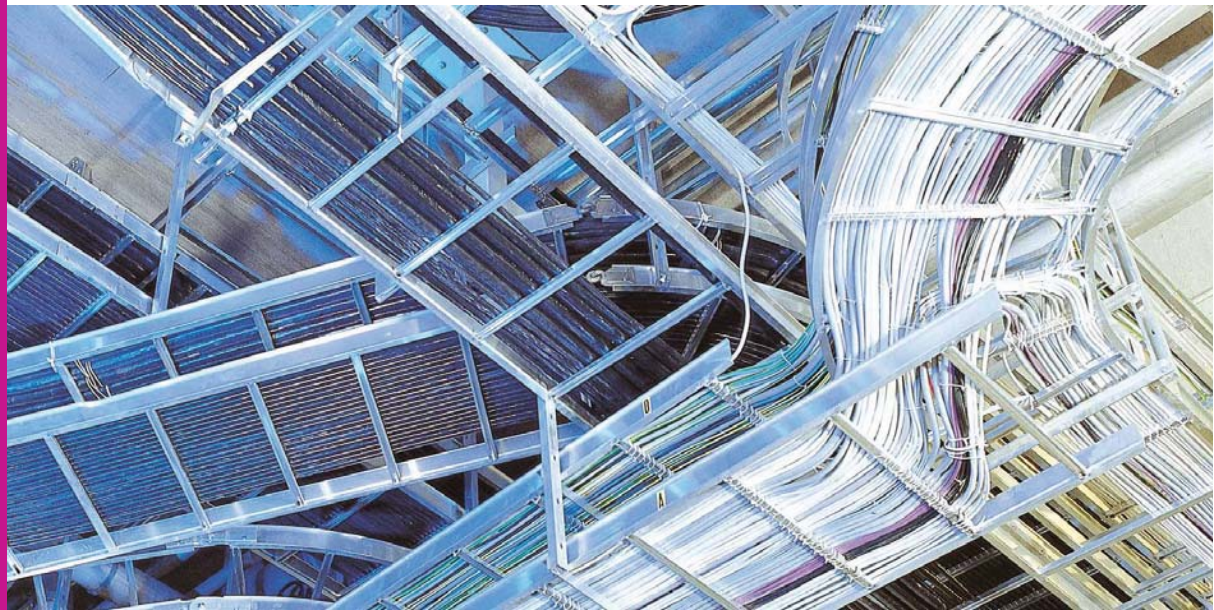


RICO GmbH & Co. KG
Stuttgarter Str. 128
D-73230 Kirchheim/Teck
Tel. +49 (0) 7021 977-0
Fax +49 (0) 7021 977-377



KABELPRITSCHEN AUS ALUMINIUM

Ausgabe 2014

INHALT

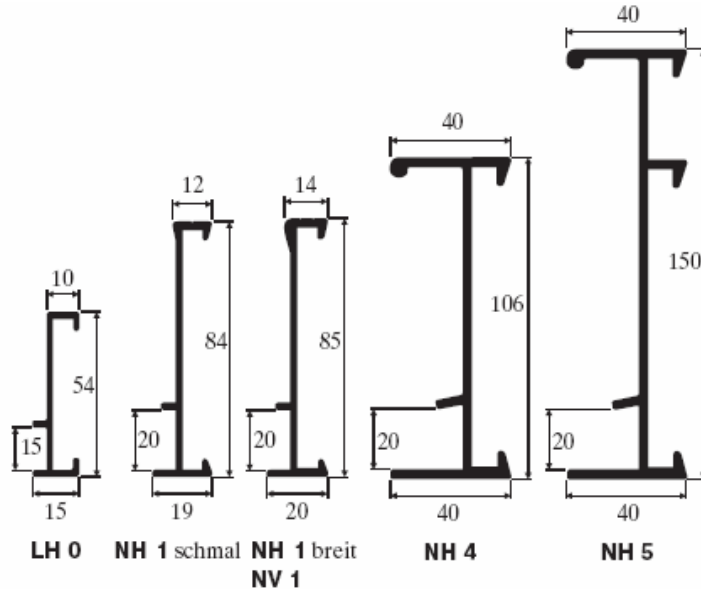
Abmessungen Seitenprofile Belastungskurven	1
Vorteile von Aluminium Kabelleitern	3
Serie 0	6
Serie 1	8
Serie 4	10
Serie 5	12
Zubehör	14
Mittige Deckenabhängung	16
Beidseitige Deckenabhängung	18
Wandbefestigung	20
Aufhängung über Stützschiene	22
Belastungen Stützschiene	24
Montagebeispiele	28
Anwendungs- und Installationshinweise	31



Durch technische Weiterentwicklungen behalten wir uns Änderungen vor.

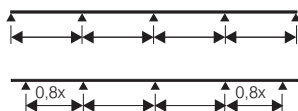
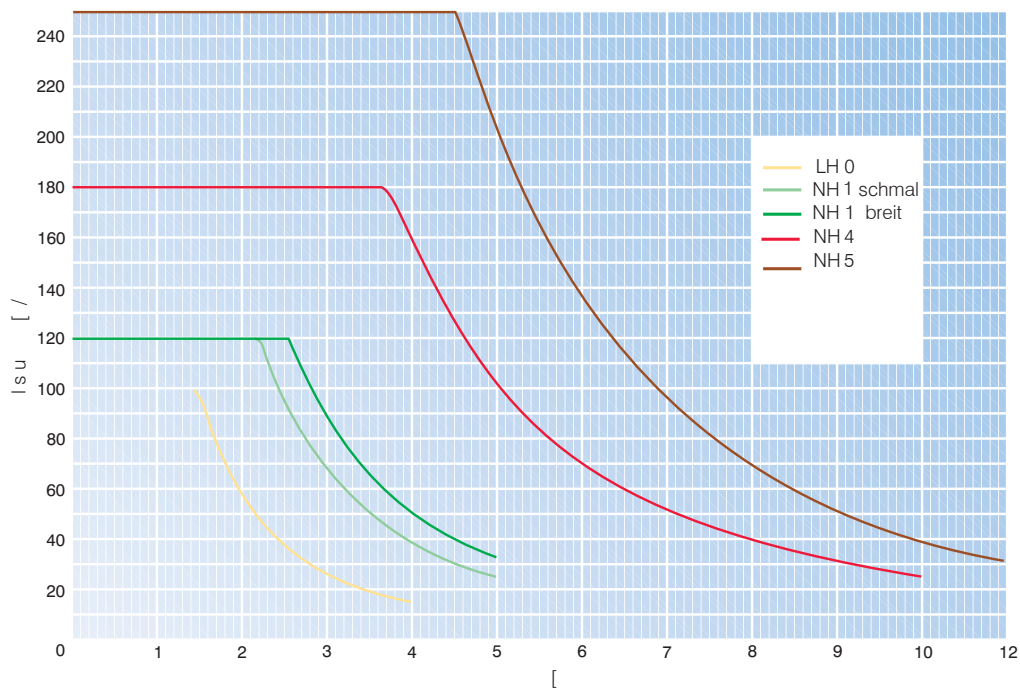
ABMESSUNGEN SEITENPROFILE BELASTUNGSKURVEN

- Konstruktion und Abmessungen entsprechen dem Entwurf der neuen Euronorm IEC 61537 "Cable Tray Systems and Cable Ladder Systems for Electrical Installations".
- Bei maximal erlaubter Belastung ist die Durchbiegung weniger als 1 % von der Stützweite.
- Der Sicherheitsfaktor der Kabelleitern ist 1,7.
- Die Belastungen von Befestigungen an Wänden und Decken sind separat zu berechnen. Dübel, Anker usw. gehören nicht zum Lieferprogramm. Siehe RICO Hauptkatalog.



Belastungsdiagramm für horizontale Aluminium Kabelleitern

Der Sicherheitsfaktor der Kabelleitern ist 1,7



Eine Reduzierung der ersten und letzten Stützweite einer Kabelleiter um 20 % (= 0,8 x L) erhöht die Belastung um 50 % (= 1,5 x obige Belastungswerte in kg/m).



Warum Aluminium Kabelleitern?



- Das Aluminium Kabelleiter System entspricht in Abmessungen und Belastungen den Vorschriften der neuen Euronorm: Cable Tray Systems and Cable Ladder Systems for Electrical Installations, IEC 61537
- **Hergestellt aus hochfester, korrosionsbeständiger Aluminiumlegierung (AlMgSi 0,5/AW-6060 T6). Diese Legierung ist als seewasserbeständig klassifiziert.**
- Sehr gute Beständigkeit bei pH-Werten von 3 bis 9.
- **Hohe Zuladungsgewichte bei großen Stützweiten.**
- Sehr leicht zu sägen und bohren.
- **Schnittkanten brauchen nicht nachbehandelt zu werden.**
- Keine Ablösung von Beschichtungen.
- **Niedriges Gewicht, ca. 1/3 einer entsprechenden Stahlleiter.**
- Leichte und schnelle Installation durch Baukastensystem, dadurch niedrigere Montagekosten.
- **Erweiterungen und Ergänzungen sind einfach durchzuführen.**
- Alle Verbindungsteile haben Schnellverschlüsse.
- **Komplettes Baukastensystem mit optimierten und einfachen Komponenten.**
- Aluminium als Material behält immer seinen Wert und ist auf Zeit gesehen gesamtwirtschaftlich die beste Lösung.

Weitere Vorteile:

- **Wartungsfrei**
- 100 % recyclebar
- **Saubere und ansprechende Optik**
- Keine Funkenbildung, nicht brennbar, keine Unterstützung eines Feuers
- **Hohe thermische Leitfähigkeit (ankommende Wärme wird schnell abgeleitet)**
- Hohe elektrische Leitfähigkeit
- **Antimagnetisch**
- Ungiftig, gesundheitlich unbedenklich
- **UV-resistent**
- Kein Verlust der Festigkeit bei radioaktiver Bestrahlung



Aluminium Kabelleitern für stark beeinflusste Umwelt

Das Aluminium Kabelleitersystem basiert auf unserer über dreißigjährigen Erfahrung bei der Planung und Herstellung von Kabelleitersystemen aus Aluminium. Es bietet eine qualitativ hochwertige Lösung für die unterschiedlichsten Kabelführungen in Industrie- und Bürobereich.

Es besteht aus einem großen Programm Kabelleitern, Abstützungsmöglichkeiten und Zubehör. Die Vorteile zeigen sich besonders bei stark beeinflusster und korrosiver Umgebung oder bei komplizierten Montagen, z. B. in Papier- und Zellstoffwerken, chemischen und petrochemischen Anlagen, Lebensmittelwerken, Tunnel- und Brückenkonstruktionen, Kläranlagen, Außenanlagen und Bauten in Küstennähe.

Das System ist aufgebaut auf einer einfachen aber funktionellen Konstruktion und benötigt wenig Zubehörteile. Besonders entwickelte Profile optimieren das Fertigprodukt, um bei der größten Belastung mit großer Spannweite die geringste Durchbiegung zu haben. Durch die großen Spannweiten benötigt man weniger Unterstützung durch Ausleger und Hängestiele. Dies beschleunigt die Installation, spart Montagekosten und hält die Gesamtkosten niedrig.

Die leichten Aluminium-Kabelleitern und Zubehörteile sind einfach zu montieren und austauschbar. Die Kabelleitern kann leicht und einfach auf der Baustelle abgelängt werden, die Schnittstellen sind auch ohne Nachbehandlung korrosionsbeständig. Die gut konstruierten Verbinder und Montageteile aus Aluminium oder rostfreiem Material beschleunigen die Montage. Bereits montierte Kabelleitern sind später einfach zu erweitern oder zu modifizieren.

Aluminium ist ein wertbeständiges Material.

Die Kabelleitern sind fest und dauerhaft. Aluminium korrodiert nicht, ist nicht hygroskopisch und reißt oder bricht nicht bei Temperaturunterschieden. Es ist UV-resistent und korrosionsbeständig besonders in feuchter und verschmutzter Umgebung. Die besten Werte erzielt Aluminium bei pH-Werten von 3 9, der pH-Wert von „saurem Regen“ liegt im Bereich von 4 5. Die Frostbeständigkeit von Aluminium ist ebenfalls besonders gut.

Die Korrosionsbeständigkeit von Aluminium ist sehr gut. Die korrosionsbeständige und kupferfreie Aluminiumlegierung ist als seewasserbeständig klassifiziert. Die Aluminiumoberfläche ist geschützt durch eine Oxidschicht, welche sich durch den Sauerstoff der Luft bildet. Diese undurchlässige und feste Oxidschicht passiviert das Basismaterial Aluminium. Sollte die Oxidschicht beschädigt werden, gibt es kein Korrosionsrisiko, solange das Aluminium von Luft umgeben ist. Die beschädigte Stelle repariert sich sofort selbst durch Bildung einer neuen Oxidschicht, vorausgesetzt, daß Sauerstoff vorhanden ist.

Das besonders gute Verhältnis Festigkeit zu Gewicht ist einer der Hauptvorteile von Aluminium. Die gute Profilgestaltung und Steifheit des Materials macht die Herstellung von leichtgewichtigen und festen Formen möglich. Leichtes Gewicht, einfache Handhabung und gut geformte Systemprodukte garantieren eine schnelle und einfache Installation bei niedrigen Kosten, auch in schwieriger Umgebung.

Aluminium ist nicht brennbar und unterstützt keinen Brand. Es ist ungiftig und gesundheitlich unbedenklich. Aluminium ist sicher und wartungsfrei mit vielen Anwendungsmöglichkeiten.

Aluminium ist ein umweltfreundliches Material. Es ist recyclebar und behält seinen Wert. Die Recyclebarkeit und das leichte Gewicht von Aluminium zusammen mit Wartungsfreiheit macht die Aluminium-Kabelleitern sicher zu einer umweltfreundlichen Lösung.

Das Programm umfasst 4 Kabelleiterserien mit verschiedenen Belastungsmöglichkeiten – Serie 0,1, 4 und 5 – mit allen notwendigen Befestigungs- und Zubehörteilen. Standardlänge der Kabelleitern ist 6 m und der Sprossenabstand 300 mm.



Serie 0 oder Gelbe Serie

Diese Kabelleitern werden verwendet für leichte Kabelgewichte und kleine Stützweiten. Serie LH0-Leitern werden hergestellt in den Breiten 200 und 300 mm und Serie NH0 in den Breiten 200 bis 600 mm. Bei Serie NH0 und LH0 werden dieselben Verbinder und Zubehör verwendet (Seite 9). Für die **gelbe Serie** empfehlen wir Mittenabhängung oder Wandausleger.

Serie 1 oder Grüne Serie

Diese Kabelleitern werden vielseitig eingesetzt bis zu Stützweiten von 5 m (Seite 3). Die breiten Kabelleitern (400–600mm) haben stärkere Seitenprofile als die mit Breite 200–300 mm. Dafür ist die Belastungsmöglichkeit bei den breiteren Leitern höher. Für die **grüne Serie** wird Mittel- und Seitenabhängung sowie Wandbefestigung empfohlen.

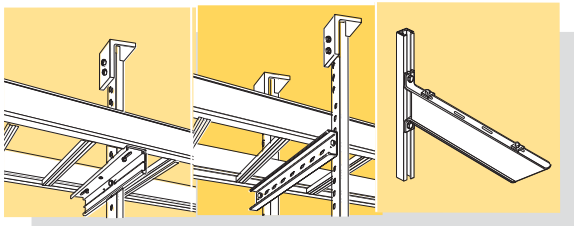
Serie 4 oder Rote Serie

Serie 4 Kabelleitern wurden entwickelt für hoch belastete industrielle Industrieanwendungen. Die **rote Serie** kann sehr große Kabelgewichte tragen, mit großen Stützweiten bis 10 m (Seite 3). Die Tragekonstruktionen für Hängestiele und Wandbefestigungen sind für hohe Belastungen ausgelegt.

Serie 5 oder Braune Serie

Serie 5 Kabelleitern wurden entwickelt für extra hoch belastete industrielle Industrieanwendungen und große Füllmengen. Die **braune Serie** kann größte Kabelgewichte tragen, mit großen Stützweiten bis 12 m. Serie 5 erfüllt den NEMA-Standard NEMA VE 1-1991: zulässige Belastung 148,8 kg/m bei einer Stützweite von 6,09 m, bei 20° C.



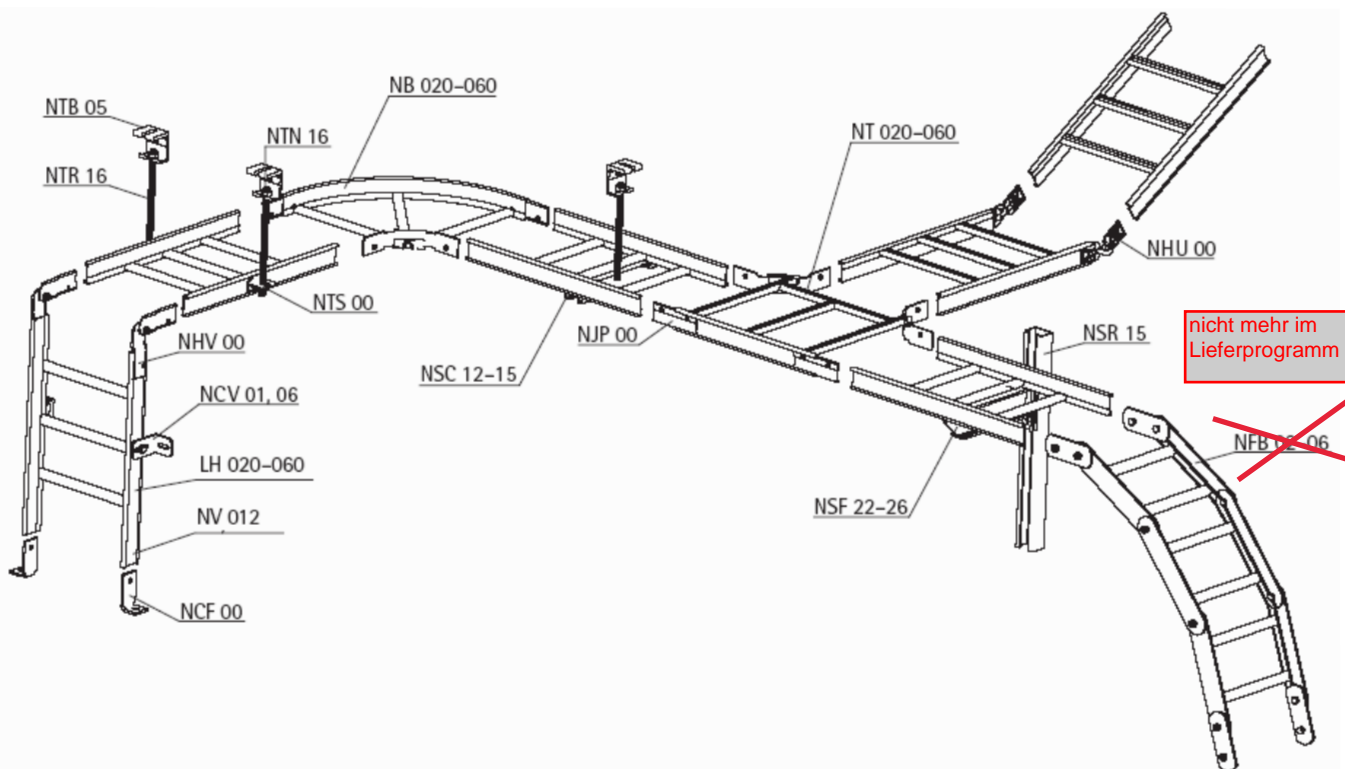
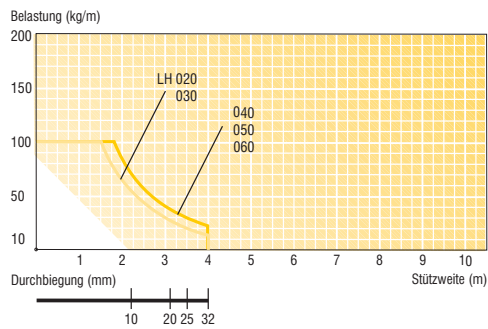


S. 17

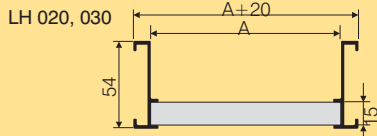
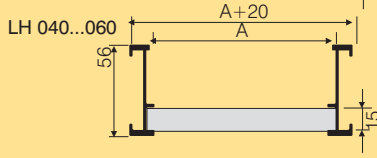
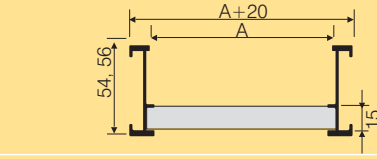
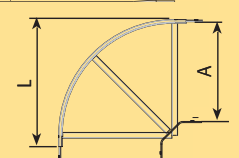
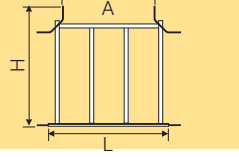
S. 18

S. 20

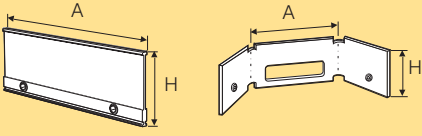
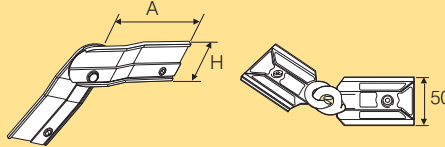
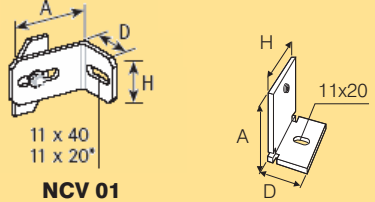
Gelb Serie 0

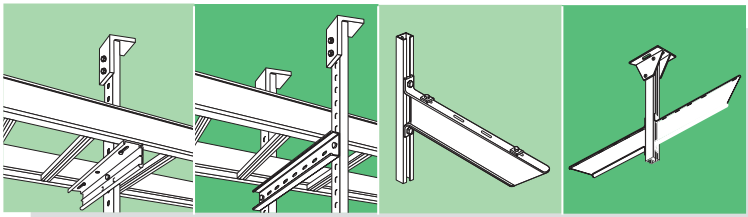


L E I T E R N U N D F O R M T E I L E

TYP	LIEFERVERPACKUNG m	WAAGERECHTE LEITERN	LÄNGE mm	A mm	GEWICHT kg/m	
LH 020	36		6000	200	0,74	
030	36		6000	300	0,80	
040	36		6000	400	1,04	
050	36		6000	500	1,10	
060	36		6000	600	1,16	
LH 040...060	36					
NV 012	36		6000	120	0,87	
LH 020	36		6000	200	0,74	
030	36		6000	300	0,80	
040	36		6000	400	1,04	
050	36		6000	500	1,10	
060	36		6000	600	1,16	
TYP	LIEFERVERPACKUNG Stk	90° BOGEN WAAGERECHT	A mm	L mm	H mm	GEWICHT kg/Stk
NB 020	5	 <p>Notwendige Verbinder sind beigelegt</p>	200	310		0,61
030	5		300	410		0,79
040	5		400	510		0,92
050	5		500	610		1,14
060	5		600	710		1,28
NT 020	5		 <p>Notwendige Verbinder sind beigelegt</p>	200	394	385
030	5	300		494	485	1,05
040	5	400		594	585	1,21
050	5	500		694	685	1,32
060	5	600		794	785	1,62

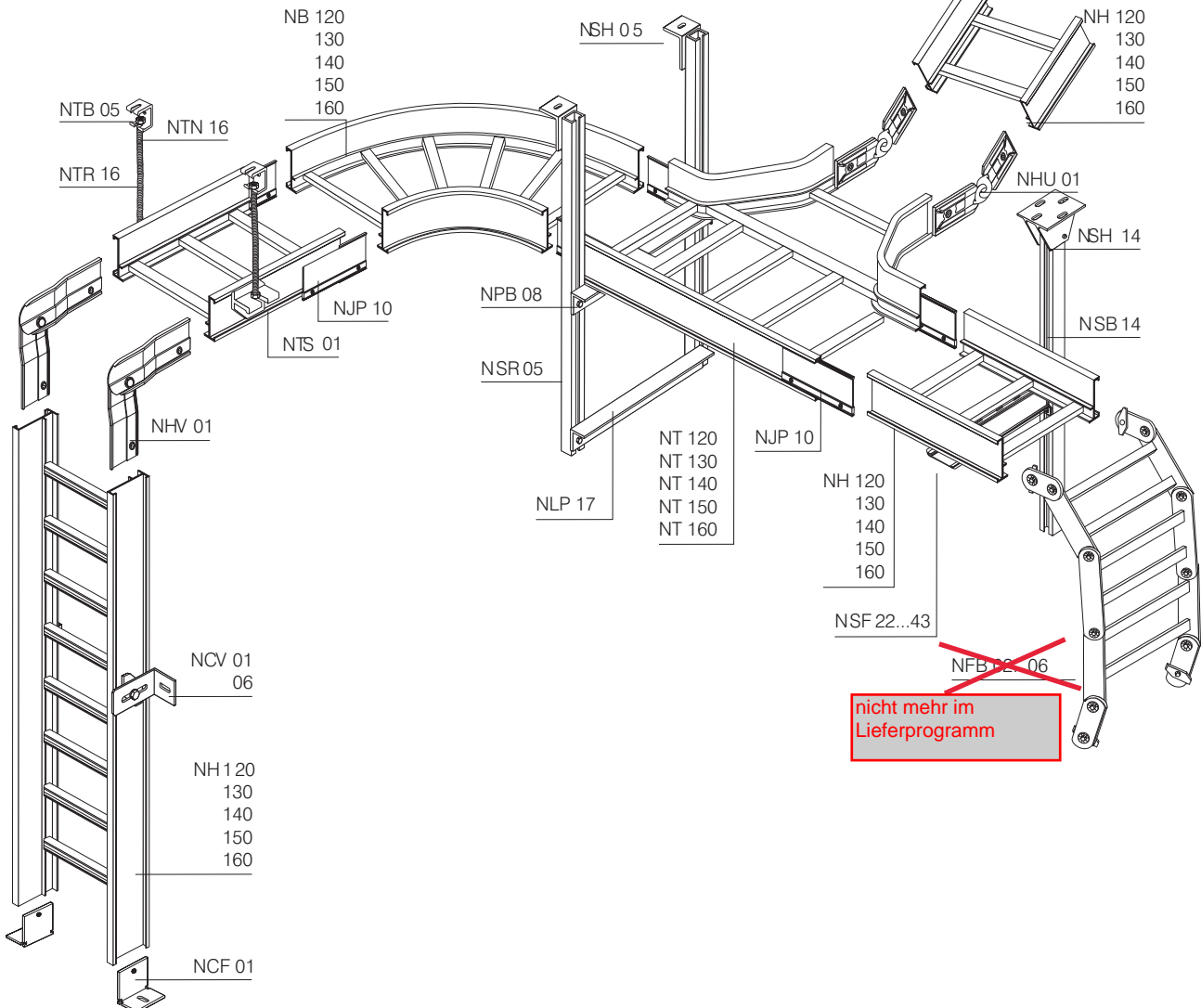
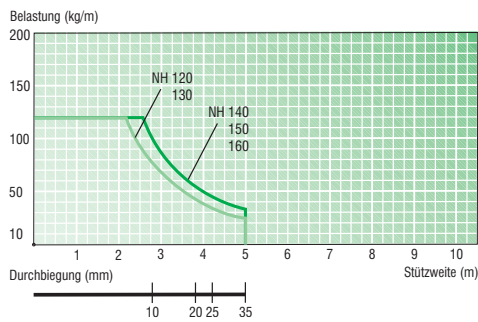
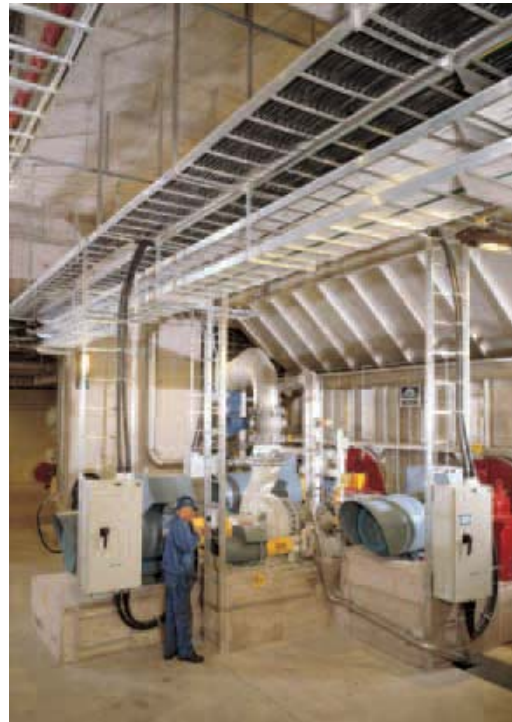
M O N T A G E T E I L E

TYP	LIEFERVERPACKUNG Stk		A mm	H mm	D mm	GEWICHT kg/Stk	
Verbinder NJP 00	20		150	50		0,10	
Winkelverbinder NTP 00	10			110	50		0,18
Gelenkverbinder vertikal NHV 00	10		130	50		0,26	
Winkelgelenk- verbinder NHU 00	10				50		0,14
Befestigung für Steigeleiter NCV 01	10		95	50	60	0,20	
Befestigung für Steigeleiter NCV 06*	10			160	50	60	0,29
Bodenbefestigung NCF 00	10			100	50	50	0,14



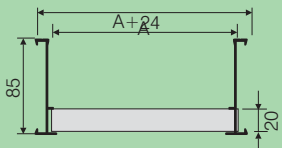
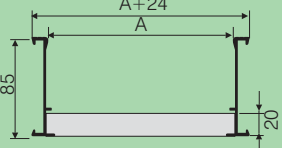
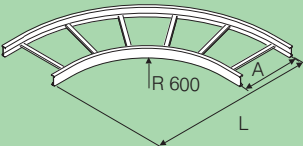
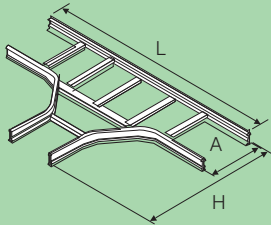
S. 16 S. 18-19 S. 20-21 S. 22-23

Grün
Serie 1

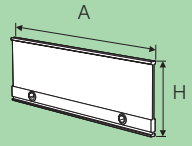
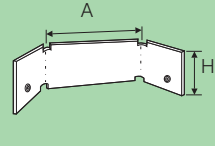
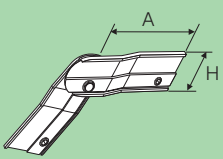
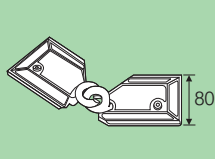
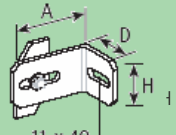
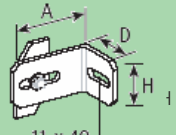
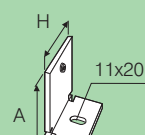


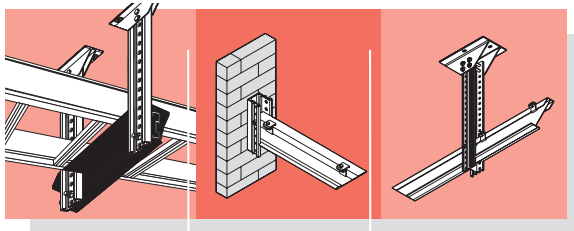
nicht mehr im
Lieferprogramm

L E I T E R N U N D F O R M T E I L E

TYP	LIEFERVERPACKUNG m	WAAGERECHTE LEITER	LÄNGE mm	A mm	GEWICHT kg/m		
NH 120	36		6000	200	1,34		
130	36		6000	300	1,42		
140	36		6000	400	1,49		
150	36		6000	500	1,56		
160	36		6000	600	1,63		
NH 120	36	STEIGELEITER	6000	200	1,34		
130	36		6000	300	1,42		
140	36		6000	400	1,49		
150	36		6000	500	1,56		
160	36		6000	600	1,63		
TYP	LIEFERVERPACKUNG Stk		90° BOGEN WAAGERECHT	A mm	R mm	L mm	H mm
NB 120	5		200	600	965		1,65
130	5		300	600	1065		1,85
140	5		400	600	1165		2,47
150	5		500	600	1265		2,71
160	5		600	600	1365		2,95
NT 120	5	T-KREUZUNG	200		1160	691	2,29
130	5		300		1260	791	2,53
140	5		400		1360	891	2,77
150	5		500		1460	991	3,11
160	5		600		1560	1091	3,37

M O N T A G E T E I L E

TYP	LIEFERVERPACKUNG Stk		A mm	H mm	D mm	GEWICHT kg/Stk
Verbinder NJP 10	20		240	80		0,14
Winkelverbinder NTP 01	10		170	80		0,52
Gelenkverbinder vertikal NHV 01	10		180	80		0,28
Winkelgelenk- verbinder NHU 01	10			80		0,24
Befestigung für Steigeleiter NCV 01	10		95	50	60	0,20
Befestigung für Steigeleiter NCV 06*	10		160	50	60	0,29
Bodenbefestigung NCF 01	10		100	80	75	0,17

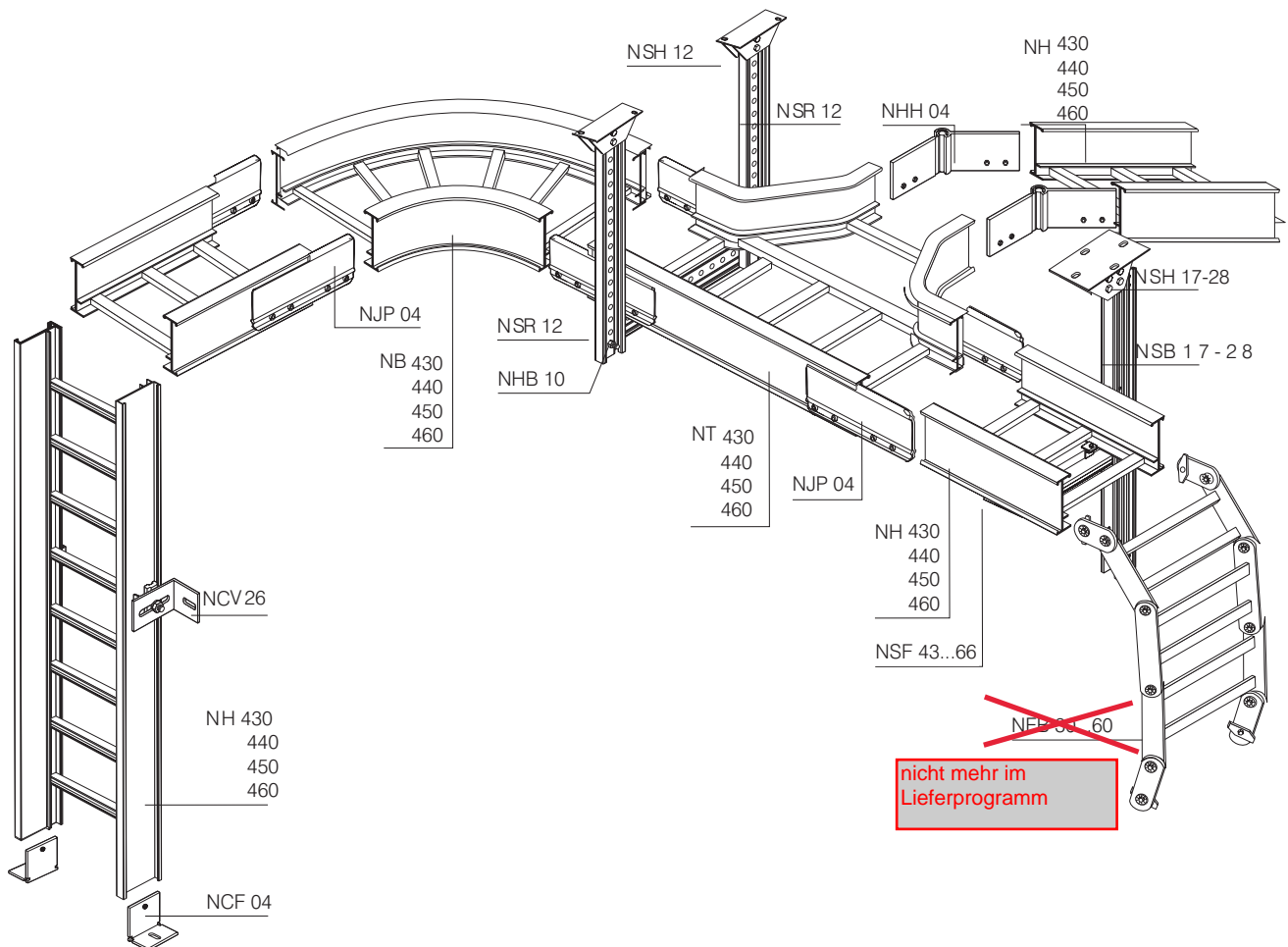
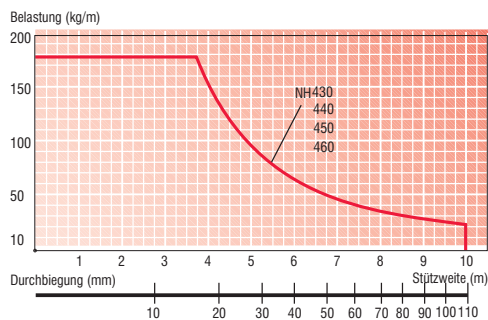
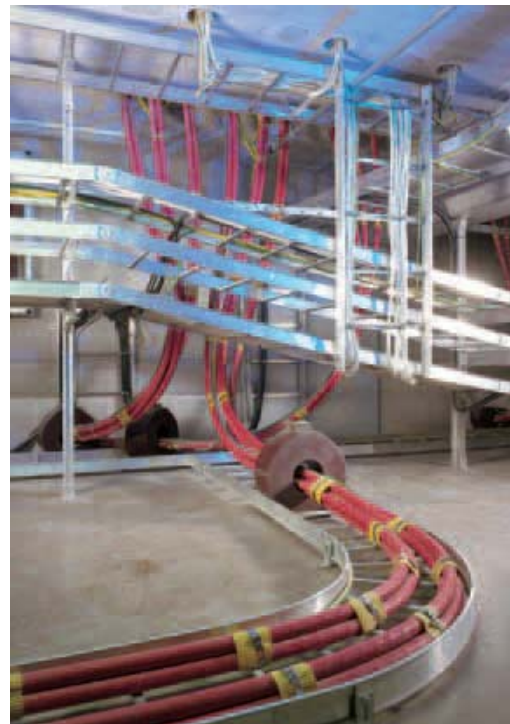


S. 18-19

S. 20-21

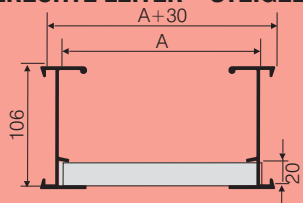
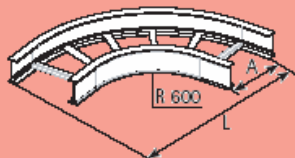
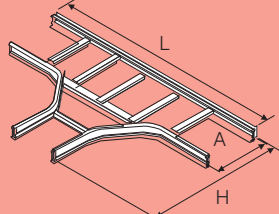
S. 22-23

Rot
Serie 4

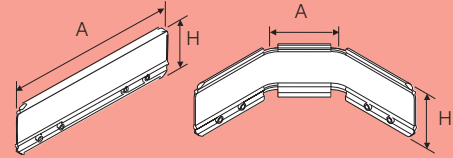
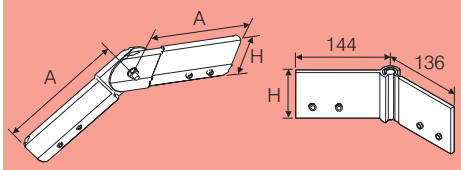
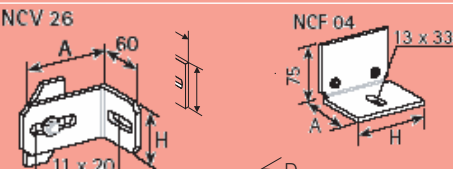
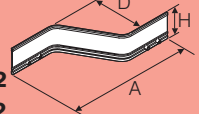


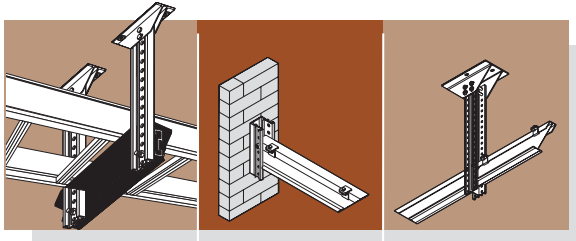
nicht mehr im Lieferprogramm

L E I T E R N U N D F O R M T E I L E

TYP	LIEFERVERPACKUNG m	WAAGERECHTE LEITER	STEIGELEITER	LÄNGE mm	A mm	GEWICHT kg/m		
NH 430 440 450 460	36 36 36 36			6000 6000 6000 6000	300 400 500 600	2,78 2,85 2,92 2,99		
TYP	LIEFERVERPACKUNG Stk	90° BOGEN WAAGERECHT		A mm	R mm	L mm	H mm	GEWICHT kg/Stk
NB 430 440 450 460	5 5 5 5			300 400 500 600	600 600 600 600	1080 1180 1280 1380		4,40 4,70 5,00 5,30
TYP	LIEFERVERPACKUNG Stk	T-KREUZUNG		A mm	R mm	L mm	H mm	GEWICHT kg/Stk
NT 430 440 450 460	5 5 5 5			300 400 500 600		1260 1360 1460 1560	795 895 995 1095	4,45 4,76 5,17 5,49

M O N T A G E T E I L E

TYP	LIEFERVERPACKUNG Stk			A mm	H mm	D mm	GEWICHT kg/Stk
Verbinder NJP 04	20	NJP 04		380	99		0,41
Winkelverbinder NTP 04	10	NTP 04		110	99		0,49
TYP	LIEFERVERPACKUNG Stk			A mm	H mm	D mm	GEWICHT kg/Stk
Gelenkverbinder vertikal NHV 04	10	NHV 04		250	99		0,66
Gelenkverbinder horizontal NHH 04	10	NHH 04			99		0,62
TYP	LIEFERVERPACKUNG Stk			A mm	H mm	D mm	GEWICHT kg/Stk
Befestigung für Steigeleiter NCV 26	10	NCV 26		160	60		0,33
Bodenbefestigung NCF 04	10	NCF 04		85	99		0,25
TYP	LIEFERVERPACKUNG Stk			A mm	H mm	D mm	GEWICHT kg/Stk
Erweiterungsstück NRR 42(rechts) NRR 42(links)	2 2	NRR 42		475 475	99 99	200 200	0,61 0,61
NRR 41(rechts) NRR 41(links)	2 2	NRL 42		419 419	99 99	100 100	0,49 0,49

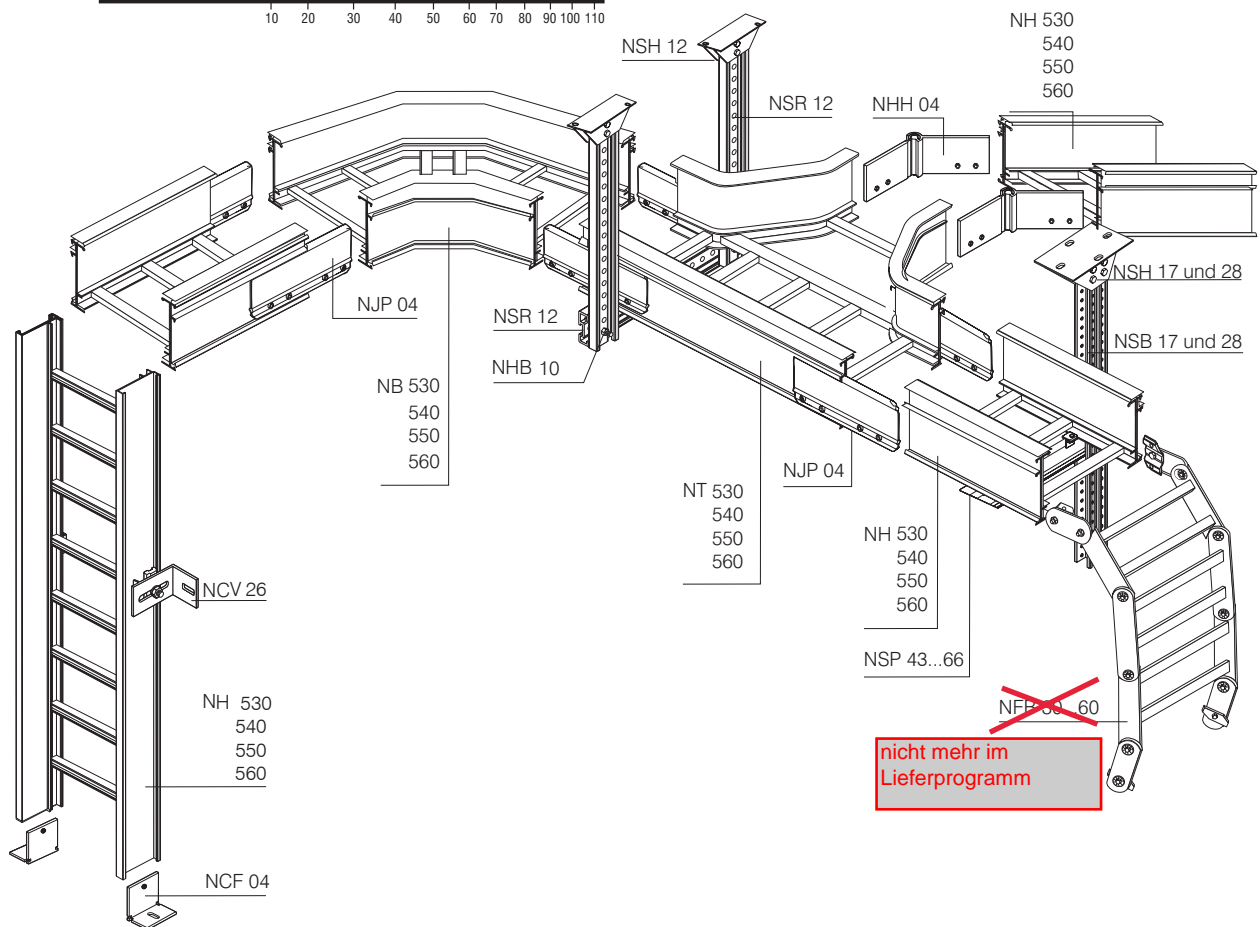
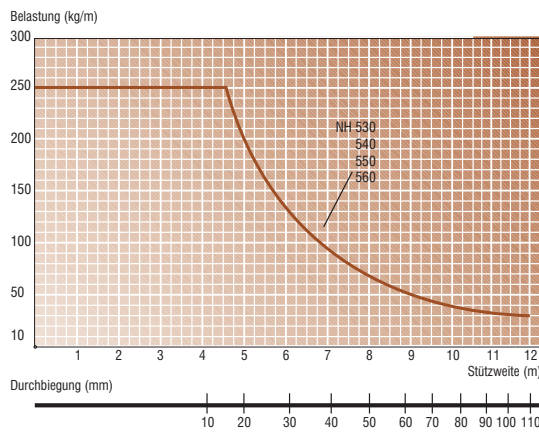


S. 18-19

S. 20-21

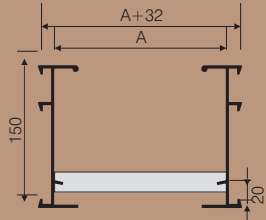
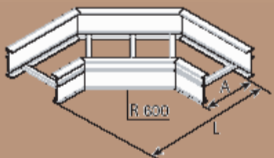
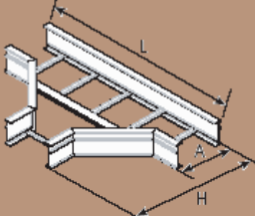
S. 22-23

Braun
Serie 5

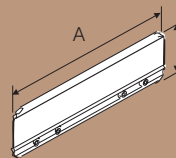
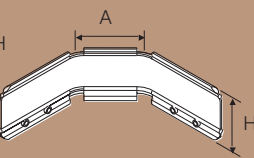
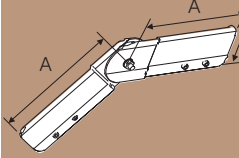
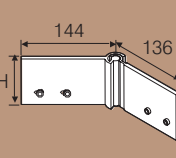
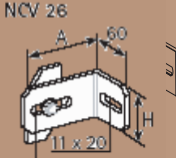
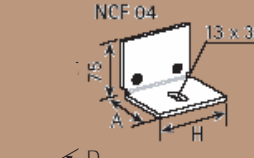
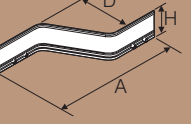


**nicht mehr im
Lieferprogramm**

L E I T E R N U N D F O R M T E I L E

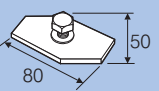
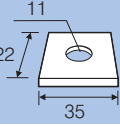
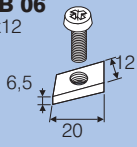
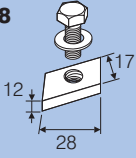
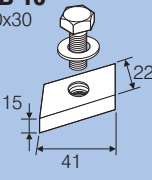
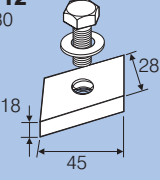
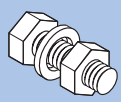
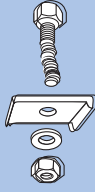
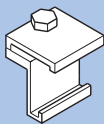
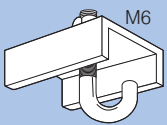
TYP	LIEFERVERPACKUNG m	WAAGERECHTE LEITER	STEGELEITER	LÄNGE mm	A mm	GEWICHT kg/m	
NH 530	36/18			6000/3000	300	4,95	
540	36/18			6000/3000	400	5,07	
550	36/18			6000/3000	500	5,17	
560	36/18			6000/3000	600	5,28	
TYP	LIEFERVERPACKUNG Stk	90° BOGEN WAAGERECHT		A mm	L mm	H mm	GEWICHT kg/Stk
NB 530	5			300	795	795	5,52
540	5			400	895	895	6,07
550	5			500	995	995	6,62
560	5			600	1095	1095	7,18
TYP	LIEFERVERPACKUNG Stk	T-KREUZUNG		A mm	L mm	H mm	GEWICHT kg/Stk
NT 530	5			300	1260	795	7,62
540	5			400	1360	895	8,11
550	5			500	1460	995	8,76
560	5			600	1560	1095	9,27
590	5			900	1860	1395	12,9

M O N T A G E T E I L E

TYP	LIEFERVERPACKUNG Stk			A mm	H mm	D mm	GEWICHT kg/Stk
Verbinder NJP 04	20			380	99		0,41
Winkelverbinder NTP 04	10			110	99		0,49
Gelenkverbinder vertikal NHV 04	10			250	99		0,66
Gelenkverbinder horizontal NHH 04	10				99		0,62
Befestigung für Steigeleiter NCV 26	20			160	60		0,33
Bodenbefestigung NCF 04	10			85	99		0,25
Erweiterungsstück NRR 42(rechts)	2			475	99	200	0,61
NRL 42(links)	2			475	99	200	0,61
NRR 41(rechts)	2			419	99	100	0,49
NRL 41(links)	2			419	99	100	0,49

Zubehör

TYP			LIEFERVER- PACKUNG/m	H mm	B mm	L mm	GEWICHT kg/m	
Befestigungsschiene NHP 15 NHP 20			NHP 15 NHP 20	20 36	15 20	25 27	2000 6000	0,18 0,47
Träger NLP 17			NLP 17	36	35	20	6000	0,56
TYP	BEREICH mm		LIEFERVER- PACKUNG/Stk	B mm	L mm	GEWICHT kg/Stk		
Schelle HF 216 HF 222 HF 226 HF 230 HF 234 HF 242 HF 250 HF 264 HF 282 HF 2100 HF 416 HF 422 HF 426 HF 430 HF 434 HF 442 HF 450	12-16 17-22 23-26 27-30 31-34 35-42 43-50 51-64 65-82 83-100 12-16 17-22 23-26 27-30 31-34 35-42 43-50		HF 216... HF 416...	50 50 50 50 50 50 50 50 50 50 50 50 50 50 50 50 50 50 50 50			0,016 0,019 0,023 0,025 0,030 0,038 0,044 0,051 0,081 0,093 0,009 0,010 0,012 0,015 0,022 0,027 0,032	
Schutzblech NCP 12 NCP 20 NCP 30 NCP 40 NCP 50 NCP 60			1 1 1 1 1 1	148 228 328 428 528 628	1500 1500 1500 1500 1500 1500	1,70 2,30 3,10 3,90 4,70 5,60		
Trennsteg NDI 60			NDI 60	30 m			0,32	

TYP		LIEFERVERPACKUNG Stk	GEWICHT kg/Stk
<p>Gleitscheibe NCT 01</p> <p>Scheibe NTW 10</p>	<p>NCT 01</p>  <p>NTW 10</p> 	<p>10</p> <p>10</p> <p>50</p>	<p>0,150</p> <p>0,070</p> <p>0,010</p>
<p>Schrägmutter mit Schraube NPB 06 NPB 08 NPB 10 NPB 12</p>	<p>NPB 06 M6x12</p>  <p>NPB 08 M8x25</p>  <p>NPB 10 M10x30</p>  <p>NPB 12 M12x30</p> 	<p>50</p> <p>20</p> <p>10</p> <p>10</p>	<p>0,008</p> <p>0,030</p> <p>0,070</p> <p>0,100</p>
<p>Schraube mit Mutter NHB 10</p> <p>Niederhalter mit Schraube NCH 06 NCH 30</p>	<p>NHB 10 M10x40</p>  <p>NCH 06 M6x20</p>  <p>NCH 30</p> 	<p>50</p> <p>50</p> <p>10</p>	<p>0,050</p> <p>0,020</p> <p>0,020</p>
<p>Befestigungselement NCI 06</p>	<p>NCI 06</p> 	<p>20</p>	<p>0,030</p>

MITTIGE DECKENABHÄNGUNG

Empfohlen für folgende Leiterserien

LH0 Serie 0

NH1 Serie 1

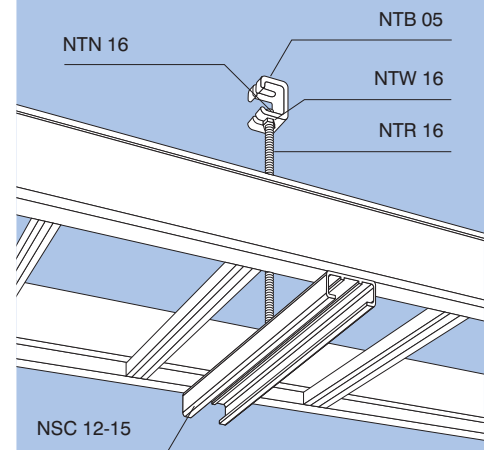
NH4 Serie 4

NH5 Serie 5



LH0

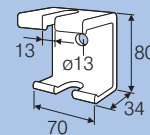
NH1



5 kN

TYP	GEWICHT kg/Stk	LIEFERVERPACKUN G Stk
Deckenbefestigung NTB 05	0,21	10/100
Gewindestange NTR 16 (M16)	0,46/m	30 m
Träger NSC 12	0,24	10
NSC 13	0,33	10
NSC 14	0,49	10
NSC 15	0,60	10
Mutter NTN 16 (M16)	0,01	10/500
Verbindungs- muffe NTC 16 (M16)	0,06	10/100
Scheibe NTW 16	0,01	50/500

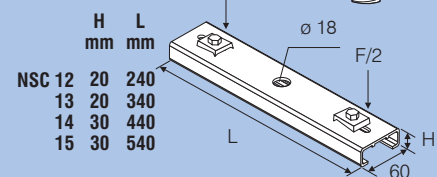
NTB 05



NTR 16
M16x3000



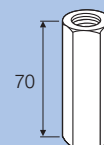
NSC 12-15



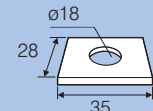
NTN 16

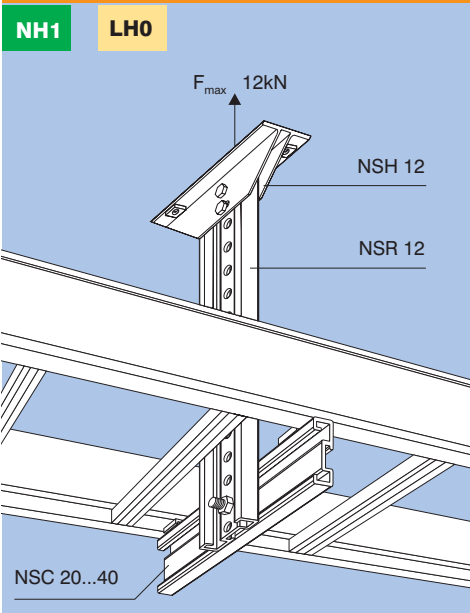


NTC 16



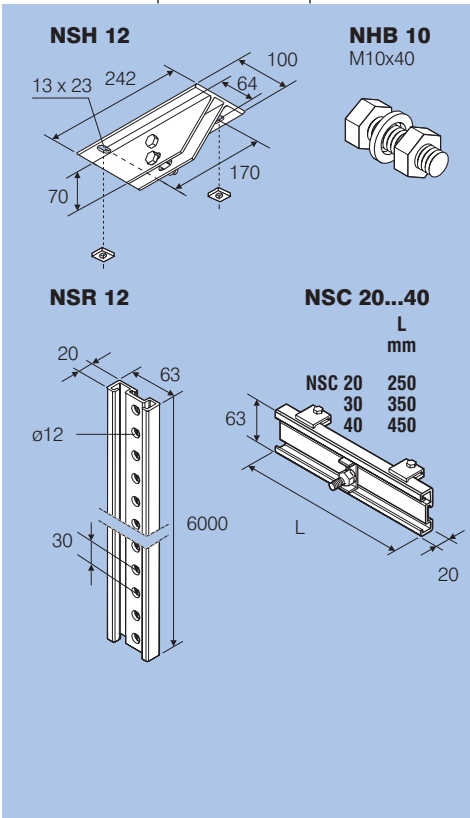
NTW 16





12 kN

TYP	GEWICHT kg/Stk	LIEFERVERPACKUN G Stk
Deckenbefestigung NSH 12	0,63	2/20
Hängeschiene NSR 12	1,23/m	36 m
Träger NSC 20	0,30	10
NSC 30	0,46	10
NSC 40	0,57	10
Schraube mit Mutter NHB 10	0,05	10/500

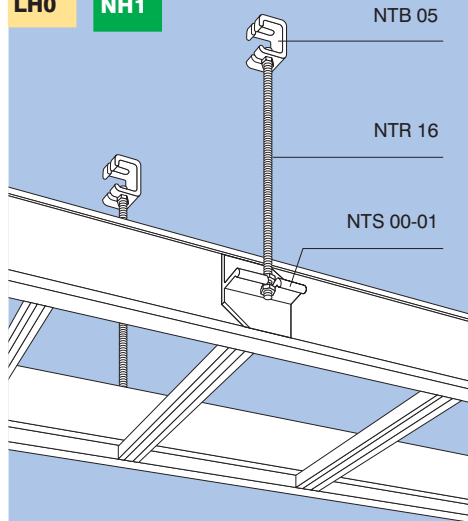


BEIDSEITIGE DECKENABHÄNGUNG

Empfohlen für
folgende
Leiterserien

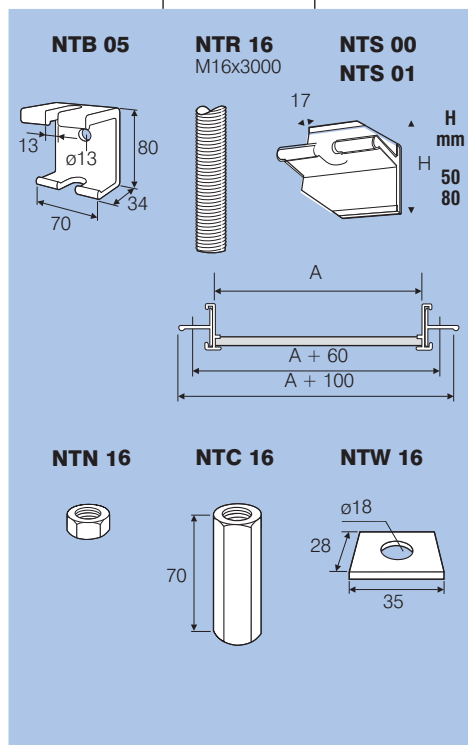
LH0

NH1

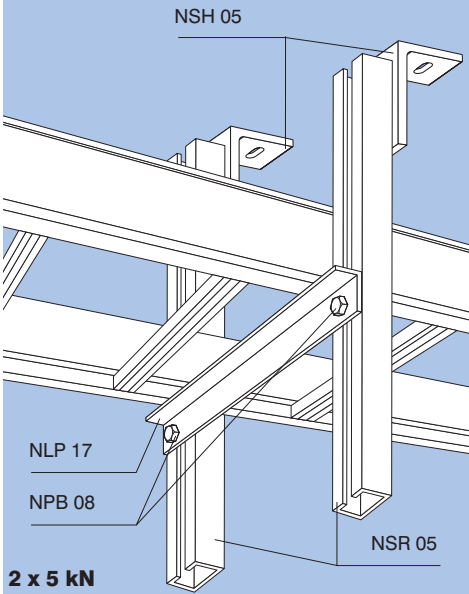


2 x 5 kN

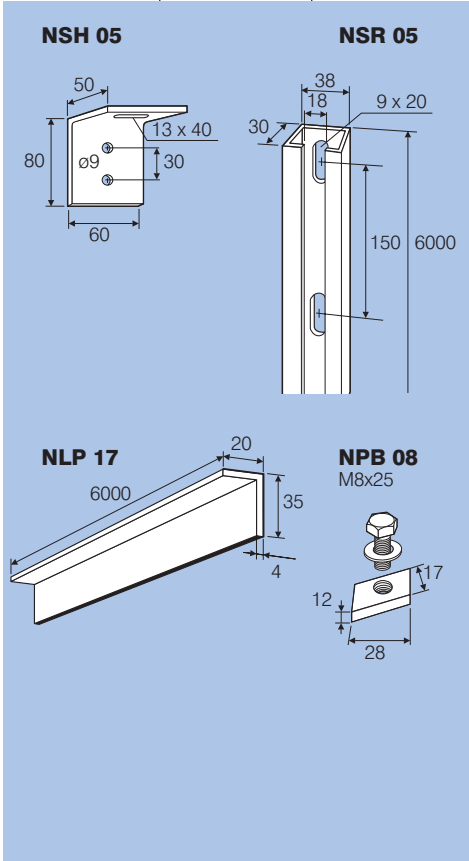
TYP	GEWICHT kg/Stk	LIEFERVERPACKUN G Stk
Deckenbefestigung NTB 05	0,21	10/100
Gewindestange NTR 16 (M16)	0,46/m	30 m
Halter vertikal NTS 00 (Serie 0) NTS 01 (Serie 1)	0,07 0,15	10/100 10/100
Mutter NTN 16 (M16)	0,01	100
Verbindungs- muffe NTC 16 (M16)	0,06	10/100
Scheibe NTW 16	0,01	50/500



NH1

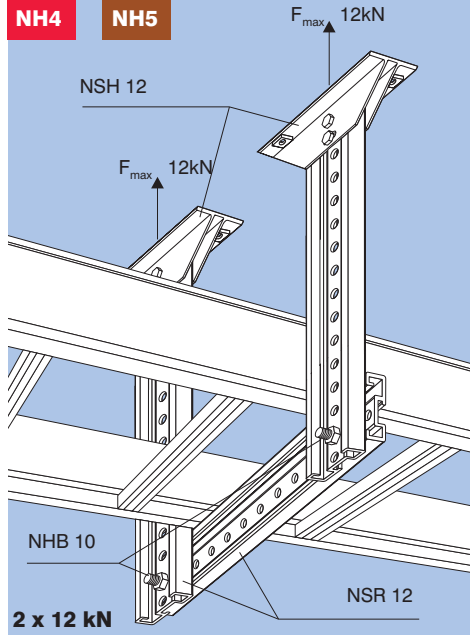


TYP	GEWICHT kg/Stk	LIEFERVERPACKUN G Stk
Deckenbefestigung NSH 05	0,19	10/50
Hängeschiene NSR 05	0,88/m	36 m
Träger NLP 17	0,56/m	36 m
Schraube mit Mutter NPB 08 (M8)	0,03	20/500

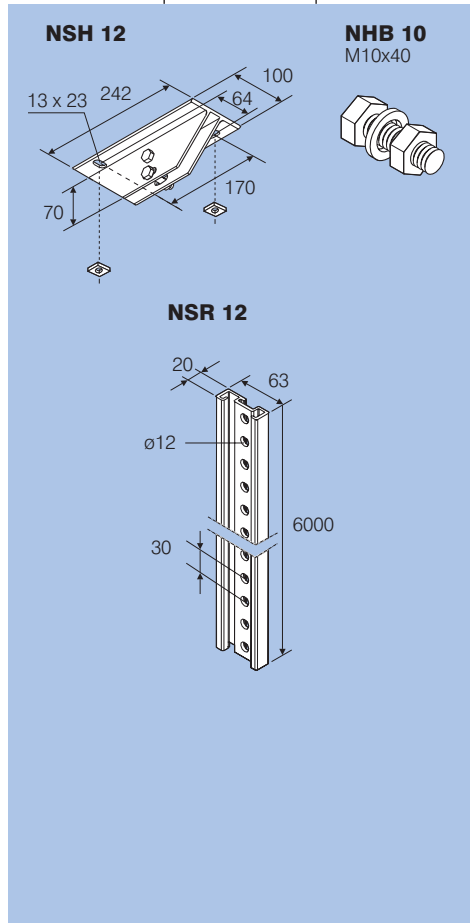


NH4

NH5



TYP	GEWICHT kg/Stk	LIEFERVERPACKUN G Stk
Deckenbefestigung NSH 12	0,63	2/20
Hängeschiene NSR 12	1,23/m	36 m
Schraube mit Mutter NHB 10	0,05	50/500



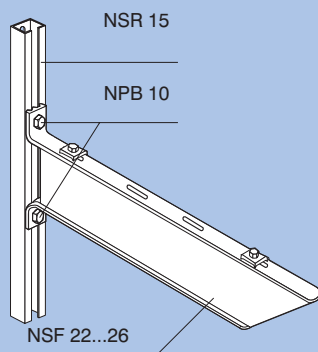
BEFESTIGUNG DIREKT AUF WAND

BEFESTIGUNG ÜBER WANDSCHIENE

Empfohlen für
folgende
Leiterserien

LH0

NH1



BELASTUNG

2 kN

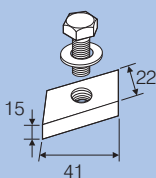
TYP	GEWICHT kg/Stk	LIEFERVERPACKUN G Stk
Ausleger		
NSF 22	0,27	10
NSF 23	0,38	10
NSF 24	0,56	10
NSF 25	0,68	10
NSF 26	0,79	10
Wandschiene		
NSR 15	1,15/m	36 m
Schraube mit Mutter		
NPB 10 (M10)	0,07	10/200

NSF 22...26

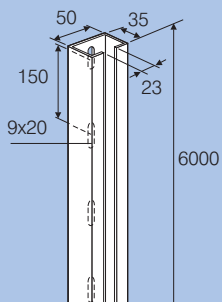
	B	A	H	L	ϕ	F/2
	mm	mm	mm	mm	mm	mm
NSF 22	60	97	142	257		
23	80	117	162	357		
24	80	117	162	457		
25	80	117	162	557		
26	80	117	162	657		

NPB 10

M10x30



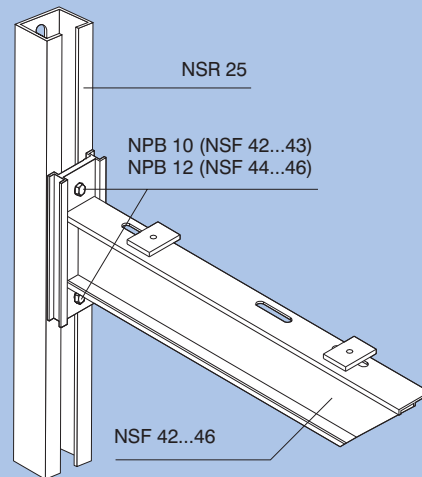
NSR 15



NH1

NH4

NH5



4 kN

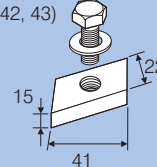
TYP	GEWICHT kg/Stk	LIEFERVERPACKUN G Stk
Ausleger		
NSF 42	0,38	10
NSF 43	0,54	10
NSF 44	0,73	10
NSF 45	0,86	10
NSF 46	1,18	10
Wandschiene		
NSR 25	1,57/m	36 m
Schraube mit Mutter		
NPB 10 (M10)	0,07	10/200
NPB 12 (M12)	0,10	10/200

NSF 42...46

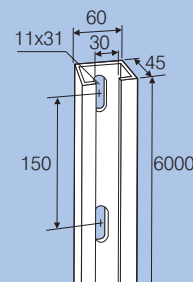
	B	A	H	L	ϕ	F/2
	mm	mm	mm	mm	mm	mm
NSF 42	80	117	162	257	11	
43	80	117	162	357	11	
44	100	137	182	457	13	
45	100	137	182	557	13	
46	100	137	182	657	13	

NPB 10

M10x30
(NSF 42, 43)

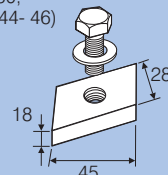


NSR 25

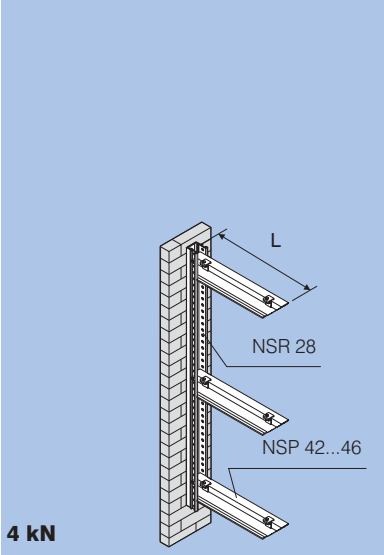


NPB 12

M12x30,
(NSF 44-46)



NH1 **NH4** **NH5**



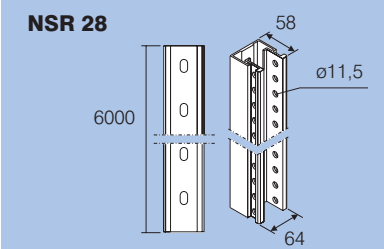
4 kN

TYP	GEWICHT kg/Stk	LIEFERVERPACKUN G Stk
Ausleger NSP 42	0,38	10
NSP 43	0,53	10
NSP 44	0,68	10
NSP 45	0,90	10
NSP 46	1,06	10

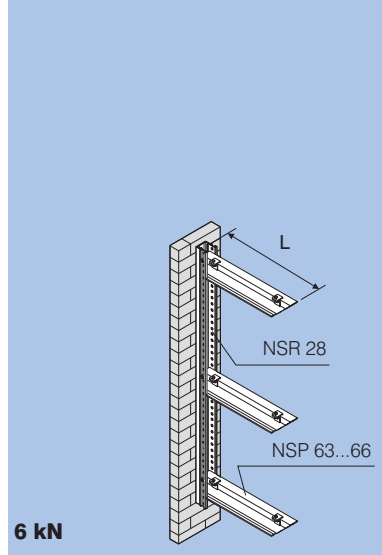
TYP	GEWICHT kg/Stk	LIEFERVERPACKUN G Stk
Wandschiene NSR 28	2,14/m	36 m

NSP 42...46

	H mm	L mm
NSP 42	80	290
43	80	390
44	80	490
45	100	590
46	100	690



NH4 **NH5**



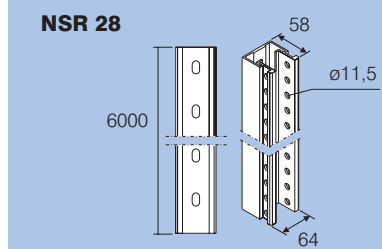
6 kN

TYP	GEWICHT kg/Stk	LIEFERVERPACKUN G Stk
Ausleger NSP 63	0,57	10
NSP 64	0,73	10
NSP 65	1,20	10
NSP 66	1,42	10

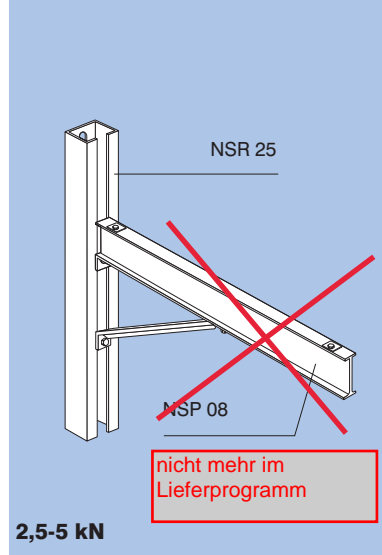
TYP	GEWICHT kg/Stk	LIEFERVERPACKUN G Stk
Wandschiene NSR 28	2,14/m	36 m

NSP 63...66

	H mm	L mm
NSP 63	100	390
64	100	490
65	120	590
66	120	690

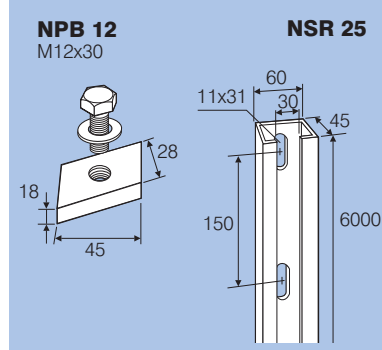


LH0 **NH1**



2,5-5 kN

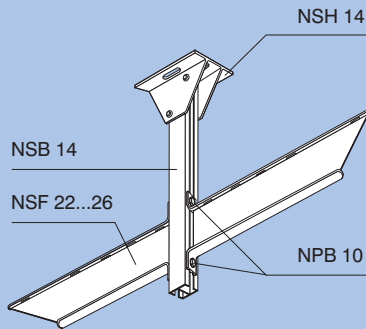
TYP	GEWICHT kg/Stk	LIEFERVERPACKUN G Stk
Wandschiene NSR 25	1,57/m	36 m
Schraube mit Mutter NPB 12 (M12)	0,10	10/200



AUFHÄNGUNG ÜBER STÜTZSCHIENE

Empfohlen für
folgende
Leiterserien

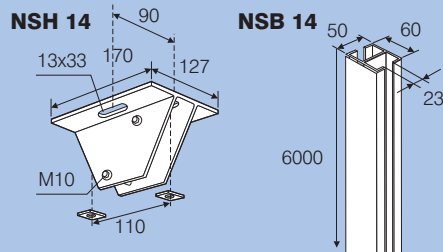
NH1



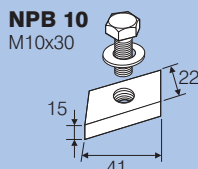
BELASTUNG

**14kN
1000 Nm**

TYP	GEWICHT kg/Stk	LIEFERVERPACKUN G Stk
Deckenbefestigung NSH 14	0,73	2/10
Stützschiene NSB 14	1,66/m	36 m
Ausleger		
NSF 22	0,27	10
NSF 23	0,38	10
NSF 24	0,56	10
NSF 25	0,68	10
NSF 26	0,79	10
NSF 42	0,38	10
NSF 43	0,54	10
Schraube mit Mutter NPB 10	0,07	10/100



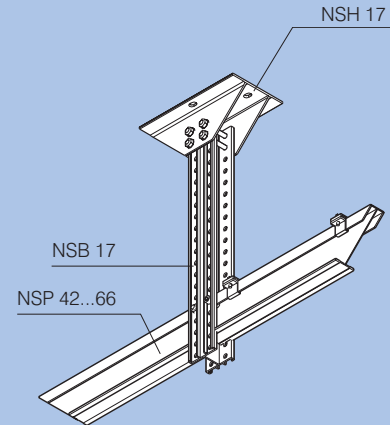
NSF 22...43	B mm	A mm	H mm	L mm
NSF 22	60	97	142	257
23	80	117	162	357
24	80	117	162	457
25	80	117	162	557
26	80	117	162	657
42	80	117	162	257
43	80	117	162	357



NH1

NH4

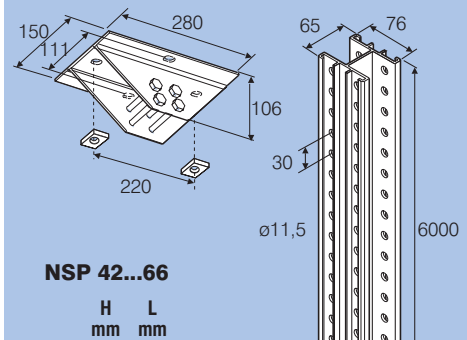
NH5



**17 kN
1500 Nm**

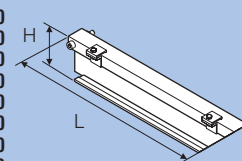
TYP	GEWICHT kg/Stk	LIEFERVERPACKUN G Stk
Deckenbefestigung NSH 17	1,32	2/20
Stützschiene NSB 17	2,40/m	36 m
Ausleger		
NSP 42	0,38	10
NSP 43	0,53	10
NSP 44	0,68	10
NSP 45	0,90	10
NSP 46	1,06	10
NSP 63	0,57	10
NSP 64	0,73	10
NSP 65	1,20	10
NSP 66	1,42	10

NSH 17 **NSB 17**

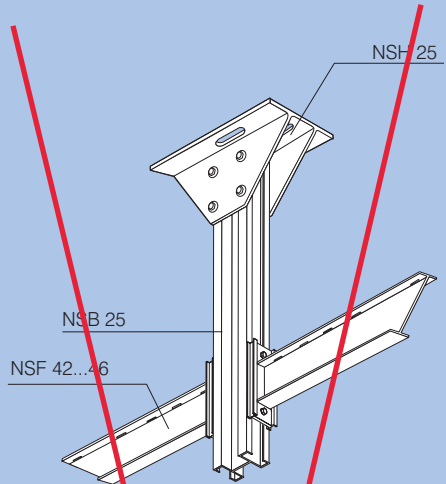


NSP 42...66

NSP 42...66	H mm	L mm
NSP 42	80	290
43	80	390
44	80	490
45	100	590
46	100	690
63	100	390
64	100	490
65	120	590
66	120	690

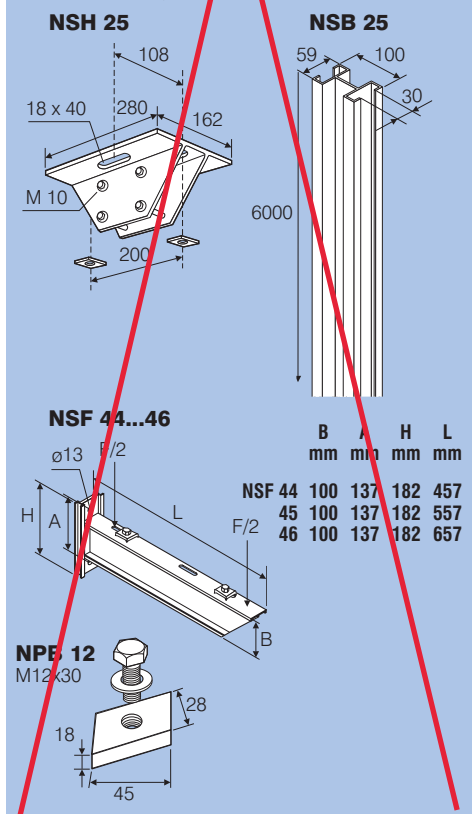


NH1 NH4 NH5



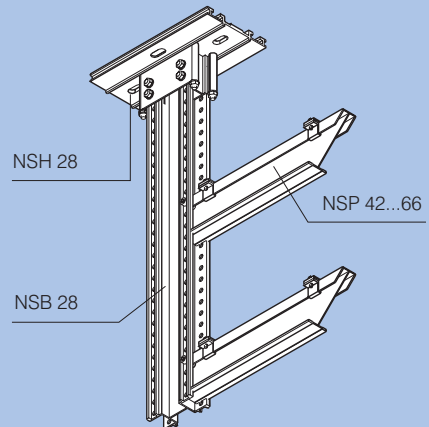
**25 kN
2500 Nm**

TYP	GEWICHT kg/Stk	LIEFERVERPACKUN G Stk
Deckenbefestigung NSH 25	1,53	2/20
Stützschiene NSB 25	2,7/m	36 m
Ausleger NSE 44	0,73 0,86 1,18	5 5 5
Schraube mit Mutter NPB 12	0,100	10/100



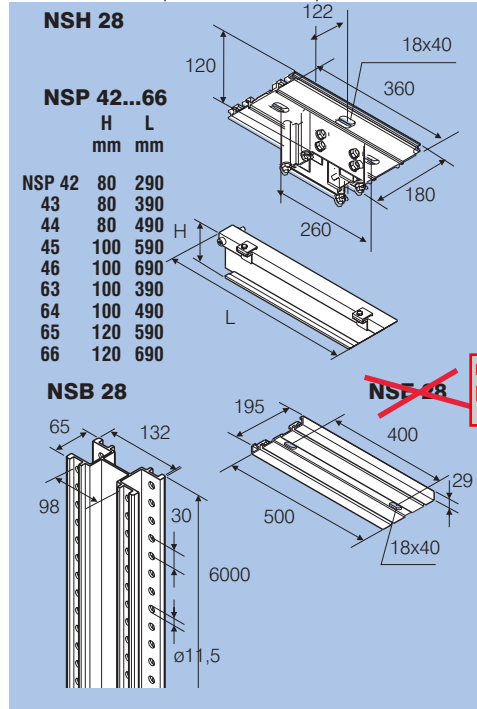
nicht mehr im Lieferprogramm

NH4 NH5



**28 kN
3500 Nm**

TYP	GEWICHT kg/Stk	LIEFERVERPACKUN G Stk
Deckenbefestigung NSH 28	2,7	5
Stützschiene NSB 28	3,6/m	36 m
Ausleger		
NSP 42	0,38	10
NSP 43	0,53	10
NSP 44	0,68	10
NSP 45	0,90	10
NSP 46	1,06	10
NSP 63	0,57	10
NSP 64	0,73	10
NSP 65	1,20	10
NSP 66	1,42	10
Adapter NSE 28	0,23	5



nicht mehr im Lieferprogramm

INSTALLATIONSBERECHNUNG STÜTZSCHIENENSYSTEM

NSB 14 ASYMMETRISCHE BELASTUNG

Biegemoment

$$M = F_1 \times (A/2 + 0,07)$$

Durchbiegung S

Belastung der Dübel

muss separat berechnet werden

$$T_1 = (M/0,22 + F/2)$$

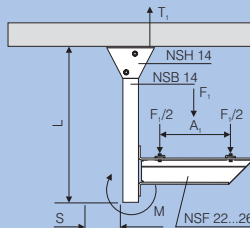
SYMMETRISCHE BELASTUNG

$$F_1 = F_2$$

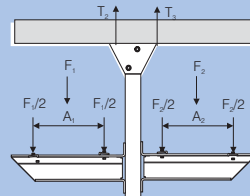
$$F = F_1 + F_2$$

$$T_2 = T_3 = F/2$$

Asymmetrische Belastung max. 1000 Nm

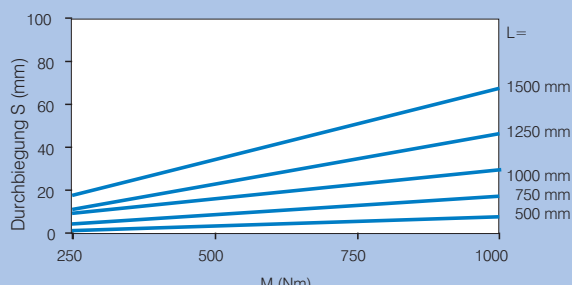


Symmetrische Belastung max. 14 kN



Durchbiegung

max. (L/20)



NSB 17 ASYMMETRISCHE BELASTUNG

Biegemoment

$$M = F_1 \times (A/2 + 0,07)$$

Durchbiegung S

Belastung der Dübel

muss separat berechnet werden

$$T_1 = (M/0,22 + F/2)$$

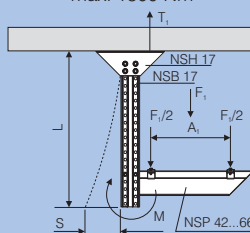
SYMMETRISCHE BELASTUNG

$$F_1 = F_2$$

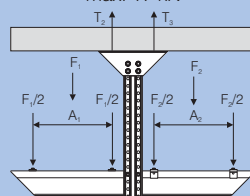
$$F = F_1 + F_2$$

$$T_2 = T_3 = F/2$$

Asymmetrische Belastung max. 1500 Nm

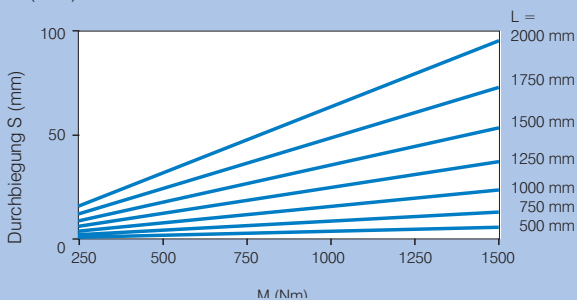


Symmetrische Belastung max. 17 kN



Durchbiegung

max. (L/20)



NSB 25 ASYMMETRISCHE BELASTUNG

Biegemoment

$$M = F_1 \times (A/2 + 0,07)$$

Durchbiegung S

Belastung der Dübel

muss separat berechnet werden

$$T_1 = (M/0,22 + F/2)$$

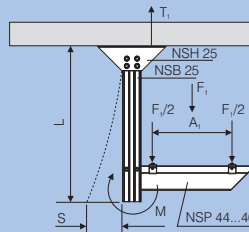
SYMMETRISCHE BELASTUNG

$$F_1 = F_2$$

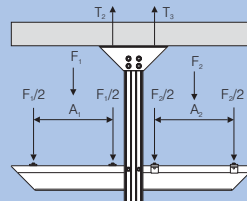
$$F = F_1 + F_2$$

$$T_2 = T_3 = F/2$$

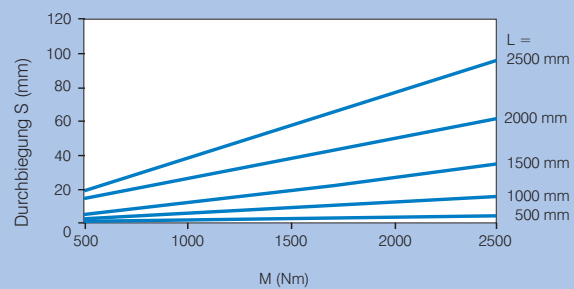
Asymmetrische Belastung max. 2500 Nm



Symmetrische Belastung max. 25 kN



Durchbiegung max. (L/20)



NSB 28 ASYMMETRISCHE BELASTUNG

Biegemoment

$$M = F_1 \times (A/2 + 0,1)$$

Durchbiegung S

Belastung der Dübel

muss separat berechnet werden

$$T_1 = (M/0,26 + F/2)$$

SYMMETRISCHE BELASTUNG

Zur Beachtung:

Maße A in (m)

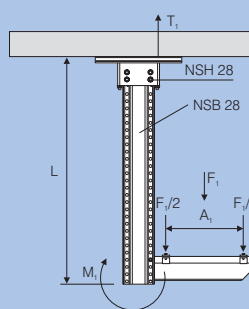
Kraft F in (N)

$$F_1 = F_2 = F_3 = F_4$$

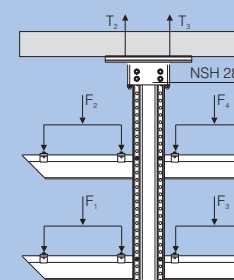
$$F = F_1 + F_2 + F_3 + F_4$$

$$T_2 = T_3 = F/2$$

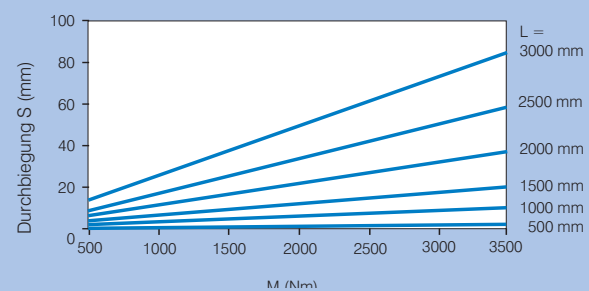
Asymmetrische Belastung max. 3500 Nm



Symmetrische Belastung max. 28 kN

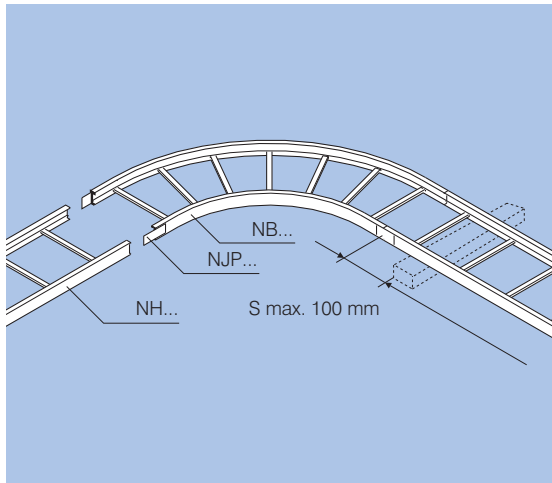


Durchbiegung max. (L/20)

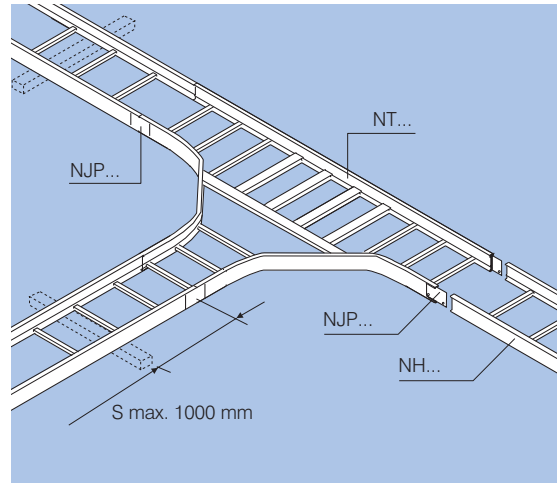


MONTAGEBEISPIELE

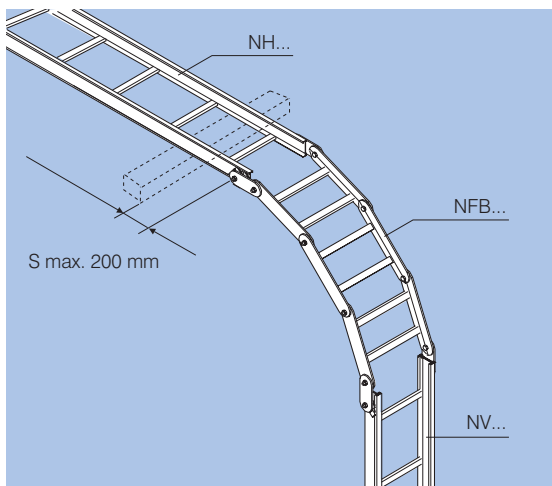
90° Bogen waagrecht



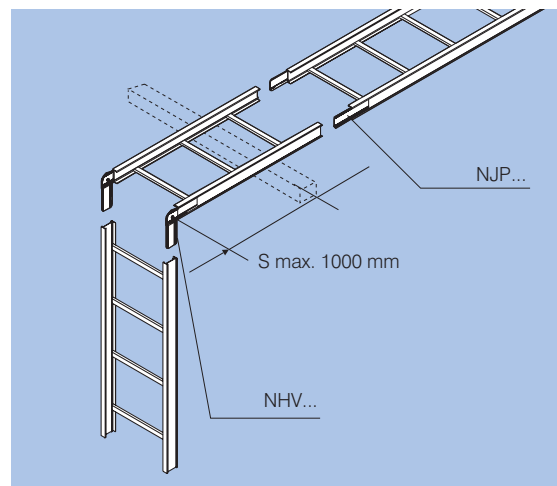
T-Stück



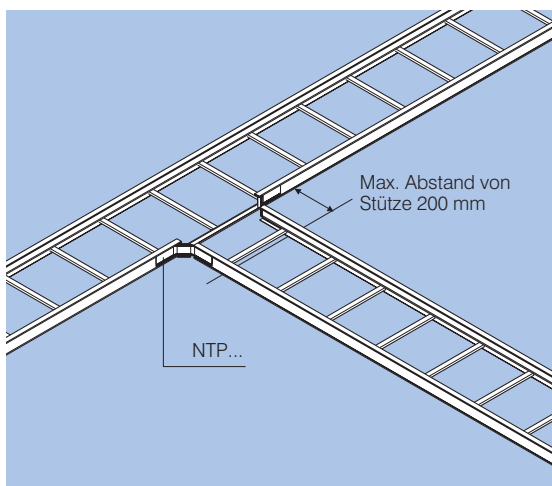
Gelenkleiter vertikal



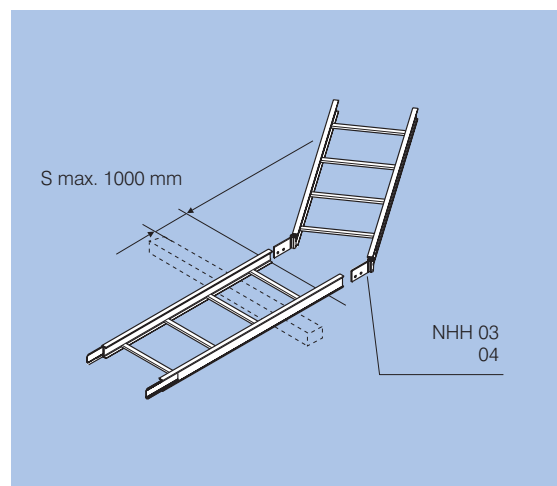
Gelenkverbinder vertikal



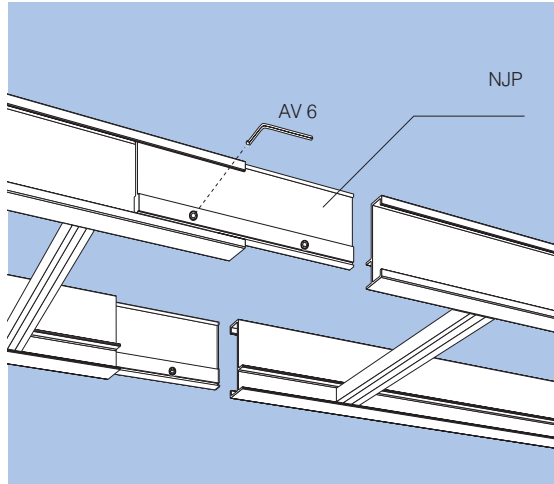
Winkelverbinder



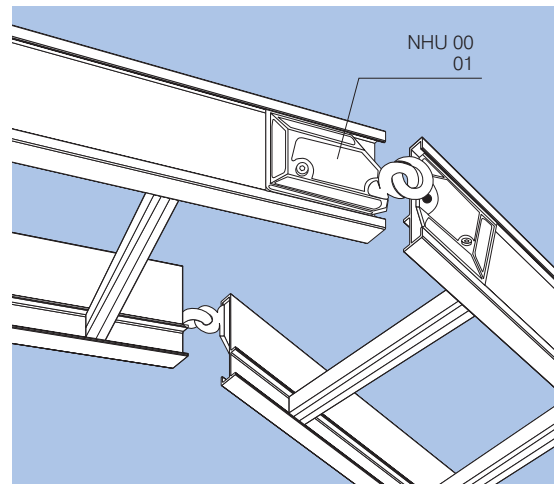
Gelenkverbinder horizontal



Schnellverbinder

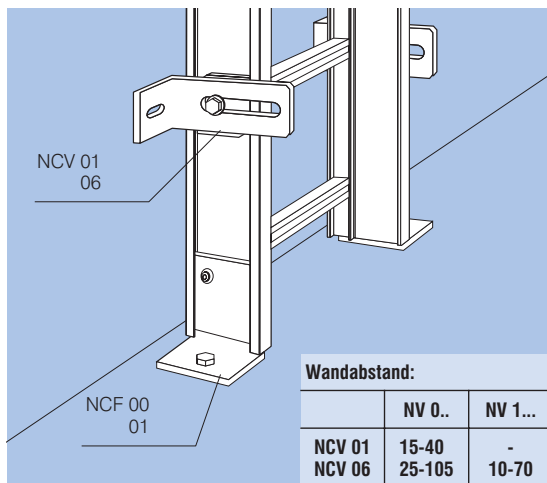


Gelenkverbinder



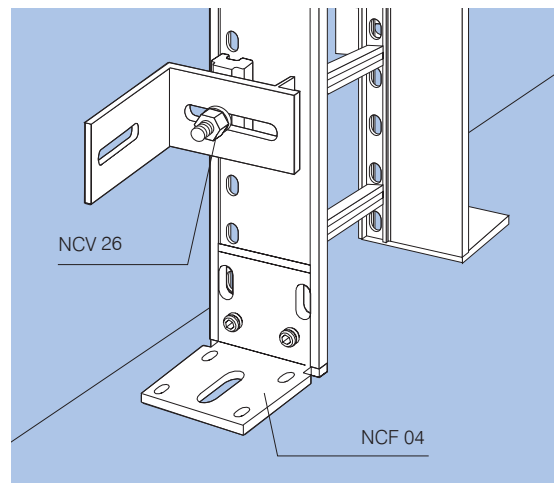
Montage Steigeleitern

Abstand Wandhalter ≤ 2 m

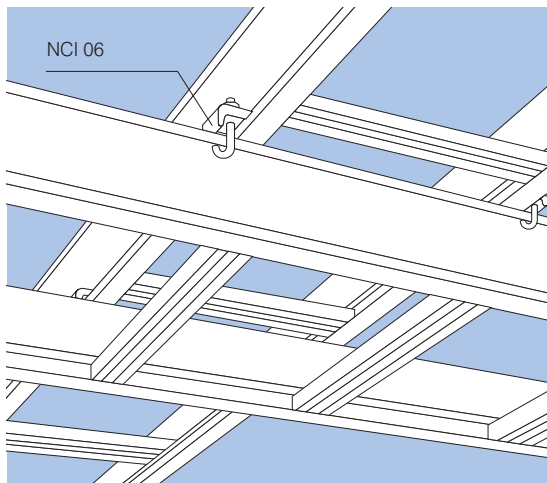


Montage Steigeleitern

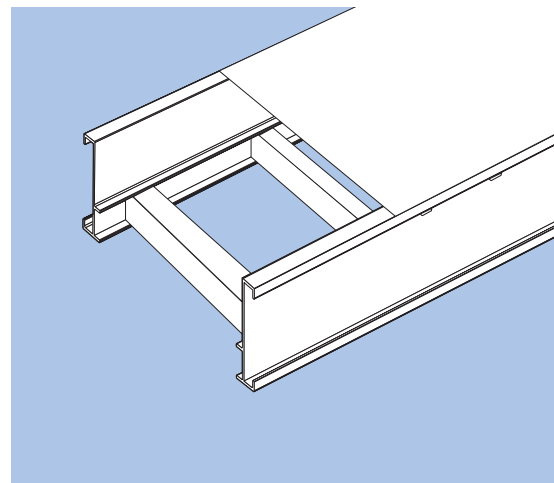
Abstand Wandhalter ≤ 2 m



Befestigungselement für kreuzende Leitern

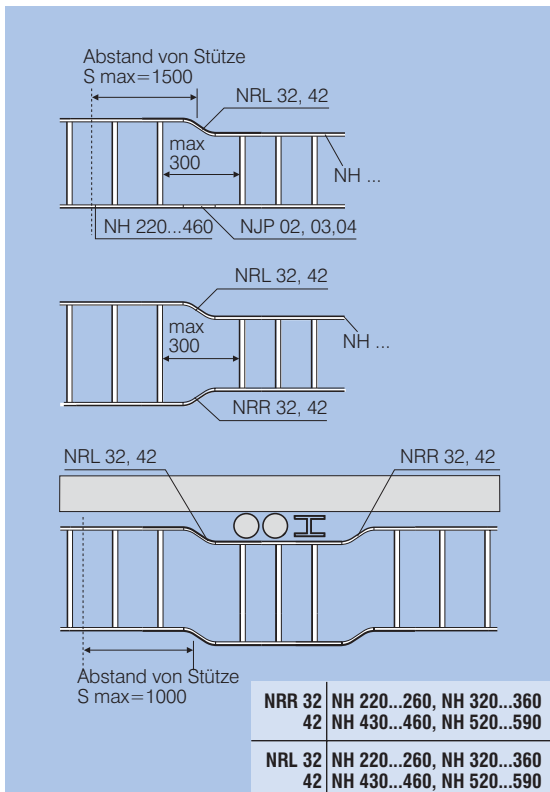


Deckblech

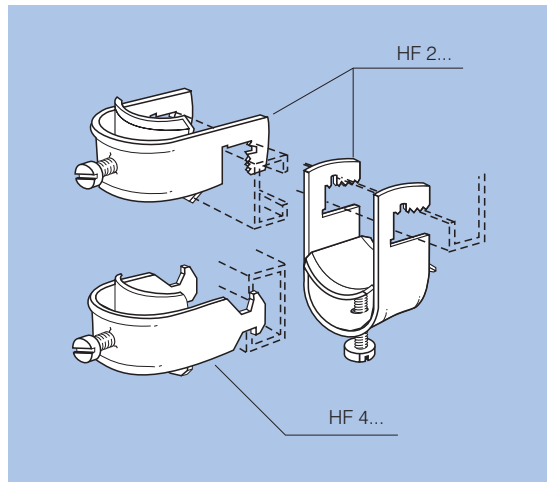


MONTAGEBEISPIELE

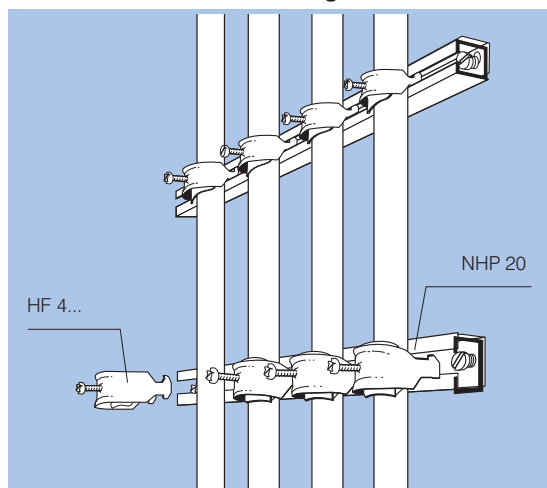
Erweiterungen



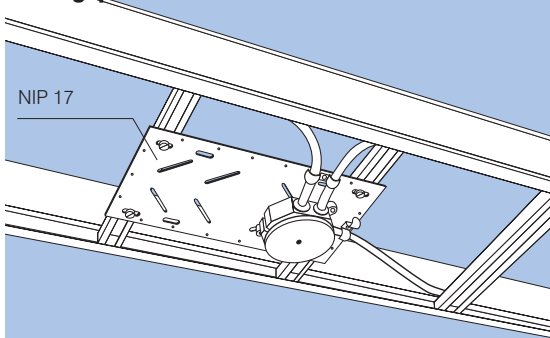
Schellen



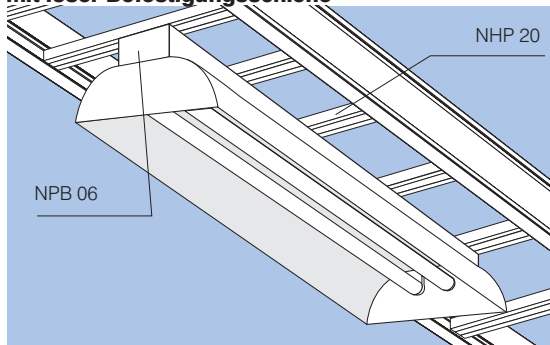
Installation Schellen auf Montageschiene



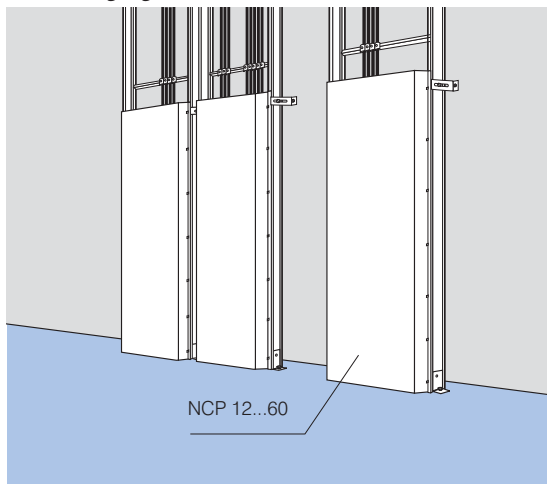
Montageplatte



Befestigung von Leuchten mit loser Befestigungsschiene

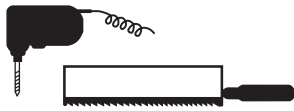


Schutzbleche mit Befestigungsschrauben



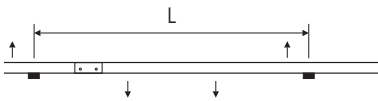
MONTAGE UND BEARBEITUNGSTIPS

Sägen und Bohren



Standardmetallwerkzeuge zum Bohren und Sägen erzielen die besten Ergebnisse. Sägegrat und scharfe Kanten entfernen. Keine Korrosion auch an Schnittkanten.

Auslegermontage



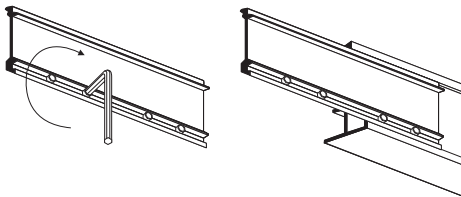
Für gerade Kabelleitern

Ausleger so plazieren, daß die Stoßstellen der Kabelleiter ca. $0,2-0,3 \cdot L$ * Stützweite L vom Ausleger entfernt sind. Bei dieser Art der Installation wirken alle Kabelleitern zusammen als durchgehender Balken und vermindern die Durchbiegung. Wenn sich die Stoßstellen der Kabelleitern direkt über deren Ausleger befinden, wird eine Kabelleiter nicht von der nächsten mit einem Gegenmoment unterstützt. Bei empfohlener Montage verringern sich die Durchbiegungen sogar um 50 %.

Für Bögen (horizontal und vertikal) und Steigeleitern

Auslegerbefestigung siehe S. 25 (Montagebeispiele). Steigeleitern werden an beiden Seiten befestigt. Befestigungsabstände der Steigeleitern sollten nicht mehr als 2 m sein, wobei die unterste Befestigung nicht mehr als 600 mm vom Boden entfernt sein soll.

Schnellverbinder



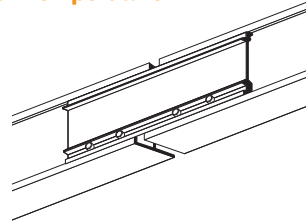
Das Verbinderpaar soll so befestigt werden, daß die Klemmschrauben sich an der Kabelleiter-Unterseite befinden. Die vormontierten Inbusschrauben werden mit Inbusschlüssel 6 mm befestigt.

Belüftung der Kabel

Die Kabelleitern sind so konstruiert, daß die Kabel gut belüftet werden. Das System ist für die höchste Klasse Z klassifiziert nach dem neuen Norm-Entwurf. Dies entspricht einer freien Bodenfläche 90 %.

Nur bei hoher Kabelbelastung und bei eventuellen Deck- oder Bodenblechen mit wenig Luftzirkulation sollte man eine Minderung der Gesamtbelastung in Betracht ziehen.

Einfluß von Temperaturen



Der Ausdehnungskoeffizient von Aluminium ist $23 \times 10^{-6}/^{\circ}\text{C}$. Dies entspricht ca. einer Längenänderung von 1 mm je Meter Kabelleiter bei einem Temperaturunterschied von 40°C . In Anlagen mit hohen Temperaturunterschieden sollte man die Verbinder so montieren, daß zwischen den Kabelleitern ausreichend Abstand ist.

Sicherheitshinweis



Die Kabelleitern sind als Kabelträger konstruiert und dürfen nicht betreten werden.

Korrosionsverhalten

Klimatische Beständigkeit

Dabei ändert meist nur die Oberflächenfarbe und hat keinen Einfluß auf die Tragfähigkeit. Bei normalen Klimaverhältnissen ist dies kaum sichtbar. In Seenähe kann eine Verfärbung stärker sein durch Feuchtigkeit und salzhaltige Luft. In industrieller Umgebung kann sich die Oberfläche durch Luftverschmutzung, Staub und Schwefel verfärben oder durch Verkehrsemissionen. Aluminium Kabelleitern werden erfolgreich eingesetzt auch in widrigsten Umgebungen wie z. B. Chem. Industrie, Zellstofffabriken, Petro Chemie, Kraftwerke, Verkehrstunnel und OffShore-Anlagen.

Kontakt mit anderen Metallen.

Korrosion kann entstehen, wenn ein Elektrolyt vorhanden ist (z. B. Feuchtigkeit zwischen den Oberflächen der verschiedenen Metalle).

In trockenen Räumen gibt es keine Korrosion, auch wenn die beiden Metalle einen großen Abstand in der elektro-chemischen Spannungsreihe haben.

Aluminium ist weit unten in der elektro-chemischen Spannungsreihe und ist dadurch in einer schwächeren Position gegenüber höherliegenden Metallen bei Feuchtigkeit, ist jedoch wesentlich beständiger wie die meisten Metalle aus der Mitte der Spannungsreihe. Aluminium weist gegenüber ungeschütztem Stahl wenig Probleme auf, zumal Stahl in dieser Umgebung sowieso Oberflächenschutz haben müßte.

Eine Verbindung Aluminium auf verzinktem Stahl ist normalerweise problemlos. Eine genügend starke Zinkschicht schützt den Stahl, aber auch das Aluminium.

Verbindungen Aluminium mit Edelstahl bringen keine Festigkeitsverluste.

Verbinder und weiteres Zubehör sind aus Aluminium oder anderen rostfreien Materialien und verursachen keine galvanische Korrosion.

Flüssigkeiten und Chemikalien

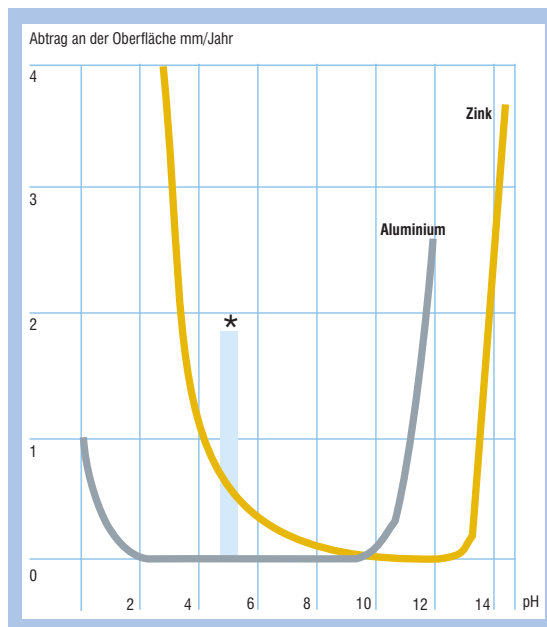
Aluminium ist sehr beständig gegenüber Kondensaten mit Kohlendioxyd oder Sauerstoff. Beste Beständigkeit ist im pH-Bereich 3 9.

Aluminium ist auch sehr beständig gegenüber Alkohol, Salpetersäure von über 80 %, Ammoniak, Schwefelwasserstoff und Kohlendioxyd.

Verbindung mit Beton

Frische Betone und Mörtel sind stark alkalisch (pH 9) und greifen deshalb Aluminium an. Trockener Beton und Mörtel verursachen keine Korrosion.

Bei dauernd feuchtem Beton sollte das Aluminium mit Epoxy oder Bitumen geschützt werden.



Korrosionsverhalten Aluminium und Zink bei unterschiedlichen pH-Werten (wässrige Lösungen).

*Saurer Regen hat einen pH-Wert von 4 5.



