



NXCITO LINE



KFO

MTC
FUNKTIONSERHALT



2020

PIKTOGRAMME

In der **EAN**-Spalte ist der 6-stelligen Nummer jeweils folgende Konstante voranzustellen:
40 (für Deutschland) 46847 (für Niedax).
Beispiel: EAN für 16A14-300 = 40 46847 022207

Fragen Sie nach den VDE-/UL-Zertifizierungen

Alle Produkte sind CE-Konform

BIM-Daten auf Anfrage

Stahl

- B** Stahl, blank
- V** Stahl, galvanisch verzinkt nach DIN 50961/50979 und DIN EN ISO 2081, blaupassiviert, Verbindungselemente galvanisch verzinkt nach DIN EN ISO 4042
- VC** Stahl, galvanisch verzinkt nach DIN 50961/50979 und DIN EN ISO 2081, blaupassiviert und elektrostatisch pulverbeschichtet
- YZL** Stahl, galvanisch verzinkt, passiviert, Deckschicht versiegelt
- G** Stahl, galvanisch verzinkt nach DIN 50961/50979 und DIN EN ISO 2081, dickschichtpassiviert, Verbindungselemente galvanisch verzinkt nach DIN EN ISO 4042
- S** Stahl, bandverzinkt nach DIN EN 10346
- F** Stahl, tauchfeuerverzinkt nach DIN EN ISO 1461 (Ersatz für DIN 50 976), Verbindungselemente: tauchfeuerverzinkt nach DIN EN ISO 10684
- SB** Stahl, schwarz brüniert
- FG** Stahl, Geomet® verzinkt
- DV** Stahl, drahtverzinkt nach DIN EN 10244
- C1** Epoxid Polyesterharzbeschichtung, halogenfrei
- C** **COLOR** Stahl, bandverzinkt und elektrostatisch pulverbeschichtet

C	STANDARDFARBEN				ALUMINIUMOBERFLÄCHE	
	R	W	L	WA	N	P
Modell-Nr. um Farbkennbuchstaben ergänzen	reinweiß RAL 9010	cremeweiß RAL 9001 ab Lager lieferbar	lichtgrau RAL 7035	weißaluminium RAL 9006	Aluminium naturanodisiert	Aluminium pressblank

Andere RAL-Farbtöne auf Anfrage. Für eventuelle Farbabweichungen übernehmen wir keine Haftung.

- | | |
|--|---|
| F1 Stahl, galvanisch verzinkt/chromatiert
Zinkauflage von 8-12 Mikron Dicke, elektrolytisch aufgebracht und durch Chromatieren nachbehandelt. Die Korrosionsbeständigkeit im Salzsprühtest nach DIN 50021 (ASTM-B117-90) beträgt ca. 72 Std. | F6 Eigenfarbe
Unbehandelt und nicht korrosionsgeschützt. |
| F2 Stahl, tauchfeuerverzinkt
Zinkauflage von 50-70 Mikron Dicke, im Schmelztauchverfahren aufgebracht. | F7 Stahl, kunststoffummantelt
EVA (Äthylvinylalkohol Copolymer-Kunststoff, Levasint®), brandgeprüft nach DIN 4102. |
| F3 Stahl, rostfrei (Werkstoff Nr. 1.4401 [316])
Geeignet zur Anwendung im Innen- und Außenbereich in feuchter und schwach korrosiver Umgebung. | F8 Stahl, mechanisch verzinkt/passiviert
Hochwertiges Beschichtungsverfahren. Die Korrosionsbeständigkeit im Salzsprühtest nach DIN EN ISO 9227 (ASTM-B117-90) beträgt mind. 500 Std. |
| F4 Stahl, lackiert
Dekorlack zum Einsatz in trockenen Innenräumen in korrosionsarmer Umgebung. | F9 Stahl, mechanisch verzinkt/passiviert
Hochwertiges Beschichtungsverfahren. Die Korrosionsbeständigkeit im Salzsprühtest nach DIN EN ISO 9227 (ASTM-B117-90) beträgt mind. 600 Std. |
| F5 Messing
Zur ausschließlichen Verwendung in Innenräumen. | F10 Stahl, galvanisch verzinkt/passiviert
Zinkauflage von 5 Mikron Dicke, elektrolytisch aufgebracht und klar passiviert nach BS EN 12329 2000 FE/ZN5/IA. |

AL Aluminium, N = naturanodisiert, P = pressblank, C = elektrostatisch pulverbeschichtet in Standardfarben (s. Tabelle Color)

P Porzellan, halogenfrei **MS** Messing **CU** Kupfer

Edelstahl Rostfrei



- | | | | |
|---|---|---------------------------------|----------------------------------|
| E1 Werkstoff Nr.: 1.4016 | E4 Werkstoff Nr.: 1.4401, 1.4404 | E7 Werkstoff Nr.: 1.4547 | E10 Werkstoff Nr.: 1.4307 |
| E2 Werkstoff Nr.: 1.4310 | E5 Werkstoff Nr.: 1.4571 | E8 Werkstoff Nr.: 1.4430 | E11 Werkstoff Nr.: 1.4034 |
| E3 Werkstoff Nr.: 1.4301, 1.4303 | E6 Werkstoff Nr.: 1.4529 | E9 Werkstoff Nr.: 1.4362 | |

Kunststoff/Elastomer

- | | |
|--|--|
| K01 PA - Polyamid, halogenfrei | K14 POM - Polyoxymethylen, halogenfrei |
| K02 PS - Polystyrol, schlagfest, halogenfrei | K15 SBR - Styrol-Butadien-Kautschuk, halogenfrei |
| K03 PE - Polyethylen, halogenfrei | K16 CR/NBR - Chloroprene/Nitril-Butadien Kautschuk, halogenhaltig |
| K04 PP - Polypropylen, halogenfrei | K17 CR/SBR - Chloroprene/Styrol-Butadien-Kautschuk, halogenhaltig |
| K05 PC - Polycarbonat, halogenfrei | K18 TPE - Thermoplastische Elastomere, halogenfrei |
| K06 SBR/NBR - Styrol-Butadien-Nitril-Kautschuk, halogenfrei | K19 FS 31 - Phenolharz, halogenfrei |
| K07 CR - Neoprene (Chloroprene-Kautschuk), halogenhaltig | K20 SI - Silikonkautschuk, halogenfrei |
| K08 NBR - Nitril-Butadien-Kautschuk, halogenfrei | K21 PUR - Polyurethane, halogenfrei |
| K09 PVC-hart - Polyvinylchlorid, hart, halogenhaltig | K22 PET - Polyethylenterephthalat, halogenfrei |
| K10 PVC-weich - Polyvinylchlorid, weich, halogenhaltig | K23 UP-GF - glasfaserverstärkter Polyester, halogenfrei |
| K11 ABS - Acrylnitril-Butadien-Styrol, halogenfrei | K24 PBT - Polybutylenterephthalat, halogenfrei |
| K12 ASA - Acrylsäureester-Styrol-Acrylnitril, halogenfrei | |

Kabelanlage E 30/E 90 mit integriertem Funktionserhalt nach DIN 4102T12

Mit Verlegesysteme ohne zusätzliche Gewindestäbe an der Auslegerspitze für den integrierten Funktionserhalt gemäß DIN 4102 Teil12 hat Niedax bereits vor Jahren neue Maßstäbe gesetzt.

Nun bieten wir Ihnen die nächste Generation an, deren Leistungsmerkmale nicht mehr zu überbieten sind.

Sehr hohe Belastbarkeit, einfache Montage durch integrierte Stoßstellenverbindungen an Gitterrinnen sowie ein breit gefächertes Spektrum an Kabelhersteller (Dätwyler, Eupen, LEONI Studer) finden Sie hier vereint.

! Bitte beachten Sie:

- Damit eine sichere Handhabung gewährleistet ist, wird zum Transport und zur Verarbeitung der Einsatz geeigneter Schutzkleidung gefordert.
- Leichte Abweichungen der Abbildungen von den Artikeln sind möglich. Die Funktion und das Zusammenwirken sind jedoch gegeben.

System Hängestiel 16A14-...

Deckenmontage

Ein- und
zweilagig

System Hängestiel 16A9-...

Deckenmontage

Ein- und
zweilagig

**Klassifizierungen
und weitere
Informationen**

ab Seite 13

System Wandausleger 16B9-...-W

Wandmontage

➔ Die Abhängekonstruktion

besteht aus:

Hängestielen **16A14-...**

oder dem Profil **16A13-...**

mit einer Schraubkopfplatte **16A14-K, 16A14-KH, 16A14-KV**

sowie den Hängestiel-/Wandauslegern **16B9-100-W bis 16B9-400-W**

Bei der Montage der Ausleger am Hängestiel muss sowohl bei einseitiger wie auch beidseitiger Befestigung unbedingt das Distanzprofil **16J14-55** mit Schraube **16J4-1080** verwendet werden (s. Abb. auf den folgenden Seiten). Die Hakenschrauben zur Befestigung der Gitterrinne auf den Auslegern (2x 16S14-B pro Ausleger) bitte gesondert bestellen.

Beidseitige Richtungsänderungen in horizontaler und/oder vertikaler Richtung müssen in unmittelbarer Nähe der Anschlussstellen durch eine entsprechende Tragkonstruktion unterstützt werden.






➔ Die Befestigung

der Abhängekonstruktion erfolgt durch:

Schrauben/Dübel M 10 bzw. M 12 (je nach Ausführung)

➔ Der Materialbedarf

der Abhängekonstruktion pro Abhängeinheit:

Bezeichnung	Modellnummer					
Hängestiel oder Profil mit Kopfplatte	16A14-... 16A13-... 16A14-K, 16A14-KH bzw. 16A14-KV	1 1 1 1	1 1 1 1	1 1 1 1	1 1 1 1	1 1 1 1
Hängestiel- und Wandausleger	16B9-100-W - 16B9-400-W	1	2	2	3	4
Hängestiel- Distanzprofil	16J14-55	1	2	1	2	2
Dübel bei 131MTC-100 - 131MTC-200	13J1-AB1-1010	2	2	2	2	2
Dübel bei 131MTC-300 - 131MTC-400	13J1-AB1-1210	2	2	2	2	2

Andere Abhängevarianten auf Anfrage!



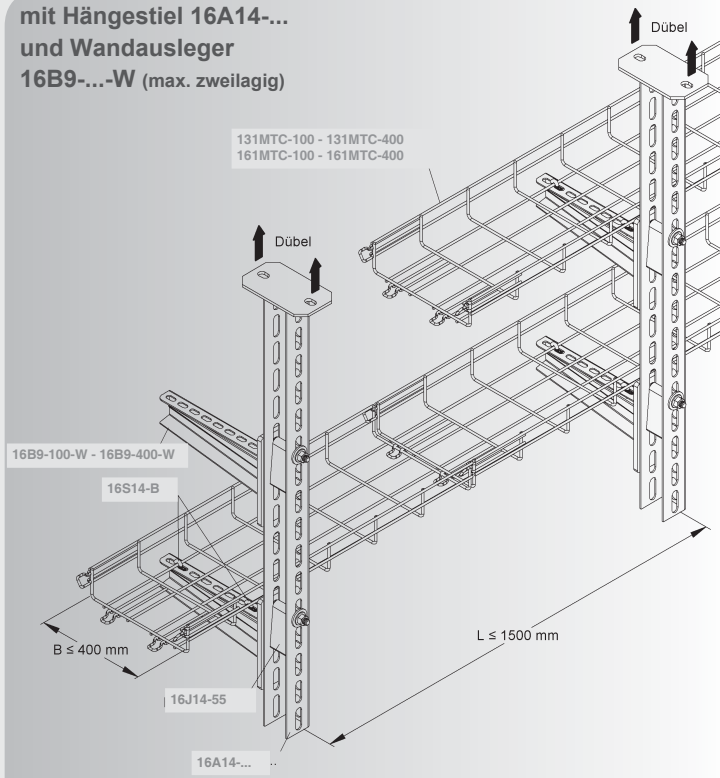
Deckenmontage



**Ein- und
zweilagig**

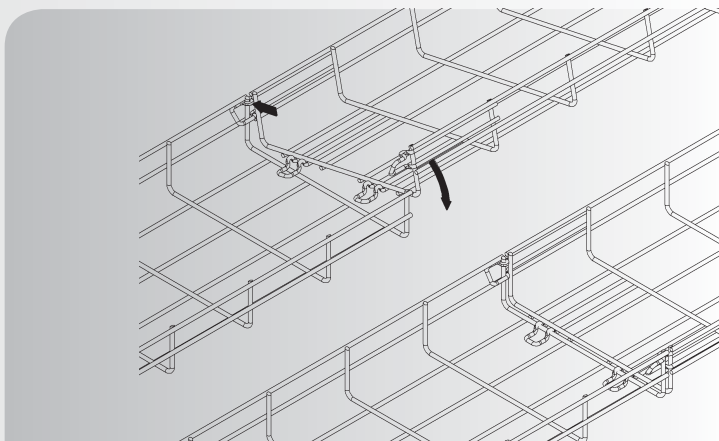
Auslegerlänge = Gitterrinnenbreite . Gitterrinnenbreite 100 - 400 mm . Stützabstand $\leq 1,5$ m . Kabellast ≤ 15 kg/m

mit Hängestiel 16A14-... und Wandausleger 16B9-...-W (max. zweilagig)

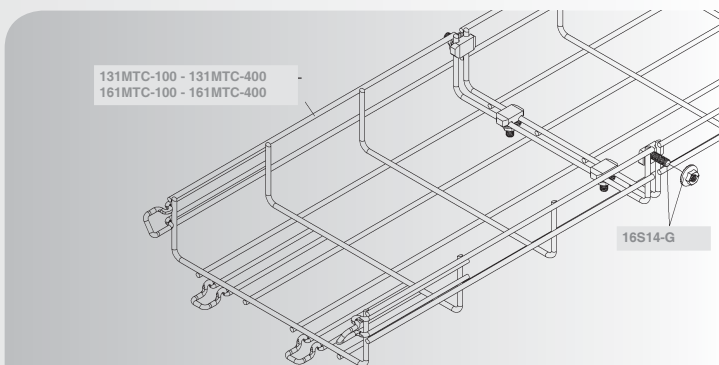


Gitterrinnen mit einer Holmhöhe von 54 mm, in den Breiten 100 bis 400 mm (131MTC-100 / 161MTC-100 - 131MTC-400 / 161MTC-400) finden Verwendung bei der Decken- und Wandmontage. Die Gitterrinnen werden auf den Auslegern mit 2 Hakenschrauben 16S14-B befestigt.

Die Ausführungen und Hinweise der jeweils gültigen ABP's sind zu berücksichtigen.



Die Verbindung zweier Gitterrinnen 131MTC-... / 161MTC-... erfolgt über die angeschweißten Verbindertaschen einfach durch Zusammenstecken.



Die Verbindung zweier geschnittener Gitterrinnenenden der 131MTC-... / 161MTC-... erfolgt über den zweiteiligen Universalverbinder 16S14-G.



➔ Die Abhängekonstruktion

besteht aus:

Hängestielen **16A9-...**

oder dem Profil **16A7-...**

mit einer Schraubkopfplatte **16A8-40**

sowie den Hängestiel-/Wandauslegern **16B9-100-W bis 16B9-400-W**

Bei der Montage der Ausleger am Hängestiel muss sowohl bei einseitiger wie auch beidseitiger Befestigung unbedingt das Distanzprofil **16J14-64** mit Schraube **16J4-1090** verwendet werden (s. Abb. auf den folgenden Seiten). Die Hakenschrauben zur Befestigung der Gitterrinne auf den Auslegern (2x 16S14-B pro Ausleger) bitte gesondert bestellen.

Beidseitige Richtungsänderungen in horizontaler und/oder vertikaler Richtung müssen in unmittelbarer Nähe der Anschlussstellen durch eine entsprechende Tragkonstruktion unterstützt werden.

➔ Die Befestigung

der Abhängekonstruktion erfolgt durch:

Schrauben/Dübel M 10 bzw. M 12 (je nach Ausführung)

➔ Der Materialbedarf

der Abhängekonstruktion pro Abhängeeinheit:

Bezeichnung	Modellnummer					
Hängestiel oder Profil mit Kopfplatte	16A9-... 16A7-... 16A8-40	1 1 1	1 1 1	1 1 1	1 1 1	1 1 1
Hängestiel- und Wandausleger	16B9-100-W - 16B9-400-W	1	2	2	3	4
Hängestiel- Distanzprofil	16J14-64	1	2	1	2	2
Dübel bei 131MTC-100 - 131MTC-200	13J1-AB1-1010	2	2	2	2	2
Dübel bei 131MTC-300 - 131MTC-400	13J1-AB1-1210	2	2	2	2	2

Andere Abhängevarianten auf Anfrage!



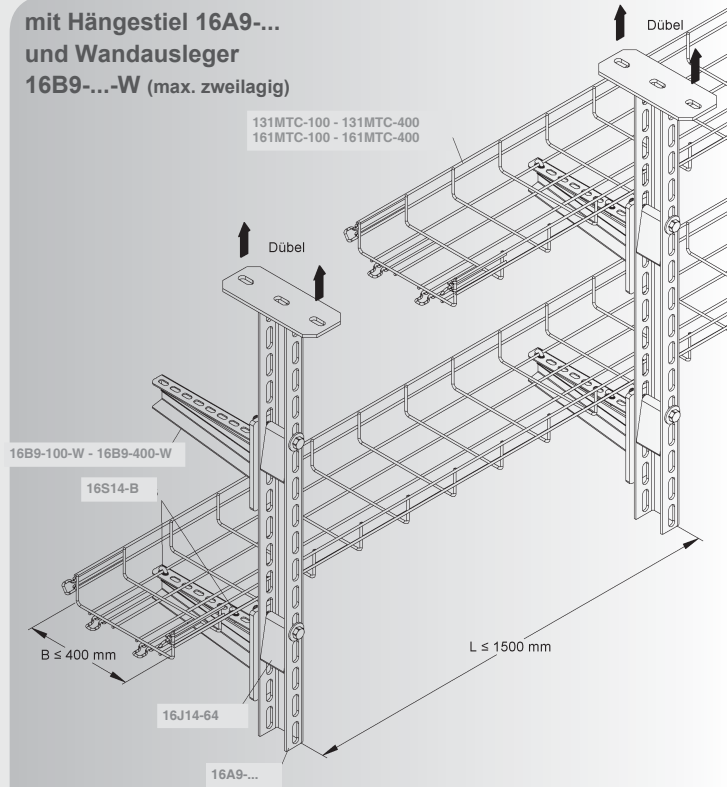
Deckenmontage



Ein- und zweilagig

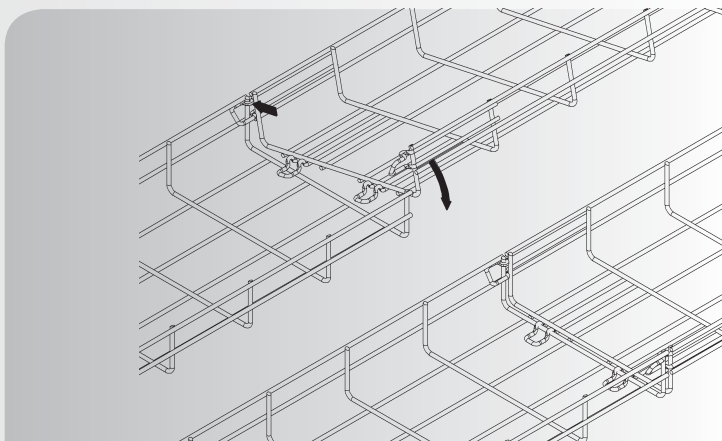
Auslegerlänge = Gitterinnenbreite . Gitterinnenbreite 100 - 400 mm . Stützabstand $\leq 1,5$ m . Kabellast ≤ 15 kg/m

mit Hängestiel 16A9-... und Wandausleger 16B9-...-W (max. zweilagig)

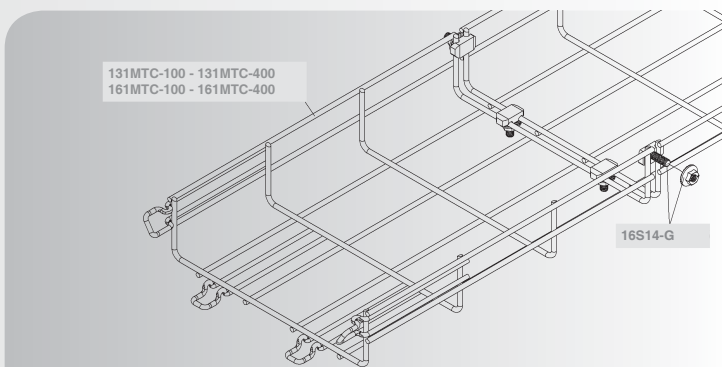


Gitterrinnen mit einer Holmhöhe von 54 mm, in den Breiten 100 bis 400 mm (131MTC-100 / 161MTC-100 - 131MTC-400 / 161MTC-400) finden Verwendung bei der Decken- und Wandmontage. Die Gitterrinnen werden auf den Auslegern mit 2 Hakenschrauben 16S14-B befestigt.

Die Ausführungen und Hinweise der jeweils gültigen ABP's sind zu berücksichtigen.



Die Verbindung zweier Gitterrinnen 131MTC-... / 161MTC-... erfolgt über die angeschweißten Verbindertaschen einfach durch Zusammenstecken.



Die Verbindung zweier geschnittener Gitterrinnenenden der 131MTC-... / 161MTC-... erfolgt über den zweiteiligen Universalverbinder 16S14-G.

SYSTEM WAND AUSLEGER

16B9-...-W

➔ Die Wandmontage

besteht aus:

Hängestiel-/Wandauslegern **16B9-100-W bis 16B9-400-W**

Die Hakenschauben zur Befestigung der Gitterrinne auf den Auslegern (2x 16S14-B pro Ausleger) bitte gesondert bestellen.


➔ Die Befestigung

der Abhängekonstruktion erfolgt durch:

Schrauben/Dübel M 10

➔ Der Materialbedarf

der Abhängekonstruktion pro Abhängeeinheit:

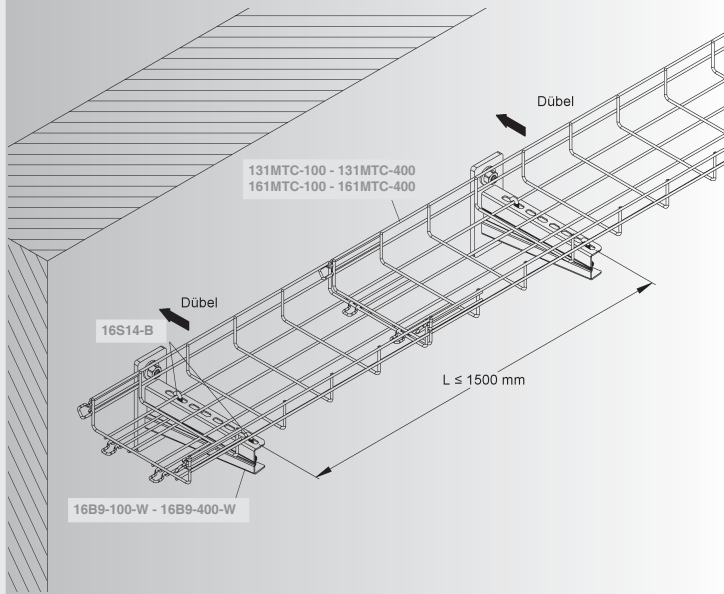
Bezeichnung	Modellnummer	
Hängestiel- und Wandausleger	16B9-100-W - 16B9-400-W	1
Dübel bei 131-MTC-100 - 131MTC-400	13J1-AB1-1010	1



Wandmontage

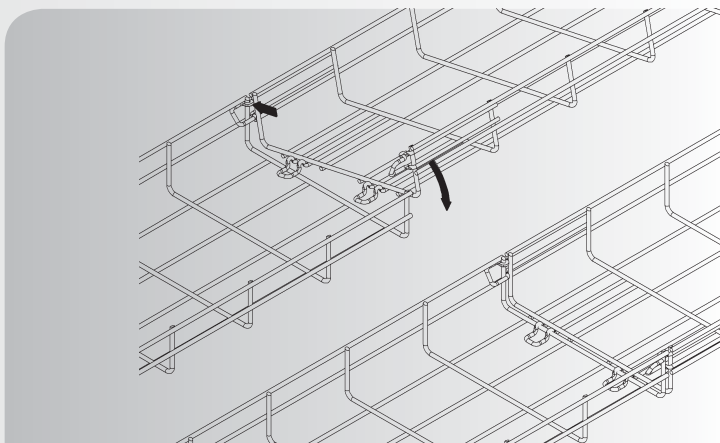
Auslegerlänge = Gitterrinnenbreite . Gitterrinnenbreite 100 - 400 mm . Stützabstand $\leq 1,5$ m . Kabellast ≤ 15 kg/m

mit Ausleger 16B9-...-W

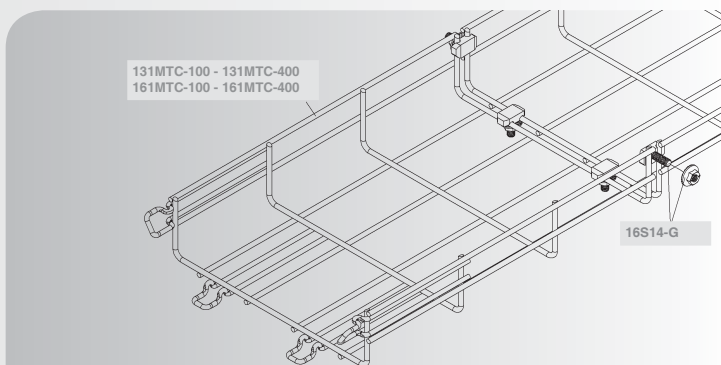


Gitterrinnen mit einer Holmhöhe von 54 mm, in den Breiten 100 bis 400 mm (131MTC-100 / 161MTC-100 - 131MTC-400 / 161MTC-400) finden Verwendung bei der Decken- und Wandmontage. Die Gitterrinnen werden auf den Auslegern mit 2 Hakenschrauben 16S14-B befestigt.

Die Ausführungen und Hinweise der jeweils gültigen ABP's sind zu berücksichtigen.



Die Verbindung zweier Gitterrinnen 131MTC-... / 161MTC-... erfolgt über die angeschweißten Verbindertaschen einfach durch Zusammenstecken.



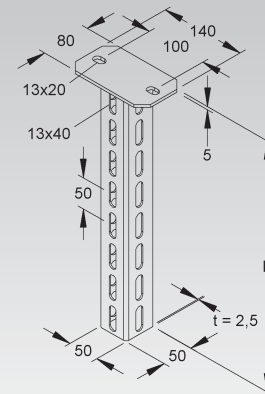
Die Verbindung zweier geschnittener Gitterrinnenenden der 131MTC-... / 161MTC-... erfolgt über den zweiteiligen Universalverbinder 16S14-G.

FUNKTIONSERHALT-KFO MTC

Hängestiel

U-Profil

	Modell-Nr.	Gesamtlänge L mm	Gewicht in kg pro 100 St.	Kleinste VPE
F	16A14-300	305	117,38	1 St.
F	16A14-400	405	141,67	1 St.
F	16A14-500	505	165,97	1 St.
F	16A14-600	605	190,27	1 St.
F	16A14-700	705	214,57	1 St.
F	16A14-800	805	238,87	1 St.
F	16A14-900	905	263,16	1 St.
F	16A14-1000	1005	287,46	1 St.
F	16A14-1100	1105	311,76	1 St.
F	16A14-1200	1205	336,06	1 St.



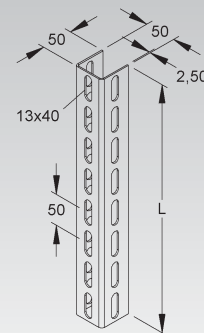
Gesamtlänge = Länge des U-Profils inkl. der Kopfplatte

Um die Verformung des Hängestielprofils bei der Montage von Auslegern zu verhindern, ist aus statischen Gründen das Hängestiel-Distanzprofil mit Sechskantschraube zu berücksichtigen.
Dreiseitige Langlochanordnung 13x40 mm.

Andere Längen auf Anfrage.

Profil U 50x50

	Modell-Nr.	Länge L mm	Gewicht in kg pro 100 St.	Kleinste VPE
F	16A13-300	300	72,90	1 St.
F	16A13-400	400	97,20	1 St.
F	16A13-500	500	121,50	1 St.
F	16A13-600	600	145,79	1 St.
F	16A13-700	700	170,09	1 St.
F	16A13-800	800	194,38	1 St.
F	16A13-900	900	218,68	1 St.
F	16A13-1000	1000	242,98	1 St.
F	16A13-1100	1100	267,28	1 St.
F	16A13-1200	1200	291,58	1 St.



zur Herstellung von Hängestielen und Tragkonstruktionen mit Systembauteilen

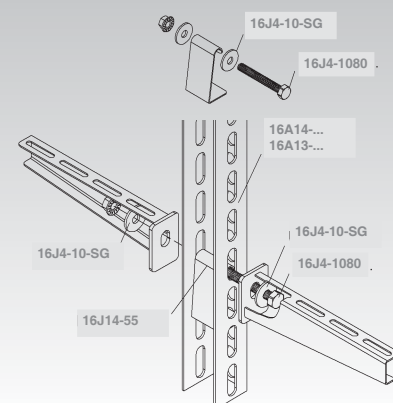
Dreiseitige Langlochanordnung 13x40 mm.

Andere Längen auf Anfrage.

Hängestiel-Distanzprofil

	Modell-Nr.	Zubehör inkl.	Gewicht in kg pro 100 St.	Kleinste VPE
F	16J14-55	1x 16J4-1080, 2x 16J4-10-SG	16,52	50 St.

Um die Verformung des Hängestielprofils bei der Montage von Auslegern zu verhindern, ist aus statischen Gründen das Hängestiel-Distanzprofil mit Sechskantschraube zu berücksichtigen.

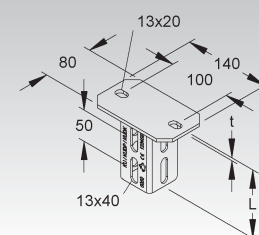


Schraubkopfplatte

	Modell-Nr.	Gesamtlänge L mm	Kopfplattenstärke (t) mm	Zubehör inkl.	Gewicht in kg pro 100 St.	Kleinste VPE
F	16A14-K	110	5	2x 16J6-1025	86,33	1 St.

zur Montage an waagerechten Decken

Dreiseitige Langlochanordnung 13x40 mm im Verbindungsprofil.

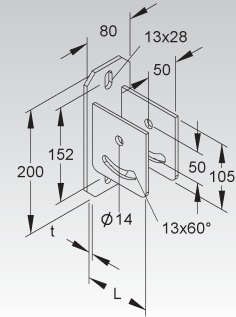


Schraubkopfplatte

horizontal, mit Verstellbereich von $\pm 30^\circ$

Modell-Nr.	Gesamtlänge L mm	Kopfplattenstärke (t) mm	Zubehör inkl.	Gewicht in kg pro 100 St.	Kleinste VPE
F 16A14-KH	106	6	2x 16J4-1080	155,5	1 St.

zur Montage an schrägen Decken

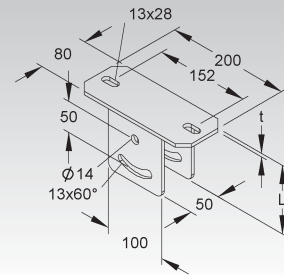


Schraubkopfplatte

vertikal, mit Verstellbereich von $\pm 30^\circ$

Modell-Nr.	Gesamtlänge L mm	Kopfplattenstärke (t) mm	Zubehör inkl.	Gewicht in kg pro 100 St.	Kleinste VPE
F 16A14-KV	111	6	2x 16J4-1080	171,12	1 St.

zur Montage an schrägen Decken



Hängestiel

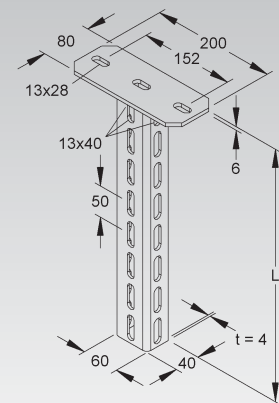
U-Profil

Modell-Nr.	Gesamtlänge L mm	Gewicht in kg pro 100 St.	Kleinste VPE
F 16A9-300	306	177,08	1 St.
F 16A9-400	406	210,95	1 St.
F 16A9-500	506	244,82	1 St.
F 16A9-600	606	278,67	1 St.
F 16A9-700	706	312,54	1 St.
F 16A9-800	806	346,41	1 St.
F 16A9-900	906	380,28	1 St.
F 16A9-1000	1006	414,15	1 St.
F 16A9-1100	1106	448,02	1 St.
F 16A9-1200	1206	481,89	1 St.

Gesamtlänge = Länge des U-Profiles inkl. der Kopfplatte

Um die Verformung des Hängestielprofils bei der Montage von Auslegern zu verhindern, ist aus statischen Gründen das Hängestiel-Distanzprofil mit Sechskantschraube zu berücksichtigen.
Dreiseitige Langlochanordnung 13x40 mm.

Andere Längen auf Anfrage.



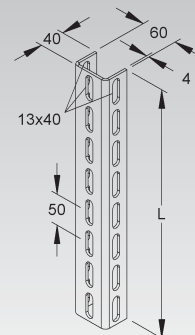
Profil U 6040

Modell-Nr.	Länge L mm	Gewicht in kg pro 100 St.	Kleinste VPE
F 16A7-300	300	101,61	1 St.
F 16A7-400	400	135,48	1 St.
F 16A7-500	500	169,35	1 St.
F 16A7-600	600	203,21	1 St.
F 16A7-700	700	237,07	1 St.
F 16A7-800	800	270,94	1 St.
F 16A7-900	900	304,81	1 St.
F 16A7-1000	1000	338,68	1 St.
F 16A7-1100	1100	372,55	1 St.
F 16A7-1200	1200	406,42	1 St.

zur Herstellung von Hängestielen und Tragkonstruktionen mit Systembauteilen

Dreiseitige Langlochanordnung 13x40 mm.

Andere Längen auf Anfrage.

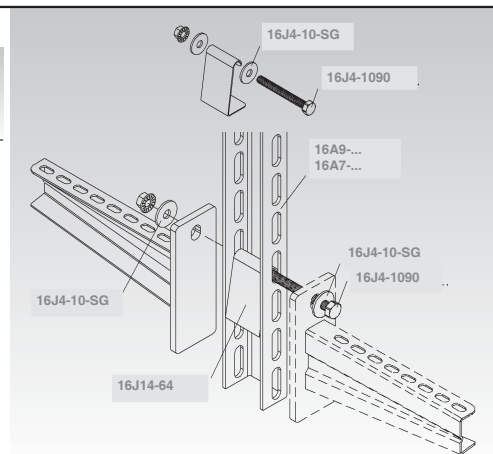


FUNKTIONSERHALT-KFO MTC

Hängestiel-Distanzprofil

Modell-Nr.	Zubehör inkl.		Gewicht in kg pro 100 St.	Kleinste VPE
F 16J14-64	1x 16J4-1090, 2x 16J4-10-SG		18,59	50 St.

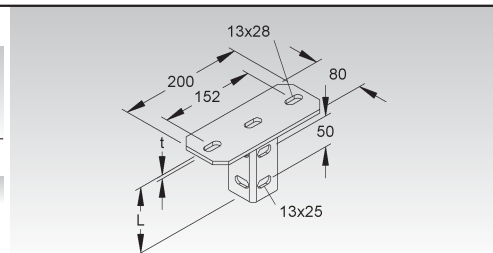
Um die Verformung des Hängestielprofils bei der Montage von Auslegern zu verhindern, ist aus statischen Gründen das Hängestiel-Distanzprofil mit Sechskantschraube zu berücksichtigen.



Schraubkopfplatte

Modell-Nr.	Gesamtlänge L	Kopfplattenstärke (t)	Zubehör inkl.		Gewicht in kg pro 100 St.	Kleinste VPE
	mm	mm				
F 16A8-40	106	6	2x 16J6-1025		118,01	1 St.

zur Montage an waagerechten Decken



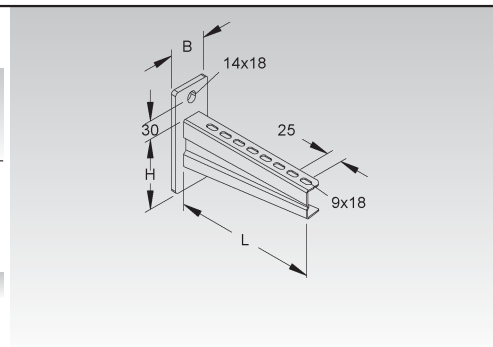
Hängestiel- und Wandausleger

schwer

Modell-Nr.	Höhe H	Länge L		Gewicht in kg pro 100 St.	Kleinste VPE
	mm	mm			
F 16B9-100-W	113	130		90,05	1 St.
F 16B9-200-W	113	230		108,56	1 St.
F 16B9-300-W	113	330		130,86	1 St.
F 16B9-400-W	113	430		155,49	1 St.

zur Hängestiel- und Wandmontage

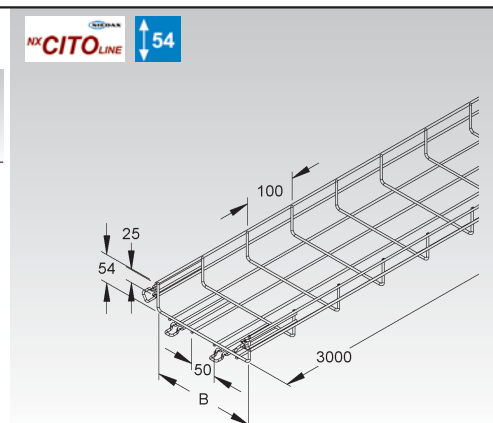
Erforderliches Befestigungszubehör bitte gesondert bestellen:
für Gitterrinnen: 2 GRSM 6



Gitterrinne

U-förmig, aus Stahldrähten, punktgeschweißt, mit angeschweißtem Verbinder

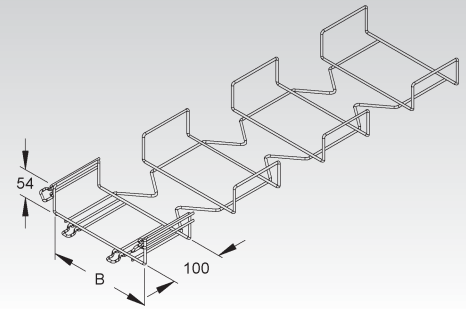
Modell-Nr.	Breite B innen	Draht-Ø längs	Draht-Ø quer		Gewicht in kg pro 100 m	Kleinste VPE
	mm	mm	mm			
V 131MTC-100	100	3,90	3,90		76,66	3 m
V 131MTC-200	200	3,90	3,90		104,16	3 m
V 131MTC-300	300	4,82	4,82		202,94	3 m
V 131MTC-400	400	4,82	5,82		283,58	3 m
F 161MTC-100	100	3,90	3,90		84,33	3 m
F 161MTC-200	200	3,90	3,90		114,58	3 m
F 161MTC-300	300	4,82	4,82		223,24	3 m
F 161MTC-400	400	4,82	5,82		311,94	3 m



Bogen 90°, verstellbar

U-förmig, aus Stahldrähten punktgeschweißt, mit angeschweißtem Verbinder

Modell-Nr.	Breite B innen mm	Gewicht in kg pro 100 St.	Kleinste VPE
V 131MTCE-100	100	30,55	4 St.
V 131MTCE-200	200	54,45	4 St.
V 131MTCE-300	300	106,80	4 St.
F 161MTCE-100	100	33,61	4 St.
F 161MTCE-200	200	59,90	4 St.
F 161MTCE-300	300	117,48	4 St.



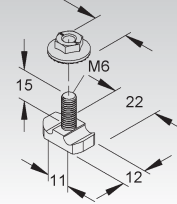
Universalverbinder

zweiteilig

Modell-Nr.	Gewicht in kg pro 100 St.	Kleinste VPE
V 13S14-G	1,83	50 St.
F 16S14-G	1,83	50 St.

zur Erstellung von durchlaufenden Gitterrinnen und zur variablen Herstellung von Formstücken

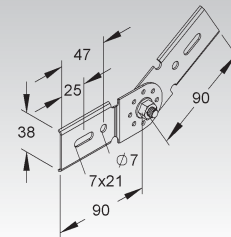
17 / 16,3 (E3)



Gelenkverbinder

Modell-Nr.	Zubehör inkl.	Gewicht in kg pro 100 St.	Kleinste VPE
S 15S11-C	2x 13S14-B	11,00	10 St.
F 16S11-C	2x 16S14-B	18,46	10 St.

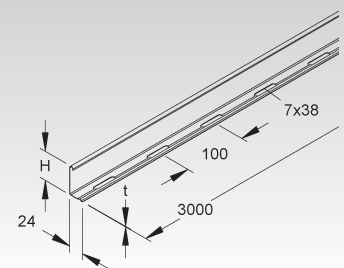
zur Erstellung von vertikalen Winkelverbindungen durchlaufender Gitterrinnen mit 2 seitlichen Längsdrähten von max. 41 mm mittigem Abstand



Trennsteg

Modell-Nr.	Höhe H mm	Mat.-Stärke t mm	Zubehör inkl.	Gewicht in kg pro 100 m	Kleinste VPE
S 15S13-A	47	0,75	4x 13S14-B	45,05	10 x 3 m
F 16S13-A	47	0,75	4x 16S14-B	49,58	10 x 3 m

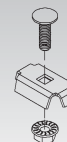
zur Trennung von Leitungen und Kabel mit unterschiedlichen Funktionen und/oder Spannungen
Die durchgehend gelochte Abkantung ermöglicht eine stufenlose Montage.



Trennstegbefestigungsklemme

Modell-Nr.	Zubehör inkl.	Gewicht in kg pro 100 St.	Kleinste VPE
S 15S14-D	1 Schrb. M6x20	2,28	50 St.
F 16S14-D	1 Schrb. M6x20	2,40	50 St.

zur Befestigung von Trennstegen in Gitterrinnen

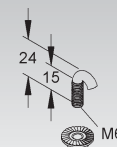


Hakenschaube

inkl. verzahnter Flanschmutter ähnlich DIN EN 1661

Modell-Nr.	Gewinde M	Gewicht in kg pro 100 St.	Kleinste VPE
V 13S14-B	6	1,16	50 St.
F 16S14-B	6	1,16	50 St.

zur Befestigung von Gitterrinnen



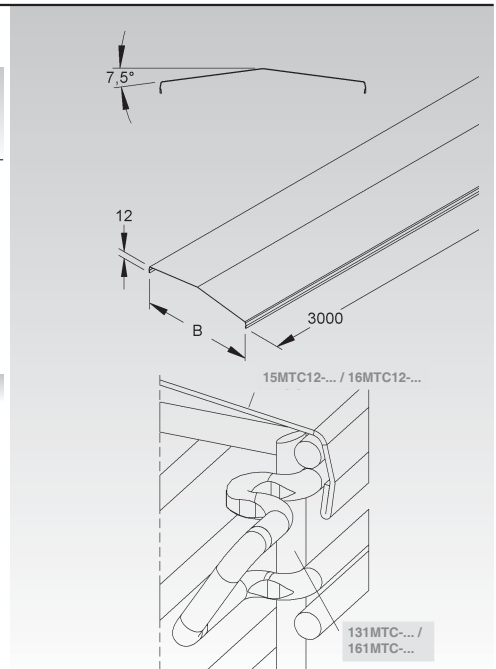
FUNKTIONSERHALT-KFO MTC

Deckel für Gitterrinnen in Dachform

Neigungswinkel 7,5°

Modell-Nr.	Breite B	Mat.-Stärke t	Gewicht in kg pro 100 m	Kleinste VPE
	mm	mm		
S 15MTC12-100	111	0,75	86,04	3 m
S 15MTC12-200	213	0,75	146,02	3 m
S 15MTC12-300	315	0,90	248,69	3 m
S 15MTC12-400	416	0,90	314,86	3 m
F 16MTC12-100	111	0,75	94,64	3 m
F 16MTC12-200	213	0,75	160,62	3 m
F 16MTC12-300	315	0,90	273,56	3 m
F 16MTC12-400	416	0,90	346,34	3 m

zum Aufrasten auf U-förmige Gitterrinnen



Durchsteckanker

Zulassungs.Nr.: ETA-18/0542, mit Mutter und großer Unterlegscheibe

Modell-Nr.	Anschl. Gewinde M	Länge L	Bohr-nenn-Ø	Scheiben-Ø B	Klemm-bereich t fix	effektive Verankerungstiefe h _{ef}	Gewicht in kg pro 100 St.	Kleinste VPE
		mm	mm	mm	mm	mm		
V 13J1-AB1-1010	10	95	10	25	≤ 10	60	6,33	50 St.
V 13J1-AB1-1210	12	110	12	30	≤ 10	70	10,27	20 St.

zur Verwendung in trockenen Innenräumen, für gerissenen und ungerissenen Beton

Weitere Details sind der oben genannten ETA Zulassung zu entnehmen.

Für den Außenbereich empfehlen wir Dübel aus Edelstahl-Rostfrei.

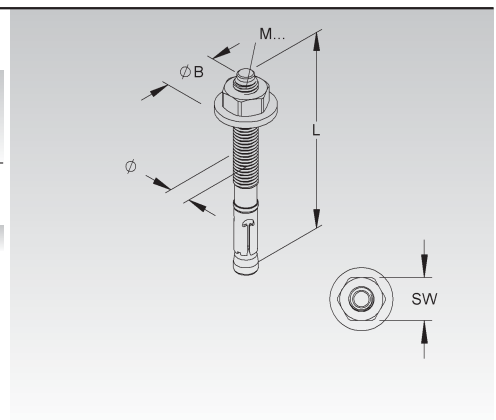
Bitte beachten Sie auch zusätzlich folgende Zulassung:

DoP No. NI 002

Empfohlene Drehmomente:

13J1-AB1-1010 - Drehmoment 45 Nm, Schlüsselweite 17/16

13J1-AB1-1210 - Drehmoment 60 Nm, Schlüsselweite 19



Dübelzuordnung für die verschiedenen Verlegesysteme

Vorbemessung auf Basis der Zulassung Ankerbolzen und Nachweis im Brandfall „Heiße Bemessung“, Technical Report TR 020.
Die Randbedingungen und Hinweise der Dübelzulassungen für die fachgerechte Dübelmontage sind einzuhalten und zu berücksichtigen.

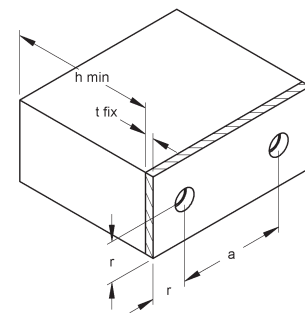
System Hängestiel 16A14-... und System Hängestiel 16A9-...			
Kabelanlage			
Breite	1-lagig	2-lagig	Kabellast kg/m pro Lage
100	13J1-AB1-1010	13J1-AB1-1010	15
200	13J1-AB1-1010	13J1-AB1-1010	15
300	13J1-AB1-1210	13J1-AB1-1210	15
400	13J1-AB1-1210	13J1-AB1-1210	15

System Wandausleger 16B9-...-W		
Kabelanlage		
Breite		Kabellast kg/m pro Lage
100	13J1-AB1-1010	15
200	13J1-AB1-1010	15
300	13J1-AB1-1010	15
400	13J1-AB1-1010	15

Durchsteckanker 13J1-AB1-...

gvz = galvanisch verzinkt nach DIN EN ISO 2081/DIN EN ISO 4042, blaupassiviert

Dübeltyp	13J1-AB1-1010 gvz	13J1-AB1-1210 gvz
Verankerungstiefe h_{ef}	60 mm	70 mm
Befestigungsdrehmoment M_D	45 Nm	60 Nm
Zulassungsnummer	ETA-18/0542	ETA-18/0542
Größte zulässige Lasten ¹⁾ eines Einzeldübel in Normalbeton C20/25 ²⁾ unter Brandbeanspruchung. Bei der Bemessung ist der gesamte Prüfbericht Nr. PB III/B-05-001 vom 10.02.2005 zu beachten.		
Feuerwiderstandsdauer t	zulässige Zugkraft zul. F fi(t) in (kN) und zulässiger Querkraft zul. V fi(t) in (kN) unter Brandbeanspruchung	
30 min.	zul. F fi(t) / zul. V fi(t) ≤ 2,25 kN / ≤ 3,60 kN	zul. F fi(t) / zul. V fi(t) ≤ 4,00 kN / ≤ 6,30 kN
60 min.	≤ 2,25 kN / ≤ 2,90 kN	≤ 4,00 kN / ≤ 4,90 kN
90 min.	≤ 1,90 kN / ≤ 2,20 kN	≤ 3,20 kN / ≤ 3,50 kN
Abstand a zwischen zwei Ankern (Charakteristischer Achsabstand)	240 mm*	280 mm
Abstand r zum Rand des Verankerungsuntergrundes (Mindestabstand)	120 mm	140 mm
Mindestdicke des Verankerungsuntergrundes (Mindestdicke) $h_{min} =$	120 mm	140 mm



* = gilt nur für den Abstand benachbarter Dübelgruppen

- Es sind Teilsicherheitswerte von Y_M , $f_i = 1,0$ und Y_F , $f_i = 1,0$ berücksichtigt.
Bei der Kombination von Zug- und Querlasten, bei Randeinfluss und bei Dübelgruppen beachten sie bitte Technical Report TR 020.
- Der Beton wird als normalbewehrt oder unbewehrt vorausgesetzt; bei höheren Betonfestigkeiten sind höhere Werte möglich.

Eventuell erforderliche weitere Nachweise zur Gewährleistung der Bauteil- und Ankertragfähigkeit, z.B. aus den Baurichtlinien, den allgemeinen bauaufsichtlichen Zulassungen oder anderen Richtlinien, sind zu beachten.

Klassifizierungen

Die Tabellen zeigen den Stand bei Drucklegung! Den aktuellen Stand sowie ergänzte Tabellen bzgl. weiterer Hersteller, Kabel oder anderer Systeme finden Sie im Downloadbereich unter www.niedax.de.

Kabelhersteller: DÄTWYLER AG Kabel + Systeme, Hattersheim, Tel: +49 (0) 6190/8880-0

Kabelverlegeart Kabeltyp	Deckenmontage Hängestiel 16A14-/L			Deckenmontage Hängestiel 16A9-/L			Wandmontage Ausleger 16B9...-W		
	B ≤ 200 mm q ≤ 15 kg/m	B = 300 mm q ≤ 15 kg/m	B = 400 mm q ≤ 15 kg/m	B ≤ 200 mm q ≤ 15 kg/m	B = 300 mm q ≤ 15 kg/m	B = 400 mm q ≤ 15 kg/m	B ≤ 200 mm q ≤ 15 kg/m	B = 300 mm q ≤ 15 kg/m	B = 400 mm q ≤ 15 kg/m
(N)HXH... FE 180 E30 - E60 n x ≥ 1,5 mm ²	E30	E30	E30	E30	E30	E30	E30	E30	E30
(N)HXCH... FE 180 E30 - E60 n x ≥ 1,5/1,5 mm ²	E30	E30	E60	E30	E30	E60	E30	E30	E60
(N)HXH... FE 180 E90 n x ≥ 1,5 mm ²	-	-	E90	-	-	E90	-	-	E90
(N)HXCH... FE 180 E90 n x ≥ 1,5/1,5 mm ²	E90	E90	E90	E90	E90	E90	E90	E90	E90
JE-H(St)H... FE 180 E30 L n x 2 x 0,8 mm	E30	E30	E60	E30	E30	E60	E30	E30	E60
JE-H(St)H... FE 180 E30 - E90 n x 2 x 0,8 mm	E30	-	-	E30	-	-	E30	-	-

Kabelhersteller: KABELWERK EUPEN AG, Eupen, Tel: +32 (0) 87/597-0

Kabelverlegeart Kabeltyp	Deckenmontage Hängestiel 16A14-/L			Deckenmontage Hängestiel 16A9-/L			Wandmontage Ausleger 16B9...-W		
	B ≤ 200 mm q ≤ 15 kg/m	B = 300 mm q ≤ 15 kg/m	B = 400 mm q ≤ 15 kg/m	B ≤ 200 mm q ≤ 15 kg/m	B = 300 mm q ≤ 15 kg/m	B = 400 mm q ≤ 15 kg/m	B ≤ 200 mm q ≤ 15 kg/m	B = 300 mm q ≤ 15 kg/m	B = 400 mm q ≤ 15 kg/m
(N)HXCH... FE 180 E30 - E60 n x ≥ 1,5/1,5 mm ²	E30	E30	E30	E30	E30	E30	E30	E30	E30
(N)HXCH... FE 180 E90 n x ≥ 1,5/1,5 mm ²	E90	-	-	E90	-	-	E90	-	-
JE-H(St)H... FE 180 E30 n x 2 x 0,8 mm	E30	E30	E30	E30	E30	E30	E30	E30	E30
JE-H(St)H... FE 180 E90 n x 2 x 0,8 mm	E90	-	-	E90	-	-	E90	-	-

Kabelhersteller: LEONI Studer AG, Kerpen GmbH, Tel: +49 (0) 2402/17-0

Kabelverlegeart Kabeltyp	Deckenmontage Hängestiel 16A14-/L			Deckenmontage Hängestiel 16A9-/L			Wandmontage Ausleger 16B9...-W		
	B ≤ 200 mm q ≤ 15 kg/m	B = 300 mm q ≤ 15 kg/m	B = 400 mm q ≤ 15 kg/m	B ≤ 200 mm q ≤ 15 kg/m	B = 300 mm q ≤ 15 kg/m	B = 400 mm q ≤ 15 kg/m	B ≤ 200 mm q ≤ 15 kg/m	B = 300 mm q ≤ 15 kg/m	B = 400 mm q ≤ 15 kg/m
(N)HXH... FE 180 E30 - E60 n x ≥ 1,5 mm ²	E30	E30	E30	E30	E30	E30	E30	E30	E30
(N)HXCH... FE 180 E30 - E60 n x ≥ 1,5/1,5 mm ²	E30	E30	E30	E30	E30	E30	E30	E30	E30
(N)HXH... FE 180 E90 n x ≥ 1,5 mm ²	-	-	E90	-	-	E90	-	-	E90
(N)HXCH... FE 180 E90 n x ≥ 2,5/2,5 mm ²	E90	E90	E90	E90	E90	E90	E90	E90	E90
JE-H(St)H... FE 180 E30 SIR n x 2 x 0,8 mm	E30	E30	E60	E30	E30	E60	E30	E30	E60
JE-H(St)H... FE 180 E30 - E90 n x 2 x 0,8 mm	E60	E60	E90	E60	E60	E90	E60	E60	E90
JE-H(St)HRH... FE 180 E30 - E90 n x 2 x 0,8 mm	E30	E30	E30	E30	E30	E30	E30	E30	E30

Weitere Verlegearten im baulichen Brandschutz finden Sie in unseren Katalogen **KFO System W24** und **MLAR**.



Zu beachtende Zusatzvorschriften

Wichtige Informationen

Um Lebensgefahr für Personen zu vermeiden, aber auch um Sachwert zu erhalten, müssen notwendige Sicherheitseinrichtungen (z.B. Löschwasserversorgung, Feuerwehraufzüge, Alarmanlagen) im Brandfall betriebsbereit gehalten werden. Die in diesem Zusammenhang verwendeten Begriffe **Feuerwiderstandsdauer, Isolationserhalt und Funktionserhalt** werden häufig verwechselt. Um Irrtümer zu vermeiden, nachfolgend die Begriffsbestimmungen gestützt auf die derzeit gültigen Normen.

Der Begriff **Feuerwiderstandsdauer** stammt aus DIN 4102. Mit den Abkürzungen F... werden dort die Feuerwiderstandsklassen von raumschließenden Bauteilen, also z.B. Wänden und Decken, bezeichnet.

Der Begriff **Funktionserhalt** ist nach allgemeiner Übereinkunft der betreffenden Normgremien (VDE, NABau) nicht auf ein einzelnes Bauteil, wozu auch Kabel und Leitungen gerechnet werden, anwendbar. Der Funktionserhalt mit den Abkürzungen E... bezieht sich also immer auf Systeme von elektrischen Kabelanlagen. Entsprechende Begriffe, Anforderungen und Prüfungen sind in DIN 4102 Teil 12 festgelegt. Bauaufsichtsbehörden, Feuerwehren und Sachversicherer, stellen den Begriff Funktionserhalt in den Vordergrund.

Der Begriff **Isolationserhalt** bei Flammeneinwirkung ist in DIN VDE 0472 Teil 814 definiert. Die Abkürzungen FE... bezeichnen die Dauer der Spannungsfestigkeit unter definierter Flammenbeanspruchung.

Übereinstimmungsnachweis

Der Errichter, der die Maßnahme zum Funktionserhalt der Kabelanlage herstellt, muss für jedes Bauvorhaben eine Übereinstimmungserklärung ausstellen, mit der er bestätigt, dass die von ihm ausgeführte Maßnahme den Bestimmungen des allgemeinen bauaufsichtlichen Prüfzeugnisses entspricht.

Die Dauer des Funktionserhaltes der Leitungsanlagen muss mindestens 30 Minuten betragen bei

- Sicherheitsbeleuchtungsanlagen; ausgenommen sind Leitungsanlagen, die der Stromversorgung der Sicherheitsbeleuchtung nur innerhalb eines Brandabschnittes in einem Geschoss oder nur innerhalb eines Treppenraumes dienen; die Grundfläche je Brandabschnitt darf höchstens 1.600 m² betragen,
- Personenaufzügen mit Brandfallsteuerung; ausgenommen sind Leitungsanlagen, die sich innerhalb der Fahrschächte oder der Triebwerksräume befinden,
- Brandmeldeanlagen einschließlich der zugehörigen Übertragungsanlagen; ausgenommen sind Leitungsanlagen in Räumen, die durch automatische Brandmelder überwacht werden, sowie Leitungsanlagen in Räumen ohne automatische Brandmelder, wenn bei Kurzschluss oder Leitungsunterbrechung durch Brandeinwirkung in diesen Räumen alle an diese Leitungsanlage angeschlossenen Brandmelder funktionsfähig bleiben,
- Anlagen zur Alarmierung und Erteilung von Anweisungen an Besucher und Beschäftigte, sofern diese Anlagen im Brandfall wirksam sein müssen; ausgenommen sind Leitungsanlagen, die der Stromversorgung der Anlagen nur innerhalb eines Brandabschnittes in einem Geschoss oder nur innerhalb eines Treppenraumes dienen; die Grundfläche je Brandabschnitt darf höchstens 1.600 m² betragen,
- natürlichen Rauchabzugsanlagen (Rauchableitung durch thermischen Auftrieb); ausgenommen sind Anlagen, die bei einer Störung der Stromversorgung selbsttätig öffnen, sowie Leitungsanlagen in Räumen, die durch automatische Brandmelder überwacht werden und das Ansprechen eines Brandmelders durch Rauch bewirkt, dass die Anlage selbsttätig öffnet,
- maschinellen Rauchabzugsanlagen und Rauchschutz-Druckanlagen in anderen Fällen als nach Abschnitt 5.3.1

Die Dauer des Funktionserhaltes der Leitungsanlagen muss mind. 90 Minuten betragen bei

- Wasserdruckerhöhungsanlagen zur Löschwasserversorgung,
- maschinellen Rauchabzugsanlagen und Rauchschutz-Druckanlagen für notwendige Treppenräume in Hochhäusern sowie für Sonderbauten, für die solche Anlagen im Einzelfall verlangt werden; abweichend hiervon genügt für Leitungsanlagen, die innerhalb diese Treppenräume verlegt sind, eine Dauer von 30 Minuten,
- Bettenaufzügen in Krankenhäusern und anderen baulichen Anlagen mit entsprechender Zweckbestimmung und Feuerwehraufzügen; ausgenommen sind Leitungsanlagen, die sich innerhalb der Fahrschächte oder der Triebwerksräume befinden.

Befestigung mit Dübel

Zugelassen sind nur Dübel mit gültigem Zulassungsbescheid des Institutes für Bautechnik Berlin. Wenn im Zulassungsbescheid nichts anderes ausgesagt ist, sind die Dübel doppelt so tief wie im Bescheid angegeben, mindestens jedoch 6 cm tief, einzusetzen. Die rechnerische Zugbelastung je Dübel darf 500 N nicht übersteigen, vgl. DIN 4102 Teil 4 (3/1994). Wurde durch Brandprüfung, bzw. durch Gutachterliche Stellungnahme einer amtlich anerkannten Prüfanstalt, die Eignung der Dübel nachgewiesen, dann ist der Nachweis zu erbringen.

Kennzeichnung

Die gesamte Kabelanlage ist vom Unternehmer dauerhaft mit folgenden Angaben zu kennzeichnen:

 NIEDAX GROUP Niedax GmbH & Co.KG Tel: +49 (0) 2644/5606-0 Asbacher Straße 141 www.niedax.de D-53545 Linz am Rhein		ACHTUNG! Trasse für elektrischen Funktionserhalt 
Kabelanlage E _____ gemäß DIN 4102-12 		
Errichtungsdatum: _____		
Errichter der Anlage: _____		
Prüfzeugnis-Nr.: _____		
Prüfzeugnis Inhaber: _____		

Die Etiketten können kostenlos bei Bedarf zur Verfügung gestellt werden. Das Set beinhaltet ein Blatt, welches mit jeweils 10 selbstklebenden, reiß- und witterungsfesten sowie gegen UV-Strahlung beständigen Funktionserhaltetiketten bestückt ist.

Prüfzeugnis und gutachterliche Stellungnahmen können im Bedarfsfall beim jeweiligen Kabelhersteller angefordert werden.

Verkaufs- und Lieferbedingungen RICO GmbH & Co. KG

§ 1 Allgemeines

- (1) Die nachstehenden Bedingungen gelten für sämtliche Angebote und Aufträge. Mit Auftragserteilung werden die Bedingungen verbindlich anerkannt. Änderungen und mündliche Vereinbarungen bedürfen der schriftlichen Zustimmung. Bestellungen gelten erst nach Eingang unserer Bestätigung als angenommen.
- (2) Sollten unsere allgemeinen Verkaufs- und Lieferbedingungen inhaltlich mit den Geschäftsbedingungen unserer Geschäftspartner nicht übereinstimmen, sind diese für uns dann verbindlich, wenn sie bei Vertragsabschluss von uns schriftlich anerkannt werden.
- (3) Gegenbestätigungen des Käufers mit entsprechendem Hinweis auf dessen Geschäftsbedingungen werden hiermit ausdrücklich widersprochen. Soweit sich die beiden Geschäftsbedingungen widersprechen, gelten die gesetzlichen Vorschriften.

§ 2 Angebote

- (1) Angebote sind freibleibend. Abbildungen, Maße und Gewichte sind annähernd. Änderungen bleiben vorbehalten. Angebote und technische Unterlagen unterliegen dem Urheberrecht.

§ 3 Lieferung

- (1) Lieferungen bis zu einem Bestellwert von 400,00 EUR erfolgen kostenpflichtig ab Werk.
Bei Lieferungen ab einem Bestellwert von 400,00 bis 800,00 EUR erheben wir eine Langgutpauschale in Höhe von 35,00 EUR, wenn Langgut (2, 3 oder 6-Meter) mit dieser Lieferung befördert wird.
Ab einem Bestellwert von 800,00 EUR erfolgt die Lieferung frei Haus.
Dies gilt ausschließlich für Lieferungen innerhalb Deutschlands.
- (2) Die Liefertermine sind gemäß Auftragsbestätigung. Teillieferungen sind zulässig. Vereinbarte Liefertermine verlängern sich jeweils um den Zeitraum, in dem wir durch Umstände, die nicht unmittelbar von uns zu vertreten sind, an der Lieferung gehindert sind.
- (3) Soweit von uns nicht zu vertretende Umstände die Ausführung übernommener Aufträge erschweren, verzögern oder unmöglich machen, sind wir berechtigt, die Vertragsleistung/Restleistung um die Dauer der Behinderung hinauszuschieben oder vom Vertrag ganz oder teilweise zurückzutreten. Zu diesen von uns nicht zu vertretenden Umständen gehören insbesondere behördliche Maßnahmen, Verkehrsbehinderungen, Streik, Mangel an Rohstoffen und Mangel an Betriebsstoffen, von uns nicht zu vertretende Betriebsstörungen bei unseren Lieferanten, etc. Wird eine verbindliche Lieferfrist um mehr als zwei Wochen überschritten, so ist der Käufer berechtigt, nach Ablauf einer Nachfrist von einer Woche vom Vertrag zurückzutreten. Die Nachfristsetzung hat schriftlich zu erfolgen.
- (4) Bei Verlassen des Werkes oder des Auslieferungslagers geht die Gefahr auf den Besteller über. Für ordnungsgemäße Warenannahme, Entladung und Lagerung am Bestimmungsort hat der Besteller zu sorgen.
- (5) Verpackung, Versandweg und auch Transportmittel sind mangels besonderer Vereinbarungen unserer Wahl überlassen. Sie werden jeweils zum Selbstkostenpreis berechnet. Kisten nehmen wir bei frachtfreier Rücksendung, wenn solche unbeschädigt sind, zu 2/3 des berechneten Betrages zurück.

Die zum Transport verwendeten Einweg- oder Poolpaletten sind bei Übernahme auszutauschen oder zurückzusenden.

Lagermäßig geführte und in der Liste ausgewiesene kleinste Verpackungseinheiten können aus Rationalisierungsgründen nicht angeboten werden. Bei Bestellung abweichender Stückzahlen wird die nächstliegende Verpackungseinheit geliefert.

§ 4 Montage

- (1) Für Montage-Aufträge gelten zusätzlich unsere speziellen Montagebedingungen.

§ 5 Preise

- (1) Sofern nicht anders vereinbart, gelten die Preise und Bedingungen der bei Vertragsabschluss gültigen Preisliste.
- (2) Ändern sich später als 4 Wochen nach Vertragsabschluss Abgaben oder andere Fremdkosten, die im vereinbarten Preis enthalten sind, oder entstehen sie neu, sind wir im entsprechenden Umfang zu einer Preisänderung berechtigt.
- (3) Teillieferungen sind innerhalb der in den Zahlungsbedingungen genannten Fristen zu bezahlen.
- (4) Die Mehrwertsteuer wird in den Rechnungen gesondert ausgewiesen und ist vom Käufer zu tragen.

§ 6 Zahlung

- (1) Rechnungen sind zahlbar 14 Tage nach Rechnungsdatum mit 2 % Skonto oder 30 Tage nach Ausstellung netto. Montageleistungen bzw. sämtliche Lohnarbeiten sind ohne Skontoabzug innerhalb von 14 Tagen zu zahlen.
- (2) Die Rechnungen sind ab Fälligkeit und Zugang der Rechnung mit 8 % über dem jeweiligen Basiszinssatz zu verzinsen. Die Geltendmachung eines weiteren Zinsschadens bleibt vorbehalten.

§ 7 Mängelgewährleistung

- (1) Ist ein Sachmangel gegeben, der bereits im Zeitpunkt des Gefahrübergangs vorlag oder dessen Ursache im Produkt angelegt war, steht RICO die Wahl zwischen Nachbesserung und Neulieferung zu. Beide Nacherfüllungsvarianten sind für den Käufer unentgeltlich zu erbringen.
- (2) Sachmängelansprüche verjähren in 12 Monaten, soweit nicht gemäß §§ 438 Abs. 1 Nr. 2 (Bauwerke und Sachen für Bauwerke), 479 Abs. 1 (Rückgriffsanspruch) oder 634a Abs. 1 Nr. 2 (Baumängel) BGB oder nach dem Produkthaftungsgesetz längere Fristen gelten oder der Mangel arglistig verschwiegen wurde.
- (3) Der Besteller hat Sachmängel gegenüber dem Lieferer unverzüglich schriftlich zu rügen.

§ 8 Haftung

- (1) Mit Ausnahme von Schäden an Leben, Körper, Gesundheit und Schäden aufgrund der Verletzung von wesentlichen Vertragspflichten (Pflichten, deren Erfüllung die ordnungsgemäße Durchführung des Vertrages überhaupt erst ermöglichen und auf deren Einhaltung der Käufer regelmäßig vertraut und vertrauen darf), sind Schadensersatzverpflichtungen des Verkäufers auf solche Schäden beschränkt, die auf Arglist, Vorsatz oder grober Fahrlässigkeit beruhen. Aus der Verletzung wesentlicher Vertragspflichten entstehende Schäden sind nur haftungsauslösend, wenn sie in typischer Weise mit dem Vertrag verbunden sind.
- (2) Schadensersatzansprüche des Bestellers verjähren mit Ablauf der für Sachmängelansprüche geltenden Verjährungsfrist gem. § 7 Abs. 2, sofern sie nicht auf Vorsatz beruhen.

Die Verjährungsfrist des § 7 Abs. 2 gilt auch für Maßnahmen der Schadenabwehr, insbesondere Rückrufaktionen, soweit nicht zwingend gehaftet wird (vgl. Absatz 1).

- (3) Bei Schadensersatzansprüchen nach dem Rückhaftungsgesetz gelten die gesetzlichen Verjährungsvorschriften.

§ 9 Auslandsaufträge

- (1) In jedem Fall gilt das deutsche Recht. Die Anwendung der internationalen Kaufgesetze ist ausgeschlossen.

§ 10 Eigentumsvorbehalt

- (1) Bis zur Erfüllung aller Forderungen (einschließlich sämtlicher Saldoforderungen aus Kontokorrent), die uns aus jedem Rechtsgrund gegen den Besteller jetzt oder zukünftig zustehen, werden uns die folgenden Sicherheiten gewährt, die wir auf Verlangen nach unserer Wahl freigeben werden, soweit ihr Wert die Forderungen nachhaltig um mehr als 20 % übersteigt.
- (2) Die Ware bleibt unser Eigentum. Verarbeitung oder Umbildung erfolgen stets für uns als Hersteller, jedoch ohne Verpflichtung für uns. Erlischt unser (Mit-)Eigentum durch Verbindung, so wird bereits jetzt vereinbart, dass das (Mit-)Eigentum des Bestellers an der einheitlichen Sache wertanteilmäßig (Rechnungswert) auf uns übergeht. Der Besteller verwahrt unser (Mit-)Eigentum unentgeltlich. Ware, an der uns (Mit-)Eigentum zusteht, wird im Folgenden als Vorbehaltsware bezeichnet.
- (3) Der Besteller ist berechtigt, die Vorbehaltsware in ordnungsgemäßem Geschäftsverkehr zu verarbeiten und zu veräußern, solange er nicht in Verzug ist. Verpfändungen oder Sicherheitenüberreibungen sind unzulässig. Die aus dem Weiterverkauf oder einem sonstigen Rechtsgrund (Versicherung, unerlaubte Handlung) bezüglich der Vorbehaltsware entstehenden Forderungen tritt der Besteller in Höhe unserer darauf entfallenen Zahlungsforderungen bereits jetzt sicherheitshalber in vollem Umfang an uns ab.
- (4) Wir ermächtigen den Besteller widerruflich, die an uns abgetretenen Forderungen für dessen Rechnung in eigenen Namen einzuziehen. Diese Einzugsermächtigung kann nur widerrufen werden, wenn der Besteller seinen Zahlungsverpflichtungen nicht ordnungsgemäß nachkommt.
- (5) Bei Zugriffen Dritter auf die Vorbehaltsware, insbesondere Pfändungen, wird der Besteller auf unser Eigentum hinweisen und uns unverzüglich benachrichtigen, damit wir unsere Eigentumsrechte durchsetzen können. Soweit der Dritte nicht in der Lage ist, uns die in diesem Zusammenhang gerichtlichen oder außergerichtlichen Kosten zu erstatten, haftet hierfür der Besteller.
- (6) Bei vertragswidrigem Verhalten des Bestellers insbesondere bei Zahlungsverzug sind wir berechtigt, die Vorbehaltsware zurückzunehmen oder gegebenenfalls Abtretung der Herausgabeansprüche des Bestellers gegen Dritte zu verlangen. In der Zurücknahme sowie in der Pfändung der Vorbehaltsware durch uns liegt kein Rücktritt vom Vertrag vor.

§ 11 Erfüllungsort und Gerichtsstand

- (1) Der Erfüllungsort ist Kirchheim unter Teck. Hiernach bestimmt sich der Gerichtsstand, wenn der Kunde Kaufmannseigenschaft hat.

Stand: Februar 2022





Rico GmbH & Co. KG
Stuttgarter Straße 128
D-73230 Kirchheim/Teck

Postfach 1552
D-73223 Kirchheim/Teck

Tel: +49 (0) 7021/977-0
Fax: +49 (0) 7021/977-377

info@rico.de
www.rico.de