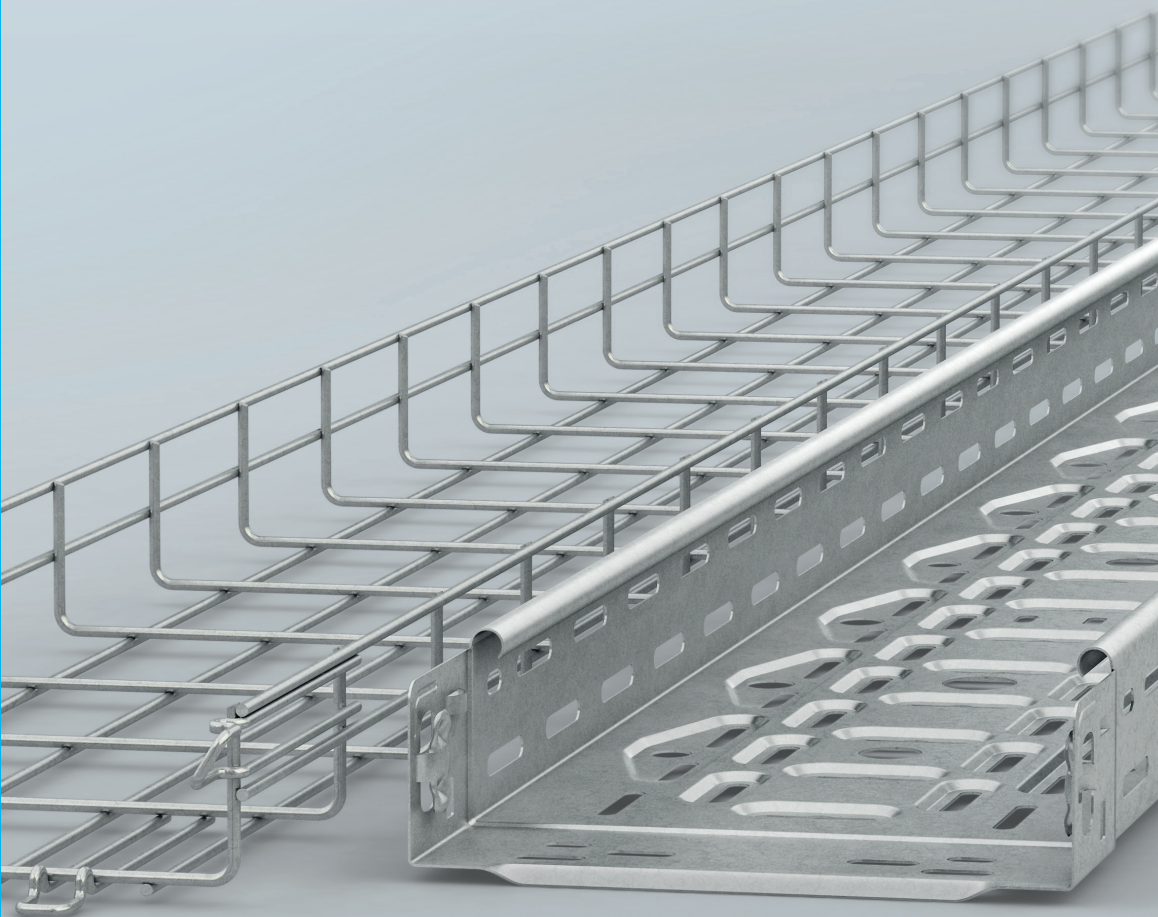


KR

SYSTEMKATALOG
KABELTRAGKONSTRUKTIONEN



ab 2024

PIKTOGRAMME

Neu im Sortiment	Kantenhöhe in mm	Einsatztemperaturbereich	Befestigungszubehör
Auslaufmodell	Seildurchmesser in mm	Schnelle Montage	Montageanleitung
Halogenfrei	Deckelöffnung u. Tiefe in mm	Glühdrahtprüfung	Montagehinweis
Silikonfrei	Rohrdurchmesser in mm	nach DIN EN 60695-2-10 / VDE 0471-2-10 nach DIN EN 60695-2-11 / VDE 0471-2-11	Informationen

In der **EAN**-Spalte ist der 6-stelligen Nummer jeweils folgende Konstante voranzustellen:
40 (für Deutschland) 46847 (für RICO).
Beispiel: EAN für 151W24-100 = 40 46847 132715

Fragen Sie nach den VDE-/UL-Zertifizierungen



BIM-Daten auf Anfrage

Stahl

B	Stahl, blank
13 V	Stahl, galvanisch verzinkt nach DIN EN ISO 19598 und DIN EN ISO 2081, blaupassiviert, Verbindungselemente galvanisch verzinkt nach DIN EN ISO 4042
VC	Stahl, galvanisch verzinkt nach DIN EN ISO 19598 und DIN EN ISO 2081, blaupassiviert und elektrostatisch pulverbeschichtet
VZL	Stahl, galvanisch verzinkt, passiviert, Deckschicht versiegelt
G	Stahl, galvanisch verzinkt nach DIN EN ISO 19598 und DIN EN ISO 2081, dickschichtpassiviert, Verbindungselemente galvanisch verzinkt nach DIN EN ISO 4042
15 S	Stahl, bandverzinkt nach DIN EN 10346
16 F	Stahl, tauchfeuerverzinkt nach DIN EN ISO 1461 (Ersatz für DIN 50 976), Verbindungselemente: tauchfeuerverzinkt nach DIN EN ISO 10684
SB	Stahl, schwarz brüniert
FG	Stahl, Geomet® verzinkt
DV	Stahl, drahtverzinkt nach DIN EN 10244
C1	Epoxid Polyesterharzbeschichtung, halogenfrei
C	COLOR Stahl, bandverzinkt und elektrostatisch pulverbeschichtet

C	STANDARDFARBEN			ALUMINIUMOBERFLÄCHE	
	VW	L	WA	N	P
Modell-Nr. um Farbkennbuchstaben ergänzen	verkehrsweiß RAL 9016	lichtgrau RAL 7035 ab Lager lieferbar	weißaluminium RAL 9006	Aluminium naturanodisiert	Aluminium pressblank

verkehrsgrau RAL 7042

Andere RAL-Farbtöne auf Anfrage. Für eventuelle Farbabweichungen übernehmen wir keine Haftung.

Keine Standardfarbe

F1	Stahl, galvanisch verzinkt/chromatiert Zinkauflage von 8-12 Mikron Dicke, elektrolytisch aufgebracht und durch Chromatieren nachbehandelt. Die Korrosionsbeständigkeit im Salzsprühtest nach DIN 50021 (ASTM-B117-90) beträgt ca. 72 Std.	F6	Eigenfarbe Unbehandelt und nicht korrosionsgeschützt.
F2	Stahl, tauchfeuerverzinkt Zinkauflage von 50-70 Mikron Dicke, im Schmelztauchverfahren aufgebracht.	F7	Stahl, kunststoffummantelt EVA (Äthylenvinylalkohol Copolymer-Kunststoff, Levasint®), brandgeprüft nach DIN 4102.
F3	Stahl, rostfrei (Werkstoff Nr. 1.4401 [316]) Geeignet zur Anwendung im Innen- und Außenbereich in feuchter und schwach korrosiver Umgebung.	F8	Stahl, mechanisch verzinkt/passiviert Hochwertiges Beschichtungsverfahren. Die Korrosionsbeständigkeit im Salzsprühtest nach DIN EN ISO 9227 (ASTM-B117-90) beträgt mind. 500 Std.
F4	Stahl, lackiert Dekorlack zum Einsatz in trockenen Innenräumen in korrosionsarmer Umgebung.	F9	Stahl, mechanisch verzinkt/passiviert Hochwertiges Beschichtungsverfahren. Die Korrosionsbeständigkeit im Salzsprühtest nach DIN EN ISO 9227 (ASTM-B117-90) beträgt mind. 600 Std.
F5	Messing Zur ausschließlichen Verwendung in Innenräumen.	F10	Stahl, galvanisch verzinkt/passiviert Zinkauflage von 5 Mikron Dicke, elektrolytisch aufgebracht und klar passiviert nach BS EN 12329 2000 FE/ZN5//A.

20 AL Aluminium, N = naturanodisiert, P = pressblank, C = elektrostatisch pulverbeschichtet in Standardfarben (s. Tabelle Color)

P Porzellan, halogenfrei **MS** Messing **CU** Kupfer

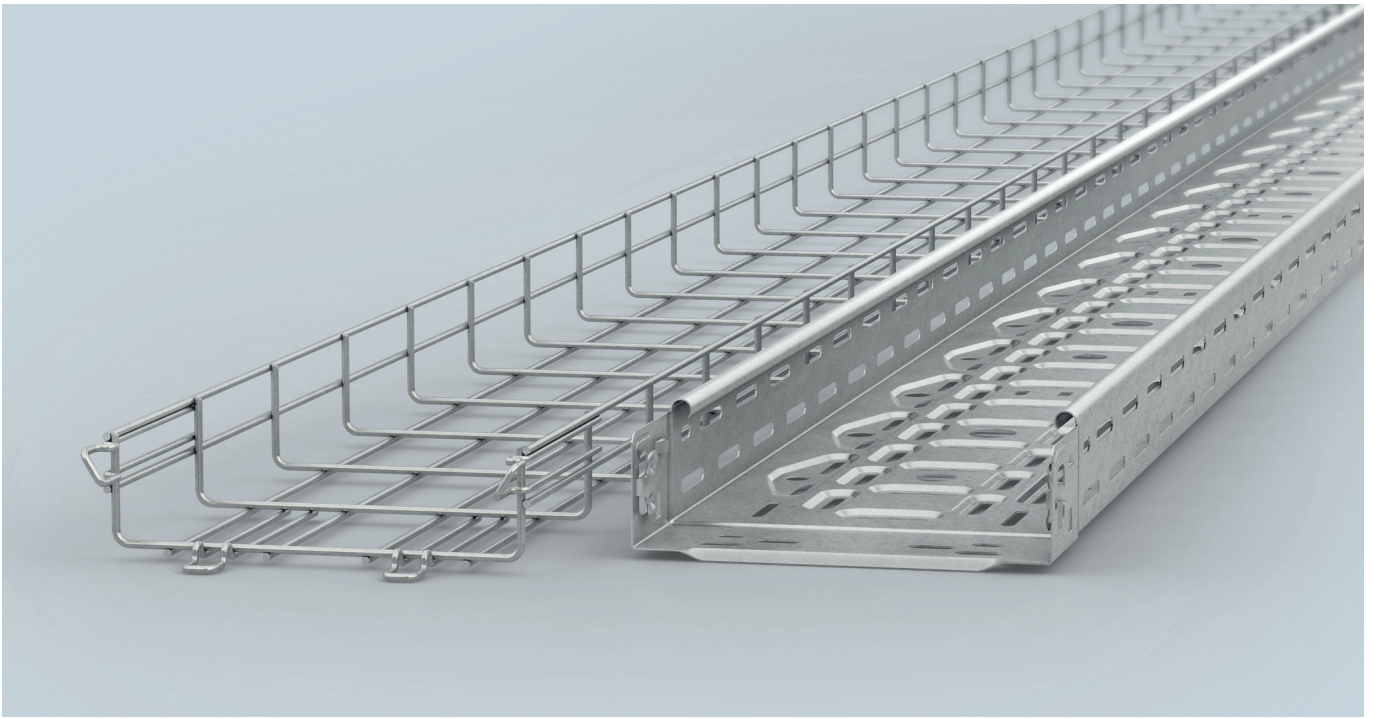
Edelstahl Rostfrei



E1 Werkstoff Nr.: 1.4016	E4 Werkstoff Nr.: 1.4404/AISI 316L	E7 Werkstoff Nr.: 1.4547	E10 Werkstoff Nr.: 1.4307/AISI 304L
17 E2 Werkstoff Nr.: 1.4310	18 E5 Werkstoff Nr.: 1.4571/AISI 316Ti	E8 Werkstoff Nr.: 1.4430	E11 Werkstoff Nr.: 1.4034
17 E3 Werkstoff Nr.: 1.4301/AISI 304	E6 Werkstoff Nr.: 1.4529	E9 Werkstoff Nr.: 1.4362	E12 Werkstoff Nr.: 1.4462

Kunststoff/Elastomer

K01 PA - Polyamid, halogenfrei	K14 POM - Polyoxymethylen, halogenfrei
K02 PS - Polystyrol, schlagfest, halogenfrei	K15 SBR - Styrol-Butadien-Kautschuk, halogenfrei
K03 PE - Polyethylen, halogenfrei	K16 CR/NBR - Chloroprene/Nitril-Butadien Kautschuk, halogenhaltig
K04 PP - Polypropylen, halogenfrei	K17 CR/SBR - Chloroprene/Styrol-Butadien-Kautschuk, halogenhaltig
K05 PC - Polycarbonat, halogenfrei	K18 TPE - Thermoplastische Elastomere, halogenfrei
K06 SBR/NBR - Styrol-Butadien-Nitril-Kautschuk, halogenfrei	K19 FS 31 - Phenolharz, halogenfrei
K07 CR - Neoprene (Chloroprene-Kautschuk), halogenhaltig	K20 SI - Silikonkautschuk, halogenfrei
K08 NBR - Nitril-Butadien-Kautschuk, halogenfrei	K21 PUR - Polyurethane, halogenfrei
K09 PVC-hart - Polyvinylchlorid, hart, halogenhaltig	K22 PET - Polyethylenterephthalat, halogenfrei
K10 PVC-weich - Polyvinylchlorid, weich, halogenhaltig	K23 UP-GF - glasfaserverstärkter Polyester, halogenfrei
K11 ABS - Acrylnitril-Butadien-Styrol, halogenfrei	K24 PBT - Polybutylenterephthalat, halogenfrei
K12 ASA - Acrylsäureester-Styrol-Acrylnitril, halogenfrei	



KABELTRAGKONSTRUKTIONEN nach DIN EN 61537

Die mit Abstand größte und vielfältigste Produktgruppe bei RICO, dessen zugehörige Artikel genau aufeinander abgestimmt sind.

Alle Systeme werden sowohl aus hochwertigem Stahl wie auch in Ausführungen aus Edelstahl angeboten. Durch die verschiedenen Oberflächenausführungen ist ein Einsatz sowohl in trockenen Innenräumen wie auch im Außenbereich bzw. in aggressiver Umgebung gewährleistet. Speziell auf die Systeme abgestimmte Zubehörteile ermöglichen eine einfache und flexible Verlegetechnik. So können horizontale und vertikale Richtungsänderungen vor Ort problemlos vorgenommen werden.

Das breit gefächerte Programm garantiert, dass die unterschiedlichsten Anwendungsfälle zur Leitungs- und Kabelführung abgedeckt werden. Größe und Bauform sind individuell abrufbar, Sondermaße auf Anfrage möglich.

BITTE BEACHTEN

- Der Längenausdehnungskoeffizient α gibt die Längenzunahme (-abnahme) an, welche die Längeneinheit eines Körpers bei einer Temperaturänderung um 1 K erfährt. α Stahl = $0,012 \times 10^{-3} \text{ K}^{-1}$, α Alu = $0,024 \times 10^{-3} \text{ K}^{-1}$, α PVC = $0,072 \times 10^{-3} \text{ K}^{-1}$ $\Delta l = l_{\text{Kanal}} \times \alpha \times \Delta \vartheta$
- Bei Häufung von Leitungen auf Erwärmung achten, siehe DIN VDE 298 Teil 4.
- Für die Installation unserer Elektroinstallationskanalsysteme sind die Errichterbestimmungen DIN VDE 0100-410 und DIN VDE 0100-540 zu beachten.
- Formstücke und Gelenkverbinder müssen bei den angegebenen Belastungsangaben an den Stoßstellen zusätzlich unterstützt werden. Ansonsten ist die Lage der Stoßstelle unabhängig von der Auslegerposition.
- Die zulässige Belastbarkeit verringert sich bei der Verwendung von Deckeln um deren „Metergewicht“.
- Kabelrinnen/-leitern dürfen grundsätzlich nicht begangen und seitlich belastet werden (z.B. durch angelegte Leitern).
- Die auftretende Stützlast des Auslegers wird, eine gleichmäßig verteilte Kabellast und Durchlaufträger vorausgesetzt, wie folgt berechnet: Stützlast $F = (\text{Kabellast} + \text{Eigengewicht der Bauteile}) \times \text{Stützweite}$. Das Eigengewicht der jeweils zum Einsatz kommenden Bauteile (Kabelrinnen/-leitern, Formstücke, Ausleger etc.) ist den Tabellen zu entnehmen. Besonders zu beachten ist, dass die auftretenden Verankerungskräfte aufgrund der Hebelwirkung meist um ein Vielfaches größer sind als die Stützlasten selbst. Die Einleitung dieser Kräfte ins Bauwerk sowie die Verankerungsart ist in jedem Fall mit der Bauplanung bzw. Bauleitung abzustimmen.
- Damit eine sichere Handhabung gewährleistet ist, wird zum Transport und zur Verarbeitung der Einsatz geeigneter Schutzbekleidung gefordert.
- Leichte Abweichungen der Abbildungen von den Artikeln sind möglich. Die Funktion und das Zusammenwirken sind jedoch gegeben.
- Die Festigkeitsklassen sind auf den Schraubenköpfen eingepreßt. Speziell bei Anschlüssen, die vertikale Lasten über Reibung übertragen müssen, ist unbedingt auf das Schraubenanzugsmoment zu achten und mit dem Drehmomentenschlüssel zu überprüfen! In Produktkombinationen (Sechskantschraube mit Mutter) ist die geringere Festigkeitsklasse für die Bestimmung des Drehmomentes heranzuziehen. Die max. zulässigen Schraubenanzugsmomente in Nm haben wir für Sie in einer Tabelle auf den Informationsseiten zusammengestellt.

Verschaffen Sie sich mit diesem Katalog einen Überblick über unser umfangreiches Produktsortiment. Gerne stehen wir Ihnen auch mit Rat und Tat zur Seite:

Weitere Informationen und Kontaktdaten finden Sie unter:

+49 (0) 7021/977-0

info@rico.de

www.rico.de

Alphabetisches Inhaltsverzeichnis

Seite 8-11

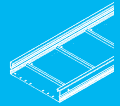
Typen-Verzeichnis

Seite 12-35

Unsere Edelstahlprodukte finden Sie in den einzelnen Systemen.

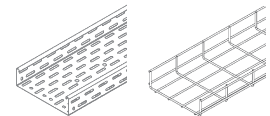
Weitspann-System

- Weitspannkabelrinnen, Formstücke, Verbinder, Abdeckungen, Zubehör
- Weitspannkabelleitern, Formstücke, Verbinder, Abdeckungen, Zubehör



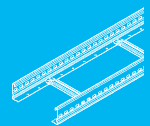
Kabelrinnen- / Gitterrinnen-System

- Kabelrinnen, Formstücke, Verbinder, Abdeckungen, Zubehör
- INSTA-Rinnen, Leuchentragschienen, Abdeckungen, Zubehör
- Gitterrinnen, Abdeckungen, Zubehör



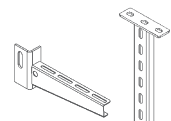
Kabelleiter-System

- Kabelleiter, Formstücke, Verbinder, Abdeckungen, Zubehör



Tragkonstruktionen

- Hängestiele
- Konsolen
- Befestigungstechnik
- Ausleger
- Profile



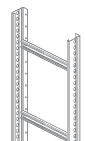
Grippe

- Set-Schlaufe
- Set-Querverankerung
- Zubehör
- Set-Gewindeende
- Set-Haken



Steigetrassen-System

- Steigetrassen, Komplettsysteme
- Steigetrassen, Bausätze



Bügelschellen

- Bügelschellen
- Gegenwannen
- Doppelwannen
- Langwannen



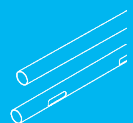
RICOSTRUT®- Profilschienen

- Profilschienen
- Verbindungsteile
- Befestigungszubehör
- Befestigungsteile für Stromschienen



Kabelschutzrohr-System

- Kabelschutzrohr Ø 30 mm + Ø 60 mm
- Zubehör



Informationen

- Verzinkungsarten
- Kabelfassungsvermögen
- Montagehinweise
- Verzinkungsverfahren
- Kunststoffeigenschaften
- Montageanleitungen
- Anzugsmomente
- Technische Infos zu Anker



SYSTEME AUF EINEN BLICK

Weitspann-System Erhältlich in den Breiten 200 - 600 mm

- hohe Tragfähigkeit bei großen Befestigungsabständen – bis 12 m getestet
- Zubehörteile ermöglichen eine einfache und schnelle Montage
- durchgehende Seitenholmlochung für eine stufenlose Verbindermontage ohne Bohren
- hohes Volumen

Einsatzgebiete

u.a. Industrie, Gebäudetechnik, Kraftwerks- und Anlagenbau

Kabelrinnen-System Erhältlich in den Breiten 50 - 600 mm

- Größe und Bauform sind individuell abrufbar
- abgestimmte Zubehörteile ermöglichen eine einfache Verlegetechnik
- problemlose horizontale und vertikale Richtungsänderungen vor Ort möglich
- flexibel und wirtschaftlich

Einsatzgebiete

u.a. Gebäudetechnik, Industrie, Tunnel, Kraftwerks- und Anlagenbau

Gitterrinnen-Systeme Erhältlich in den Breiten 40 - 600 mm

Die Gitterrinnen-Generation MTC **NXCITO**Line
ersetzt zukünftig das bestehende Gitterrinnen-System

- einfache Handhabung und Installation
- Schluss mit Verbindern und Schrauben
- gute Kabelbelüftung und geringes Eigengewicht
- geringe Ablagerungsfläche für Schmutz und Feuchtigkeit

Einsatzgebiete

u.a. Gebäudetechnik, Industrie- und Gebäudeinstallationen im Innen- und Außenbereich

Kabelleiter-System Erhältlich in den Breiten 200 - 600 mm

- Holmform ermöglicht eine hohe Tragfähigkeit
- verbesserte Belüftung verhindert Überhitzungen und Beschädigung der Kabel
- durchgehende Seitenholmperforation für eine stufenlose, bohrlose Verbindermontage
- reduziertes Transport- und Lagervolumen dank zusammenschiebbarer Kabelleiter

Einsatzgebiete

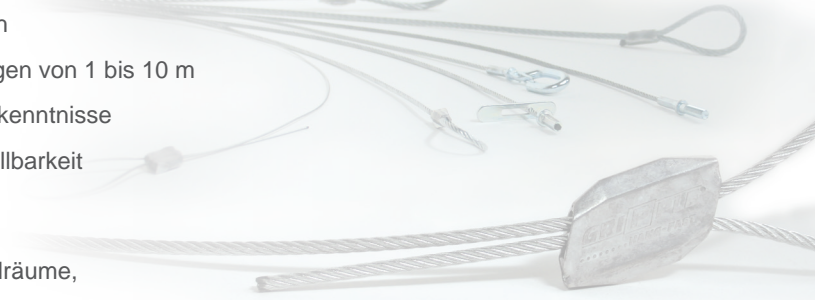
u.a. Gebäudetechnik, Industrie, Tunnel, Kraftwerks- und Anlagenbau

Gripple-Aufhängesystem F10 E4

- für Abhängungen im mechanischen- und Elektrobereich
- einfache Handhabung durch vorgefertigte Drahtseillängen von 1 bis 10 m
- kein zusätzliches Werkzeug und keine speziellen Fachkenntnisse
- enorme Zeitersparnis, bequeme Installation und Verstellbarkeit

Einsatzgebiete

u.a. Elektro, HKLS, Rohrleitungen, Überspannungen, Kühlräume, Beschilderung, Zwischendecken und Dekoration



Steigetrassen-System 45 60 80 Erhältlich in den Breiten 200 - 1200 mm

S F E3 E5

- hohe Tragfähigkeit durch Holmform
- direkte Befestigung mittels Dübel ohne Zubehör
- stufen- und bohrlose Verschraubung der Wandanschlussteile dank durchgehender Seitenholmlochung
- zum Verlegen der Kabel in vertikaler Richtung

Einsatzgebiete

u.a. Industrie, Gebäudetechnik

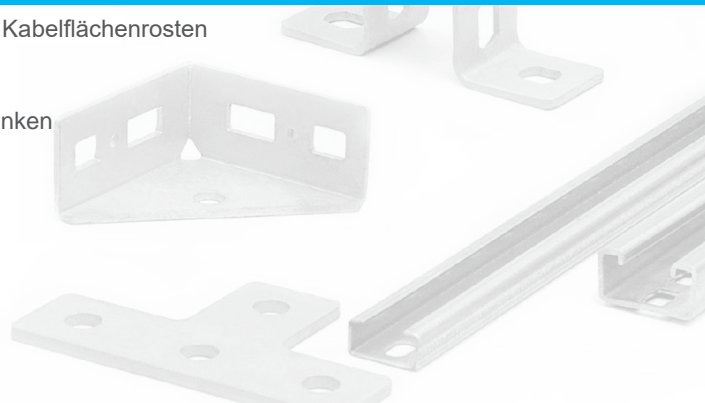


RICOSTRUT®- Profilschienen S F E3

- individuelles Zusammenstellen von Gestellen, Abhängungen und Kabelflächenrosten
- problemloses Aufschieben von elektrischen Betriebsmitteln
- Erleichterung beim Verdrahten in Verteilerkästen und Schaltschränken
- flexibel in der Anwendung

Einsatzgebiete

u.a. Gebäudetechnik, Industrie- und Gebäudeinstallationen

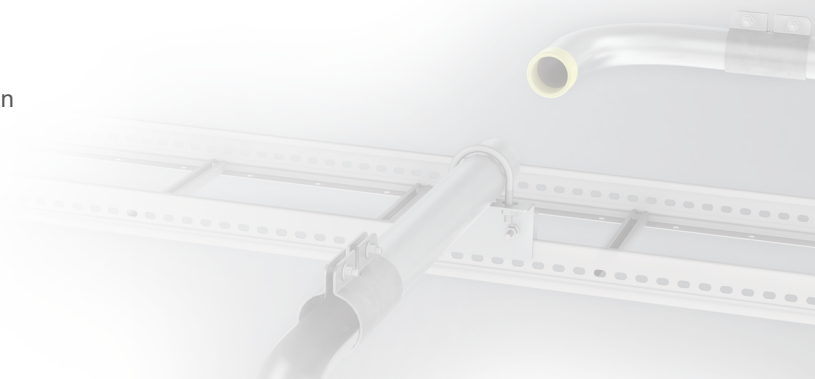


Kabelschutzrohr-System F E3

- ermöglicht fachgerechte, vertikale Zuführung
- hohe Korrosionsbeständigkeit
- hoher mechanischer Schutz bei extremen Temperaturen
- einfache und sichere Montage

Einsatzgebiete

überall dort, wo die übliche Verlegetechnik nicht ausreicht



ALPHABETISCHES INHALTSVERZEICHNIS

A		D	
Abgangsblech für Kabelleiter	207, 215	Deckel für Anbau T-Stück	92, 146-147, 218
Abgangsblech für Weitspannkabelleiter	61, 70, 77, 95	Deckel für Bogen 45°	144
Adapter	253	Deckel für Bogen 90°	92, 145-146
Adapter M6	304	Deckel für Bogen 90°, klein	218
Adapter M8	304	Deckel für Gitterrinnen in Dachform	187
Anbau T-Stück	41, 47, 54, 63, 72, 79, 84, 117, 129, 140, 206, 214	Deckel für Kabelrinne	91, 143, 217
Ankerbolzen	275, 377	Deckel für Leuchentragschiene/Verteilerrinne	163
Ankerkloben	251, 279, 324	Deckel für T-Stück	93, 147-148
Ankerschraube	278-279	Deckel für Weitspannkabelrinne/-leiter	91
Ankerschraube inkl. Gleitmutter mit Fixierhilfe	276-277, 374-375	Deckelhaltefeder	149, 328
Ankerstange	276	Deckelhalteklammer	94, 149, 219
Ankerwinkel	239, 279, 318, 325, 370	Deckelhaltelasche	187
Anschluss Boden	387, 392, 395	Deckenbügel	281
Anschlusselement	368	Deckenhaken	166
Anschlussprofil	272	Deckenträger	190
Anschlusswinkel	284, 325	Distanzstück	267
Anschlusswinkel für U60x40	238, 280, 369	Doppel-C-Schiene 40x44x2	361
Aufhängebügel	264	Doppel-C-Schiene 41x82x2,5 verzahnt	259, 362
Auflagebügel für C-Profil 40x22	371	Doppelspiralhaken	304
Aufnahmebügel	281	Doppelwanne für alle Bügelschellen	349
Ausgleichsblech	286	Drahtseilschneider	304
Ausleger	242, 251-252	Drehriegel	93-94, 148-149, 218
Ausleger/Hängestiel	265	Dreierbund-Bügelschelle für C-Profile 40x22 und 41x41	352
Außeneck 45°	156	Druckscheiben	280
Außeneck 90°	157		
Aussteifungsprofil	239-240	E	
B		Eckanbaustück	41, 47, 55, 63, 72, 78, 83, 118, 129, 140
Befestigungsbügel für Profile	367	Eckaufnahme	272
Befestigungsschraube	165, 378	Eckblech	207, 215
Befestigungsschraube M6x20	207, 215	Eckstück	207
Befestigungsschraube M6x40	381	Einhängebügel	158, 164, 264
Befestigungsschraube M8x30 gem. DIN 603	381	Endabschlussdeckel	157
Befestigungsschraube M8x40	381	F	
Befestigungsschraube nach DIN 603	284	Fächerscheibe nach DIN 6798	283, 372
Befestigungsset	328	Federklammer	305
Befestigungswinkel	95, 195, 220, 280, 325	Flachkopfschraube mit Innensechskant nach DIN 7380	373
Bogen 45°	115, 128, 139	Flachrundkopfschraube ähnlich DIN 603	96, 119, 130, 141, 186-187, 195, 219, 284-285, 368, 373
Bogen 90°	40, 47, 54, 62, 71, 78, 83, 90, 100, 116, 128, 139	Flachrundkopfschraube M8x16 ähnlich DIN 603	219, 285
Bogen 90°, klein	205, 214	Flachrundkopfschraube nach DIN 603	285
Bogen 90°, verstellbar	176	Flanschmutter nach DIN EN 1661-8	282, 372
Bügelschelle für Flacheisen	342-344	Formstückverbinder	176
Bügelschelle für Winkeleisen	345-347	G	
Bündelschelle	351	Gegenplatte	286
C		Gegenwanne für alle Bügelschellen	349
C-Schiene 25x10x1,5	360	Gegenwanne für Hammerfuß®-Bügelschelle für C-Profil 23x11	348
C-Schiene 30x15x1,5	259, 360	Gegenwanne für Hammerfuß®-Bügelschelle für C-Profil 30x15	347
C-Schiene 40x22x2	361	Gelenkverbinder	39, 46, 53, 61, 70, 77, 83, 89, 99, 113-114, 127, 137, 177, 195, 204, 213
C-Schiene 41x21x2,5 verzahnt	363	Gelenkverbinder 45°	196
C-Schiene 41x41x2,5 verzahnt	258, 362	Gelenkverbinder 90°	196
C-Sprosse 30x15 für Steigetrasse	316		
C-Sprosse 40x22 für Steigetrasse	317, 320, 323		
D			
Dachstein	292		
Deckel	157		



G	
Gewindemuffe	166
Gewindestab nach DIN 976	182, 281, 372
Gewindestabbefestigung	185
Gitterrinne	172-175, 190, 193-194
Gitterrinne, schwer	191-192
Gitterrinnen Wand- und Auslegerbefestigung	181
Gitterrinnen-Abhängebügel	186
Gitterrinnenbefestigungsclip	185
Gitterrinnenbefestigungsklammer, einstückig	179
Gitterrinnen-Befestigungsklemme	181
Gitterrinnenbefestigungsplatte	179
Gitterrinnen-Erdungsklemme	186
Gitterrinnen-Haltebügel	184
Gitterrinnen-Haltetasche	190
Gitterrinnen-Hängestiel	184
Gitterrinnen-Hängestiel und Wandausleger	185
Gitterrinnen-Kabelabgangsblech	178
Gitterrinnen-Montagebügel	179
Gitterrinnen-Standardhalter	184
Gitterrinnen-Tragstab	183
Gitterrinnen-Universalverbinder	190
Gitterrinnenverbinder	192
Gitterrinnen-Zentralabhängung	183
Gleitmutter mit Fixierhilfe für C-Schiene 40x22	277, 375
Gleitmutter mit Fixierhilfe für C-Schiene 41x41	278, 376
Gliederkette	164
H	
Haken ohne Dübel	305
Hakenkopfschraube M10	280
Hakenkopfschraube M12	280
Hakenschraube	186, 195
Haltewinkel	325
Hammerfuß®-Bügelschelle für C-Profil 23x11	336-338
Hammerfuß®-Bügelschelle für C-Profil 30x15	333-335
Hammerkopfschraube M10	373
Hammerkopfschraube M12	374
Hängestiel	234, 237, 266
Hängestiel mit angeschweißter Kopfplatte	241, 250
Hängestiel- und Wandausleger	242-243, 268-270
Hängestiel und Wandausleger STRUT	366
Holmanschlusshalter	388-389, 394-395
I	
Industrierinne, leicht	112
Industrierinne, schwer	112
Injektions-Mörtel	276
Inneneck 45°	156
Inneneck 90°	157
Installationsrohr-Anschluss	393
INSTA-Rinne	154
J	
Justierschlüssel	305
K	
Kabelbahnbefestigung	208, 216
Kabelhalteklammer	157
Kabelleiter	202-203, 212
Kabelrinne	107-108, 124, 134
Kabelrinne schwer	111
Kabelrinne, leicht	106

K	
Kabelrinne, schwer	110, 125, 135
Kabelschutzblech	56, 119, 130, 141
Kabelschutzring	127, 158, 163
Kaltzinkset	397
Kantenschutz	57, 290
Kantenschutzband	56, 120, 131, 142, 290-291, 396
Karosserie-Scheibe nach DIN EN ISO 7093-1	282, 372
Klemmadapter	254, 270
Klemmausleger	271
Klemmbügel	381
Klemmkopfplatte	230-232
Klemmstück	182
Klemmstück für Kabelleiter	219-220, 283
Klemmstück für Weitspannkabelleiter	95, 283-284, 376
Knotenkette	164
Kompaktdübel mit Innengewinde	166, 275, 377
Kopfplatten-Adapter	250
Kreuzung	206, 215
Kreuzverbinder 90°	233
Kupplung	387, 392
Kupplungsstück	100
L	
Längsverbinder	236
Langwanne für alle Bügelschellen	350
Leuchtentragschiene	162
L-Sprosse 40x40 für Steigetrasse	324
M	
Maschineninstallationsrohr	386, 390
Mini-Gitterrinne	193
Montagebügel	180
Montageplatte	56, 96, 119, 130, 141, 178, 387-388, 392-393
Montageschiene	389, 396
Montageträger	393
Montagewinkel L40x50	363
Montagezubehör für Klemmausleger	251, 368
N	
Nagelanker mit Außengewinde	275
Nagelanker mit Kopf	275
Notglied	164
Ö	
Ösenschraube	165
P	
Porenbetonanker	276
Profil I 80	248, 323
Profilklemme	182, 254-255, 260, 287
R	
Reduzier-/Abschluss-/Winkelstück	118, 126, 129, 141
Reduzier-/Abschlussstück	118, 129, 140
Rohrausleger-Adapter	272
Rohrbogen 45°	386, 390
Rohrbogen 90°	386, 391

ALPHABETISCHES INHALTSVERZEICHNIS

R		S	
Rohrschelle	389, 395	Stützblech	365
Rohrschelle 1"	101, 284	T	
Rundstahlbügel	389, 395	Trägerklammer	285, 287, 377
S		Trägerlasche	249, 285
Schienen-Befestigungsbügel, doppelt	369	Trägerzwischenklemme	286
Schienenmutter für C-Profile 40x22 und 41x41	376	Tragkonsole	267
Schienenplatte	371	Tragwinkel	255
Schienen-Stoßlasche	369	Trapezblechhänger	165, 378
Schneckenengewindeschelle	389, 396	Trapezbügel	380
Schräggleitmutter für C-Profil 30x15	376	Trapezhaken und Expressverschluss	303
Schraubabstandschelle	395	Trennsteg	39, 46, 53, 61, 70, 77, 84, 89, 100, 115, 127, 138, 155, 177, 195, 204, 213, 324
Schraube M10x50	258	Trennsteg zur Wandmontage	155
Schraube M12x65	256	Trennstegbefestigungsklemme	40, 46, 54, 62, 71, 78, 85, 89, 178, 204-205, 213, 324
Schraube M12x75	256	Trennstegbefestigungsplatte	155-156
Schraubkopfplatte	228, 232, 235- 236, 238, 248- 249, 366	Trennstegverbinder	40, 46, 54, 61, 70, 77, 85, 89, 115, 127, 139, 177
Schutzkappe	288-289, 368- 369, 390, 396	T-Stück	41, 48, 55, 63, 72, 79, 84, 101, 116-117, 206, 386, 391
Schutzkappe Sprosse	96, 208, 216, 290	T-Stück-Verbinder für Profile	367
Schutzkappenpaar	64, 73, 120, 142, 208, 216, 289-290	Twisterclip	305
Schutzring	390, 396	U	
Sechskantkopfschraube nach DIN EN ISO 4017	374	Universal-Bügelchelle für C-Profile 40x22 und 41x41	339-341
Sechskantschraube nach DIN 931 - 8.8	281	Universal-Gegenwanne für alle Bügelchellen	348
Sechskantschraube nach DIN EN ISO 4017	281-282, 374	Universal-Klemmkopfplatte	229
Seilspannzange	304	Universalverbinder	113, 155, 163, 176-177, 195
Seilummantelung	304	Unterlegscheibe nach DIN EN ISO 7089	282, 372
Set mit gerader Lasche / Öse für M6	303	U-Profil 45x30x2,0	228
Set-Gewindeende M6	300-302	U-Profil 50x50x2,5	235
Set-Gewindeende M6 und Expressverschluss	300	U-Profil 60x40x4	238, 320
Set-Gewindeende M8	301	U-Profil 70x50	363
Set-Gewindeende M8 und Expressverschluss	301	V	
Set-Haken	302-303	Verbindungsbügel für C-Profil 40x22	371
Set-Querverankerung	299	Verbindungsflasche für C-Profil	370
Set-Querverankerung und Expressverschluss	299	Verbindungsmuffe	283, 373
Set-Schlaufe	297-298	Verbindungsstück	250, 283, 325
Set-Schlaufe und Expressverschluss	297	Verdünnung (1000ml)	291, 397
Setzwerkzeug	302	Verteilerrinne	126, 136
S-Haken	165	Vertikalbogen 90° - Abgang	100
Siebhülse	276	Vertikalbogen 90° - Aufgang	101
Spannklaue	257, 379	Vertikaleck 45°	156
Spannpratze	255-256, 380	Vertikaleck 90°	156
Steigetrasse	310-314	W	
Steigetrasse-Bausatz	315, 318, 321- 322	Wandanschlusswinkel	96, 220, 251, 279, 319, 325, 370
Steigetrasse-Befestigungsadapter	326	Wandausleger	268, 271
Steigetrasseverkleidung	327-328	Wandausleger STRUT	364
Stoßstellenleiste	55, 109, 114, 127, 138	Warnschild	396
Stoßstellenverbinder	39, 45, 53, 60, 69, 76, 82, 88, 109, 113, 136, 203, 212, 239, 283, 316, 318, 367-368		
Stoßstellenverbinder, dreiteilig	138		
Stoßstellenverbinder, einstückig	114, 128, 137		
Stoßstellenverbinder, schraubenlos	126		
Sturmsicherung für Abdeckung Kabelrinne/-leiter und Weitspannkabelrinne/-leiter	94, 150		
Sturmsicherung für Abdeckung Weitspannkabelrinne/-leiter	94		



W

Weitspannkabelleiter	60, 68-69, 76, 82, 88
Weitspannkabelleiter - Industrieausführung	99
Weitspannkabelrinne	38, 44-45, 52
Weitspannträgerklemme	57, 97, 120, 130, 142, 208, 215
Winkelkonsole	233, 366
Winkelstückverbinder für Profile	367
Winkelverbinder	39, 45, 53, 60, 69, 76, 82, 88, 113, 136, 203, 213
Winkelverbinder 90°	233
Winkelverbinder, außen	99
Winkelverbinder, innen	99

Z

Zentralabhangung	183, 264
Zinkspray dunkel (400 ml)	291
Zinkspray hell (400 ml)	291
Zinkstaubfarbe (1000ml)	291, 397
Zubehorschraube	101
Zubehorschraube M12x30 nach DIN 933	249, 285
Zugentlastung	326

TYPENVERZEICHNIS

Modell-Nr	EAN-Code	Seite	Modell-Nr	EAN-Code	Seite	Modell-Nr	EAN-Code	Seite
05L12-200	000014	316	13J1-AB1-1210	140383	275	13S1-100-CD	160213	194
05L12-300	000021	316	13J1-AB1-1210	140383	377	13S1-200-CD	160220	194
05L12-400	000038	316	13J1-AB1-1210-K	140390	275	13S1-300-CD	160237	194
05L12-500	000045	316	13J1-AB1-1625	140406	275	13S1-400-CD	166550	194
05L12-600	000052	316	13J1-AS1-0815	140529	276	13S14-B	150184	186
05L12-700	000069	316	13J1-AS1-1008	140536	276	13S14-B	150184	195
05L12-800	000076	316	13J1-AS1-1008-FE	140543	276	13S14-G	149966	176
06B2-100-V	166611	242	13J1-AS1-1221	140550	276	13S1-500-CD	166567	194
06B2-200-V	166628	242	13J1-EAIG-0625	147788	166	13S1-50-CD	160244	194
06B2-300-V	166635	242	13J1-EAIG-0625	147788	275	150C13-A	135778	204
06B3-100	157923	242	13J1-EAIG-0830	140635	275	150L01-200-C33	151501	315
06B3-200	052471	242	13J1-EAIG-0830	140635	377	150L01-200-C63	151600	315
06B3-300	052488	242	13J1-EAIG-0830	140635	275	150L01-300-C33	151518	315
06B3-400	157930	242	13J1-EAIG-0830	140635	377	150L01-300-C63	151617	315
06B3-500	052495	242	13J1-EAIG-1040	140642	275	150L01-400-C33	151525	315
06B3-600	157947	242	13J1-EAIG-1040	140642	377	150L01-400-C63	151624	315
06L12-200	000120	316	13J1-EAIG-1040	140642	275	150L01-500-C33	151532	315
06L12-300	000137	316	13J1-EAIG-1040	140642	377	150L01-500-C63	151631	315
06L12-400	000144	316	13J1-EAIG-1250	140659	275	150L01-600-C33	151549	315
06L12-500	000151	316	13J1-EAIG-1250	140659	377	150L01-600-C63	151648	315
06L12-600	000168	316	13J1-EAIG-1250	140659	275	150S13-A	150016	177
06L12-700	000175	316	13J1-EAIG-1250	140659	377	151C1-200-L33	053614	202
06L12-800	000182	316	13J1-NAAG-0605	140734	275	151C1-200-L63	015292	202
07B2-100-V	166642	242	13J1-NAAG-0610	140741	275	151C1-200-S63	015612	203
07B2-200-V	166659	242	13J1-NAK-0605	140697	275	151C1-300-L33	053638	202
07B2-300-V	166666	242	13J1-NAK-0630	140703	275	151C1-300-L63	015308	202
11S20-EK	150177	186	13J1-PBIG-M10	140505	276	151C1-300-S63	015636	203
130MTC-100	148259	172	13J1-PBIG-M12	140512	276	151C1-400-L33	053652	202
130MTC-150	148266	172	13J1-PBIG-M6	140482	276	151C1-400-L63	015315	202
130MTC-200	148273	172	13J1-PBIG-M8	140499	276	151C1-400-S63	015650	203
130MTC-300	148280	172	13J4-M10-1000-V	166062	182	151C1-500-L33	053676	202
130MTC-50	148242	172	13J4-M10-1000-V	166062	281	151C1-500-L63	015322	202
131MTC-100	148457	173	13J4-M10-1000-V	166062	372	151C1-500-S63	015667	203
131MTC-150	148464	173	13J4-M10-1000-V	166062	182	151C15-200	000410	206
131MTC-200	148471	173	13J4-M10-1000-V	166062	281	151C15-300	000434	206
131MTC-300	148488	173	13J4-M10-1000-V	166062	372	151C15-400	000458	206
131MTC-400	148495	173	13J4-M12-1000-V	166161	281	151C15-500	000472	206
131MTC-50	148440	173	13J4-M12-1000-V	166161	372	151C15-600	000496	206
131MTC-500	148501	173	13J4-M6-1000-V	166444	182	151C1-600-L33	053706	202
131MTC-600	148518	173	13J4-M6-1000-V	166444	281	151C1-600-L63	015339	202
131MTCE-100	149744	176	13J4-M6-1000-V	166444	372	151C1-600-S63	015674	203
131MTCE-150	149751	176	13J4-M6-1000-V	166444	182	151C20-200	015681	206
131MTCE-200	149768	176	13J4-M6-1000-V	166444	281	151C20-200-A	160251	207
131MTCE-300	149775	176	13J4-M6-1000-V	166444	372	151C20-300	015698	206
131MTCE-400	149782	176	13J4-M8-1000-V	166246	182	151C20-300-A	160268	207
131MTCE-500	149789	176	13J4-M8-1000-V	166246	281	151C20-400	015704	206
131MTCE-600	149796	176	13J4-M8-1000-V	166246	372	151C20-400-A	160275	207
131MTCE-700	149803	176	13J4-M8-1000-V	166246	182	151C20-500	015711	206
131MTCE-800	149810	176	13J4-M8-1000-V	166246	281	151C20-500-A	160282	207
131MTCE-900	149817	176	13J4-M8-1000-V	166246	372	151C20-600	015728	206
131MTCE-1000	149824	176	13J4-VM0640	166284	283	151C20-600-A	053867	207
131MTCE-1100	149831	176	13J4-VM0640	166284	373	151C2-200-A	000502	205
131MTCE-1200	149838	176	13J4-VM0640	166284	283	151C2-300-A	000526	205
131MTCE-1300	149845	176	13J4-VM0640	166284	373	151C2-400-A	000540	205
131MTCE-1400	149852	176	13J4-VM0840	166291	283	151C2-500-A	000564	205
131MTCE-1500	149859	176	13J4-VM0840	166291	373	151C2-600-A	000588	205
131MTCE-1600	149866	176	13J4-VM1040	166307	283	151E11-A	000595	203
131MTCE-1700	149873	176	13J4-VM1040	166307	373	151E11-B	000618	203
131MTCE-1800	149880	176	13J4-VM1040	166307	283	151E11-C	000625	204
131MTCE-1900	149887	176	13J4-VM1240	166314	283	151E12-AV	155998	113
131MTCE-2000	149894	176	13J4-VM1240	166314	373	151E12-BV	156001	113
131MTCE-2100	149901	176	13J4-VM1240	166314	283	151E12-CV	156018	113
131MTCE-2200	149908	176	13J4-VM1240	166314	373	151E13-A-100	053942	114
131MTCE-2300	149915	176	13J4-VM1240	166314	283	151E13-A-200	053959	114
131MTCE-2400	149922	176	13J6-BL	160190	119	151E13-A-300	143506	114
131MTCE-2500	149929	176	13J6-BL	160190	130	151E13-A-400	053973	114
131MTCE-2600	149936	176	13J6-BL	160190	141	151E13-A-500	053980	114
131MTCE-2700	149943	176	13J6-BL	160190	284	151E13-A-600	143513	114
131MTCE-2800	149950	176	13J6-BL	160190	119	151E13-CV	158463	114
131MTCE-2900	149957	176	13J6-BL	160190	130	151E14-A	054000	109
131MTCE-3000	149964	176	13J6-BL	160190	141	151H02-100-LV	160299	112
131MTCE-3100	149971	176	13J6-BL	160190	284	151H02-200-LV	160305	112
131MTCE-3200	149978	176	13MTC-A-D6	160206	192	151H02-300-LV	160312	112
131MTCE-3300	149985	176	13N21-06	167090	165	151H02-400-LV	160329	112
131MTCE-3400	149992	176	13N21-23	167106	165	151H02-500-LV	160336	112
131MTCE-3500	150000	176	13N21-30	167113	165	151H02-600-LV	160343	112
131MTCE-3600	150007	176	13N21-40	167120	165	151H2-400-NV	160350	112
131MTCE-3700	150014	176	13N22	167144	166	151H2-500-NV	160367	112
131MTCE-3800	150021	176	13N23	167137	166	151H2-600-NV	160374	112
131MTCE-3900	150028	176				151J8-C	000694	208



Modell-Nr	EAN-Code	Seite	Modell-Nr	EAN-Code	Seite	Modell-Nr	EAN-Code	Seite
151J8-C	000694	289	151R02-200-NV	160404	110	151W3-600-C	152447	115
151J8-RT60-S	166680	120	151R02-200-SV	160411	111	151W3-600-C-C	160794	115
151L1-200-33	015346	310	151R02-300-LV	163313	107	151W4-100	054611	116
151L1-200-36	015872	311	151R02-300-NV	160428	110	151W4-100-C	160800	117
151L1-200-63	015285	310	151R02-300-SV	160435	111	151W4-200	054628	116
151L1-200-66	015889	311	151R02-400-LV	163320	107	151W4-200-C	160817	117
151L1-200-C33	015896	312	151R02-400-NV	160442	110	151W4-300	054635	116
151L1-200-C36	015902	313	151R02-400-SV	160459	111	151W4-300-C	160824	117
151L1-200-C63	015919	312	151R02-500-LV	163337	107	151W4-400	054642	116
151L1-200-C66	015926	313	151R02-500-NV	160466	110	151W4-400-C	160831	117
151L1-300-33	015353	310	151R02-500-SV	160473	111	151W4-500	054659	116
151L1-300-36	015933	311	151R02-600-LV	163344	107	151W4-500-C	160848	117
151L1-300-63	015940	310	151R02-600-NV	160480	110	151W4-600	054666	116
151L1-300-66	015957	311	151R02-600-SV	160497	111	151W4-600-C	160855	117
151L1-300-C33	015964	312	151S-DT-200	148235	190	152C13-A	001301	213
151L1-300-C36	015971	313	151S-DT-300	138878	190	152C13-SA	001318	61
151L1-300-C63	015988	312	151V9-A	001035	396	152E13-A-100	160862	128
151L1-300-C66	015995	313	151V9-B	016329	396	152E13-A-200	160879	128
151L1-400-33	015360	310	151W01-100-LV	160503	108	152E13-A-300	160886	128
151L1-400-36	016008	311	151W01-200-LV	160510	108	152E13-A-400	160893	128
151L1-400-63	016015	310	151W01-300-LV	160527	108	152E13-A-500	160909	128
151L1-400-66	016022	311	151W01-400-LV	160534	108	152E13-A-600	160916	128
151L1-400-C33	016039	312	151W01-500-LV	160541	108	152E13-BV	156131	126
151L1-400-C36	016046	313	151W01-600-LV	160558	108	152E13-CV	156148	127
151L1-400-C63	016053	312	151W02-100-LV	160565	108	152E14-A	138175	126
151L1-400-C66	016060	313	151W02-200-LV	160572	108	152N02-100-L	132777	126
151L1-500-33	015377	310	151W02-300-LV	160589	108	152N02-200-L	132784	126
151L1-500-36	016077	311	151W02-400-LV	160596	108	152N02-300-L	132791	126
151L1-500-63	016084	310	151W02-500-LV	160602	108	152N02-400-L	132807	126
151L1-500-66	016091	311	151W02-600-LV	160619	108	152N02-500-L	132814	126
151L1-500-C33	016107	312	151W13-A	001066	115	152N02-600-L	132821	126
151L1-500-C36	016114	313	151W13-A	001066	155	152R01-100-LV	163351	124
151L1-500-C63	016121	312	151W13-A	001066	115	152R01-100-NV	163368	125
151L1-500-C66	016138	313	151W13-A	001066	155	152R01-200-LV	163375	124
151L1-600-33	015384	310	151W15-100-B	001073	117	152R01-200-NV	163382	125
151L1-600-36	016145	311	151W15-100-B-C	160626	117	152R01-300-LV	163399	124
151L1-600-63	016152	310	151W15-200-B	001080	117	152R01-300-NV	163405	125
151L1-600-66	016169	311	151W15-200-B-C	160633	117	152R01-400-LV	163412	124
151L1-600-C33	016176	312	151W15-300-B	001097	117	152R01-400-NV	163429	125
151L1-600-C36	016183	313	151W15-300-B-C	160640	117	152R01-500-LV	163436	124
151L1-600-C63	016190	312	151W15-400-B	001103	117	152R01-500-NV	163443	125
151L1-600-C66	016206	313	151W15-400-B-C	160657	117	152R01-600-LV	163450	124
151N1-06	000823	154	151W15-500-B	001110	117	152R01-600-NV	163467	125
151N1-06-K	016213	154	151W15-500-B-C	160664	117	152R02-100-LV	163474	124
151N1-10	016220	154	151W15-600-B	001127	117	152R02-100-NV	163481	125
151N1-10-K	016237	154	151W15-600-B-C	160671	117	152R02-200-LV	163498	124
151N11-100	054109	264	151W17-BV	158470	118	152R02-200-NV	163504	125
151N11-200	054123	264	151W18-100-V	160688	118	152R02-300-LV	163511	124
151N11-300	132692	264	151W18-200-V	160695	118	152R02-300-NV	163528	125
151N11-400	148174	264	151W18-300-V	160701	118	152R02-400-LV	163535	124
151N1-15	016244	154	151W18-400-V	160718	118	152R02-400-NV	163542	125
151N1-15-K	016251	154	151W18-500-V	160725	118	152R02-500-LV	163559	124
151N1-20	016268	154	151W18-600-V	160732	118	152R02-500-NV	163566	125
151N1-20-K	016275	154	151W24-100	132715	106	152R02-600-LV	163573	124
151N2-06	016282	154	151W24-200	132722	106	152R02-600-NV	163580	125
151N2-10	016299	154	151W24-300	132739	106	152S13-A	150023	177
151N2-15	016305	154	151W24-400	132746	106	152W13-A	001325	39
151N2-20	016312	154	151W24-500	132753	106	152W13-A	001325	127
151N6-A	000847	155	151W24-600	132760	106	152W15-100-B	160923	129
151R01-100-LV	163115	107	151W3-100-B	001240	116	152W15-200-B	160930	129
151R01-100-NV	163122	110	151W3-100-B-C	151853	116	152W15-300-B	160947	129
151R01-100-SV	163139	111	151W3-100-C	138434	115	152W15-400-B	160954	129
151R01-200-LV	163146	107	151W3-100-C-C	160749	115	152W15-500-B	160961	129
151R01-200-NV	163153	110	151W3-200-B	001257	116	152W15-600-B	160978	129
151R01-200-SV	163160	111	151W3-200-B-C	151860	116	152W17-B	160985	129
151R01-300-LV	163177	107	151W3-200-C	138441	115	152W18-100-V	160992	129
151R01-300-NV	163184	110	151W3-200-C-C	160756	115	152W18-200-V	161005	129
151R01-300-SV	163191	111	151W3-300-B	001264	116	152W18-300-V	161012	129
151R01-400-LV	163207	107	151W3-300-B-C	151877	116	152W18-400-V	161029	129
151R01-400-NV	163214	110	151W3-300-C	138458	115	152W18-500-V	161036	129
151R01-400-SV	163221	111	151W3-300-C-C	160763	115	152W18-600-V	161043	129
151R01-500-LV	163238	107	151W3-400-B	001271	116	152W3-100-B	161050	128
151R01-500-NV	163245	110	151W3-400-B-C	151884	116	152W3-100-C	161067	128
151R01-500-SV	163252	111	151W3-400-C	138465	115	152W3-200-B	161074	128
151R01-600-LV	163269	107	151W3-400-C-C	160770	115	152W3-200-C	161081	128
151R01-600-NV	163276	110	151W3-500-B	001288	116	152W3-300-B	161098	128
151R01-600-SV	163283	111	151W3-500-B-C	151891	116	152W3-300-C	161104	128
151R02-100-LV	163290	107	151W3-500-C	152430	115	152W3-400-B	161111	128
151R02-100-NV	160381	110	151W3-500-C-C	160787	115	152W3-400-C	161128	128
151R02-100-SV	160398	111	151W3-600-B	001295	116	152W3-500-B	161135	128
151R02-200-LV	163306	107	151W3-600-B-C	151907	116	152W3-500-C	161142	128

TYPENVERZEICHNIS

Modell-Nr	EAN-Code	Seite	Modell-Nr	EAN-Code	Seite	Modell-Nr	EAN-Code	Seite
152W3-600-B	161159	128	153C8-500-B	165607	77	153W18-200-V	152102	140
152W3-600-C	161166	128	153C8-500-B	165607	95	153W18-300-V	152119	141
153C1-200-L33	054956	212	153C8-600-B	165614	61	153W18-400-V	157466	140
153C1-200-L63	016404	212	153C8-600-B	165614	70	153W18-500-V	158623	140
153C1-200-S	016411	60	153C8-600-B	165614	77	153W18-600-V	158630	140
153C1-300-L33	054970	212	153C8-600-B	165614	95	153W3-100-B	001776	139
153C1-300-L63	016428	212	153C8-600-B	165614	61	153W3-100-C	151914	139
153C1-300-S	001349	60	153C8-600-B	165614	70	153W3-200-B	001783	139
153C13-A	135785	70	153C8-600-B	165614	77	153W3-200-C	151921	139
153C13-A	135785	77	153C8-600-B	165614	95	153W3-300-B	001790	139
153C13-A	135785	84	153C9-A	001493	39	153W3-300-C	151938	139
153C13-A	135785	89	153C9-A	001493	60	153W3-400-B	001806	139
153C1-400-L33	054987	212	153C9-B	001509	39	153W3-400-C	151945	139
153C1-400-L63	016435	212	153C9-B	001509	60	153W3-500-B	001813	139
153C1-400-S	001356	60	153C9-C	001516	39	153W3-500-C	151952	139
153C1-500-L33	054994	212	153C9-C	001516	61	153W3-600-B	001820	139
153C1-500-L63	016442	212	153E11-A	001523	212	153W3-600-C	151969	139
153C1-500-S	001363	60	153E11-B	001530	213	153Y1-200-N	055359	38
153C15-200-L	016466	214	153E11-C	001547	213	153Y1-300-N	055366	38
153C15-200-SR	135792	63	153E12-AV	156155	136	153Y1-400-N	055373	38
153C15-300-L	016480	214	153E12-BV	156162	136	153Y1-500-N	055380	38
153C15-300-SR	135808	63	153E12-CV	156179	137	153Y15-200-R	136119	41
153C15-400-L	016497	214	153E13-A-100	143520	137	153Y15-300-R	136126	41
153C15-400-SR	135815	63	153E13-A-200	143537	137	153Y15-400-R	136133	41
153C15-500-L	016503	214	153E13-A-300	143544	137	153Y15-500-R	136140	41
153C15-500-SR	135822	63	153E13-A-400	143551	137	153Y15-600-R	136157	41
153C15-600-L	016510	214	153E13-A-500	143568	137	153Y1-600-N	055397	38
153C15-600-SR	135839	63	153E13-A-600	143575	137	153Y2-200	239187	38
153C1-600-L33	055007	212	153E15-100	138519	138	153Y2-300	001899	38
153C1-600-L63	016459	212	153E15-200	138526	138	153Y2-400	001905	38
153C1-600-S	001370	60	153E15-300	138533	138	153Y2-500	001912	38
153C20-200	016589	215	153E15-400	138540	138	153Y2-600	001929	38
153C20-300	016602	215	153E15-500	138557	138	153Y3-200-R	132937	40
153C20-400	016626	215	153E15-600	157732	138	153Y3-300-R	132944	40
153C20-500	016640	215	153J8-C	001554	216	153Y3-400-R	132951	40
153C20-600	016664	215	153J8-C	001554	289	153Y3-500-R	132968	40
153C2-200-LA	016527	214	153J8-RT110-S	166703	142	153Y3-600-R	132975	40
153C2-200-SR	132838	62	153J8-W	001561	64	153Y4-200-R	132982	41
153C2-300-LA	016541	214	153J8-W	001561	289	153Y4-300-R	132999	41
153C2-300-SR	132845	62	153N1-100-V	161180	136	153Y4-400-R	133002	41
153C2-400-LA	016558	214	153N1-200-V	161197	136	153Y4-500-R	133019	41
153C2-400-SR	132852	62	153N1-300-V	161203	136	153Y4-600-R	133026	41
153C2-500-LA	016565	214	153N1-400-V	161210	136	154C1-200-N	017449	68
153C2-500-SR	132869	62	153R01-100-LV	165775	134	154C1-200-S	017456	69
153C2-600-LA	016572	214	153R01-100-NV	163597	135	154C1-300-N	017463	68
153C2-600-SR	132876	62	153R01-200-LV	165782	134	154C1-300-S	001998	69
153C4-200-SR	132883	63	153R01-200-NV	163603	135	154C1-400-N	017470	68
153C4-300-SR	132890	63	153R01-300-LV	165799	134	154C1-400-S	002001	69
153C4-400-SR	132906	63	153R01-300-NV	163610	135	154C1-500-N	017487	68
153C4-500-SR	132913	63	153R01-400-LV	165805	134	154C1-500-S	002018	69
153C4-600-SR	132920	63	153R01-400-NV	163627	135	154C15-200-SR	136164	72
153C8-200-B	165577	61	153R01-500-LV	165812	134	154C15-300-SR	136171	72
153C8-200-B	165577	70	153R01-500-NV	163634	135	154C15-400-SR	136188	72
153C8-200-B	165577	77	153R01-600-LV	165829	134	154C15-500-SR	136195	72
153C8-200-B	165577	95	153R01-600-NV	163641	135	154C15-600-SR	136201	72
153C8-200-B	165577	61	153R02-100-LV	163658	134	154C1-600-N	017494	68
153C8-200-B	165577	70	153R02-100-NV	161227	135	154C1-600-S	002025	69
153C8-200-B	165577	77	153R02-200-LV	163665	134	154C2-200-SR	133033	71
153C8-200-B	165577	95	153R02-200-NV	161234	135	154C2-300-SR	133040	71
153C8-300-B	165584	61	153R02-300-LV	163672	134	154C2-400-SR	133057	71
153C8-300-B	165584	70	153R02-300-NV	161241	135	154C2-500-SR	133064	71
153C8-300-B	165584	77	153R02-400-LV	163689	134	154C2-600-SR	133071	71
153C8-300-B	165584	95	153R02-400-NV	161258	135	154C4-200-SR	133088	72
153C8-300-B	165584	61	153R02-500-LV	163696	134	154C4-300-SR	133095	72
153C8-300-B	165584	70	153R02-500-NV	161265	135	154C4-400-SR	133101	72
153C8-300-B	165584	77	153R02-600-LV	163702	134	154C4-500-SR	133118	72
153C8-300-B	165584	95	153R02-600-NV	161272	135	154C4-600-SR	133125	72
153C8-400-B	165591	61	153S13-A	150030	177	154C9-A	002186	45
153C8-400-B	165591	70	153W13-A	001639	46	154C9-A	002186	69
153C8-400-B	165591	77	153W13-A	001639	53	154C9-B	002193	45
153C8-400-B	165591	95	153W13-A	001639	138	154C9-B	002193	69
153C8-400-B	165591	61	153W15-100-B	001646	140	154C9-C	002209	46
153C8-400-B	165591	70	153W15-200-B	001653	140	154C9-C	002209	70
153C8-400-B	165591	77	153W15-300-B	001660	140	154J8-C	002216	73
153C8-400-B	165591	95	153W15-400-B	001677	140	154J8-C	002216	290
153C8-500-B	165607	61	153W15-500-B	001684	140	154W17-BWR	136218	47
153C8-500-B	165607	70	153W15-600-B	001691	140	154W17-BWR	136218	72
153C8-500-B	165607	77	153W17-B	001707	140	154Y1-200-N	055458	44
153C8-500-B	165607	95	153W17-BWR	136102	41	154Y1-300-N	055465	44
153C8-500-B	165607	61	153W17-BWR	136102	63	154Y1-400-N	055472	44
153C8-500-B	165607	70	153W18-100-V	161289	141	154Y1-500-N	055489	44



Modell-Nr	EAN-Code	Seite	Modell-Nr	EAN-Code	Seite	Modell-Nr	EAN-Code	Seite
154Y15-200-R	136225	47	156Y1-500-L	138045	52	15C12-300-TR	002759	218
154Y15-300-R	136232	47	156Y15-200-LR	136331	54	15C12-400-AR	002773	218
154Y15-400-R	136249	47	156Y15-300-LR	136348	54	15C12-400-TR	002797	218
154Y15-500-R	136256	47	156Y15-400-LR	136355	54	15C12-500-AR	002810	218
154Y15-600-R	136263	47	156Y15-500-LR	136362	54	15C12-500-TR	002834	218
154Y1-600-N	055496	44	156Y15-600-LR	136379	54	15C12-600-AR	002858	218
154Y2-200-N	017647	44	156Y1-600-L	138052	52	15C12-600-TR	002872	218
154Y2-200-S	239330	45	156Y2-200-L	014707	52	15C13-K	056066	40
154Y2-300-N	017654	44	156Y2-300-L	014714	52	15C13-K	056066	46
154Y2-300-S	002285	45	156Y2-400-L	014721	52	15C13-K	056066	54
154Y2-400-N	017661	44	156Y2-500-L	014738	52	15C13-K	056066	62
154Y2-400-S	002292	45	156Y2-600-L	014745	52	15C13-K	056066	71
154Y2-500-N	017678	44	156Y3-200-LR	133330	54	15C13-K	056066	78
154Y2-500-S	002308	45	156Y3-300-LR	133347	54	15C13-K	056066	85
154Y2-600-N	017685	44	156Y3-400-LR	133354	54	15C13-K	056066	89
154Y2-600-S	002315	45	156Y3-500-LR	133361	54	15C13-M	056073	204
154Y3-200-R	133132	47	156Y3-600-LR	133378	54	15C13-M	056073	213
154Y3-300-R	133149	47	156Y4-200-LR	133385	55	15E11-AV	156438	113
154Y3-400-R	133156	47	156Y4-300-LR	133392	55	15E11-AV	156438	163
154Y3-500-R	133163	47	156Y4-400-LR	133408	55	15E11-AV	156438	113
154Y3-600-R	133170	47	156Y4-500-LR	133415	55	15E11-AV	156438	163
154Y4-200-R	133187	48	156Y4-600-LR	133422	55	15F2-200-C	003039	259
154Y4-300-R	133194	48	15A11-100	002377	264	15F22-3000-E	003169	361
154Y4-400-R	133200	48	15A11-200	002384	264	15F2-3000-B	003077	360
154Y4-500-R	133217	48	15A11-300	002391	264	15F2-3000-C	003084	360
154Y4-600-R	133224	48	15A20-100-V	158654	265	15F2-3000-E	003091	361
156C1-200-L	014844	76	15A20-150-V	158661	265	15F2-3000-L	003114	361
156C1-200-SS	151280	82	15A20-200-V	158678	265	15F2-300-C	003053	259
156C1-300-L	014851	76	15A20-250-V	158685	265	15F2-400-C	003121	259
156C1-300-SS	151297	82	15A20-300-V	158692	265	15F2-500-C	003145	259
156C1-400-L	014868	76	15A20-350-V	158708	265	15G1-TWISTER	158319	305
156C1-400-SS	151303	82	15A20-400-V	158715	265	15GAH1-1000	158074	302
156C1-500-L	014875	76	15A20-450-V	158722	266	15GAH1-10000	158128	302
156C1-500-SS	151310	82	15A20-500-V	158739	266	15GAH1-2000	158081	302
156C15-200-LR	136270	79	15A20-600-V	158746	266	15GAH1-3000	158098	302
156C15-200-LR	136270	79	15A20-700-V	158753	266	15GAH1-4000	158104	302
156C15-300-LR	136287	79	15A20-800-V	158760	266	15GAH1-5000	158111	302
156C15-300-LR	136287	79	15A20-900-V	158777	266	15GAH2-1000	157091	302
156C15-400-LR	136294	79	15A21-1000	152652	228	15GAH2-10000	158166	302
156C15-400-LR	136294	79	15A21-1500	152669	228	15GAH2-2000	157107	302
156C15-500-LR	136300	79	15A21-200	152676	228	15GAH2-3000	157114	302
156C15-500-LR	136300	79	15A21-2000	152683	228	15GAH2-4000	158135	302
156C15-600-LR	136317	79	15A21-300	152690	228	15GAH2-5000	158142	302
156C15-600-LR	136317	79	15A21-3000	152706	228	15GAH2-8000	158159	302
156C1-600-L	014882	76	15A21-400	152713	228	15GAH3-1000	157121	303
156C1-600-SS	151327	82	15A21-500	152720	228	15GAH3-10000	157138	303
156C2-200-LR	133231	78	15A21-600	152737	228	15GAH3-2000	158173	303
156C2-200-LR	133231	78	15A21-6000	152744	228	15GAH3-3000	157145	303
156C2-300-LR	133248	78	15A21-700	152751	228	15GAH3-4000	158180	303
156C2-300-LR	133248	78	15A21-800	152768	228	15GAH3-5000	158197	303
156C2-400-LR	133255	78	15A21-900	152775	228	15GAL-2/1	158258	303
156C2-400-LR	133255	78	15A22-S	150825	288	15GAL-2/10	157152	303
156C2-500-LR	133262	78	15A23-100	166451	185	15GAL-2/2	158265	303
156C2-500-LR	133262	78	15A23-150	166468	185	15GAL-2/3	158272	303
156C2-600-LR	133279	78	15A23-200	166475	185	15GAL-2/4	157169	303
156C2-600-LR	133279	78	15A23-300	166482	185	15GAL-2/5	158289	303
156C4-200-LR	133286	79	15B18-100-V	158784	267	15GAL-2/8	157176	303
156C4-200-LR	133286	79	15B18-200-V	157480	267	15GFK-1	158296	305
156C4-300-LR	133293	79	15B18-300-V	157497	267	15GG1-1000	056486	300
156C4-300-LR	133293	79	15B18-D	018316	267	15GG1-10000	056493	300
156C4-400-LR	133309	79	15B3-100-V	157503	242	15GG1-2000	056509	300
156C4-400-LR	133309	79	15B3-100-V	157503	268	15GG1-3000	056516	300
156C4-500-LR	133316	79	15B3-150-V	158791	242	15GG1-4000	056523	300
156C4-500-LR	133316	79	15B3-150-V	158791	268	15GG1-5000	056530	300
156C4-600-LR	133323	79	15B3-200-V	157510	242	15GG2-1000	056547	300
156C4-600-LR	133323	79	15B3-200-V	157510	268	15GG2-10000	056554	300
156C9-A-L	014820	53	15B3-300-V	157527	242	15GG2-10000-8	158241	301
156C9-A-L	014820	53	15B3-300-V	157527	268	15GG2-1000-8	157183	301
156C9-A-SS	151402	82	15B3-400-V	161296	242	15GG2-1000-8-EXP	158036	301
156C9-B-L	014806	53	15B3-400-V	161296	268	15GG2-1000-EXP	157992	300
156C9-B-L	014806	53	15B3-500-V	158807	242	15GG2-2000	056561	300
156C9-B-SS	151426	82	15B3-500-V	158807	268	15GG2-2000-8	157190	301
156C9-C-L	138007	53	15B3-600-V	158814	242	15GG2-2000-8-EXP	157206	301
156C9-C-L	138007	53	15B3-600-V	158814	268	15GG2-2000-EXP	158005	300
156C9-C-SS	151389	83	15B37-100	166574	183	15GG2-3000	056578	300
156W17-BWR	136324	55	15B37-200	166581	183	15GG2-3000-8	157213	301
156W17-BWR	136324	55	15B37-300	166598	183	15GG2-3000-8-EXP	158043	301
156W17-BWR	136324	55	15B37-400	166604	183	15GG2-3000-EXP	158012	300
156Y1-200-L	138014	52	15C12-200-AR	002650	218	15GG2-4000	056585	300
156Y1-300-L	138021	52	15C12-200-TR	002674	218	15GG2-4000-8	157220	301
156Y1-400-L	138038	52	15C12-300-AR	002735	218	15GG2-5000	056592	300

TYPENVERZEICHNIS

Modell-Nr	EAN-Code	Seite	Modell-Nr	EAN-Code	Seite	Modell-Nr	EAN-Code	Seite
15GG2-5000-8	158234	301	15GT1-3000-EXP	158227	303	15LW-38	003893	350
15GG2-5000-8-EXP	158050	301	15GT1-5000-EXP	157336	303	15LW-42	003909	350
15GG2-5000-EXP	158029	300	15GT2-1000-EXP	157343	303	15LW-46	003916	350
15GG2-8000	056608	300	15GT2-2000-EXP	157350	303	15LW-50	003923	350
15GG2-8000-8	157237	301	15GT2-3000-EXP	157367	303	15LW-54	003930	350
15GG3-1000	056615	301	15GT2-5000-EXP	157374	303	15LW-58	003947	350
15GG3-10000	056622	301	15GU-2	057254	304	15LW-64	003954	350
15GG3-10000-8	158067	302	15GU-3	057261	304	15LW-70	003961	350
15GG3-1000-8	157244	302	15GW-14	018439	349	15LW-76	003978	350
15GG3-2000	056639	301	15GW-16	018446	349	15LW-82	003985	350
15GG3-2000-8	157251	302	15GW-18	018453	349	15MTC12-100	152836	187
15GG3-3000	056646	301	15GW-22	018460	349	15MTC12-150	152843	187
15GG3-3000-8	157268	302	15GW-26	018477	349	15MTC12-200	152850	187
15GG3-4000	056653	301	15GW-30	018484	349	15MTC12-300	152867	187
15GG3-4000-8	157275	302	15GW-34	018491	349	15MTC12-400	152874	187
15GG3-5000	056660	301	15GW-38	018507	349	15MTC12-50	152881	187
15GG3-5000-8	157282	302	15GWK-1	057278	302	15MTC12-500	152898	187
15GH6-20	056714	304	15GWK-2	057285	305	15MTC12-600	152904	187
15GH6-45	056721	304	15GWK-3	057292	304	15N06-A45-06	018675	156
15GH8-45	056738	304	15GWK-4	057308	304	15N06-A90-06	018682	157
15GHK-1	158302	305	15GZ-1	057322	304	15N06-ED-06	018699	157
15GQ1-1000	056745	299	15GZ-2	057339	304	15N06-I45-06	018705	156
15GQ1-10000	056752	299	15J19-A	003558	397	15N06-I90-06	018712	157
15GQ1-2000	056769	299	15J19-B	018545	291	15N06-V45-06	018729	156
15GQ1-3000	056776	299	15J19-C	166024	291	15N06-V90-06	018736	156
15GQ1-4000	056783	299	15J19-ZF	167359	291	15N10-A45-06	018750	156
15GQ1-5000	056790	299	15J19-ZF	167359	397	15N10-A90-06	018767	157
15GQ2-1000	056806	299	15J19-ZV	167366	291	15N10-ED-06	018774	157
15GQ2-10000	056813	299	15J19-ZV	167366	397	15N10-I45-06	018781	156
15GQ2-1000-EXP	157299	299	15J21-D	003572	165	15N10-I90-06	018798	157
15GQ2-2000	056820	299	15J21-D	003572	378	15N10-V45-06	018811	156
15GQ2-2000-EXP	157305	299	15J21-D70	151242	165	15N10-V90-06	018828	156
15GQ2-3000	056837	299	15J21-D70	151242	378	15N1-100	018743	162
15GQ2-3000-EXP	157312	299	15J21-TKM-M10	140284	287	15N12-05-LR	058725	163
15GQ2-4000	056844	299	15J21-TKM-M12	140291	287	15N12-06	004005	157
15GQ2-5000	056851	299	15J21-TKM-M8	138847	287	15N12-10	018835	157
15GQ2-5000-EXP	157329	299	15J26-WTK	150573	57	15N12-10-LR	058732	163
15GQ2-8000	056868	299	15J26-WTK	150573	97	15N12-15	018842	157
15GQ3-1000	056875	299	15J26-WTK	150573	120	15N12-20	018859	157
15GQ3-10000	056882	299	15J26-WTK	150573	130	15N13-06	018866	155
15GQ3-2000	056899	299	15J26-WTK	150573	142	15N13-10	018873	156
15GQ3-3000	056905	299	15J26-WTK	150573	208	15N13-15	018880	156
15GQ3-4000	056912	299	15J26-WTK	150573	215	15N13-20	018897	156
15GQ3-5000	056929	299	15J51-A	003664	380	15N13-T	018903	155
15GS1-1000	056936	297	15J51-B	003671	381	15N13-V	158449	93
15GS1-10000	056943	297	15J52-A	003688	381	15N1-50	003992	162
15GS1-2000	056950	297	15J56	138823	286	15N15-A45-06	018910	156
15GS1-3000	056967	297	15J6-0620	149997	186	15N15-A90-06	018927	157
15GS1-4000	056974	297	15J6-1050	057704	284	15N15-ED-06	018934	157
15GS1-5000	056981	297	15J6-G10	003695	286	15N15-I45-06	018941	156
15GS2-1000	056998	297	15J6-G15	003701	286	15N15-I90-06	018958	157
15GS2-10000	057001	297	15J6-G20	003718	286	15N15-V45-06	018965	156
15GS2-1000-EXP	157954	297	15J6-KLA	057728	208	15N15-V90-06	018972	156
15GS2-2000	057018	297	15J6-KLA	057728	216	15N20-20	004043	158
15GS2-2000-EXP	157961	297	15J8-A	003732	288	15N20-20	004043	163
15GS2-3000	057025	297	15J8-B	018651	288	15N20-30	004050	158
15GS2-3000-EXP	157978	297	15J8-D	003749	289	15N20-30	004050	163
15GS2-4000	057032	297	15J8-D	003749	368	15N20-40	058923	127
15GS2-5000	057049	297	15J8-D-ED	166840	369	15N20-A45-06	018989	156
15GS2-5000-EXP	157985	297	15J8-E	003756	289	15N20-A90-06	018996	157
15GS2-8000	057056	297	15J8-E	003756	368	15N20-ED-06	019009	157
15GS3-1000	057063	298	15J8-S25	057834	208	15N20-I45-06	019016	156
15GS3-10000	057070	298	15J8-S25	057834	216	15N20-I90-06	019023	157
15GS3-2000	057087	298	15J8-S25	057834	290	15N20-V45-06	019030	156
15GS3-3000	057094	298	15J8-S30	057841	96	15N20-V90-06	019047	156
15GS3-4000	057100	298	15J8-S30	057841	290	15N24	004128	166
15GS3-5000	057117	298	15J8-U60	003770	288	15N28-01	004135	164
15GS4-1000	057124	298	15J8-U70	230146	288	15N28-30	004142	164
15GS4-10000	057131	298	15J8-WSR	042298	57	15N30-100	019054	158
15GS4-2000	057148	298	15J8-WSR	042298	290	15N30-100	019054	164
15GS4-3000	057155	298	15L12-200-C	003787	317	15N30-100	019054	158
15GS4-4000	057162	298	15L12-300-C	003794	317	15N30-100	019054	164
15GS4-5000	057179	298	15L12-400-C	003800	317	15N30-50	004159	158
15GS5-1000	057186	298	15L12-500-C	003817	317	15N30-50	004159	164
15GS5-10000	057193	298	15L12-600-C	003824	317	15N30-50	004159	158
15GS5-2000	057209	298	15L12-700-C	003831	317	15N30-50	004159	164
15GS5-3000	057216	298	15L12-800-C	003848	317	15N30-60	004166	158
15GS5-4000	057223	298	15LW-16	003855	350	15PK6-20	059135	260
15GS5-5000	057230	298	15LW-22	003862	350	15S11-C	150009	177
15GT1-1000-EXP	158203	303	15LW-26	003879	350	15S11-C	150009	195
15GT1-2000-EXP	158210	303	15LW-34	003886	350	15S11-C	150009	177



Modell-Nr	EAN-Code	Seite	Modell-Nr	EAN-Code	Seite	Modell-Nr	EAN-Code	Seite
15S11-C	150009	195	15W12-100-B	004289	145	15W12-300-TT	153222	147
15S12-K	150672	187	15W12-100-B-C	157800	145	15W12-300-TT-C	166406	148
15S13-A	004173	177	15W12-100-BR	004296	145	15W12-400	004470	91
15S13-A	004173	195	15W12-100-BR-C	161319	146	15W12-400	004470	143
15S13-A	004173	177	15W12-100-C	152911	144	15W12-400	004470	217
15S13-A	004173	195	15W12-100-C-C	157862	144	15W12-400	004470	91
15S14-A	004180	177	15W12-100-CR	149188	144	15W12-400	004470	143
15S14-A	004180	195	15W12-100-CR-C	161326	144	15W12-400	004470	217
15S14-A	004180	177	15W12-100-R	004302	143	15W12-400-B	004487	145
15S14-A	004180	195	15W12-100-T	004319	146	15W12-400-B-C	157831	145
15S14-D	150115	178	15W12-100-T-C	166321	147	15W12-400-BR	004494	145
15S14-DT	138885	190	15W12-100-TER	149331	147	15W12-400-BR-C	161432	146
15S15-A	150337	186	15W12-100-TER-C	161333	148	15W12-400-BRW-R	133545	92
15S16-A	019085	185	15W12-100-TR	004326	146	15W12-400-C	153239	144
15S17-A	019092	180	15W12-100-TR-C	161340	147	15W12-400-C-C	157893	144
15S17-A-MTC	149904	179	15W12-100-TT	152935	147	15W12-400-CR	060056	144
15S17-B	059302	179	15W12-100-TT-C	166383	148	15W12-400-CR-C	161449	144
15S17-C	150344	181	15W12-200	004333	91	15W12-400-LL	136447	327
15S17-D	059319	179	15W12-200	004333	143	15W12-400-LS	136454	327
15S17-DT	138892	190	15W12-200	004333	217	15W12-400-LSD	136461	328
15S17-E	150351	183	15W12-200	004333	91	15W12-400-R	004500	143
15S21-HV173	150665	181	15W12-200	004333	143	15W12-400-R	004500	217
15S8-B	150122	178	15W12-200	004333	217	15W12-400-R	004500	143
15V13-A	004197	56	15W12-200-B	004340	145	15W12-400-R	004500	217
15V13-A	004197	120	15W12-200-B-C	157817	145	15W12-400-RW	020043	91
15V13-A	004197	131	15W12-200-BR	004357	145	15W12-400-T	004517	146
15V13-A	004197	142	15W12-200-BR-C	161357	146	15W12-400-TARW-R	133552	92
15V13-A	004197	290	15W12-200-BRW-R	133484	92	15W12-400-T-C	166352	147
15V13-A	004197	396	15W12-200-C	153093	144	15W12-400-TER	149362	147
15V13-C	166048	56	15W12-200-C-C	157879	144	15W12-400-TER-C	161456	148
15V13-C	166048	120	15W12-200-CR	149195	144	15W12-400-TR	004524	146
15V13-C	166048	131	15W12-200-CR-C	161364	144	15W12-400-TR-C	161463	147
15V13-C	166048	142	15W12-200-LL	136386	327	15W12-400-TRW-R	133569	93
15V13-C	166048	291	15W12-200-LS	136393	327	15W12-400-TT	153253	147
15V13-C	166048	396	15W12-200-LSD	136409	328	15W12-400-TT-C	166413	148
15V9-A	020012	390	15W12-200-R	004364	143	15W12-500	004531	91
15V9-B	020029	390	15W12-200-R	004364	217	15W12-500	004531	143
15W11-100-V	159040	119	15W12-200-R	004364	143	15W12-500	004531	217
15W11-100-V	159040	130	15W12-200-R	004364	217	15W12-500	004531	91
15W11-100-V	159040	141	15W12-200-RW	020036	91	15W12-500	004531	143
15W11-200-V	159057	56	15W12-200-T	004371	146	15W12-500	004531	217
15W11-200-V	159057	119	15W12-200-TARW-R	133491	92	15W12-500-B	004548	145
15W11-200-V	159057	130	15W12-200-T-C	166338	147	15W12-500-B-C	157848	145
15W11-200-V	159057	141	15W12-200-TER	149348	147	15W12-500-BR	004555	145
15W11-200-V	159057	56	15W12-200-TER-C	161371	148	15W12-500-BR-C	161470	146
15W11-200-V	159057	119	15W12-200-TR	004388	146	15W12-500-BRW-R	133576	92
15W11-200-V	159057	130	15W12-200-TR-C	161388	147	15W12-500-C	153260	144
15W11-200-V	159057	141	15W12-200-TRW-R	133507	93	15W12-500-C-C	157909	144
15W11-300-V	159064	56	15W12-200-TT	153116	147	15W12-500-CR	153277	144
15W11-300-V	159064	119	15W12-200-TT-C	166390	148	15W12-500-CR-C	161487	144
15W11-300-V	159064	130	15W12-300	004418	91	15W12-500-LL	136478	327
15W11-300-V	159064	141	15W12-300	004418	143	15W12-500-LS	136485	327
15W11-300-V	159064	56	15W12-300	004418	217	15W12-500-LSD	136492	328
15W11-300-V	159064	119	15W12-300	004418	91	15W12-500-R	004562	143
15W11-300-V	159064	130	15W12-300	004418	143	15W12-500-R	004562	217
15W11-300-V	159064	141	15W12-300	004418	217	15W12-500-R	004562	143
15W11-400-V	159071	56	15W12-300-B	004425	145	15W12-500-R	004562	217
15W11-400-V	159071	119	15W12-300-B-C	157824	145	15W12-500-RW	020050	91
15W11-400-V	159071	130	15W12-300-BR	004432	145	15W12-500-T	004579	146
15W11-400-V	159071	141	15W12-300-BR-C	161395	146	15W12-500-TARW-R	133583	92
15W11-400-V	159071	56	15W12-300-BRW-R	133514	92	15W12-500-T-C	166369	147
15W11-400-V	159071	119	15W12-300-C	153208	144	15W12-500-TER	153307	147
15W11-400-V	159071	130	15W12-300-C-C	157886	144	15W12-500-TER-C	161494	148
15W11-400-V	159071	141	15W12-300-CR	149201	144	15W12-500-TR	004586	146
15W11-500-V	159088	56	15W12-300-CR-C	161401	144	15W12-500-TR-C	161500	147
15W11-500-V	159088	119	15W12-300-LL	136416	327	15W12-500-TRW-R	133590	93
15W11-500-V	159088	130	15W12-300-LS	136423	327	15W12-500-TT	153314	147
15W11-500-V	159088	141	15W12-300-LSD	136430	328	15W12-500-TT-C	166420	148
15W11-500-V	159088	56	15W12-300-R	004449	143	15W12-600	004593	91
15W11-500-V	159088	119	15W12-300-R	004449	217	15W12-600	004593	143
15W11-500-V	159088	130	15W12-300-R	004449	143	15W12-600	004593	217
15W11-500-V	159088	141	15W12-300-R	004449	217	15W12-600	004593	91
15W11-600-V	159095	56	15W12-300-RW	015261	91	15W12-600	004593	143
15W11-600-V	159095	119	15W12-300-T	004456	146	15W12-600	004593	217
15W11-600-V	159095	130	15W12-300-TARW-R	133521	92	15W12-600-B	004609	145
15W11-600-V	159095	141	15W12-300-T-C	166345	147	15W12-600-B-C	157855	145
15W11-600-V	159095	56	15W12-300-TER	149355	147	15W12-600-BR	004616	145
15W11-600-V	159095	119	15W12-300-TER-C	161418	148	15W12-600-BR-C	161517	146
15W11-600-V	159095	130	15W12-300-TR	004463	146	15W12-600-BRW-R	133606	92
15W11-600-V	159095	141	15W12-300-TR-C	161425	147	15W12-600-C	153437	144
15W12-100	004272	143	15W12-300-TRW-R	133538	93	15W12-600-C-C	157916	144

TYPENVERZEICHNIS

Modell-Nr	EAN-Code	Seite	Modell-Nr	EAN-Code	Seite	Modell-Nr	EAN-Code	Seite
15W12-600-CR	153444	144	15Y34-MP1	014493	130	161L03-900-C	005323	318
15W12-600-CR-C	161524	144	15Y34-MP1	014493	141	161L1-200-33	020395	310
15W12-600-LL	136508	327	15Y34-MP1	014493	178	161L1-200-36	020401	311
15W12-600-LS	136515	327	160C13-A	136539	204	161L1-200-63	020418	310
15W12-600-LSD	136522	328	160L01-200-C33	151556	315	161L1-200-66	020425	311
15W12-600-R	004623	143	160L01-200-C63	151655	315	161L1-200-C33	020432	312
15W12-600-R	004623	217	160L01-300-C33	151563	315	161L1-200-C36	020449	313
15W12-600-R	004623	143	160L01-300-C63	151662	315	161L1-200-C63	020456	312
15W12-600-R	004623	217	160L01-400-C33	151570	315	161L1-200-C66	020463	313
15W12-600-RW	020067	91	160L01-400-C63	151679	315	161L1-300-33	020470	310
15W12-600-T	004630	146	160L01-500-C33	151587	315	161L1-300-36	020487	311
15W12-600-TARW-R	133613	92	160L01-500-C63	151686	315	161L1-300-63	020494	310
15W12-600-T-C	166376	147	160L01-600-C33	161555	315	161L1-300-66	020500	311
15W12-600-TER	153475	147	160L01-600-C63	151693	315	161L1-300-C33	020517	312
15W12-600-TER-C	161531	148	160L13-A	150771	324	161L1-300-C36	020524	313
15W12-600-TR	004647	146	160MTC-100	148303	172	161L1-300-C63	020531	312
15W12-600-TR-C	161548	147	160MTC-150	148310	172	161L1-300-C66	020548	313
15W12-600-TRW-R	133620	93	160MTC-200	148327	172	161L1-400-33	020555	310
15W12-600-TT	153482	147	160MTC-300	148334	172	161L1-400-36	020562	311
15W12-600-TT-C	166437	148	160MTC-50	148297	172	161L1-400-63	020579	310
15W12-D	133637	328	160S13-A	150047	177	161L1-400-66	020586	311
15W13-A	149058	115	161C1-200-L33	060759	202	161L1-400-C33	020593	312
15W8-100	157725	114	161C1-200-L63	020203	202	161L1-400-C36	020609	313
15W8-100	157725	138	161C1-200-S63	020210	203	161L1-400-C63	020616	312
15W8-200	020081	55	161C1-300-L33	060797	202	161L1-400-C66	020623	313
15W8-200	020081	114	161C1-300-L63	020227	202	161L1-500-33	020630	310
15W8-200	020081	138	161C1-300-S63	020234	203	161L1-500-36	020647	311
15W8-200	020081	55	161C1-400-L33	060858	202	161L1-500-63	020654	310
15W8-200	020081	114	161C1-400-L63	020241	202	161L1-500-66	020661	311
15W8-200	020081	138	161C1-400-S63	020258	203	161L1-500-C33	020678	312
15W8-300	020098	55	161C1-500-L33	060919	202	161L1-500-C36	020685	313
15W8-300	020098	114	161C1-500-L63	020265	202	161L1-500-C63	020692	312
15W8-300	020098	138	161C1-500-S63	020272	203	161L1-500-C66	020708	313
15W8-300	020098	55	161C15-200	004890	206	161L1-600-33	020715	310
15W8-300	020098	114	161C15-300	004913	206	161L1-600-36	020722	311
15W8-300	020098	138	161C15-400	004937	206	161L1-600-63	020739	310
15W8-400	020104	55	161C15-500	004951	206	161L1-600-66	020746	311
15W8-400	020104	114	161C15-600	004975	206	161L1-600-C33	020753	312
15W8-400	020104	138	161C1-600-L33	060964	202	161L1-600-C36	020760	313
15W8-400	020104	55	161C1-600-L63	020289	202	161L1-600-C63	020777	312
15W8-400	020104	114	161C1-600-S63	020296	203	161L1-600-C66	020784	313
15W8-400	020104	138	161C20-200	020302	206	161L2-1000-C	151785	315
15W8-500	020111	55	161C20-200-A	161562	207	161L2-200-C	151709	315
15W8-500	020111	114	161C20-300	020319	206	161L2-300-C	151716	315
15W8-500	020111	138	161C20-300-A	161579	207	161L2-400-C	151723	315
15W8-500	020111	55	161C20-400	020326	206	161L2-500-C	151730	315
15W8-500	020111	114	161C20-400-A	161586	207	161L2-600-C	151747	315
15W8-500	020111	138	161C20-500	020333	206	161L2-700-C	151754	315
15W8-600	020128	55	161C20-500-A	161593	207	161L2-800-C	151761	315
15W8-600	020128	114	161C20-600	020340	206	161L2-900-C	151778	315
15W8-600	020128	138	161C20-600-A	161609	207	161MTC-100	148532	173
15W8-600	020128	55	161C2-200-A	004982	205	161MTC-150	148549	173
15W8-600	020128	114	161C2-300-A	005002	205	161MTC-200	148556	173
15W8-600	020128	138	161C2-400-A	005026	205	161MTC-300	148563	173
15W9-100	020135	109	161C2-500-A	005040	205	161MTC-400	148570	173
15W9-100	020135	127	161C2-600-A	005064	205	161MTC-50	148525	173
15W9-100	020135	109	161E11-A	005071	203	161MTC-500	148587	173
15W9-100	020135	127	161E11-A	005071	316	161MTC-600	148594	173
15W9-200	020142	109	161E11-B	005095	203	161MTCE-100	149782	176
15W9-200	020142	127	161E11-C	005101	204	161MTCE-150	149799	176
15W9-200	020142	109	161E12-AV	156445	113	161MTCE-200	149805	176
15W9-200	020142	127	161E12-BV	156452	113	161MTCE-300	149812	176
15W9-300	020159	109	161E12-CV	156469	113	161MTCG-100	161647	175
15W9-300	020159	127	161E13-A-100	143582	114	161MTCT-100	161654	175
15W9-300	020159	109	161E13-A-200	143599	114	161MTS-100	161661	191
15W9-300	020159	127	161E13-A-300	143605	114	161MTS-150	161678	191
15W9-400	020166	109	161E13-A-400	143612	114	161MTS-200	161685	191
15W9-400	020166	127	161E13-A-500	143629	114	161MTS-300	161692	191
15W9-400	020166	109	161E13-A-600	143636	114	161MTS-400	161708	191
15W9-400	020166	127	161E13-CV	156483	114	161MTS-500	161715	191
15W9-500	060292	109	161E14-AFV	156490	109	161MTS-600	161722	191
15W9-500	060292	127	161L03-1000-C	005187	318	161N11-100	061565	264
15W9-500	060292	109	161L03-1100-C	005194	318	161N11-200	061572	264
15W9-500	060292	127	161L03-1200-C	005200	318	161N11-300	042458	264
15W9-600	060308	109	161L03-200-C	005217	318	161N11-400	150597	264
15W9-600	060308	127	161L03-300-C	005231	318	161R01-100-LV	163719	107
15W9-600	060308	109	161L03-400-C	005255	318	161R01-100-NV	163726	110
15W9-600	060308	127	161L03-500-C	005279	318	161R01-100-SV	163733	111
15Y34-MP1	014493	56	161L03-600-C	005293	318	161R01-200-LV	163740	107
15Y34-MP1	014493	96	161L03-700-C	005309	318	161R01-200-NV	163757	110
15Y34-MP1	014493	119	161L03-800-C	005316	318	161R01-200-SV	163764	111



Modell-Nr	EAN-Code	Seite	Modell-Nr	EAN-Code	Seite	Modell-Nr	EAN-Code	Seite
161R01-300-LV	163771	107	161W12-600-ST5	061954	150	162W17-B	157473	129
161R01-300-NV	163788	110	161W13-A	005798	115	162W18-100-V	162170	129
161R01-300-SV	163795	111	161W15-100-B	005804	117	162W18-200-V	162187	129
161R01-400-LV	163801	107	161W15-200-B	005811	117	162W18-300-V	162194	129
161R01-400-NV	163818	110	161W15-300-B	005828	117	162W18-400-V	162200	129
161R01-400-SV	163825	111	161W15-400-B	005835	117	162W18-500-V	162217	129
161R01-500-LV	163832	107	161W15-500-B	005842	117	162W18-600-V	162224	129
161R01-500-NV	163849	110	161W15-600-B	005859	117	162W3-100-B	162231	128
161R01-500-SV	163856	111	161W17-BV	161975	118	162W3-100-C	162248	128
161R01-600-LV	163863	107	161W18-100-V	161982	118	162W3-200-B	162255	128
161R01-600-NV	163870	110	161W18-200-V	161999	118	162W3-200-C	162262	128
161R01-600-SV	163887	111	161W18-300-V	162002	118	162W3-300-B	162279	128
161R02-100-LV	163894	107	161W18-400-V	162019	118	162W3-300-C	162286	128
161R02-100-NV	161739	110	161W18-500-V	162026	118	162W3-400-B	162293	128
161R02-100-SV	161746	111	161W18-600-V	162033	118	162W3-400-C	162309	128
161R02-200-LV	163900	107	161W24-100	140116	106	162W3-500-B	162316	128
161R02-200-NV	161753	110	161W24-200	140123	106	162W3-500-C	162323	128
161R02-200-SV	161760	111	161W24-300	140130	106	162W3-600-B	162330	128
161R02-300-LV	163917	107	161W24-400	140147	106	162W3-600-C	162347	128
161R02-300-NV	161777	110	161W24-500	140154	106	163C1-200-L33	062265	212
161R02-300-SV	161784	111	161W24-600	140161	106	163C1-200-L63	021101	212
161R02-400-LV	163924	107	161W3-100-B	005958	116	163C1-200-S	225920	60
161R02-400-NV	161791	110	161W3-100-C	149065	115	163C1-300-L33	062302	212
161R02-400-SV	161807	111	161W3-200-B	005965	116	163C1-300-L63	021118	212
161R02-500-LV	163931	107	161W3-200-C	149072	115	163C1-300-S	006078	60
161R02-500-NV	161814	110	161W3-300-B	005972	116	163C13-A	006146	70
161R02-500-SV	161821	111	161W3-300-C	149089	115	163C13-A	006146	77
161R02-600-LV	163948	107	161W3-400-B	005989	116	163C13-A	006146	84
161R02-600-NV	161838	110	161W3-400-C	149096	115	163C13-A	006146	89
161R02-600-SV	161845	111	161W3-500-B	005996	116	163C13-A	006146	100
161V10-A	020791	391	161W3-500-C	153703	115	163C13-A	006146	70
161V11-A	020807	392	161W3-600-B	006009	116	163C13-A	006146	77
161V11-B	020814	393	161W3-600-C	153710	115	163C13-A	006146	84
161V11-C	020821	393	161W4-100	149102	116	163C13-A	006146	89
161V12-200	020838	393	161W4-200	149119	116	163C13-A	006146	100
161V12-300	020845	393	161W4-300	149126	116	163C1-400-L33	062340	212
161V12-400	020852	393	161W4-400	149133	116	163C1-400-L63	021125	212
161V12-500	020869	393	161W4-500	153734	116	163C1-400-S	006092	60
161V12-600	020876	393	161W4-600	153741	116	163C1-500-L33	062364	212
161V2-6015-B	020883	394	162C13-A	006016	213	163C1-500-L63	021132	212
161V2-6015-M	020890	394	162C13-SA	006023	61	163C1-500-S	006115	60
161V2-6030-B	020906	394	162E13-A-100	162040	128	163C15-200-L	006160	214
161V2-6030-M	020913	394	162E13-A-200	162057	128	163C15-200-SR	136775	63
161V2-B	020920	394	162E13-A-300	162064	128	163C15-300-L	006184	214
161V2-M	020937	395	162E13-A-400	162071	128	163C15-300-SR	136782	63
161V3-6000	005682	390	162E13-A-500	162088	128	163C15-400-L	006207	214
161V3-6000-L	020944	390	162E13-A-600	162095	128	163C15-400-SR	136799	63
161V4-A	005699	391	162E13-CV	162101	127	163C15-500-L	006221	214
161V4-B	020951	391	162R01-100-LV	163955	124	163C15-500-SR	136805	63
161V4-C	020968	391	162R01-100-NV	163962	125	163C15-600-L	006245	214
161V5-A	005705	390	162R01-200-LV	163979	124	163C15-600-SR	136812	63
161V6-A	005712	392	162R01-200-NV	163986	125	163C1-600-L33	062401	212
161V6-B	005729	392	162R01-300-LV	163993	124	163C1-600-L63	021149	212
161V6-c	005736	395	162R01-300-NV	164006	125	163C1-600-S	006139	60
161V6-D	020975	395	162R01-400-LV	164013	124	163C20-200	021156	215
161V6-E	020982	396	162R01-400-NV	164020	125	163C20-300	021170	215
161V7-300	005743	393	162R01-500-LV	164037	124	163C20-400	021194	215
161V7-300-A	020999	393	162R01-500-NV	164044	125	163C20-500	021217	215
161V7-400	005750	393	162R01-600-LV	164051	124	163C20-600	021231	215
161V7-500	005767	393	162R01-600-NV	164068	125	163C2-200-LA	006276	214
161V7-600	005774	393	162R02-100-LV	164075	124	163C2-200-SR	133644	62
161V8-A	005781	392	162R02-100-NV	164082	125	163C2-300-LA	006290	214
161V8-B	021002	392	162R02-200-LV	164099	124	163C2-300-SR	133651	62
161V8-C	021019	395	162R02-200-NV	164105	125	163C2-400-LA	006313	214
161W01-100-LV	161852	108	162R02-300-LV	164112	124	163C2-400-SR	133668	62
161W01-200-LV	161869	108	162R02-300-NV	164129	125	163C2-500-LA	006337	214
161W01-300-LV	161876	108	162R02-400-LV	164136	124	163C2-500-SR	133675	62
161W01-400-LV	161883	108	162R02-400-NV	164143	125	163C2-600-LA	006351	214
161W01-500-LV	161890	108	162R02-500-LV	164150	124	163C2-600-SR	133682	62
161W01-600-LV	161906	108	162R02-500-NV	164167	125	163C4-200-SR	133699	63
161W02-100-LV	161913	108	162R02-600-LV	164174	124	163C4-300-SR	133705	63
161W02-200-LV	161920	108	162R02-600-NV	164181	125	163C4-400-SR	133712	63
161W02-300-LV	161937	108	162S13-A	150054	177	163C4-500-SR	133729	63
161W02-400-LV	161944	108	162W13-A	006030	39	163C4-600-SR	133736	63
161W02-500-LV	161951	108	162W13-A	006030	127	163C8-200-B	021309	61
161W02-600-LV	161968	108	162W15-100-B	162118	129	163C8-200-B	021309	70
161W12-100-ST5	061923	150	162W15-200-B	162125	129	163C8-200-B	021309	77
161W12-200-ST5	061930	150	162W15-300-B	162132	129	163C8-200-B	021309	95
161W12-300-ST5	061947	150	162W15-400-B	162149	129	163C8-200-B	021309	61
161W12-400-ST5	167168	150	162W15-500-B	162156	129	163C8-200-B	021309	70
161W12-500-ST5	167175	150	162W15-600-B	162163	129	163C8-200-B	021309	77

TYPENVERZEICHNIS

Modell-Nr	EAN-Code	Seite	Modell-Nr	EAN-Code	Seite	Modell-Nr	EAN-Code	Seite
163C8-200-B	021309	95	163N1-200-V	162477	136	163Y2-400	006849	38
163C8-300-B	006382	61	163N1-300-V	162484	136	163Y2-500	006856	38
163C8-300-B	006382	70	163N1-400-V	162491	136	163Y2-600	006863	38
163C8-300-B	006382	77	163R01-100-LV	165836	134	163Y3-200-R	133743	40
163C8-300-B	006382	95	163R01-100-NV	164198	135	163Y3-300-R	133750	40
163C8-300-B	006382	61	163R01-200-LV	165843	134	163Y3-400-R	133767	40
163C8-300-B	006382	70	163R01-200-NV	164204	135	163Y3-500-R	133774	40
163C8-300-B	006382	77	163R01-300-LV	165850	134	163Y3-600-R	133781	40
163C8-300-B	006382	95	163R01-300-NV	164211	135	163Y4-200-R	133798	41
163C8-400-B	006399	61	163R01-400-LV	165867	134	163Y4-300-R	133804	41
163C8-400-B	006399	70	163R01-400-NV	164228	135	163Y4-400-R	133811	41
163C8-400-B	006399	77	163R01-500-LV	165874	134	163Y4-500-R	133828	41
163C8-400-B	006399	95	163R01-500-NV	164235	135	163Y4-600-R	133835	41
163C8-400-B	006399	61	163R01-600-LV	165881	134	164C1-200-N	021507	68
163C8-400-B	006399	70	163R01-600-NV	164242	135	164C1-200-S	226293	69
163C8-400-B	006399	77	163R02-100-LV	164259	134	164C1-300-N	021514	68
163C8-400-B	006399	95	163R02-100-NV	162507	135	164C1-300-S	006931	69
163C8-500-B	006405	61	163R02-200-LV	164266	134	164C1-400-N	021521	68
163C8-500-B	006405	70	163R02-200-NV	162514	135	164C1-400-S	006948	69
163C8-500-B	006405	77	163R02-300-LV	164273	134	164C1-500-N	021538	68
163C8-500-B	006405	95	163R02-300-NV	162521	135	164C1-500-S	006955	69
163C8-500-B	006405	61	163R02-400-LV	164280	134	164C15-200-SR	136898	72
163C8-500-B	006405	70	163R02-400-NV	162538	135	164C15-300-SR	136904	72
163C8-500-B	006405	77	163R02-500-LV	164297	134	164C15-400-SR	136911	72
163C8-500-B	006405	95	163R02-500-NV	162545	135	164C15-500-SR	136928	72
163C8-600-B	006412	61	163R02-600-LV	164303	134	164C15-600-SR	136935	72
163C8-600-B	006412	70	163R02-600-NV	162552	135	164C1-600-N	021545	68
163C8-600-B	006412	77	163S13-A	150061	177	164C1-600-S	006962	69
163C8-600-B	006412	95	163W12-100-ST5	167243	150	164C2-200-SR	133842	71
163C8-600-B	006412	61	163W12-200-ST5	167250	94	164C2-300-SR	133859	71
163C8-600-B	006412	70	163W12-200-ST5	167250	150	164C2-400-SR	133866	71
163C8-600-B	006412	77	163W12-300-ST5	167267	94	164C2-500-SR	133873	71
163C8-600-B	006412	95	163W12-300-ST5	167267	150	164C2-600-SR	133880	71
163C9-A	006429	39	163W12-400-ST5	167274	94	164C4-200-SR	133897	72
163C9-A	006429	60	163W12-400-ST5	167274	150	164C4-300-SR	133903	72
163C9-B	006436	39	163W12-500-ST5	167281	94	164C4-400-SR	133910	72
163C9-B	006436	60	163W12-500-ST5	167281	150	164C4-500-SR	133927	72
163C9-C	006443	39	163W12-600-ST5	167298	94	164C4-600-SR	133934	72
163C9-C	006443	61	163W12-600-ST5	167298	150	164C9-A	007129	45
163E11-A	006467	212	163W13-A	006573	46	164C9-A	007129	69
163E11-B	006474	213	163W13-A	006573	53	164C9-B	007136	45
163E11-C	006481	213	163W13-A	006573	138	164C9-B	007136	69
163E12-AV	156506	136	163W15-100-B	006580	140	164C9-C	007143	46
163E12-BV	156513	136	163W15-200-B	006597	140	164C9-C	007143	70
163E12-CV	156520	137	163W15-300-B	006603	140	164W12-200-ST5	167304	94
163E13-A-100	062630	137	163W15-400-B	006610	140	164W12-300-ST5	167311	94
163E13-A-200	062654	137	163W15-500-B	006627	140	164W12-400-ST5	167328	94
163E13-A-300	062661	137	163W15-600-B	006634	140	164W12-500-ST5	167335	94
163E13-A-400	062678	137	163W17-B	006641	140	164W12-600-ST5	167342	94
163E13-A-500	062685	137	163W17-BWR	136829	41	164W17-BWR	136942	47
163E13-A-600	062692	137	163W17-BWR	136829	63	164W17-BWR	136942	72
163E15-100	138564	138	163W18-100-V	162569	141	164Y1-200-N	063118	44
163E15-200	138571	138	163W18-200-V	162576	140	164Y1-300-N	063125	44
163E15-300	138588	138	163W18-300-V	162583	141	164Y1-400-N	063132	44
163E15-400	138595	138	163W18-400-V	162590	140	164Y1-500-N	063149	44
163E15-500	138601	138	163W18-500-V	162606	140	164Y15-200-R	136959	47
163E15-600	157749	138	163W18-600-V	162613	140	164Y15-300-R	136966	47
163J6-A	006498	95	163W3-100-B	006719	139	164Y15-400-R	136973	47
163J6-A	006498	283	163W3-100-C	151976	139	164Y15-500-R	136980	47
163J6-AS	167083	95	163W3-200-B	006726	139	164Y15-600-R	136997	47
163J6-AS	167083	284	163W3-200-C	151983	139	164Y1-600-N	043202	44
163J6-AS	167083	376	163W3-300-B	006733	139	164Y2-200-N	021675	44
163MTC-100	148839	174	163W3-300-C	151990	139	164Y2-200-S	239637	45
163MTC-150	148846	174	163W3-400-B	006740	139	164Y2-300-N	021682	44
163MTC-200	148853	174	163W3-400-C	152003	139	164Y2-300-S	007228	45
163MTC-300	148860	174	163W3-500-B	006757	139	164Y2-400-N	021699	44
163MTC-400	148877	174	163W3-500-C	152010	139	164Y2-400-S	007235	45
163MTC-500	148884	174	163W3-600-B	006764	139	164Y2-500-N	021705	44
163MTC-600	148891	174	163W3-600-C	152027	139	164Y2-500-S	007242	45
163MTCE-100	162354	176	163Y1-200-N	043158	38	164Y2-600-N	021712	44
163MTCE-150	162361	176	163Y1-300-N	062890	38	164Y2-600-S	007259	45
163MTCE-200	162378	176	163Y1-400-N	062913	38	164Y3-200-R	133941	47
163MTCE-300	162385	176	163Y1-500-N	062920	38	164Y3-300-R	133958	47
163MTS-100	162392	192	163Y15-200-R	136843	41	164Y3-400-R	133965	47
163MTS-150	162408	192	163Y15-300-R	136850	41	164Y3-500-R	133972	47
163MTS-200	162415	192	163Y15-400-R	136867	41	164Y3-600-R	133989	47
163MTS-300	162422	192	163Y15-500-R	136874	41	164Y4-200-R	133996	48
163MTS-400	162439	192	163Y15-600-R	136881	41	164Y4-300-R	134009	48
163MTS-500	162446	192	163Y1-600-N	062944	38	164Y4-400-R	134016	48
163MTS-600	162453	192	163Y2-200	239484	38	164Y4-500-R	134023	48
163N1-100-V	162460	136	163Y2-300	006832	38	164Y4-600-R	134030	48



Modell-Nr	EAN-Code	Seite	Modell-Nr	EAN-Code	Seite	Modell-Nr	EAN-Code	Seite
165C1-200	007310	99	166C4-600-LR	134139	84	16A1-600	007877	248
165C1-300	007327	99	166C9-A-500	063309	88	16A1-6000	007884	248
165C14	007525	100	166C9-A-L	014837	53	16A1-6000	007884	323
165C1-400	007334	99	166C9-A-L	014837	76	16A1-6000	007884	248
165C1-500	007341	99	166C9-A-SS	151419	82	16A1-6000	007884	323
165C1-600	007358	99	166C9-B	063323	88	16A1-700	007891	248
165C1-Z	007365	101	166C9-B-L	014813	53	16A1-800	007907	248
165C2-200	007532	100	166C9-B-L	014813	76	16A1-900	007914	248
165C2-300	007549	100	166C9-B-SS	151433	82	16A20-100-V	159101	265
165C2-400	007556	100	166C9-C	063330	89	16A20-200-V	159118	265
165C2-500	007563	100	166C9-C-L	138076	53	16A20-300-V	159125	265
165C2-600	007570	100	166C9-C-L	138076	77	16A20-400-V	159132	265
165C3-200	007587	101	166C9-C-SS	151396	83	16A20-500-V	159149	266
165C3-300	007594	101	166W17-BWR	137062	55	16A20-600-V	159156	266
165C3-400	007600	101	166W17-BWR	137062	78	16A21-1000	153888	228
165C3-500	007617	101	166W17-BWR	137062	83	16A21-200	153901	228
165C3-600	007624	101	166Y1-200-L	138083	52	16A21-300	153918	228
165C8-200-A	007686	100	166Y1-300-L	138090	52	16A21-3000	153925	228
165C8-200-B	007693	101	166Y1-400-L	138106	52	16A21-400	153932	228
165C8-300-A	007709	100	166Y1-500-L	138113	52	16A21-500	153949	228
165C8-300-B	007716	101	166Y15-200-LR	137079	54	16A21-600	153956	228
165C8-400-A	007723	100	166Y15-300-LR	137086	54	16A21-6000	153963	228
165C8-400-B	007730	101	166Y15-400-LR	137093	54	16A21-700	153970	228
165C8-500-A	007747	100	166Y15-500-LR	137109	54	16A21-800	153987	228
165C8-500-B	137000	101	166Y15-600-LR	137116	54	16A21-900	153994	228
165C8-600-A	007761	100	166Y1-600-L	138120	52	16A22-1000	154007	234
165C8-600-B	007778	101	166Y2-200-L	014752	52	16A22-1100	154014	234
165C9-A	007785	99	166Y2-300-L	014769	52	16A22-1200	154021	234
165C9-B	007792	99	166Y2-400-L	014776	52	16A22-200	154038	234
165C9-C	007808	99	166Y2-500-L	014783	52	16A22-200-A	150832	231
165J6-A	007815	101	166Y2-600-L	014790	52	16A22-200-AQ	150849	230
165J6-A	007815	284	166Y3-200-LR	134146	54	16A22-250	154045	234
166C1-200-L	014899	76	166Y3-300-LR	134153	54	16A22-300	154052	234
166C1-200-S	063156	88	166Y3-400-LR	134160	54	16A22-400	154069	234
166C1-200-SS	151334	82	166Y3-500-LR	134177	54	16A22-500	154076	234
166C1-300-L	014905	76	166Y3-600-LR	134184	54	16A22-600	154083	234
166C1-300-S	063163	88	166Y4-200-LR	134191	55	16A22-700	154090	234
166C1-300-SS	151341	82	166Y4-300-LR	134207	55	16A22-800	154106	234
166C1-400-L	014912	76	166Y4-400-LR	134214	55	16A22-900	154113	234
166C1-400-S	063170	88	166Y4-500-LR	134221	55	16A22-K	154120	228
166C1-400-SS	151358	82	166Y4-600-LR	134238	55	16A3-1000	008034	250
166C1-500-L	014929	76	16A1-1000	007822	248	16A3-200	008041	250
166C1-500-S	063187	88	16A1-200	007839	248	16A3-2500	008065	250
166C1-500-SS	151365	82	16A1-300	007846	248	16A3-300	008072	250
166C15-200-LR	137017	79	16A13-1000	021972	235	16A3-400	008089	250
166C15-200-LR	137017	84	16A13-1100	021989	235	16A3-500	008096	250
166C15-300-LR	137024	79	16A13-1200	021996	235	16A3-600	008102	250
166C15-300-LR	137024	84	16A13-1300	022009	235	16A3-700	008119	250
166C15-400-LR	137031	79	16A13-1400	022016	235	16A3-800	008126	250
166C15-400-LR	137031	84	16A13-1500	022023	235	16A3-900	008133	250
166C15-500-LR	137048	79	16A13-200	022030	235	16A4-0	008140	250
166C15-500-LR	137048	84	16A13-2000	064221	235	16A4-1	008157	256
166C15-600-LR	137055	79	16A13-300	022047	235	16A4-13	008218	257
166C15-600-LR	137055	84	16A13-3000	022054	235	16A4-13-D	008225	257
166C1-600-L	014936	76	16A13-400	022061	235	16A4-13-D	008225	379
166C1-600-S	063194	88	16A13-500	022078	235	16A4-13-DA	008232	257
166C1-600-SS	151372	82	16A13-600	022085	235	16A4-13-DA	008232	379
166C2-200-LR	134047	78	16A13-6000	022092	235	16A4-13-Z1	008249	258
166C2-200-LR	134047	83	16A13-700	022108	235	16A4-13-Z2	008256	258
166C2-200-S	063200	90	16A13-800	022115	235	16A4-1-D	008164	255
166C2-300-LR	134054	78	16A13-900	022122	235	16A4-1-D	008164	380
166C2-300-LR	134054	83	16A1-400	007853	248	16A4-1-DA	008171	256
166C2-300-S	063217	90	16A14-1000	022139	237	16A4-1-DA	008171	380
166C2-400-LR	134061	78	16A14-1100	022146	237	16A4-2	064801	254
166C2-400-LR	134061	83	16A14-1200	022153	237	16A4-A	008355	248
166C2-400-S	063224	90	16A14-1500	022160	237	16A4-AQ	008362	248
166C2-500-LR	134078	78	16A14-200	022177	237	16A4-B	008379	249
166C2-500-LR	134078	83	16A14-2000	022184	237	16A4-BQ	008386	249
166C2-500-S	063231	90	16A14-250	022191	237	16A4-C	022573	232
166C2-600-LR	134085	78	16A14-300	022207	237	16A4-D	022580	232
166C2-600-LR	134085	83	16A14-400	022214	237	16A4-G	151051	232
166C2-600-S	063248	90	16A14-500	022221	237	16A4-H	151037	231
166C4-200-LR	134092	79	16A14-600	022238	237	16A4-HQ	151013	230
166C4-200-LR	134092	84	16A14-700	022245	237	16A4-Q	151198	229
166C4-300-LR	134108	79	16A14-800	022252	237	16A4-W10	065037	254
166C4-300-LR	134108	84	16A14-900	022269	237	16A4-W10-S	065044	255
166C4-400-LR	134115	79	16A14-K	137123	235	16A4-W15	065068	254
166C4-400-LR	134115	84	16A14-KH	064283	235	16A4-W15-S	065075	255
166C4-500-LR	134122	79	16A14-KV	064290	236	16A4-W20	065082	254
166C4-500-LR	134122	84	16A1-500	007860	248	16A4-W20-S	065099	255
166C4-600-LR	134139	79	16A15-V	064313	236	16A4-W25	065105	254

TYPENVERZEICHNIS

Modell-Nr	EAN-Code	Seite	Modell-Nr	EAN-Code	Seite	Modell-Nr	EAN-Code	Seite
16A4-W25-S	065112	255	16B2-100-V	157596	243	16BS23-14-2	023129	337
16A4-W30	065129	254	16B2-100-V	157596	269	16BS23-14-3	023136	337
16A4-W30-S	065136	255	16B21-1000	008904	271	16BS23-16	023143	336
16A4-W35	140314	254	16B21-200	008911	271	16BS23-16-2	023150	337
16A4-W35-S	065143	255	16B21-300	008928	271	16BS23-16-3	023167	337
16A4-W40	065150	254	16B21-400	008935	271	16BS23-18	023174	336
16A4-W40-S	065167	255	16B21-500	008942	271	16BS23-18-2	023181	337
16A4-Z1	008393	256	16B21-600	008959	271	16BS23-18-3	023198	337
16A4-Z2	008409	256	16B21-700	008966	271	16BS23-20-3	023204	337
16A5-250	166727	364	16B21-800	008973	271	16BS23-22	023211	336
16A5-350	166734	364	16B21-900	008980	271	16BS23-22-2	023228	337
16A5-450	166741	364	16B2-200-V	157602	243	16BS23-22-3	023235	337
16A55-350	166789	366	16B2-200-V	157602	269	16BS23-24-3	023242	337
16A5-550	166758	364	16B22-1000	022757	271	16BS23-26	023259	336
16A55-500	166796	366	16B22-200	022764	271	16BS23-26-2	023266	337
16A55-650	166802	366	16B22-300	022771	271	16BS23-26-3	023273	337
16A5-650	166765	364	16B22-400	022788	271	16BS23-28-3	023280	337
16A5-ST	166772	365	16B22-500	022795	271	16BS23-30	023297	336
16A7-1000	008416	238	16B22-600	022801	271	16BS23-30-2	023303	337
16A7-1100	008423	238	16B22-700	022818	271	16BS23-30-3	023310	337
16A7-1200	008430	238	16B22-800	022825	271	16BS23-34	023327	336
16A7-200	008447	238	16B22-900	022832	271	16BS23-34-2	023334	337
16A7-300	008454	238	16B2-300-V	157619	243	16BS23-38	023341	336
16A7-3000	222011	238	16B2-300-V	157619	269	16BS23-38-2	023358	337
16A7-400	008461	238	16B2-400-V	157626	243	16BS23-42	023365	336
16A7-4500	008478	238	16B2-400-V	157626	269	16BS23-42-2	023372	337
16A7-4500	008478	320	16B2-500-V	157633	243	16BS23-46	023389	336
16A7-4500	008478	238	16B2-500-V	157633	269	16BS23-46-2	023396	337
16A7-4500	008478	320	16B2-600-V	157640	243	16BS23-50	023402	336
16A7-500	008485	238	16B2-600-V	157640	269	16BS23-50-2	023419	337
16A7-600	008492	238	16B27	009017	272	16BS23-54	023426	336
16A7-6000	222172	238	16B2-700-V	159286	243	16BS23-58	023433	336
16A7-700	008508	238	16B2-700-V	159286	269	16BS23-64	023440	336
16A7-800	008515	238	16B2-700-V	159286	243	16BS23-70	023457	336
16A7-900	008522	238	16B2-700-V	159286	269	16BS23-76	023464	336
16A8-40	008539	238	16B2-800-V	159293	243	16BS23-82	023471	336
16A8-40	008539	366	16B2-800-V	159293	269	16BS23-90	023488	336
16A8-50	008546	238	16B2-800-V	159293	243	16BS30-100	009253	333
16A8-50	008546	280	16B2-800-V	159293	269	16BS30-110	009260	333
16A8-50	008546	369	16B2-900-V	159309	243	16BS30-12	009277	333
16A9-1000	008560	241	16B2-900-V	159309	269	16BS30-12-2	023495	334
16A9-1100	008577	241	16B2-900-V	159309	243	16BS30-12-3	023501	334
16A9-1200	008584	241	16B2-900-V	159309	269	16BS30-14	009284	333
16A9-200	008591	241	16B3-100-V	157657	242	16BS30-14-2	023518	334
16A9-2000	008607	241	16B3-100-V	157657	268	16BS30-14-3	023525	334
16A9-300	008614	241	16B3-150-V	159330	242	16BS30-16	009291	333
16A9-400	008621	241	16B3-150-V	159330	268	16BS30-16-2	023532	334
16A9-500	008638	241	16B3-200-V	157664	242	16BS30-16-3	023549	334
16A9-600	008645	241	16B3-200-V	157664	268	16BS30-18	009307	333
16A9-700	008652	241	16B3-300-V	157671	242	16BS30-18-2	023556	334
16A9-800	008669	241	16B3-300-V	157671	268	16BS30-18-3	023563	334
16A9-900	008676	241	16B34	009062	272	16BS30-20-3	023570	334
16ASS-60	022603	395	16B3-400-V	157688	242	16BS30-22	009314	333
16B1-100-V	157534	251	16B3-400-V	157688	268	16BS30-22-2	023587	334
16B1-200-V	157541	251	16B43	009079	272	16BS30-22-3	023594	334
16B1-300-V	157558	251	16B49	009086	272	16BS30-24-3	023600	334
16B13-350-V	159163	268	16B8-1000-W	009093	252	16BS30-26	009321	333
16B13-400-V	159170	268	16B8-200-W	022948	252	16BS30-26-2	023617	334
16B13-450-V	159187	268	16B8-300-W	022955	252	16BS30-26-3	023624	334
16B13-500-V	159194	268	16B8-400-W	022962	252	16BS30-28-3	023631	334
16B13-550-V	159200	268	16B8-500-W	022979	252	16BS30-30	009338	333
16B13-600-V	159217	268	16B8-600-W	022986	252	16BS30-30-2	023648	334
16B13-650-V	159224	268	16B8-700-W	022993	252	16BS30-30-3	023655	334
16B13-700-V	159231	268	16B8-800-W	009154	252	16BS30-34	009345	333
16B1-400-V	157565	251	16B8-900-W	009161	252	16BS30-34-2	023662	334
16B1-500-V	157572	251	16B9-1000-W	009178	270	16BS30-38	009352	333
16B1-600-V	157589	251	16B9-100-W	034415	270	16BS30-38-2	023679	334
16B17-100	022610	264	16B9-200-W	023006	270	16BS30-42	009369	333
16B17-200	022627	264	16B9-300-W	023013	270	16BS30-42-2	023686	334
16B17-300	022634	264	16B9-400-W	023020	270	16BS30-46	009376	333
16B17-400	022641	264	16B9-500-W	023037	270	16BS30-46-2	023693	334
16B18-100-V	159248	267	16B9-600-W	023044	270	16BS30-50	009383	333
16B18-200-V	159255	267	16B9-700-W	023051	270	16BS30-50-2	023709	334
16B18-300-V	159262	267	16B9-800-W	009239	270	16BS30-54	009390	333
16B18-D	167052	267	16B9-900-W	009246	270	16BS30-58	009406	333
16B1-Z	008744	251	16BS23-100	023068	336	16BS30-64	009413	333
16B1-Z	008744	368	16BS23-110	023075	336	16BS30-70	009420	333
16B2-1000-V	159279	243	16BS23-12	023082	336	16BS30-76	009437	333
16B2-1000-V	159279	269	16BS23-12-2	023099	337	16BS30-82	009444	333
16B2-1000-V	159279	243	16BS23-12-3	023105	337	16BS30-90	009451	333
16B2-1000-V	159279	269	16BS23-14	023112	336	16BS40-100	009468	339



Modell-Nr	EAN-Code	Seite	Modell-Nr	EAN-Code	Seite	Modell-Nr	EAN-Code	Seite
16BS40-110	009475	339	16BSF-70	024324	342	16BSK30-46-2	025130	335
16BS40-12	009482	339	16BSF-76	024331	342	16BSK30-50	025147	335
16BS40-12-2	023716	340	16BSF-82	024348	342	16BSK30-50-2	025154	335
16BS40-12-3	023723	340	16BSF-90	024355	342	16BSK30-54	025161	335
16BS40-14	009499	339	16BSFK-100	024362	344	16BSK30-58	025178	335
16BS40-14-2	023730	340	16BSFK-110	024379	344	16BSK30-64	025185	335
16BS40-14-3	023747	340	16BSFK-14	024386	344	16BSK30-70	025192	335
16BS40-16	009505	339	16BSFK-14-2	024393	344	16BSK30-76	025208	335
16BS40-16-2	023754	340	16BSFK-18	024409	344	16BSK30-82	025215	335
16BS40-16-3	023761	340	16BSFK-18-2	024416	344	16BSK30-90	025222	335
16BS40-18	009512	339	16BSFK-22	024423	344	16BSK40-100	025239	341
16BS40-18-2	023778	340	16BSFK-22-2	024430	344	16BSK40-110	025246	341
16BS40-18-3	023785	340	16BSFK-26	024447	344	16BSK40-14	025253	341
16BS40-20-3	023792	340	16BSFK-26-2	024454	344	16BSK40-14-2	025260	341
16BS40-22	009529	339	16BSFK-30	024461	344	16BSK40-18	025277	341
16BS40-22-2	023808	340	16BSFK-30-2	024478	344	16BSK40-18-2	025284	341
16BS40-22-3	023815	340	16BSFK-34	024485	344	16BSK40-22	025291	341
16BS40-24-3	023822	340	16BSFK-34-2	024492	344	16BSK40-22-2	025307	341
16BS40-26	009536	339	16BSFK-38	024508	344	16BSK40-26	025314	341
16BS40-26-2	023839	340	16BSFK-38-2	024515	344	16BSK40-26-2	025321	341
16BS40-26-3	023846	340	16BSFK-42	024522	344	16BSK40-30	025338	341
16BS40-28-3	023853	340	16BSFK-42-2	024539	344	16BSK40-30-2	025345	341
16BS40-30	009543	339	16BSFK-46	024546	344	16BSK40-34	025352	341
16BS40-30-2	023860	340	16BSFK-46-2	024553	344	16BSK40-34-2	025369	341
16BS40-30-3	023877	340	16BSFK-50	024560	344	16BSK40-38	025376	341
16BS40-34	009550	339	16BSFK-50-2	024577	344	16BSK40-38-2	025383	341
16BS40-34-2	023884	340	16BSFK-54	024584	344	16BSK40-42	025390	341
16BS40-38	009567	339	16BSFK-58	024591	344	16BSK40-42-2	025406	341
16BS40-38-2	023891	340	16BSFK-64	024607	344	16BSK40-46	025413	341
16BS40-42	009574	339	16BSFK-70	024614	344	16BSK40-46-2	025420	341
16BS40-42-2	023907	340	16BSFK-76	024621	344	16BSK40-50	025437	341
16BS40-46	009581	339	16BSFK-82	024638	344	16BSK40-50-2	025444	341
16BS40-46-2	023914	340	16BSFK-90	024645	344	16BSK40-54	025451	341
16BS40-50	009598	339	16BSK23-100	024652	338	16BSK40-58	025468	341
16BS40-50-2	023921	340	16BSK23-110	024669	338	16BSK40-64	025475	341
16BS40-54	009604	339	16BSK23-14	024676	338	16BSK40-70	025482	341
16BS40-58	009611	339	16BSK23-14-2	024683	338	16BSK40-76	025499	341
16BS40-64	009628	339	16BSK23-18	024690	338	16BSK40-82	025505	341
16BS40-70	009635	339	16BSK23-18-2	024706	338	16BSK40-90	025512	341
16BS40-76	009642	339	16BSK23-22	024713	338	16BSW-100	025529	345
16BS40-82	009659	339	16BSK23-22-2	024720	338	16BSW-110	025536	345
16BS40-90	009666	339	16BSK23-26	024737	338	16BSW-12	025543	345
16BSF-100	023938	342	16BSK23-26-2	024744	338	16BSW-12-2	025550	345
16BSF-110	023945	342	16BSK23-30	024751	338	16BSW-12-3	025557	345
16BSF-12	023952	342	16BSK23-30-2	024768	338	16BSW-14	025574	345
16BSF-12-2	023969	343	16BSK23-34	024775	338	16BSW-14-2	025581	345
16BSF-12-3	023976	343	16BSK23-34-2	024782	338	16BSW-14-3	025598	346
16BSF-14	023983	342	16BSK23-38	024799	338	16BSW-16	025604	345
16BSF-14-2	023990	343	16BSK23-38-2	024805	338	16BSW-16-2	025611	345
16BSF-14-3	024003	343	16BSK23-42	024812	338	16BSW-16-3	025628	346
16BSF-16	024010	342	16BSK23-42-2	024829	338	16BSW-18	025635	345
16BSF-16-2	024027	343	16BSK23-46	024836	338	16BSW-18-2	025642	345
16BSF-16-3	024034	343	16BSK23-46-2	024843	338	16BSW-18-3	025659	346
16BSF-18	024041	342	16BSK23-50	024850	338	16BSW-20-3	025666	346
16BSF-18-2	024058	343	16BSK23-50-2	024867	338	16BSW-22	025673	345
16BSF-18-3	024065	343	16BSK23-54	024874	338	16BSW-22-2	025680	345
16BSF-20-3	024072	343	16BSK23-58	024881	338	16BSW-22-3	025697	346
16BSF-22	024089	342	16BSK23-64	024898	338	16BSW-24-3	025703	346
16BSF-22-2	024096	343	16BSK23-70	024904	338	16BSW-26	025710	345
16BSF-22-3	024102	343	16BSK23-76	024911	338	16BSW-26-2	025727	345
16BSF-24-3	024119	343	16BSK23-82	024928	338	16BSW-26-3	025734	346
16BSF-26	024126	342	16BSK23-90	024935	338	16BSW-28-3	025741	346
16BSF-26-2	024133	343	16BSK30-100	024942	335	16BSW-30	025758	345
16BSF-26-3	024140	343	16BSK30-110	024959	335	16BSW-30-2	025765	345
16BSF-28-3	024157	343	16BSK30-14	024966	335	16BSW-30-3	025772	346
16BSF-30	024164	342	16BSK30-14-2	024973	335	16BSW-34	025789	345
16BSF-30-2	024171	343	16BSK30-18	024980	335	16BSW-34-2	025796	345
16BSF-30-3	024188	343	16BSK30-18-2	024997	335	16BSW-38	025802	345
16BSF-34	024195	342	16BSK30-22	025000	335	16BSW-38-2	025819	345
16BSF-34-2	024201	343	16BSK30-22-2	025017	335	16BSW-42	025826	345
16BSF-38	024218	342	16BSK30-26	025024	335	16BSW-42-2	025833	345
16BSF-38-2	024225	343	16BSK30-26-2	025031	335	16BSW-46	025840	345
16BSF-42	024232	342	16BSK30-30	025048	335	16BSW-46-2	025857	345
16BSF-42-2	024249	343	16BSK30-30-2	025055	335	16BSW-50	025864	345
16BSF-46	024256	342	16BSK30-34	025062	335	16BSW-50-2	025871	345
16BSF-46-2	024263	343	16BSK30-34-2	025079	335	16BSW-54	025888	345
16BSF-50	024270	342	16BSK30-38	025086	335	16BSW-58	025895	345
16BSF-50-2	024287	343	16BSK30-38-2	025093	335	16BSW-64	025901	345
16BSF-54	024294	342	16BSK30-42	025109	335	16BSW-70	025918	345
16BSF-58	024300	342	16BSK30-42-2	025116	335	16BSW-76	025925	345
16BSF-64	024317	342	16BSK30-46	025123	335	16BSW-82	025932	345

TYPENVERZEICHNIS

Modell-Nr	EAN-Code	Seite	Modell-Nr	EAN-Code	Seite	Modell-Nr	EAN-Code	Seite
16BSW-90	025949	345	16F2-3000-C	010259	360	16J24-M10F	134566	278
16BSWK-100	025956	346	16F2-3000-E	010266	361	16J24-M10F	134566	376
16BSWK-110	025963	346	16F2-3000-L	010280	361	16J24-M12F	134573	278
16BSWK-14	025970	346	16F25-3000-A-Z	166871	363	16J24-M12F	134573	376
16BSWK-14-2	025987	347	16F25-6000-A-Z	166888	363	16J24-M6F	134580	278
16BSWK-18	025994	346	16F4-4500-A	010341	363	16J24-M6F	134580	376
16BSWK-18-2	026007	347	16F5-1000-A-Z	134283	258	16J24-M8F	134597	278
16BSWK-22	026014	346	16F5-1100-A-Z	134290	258	16J24-M8F	134597	376
16BSWK-22-2	026021	347	16F5-1200-A-Z	134306	258	16J26-WTK	150719	57
16BSWK-26	026038	346	16F5-200-A-Z	134313	258	16J26-WTK	150719	97
16BSWK-26-2	026045	347	16F5-3000-A-Z	134337	258	16J26-WTK	150719	120
16BSWK-30	026052	346	16F5-3000-A-Z	134337	362	16J26-WTK	150719	130
16BSWK-30-2	026069	347	16F5-3000-A-Z	134337	258	16J26-WTK	150719	142
16BSWK-34	026076	346	16F5-3000-A-Z	134337	362	16J26-WTK	150719	208
16BSWK-34-2	026083	347	16F5-300-A-Z	134320	258	16J26-WTK	150719	215
16BSWK-38	026090	346	16F5-400-A-Z	134344	258	16J2-A	010471	279
16BSWK-38-2	026106	347	16F5-4500-A-Z	134351	362	16J2-C-0525	026281	278
16BSWK-42	026113	346	16F5-500-A-Z	134368	258	16J2-C-0620	010549	278
16BSWK-42-2	026120	347	16F55-3000-A-Z	166857	362	16J2-C-0820	010556	278
16BSWK-46	026137	346	16F55-4500-A-Z	134412	259	16J2-C-1025	010563	278
16BSWK-46-2	026144	347	16F55-4500-A-Z	134412	362	16J2-D-0616	010570	278
16BSWK-50	026151	346	16F55-4500-A-Z	134412	259	16J2-D-0816	010587	278
16BSWK-50-2	026168	347	16F55-4500-A-Z	134412	362	16J2-E-1030	151068	280
16BSWK-54	026175	346	16F55-6000-A-Z	166864	362	16J2-E-1050	151075	280
16BSWK-58	026182	346	16F5-6000-A-Z	140079	362	16J2-E-1080	151082	280
16BSWK-64	026199	346	16F5-600-A-Z	134375	258	16J2-G-1030	166901	373
16BSWK-70	026205	346	16F5-700-A-Z	134382	258	16J2-G-1060	166918	373
16BSWK-76	026212	346	16F5-800-A-Z	134399	258	16J2-G-1080	166925	373
16BSWK-82	026229	346	16F5-900-A-Z	134405	258	16J2-G-1230	166932	374
16BSWK-90	026236	346	16F6-6000-A	010372	363	16J2-G-1260	166949	374
16BUD-30	138618	352	16J10	010389	272	16J2-G-1280	166956	374
16BUD-36	138625	352	16J10-A1	138915	253	16J2-K	010594	278
16BUD-44	065570	352	16J12-A	010396	284	16J30-55-T	066546	233
16BUE100-4025	065587	351	16J12-A	010396	368	16J30-55-W	066553	233
16BUE100-4040	065594	351	16J12-A	010396	284	16J3-A	066430	319
16BUE100-8025	065600	351	16J12-A	010396	368	16J3-B	026304	251
16BUE50-4025	065617	351	16J14-43	150856	239	16J3-B	026304	279
16C12-200-AR	009734	218	16J14-55	026243	239	16J3-B	026304	324
16C12-200-TR	009758	218	16J14-64	066355	240	16J3-C	026311	251
16C12-300-AR	009819	218	16J15-D	026267	281	16J3-C	026311	279
16C12-300-TR	009833	218	16J15-Z	167076	281	16J3-C	026311	325
16C12-400-AR	009857	218	16J16-M6	010426	376	16J3-D	026328	239
16C12-400-TR	009871	218	16J16-M8	010433	376	16J3-D	026328	279
16C12-500-AR	009895	218	16J18-M10	010440	376	16J3-D	026328	318
16C12-500-TR	009918	218	16J18-M6	010457	376	16J3-D	026328	370
16C12-600-AR	009932	218	16J18-M8	010464	376	16J3-D1	010679	239
16C12-600-TR	009956	218	16J21-10	010600	285	16J3-D1	010679	279
16C13-K	065648	40	16J21-10	010600	377	16J3-D1	010679	325
16C13-K	065648	46	16J21-D	151273	165	16J3-F	026335	319
16C13-K	065648	54	16J21-D	151273	378	16J3-F	026335	370
16C13-K	065648	62	16J21-D70	151259	165	16J3-L	066447	96
16C13-K	065648	71	16J21-D70	151259	378	16J3-L	066447	220
16C13-K	065648	78	16J22-A-0830	134429	276	16J3-L	066447	319
16C13-K	065648	85	16J22-A-0830	134429	374	16J3-L	066447	370
16C13-K	065648	89	16J22-A-1030	134436	276	16J3-L	066447	96
16C13-M	065655	204	16J22-A-1030	134436	374	16J3-L	066447	220
16C13-M	065655	213	16J22-A-1235	134443	276	16J3-L	066447	319
16C7-400-A	010082	207	16J22-A-1235	134443	374	16J3-L	066447	370
16C7-400-B	010082	215	16J22-B-0825	134450	277	16J4-0616-FI	166970	373
16C8-200-B	010099	207	16J22-B-0825	134450	375	16J4-0620-SK	166994	374
16C8-200-B	010099	215	16J22-B-1025	134467	277	16J4-06-F	010686	283
16C8-300-B	010105	207	16J22-B-1025	134467	375	16J4-06-F	010686	372
16C8-300-B	010105	215	16J22-M10F	134474	277	16J4-06-M	010693	282
16C8-400-B	010112	207	16J22-M10F	134474	375	16J4-06-M	010693	372
16C8-400-B	010112	215	16J22-M12F	134481	277	16J4-06-S	010709	282
16C8-500-B	010129	207	16J22-M12F	134481	375	16J4-06-S	010709	372
16C8-500-B	010129	215	16J22-M6F	134498	277	16J4-06-SG	010716	282
16C8-600-B	010136	207	16J22-M6F	134498	375	16J4-06-SG	010716	372
16C8-600-B	010136	215	16J22-M8F	134504	277	16J4-0816-FI	166987	373
16C8-Z	010143	207	16J22-M8F	134504	375	16J4-0820-SK	167007	374
16C8-Z	010143	215	16J23-A	026298	286	16J4-0825	167038	374
16DS110-300	151211	292	16J24-A-0830	134511	277	16J4-0825-SK	167014	374
16DS110-500	151228	292	16J24-A-0830	134511	375	16J4-08-F	010723	283
16E11-AV	156995	113	16J24-A-1030	134528	277	16J4-08-F	010723	372
16E11-AV	156995	163	16J24-A-1030	134528	375	16J4-08-M	010730	282
16E11-AV	156995	113	16J24-A-1235	134535	277	16J4-08-M	010730	372
16E11-AV	156995	163	16J24-A-1235	134535	375	16J4-08-S	010747	282
16F2-2000-C	034644	360	16J24-B-0825	134542	277	16J4-08-S	010747	372
16F2-2000-E	239880	361	16J24-B-0825	134542	375	16J4-08-SG	010754	282
16F22-3000-E	010334	361	16J24-B-1025	134559	277	16J4-08-SG	010754	372
16F2-3000-B	010242	360	16J24-B-1025	134559	375	16J41	010891	233



Modell-Nr	EAN-Code	Seite	Modell-Nr	EAN-Code	Seite	Modell-Nr	EAN-Code	Seite
16J41	010891	366	16J6-L	166710	187	16L3-1200-L	011652	322
16J4-1025-SK	167021	374	16J6-L	166710	219	16L3-200-C	011669	321
16J4-1060-S	010808	280	16J6-L	166710	284	16L3-200-C63	137154	321
16J4-1070	026359	281	16J6-P	011188	96	16L3-200-L	011676	322
16J4-1080	066591	281	16J6-P	011188	187	16L3-300-C	011683	321
16J4-10-F	010761	283	16J6-P	011188	219	16L3-300-C63	137161	321
16J4-10-F	010761	372	16J6-P	011188	284	16L3-300-L	011690	322
16J4-10-M	010778	282	16J6-P	011188	96	16L3-400-C	011706	321
16J4-10-M	010778	372	16J6-P	011188	187	16L3-400-C63	137178	321
16J4-10-S	010785	282	16J6-P	011188	219	16L3-400-L	011713	322
16J4-10-S	010785	372	16J6-P	011188	284	16L3-500-C	011720	321
16J4-10-SG	010792	282	16J6-Q	011195	285	16L3-500-C63	137185	321
16J4-10-SG	010792	372	16J6-R	011201	284	16L3-500-L	011737	322
16J4-1260-S	010853	280	16J6-S	011218	195	16L3-600-C	011744	321
16J4-1280-S	010860	280	16J6-S	011218	285	16L3-600-C63	137192	321
16J4-12-F	010815	283	16J6-S	011218	373	16L3-600-L	011751	322
16J4-12-F	010815	372	16J6-S	011218	195	16L3-700-C	011768	321
16J4-12-M	010822	282	16J6-S	011218	285	16L3-700-L	011775	322
16J4-12-M	010822	372	16J6-S	011218	373	16L3-800-C	011782	321
16J4-12-S	010839	282	16J7-A	011225	249	16L3-800-L	011799	322
16J4-12-S	010839	372	16J7-A	011225	285	16L3-900-C	011805	321
16J4-12-SG	010846	282	16J7-A-1230	151099	280	16L3-900-L	011812	322
16J4-12-SG	010846	372	16J7-A-1240	151105	280	16L4-C	011829	325
16J42	010907	367	16J7-A-1250	151112	280	16L8-60	162644	326
16J43	010914	367	16J7-A-1280	151129	280	16MTC12-100	154229	187
16J44	010921	367	16J7-AZ	011232	249	16MTC12-150	154236	187
16J4-40-12	010877	371	16J7-AZ	011232	285	16MTC12-200	154243	187
16J45	010938	367	16J9-200	011249	272	16MTC12-300	154250	187
16J46	010945	368	16J9-300	011256	272	16MTC12-400	154267	187
16J47	010952	368	16J9-400	011263	272	16MTC12-50	154274	187
16J48	010969	369	16J9-400-S	138908	270	16MTC12-500	154281	187
16J49	010976	369	16L12-1000-C	011270	317	16MTC12-600	154298	187
16J5-1025	167069	284	16L12-1000-C	011270	320	16MTS-A-D6	162651	192
16J5-1025	167069	373	16L12-1100-C	011287	317	16N1-100	026502	162
16J5-1025	167069	284	16L12-1100-C	011287	320	16N12-05-LR	066829	163
16J5-1025	167069	373	16L12-1200-C	011294	317	16N12-10-LR	066836	163
16J51-Z	011027	381	16L12-1200-C	011294	320	16N12-V	011843	148
16J51-Z1	011034	381	16L12-200-C	011300	317	16N12-V	011843	218
16J52-Z	011041	381	16L12-200-C	011300	320	16N13-V	015278	93
16J52-Z1	011058	381	16L12-300-C	011317	317	16N14-V	015414	94
16J53	011065	370	16L12-300-C	011317	320	16N14-V	015414	149
16J54	011072	371	16L12-400-C	011324	317	16N1-50	011836	162
16J55	011089	371	16L12-400-C	011324	320	16N21-110	011850	165
16J5-B	026373	250	16L12-500-C	011331	317	16N21-110	011850	378
16J5-B	026373	283	16L12-500-C	011331	320	16PKS-M6/10-40	148181	182
16J5-B	026373	325	16L12-600-C	011348	317	16PKS-M6/10-40	148181	287
16J5-FV	166673	239	16L12-600-C	011348	320	16PKS-M8/10-40	148198	182
16J5-FV	166673	283	16L12-700-C	011355	317	16PKS-M8/10-40	148198	287
16J5-FV	166673	318	16L12-700-C	011355	320	16S1-100-C	011867	193
16J6-0816	168509	284	16L12-800-C	011362	317	16S11-C	011904	177
16J6-1020	011096	285	16L12-800-C	011362	320	16S11-C	011904	195
16J6-1020	011096	373	16L12-900-C	011379	317	16S11-C	011904	177
16J6-1020	011096	285	16L12-900-C	011379	320	16S11-C	011904	195
16J6-1020	011096	373	16L13-1000-C	026397	323	16S11-C190	011911	196
16J6-1025	011102	285	16L13-1000-L	011393	324	16S11-C45	011928	196
16J6-1025	011102	373	16L13-1100-C	026403	323	16S11-C90	011935	196
16J6-1025	011102	285	16L13-1100-L	011416	324	16S1-200-C	011874	193
16J6-1025	011102	373	16L13-1200-C	026410	323	16S12-K	150689	187
16J6-1235	011119	284	16L13-1200-L	011430	324	16S1-300-C	011881	193
16J6-A	011126	219	16L13-200-C	026427	323	16S13-A	011942	177
16J6-A	011126	283	16L13-200-L	011454	324	16S13-A	011942	195
16J6-BL	162637	119	16L13-300-C	026434	323	16S13-A	011942	177
16J6-BL	162637	130	16L13-300-L	011478	324	16S13-A	011942	195
16J6-BL	162637	141	16L13-400-C	026441	323	16S13-B	011959	184
16J6-BL	162637	284	16L13-400-L	011492	324	16S14-A	011966	177
16J6-BL	162637	373	16L13-500-C	026458	323	16S14-A	011966	195
16J6-BL	162637	119	16L13-500-L	011515	324	16S14-A	011966	177
16J6-BL	162637	130	16L13-600-C	026465	323	16S14-A	011966	195
16J6-BL	162637	141	16L13-600-L	011539	324	16S14-B	011973	186
16J6-BL	162637	284	16L13-700-C	026472	323	16S14-B	011973	195
16J6-BL	162637	373	16L13-700-L	011553	324	16S14-D	067123	178
16J6-C	011140	284	16L13-800-C	026489	323	16S14-G	149973	176
16J6-C	011140	325	16L13-800-L	011577	324	16S1-50-C	011898	193
16J6-D	011157	285	16L13-900-C	026496	323	16S16-A	026519	185
16J6-F	011164	285	16L13-900-L	011591	324	16S16-B	067130	182
16J6-G30	011171	286	16L13-K	150764	324	16S17-B	134603	179
16J6-L	166710	96	16L3-1000-C	011607	321	16S21-HV173	151440	181
16J6-L	166710	187	16L3-1000-L	011614	322	16U12-1000	011997	184
16J6-L	166710	219	16L3-1100-C	011621	321	16U12-150	012000	184
16J6-L	166710	284	16L3-1100-L	011638	322	16U12-200	012017	184
16J6-L	166710	96	16L3-1200-C	011645	321	16U12-300	012024	184

TYPENVERZEICHNIS

Modell-Nr	EAN-Code	Seite	Modell-Nr	EAN-Code	Seite	Modell-Nr	EAN-Code	Seite
16U12-400	012031	184	16W12-100-T	012215	146	16W12-500	012437	217
16U12-500	012048	184	16W12-100-TER	149379	147	16W12-500	012437	91
16U12-600	012055	184	16W12-100-TR	012222	146	16W12-500	012437	143
16U12-700	012062	184	16W12-100-TT	154328	147	16W12-500	012437	217
16U12-800	012079	184	16W12-200	012239	91	16W12-500-B	012444	145
16U12-900	012086	184	16W12-200	012239	143	16W12-500-BR	012451	145
16U1-3000	011980	183	16W12-200	012239	217	16W12-500-BRW-R	134740	92
16U2-200	012093	184	16W12-200	012239	91	16W12-500-C	154519	144
16U6-A	012109	95	16W12-200	012239	143	16W12-500-CR	154526	144
16U6-A	012109	195	16W12-200	012239	217	16W12-500-LL	137314	327
16U6-A	012109	220	16W12-200-B	012246	145	16W12-500-LS	137321	327
16U6-A	012109	280	16W12-200-BR	012253	145	16W12-500-LSD	137338	328
16U6-A	012109	325	16W12-200-BRW-R	134658	92	16W12-500-R	012468	143
16V10-A	026656	386	16W12-200-C	154427	144	16W12-500-R	012468	217
16V11-A	026663	387	16W12-200-CR	149225	144	16W12-500-R	012468	143
16V11-B	026670	388	16W12-200-LL	137222	327	16W12-500-R	012468	217
16V2-3015-M	026687	388	16W12-200-LS	137239	327	16W12-500-RW	026885	91
16V2-3030-M	026694	388	16W12-200-LSD	137246	328	16W12-500-T	012475	146
16V2-6015-B	026700	388	16W12-200-R	012260	143	16W12-500-TARW-R	134757	92
16V2-6030-B	026717	388	16W12-200-R	012260	217	16W12-500-TER	154557	147
16V2-B	026724	389	16W12-200-R	012260	143	16W12-500-TR	012482	146
16V2-M	026731	389	16W12-200-R	012260	217	16W12-500-TRW-R	134764	93
16V3-6000	026748	386	16W12-200-RW	026854	91	16W12-500-TT	154564	147
16V4-A	026755	386	16W12-200-T	012277	146	16W12-600	012499	91
16V5-A	026762	386	16W12-200-TARW-R	134665	92	16W12-600	012499	143
16V6-A	026779	387	16W12-200-TER	149386	147	16W12-600	012499	217
16V6-B	026786	387	16W12-200-TR	012284	146	16W12-600	012499	91
16V6-C	026793	389	16W12-200-TRW-R	134672	93	16W12-600	012499	143
16V6-D	026809	389	16W12-200-TT	154441	147	16W12-600	012499	217
16V6-E	026816	389	16W12-300	012314	91	16W12-600-B	012505	145
16V8-A	026823	387	16W12-300	012314	143	16W12-600-BR	012512	145
16V8-B	026830	387	16W12-300	012314	217	16W12-600-BRW-R	134771	92
16W11-100-V	159415	119	16W12-300	012314	91	16W12-600-C	154663	144
16W11-100-V	159415	130	16W12-300	012314	143	16W12-600-CR	154670	144
16W11-100-V	159415	141	16W12-300	012314	217	16W12-600-LL	137345	327
16W11-200-V	159422	56	16W12-300-B	012321	145	16W12-600-LS	137352	327
16W11-200-V	159422	119	16W12-300-BR	012338	145	16W12-600-LSD	137369	328
16W11-200-V	159422	130	16W12-300-BRW-R	134689	92	16W12-600-R	012529	143
16W11-200-V	159422	141	16W12-300-C	154458	144	16W12-600-R	012529	217
16W11-200-V	159422	56	16W12-300-CR	149232	144	16W12-600-R	012529	143
16W11-200-V	159422	119	16W12-300-LL	137253	327	16W12-600-R	012529	217
16W11-200-V	159422	130	16W12-300-LS	137260	327	16W12-600-RW	026892	91
16W11-200-V	159422	141	16W12-300-LSD	137277	328	16W12-600-T	012536	146
16W11-300-V	159439	56	16W12-300-R	012345	143	16W12-600-TARW-R	134788	92
16W11-300-V	159439	119	16W12-300-R	012345	217	16W12-600-TER	154700	147
16W11-300-V	159439	130	16W12-300-R	012345	143	16W12-600-TR	012543	146
16W11-300-V	159439	141	16W12-300-R	012345	217	16W12-600-TRW-R	134795	93
16W11-300-V	159439	56	16W12-300-RW	026861	91	16W12-600-TT	154717	147
16W11-300-V	159439	119	16W12-300-T	012352	146	16W12-D	134801	328
16W11-300-V	159439	130	16W12-300-TARW-R	134696	92	16W12-KS	138380	328
16W11-300-V	159439	141	16W12-300-TER	149393	147	16W13-A	237633	115
16W11-400-V	159446	56	16W12-300-TR	012369	146	16W8-100	157701	114
16W11-400-V	159446	119	16W12-300-TRW-R	134702	93	16W8-100	157701	138
16W11-400-V	159446	130	16W12-300-TT	154472	147	16W8-200	026915	55
16W11-400-V	159446	141	16W12-400	012376	91	16W8-200	026915	114
16W11-400-V	159446	56	16W12-400	012376	143	16W8-200	026915	138
16W11-400-V	159446	119	16W12-400	012376	217	16W8-200	026915	55
16W11-400-V	159446	130	16W12-400	012376	91	16W8-200	026915	114
16W11-400-V	159446	141	16W12-400	012376	143	16W8-200	026915	138
16W11-500-V	159453	56	16W12-400	012376	217	16W8-300	026922	55
16W11-500-V	159453	119	16W12-400-B	012383	145	16W8-300	026922	114
16W11-500-V	159453	130	16W12-400-BR	012390	145	16W8-300	026922	138
16W11-500-V	159453	141	16W12-400-BRW-R	134719	92	16W8-300	026922	55
16W11-500-V	159453	56	16W12-400-C	154489	144	16W8-300	026922	114
16W11-500-V	159453	119	16W12-400-CR	149249	144	16W8-300	026922	138
16W11-500-V	159453	130	16W12-400-LL	137284	327	16W8-400	026939	55
16W11-500-V	159453	141	16W12-400-LS	137291	327	16W8-400	026939	114
16W11-600-V	159460	56	16W12-400-LSD	137307	328	16W8-400	026939	138
16W11-600-V	159460	119	16W12-400-R	012406	143	16W8-400	026939	55
16W11-600-V	159460	130	16W12-400-R	012406	217	16W8-400	026939	114
16W11-600-V	159460	141	16W12-400-R	012406	143	16W8-400	026939	138
16W11-600-V	159460	56	16W12-400-R	012406	217	16W8-500	026946	55
16W11-600-V	159460	119	16W12-400-RW	026878	91	16W8-500	026946	114
16W11-600-V	159460	130	16W12-400-T	012413	146	16W8-500	026946	138
16W11-600-V	159460	141	16W12-400-TARW-R	134726	92	16W8-500	026946	55
16W12-100	012178	143	16W12-400-TER	149409	147	16W8-500	026946	114
16W12-100-B	012185	145	16W12-400-TR	012420	146	16W8-500	026946	138
16W12-100-BR	012192	145	16W12-400-TRW-R	134733	93	16W8-600	026953	55
16W12-100-C	154304	144	16W12-400-TT	154502	147	16W8-600	026953	114
16W12-100-CR	149218	144	16W12-500	012437	91	16W8-600	026953	138
16W12-100-R	012208	143	16W12-500	012437	143	16W8-600	026953	55



Modell-Nr	EAN-Code	Seite	Modell-Nr	EAN-Code	Seite	Modell-Nr	EAN-Code	Seite
16W8-600	026953	114	171L03-1200-C	027134	318	171V8-C	027554	395
16W8-600	026953	138	171L03-200-c	027141	318	171W12-K	012727	149
16W9-100	026960	109	171L03-300-C	027158	318	171W12-K	012727	219
16W9-100	026960	127	171L03-400-C	027165	318	171W13-A	012734	115
16W9-100	026960	109	171L03-500-C	027172	318	171W13-V	069073	115
16W9-100	026960	127	171L03-600-C	027189	318	171W13-V	069073	177
16W9-200	026977	109	171L03-700-C	137406	318	171W13-V	069073	115
16W9-200	026977	127	171L03-800-C	027196	318	171W13-V	069073	177
16W9-200	026977	109	171L03-900-C	137413	318	171W15-100-B	012741	117
16W9-200	026977	127	171L1-200-63	068694	310	171W15-200-B	012758	117
16W9-300	026984	109	171L1-200-66	027202	311	171W15-300-B	012765	117
16W9-300	026984	127	171L1-200-C63	068717	314	171W15-400-B	012772	117
16W9-300	026984	109	171L1-200-C66	027219	314	171W15-500-B	012789	117
16W9-300	026984	127	171L1-300-63	068731	310	171W15-600-B	012796	117
16W9-400	026991	109	171L1-300-66	027226	311	171W17-BV	157794	118
16W9-400	026991	127	171L1-300-C63	068755	314	171W18-100-V	162811	118
16W9-400	026991	109	171L1-300-C66	027233	314	171W18-200-V	162828	118
16W9-400	026991	127	171L1-400-63	068762	310	171W18-300-V	162835	118
16W9-500	036105	109	171L1-400-66	027240	311	171W18-400-V	162842	118
16W9-500	036105	127	171L1-400-C63	068786	314	171W18-500-V	162859	118
16W9-500	036105	109	171L1-400-C66	027257	314	171W18-600-V	157695	118
16W9-500	036105	127	171L1-500-63	068793	310	171W24-100	134856	106
16W9-600	036112	109	171L1-500-66	027264	311	171W24-200	134863	106
16W9-600	036112	127	171L1-500-C63	068816	314	171W24-300	134870	106
16W9-600	036112	109	171L1-500-C66	027271	314	171W24-400	134887	106
16W9-600	036112	127	171L1-600-63	068823	310	171W24-500	134894	106
16Y34-MP1	068489	56	171L1-600-66	027288	311	171W24-600	134900	106
16Y34-MP1	068489	96	171L1-600-C63	068847	314	171W3-100-B	012871	116
16Y34-MP1	068489	119	171L1-600-C66	027295	314	171W3-200-B	012888	116
16Y34-MP1	068489	130	171MTC-100	148617	173	171W3-300-B	012895	116
16Y34-MP1	068489	141	171MTC-150	148624	173	171W3-400-B	012901	116
16Y34-MP1	068489	178	171MTC-200	148631	173	171W3-500-B	012918	116
170C13-A	137376	204	171MTC-300	148648	173	171W3-600-B	012925	116
170MTC-100	148358	172	171MTC-400	148655	173	172C13-SA	027622	61
170MTC-150	148365	172	171MTC-50	148600	173	172S13-A	150085	177
170MTC-200	148372	172	171MTC-500	148662	173	172W13-A	027639	39
170MTC-300	148389	172	171MTC-600	148679	173	172W13-V	069127	40
170MTC-50	148341	172	171MTCE-100	149829	176	172W13-V	069127	61
170S13-A	150078	177	171MTCE-150	149836	176	172W13-V	069127	127
170S1-40	068496	190	171MTCE-200	149843	176	172W13-V	069127	177
170W13-V	068502	177	171MTCE-300	149850	176	172W13-V	069127	40
171C1-200-L33	068519	202	171MTCG-100	162668	175	172W13-V	069127	61
171C1-200-L63	027004	202	171MTCT-100	162675	175	172W13-V	069127	127
171C1-300-L33	068526	202	171MTS-100	162682	191	172W13-V	069127	177
171C1-300-L63	027011	202	171MTS-150	162699	191	172W13-V	069127	40
171C1-400-L33	068533	202	171MTS-200	162705	191	172W13-V	069127	61
171C1-400-L63	027028	202	171MTS-300	162712	191	172W13-V	069127	127
171C1-500-L33	068540	202	171MTS-400	162729	191	172W13-V	069127	177
171C1-500-L63	027035	202	171MTS-500	162736	191	173C1-200-S	027646	60
171C1-600-L33	068557	202	171MTS-600	162743	191	173C1-300-S	227849	60
171C1-600-L63	027042	202	171R01-100-LV	165713	107	173C13-A	137420	70
171C20-200	027059	206	171R01-200-LV	165720	107	173C1-400-S	227856	60
171C20-300	027066	206	171R01-300-LV	165737	107	173C1-500-S	227863	60
171C20-400	027073	206	171R01-400-LV	165744	107	173C15-200-SR	137437	63
171C20-500	027080	206	171R01-500-LV	165751	107	173C15-300-SR	137444	63
171C20-600	027097	206	171R01-600-LV	165768	107	173C15-400-SR	137451	63
171C2-200-A	227788	205	171V10-A	027301	391	173C15-500-SR	137468	63
171C2-300-A	227795	205	171V11-A	027318	392	173C15-600-SR	137475	63
171C2-400-A	227801	205	171V11-B	027325	393	173C1-600-S	227870	60
171C2-500-A	227818	205	171V11-C	027332	393	173C2-200-SR	134917	62
171C2-600-A	227825	205	171V12-200	027349	393	173C2-300-SR	134924	62
171C4-200	068571	206	171V2-6015-B	027356	394	173C2-400-SR	134931	62
171C4-300	068588	206	171V2-6015-M	027363	394	173C2-500-SR	134948	62
171C4-400	068595	206	171V2-6030-B	027370	394	173C2-600-SR	134955	62
171C4-500	068601	206	171V2-6030-M	027387	394	173C4-200-SR	134962	63
171C4-600	068618	206	171V2-B	027394	394	173C4-300-SR	134979	63
171E11-A	012628	203	171V2-M	027400	395	173C4-400-SR	134986	63
171E11-A	012628	316	171V3-6000	027417	390	173C4-500-SR	134993	63
171E11-B	012635	203	171V4-A	027424	391	173C4-600-SR	135006	63
171E11-C	012642	204	171V4-B	027431	391	173C8-200-B	069134	61
171E12-AV	157763	113	171V5-A	027448	390	173C8-200-B	069134	70
171E12-BV	157770	113	171V6-A	027455	392	173C8-200-B	069134	77
171E12-CV	157787	113	171V6-B	027462	392	173C8-200-B	069134	95
171E13-A-100	143643	114	171V6-C	027479	395	173C8-200-B	069134	61
171E13-A-200	143650	114	171V6-D	027486	395	173C8-200-B	069134	70
171E13-A-300	143667	114	171V6-E	027493	396	173C8-200-B	069134	77
171E13-A-400	143674	114	171V6-F	027509	396	173C8-200-B	069134	95
171E13-A-500	143681	114	171V7-300	027516	393	173C8-300-B	069141	61
171E13-A-600	143698	114	171V7-300-A	027523	393	173C8-300-B	069141	70
171L03-1000-C	137383	318	171V8-A	027530	392	173C8-300-B	069141	77
171L03-1100-C	137390	318	171V8-B	027547	392	173C8-300-B	069141	95

TYPENVERZEICHNIS

Modell-Nr	EAN-Code	Seite	Modell-Nr	EAN-Code	Seite	Modell-Nr	EAN-Code	Seite
173C8-300-B	069141	61	173W13-V	069295	177	174Y2-600-N	069769	44
173C8-300-B	069141	70	173W13-V	069295	46	174Y3-200-R	135228	47
173C8-300-B	069141	77	173W13-V	069295	54	174Y3-300-R	135235	47
173C8-300-B	069141	95	173W13-V	069295	70	174Y3-400-R	135242	47
173C8-400-B	069158	61	173W13-V	069295	77	174Y3-500-R	135259	47
173C8-400-B	069158	70	173W13-V	069295	85	174Y3-600-R	135266	47
173C8-400-B	069158	77	173W13-V	069295	89	174Y4-200-R	135273	48
173C8-400-B	069158	95	173W13-V	069295	139	174Y4-300-R	135280	48
173C8-400-B	069158	61	173W13-V	069295	177	174Y4-400-R	135297	48
173C8-400-B	069158	70	173W15-100-B	238043	140	174Y4-500-R	135303	48
173C8-400-B	069158	77	173W15-200-B	238050	140	174Y4-600-R	135310	48
173C8-400-B	069158	95	173W15-300-B	238067	140	17A15-V	070079	236
173C8-500-B	069165	61	173W15-400-B	238074	140	17A21-3000	154731	228
173C8-500-B	069165	70	173W15-500-B	238081	140	17A21-6000	154748	228
173C8-500-B	069165	77	173W15-600-B	238098	140	17A22-1000	154755	234
173C8-500-B	069165	95	173W17-B	137567	140	17A22-200	154762	234
173C8-500-B	069165	61	173W17-BWR	137574	41	17A22-200-A	150863	231
173C8-500-B	069165	70	173W17-BWR	137574	63	17A22-200-AQ	150870	230
173C8-500-B	069165	77	173W18-100-V	162996	141	17A22-300	154779	234
173C8-500-B	069165	95	173W18-200-V	163009	140	17A22-400	154786	234
173C8-600-B	069172	61	173W18-300-V	163016	141	17A22-500	154793	234
173C8-600-B	069172	70	173W18-400-V	163023	140	17A22-600	154809	234
173C8-600-B	069172	77	173W18-500-V	163047	140	17A22-700	154816	234
173C8-600-B	069172	95	173W18-600-V	163054	140	17A22-800	154823	234
173C8-600-B	069172	61	173Y15-200-R	137581	41	17A22-900	154830	234
173C8-600-B	069172	70	173Y15-300-R	137598	41	17A22-K	154847	228
173C8-600-B	069172	77	173Y15-400-R	137604	41	17A4-C	070277	232
173C8-600-B	069172	95	173Y15-500-R	137611	41	17A4-D	070284	232
173C9-A	227986	39	173Y15-600-R	137628	41	17A4-H	151044	231
173C9-A	227986	60	173Y2-200	027820	38	17A4-HQ	151020	230
173C9-B	227993	39	173Y2-300	239798	38	17A4-W10	070307	254
173C9-B	227993	60	173Y2-400	239804	38	17A4-W15	070321	254
173C9-C	228006	39	173Y2-500	239811	38	17A4-W20	070338	254
173C9-C	228006	61	173Y2-600	239828	38	17A4-W25	070352	254
173E13-A-100	137499	137	173Y3-200-R	135020	40	17A4-W30	070369	254
173E13-A-200	137505	137	173Y3-300-R	135037	40	17A4-W35	070376	254
173E13-A-300	137512	137	173Y3-400-R	135044	40	17A4-W40	070383	254
173E13-A-400	137529	137	173Y3-500-R	135051	40	17A7-1000	013045	238
173E13-A-500	137536	137	173Y3-600-R	135068	40	17A7-1100	013052	238
173E13-A-600	137543	137	173Y4-200-R	135075	41	17A7-1200	013069	238
173E13-C	135013	137	173Y4-300-R	135082	41	17A7-200	013076	238
173J6-A	027776	95	173Y4-400-R	135099	41	17A7-2000	013083	238
173J6-A	027776	283	173Y4-500-R	135105	41	17A7-300	013090	238
173MTC-100	148907	174	173Y4-600-R	135112	41	17A7-400	013106	238
173MTC-150	148914	174	174C1-200-N	069400	68	17A7-4500	013113	238
173MTC-200	148921	174	174C1-300-N	069417	68	17A7-4500	013113	320
173MTC-300	148938	174	174C1-400-N	069424	68	17A7-4500	013113	238
173MTC-400	148945	174	174C1-500-N	069431	68	17A7-4500	013113	320
173MTC-500	148952	174	174C15-200-SR	137635	72	17A7-500	013120	238
173MTC-600	148969	174	174C15-300-SR	137642	72	17A7-600	013137	238
173MTS-100	162866	192	174C15-400-SR	137659	72	17A7-700	013144	238
173MTS-200	162880	192	174C15-500-SR	137666	72	17A7-800	013151	238
173MTS-300	162897	192	174C15-600-SR	137673	72	17A7-900	013168	238
173MTS-400	162903	192	174C1-600-N	069448	68	17A8-40	013175	238
173MTS-500	162910	192	174C2-200-SR	135129	71	17A8-40	013175	366
173MTS-600	162927	192	174C2-300-SR	135136	71	17A8-50	151167	238
173R01-100-LV	165898	134	174C2-400-SR	135143	71	17A8-50	151167	280
173R01-200-LV	165904	134	174C2-500-SR	135150	71	17A8-50	151167	369
173R01-300-LV	165911	134	174C2-600-SR	135167	71	17A9-1000	013182	241
173R01-400-LV	165928	134	174C4-200-SR	135174	72	17A9-1100	013199	241
173R01-500-LV	165935	134	174C4-300-SR	135181	72	17A9-1200	013205	241
173R01-600-LV	165942	134	174C4-400-SR	135198	72	17A9-200	013212	241
173R02-100-LV	165959	134	174C4-500-SR	135204	72	17A9-2000	013229	241
173R02-200-LV	165966	134	174C4-600-SR	135211	72	17A9-300	013236	241
173R02-300-LV	165973	134	174C9-A	137680	45	17A9-400	013243	241
173R02-400-LV	165980	134	174C9-A	137680	69	17A9-500	013250	241
173R02-500-LV	165997	134	174C9-B	069653	45	17A9-600	013267	241
173R02-600-LV	166000	134	174C9-B	069653	69	17A9-700	013274	241
173S13-A	150092	177	174C9-C	137697	46	17A9-800	013281	241
173W12-K	012932	219	174C9-C	137697	70	17A9-900	013298	241
173W12-K110	027783	149	174W17-BWR	137703	47	17B2-1000-V	159484	243
173W12-KW	027790	94	174W17-BWR	137703	72	17B2-1000-V	159484	269
173W13-A	137550	46	174Y15-200-R	137710	47	17B2-100-V	159477	243
173W13-A	137550	138	174Y15-300-R	137727	47	17B2-100-V	159477	269
173W13-V	069295	46	174Y15-400-R	137734	47	17B2-100-V	159477	243
173W13-V	069295	54	174Y15-500-R	137741	47	17B2-100-V	159477	269
173W13-V	069295	70	174Y15-600-R	137758	47	17B2-200-V	159491	243
173W13-V	069295	77	174Y2-200-N	069721	44	17B2-200-V	159491	269
173W13-V	069295	85	174Y2-300-N	069738	44	17B2-200-V	159491	243
173W13-V	069295	89	174Y2-400-N	069745	44	17B2-200-V	159491	269
173W13-V	069295	139	174Y2-500-N	069752	44	17B2-300-V	159507	243



Modell-Nr	EAN-Code	Seite	Modell-Nr	EAN-Code	Seite	Modell-Nr	EAN-Code	Seite
17B2-300-V	159507	269	17BS40-12-2	028261	340	17J21-D70	151266	378
17B2-300-V	159507	243	17BS40-14	028278	339	17J22-A-0830	135327	276
17B2-300-V	159507	269	17BS40-14-2	028285	340	17J22-A-0830	135327	374
17B2-400-V	159514	243	17BS40-16-2	028292	340	17J22-A-1030	135334	276
17B2-400-V	159514	269	17BS40-18	028308	339	17J22-A-1030	135334	374
17B2-400-V	159514	243	17BS40-18-2	028315	340	17J22-A-1235	135341	276
17B2-400-V	159514	269	17BS40-22	028322	339	17J22-A-1235	135341	374
17B2-500-V	159521	243	17BS40-22-2	028339	340	17J22-B-0825	135358	277
17B2-500-V	159521	269	17BS40-26	028346	339	17J22-B-0825	135358	375
17B2-500-V	159521	243	17BS40-26-2	028353	340	17J22-B-1025	135365	277
17B2-500-V	159521	269	17BS40-30	028360	339	17J22-B-1025	135365	375
17B2-600-V	159538	243	17BS40-30-2	028377	340	17J24-A-0830	135372	277
17B2-600-V	159538	269	17BS40-34	028384	339	17J24-A-0830	135372	375
17B2-600-V	159538	243	17BS40-34-2	028391	340	17J24-A-1030	135389	277
17B2-600-V	159538	269	17BS40-38	028407	339	17J24-A-1030	135389	375
17B2-700-V	159545	243	17BS40-38-2	028414	340	17J24-A-1235	135396	277
17B2-700-V	159545	269	17BS40-42	028421	339	17J24-A-1235	135396	375
17B2-800-V	159552	243	17BS40-42-2	028438	340	17J24-B-0825	135402	277
17B2-800-V	159552	269	17BS40-46	028445	339	17J24-B-0825	135402	375
17B2-900-V	159569	243	17BS40-46-2	028452	340	17J24-B-1025	135419	277
17B2-900-V	159569	269	17BS40-50	028469	339	17J24-B-1025	135419	375
17B3-100-V	159576	242	17BS40-50-2	028476	340	17J2-C-0620	013441	278
17B3-100-V	159576	268	17BS40-54	028483	339	17J2-C-0820	013458	278
17B3-150-V	159583	242	17BS40-58	028490	339	17J2-C-1025	013465	278
17B3-150-V	159583	268	17BUE100-4025	138632	351	17J2-D-0616	013472	278
17B3-200-V	159590	242	17BUE100-4040	138649	351	17J2-D-0816	013489	278
17B3-200-V	159590	268	17BUE100-8025	138656	351	17J30-55-T	151150	233
17B3-250-V	159606	242	17BUE50-4025	138663	351	17J30-55-W	151136	233
17B3-250-V	159606	268	17C12-200-AR	137789	218	17J3-D	028629	239
17B3-300-V	159613	242	17C12-200-TR	137796	218	17J3-D	028629	279
17B3-300-V	159613	268	17C12-300-AR	137802	218	17J3-D	028629	318
17B9-1000-W	224077	270	17C12-300-TR	137819	218	17J3-D	028629	370
17B9-200-W	027943	270	17C12-400-AR	137826	218	17J3-G	070949	96
17B9-300-W	027950	270	17C12-400-TR	137833	218	17J3-G	070949	220
17B9-400-W	027967	270	17C12-500-AR	137840	218	17J3-G	070949	319
17B9-500-W	027974	270	17C12-500-TR	137857	218	17J3-L	070956	96
17B9-600-W	027981	270	17C12-600-AR	028599	218	17J3-L	070956	220
17B9-700-W	027998	270	17C12-600-TR	137864	218	17J3-L	070956	319
17B9-800-W	224053	270	17C13-K	070673	40	17J3-L	070956	370
17B9-900-W	224060	270	17C13-K	070673	46	17J3-L	070956	96
17BS23-14	138670	336	17C13-K	070673	62	17J3-L	070956	220
17BS23-18	138687	336	17C13-K	070673	71	17J3-L	070956	319
17BS23-22	138694	336	17C13-M	070680	205	17J3-L	070956	370
17BS23-26	138700	336	17C8-200-B	240091	207	17J4-06-SG	231211	282
17BS23-30	138717	336	17C8-300-B	240107	207	17J4-06-SG	231211	372
17BS23-34	138724	336	17C8-400-B	240114	207	17J4-0816	070963	282
17BS23-38	138731	336	17C8-500-B	240121	207	17J4-0840	070970	282
17BS23-42	138748	336	17C8-600-B	240145	207	17J4-08-SG	231228	282
17BS23-46	138755	336	17C8-Z	240084	207	17J4-08-SG	231228	372
17BS23-50	138762	336	17E11-A	070710	113	17J41	013533	233
17BS23-54	138779	336	17E11-A	070710	163	17J41	013533	366
17BS23-58	138786	336	17E11-A	070710	113	17J4-1025	070987	282
17BS23-64	138793	336	17E11-A	070710	163	17J4-1040	070994	282
17BS23-70	138809	336	17F2-2000-C	148204	360	17J4-1070	013502	282
17BS23-76	138816	336	17F2-3000-C	229225	360	17J4-10-M	231273	282
17BS30-14	028001	333	17F2-3000-E	013380	361	17J4-10-M	231273	372
17BS30-14-2	028018	334	17F2-3000-L	013397	361	17J4-10-SG	231235	282
17BS30-18	028025	333	17F2-6000-C	070772	360	17J4-10-SG	231235	372
17BS30-18-2	028032	334	17F5-1000-A-Z	138397	258	17J4-12-M	231280	282
17BS30-22	028049	333	17F5-200-A-Z	138403	258	17J4-12-M	231280	372
17BS30-22-2	028056	334	17F5-3000-A-Z	138205	258	17J42	013540	367
17BS30-26	028063	333	17F5-300-A-Z	138410	258	17J43	013557	367
17BS30-26-2	028070	334	17F5-400-A-Z	138212	258	17J44	013564	367
17BS30-30	028087	333	17F5-4500-A-Z	138229	258	17J4-40-12	013519	371
17BS30-30-2	028094	334	17F5-4500-A-Z	138229	362	17J49	013571	369
17BS30-34	028100	333	17F5-4500-A-Z	138229	258	17J4-M10-1000-V	166253	182
17BS30-34-2	028117	334	17F5-4500-A-Z	138229	362	17J4-M10-1000-V	166253	281
17BS30-38	028124	333	17F5-500-A-Z	138236	258	17J4-M10-1000-V	166253	372
17BS30-38-2	028131	334	17F5-600-A-Z	138243	258	17J4-M10-1000-V	166253	182
17BS30-42	028148	333	17F5-700-A-Z	138250	258	17J4-M10-1000-V	166253	281
17BS30-42-2	028155	334	17F5-800-A-Z	138267	258	17J4-M10-1000-V	166253	372
17BS30-46	028162	333	17F5-900-A-Z	138274	258	17J4-M12-1000-V	167717	281
17BS30-46-2	028179	334	17J14-43	150887	239	17J4-M12-1000-V	167717	372
17BS30-50	028186	333	17J14-64	070895	240	17J4-M6-1000-V	166260	182
17BS30-50-2	028193	334	17J15-D	070901	281	17J4-M6-1000-V	166260	281
17BS30-54	028209	333	17J18-M10	231068	376	17J4-M6-1000-V	166260	372
17BS30-58	028216	333	17J18-M6	231075	376	17J4-M6-1000-V	166260	182
17BS30-64	028223	333	17J18-M8	231082	376	17J4-M6-1000-V	166260	281
17BS30-70	028230	333	17J21-D	070925	165	17J4-M6-1000-V	166260	372
17BS30-76	028247	333	17J21-D	070925	378	17J4-M8-1000-V	166277	182
17BS40-12	028254	339	17J21-D70	151266	165	17J4-M8-1000-V	166277	281

TYPENVERZEICHNIS

Modell-Nr	EAN-Code	Seite	Modell-Nr	EAN-Code	Seite	Modell-Nr	EAN-Code	Seite
17J4-M8-1000-V	166277	372	17N12-V	015421	218	17W11-200-V	159736	56
17J4-M8-1000-V	166277	182	17N13-V	028742	93	17W11-200-V	159736	119
17J4-M8-1000-V	166277	281	17N14-V	015438	94	17W11-200-V	159736	141
17J4-M8-1000-V	166277	372	17N14-V	015438	149	17W11-200-V	159736	56
17J53	013595	370	17N1-50-K	071731	162	17W11-200-V	159736	119
17J5-F	231525	239	17N15-K-06	028759	157	17W11-200-V	159736	141
17J5-F	231525	318	17N20-K-06	028766	157	17W11-300-V	159750	56
17J6-0645	071069	285	17N21-110	163085	165	17W11-300-V	159750	119
17J6-0845	071083	285	17N21-110	163085	378	17W11-300-V	159750	141
17J6-1025	013601	285	17N29	072271	165	17W11-300-V	159750	56
17J6-1025	013601	373	17N30-100	072301	158	17W11-300-V	159750	119
17J6-1025	013601	285	17N30-100	072301	164	17W11-300-V	159750	141
17J6-1025	013601	373	17N30-100	072301	158	17W11-400-V	159767	56
17J6-1050	071090	284	17N30-100	072301	164	17W11-400-V	159767	119
17J6-A	231570	220	17N30-50	072318	158	17W11-400-V	159767	141
17J6-BL	163061	119	17N30-50	072318	164	17W11-400-V	159767	56
17J6-BL	163061	141	17N30-50	072318	158	17W11-400-V	159767	119
17J6-BL	163061	284	17N30-50	072318	164	17W11-400-V	159767	141
17J6-BL	163061	373	17N30-60	072325	158	17W11-500-V	159774	56
17J6-BL	163061	119	17PKS-M8/10-40	148211	182	17W11-500-V	159774	119
17J6-BL	163061	141	17PKS-M8/10-40	148211	287	17W11-500-V	159774	141
17J6-BL	163061	284	17S1-100-CD	072448	194	17W11-500-V	159774	56
17J6-BL	163061	373	17S11-C	234823	177	17W11-500-V	159774	119
17J6-BL	163061	119	17S11-C	234823	195	17W11-500-V	159774	141
17J6-BL	163061	141	17S11-C	234823	177	17W11-500-V	159774	56
17J6-BL	163061	284	17S11-C	234823	195	17W11-500-V	159774	119
17J6-BL	163061	373	17S1-200-CD	072455	194	17W11-500-V	159774	141
17J6-F	028643	285	17S12-K	150696	187	17W11-600-V	159781	56
17J6-P	028650	96	17S1-300-CD	072462	194	17W11-600-V	159781	119
17J6-P	028650	187	17S13-A	137918	177	17W11-600-V	159781	141
17J6-P	028650	219	17S13-A	137918	195	17W11-600-V	159781	56
17J6-P	028650	284	17S13-A	137918	177	17W11-600-V	159781	119
17J6-P	028650	96	17S13-A	137918	195	17W11-600-V	159781	141
17J6-P	028650	187	17S1-400-CD	072486	194	17W11-600-V	159781	56
17J6-P	028650	219	17S14-A	234861	177	17W11-600-V	159781	119
17J6-P	028650	284	17S14-A	234861	195	17W11-600-V	159781	141
17J7-100	071106	255	17S14-A	234861	177	17W12-100	013700	143
17J7-200	071113	255	17S14-A	234861	195	17W12-100-B	013717	145
17J7-300	071120	255	17S14-B	234878	186	17W12-100-BR	013724	145
17J7-400	071137	255	17S14-B	234878	195	17W12-100-R	013731	143
17J7-500	071144	255	17S14-D	072592	178	17W12-100-R	013731	217
17J7-600	071151	255	17S14-F	135471	185	17W12-100-R	013731	143
17L12-1000-C	028667	317	17S14-G	149980	176	17W12-100-R	013731	217
17L12-1000-C	028667	320	17S1-500-CD	072516	194	17W12-100-T	013748	146
17L12-1100-C	137871	317	17S1-50-CD	072493	194	17W12-100-TR	013755	146
17L12-1100-C	137871	320	17S15-A	150399	186	17W12-200	013762	91
17L12-1200-C	028674	317	17S17-A	072615	180	17W12-200	013762	143
17L12-1200-C	028674	320	17S17-A-MTC	149942	179	17W12-200	013762	217
17L12-200-C	028681	317	17S17-B	072622	179	17W12-200	013762	91
17L12-200-C	028681	320	17S17-C	150405	181	17W12-200	013762	143
17L12-300-C	028698	317	17S17-D	072639	179	17W12-200	013762	217
17L12-300-C	028698	320	17S17-E	150412	183	17W12-200	013762	91
17L12-400-C	028704	317	17S21-HV173	150658	181	17W12-200	013762	143
17L12-400-C	028704	320	17S8-B	150146	178	17W12-200	013762	217
17L12-500-C	028711	317	17U6-A	013632	95	17W12-200-B	013779	145
17L12-500-C	028711	320	17U6-A	013632	220	17W12-200-BR	013786	145
17L12-600-C	028728	317	17U6-A	013632	280	17W12-200-BRW-R	135488	92
17L12-600-C	028728	320	17U6-A	013632	325	17W12-200-R	013793	143
17L12-700-C	137888	317	17V10-A	028780	386	17W12-200-R	013793	217
17L12-700-C	137888	320	17V11-A	028797	387	17W12-200-R	013793	143
17L12-800-C	137895	317	17V11-B	028803	388	17W12-200-R	013793	217
17L12-800-C	137895	320	17V11-WZ105	028810	396	17W12-200-RW	028995	91
17L12-900-C	137901	317	17V2-3015-M	028827	388	17W12-200-T	013809	146
17L12-900-C	137901	320	17V2-3030-M	028834	388	17W12-200-TARW-R	135495	92
17MTC12-100	154908	187	17V2-6015-B	028841	388	17W12-200-TR	013816	146
17MTC12-150	154915	187	17V2-6030-B	028858	388	17W12-200-TRW-R	135501	93
17MTC12-200	154922	187	17V2-B	028865	389	17W12-300	013823	91
17MTC12-300	154939	187	17V2-M	028872	389	17W12-300	013823	143
17MTC12-400	154946	187	17V3-6000	028889	386	17W12-300	013823	217
17MTC12-50	154953	187	17V4-A	028896	386	17W12-300	013823	91
17MTC12-500	154960	187	17V5-A	028902	386	17W12-300	013823	143
17MTC12-600	154977	187	17V6-A	028919	387	17W12-300	013823	217
17MTC-A-D4	150627	176	17V6-B	028926	387	17W12-300	013823	91
17MTC-A-D5	150634	176	17V6-C	028933	389	17W12-300	013823	143
17MTC-A-D6	150641	176	17V6-D	028940	389	17W12-300	013823	217
17MTC-A-D6	163078	192	17V6-E	028957	389	17W12-300-B	013830	145
17N10-K-06	028735	157	17V6-F	028964	389	17W12-300-BR	013847	145
17N1-100-K	071717	162	17V8-A	028971	387	17W12-300-BRW-R	135518	92
17N12-05-LR	072059	163	17V8-B	028988	387	17W12-300-R	013854	143
17N12-10-LR	072073	163	17W11-100-V	159729	119	17W12-300-R	013854	217
17N12-V	015421	148	17W11-100-V	159729	141	17W12-300-R	013854	143



Modell-Nr	EAN-Code	Seite	Modell-Nr	EAN-Code	Seite	Modell-Nr	EAN-Code	Seite
17W12-300-R	013854	217	17W8-300	029077	55	183MTC-500	149027	174
17W12-300-RW	029008	91	17W8-300	029077	114	183MTC-600	149034	174
17W12-300-T	013861	146	17W8-300	029077	138	183S13-A	150603	177
17W12-300-TARW-R	135525	92	17W8-300	029077	55	18A15-V	073674	236
17W12-300-TR	013878	146	17W8-300	029077	114	18A21-3000	150894	228
17W12-300-TRW-R	135532	93	17W8-300	029077	138	18A22-200	150900	234
17W12-400	013885	91	17W8-400	029084	55	18A22-300	150917	234
17W12-400	013885	143	17W8-400	029084	114	18A22-400	150924	234
17W12-400	013885	217	17W8-400	029084	138	18A22-500	150931	234
17W12-400	013885	91	17W8-400	029084	55	18A22-600	150948	234
17W12-400	013885	143	17W8-400	029084	114	18A22-K	150955	228
17W12-400	013885	217	17W8-400	029084	138	18A23-100	166529	185
17W12-400	013885	91	17W8-500	029091	55	18A23-150	166536	185
17W12-400	013885	143	17W8-500	029091	114	18A23-200	166543	185
17W12-400	013885	217	17W8-500	029091	138	18A4-C	151006	232
17W12-400-B	013892	145	17W8-500	029091	55	18A4-D	073735	232
17W12-400-BR	013908	145	17W8-500	029091	114	18A8-50	151174	369
17W12-400-BRW-R	135549	92	17W8-500	029091	138	18B2-100-V	159804	243
17W12-400-R	013915	143	17W8-600	029107	55	18B2-100-V	159804	269
17W12-400-R	013915	217	17W8-600	029107	114	18B2-100-V	159804	243
17W12-400-R	013915	143	17W8-600	029107	138	18B2-100-V	159804	269
17W12-400-R	013915	217	17W8-600	029107	55	18B2-200-V	159811	243
17W12-400-RW	029015	91	17W8-600	029107	114	18B2-200-V	159811	269
17W12-400-T	013922	146	17W8-600	029107	138	18B2-200-V	159811	243
17W12-400-TARW-R	135556	92	17Y34-MP1	072677	56	18B2-200-V	159811	269
17W12-400-TR	013939	146	17Y34-MP1	072677	96	18B2-300-V	159828	243
17W12-400-TRW-R	135563	93	17Y34-MP1	072677	119	18B2-300-V	159828	269
17W12-500	013946	91	17Y34-MP1	072677	141	18B2-300-V	159828	243
17W12-500	013946	143	17Y34-MP1	072677	178	18B2-300-V	159828	269
17W12-500	013946	217	180C13-A	140321	204	18B2-400-V	159835	243
17W12-500	013946	91	180MTC-100	148402	172	18B2-400-V	159835	269
17W12-500	013946	143	180MTC-150	148419	172	18B2-400-V	159835	243
17W12-500	013946	217	180MTC-200	148426	172	18B2-400-V	159835	269
17W12-500	013946	91	180MTC-300	148433	172	18B2-500-V	159842	243
17W12-500	013946	143	180MTC-50	148396	172	18B2-500-V	159842	269
17W12-500	013946	217	180S13-A	150108	177	18B2-500-V	159842	243
17W12-500-B	013953	145	181C1-200-L63	072707	202	18B2-500-V	159842	269
17W12-500-BR	013960	145	181C1-300-L63	072714	202	18B2-600-V	159859	243
17W12-500-BRW-R	135570	92	181C1-400-L63	072721	202	18B2-600-V	159859	269
17W12-500-R	013977	143	181C1-500-L63	072738	202	18B2-600-V	159859	243
17W12-500-R	013977	217	181C1-600-L63	072745	202	18B2-600-V	159859	269
17W12-500-R	013977	143	181C20-200-A	072769	207	18B3-100-V	159866	242
17W12-500-R	013977	217	181C20-300-A	072776	207	18B3-100-V	159866	268
17W12-500-RW	029022	91	181C20-400-A	072783	207	18B3-150-V	159873	242
17W12-500-T	013984	146	181E11-A	137932	203	18B3-150-V	159873	268
17W12-500-TARW-R	135587	92	181E11-A	137932	316	18B3-200-V	159880	242
17W12-500-TR	013991	146	181E11-B	137949	203	18B3-200-V	159880	268
17W12-500-TRW-R	135594	93	181E11-C	137956	204	18B3-300-V	159897	242
17W12-600	014004	91	181L1-200-63	072851	310	18B3-300-V	159897	268
17W12-600	014004	143	181L1-200-66	072868	311	18B3-300-V	159897	242
17W12-600	014004	217	181L1-300-63	072875	310	18B3-300-V	159897	268
17W12-600	014004	91	181L1-300-66	072882	311	18B3-400-V	159903	242
17W12-600	014004	143	181L1-400-63	072899	310	18B3-400-V	159903	268
17W12-600	014004	217	181L1-400-66	072905	311	18B3-400-V	159903	242
17W12-600	014004	91	181L1-500-63	072929	310	18B3-400-V	159903	268
17W12-600	014004	143	181L1-500-66	072936	311	18BS40-12	074022	339
17W12-600	014004	217	181L1-600-63	072943	310	18BS40-14	074039	339
17W12-600-B	014011	145	181L1-600-66	072950	311	18BS40-18	074046	339
17W12-600-BR	014028	145	181MTC-100	148693	173	18BS40-22	074053	339
17W12-600-BRW-R	135600	92	181MTC-150	148709	173	18BS40-26	074060	339
17W12-600-R	014035	143	181MTC-200	148716	173	18BS40-30	074077	339
17W12-600-R	014035	217	181MTC-300	148723	173	18C13-M	151204	205
17W12-600-R	014035	143	181MTC-400	148730	173	18E11-AV	163092	113
17W12-600-R	014035	217	181MTC-50	148686	173	18F2-3000-L	074237	361
17W12-600-RW	029039	91	181MTC-500	148747	173	18F2-6000-L	074299	361
17W12-600-T	014042	146	181MTC-600	148754	173	18GS3-1000	157381	298
17W12-600-TARW-R	135617	92	181MTCE-100	149867	176	18GS3-10000	157398	298
17W12-600-TR	014059	146	181MTCE-150	149874	176	18GS3-2000	157404	298
17W12-600-TRW-R	135624	93	181MTCE-200	149881	176	18GS3-3000	157411	298
17W12-K	029046	149	181MTCE-300	149898	176	18GS3-4000	157428	298
17W13-A	137925	115	181W13-A	137963	115	18GS3-5000	157435	298
17W13-V	072660	115	181W17-BV	159798	118	18J14-43	150993	239
17W13-V	072660	177	181W24-100	140178	106	18J1-AB1-0810	140413	275
17W13-V	072660	115	181W24-200	140185	106	18J1-AB1-0830	140420	275
17W13-V	072660	177	181W24-300	140192	106	18J1-AB1-1010	140437	275
17W8-200	029060	55	181W24-400	150610	106	18J1-AB1-1215	158456	275
17W8-200	029060	114	183MTC-100	148976	174	18J1-AS1-1008	140567	276
17W8-200	029060	138	183MTC-150	148983	174	18J1-AS1-1221	140574	276
17W8-200	029060	55	183MTC-200	148990	174	18J1-EAIG-0630	152089	275
17W8-200	029060	114	183MTC-300	149003	174	18J1-EAIG-0830	140666	275
17W8-200	029060	138	183MTC-400	149010	174	18J1-EAIG-0830	140666	377

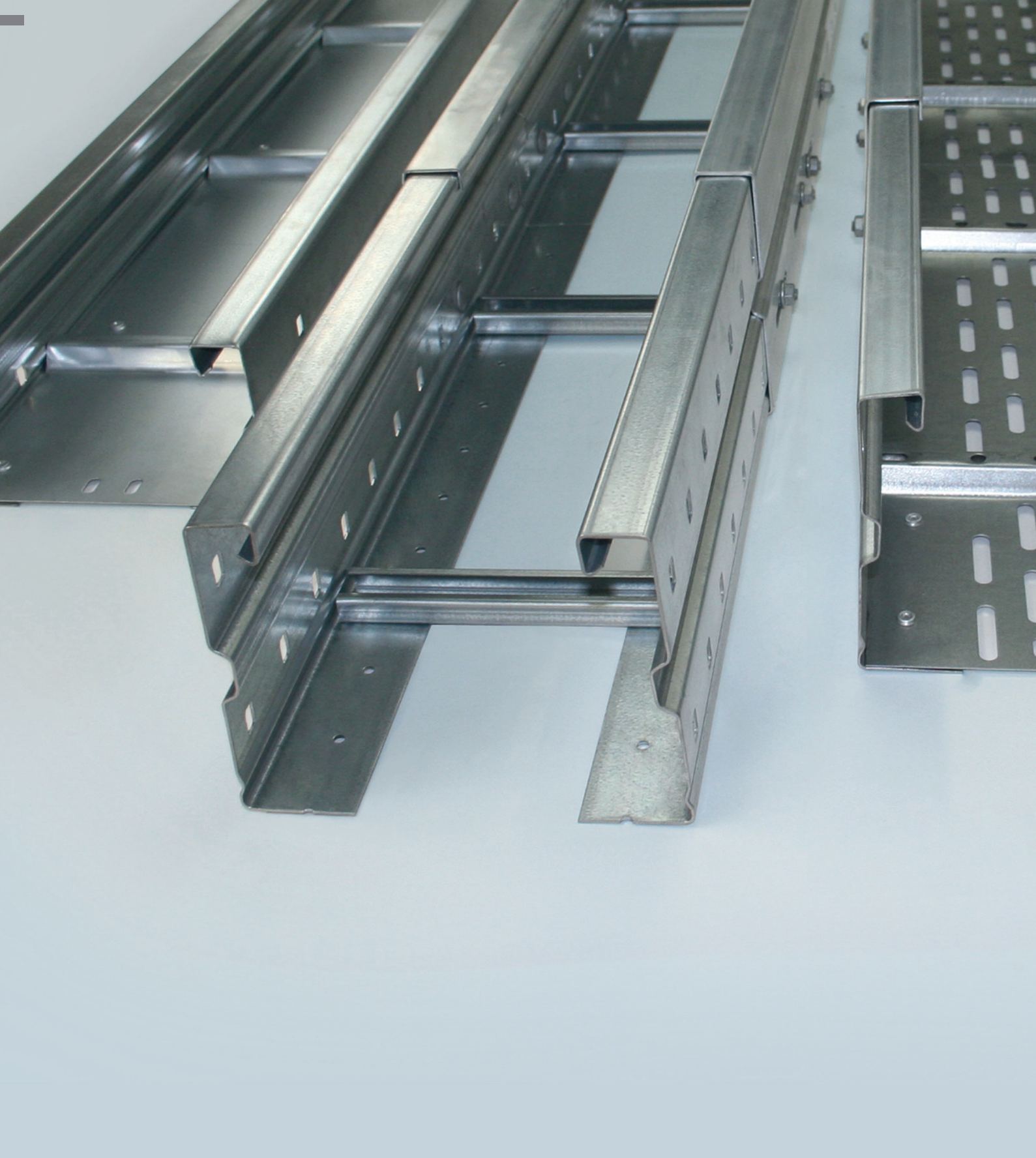
TYPENVERZEICHNIS

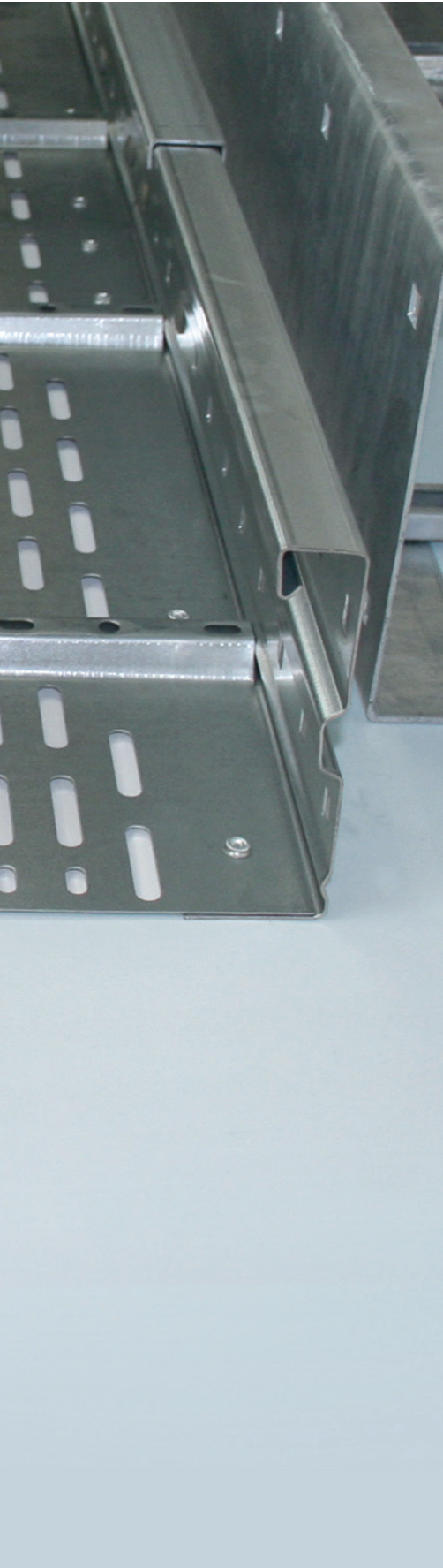
Modell-Nr	EAN-Code	Seite	Modell-Nr	EAN-Code	Seite	Modell-Nr	EAN-Code	Seite
18J1-EAIG-0830	140666	275	18V13-A	029121	290	20BS40-46	075326	339
18J1-EAIG-0830	140666	377	18V13-A	029121	396	20BS40-50	075333	339
18J1-EAIG-1040	140673	275	18W12-100-R	074589	143	20BS40-54	075340	339
18J1-EAIG-1040	140673	377	18W12-200-R	074589	217	20BS40-58	075357	339
18J1-EAIG-1040	140673	275	18W12-100-R	074589	143	20BS40-64	119037	339
18J1-EAIG-1040	140673	377	18W12-100-R	074589	217	20BSK30-14	075364	335
18J1-EAIG-1250	140680	275	18W12-200-R	074596	143	20BSK30-18	075371	335
18J1-EAIG-1250	140680	377	18W12-300-R	074596	217	20BSK30-22	075388	335
18J1-EAIG-1250	140680	275	18W12-200-R	074596	143	20BSK30-26	075395	335
18J1-EAIG-1250	140680	377	18W12-200-R	074596	217	20BSK30-30	075401	335
18J22-M10F	135686	277	18W12-300-R	074619	143	20BSK30-34	075418	335
18J22-M10F	135686	375	18W12-300-R	074619	217	20BSK30-38	075425	335
18J22-M12F	135693	277	18W12-300-R	074619	143	20BSK30-42	075432	335
18J22-M12F	135693	375	18W12-300-R	074619	217	20BSK30-46	075449	335
18J22-M6F	135709	277	18W12-400-R	074626	143	20BSK30-50	075456	335
18J22-M6F	135709	375	18W12-400-R	074626	217	20BSK30-54	075463	335
18J22-M8F	135716	277	18W12-400-R	074626	143	20BSK30-58	075470	335
18J22-M8F	135716	375	18W12-400-R	074626	217	20BSW-14	075487	345
18J24-M10F	135723	278	18Y34-MP1	150788	119	20BSW-18	075494	345
18J24-M10F	135723	376	18Y34-MP1	150788	178	20BSW-22	075500	345
18J24-M12F	135730	278	19A4-1-D	014165	255	20BSW-26	075517	345
18J24-M12F	135730	376	19A4-1-D	014165	380	20BSW-30	075524	345
18J24-M6F	135747	278	19A4-1-DA	014172	256	20BSW-34	075531	345
18J24-M6F	135747	376	19A4-1-DA	014172	380	20BSW-38	075548	345
18J24-M8F	135754	278	20BF-14	074770	342	20BSW-42	075555	345
18J24-M8F	135754	376	20BF-18	074787	342	20BSW-46	075562	345
18J2-E-1030	074381	280	20BF-22	074794	342	20BSW-50	075579	345
18J2-E-1050	074398	280	20BF-26	074800	342	20BSW-54	075586	345
18J30-55-W	151143	233	20BF-30	074817	342	20BSW-58	075593	345
18J3-G	074404	96	20BF-34	074824	342	20BSW-64	119044	345
18J3-G	074404	220	20BF-38	074831	342	20DW-12	029138	349
18J3-G	074404	319	20BF-42	074848	342	20DW-14	029145	349
18J4-06-SG	074411	282	20BF-46	074855	342	20DW-16	029152	349
18J4-06-SG	074411	372	20BF-50	074862	342	20DW-18	029169	349
18J4-0816	074442	282	20BF-54	074879	342	20DW-20	029176	349
18J4-1025	074459	282	20BF-58	074886	342	20DW-22	029183	349
18J4-1080	151181	282	20BF-64	119013	342	20DW-26	029190	349
18J4-10-SG	150986	282	20BS23-14	074893	336	20DW-30	029206	349
18J4-10-SG	150986	372	20BS23-18	074909	336	20DW-34	029213	349
18J5-F	152034	239	20BS23-22	074916	336	20DW-38	029220	349
18J5-F	152034	318	20BS23-26	074923	336	20DW-42	029237	349
18J6-0620	150443	186	20BS23-30	074930	336	20DW-46	029244	349
18J6-1025	036563	285	20BS23-34	074947	336	20DW-50	029251	349
18J6-1025	036563	373	20BS23-38	074954	336	20GW23-100	029268	348
18J6-1025	036563	285	20BS23-42	074961	336	20GW23-110	029275	348
18J6-1025	036563	373	20BS23-46	074978	336	20GW23-12	029282	348
18J6-A	074497	220	20BS23-50	074985	336	20GW23-14	029299	348
18J6-BL	163108	119	20BS23-54	074992	336	20GW23-16	029305	348
18J6-BL	163108	141	20BS23-58	075005	336	20GW23-18	029312	348
18J6-BL	163108	284	20BS23-64	075012	336	20GW23-22	029329	348
18J6-BL	163108	373	20BS30-14	075029	333	20GW23-26	029336	348
18J6-BL	163108	119	20BS30-14-2	075036	334	20GW23-30	029343	348
18J6-BL	163108	141	20BS30-18	075043	333	20GW23-34	029350	348
18J6-BL	163108	284	20BS30-18-2	075050	334	20GW23-38	029367	348
18J6-BL	163108	373	20BS30-22	075067	333	20GW23-42	029374	348
18J6-BL	163108	119	20BS30-22-2	075074	334	20GW23-46	029381	348
18J6-BL	163108	141	20BS30-26	075081	333	20GW23-50	029398	348
18J6-BL	163108	284	20BS30-26-2	075098	334	20GW23-54	029404	348
18J6-BL	163108	373	20BS30-30	075104	333	20GW23-58	029411	348
18J6-P	137987	219	20BS30-30-2	075111	334	20GW23-64	029428	348
18J6-P	137987	285	20BS30-34	075128	333	20GW23-70	029435	348
18J6-P	137987	219	20BS30-34-2	075135	334	20GW23-76	029442	348
18J6-P	137987	285	20BS30-38	075142	333	20GW23-82	029459	348
18N29-20	165621	164	20BS30-38-2	075159	334	20GW23-90	029466	348
18N29-30	165638	164	20BS30-42	075166	333	20GW30-100	029473	347
18PKS-M8/10-40	148228	182	20BS30-42-2	075173	334	20GW30-110	029480	347
18PKS-M8/10-40	148228	287	20BS30-46	075180	333	20GW30-12	029497	347
18S14-A	074541	177	20BS30-46-2	075197	334	20GW30-14	029503	347
18S14-A	074541	195	20BS30-50	075203	333	20GW30-16	029510	347
18S14-A	074541	177	20BS30-50-2	075210	334	20GW30-18	029527	347
18S14-A	074541	195	20BS30-54	075227	333	20GW30-22	029534	347
18S14-D	074558	178	20BS30-58	075234	333	20GW30-26	029541	347
18S15-A	150429	186	20BS30-64	119020	333	20GW30-30	029558	347
18S17-A-MTC	149959	179	20BS40-14	075241	339	20GW30-34	029565	347
18S17-B	074565	179	20BS40-18	075258	339	20GW30-38	029572	347
18S17-C	150436	181	20BS40-22	075265	339	20GW30-42	029589	347
18S8-B	150153	178	20BS40-26	075272	339	20GW30-46	029596	347
18V13-A	029121	56	20BS40-30	075289	339	20GW30-50	029602	347
18V13-A	029121	120	20BS40-34	075296	339	20GW30-54	029619	347
18V13-A	029121	131	20BS40-38	075302	339	20GW30-58	029626	347
18V13-A	029121	142	20BS40-42	075319	339	20GW30-64	029633	347



Modell-Nr	EAN-Code	Seite	Modell-Nr	EAN-Code	Seite	Modell-Nr	EAN-Code	Seite
20GW30-70	029640	347	20GWU-30	029763	348	20GWU-90	029886	348
20GW30-76	029657	347	20GWU-34	029770	348	30J1-IM-A	140628	276
20GW30-82	029664	347	20GWU-38	029787	348	30J1-SH1-1285	140581	276
20GW30-90	029671	347	20GWU-42	029794	348	30J1-SH1-1685	140604	276
20GWU-100	029688	348	20GWU-46	029800	348	30J1-SH1-2085	152096	276
20GWU-110	029695	348	20GWU-50	029817	348	40ZF1-350	151457	326
20GWU-12	029701	348	20GWU-54	029824	348	40ZF1-450	151464	326
20GWU-14	029718	348	20GWU-58	029831	348	40ZF1-550	151471	326
20GWU-16	029725	348	20GWU-64	029848	348	40ZF1-650	151488	326
20GWU-18	029732	348	20GWU-70	029855	348	40ZF1-750	151495	326
20GWU-22	029749	348	20GWU-76	029862	348			
20GWU-26	029756	348	20GWU-82	029879	348			

KABELTRAGSYSTEME





WEITSPANN-SYSTEM

in den Kantenhöhen   

- Weitspannkabel-
rinnen
- Weitspannkabel-
leiter
- Formstücke
- Zubehör

Auch das Weitspann-System kann durch die unterschiedlichen Werkstoffe, Oberflächen und Größen den Anforderungen der unterschiedlichsten Anwendungsbereiche wie z. B. der Industrie, der Gebäudetechnik oder dem Kraftwerks- und Anlagenbau gerecht werden.

Eingesetzt wird das System, sobald hohe Tragfähigkeiten für große Befestigungsabstände vonnöten sind und die zu verlegenden Kabel ein stattliches Volumen aufweisen. Je nach Ausführung ist eine stufenlose Verbindermontage durch die durchgehende Seitenholmlochung ohne Bohren möglich.

Systemübersicht der Stützweiten bis 9,0 m und der Kantenhöhe

Weitspannkabelrinne, gelocht und ungelocht	Seite
Weitspannkabelrinne, gelocht: 153Y2-... / 163Y2-... / 173Y2-...	38
Weitspannkabelrinne, ungelocht: 153Y1-...-N / 163Y1-...-N	38
Formstücke für Weitspannkabelrinne	
Bogen 90°: 153Y3-...-R / 163Y3-...-R / 173Y3-...-R	40
Anbau T-Stück: 153Y15-...-R / 163Y15-...-R / 173Y15-...-R	41
Eckanbaustück: 153W17-BWR / 163W17-BWR / 173W17-BWR	41
T-Stück: 153Y4-...-R / 163Y4-...-R / 173Y4-...-R	41
Verbinder für Weitspannkabelrinne	
Stoßstellen-, Winkel- und Gelenkverbinder: 153C9-... / 163C9-... / 173C9-...	39
Stoßstellenleiste: 15W8-... / 16W8-... / 17W8-...	55
Zubehör für Weitspannkabelrinne	
Trennsteg: 152W13-A / 162W13-A / 172W13-A	39
Trennstegverbinder: 172W13-V	40
Trennstegbefestigungsklemme: 15C13-K / 16C13-K / 17C13-K	40
Kabelschutzblech: 15W11-...-V / 16W11-...-V / 17W11-...-V	56
Monatageplatte: 15Y34-MP1 / 16Y34-MP1 / 17Y34-MP1	56
Kantenschutzband: 15V13-A / 18V13-A / 15V13-C	56
Kantenschutz: 15J8-WSR	57
Trägerklemme: 15J26-WTK / 16J26-WTK	57
Zubehör für Deckel	
Deckelhalteklammer: 173W12-KW	94
Drehriegel: 15N13-V / 16N13-V / 17N13-V	93
Drehriegel: 16N14-V / 17N14-V	94
Sturmsicherung: 163W12-...-STS	94
Die Deckel des Weitspann-Systems finden Sie ab Seite 91.	

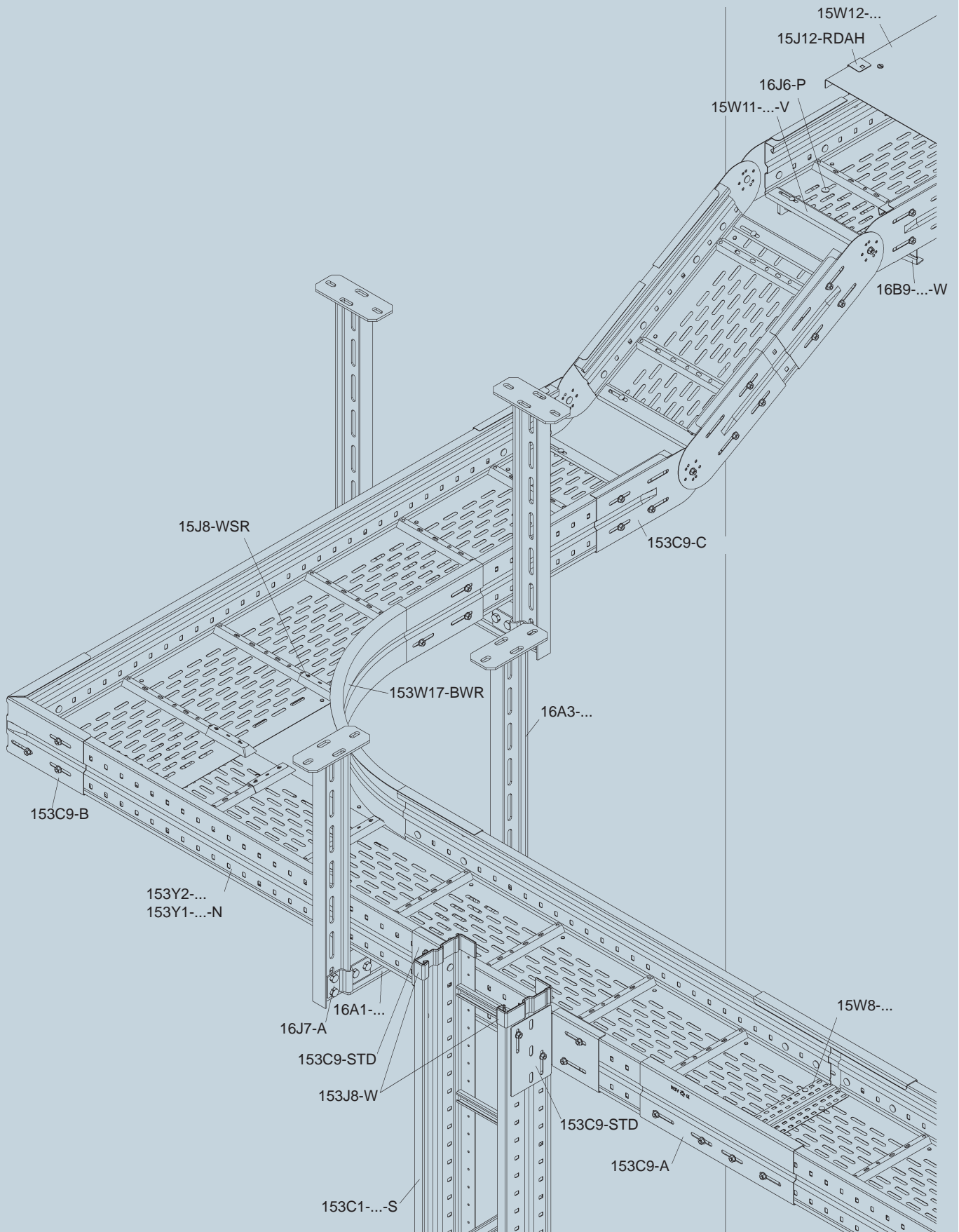
Weitspannsysteme ≤ 9 m Befestigungsabstand

Befestigungsabst. L m	153Y2-...	
	q kN/m	F kN
3	3,00	9,30
4	1,70	7,20
5	1,10	6,00
6	0,75	5,10
7	0,55	4,55
8	0,40	4,00
9	0,31	3,70
10	-	-
11	-	-
12	-	-

q = Durchgehende Kabellast pro lfd. Meter
F = Auflagelast/Ausleger

! Große Spannweiten bedingen zwangsläufig hohe Stützlasten. Die Einleitung dieser Lasten in das Bauwerk ist mit der Bauleitung abzustimmen. RICO ermöglicht mit Serienmaterial wie Knotenblechen, U-Profilen, Hängestielen etc. die Herstellung wirtschaftlicher Tragkonstruktionen nach dem Baukastenprinzip. Mit diesen Systembausteinen lassen sich außergewöhnliche Sonderkonstruktionen einfach herstellen.



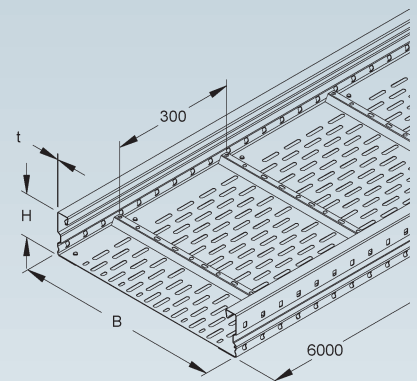


WEITSPANNKABELRINNEN-SYSTEM 105

Weitspannkabelrinne

gelocht, mit durchgehend gelochten und gesickten Seitenholmen

Modell-Nr.	Höhe H	Breite B	Mat.-Stärke t	Länge L	EAN	Gewicht in kg pro 100 St.	Kleinste VPE
	mm	mm	mm	mm			
S 153Y2-200	105	200	1,5	6000	239187	3.741,00	1 St.
S 153Y2-300	105	300	1,5	6000	001899	4.104,84	1 St.
S 153Y2-400	105	400	1,5	6000	001905	4.499,70	1 St.
S 153Y2-500	105	500	1,5	6000	001912	4.870,98	1 St.
S 153Y2-600	105	600	1,5	6000	001929	5.586,84	1 St.
F 163Y2-200	105	200	1,5	6000	239484	4.120,62	1 St.
F 163Y2-300	105	300	1,5	6000	006832	4.519,98	1 St.
F 163Y2-400	105	400	1,5	6000	006849	4.954,50	1 St.
F 163Y2-500	105	500	1,5	6000	006856	5.362,92	1 St.
F 163Y2-600	105	600	1,5	6000	006863	6.145,38	1 St.
E3 173Y2-200	105	200	1,5	6000	027820	3.769,14	1 St.
E3 173Y2-300	105	300	1,5	6000	239798	4.134,54	1 St.
E3 173Y2-400	105	400	1,5	6000	239804	4.529,22	1 St.
E3 173Y2-500	105	500	1,5	6000	239811	4.902,12	1 St.
E3 173Y2-600	105	600	1,5	6000	239828	5.359,14	1 St.



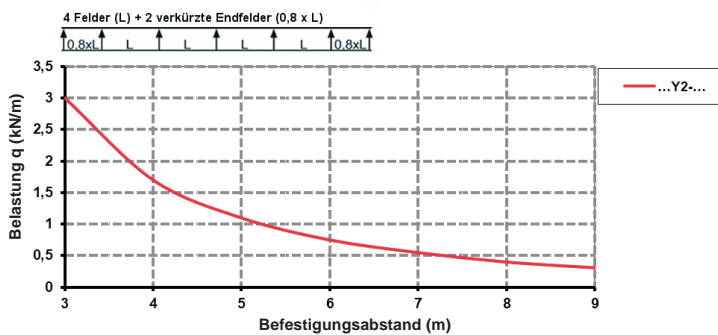
Die gelochten Quersicken im eingeniетeten Boden mit versetzt angeordneter Lochung dienen zur Stabilisierung und Trennstegbefestigung. Auch in 3 m lieferbar.

Große Spannweiten bedingen zwangsläufig hohe Stützlasten. Die Einleitung dieser Lasten in das Bauwerk ist mit der Bauleitung abzustimmen.

RICO ermöglicht mit Serienmaterial wie Knotenblechen, U-Profilen, Hängestielen etc. die Herstellung wirtschaftlicher Tragkonstruktionen nach dem Baukastenprinzip.

Mit diesen Systembausteinen lassen sich außergewöhnliche Sonderkonstruktionen einfach herstellen.

Belastungsdiagramm q = gleichmäßig verteilte Kabellast (geprüft nach DIN IEC 61537)
Stützweite 9,0 m

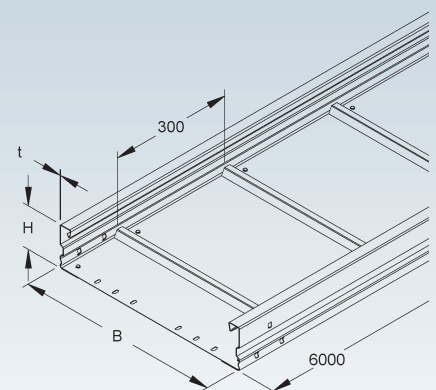


Die im Diagramm aufgeführten Belastungsangaben sind unabhängig von der Lage der Verbinder.

Weitspannkabelrinne

ungelocht, mit ungelochten und gesickten Seitenholmen, jedoch mit Verbinderlochungen

Modell-Nr.	Höhe H	Breite B	Mat.-Stärke t	Länge L	EAN	Gewicht in kg pro 100 St.	Kleinste VPE
	mm	mm	mm	mm			
S 153Y1-200-N	105	200	1,5	6000	055359	3.899,88	1 St.
S 153Y1-300-N	105	300	1,5	6000	055366	4.349,16	1 St.
S 153Y1-400-N	105	400	1,5	6000	055373	4.828,98	1 St.
S 153Y1-500-N	105	500	1,5	6000	055380	5.285,22	1 St.
S 153Y1-600-N	105	600	1,5	6000	055397	6.036,36	1 St.
F 163Y1-200-N	105	200	1,5	6000	043158	4.294,50	1 St.
F 163Y1-300-N	105	300	1,5	6000	062890	4.788,72	1 St.
F 163Y1-400-N	105	400	1,5	6000	062913	5.316,72	1 St.
F 163Y1-500-N	105	500	1,5	6000	062920	5.818,56	1 St.
F 163Y1-600-N	105	600	1,5	6000	062944	6.645,00	1 St.



zur Montage von hohen Lasten und hoher Querstabilität bei großer Stützweite

Die Quersicken im eingeniетeten ungelochten Boden dienen zur Stabilisierung. Auch in 3 m lieferbar.

Große Spannweiten bedingen zwangsläufig hohe Stützlasten. Die Einleitung dieser Lasten in das Bauwerk ist mit der Bauleitung abzustimmen.

RICO ermöglicht mit Serienmaterial wie Knotenblechen, U-Profilen, Hängestielen etc. die Herstellung wirtschaftlicher Tragkonstruktionen nach dem Baukastenprinzip.

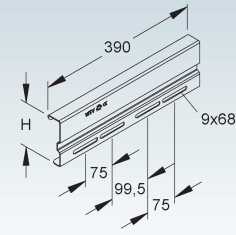
Mit diesen Systembausteinen lassen sich außergewöhnliche Sonderkonstruktionen einfach herstellen.

Belastungsangaben siehe System Weitspannkabelrinnen gelocht 153Y2-... / 163Y2-...



Stoßstellenverbinder

Modell-Nr.	Lichtes Innenmaß H	Breite B	Zubehör inkl.	EAN	Gewicht in kg pro 100 St.	Kleinste VPE
	mm	mm				
S 153C9-A	106,5	390	4 x 16J6-L	001493	116,04	10 St.
F 163C9-A	106,5	390	4 x 16J6-L	006429	126,88	10 St.
E3 173C9-A	106,5	390	4 x 17J6-P	227986	120,08	10 St.



für eine an der Stoßstelle formschlüssig in Längsrichtung fluchtende Verbindung der Weitspannkabelrinnen/-leitern und Formstücke mit 105 mm Kantenhöhe

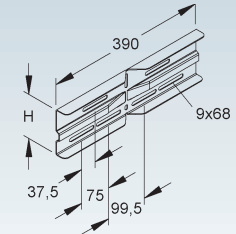
Bedarf: 2 Stück je Stoßstelle

Der Potentialausgleich erfolgt durch die Verschraubung mit den Weitspannkabelrinnen/-leiterholmen sowie den Formstückholmen.

Winkelverbinder

horizontal

Modell-Nr.	Lichtes Innenmaß H	Breite B	Zubehör inkl.	EAN	Gewicht in kg pro 100 St.	Kleinste VPE
	mm	mm				
S 153C9-B	106,5	390	6 x 16J6-L	001509	102,60	10 St.
F 163C9-B	106,5	390	6 x 16J6-L	006436	102,60	10 St.
E3 173C9-B	106,5	390	6 x 17J6-P	227993	82,08	10 St.



zur Erstellung von horizontalen Winkelverbindungen von durchlaufenden Weitspannkabelrinnen/-leitern mit 105 mm Kantenhöhe

Bedarf: 2 Stück je Stoßstelle

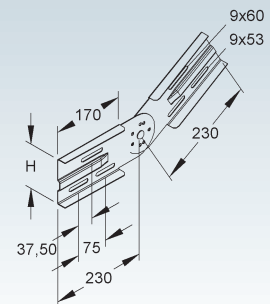
Der Potentialausgleich erfolgt durch die Verschraubung mit den Weitspannkabelrinnen/-leiterholmen sowie den Formstückholmen.

Stoßstellen müssen in unmittelbarer Nähe durch eine entsprechende Tragkonstruktion unterstützt werden.

Gelenkverbinder

vertikal

Modell-Nr.	Lichtes Innenmaß H	Zubehör inkl.	EAN	Gewicht in kg pro 100 St.	Kleinste VPE
	mm				
S 153C9-C	106,5	6 x 16J6-L	001516	113,00	1 St.
F 163C9-C	106,5	6 x 16J6-L	006443	115,00	1 St.
E3 173C9-C	106,5	6 x 17J6-P	228006	99,12	1 St.



zur Erstellung von vertikalen Winkelverbindungen von durchlaufenden Weitspannkabelrinnen/-leitern mit 105 mm Kantenhöhe

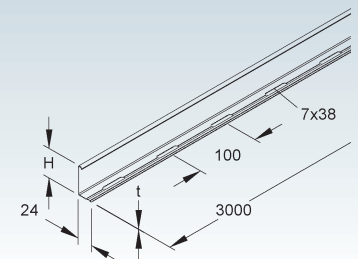
Bedarf: 2 Stück je Stoßstelle

Der Potentialausgleich erfolgt durch die Verschraubung mit den Weitspannkabelrinnen/-leiterholmen sowie den Formstückholmen.

Stoßstellen müssen in unmittelbarer Nähe durch eine entsprechende Tragkonstruktion unterstützt werden.

Trennsteg

Modell-Nr.	Höhe H	Mat.-Stärke t	Länge L	Zubehör inkl.	EAN	Gewicht in kg pro 100 St.	Kleinste VPE
	mm	mm	mm				
S 152W13-A	80	0,9	3000	4 x 13J6-BL	001325	279,16	1 St.
F 162W13-A	80	0,9	3000	4 x 16J6-BL	006030	279,16	1 St.
E3 172W13-A	80	0,9	3000	4 x 17J6-BL	027639	279,24	1 St.



zur Trennung von Leitungen und Kabel mit unterschiedlichen Funktionen und/oder Spannungen

Die durchgehend gelochte Abkantung ermöglicht eine stufenlose Montage.

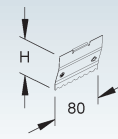
WEITSPANNKABELRINNEN-SYSTEM 105

Trennstegverbinder

Modell-Nr.	Höhe H mm	Länge L mm	EAN	Gewicht in kg pro 100 St.	Kleinste VPE
E2 172W13-V	79,5	80	069127	2	20 St.

für die mechanische, elektrische und an der Stoßstelle formschlüssig in Längsrichtung fluchtende Verbindung der Trennstege

Die Verbindung der Trennstege erfolgt durch Einrasten der Trennstegverbinder an der Stoßstelle.



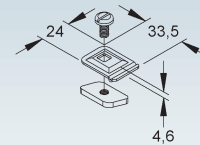
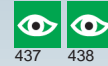
Trennstegbefestigungsklemme

Modell-Nr.	EAN	Gewicht in kg pro 100 St.	Kleinste VPE
S 15C13-K	056066	2,64	50 St.
F 16C13-K	065648	2,70	50 St.

zur Befestigung von Trennstegen in der trapezförmigen Quersicke der Weitspannkabelrinnen
zur Befestigung von Trennstegen auf Weitspannkabelleitern mit Sprossen von 16 mm Schlitzweite
zur Befestigung von Trennstegen auf Steigetrasse 151L1-... / 161L1-... mit Sprossen von 16 mm Schlitzweite

Verwendbar für: Trennstege

An jeder Stelle im Profilschlitz einsetzbar.



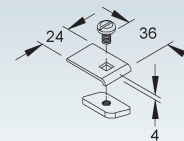
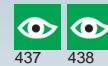
Trennstegbefestigungsklemme

Modell-Nr.	EAN	Gewicht in kg pro 100 St.	Kleinste VPE
E3 17C13-K	070673	3	50 St.

zur Befestigung von Trennstegen in der trapezförmigen Quersicke der Weitspannkabelrinnen
zur Befestigung von Trennstegen auf Weitspannkabelleitern mit Sprossen von 16 mm Schlitzweite
zur Befestigung von Trennstegen auf Steigetrasse 171L1-... mit Sprossen von 16 mm Schlitzweite

Verwendbar für: Trennstege

An jeder Stelle im Profilschlitz einsetzbar.



Bogen 90°

mit gesickten, runden und ungelochten Seitenholmen, jedoch mit Verbinderlochungen

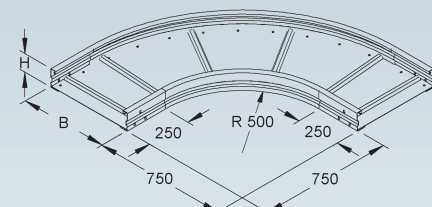
Modell-Nr.	Höhe H mm	Breite B mm	EAN	Gewicht in kg pro 100 St.	Kleinste VPE
S 153Y3-200-R	105	200	132937	958,2	1 St.
S 153Y3-300-R	105	300	132944	1.136,1	1 St.
S 153Y3-400-R	105	400	132951	1.326,7	1 St.
S 153Y3-500-R	105	500	132968	1.530,0	1 St.
S 153Y3-600-R	105	600	132975	1.744,8	1 St.
F 163Y3-200-R	105	200	133743	1.040,8	1 St.
F 163Y3-300-R	105	300	133750	1.232,6	1 St.
F 163Y3-400-R	105	400	133767	1.438,2	1 St.
F 163Y3-500-R	105	500	133774	1.657,3	1 St.
F 163Y3-600-R	105	600	133781	1.888,8	1 St.
E3 173Y3-200-R	105	200	135020	958,2	1 St.
E3 173Y3-300-R	105	300	135037	1.136,1	1 St.
E3 173Y3-400-R	105	400	135044	1.326,7	1 St.
E3 173Y3-500-R	105	500	135051	1.530,0	1 St.
E3 173Y3-600-R	105	600	135068	1.744,8	1 St.

Die Formstückradien sind so ausgelegt, dass die Verlegung der Kabel gemäß DIN VDE 0298 Teil 3 erfolgen kann.

Formstabil durch den vollflächig eingienieteten, gesickten und ungelochten Boden.

Stoßstellen müssen in unmittelbarer Nähe durch eine entsprechende Tragkonstruktion unterstützt werden.

Stoßstellenverbinder 153C9-A / 163C9-A / 173C9-A sind nicht im Lieferumfang enthalten und müssen separat bestellt werden.

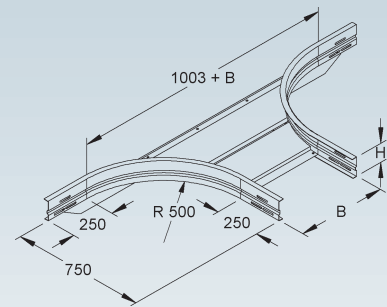


Anbau T-Stück

mit gesickten, runden und ungelochten Seitenholmen, jedoch mit Verbinderlochungen, mit integriertem Stoßstellenverbinder



	Modell-Nr.	Lichtes Innenmaß H mm	Lichtes Innenmaß B mm	Zubehör inkl.	EAN	Gewicht in kg pro 100 St.	Kleinste VPE
S	153Y15-200-R	106,5	205	8 x 15J6-H-V, 12 x 16J6-L	136119	1.177,00	1 St.
S	153Y15-300-R	106,5	305	8 x 15J6-H-V, 12 x 16J6-L	136126	1.245,40	1 St.
S	153Y15-400-R	106,5	405	8 x 15J6-H-V, 12 x 16J6-L	136133	1.314,00	1 St.
S	153Y15-500-R	106,5	505	8 x 15J6-H-V, 12 x 16J6-L	136140	1.382,60	1 St.
S	153Y15-600-R	106,5	605	8 x 15J6-H-V, 12 x 16J6-L	136157	1.451,20	1 St.
F	163Y15-200-R	106,5	205	8 x 16J6-H-V, 12 x 16J6-L	136843	1.290,14	1 St.
F	163Y15-300-R	106,5	305	8 x 16J6-H-V, 12 x 16J6-L	136850	1.365,38	1 St.
F	163Y15-400-R	106,5	405	8 x 16J6-H-V, 12 x 16J6-L	136867	1.440,84	1 St.
F	163Y15-500-R	106,5	505	8 x 16J6-H-V, 12 x 16J6-L	136874	1.516,30	1 St.
F	163Y15-600-R	106,5	605	8 x 16J6-H-V, 12 x 16J6-L	136881	1.591,76	1 St.
E3	173Y15-200-R	106,5	205	8 x 17J6-BL, 12 x 17J6-P	137581	1.180,12	1 St.
E3	173Y15-300-R	106,5	305	8 x 17J6-BL, 12 x 17J6-P	137598	1.248,52	1 St.
E3	173Y15-400-R	106,5	405	8 x 17J6-BL, 12 x 17J6-P	137604	1.317,12	1 St.
E3	173Y15-500-R	106,5	505	8 x 17J6-BL, 12 x 17J6-P	137611	1.385,72	1 St.
E3	173Y15-600-R	106,5	605	8 x 17J6-BL, 12 x 17J6-P	137628	1.454,32	1 St.



zur Erstellung von horizontalen 90° Abgängen und Kreuzungen

Die Formstückradien sind so ausgelegt, dass die Verlegung der Kabel gemäß DIN VDE 0298 Teil 3 erfolgen kann.

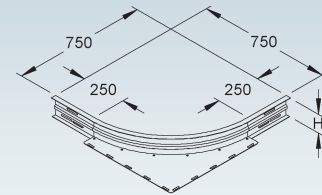
Formstabil durch ein rückwärtig angebrachtes Stützprofil sowie durch den eingienieteten, gesickten und ungelochten Boden.

Stoßstellen müssen in unmittelbarer Nähe durch eine entsprechende Tragkonstruktion unterstützt werden.

Eckanbaustück

mit gesicktem, rundem und ungelochtem Seitenholm, jedoch mit Verbinderlochungen, mit eingienietetem Auflageblech

	Modell-Nr.	Lichtes Innenmaß H mm	Zubehör inkl.	EAN	Gewicht in kg pro 100 St.	Kleinste VPE
S	153W17-BWR	106,5	10 x 16J6-L	136102	309,1	1 St.
F	163W17-BWR	106,5	10 x 16J6-L	136829	342,6	1 St.
E3	173W17-BWR	106,5	10 x 17J6-P	137574	324,3	1 St.



zur Erstellung von 90° Eck- und T-Verbindungen von Weitspannkabelrinnen und -leitern

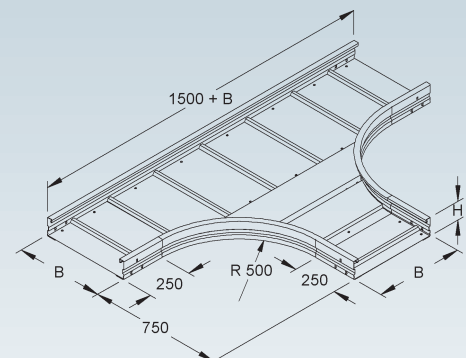
Der Formstückradius ist so ausgelegt, dass die Verlegung der Kabel gemäß DIN VDE 0298 Teil 3 erfolgen kann.

Stoßstellen müssen in unmittelbarer Nähe durch eine entsprechende Tragkonstruktion unterstützt werden.

T-Stück

mit gesickten, runden und ungelochten Seitenholmen, jedoch mit Verbinderlochungen

	Modell-Nr.	Höhe H mm	Breite B mm	EAN	Gewicht in kg pro 100 St.	Kleinste VPE
S	153Y4-200-R	105	200	132982	1.608,6	1 St.
S	153Y4-300-R	105	300	132999	1.855,9	1 St.
S	153Y4-400-R	105	400	133002	2.122,9	1 St.
S	153Y4-500-R	105	500	133019	2.405,9	1 St.
S	153Y4-600-R	105	600	133026	2.697,9	1 St.
F	163Y4-200-R	105	200	133798	1.744,8	1 St.
F	163Y4-300-R	105	300	133804	2.011,0	1 St.
F	163Y4-400-R	105	400	133811	2.298,5	1 St.
F	163Y4-500-R	105	500	133828	2.603,1	1 St.
F	163Y4-600-R	105	600	133835	2.917,4	1 St.
E3	173Y4-200-R	105	200	135075	1.608,6	1 St.
E3	173Y4-300-R	105	300	135082	1.855,9	1 St.
E3	173Y4-400-R	105	400	135099	2.122,9	1 St.
E3	173Y4-500-R	105	500	135105	2.405,9	1 St.
E3	173Y4-600-R	105	600	135112	2.697,9	1 St.



Die Formstückradien sind so ausgelegt, dass die Verlegung der Kabel gemäß DIN VDE 0298 Teil 3 erfolgen kann.

Formstabil durch den vollflächig eingienieteten, gesickten und ungelochten Boden.

Stoßstellen müssen in unmittelbarer Nähe durch eine entsprechende Tragkonstruktion unterstützt werden.

Stoßstellenverbinder 153C9-A / 163C9-A / 173C9-A sind nicht im Lieferumfang enthalten und müssen separat bestellt werden.

Systemübersicht der Stützweiten bis 9,0 m und der Kantenhöhe

Weitspannkabelrinne, gelocht und ungelocht	Seite
Weitspannkabelrinne, leicht 1,5 mm, gelocht: 154Y2-...-N / 164Y2-...-N / 174Y2-...-N	44
Weitspannkabelrinne, leicht 1,5 mm, ungelocht: 154Y1-...-N / 164Y1-...-N	44
Weitspannkabelrinne, schwer 2,0 mm, gelocht: 154Y2-...-S / 164Y2-...-S	45
Formstücke für Weitspannkabelrinne	
Bogen 90°: 154Y3-...-R / 164Y3-...-R / 174Y3-...-R	47
Anbau T-Stück: 154Y15-...-R / 164Y15-...-R / 174Y15-...-R	47
Eckanbaustück: 154W17-BWR / 164W17-BWR / 174W17-BWR	47
T-Stück: 154Y4-...-R / 164Y4-...-R / 174Y4-...-R	48
Verbinder für Weitspannkabelrinne	
Stoßstellen-, Winkel- und Gelenkverbinder: 154C9-... / 164C9-... / 174C9-...	45-46
Stoßstellenleiste: 15W8-... / 16W8-... / 17W8-...	55
Zubehör für Weitspannkabelrinne	
Trennsteg: 153W13-A / 163W13-A / 173W13-A	46
Trennstegverbinder: 173W13-V	46
Trennstegbefestigungsklemme: 15C13-K / 16C13-K / 17C13-K	46
Kabelschutzblech: 15W11-...-V / 16W11-...-V / 17W11-...-V	56
Monatageplatte: 15Y34-MP1 / 16Y34-MP1 / 17Y34-MP1	56
Kantenschutzband: 15V13-A / 18V13-A / 15V13-C	56
Kantenschutz: 15J8-WSR	57
Trägerklemme: 15J26-WTK / 16J26-WTK	57
Zubehör für Deckel	
Drehriegel: 15N13-V / 16N13-V / 17N13-V	93
Drehriegel: 16N14-V / 17N14-V	94
Sturmsicherung: 154W12-...-STS	94
Die Deckel des Weitspann-Systems finden Sie ab Seite 91.	

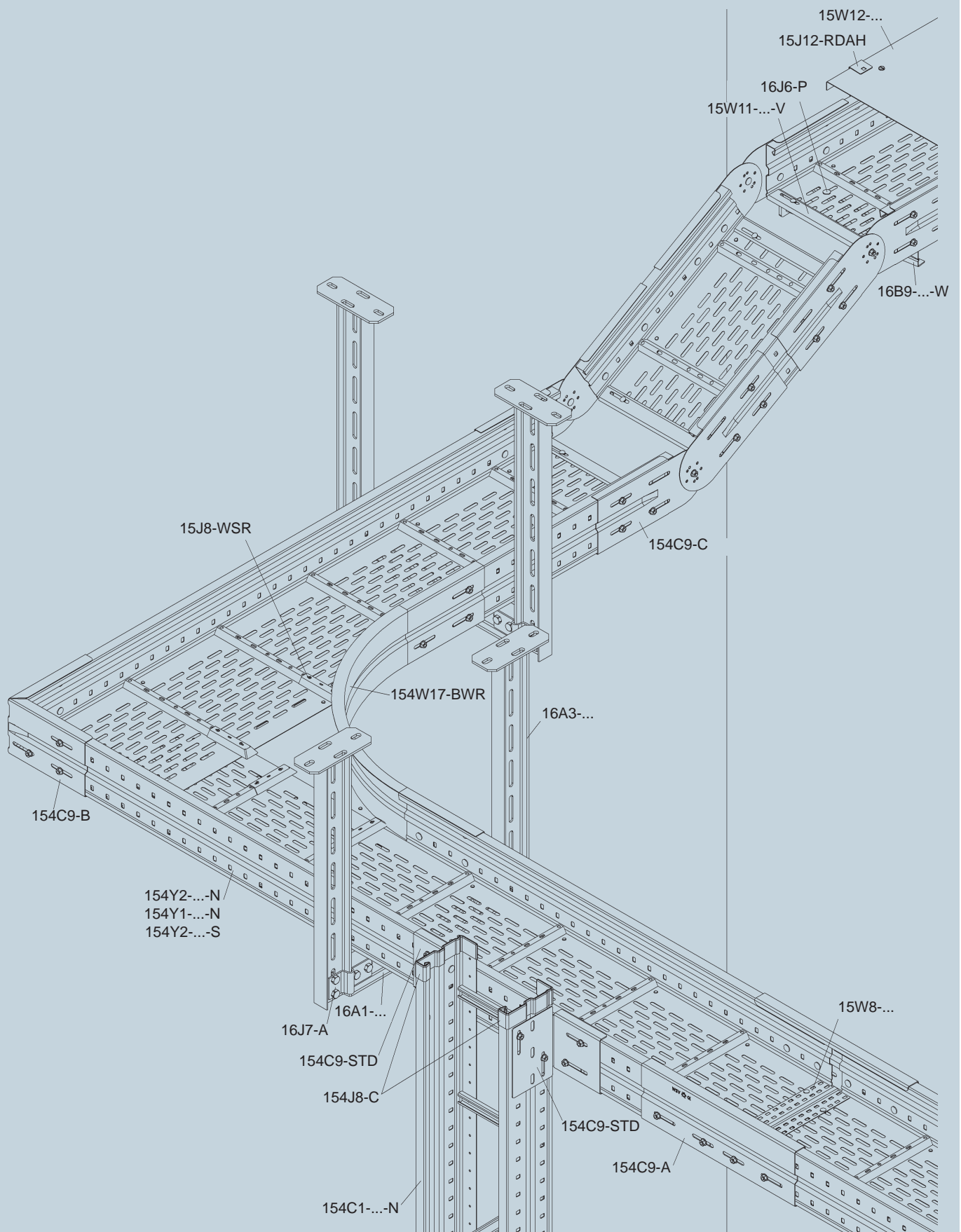
Weitspannsysteme ≤ 9 m Befestigungsabstand

Befestigungsabst. L m	154Y2-...-N		154Y2-...-S	
	q kN/m	F kN	q kN/m	F kN
3	3,15	9,80	3,45	10,75
4	2,40	10,05	2,90	12,15
5	1,75	9,30	2,35	12,40
6	1,20	7,85	1,85	11,90
7	0,85	6,75	1,35	10,40
8	0,60	5,70	1,00	9,05
9	0,43	4,85	0,77	8,10
10	-	-	-	-
11	-	-	-	-
12	-	-	-	-

q = Durchgehende Kabellast pro lfd. Meter
F = Auflast/Ausleger

! Große Spannweiten bedingen zwangsläufig hohe Stützlasten. Die Einleitung dieser Lasten in das Bauwerk ist mit der Bauleitung abzustimmen. RICO ermöglicht mit Serienmaterial wie Knotenblechen, U-Profilen, Hängestielen etc. die Herstellung wirtschaftlicher Tragkonstruktionen nach dem Baukastenprinzip. Mit diesen Systembausteinen lassen sich außergewöhnliche Sonderkonstruktionen einfach herstellen.



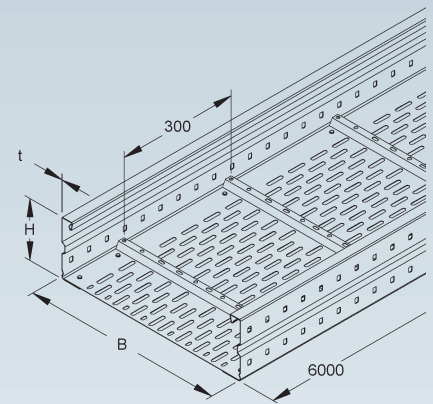


WEITSPANNKABELRINNEN-SYSTEM 150

Weitspannkabelrinne

gelocht, mit durchgehend gelochten und gesickten Seitenholmen

Modell-Nr.	Höhe H	Breite B	Mat.-Stärke t	Länge L	EAN	Gewicht in kg pro 100 St.	Kleinste VPE
	mm	mm	mm	mm			
S 154Y2-200-N	150	200	1,5	6000	017647	4500	1 St.
S 154Y2-300-N	150	300	1,5	6000	017654	4890	1 St.
S 154Y2-400-N	150	400	1,5	6000	017661	5280	1 St.
S 154Y2-500-N	150	500	1,5	6000	017678	5670	1 St.
S 154Y2-600-N	150	600	1,5	6000	017685	6060	1 St.
F 164Y2-200-N	150	200	1,5	6000	021675	4725	1 St.
F 164Y2-300-N	150	300	1,5	6000	021682	5135	1 St.
F 164Y2-400-N	150	400	1,5	6000	021699	5595	1 St.
F 164Y2-500-N	150	500	1,5	6000	021705	5954	1 St.
F 164Y2-600-N	150	600	1,5	6000	021712	6363	1 St.
E3 174Y2-200-N	150	200	1,5	6000	069721	4500	1 St.
E3 174Y2-300-N	150	300	1,5	6000	069738	4890	1 St.
E3 174Y2-400-N	150	400	1,5	6000	069745	5280	1 St.
E3 174Y2-500-N	150	500	1,5	6000	069752	5670	1 St.
E3 174Y2-600-N	150	600	1,5	6000	069769	6060	1 St.



Die gelochten Quersicken im eingienieteten Boden mit versetzt angeordneter Lochung dienen zur Stabilisierung und Trennstegbefestigung.

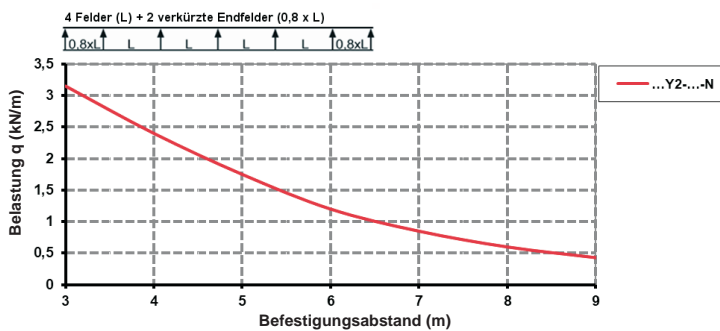
Auch in 3 m lieferbar.

Große Spannweiten bedingen zwangsläufig hohe Stützlasten. Die Einleitung dieser Lasten in das Bauwerk ist mit der Bauleitung abzustimmen.

RICO ermöglicht mit Serienmaterial wie Knotenblechen, U-Profilen, Hängestielen etc. die Herstellung wirtschaftlicher Tragkonstruktionen nach dem Baukastenprinzip.

Mit diesen Systembausteinen lassen sich außergewöhnliche Sonderkonstruktionen einfach herstellen.

Belastungsdiagramm q = gleichmäßig verteilte Kabellast (geprüft nach DIN IEC 61537)
Regelstützweite 8,0 m

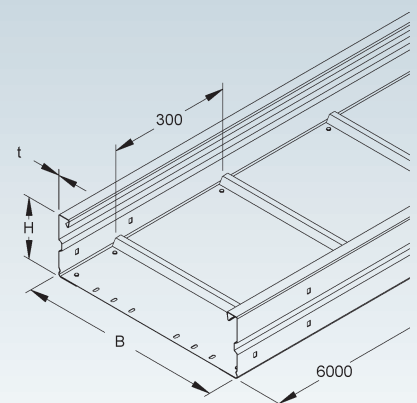


Die im Diagramm aufgeführten Belastungsangaben sind unabhängig von der Lage der Verbinder.

Weitspannkabelrinne

ungelocht, mit ungelochten und gesickten Seitenholmen, jedoch mit Verbinderlochungen

Modell-Nr.	Höhe H	Breite B	Mat.-Stärke t	Länge L	EAN	Gewicht in kg pro 100 St.	Kleinste VPE
	mm	mm	mm	mm			
S 154Y1-200-N	150	200	1,5	6000	055458	4539	1 St.
S 154Y1-300-N	150	300	1,5	6000	055465	5130	1 St.
S 154Y1-400-N	150	400	1,5	6000	055472	5600	1 St.
S 154Y1-500-N	150	500	1,5	6000	055489	6080	1 St.
S 154Y1-600-N	150	600	1,5	6000	055496	6552	1 St.
F 164Y1-200-N	150	200	1,5	6000	063118	5088	1 St.
F 164Y1-300-N	150	300	1,5	6000	063125	5634	1 St.
F 164Y1-400-N	150	400	1,5	6000	063132	6222	1 St.
F 164Y1-500-N	150	500	1,5	6000	063149	6774	1 St.
F 164Y1-600-N	150	600	1,5	6000	043202	7336	1 St.



Die Quersicken im eingienieteten, ungelochten Boden dienen zur Stabilisierung.

Auch in 3 m lieferbar.

Große Spannweiten bedingen zwangsläufig hohe Stützlasten. Die Einleitung dieser Lasten in das Bauwerk ist mit der Bauleitung abzustimmen.

RICO ermöglicht mit Serienmaterial wie Knotenblechen, U-Profilen, Hängestielen etc. die Herstellung wirtschaftlicher Tragkonstruktionen nach dem Baukastenprinzip.

Mit diesen Systembausteinen lassen sich außergewöhnliche Sonderkonstruktionen einfach herstellen.

Belastungsangaben siehe System Weitspannkabelrinnen gelocht 154Y2-...-N / 164Y2-...-N.



Weitspannkabelrinne

mit besonders stark ausgeprägten, durchgehend gelochten und gesickten Seitenholmen

Modell-Nr.	Höhe H	Breite B	Mat.-Stärke t	Länge L	EAN	Gewicht in kg pro 100 St.	Kleinste VPE
	mm	mm	mm	mm			
S 154Y2-200-S	150	200	2	6000	239330	5500	1 St.
S 154Y2-300-S	150	300	2	6000	002285	5879	1 St.
S 154Y2-400-S	150	400	2	6000	002292	6442	1 St.
S 154Y2-500-S	150	500	2	6000	002308	6603	1 St.
S 154Y2-600-S	150	600	2	6000	002315	7303	1 St.
F 164Y2-200-S	150	200	2	6000	239637	5700	1 St.
F 164Y2-300-S	150	300	2	6000	007228	6040	1 St.
F 164Y2-400-S	150	400	2	6000	007235	6795	1 St.
F 164Y2-500-S	150	500	2	6000	007242	7545	1 St.
F 164Y2-600-S	150	600	2	6000	007259	8275	1 St.

Die gelochten Quersicken im eingienieteten Boden mit versetzt angeordneter Lochung dienen zur Stabilisierung und Trennstegbefestigung.

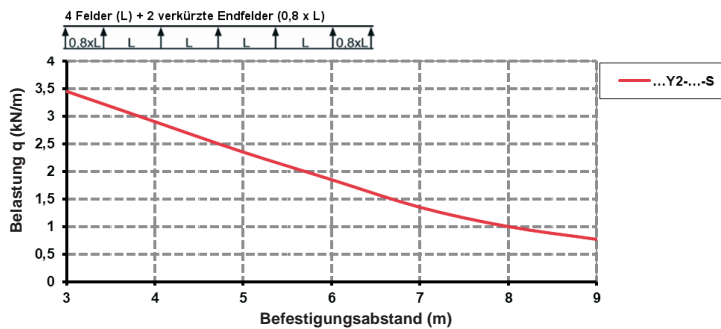
Auch in 3 m lieferbar.

Große Spannweiten bedingen zwangsläufig hohe Stützlasten. Die Einleitung dieser Lasten in das Bauwerk ist mit der Bauleitung abzustimmen.

RICO ermöglicht mit Serienmaterial wie Knotenblechen, U-Profilen, Hängestielen etc. die Herstellung wirtschaftlicher Tragkonstruktionen nach dem Baukastenprinzip.

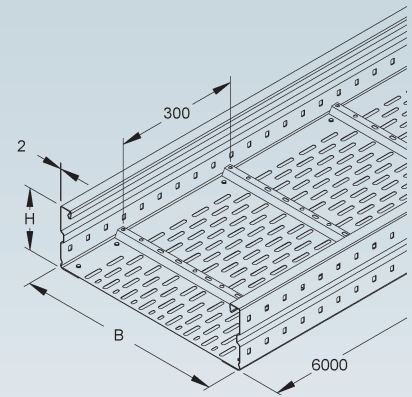
Mit diesen Systembausteinen lassen sich außergewöhnliche Sonderkonstruktionen einfach herstellen.

Belastungsdiagramm q = gleichmäßig verteilte Kabellast (geprüft nach DIN IEC 61537)
Stützweite bis 8,0 m



Die im Diagramm aufgeführten Belastungsangaben sind unabhängig von der Lage der Verbinder.

150



Stoßstellenverbinder

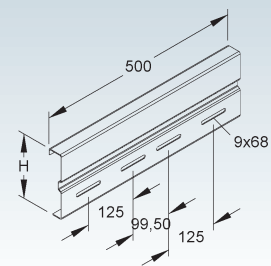
Modell-Nr.	Lichtes Innenmaß H	Breite B	Zubehör inkl.	EAN	Gewicht in kg pro 100 St.	Kleinste VPE
	mm	mm				
S 154C9-A	151,5	500	4 x 16J6-L	002186	159,40	10 St.
F 164C9-A	151,5	500	4 x 16J6-L	007129	159,40	10 St.
E3 174C9-A	151,5	500	4 x 17J6-P	137680	184,51	10 St.

für eine an der Stoßstelle formschlüssig in Längsrichtung fluchtende Verbindung der Weitspannkabelrinnen/-leitern und Formstücke mit 150 mm Kantenhöhe

Bedarf: 2 Stück je Stoßstelle

Der Potentialausgleich erfolgt durch die Verschraubung mit den Weitspannkabelrinnen/-leiterholmen sowie den Formstückholmen.

150



Winkelverbinder

horizontal

Modell-Nr.	Lichtes Innenmaß H	Breite B	Zubehör inkl.	EAN	Gewicht in kg pro 100 St.	Kleinste VPE
	mm	mm				
S 154C9-B	151,5	500	6 x 16J6-L	002193	126,95	10 St.
F 164C9-B	151,5	500	6 x 16J6-L	007136	140,49	10 St.
E3 174C9-B	151,5	500	6 x 17J6-P	069653	130,70	10 St.

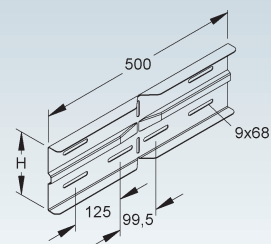
zur Erstellung von horizontalen Winkelverbindungen von durchlaufenden Weitspannkabelrinnen/-leitern mit 150 mm Kantenhöhe

Bedarf: 2 Stück je Stoßstelle

Der Potentialausgleich erfolgt durch die Verschraubung mit den Weitspannkabelrinnen/-leiterholmen sowie den Formstückholmen.

Stoßstellen müssen in unmittelbarer Nähe durch eine entsprechende Tragkonstruktion unterstützt werden.

150



WEITSPANNKABELRINNEN-SYSTEM 150

Gelenkverbinder

vertikal

Modell-Nr.	Lichtes Innenmaß H mm	Zubehör inkl.	EAN	Gewicht in kg pro 100 St.	Kleinste VPE
S 154C9-C	151,5	6 x 16J6-L	002209	152,00	1 St.
F 164C9-C	151,5	6 x 16J6-L	007143	166,00	1 St.
E3 174C9-C	151,5	6 x 17J6-P	137697	152,88	1 St.

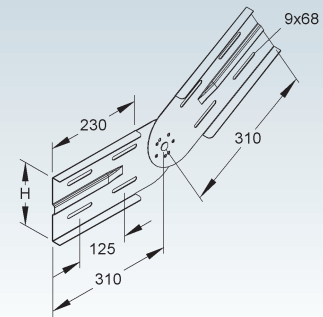
zur Erstellung von vertikalen Winkelverbindungen von durchlaufenden Weitspannkabelrinnen/-leitern mit 150 mm Kantenhöhe

Bedarf: 2 Stück je Stoßstelle

Der Potentialausgleich erfolgt durch die Verschraubung mit den Weitspannkabelrinnen/-leiterholmen sowie den Formstückholmen.

Stoßstellen müssen in unmittelbarer Nähe durch eine entsprechende Tragkonstruktion unterstützt werden.

150



Trennsteg

Modell-Nr.	Höhe H mm	Mat.-Stärke t mm	Länge L mm	Zubehör inkl.	EAN	Gewicht in kg pro 100 St.	Kleinste VPE
S 153W13-A	98	0,9	3000	4 x 13J6-BL	001639	273,16	1 St.
F 163W13-A	98	0,9	3000	4 x 16J6-BL	006573	288,16	1 St.
E3 173W13-A	98	0,9	3000	4 x 17J6-BL	137550	279,24	1 St.

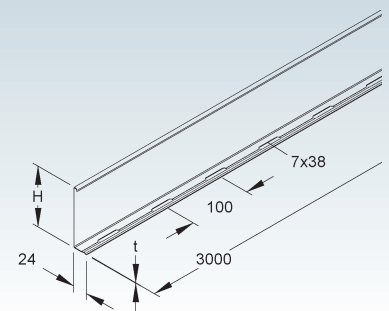
zur Trennung von Leitungen und Kabel mit unterschiedlichen Funktionen und/oder Spannungen

Die durchgehend gelochte Abkantung ermöglicht eine stufenlose Montage.

110



437



Trennstegverbinder

Modell-Nr.	Höhe H mm	Länge L mm	EAN	Gewicht in kg pro 100 St.	Kleinste VPE
E2 173W13-V	97,5	80	069295	3	20 St.

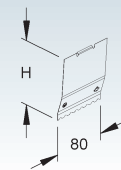
für die mechanische, elektrische und an der Stoßstelle formschlüssig in Längsrichtung fluchtende Verbindung der Trennstege

Die Verbindung der Trennstege erfolgt durch Einrasten der Trennstegverbinder an der Stoßstelle.

110



437



Trennstegbefestigungsklemme

Modell-Nr.	EAN	Gewicht in kg pro 100 St.	Kleinste VPE
S 15C13-K	056066	2,64	50 St.
F 16C13-K	065648	2,70	50 St.

zur Befestigung von Trennstegen in der trapezförmigen Quersicke der Weitspannkabelrinnen
zur Befestigung von Trennstegen auf Weitspannkabelleitern mit Sprossen von 16 mm Schlitzweite
zur Befestigung von Trennstegen auf Steigetrasse 151L1-... / 161L1-... mit Sprossen von 16 mm Schlitzweite

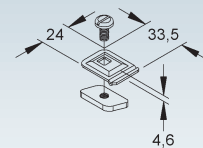
Verwendbar für: Trennstege

An jeder Stelle im Profilschlitz einsetzbar.

437



438



Trennstegbefestigungsklemme

Modell-Nr.	EAN	Gewicht in kg pro 100 St.	Kleinste VPE
E3 17C13-K	070673	3	50 St.

zur Befestigung von Trennstegen in der trapezförmigen Quersicke der Weitspannkabelrinnen
zur Befestigung von Trennstegen auf Weitspannkabelleitern mit Sprossen von 16 mm Schlitzweite
zur Befestigung von Trennstegen auf Steigetrasse 171L1-... mit Sprossen von 16 mm Schlitzweite

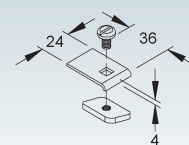
Verwendbar für: Trennstege

An jeder Stelle im Profilschlitz einsetzbar.

437



438



Bogen 90°

mit gesickten, runden und ungelochten Seitenholmen, jedoch mit Verbinderlochungen

Modell-Nr.	Höhe H mm	Breite B mm	EAN	Gewicht in kg pro 100 St.	Kleinste VPE
S 154Y3-200-R	150	200	133132	1.101,2	1 St.
S 154Y3-300-R	150	300	133149	1.287,4	1 St.
S 154Y3-400-R	150	400	133156	1.486,4	1 St.
S 154Y3-500-R	150	500	133163	1.697,9	1 St.
S 154Y3-600-R	150	600	133170	1.921,0	1 St.
F 164Y3-200-R	150	200	133941	1.183,8	1 St.
F 164Y3-300-R	150	300	133958	1.384,0	1 St.
F 164Y3-400-R	150	400	133965	1.597,9	1 St.
F 164Y3-500-R	150	500	133972	1.825,2	1 St.
F 164Y3-600-R	150	600	133989	2.065,1	1 St.
E3 174Y3-200-R	150	200	135228	1.101,2	1 St.
E3 174Y3-300-R	150	300	135235	1.287,4	1 St.
E3 174Y3-400-R	150	400	135242	1.486,4	1 St.
E3 174Y3-500-R	150	500	135259	1.697,9	1 St.
E3 174Y3-600-R	150	600	135266	1.921,0	1 St.

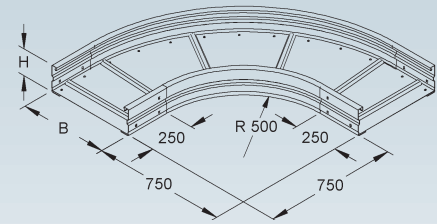
Die Formstückradien sind so ausgelegt, dass die Verlegung der Kabel gemäß DIN VDE 0298 Teil 3 erfolgen kann.

Formstabil durch den vollflächig eingienieteten, gesickten und ungelochten Boden.

Stoßstellen müssen in unmittelbarer Nähe durch eine entsprechende Tragkonstruktion unterstützt werden.

Stoßstellenverbinder 154C9-A / 164C9-A / 174C9-A sind nicht im Lieferumfang enthalten und müssen separat bestellt werden.

↑150



Anbau T-Stück

mit gesickten, runden und ungelochten Seitenholmen, jedoch mit Verbinderlochungen, mit integriertem Stoßstellenverbinder

Modell-Nr.	Lichtes Innenmaß H mm	Lichtes Innenmaß B mm	Zubehör inkl.	EAN	Gewicht in kg pro 100 St.	Kleinste VPE
S 154Y15-200-R	151,5	205	8 x 15J6-H-V, 12 x 16J6-L	136225	1.335,70	1 St.
S 154Y15-300-R	151,5	305	8 x 15J6-H-V, 12 x 16J6-L	136232	1.404,10	1 St.
S 154Y15-400-R	151,5	405	8 x 15J6-H-V, 12 x 16J6-L	136249	1.472,70	1 St.
S 154Y15-500-R	151,5	505	8 x 15J6-H-V, 12 x 16J6-L	136256	1.541,30	1 St.
S 154Y15-600-R	151,5	605	8 x 15J6-H-V, 12 x 16J6-L	136263	1.609,90	1 St.
F 164Y15-200-R	151,5	205	8 x 16J6-H-V, 12 x 16J6-L	136959	1.464,71	1 St.
F 164Y15-300-R	151,5	305	8 x 16J6-H-V, 12 x 16J6-L	136966	1.539,95	1 St.
F 164Y15-400-R	151,5	405	8 x 16J6-H-V, 12 x 16J6-L	136973	1.615,41	1 St.
F 164Y15-500-R	151,5	505	8 x 16J6-H-V, 12 x 16J6-L	136980	1.690,87	1 St.
F 164Y15-600-R	151,5	605	8 x 16J6-H-V, 12 x 16J6-L	136997	1.766,33	1 St.
E3 174Y15-200-R	151,5	205	8 x 17J6-BL, 12 x 17J6-P	137710	1.338,82	1 St.
E3 174Y15-300-R	151,5	305	8 x 17J6-BL, 12 x 17J6-P	137727	1.407,22	1 St.
E3 174Y15-400-R	151,5	405	8 x 17J6-BL, 12 x 17J6-P	137734	1.475,82	1 St.
E3 174Y15-500-R	151,5	505	8 x 17J6-BL, 12 x 17J6-P	137741	1.544,42	1 St.
E3 174Y15-600-R	151,5	605	8 x 17J6-BL, 12 x 17J6-P	137758	1.613,02	1 St.

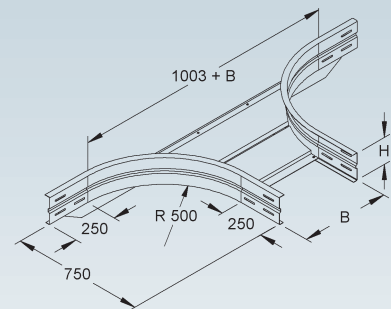
zur Erstellung von horizontalen 90° Abgängen und Kreuzungen

Die Formstückradien sind so ausgelegt, dass die Verlegung der Kabel gemäß DIN VDE 0298 Teil 3 erfolgen kann.

Formstabil durch ein rückwärtig angebrachtes Stützprofil sowie durch den eingienieteten, gesickten und ungelochten Boden.

Stoßstellen müssen in unmittelbarer Nähe durch eine entsprechende Tragkonstruktion unterstützt werden.

↑150



Eckanbaustück

mit gesicktem, rundem und ungelochtem Seitenholm, jedoch mit Verbinderlochungen, mit eingienietetem Auflageblech

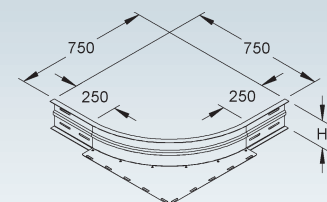
Modell-Nr.	Lichtes Innenmaß H mm	Zubehör inkl.	EAN	Gewicht in kg pro 100 St.	Kleinste VPE
S 154W17-BWR	151,5	10 x 16J6-L	136218	467,7	1 St.
F 164W17-BWR	151,5	10 x 16J6-L	136942	501,3	1 St.
E3 174W17-BWR	151,5	10 x 17J6-P	137703	482,9	1 St.

zur Erstellung von 90° Eck- und T-Verbindungen von Weitspannkabelrinnen und -leitern

Der Formstückradius ist so ausgelegt, dass die Verlegung der Kabel gemäß DIN VDE 0298 Teil 3 erfolgen kann.

Stoßstellen müssen in unmittelbarer Nähe durch eine entsprechende Tragkonstruktion unterstützt werden.

↑150

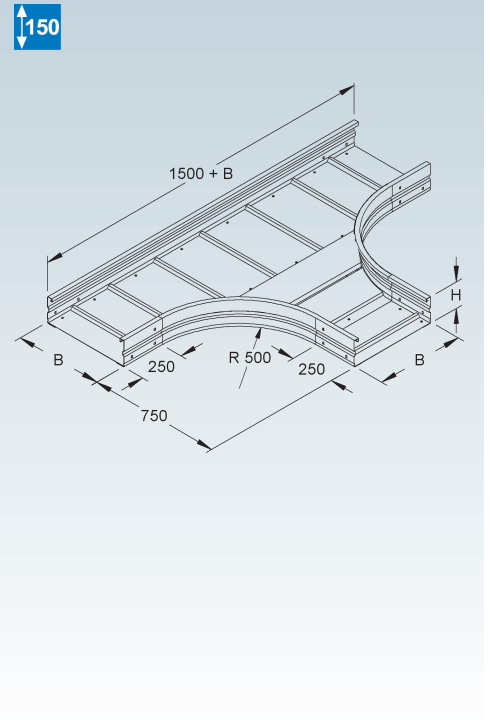


WEITSPANNKABELRINNEN-SYSTEM 150

T-Stück

mit gesickten, runden und ungelochten Seitenholmen, jedoch mit Verbinderlochungen

Modell-Nr.	Höhe H	Breite B	EAN	Gewicht in kg pro 100 St.	Kleinste VPE
	mm	mm			
S 154Y4-200-R	150	200	133187	1.815,3	1 St.
S 154Y4-300-R	150	300	133194	2.067,9	1 St.
S 154Y4-400-R	150	400	133200	2.340,2	1 St.
S 154Y4-500-R	150	500	133217	2.628,5	1 St.
S 154Y4-600-R	150	600	133224	2.925,8	1 St.
F 164Y4-200-R	150	200	133996	1.951,4	1 St.
F 164Y4-300-R	150	300	134009	2.223,0	1 St.
F 164Y4-400-R	150	400	134016	2.515,7	1 St.
F 164Y4-500-R	150	500	134023	2.825,6	1 St.
F 164Y4-600-R	150	600	134030	3.145,2	1 St.
E3 174Y4-200-R	150	200	135273	1.815,3	1 St.
E3 174Y4-300-R	150	300	135280	2.067,9	1 St.
E3 174Y4-400-R	150	400	135297	2.340,2	1 St.
E3 174Y4-500-R	150	500	135303	2.628,5	1 St.
E3 174Y4-600-R	150	600	135310	2.925,8	1 St.



Die Formstückradien sind so ausgelegt, dass die Verlegung der Kabel gemäß DIN VDE 0298 Teil 3 erfolgen kann.

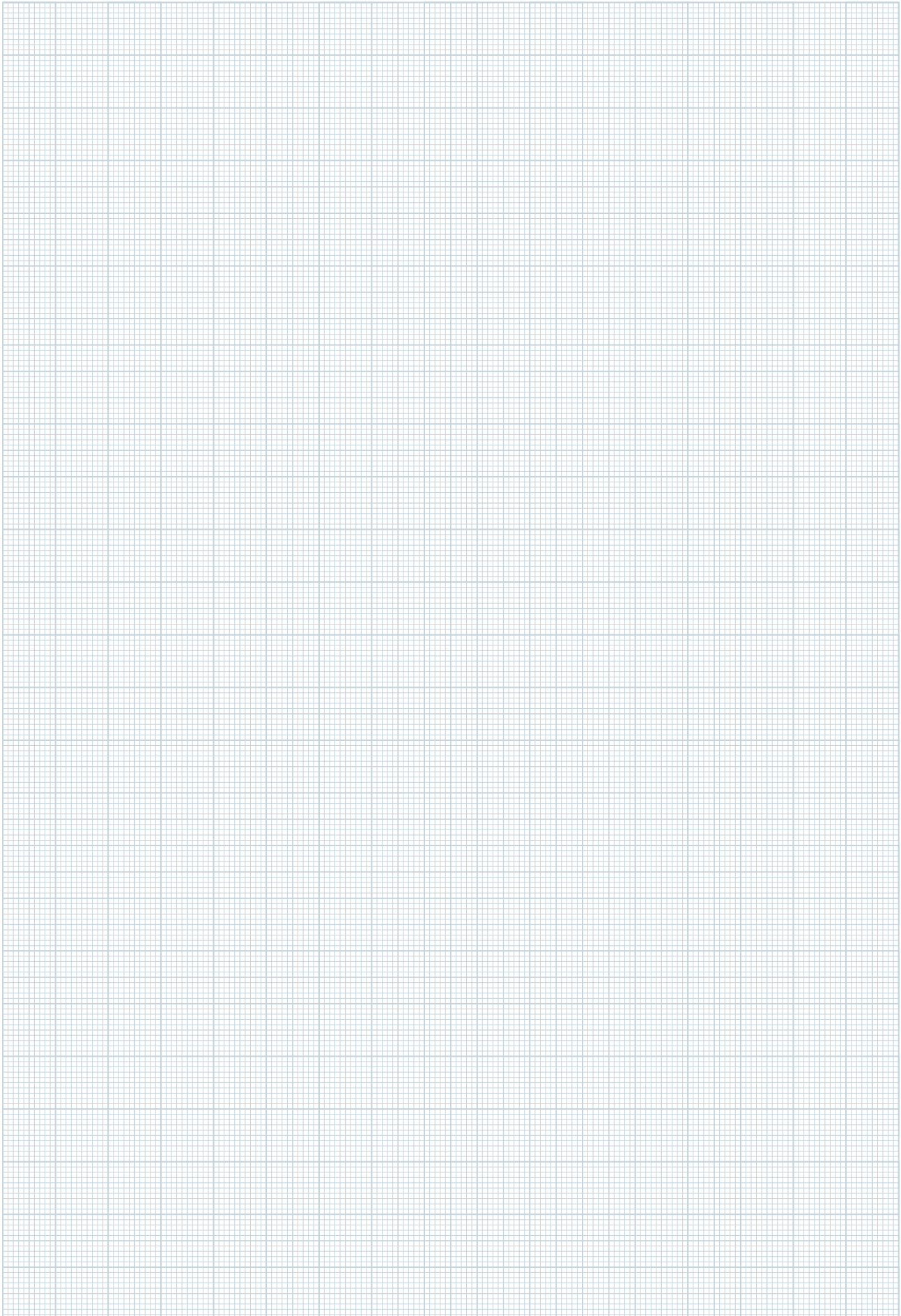
Formstabil durch den vollflächig eingenieteten, gesickten und ungelochten Boden.

Stoßstellen müssen in unmittelbarer Nähe durch eine entsprechende Tragkonstruktion unterstützt werden.

Stoßstellenverbinder 154C9-A / 164C9-A / 174C9-A sind nicht im Lieferumfang enthalten und müssen separat bestellt werden.



NOTIZEN

A large, empty grid of small squares, typical of graph paper, intended for taking notes. The grid covers most of the page area below the title.

Systemübersicht der Stützweiten bis 9,0 m und der Kantenhöhe

Weitspannkabelrinne, gelocht und ungelocht	Seite
Weitspannkabelrinne, gelocht: 156Y2-...-L / 166Y2-...-L	52
Weitspannkabelrinne, ungelocht: 156Y1-...-L / 166Y1-...-L	52
Formstücke für Weitspannkabelrinne	
Bogen 90°: 156Y3-...-LR / 166Y3-...-LR	54
Anbau T-Stück: 156Y15-...-LR / 166Y15-...-LR	54
Eckanbaustück: 156W17-BWR / 166W17-BWR	55
T-Stück: 156Y4-...-LR / 166Y4-...-LR	55
Verbinder für Weitspannkabelrinne	
Stoßstellen-, Winkel- und Gelenkverbinder: 156C9-...-L / 166C9-...-L	53
Stoßstellenleiste: 15W8-... / 16W8-...	55
Zubehör für Weitspannkabelrinne	
Trennsteg: 153W13-A / 163W13-A	53
Trennstegverbinder: 173W13-V	54
Trennstegbefestigungsklemme: 15C13-K / 16C13-K	54
Kabelschutzblech: 15W11-...-V / 16W11-...-V	56
Monatageplatte: 15Y34-MP1 / 16Y34-MP1	56
Kantenschutzband: 15V13-A / 18V13-A / 15V13-C	56
Kantenschutz: 15J8-WSR	57
Trägerklemme: 15J26-WTK / 16J26-WTK	57
Zubehör für Deckel	
Drehriegel: 15N13-V / 16N13-V / 17N13-V	93
Drehriegel: 16N14-V / 17N14-V	94

Die Deckel des Weitspann-Systems finden Sie ab Seite 91.

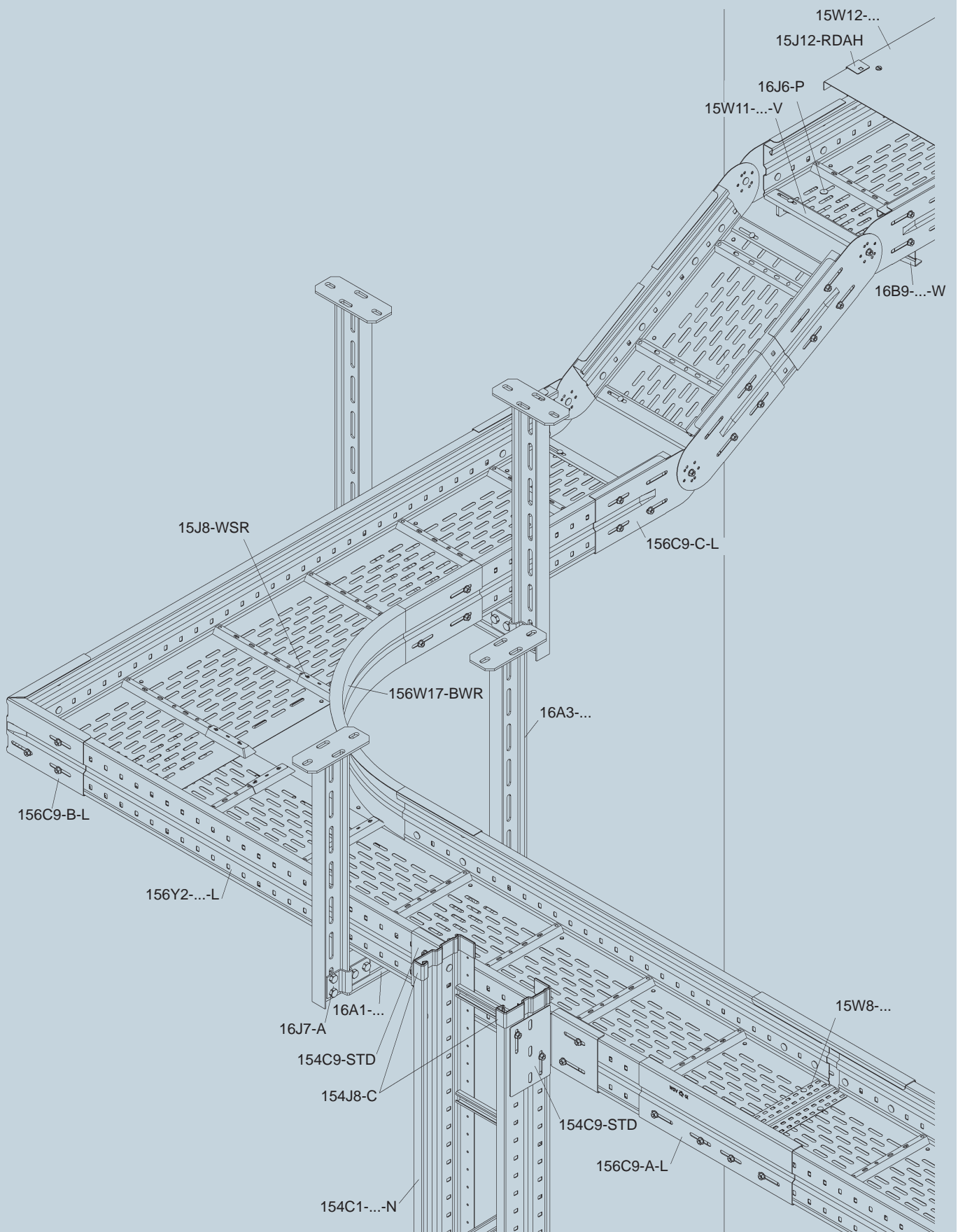
Weitspannsysteme ≤ 9 m Befestigungsabstand

Befestigungsabst. L m	156Y2-...-L	
	q kN/m	F kN
3	3,45	10,75
4	2,80	11,70
5	2,15	11,40
6	1,55	10,05
7	1,10	8,60
8	0,85	7,80
9	0,67	7,15
10	-	-
11	-	-
12	-	-

q = Durchgehende Kabellast pro lfd. Meter
F = Auflagelast/Ausleger

! Große Spannweiten bedingen zwangsläufig hohe Stützlasten. Die Einleitung dieser Lasten in das Bauwerk ist mit der Bauleitung abzustimmen. RICO ermöglicht mit Serienmaterial wie Knotenblechen, U-Profilen, Hängestielen etc. die Herstellung wirtschaftlicher Tragkonstruktionen nach dem Baukastenprinzip. Mit diesen Systembausteinen lassen sich außergewöhnliche Sonderkonstruktionen einfach herstellen.





WEITSPANNKABELRINNEN-SYSTEM 200

Weitspannkabelrinne

gelocht, mit durchgehend gelochten und gesickten Seitenholmen

	Modell-Nr.	Höhe H	Breite B	Mat.-Stärke t	Länge L	EAN	Gewicht in kg pro 100 St.	Kleinste VPE
		mm	mm	mm	mm			
S	156Y2-200-L	200	200	1,5	6000	014707	5220	1 St.
S	156Y2-300-L	200	300	1,5	6000	014714	5610	1 St.
S	156Y2-400-L	200	400	1,5	6000	014721	6000	1 St.
S	156Y2-500-L	200	500	1,5	6000	014738	6390	1 St.
S	156Y2-600-L	200	600	1,5	6000	014745	6780	1 St.
F	166Y2-200-L	200	200	1,5	6000	014752	5730	1 St.
F	166Y2-300-L	200	300	1,5	6000	014769	6132	1 St.
F	166Y2-400-L	200	400	1,5	6000	014776	6600	1 St.
F	166Y2-500-L	200	500	1,5	6000	014783	7020	1 St.
F	166Y2-600-L	200	600	1,5	6000	014790	7445	1 St.

Die gelochten Quersicken im eingienieteten Boden mit versetzt angeordneter Lochung dienen zur Stabilisierung und Trennstegbefestigung.

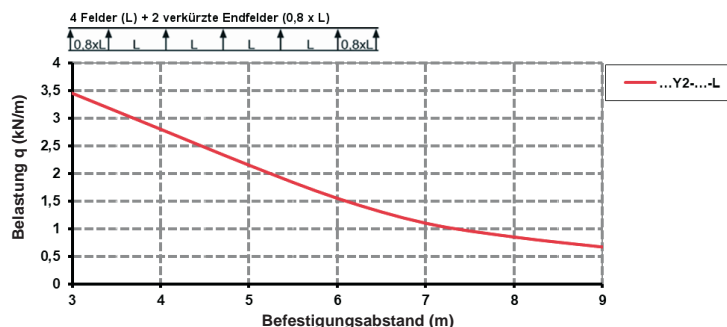
Auch in 3 m lieferbar.

Große Spannweiten bedingen zwangsläufig hohe Stützlasten. Die Einleitung dieser Lasten in das Bauwerk ist mit der Bauleitung abzustimmen.

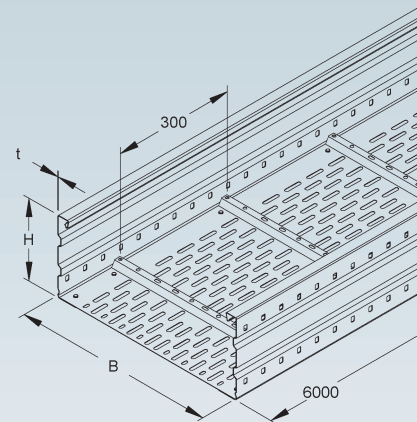
RICO ermöglicht mit Serienmaterial wie Knotenblechen, U-Profilen, Hängestielen etc. die Herstellung wirtschaftlicher Tragkonstruktionen nach dem Baukastenprinzip.

Mit diesen Systembausteinen lassen sich außergewöhnliche Sonderkonstruktionen einfach herstellen.

Belastungsdiagramm q = gleichmäßig verteilte Kabellast (geprüft nach DIN IEC 61537)
Stützweite bis 8,0 m



Die im Diagramm aufgeführten Belastungsangaben sind unabhängig von der Lage der Verbinder.



Weitspannkabelrinne

ungelocht, mit ungelochten und gesickten Seitenholmen, jedoch mit Verbinderlochungen

	Modell-Nr.	Höhe H	Breite B	Mat.-Stärke t	Länge L	EAN	Gewicht in kg pro 100 St.	Kleinste VPE
		mm	mm	mm	mm			
S	156Y1-200-L	200	200	1,5	6000	138014	5382	1 St.
S	156Y1-300-L	200	300	1,5	6000	138021	5850	1 St.
S	156Y1-400-L	200	400	1,5	6000	138038	6287	1 St.
S	156Y1-500-L	200	500	1,5	6000	138045	6804	1 St.
S	156Y1-600-L	200	600	1,5	6000	138052	7224	1 St.
F	166Y1-200-L	200	200	1,5	6000	138083	5758	1 St.
F	166Y1-300-L	200	300	1,5	6000	138090	6259	1 St.
F	166Y1-400-L	200	400	1,5	6000	138106	6727	1 St.
F	166Y1-500-L	200	500	1,5	6000	138113	7280	1 St.
F	166Y1-600-L	200	600	1,5	6000	138120	7729	1 St.

zur Montage von hohen Lasten und hoher Querstabilität bei großer Stützweite

Die Quersicken im eingienieteten, ungelochten Boden dienen zur Stabilisierung.

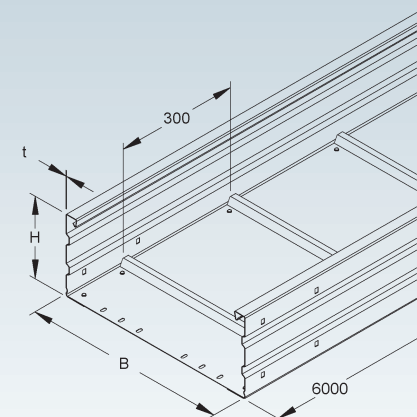
Auch in 3 m lieferbar.

Große Spannweiten bedingen zwangsläufig hohe Stützlasten. Die Einleitung dieser Lasten in das Bauwerk ist mit der Bauleitung abzustimmen.

RICO ermöglicht mit Serienmaterial wie Knotenblechen, U-Profilen, Hängestielen etc. die Herstellung wirtschaftlicher Tragkonstruktionen nach dem Baukastenprinzip.

Mit diesen Systembausteinen lassen sich außergewöhnliche Sonderkonstruktionen einfach herstellen.

Belastungsangaben siehe System Weitspannkabelrinnen gelocht 156Y2-...-L / 164Y2-...-L.



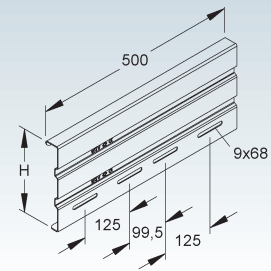
Stoßstellenverbinder

	Modell-Nr.	Lichtes Innenmaß H	Breite B	Zubehör inkl.	EAN	Gewicht in kg pro 100 St.	Kleinste VPE
		mm	mm				
S	156C9-A-L	201,5	500	4 x 16J6-L	014820	228,50	10 St.
F	166C9-A-L	201,5	500	4 x 16J6-L	014837	250,59	10 St.

für eine an der Stoßstelle formschlüssig in Längsrichtung fluchtende Verbindung der Weitspannkabelrinnen/-leitern und Formstücke mit 200 mm Kantenhöhe

Bedarf: 2 Stück je Stoßstelle

Der Potentialausgleich erfolgt durch die Verschraubung mit den Weitspannkabelrinnen/-leiterholmen sowie den Formstückholmen.

Winkelverbinder

horizontal

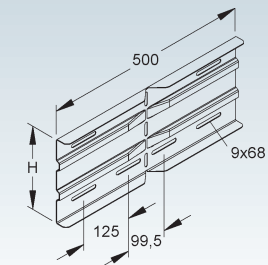
	Modell-Nr.	Lichtes Innenmaß H	Breite B	Zubehör inkl.	EAN	Gewicht in kg pro 100 St.	Kleinste VPE
		mm	mm				
S	156C9-B-L	201,5	500	6 x 16J6-L	014806	163,0	8 St.
F	166C9-B-L	201,5	500	6 x 16J6-L	014813	229,6	8 St.

zur Erstellung von horizontalen Winkelverbindungen von durchlaufenden Weitspannkabelrinnen/-leitern mit 200 mm Kantenhöhe

Bedarf: 2 Stück je Stoßstelle

Der Potentialausgleich erfolgt durch die Verschraubung mit den Weitspannkabelrinnen/-leiterholmen sowie den Formstückholmen.

Stoßstellen müssen in unmittelbarer Nähe durch eine entsprechende Tragkonstruktion unterstützt werden.

Gelenkverbinder

vertikal

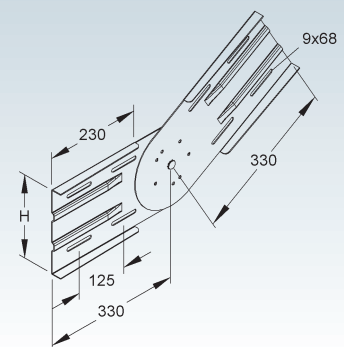
	Modell-Nr.	Lichtes Innenmaß H	Zubehör inkl.	EAN	Gewicht in kg pro 100 St.	Kleinste VPE
		mm				
S	156C9-C-L	201,5	6 x 16J6-L	138007	300,05	1 St.
F	166C9-C-L	201,5	6 x 16J6-L	138076	328,64	1 St.

zur Erstellung von vertikalen Winkelverbindungen von durchlaufenden Weitspannkabelrinnen/-leitern mit 200 mm Kantenhöhe

Bedarf: 2 Stück je Stoßstelle

Der Potentialausgleich erfolgt durch die Verschraubung mit den Weitspannkabelrinnen/-leiterholmen sowie den Formstückholmen.

Stoßstellen müssen in unmittelbarer Nähe durch eine entsprechende Tragkonstruktion unterstützt werden.

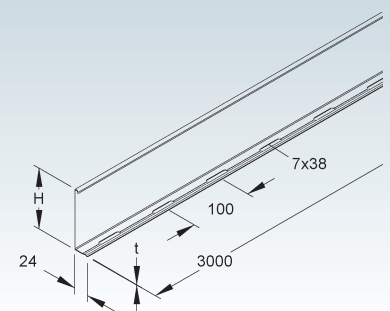
Trennsteg

	Modell-Nr.	Höhe H	Mat.-Stärke t	Länge L	Zubehör inkl.	EAN	Gewicht in kg pro 100 St.	Kleinste VPE
		mm	mm	mm				
S	153W13-A	98	0,9	3000	4 x 13J6-BL	001639	273,16	1 St.
F	163W13-A	98	0,9	3000	4 x 16J6-BL	006573	288,16	1 St.

zur Trennung von Leitungen und Kabel mit unterschiedlichen Funktionen und/oder Spannungen

Die durchgehend gelochte Abkantung ermöglicht eine stufenlose Montage.





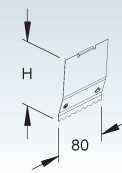
WEITSPANNKABELRINNEN-SYSTEM 200

Trennstegverbinder

Modell-Nr.	Höhe H mm	Länge L mm	EAN	Gewicht in kg pro 100 St.	Kleinste VPE
E2 173W13-V	97,5	80	069295	3	20 St.

für die mechanische, elektrische und an der Stoßstelle formschlüssig in Längsrichtung fluchtende Verbindung der Trennstege

Die Verbindung der Trennstege erfolgt durch Einrasten der Trennstegverbinder an der Stoßstelle.



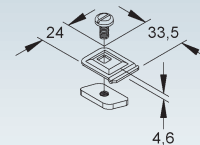
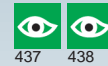
Trennstegbefestigungsklemme

Modell-Nr.	EAN	Gewicht in kg pro 100 St.	Kleinste VPE
S 15C13-K	056066	2,64	50 St.
F 16C13-K	065648	2,70	50 St.

zur Befestigung von Trennstegen in der trapezförmigen Quersicke der Weitspannkabelrinnen
zur Befestigung von Trennstegen auf Weitspannkabelleitern mit Sprossen von 16 mm Schlitzweite
zur Befestigung von Trennstegen auf Steigetrassen 151L1-... / 161L1-... mit Sprossen von 16 mm Schlitzweite

Verwendbar für: Trennstege

An jeder Stelle im Profilschlitz einsetzbar.



Bogen 90°

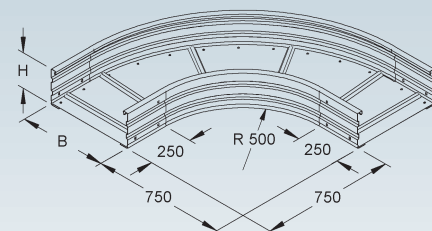
mit gesickten, runden und ungelochten Seitenholmen, jedoch mit Verbinderlochungen

Modell-Nr.	Höhe H mm	Breite B mm	EAN	Gewicht in kg pro 100 St.	Kleinste VPE
S 156Y3-200-LR	200	200	133330	1.298,4	1 St.
S 156Y3-300-LR	200	300	133347	1.495,4	1 St.
S 156Y3-400-LR	200	400	133354	1.705,1	1 St.
S 156Y3-500-LR	200	500	133361	1.927,4	1 St.
S 156Y3-600-LR	200	600	133378	2.161,3	1 St.
F 166Y3-200-LR	200	200	134146	1.381,0	1 St.
F 166Y3-300-LR	200	300	134153	1.591,9	1 St.
F 166Y3-400-LR	200	400	134160	1.816,6	1 St.
F 166Y3-500-LR	200	500	134177	2.054,7	1 St.
F 166Y3-600-LR	200	600	134184	2.305,4	1 St.

Die Formstückradien sind so ausgelegt, dass die Verlegung der Kabel gemäß DIN VDE 0298 Teil 3 erfolgen kann.

Formstabil durch den vollflächig eingenieteten, gesickten und ungelochten Boden.
Stoßstellen müssen in unmittelbarer Nähe durch eine entsprechende Tragkonstruktion unterstützt werden.

Stoßstellenverbinder 156C9-A-L / 166C9-A-L sind nicht im Lieferumfang enthalten und müssen separat bestellt werden.



Anbau T-Stück

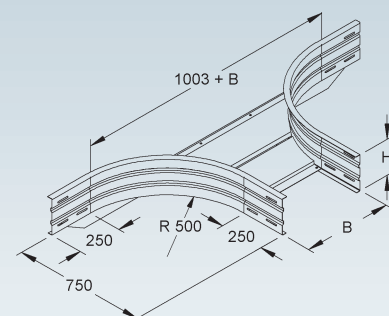
mit gesickten, runden und ungelochten Seitenholmen, jedoch mit Verbinderlochungen, mit integriertem Stoßstellenverbinder

Modell-Nr.	Lichtes Innenmaß H mm	Breite B mm	Zubehör inkl.	EAN	Gewicht in kg pro 100 St.	Kleinste VPE
S 156Y15-200-LR	201,5	205	8 x 15J6-H-V, 12 x 16J6-L	136331	1.700,3	1 St.
S 156Y15-300-LR	201,5	305	8 x 15J6-H-V, 12 x 16J6-L	136348	1.768,7	1 St.
S 156Y15-400-LR	201,5	405	8 x 15J6-H-V, 12 x 16J6-L	136355	1.837,3	1 St.
S 156Y15-500-LR	201,5	505	8 x 15J6-H-V, 12 x 16J6-L	136362	1.905,9	1 St.
S 156Y15-600-LR	201,5	605	8 x 15J6-H-V, 12 x 16J6-L	136379	1.974,5	1 St.
F 166Y15-200-LR	201,5	205	8 x 16J6-H-V, 12 x 16J6-L	137079	1.797,0	1 St.
F 166Y15-300-LR	201,5	305	8 x 16J6-H-V, 12 x 16J6-L	137086	1.870,6	1 St.
F 166Y15-400-LR	201,5	405	8 x 16J6-H-V, 12 x 16J6-L	137093	1.944,3	1 St.
F 166Y15-500-LR	201,5	505	8 x 16J6-H-V, 12 x 16J6-L	137109	2.018,1	1 St.
F 166Y15-600-LR	201,5	605	8 x 16J6-H-V, 12 x 16J6-L	137116	2.091,8	1 St.

zur Erstellung von horizontalen 90° Abgängen und Kreuzungen

Die Formstückradien sind so ausgelegt, dass die Verlegung der Kabel gemäß DIN VDE 0298 Teil 3 erfolgen kann.

Formstabil durch ein rückwärtig angebrachtes Stützprofil sowie durch den eingenieteten, gesickten und ungelochten Boden.
Stoßstellen müssen in unmittelbarer Nähe durch eine entsprechende Tragkonstruktion unterstützt werden.



Eckanbaustück

mit gesicktem, rundem und ungelochtem Seitenholm, jedoch mit Verbinderlochungen, mit eingienietetem Auflageblech

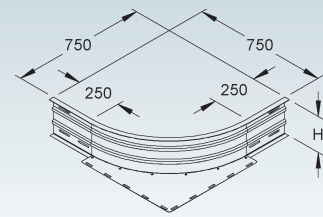
Modell-Nr.	Lichtes Innenmaß H mm	Zubehör inkl.	EAN	Gewicht in kg pro 100 St.	Kleinste VPE
S 156W17-BWR	201,5	10 x 16J6-L	136324	673,6	1 St.
F 166W17-BWR	201,5	10 x 16J6-L	137062	707,2	1 St.

zur Erstellung von 90° Eck- und T-Verbindungen von Weitspannkabelrinnen und -leitern

Der Formstückradius ist so ausgelegt, dass die Verlegung der Kabel gemäß DIN VDE 0298 Teil 3 erfolgen kann.

Stoßstellen müssen in unmittelbarer Nähe durch eine entsprechende Tragkonstruktion unterstützt werden.

200



T-Stück

mit gesickten, runden und ungelochten Seitenholmen, jedoch mit Verbinderlochungen

Modell-Nr.	Höhe H mm	Breite B mm	EAN	Gewicht in kg pro 100 St.	Kleinste VPE
S 156Y4-200-LR	200	200	133385	2.108,3	1 St.
S 156Y4-300-LR	200	300	133392	2.367,7	1 St.
S 156Y4-400-LR	200	400	133408	2.646,9	1 St.
S 156Y4-500-LR	200	500	133415	2.942,0	1 St.
S 156Y4-600-LR	200	600	133422	3.246,2	1 St.
F 166Y4-200-LR	200	200	134191	2.244,4	1 St.
F 166Y4-300-LR	200	300	134207	2.522,8	1 St.
F 166Y4-400-LR	200	400	134214	2.822,4	1 St.
F 166Y4-500-LR	200	500	134221	3.139,1	1 St.
F 166Y4-600-LR	200	600	134238	3.465,6	1 St.

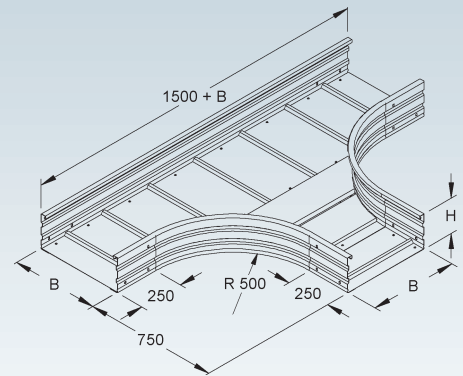
Die Formstückradien sind so ausgelegt, dass die Verlegung der Kabel gemäß DIN VDE 0298 Teil 3 erfolgen kann.

Formstabil durch den vollflächig eingienieteten, gesickten und ungelochten Boden.

Stoßstellen müssen in unmittelbarer Nähe durch eine entsprechende Tragkonstruktion unterstützt werden.

Stoßstellenverbinder 156C9-A-L / 166C9-A-L sind nicht im Lieferumfang enthalten und müssen separat bestellt werden.

200



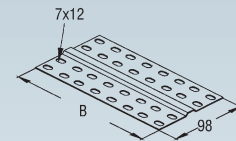
Stoßstellenleiste

Modell-Nr.	Breite B mm	Zubehör inkl.	EAN	Gewicht in kg pro 100 St.	Kleinste VPE
S 15W8-200	189	4 x 13J6-BL	020081	16,16	1 St.
S 15W8-300	289	4 x 13J6-BL	020098	23,16	1 St.
S 15W8-400	389	4 x 13J6-BL	020104	30,16	1 St.
S 15W8-500	489	4 x 13J6-BL	020111	37,16	1 St.
S 15W8-600	589	4 x 13J6-BL	020128	44,16	1 St.
F 16W8-200	189	4 x 16J6-BL	026915	17,16	1 St.
F 16W8-300	289	4 x 16J6-BL	026922	24,16	1 St.
F 16W8-400	389	4 x 16J6-BL	026939	31,16	1 St.
F 16W8-500	489	4 x 16J6-BL	026946	39,16	1 St.
F 16W8-600	589	4 x 16J6-BL	026953	46,16	1 St.
E3 17W8-200	189	4 x 17J6-BL	029060	16,24	1 St.
E3 17W8-300	289	4 x 17J6-BL	029077	23,24	1 St.
E3 17W8-400	389	4 x 17J6-BL	029084	30,24	1 St.
E3 17W8-500	489	4 x 17J6-BL	029091	37,24	1 St.
E3 17W8-600	589	4 x 17J6-BL	029107	44,24	1 St.

zur Bodenstabilisierung der Kabelrinnen

Für den zusätzlichen Bedarf.

Die Stoßstellenleiste auf Rinnenverbindung aufsetzen und verschrauben.



WEITSPANNKABELRINNEN-SYSTEM 200

Kabelschutzblech

mit abgerundeten Kanten

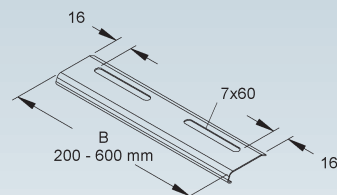
	Modell-Nr.	Breite B mm	Zubehör inkl.	EAN	Gewicht in kg pro 100 St.	Kleinste VPE
S	15W11-200-V	192	2 x 13J6-BL	159057	9,13	10 St.
S	15W11-300-V	292	2 x 13J6-BL	159064	13,27	10 St.
S	15W11-400-V	392	2 x 13J6-BL	159071	17,40	10 St.
S	15W11-500-V	492	2 x 13J6-BL	159088	21,53	10 St.
S	15W11-600-V	592	2 x 13J6-BL	159095	25,67	10 St.
F	16W11-200-V	192	2 x 16J6-BL	159422	11,00	10 St.
F	16W11-300-V	292	2 x 16J6-BL	159439	14,69	10 St.
F	16W11-400-V	392	2 x 16J6-BL	159446	19,23	10 St.
F	16W11-500-V	492	2 x 16J6-BL	159453	23,77	10 St.
F	16W11-600-V	592	2 x 16J6-BL	159460	28,33	10 St.
E3	17W11-200-V	192	2 x 17J6-BL	159736	9,20	10 St.
E3	17W11-300-V	292	2 x 17J6-BL	159750	13,36	10 St.
E3	17W11-400-V	392	2 x 17J6-BL	159767	17,52	10 St.
E3	17W11-500-V	492	2 x 17J6-BL	159774	21,68	10 St.
E3	17W11-600-V	592	2 x 17J6-BL	159781	25,84	10 St.

zur Verstärkung des Kabelrinnenbodens
zum Schutz der Kabel am Übergang

In persönlichen Gefährdungsbereichen ist das Kabelschutzblech anzuordnen!
Achtung: Unterschiedliche Lochbilder bei unterschiedlichen Breiten.
Nähere Informationen siehe Montagehinweis.



415



Montageplatte

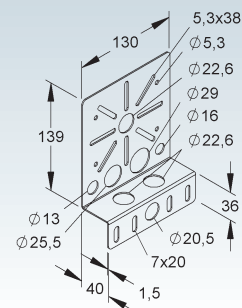
	Modell-Nr.	Zubehör inkl.	EAN	Gewicht in kg pro 100 St.	Kleinste VPE
S	15Y34-MP1	2 x 13J6-BL	014493	27,90	10 St.
F	16Y34-MP1	2 x 16J6-BL	068489	30,78	10 St.
E3	17Y34-MP1	2 x 17J6-BL	072677	28,09	10 St.

zum Anbau von Verteiler- oder Abzweigboxen

Zur Montage an Gitterrinnen erforderliches Befestigungszubehör 2 x 15S14-B / 16S14-B
oder 17S14-B bitte gesondert bestellen.



453



Kantenschutzband

mit Stahl- bzw. Edelstahlklemmband

	Modell-Nr.	Farbe	Klemm- bereich mm	EAN	Gewicht in kg pro 100 m	Kleinste VPE
K10	15V13-A	schwarz	0,75-4	004197	14,0	10 m
K10	18V13-A	schwarz	0,75-4	029121	14,5	10 m

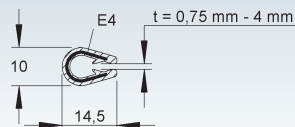
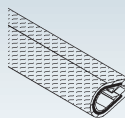
zum Schnittkantenschutz für Blechstärken von 0,75 mm bis 4,0 mm

In persönlichen Gefährdungsbereichen ist das Kantenschutzband anzuordnen!



406

407



Kantenschutzband

mit Stahlklemmband

	Modell-Nr.	Farbe	Klemm- bereich mm	EAN	Gewicht in kg pro 100 m	Kleinste VPE
K10	15V13-C	schwarz	1-2	166048	14,5	10 m

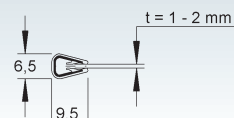
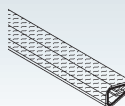
zum Schnittkantenschutz für Blechstärken von 1,0 mm bis 2,0 mm

In persönlichen Gefährdungsbereichen ist das Kantenschutzband anzuordnen!



406

407



Kantenschutz

inkl. 2 Bohrschrauben mit Linsenkopf in E3

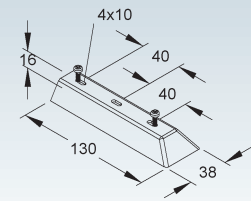
Modell-Nr.	Farbe	EAN	Gewicht in kg pro 100 St.	Kleinste VPE
K04 15J8-WSR	grau	042298	1,4	20 St.

zur Abdeckung der offenen Sicken im Weitspannrinnenbodenblech

In persönlichen Gefährdungsbereichen sowie zum Schutz der Kabel beim Kabelzug, ist der Kantenschutz anzuordnen!

Verwendbar für: Weitspannkabelrinnen mit gesicktem Bodenblech

Um eine ordnungsgemäße Montage des Kantenschutzes zu gewährleisten muss im Montagebereich des Anbau T-Stücks das Bodenblech 20 mm ausgeklinkt werden.



Weitspannträgerklemme

Modell-Nr.	Höhe H	Breite B	Mat.-Stärke t	Trägerflanschdicke t	EAN	Gewicht in kg pro 100 St.	Kleinste VPE
	mm	mm	mm	mm			
★ S 15J26-WTK	82	150	2	8-22	150573	16,48	20 St.
★ F 16J26-WTK	82	150	2	8-22	150719	18,10	20 St.

zur Klemmbefestigung von Kabel-/Weitspannkabelrinnen und Kabel-/Weitspannkabelleitern an waagrecht kreuzenden Trägern

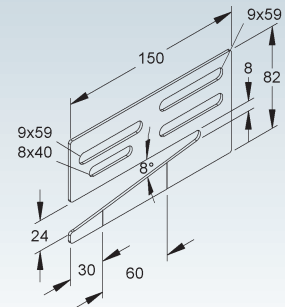
Verwendbar für: Kabelrinnen, Kabelleiter, Weitspannkabelrinnen und Weitspannkabelleiter
Eine versetzt angeordnete Anordnung der Klemme verhindert eine Bewegung in Längsrichtung während der Montage.

Zwei Kerbstellen am Klemmschenkel ermöglichen eine Anpassung des Schenkels an kürzere Trägerflansche.

Befestigungszubehör inkl:

für Kabelrinnen: 2x 13J6-BL / 16J6-BL

für Weitspannkabelrinnen/-leitern und Kabelleitern: 2x 16J6-L



Systemübersicht der Stützweiten bis 9,0 m und der Kantenhöhe

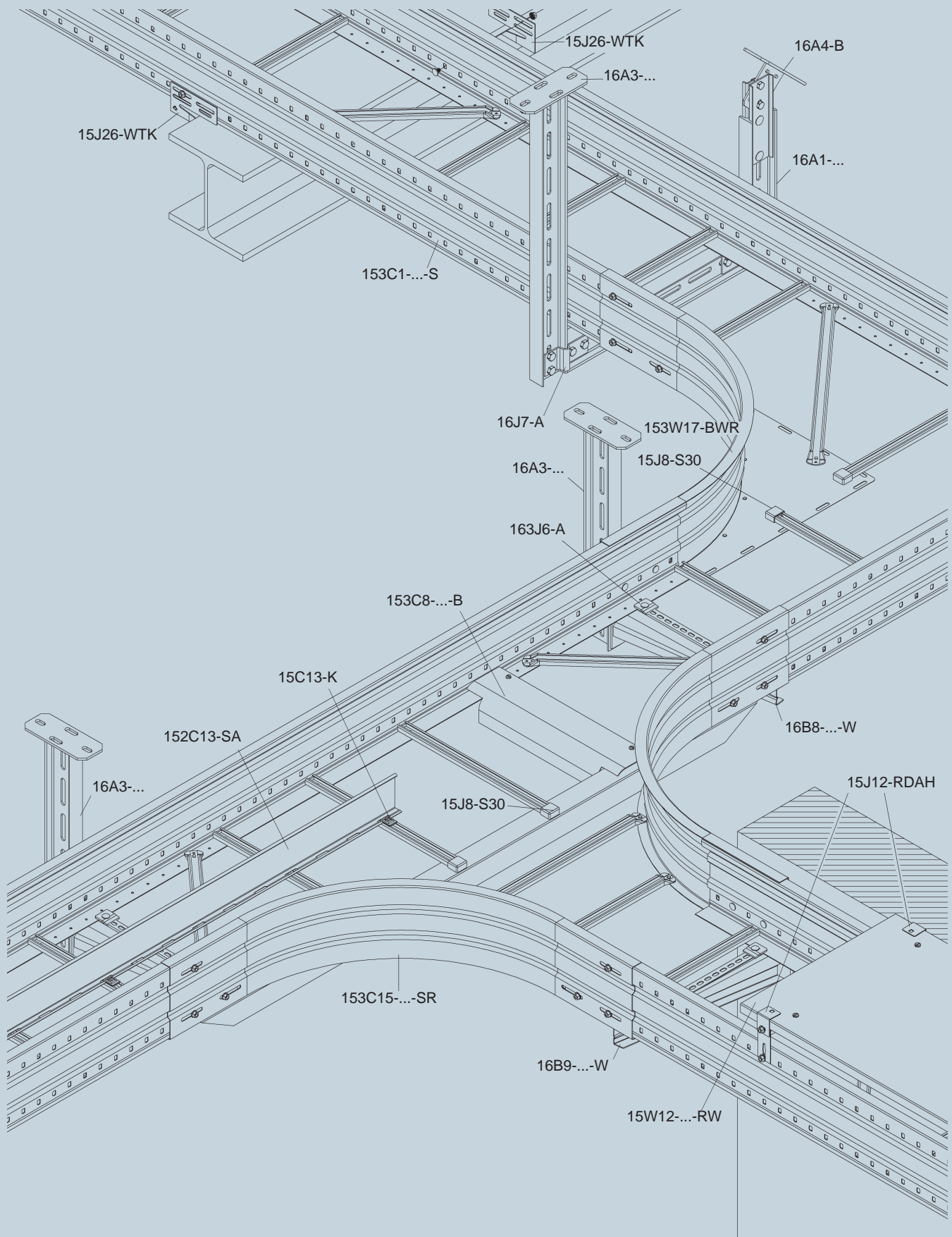
Weitspannkabelleiter	Seite
Weitspannkabelleiter: 153C1-...-S / 163C1-...-S / 173C1-...-S	60
Formstücke für Weitspannkabelleiter	
Bogen 90°: 153C2-...-SR / 163C2-...-SR / 173C2-...-SR	62
Anbau T-Stück: 153C15-...-SR / 163C15-...-SR / 173C15-...-SR	63
Eckanbaustück: 153W17-BWR / 163W17-BWR / 173W17-BWR	63
T-Stück: 153C4-...-SR / 163C4-...-SR / 173C4-...-SR	63
Verbinder für Weitspannkabelleiter	
Stoßstellen-, Winkel- und Gelenkverbinder: 153C9-... / 163C9-... / 173C9-...	60-61
Zubehör für Weitspannkabelleiter	
Abgangsblech: 153C8-...-B / 163C8-...-B / 173C8-...-B	61
Trennsteg: 152C13-SA / 162C13-SA / 172C13-SA	61
Trennstegverbinder: 172W13-V	61
Trennstegbefestigungsklemme: 15C13-K / 16C13-K / 17C13-K	62
Schutzkappenpaar: 153J8-W	64
Zubehör für Deckel	
Drehriegel: 15N13-V / 16N13-V / 17N13-V	93
Drehriegel: 16N14-V / 17N14-V	94
Deckelhalteklammer: 173W12-KW	94
Sturmsicherung: 163W12-...-STS	94
Die Deckel des Weitspann-Systems finden Sie ab Seite 91.	

Weitspannsysteme ≤ 9 m Befestigungsabstand

Befestigungsabst. L m	153C1-...-S	
	q kN/m	F kN
3	3,00	9,20
4	1,70	7,10
5	1,10	5,85
6	0,75	4,90
7	0,55	4,35
8	0,40	3,75
9	0,31	3,40
10	-	-
11	-	-
12	-	-

q = Durchgehende Kabellast pro lfd. Meter
F = Auflagelast/Ausleger





WEITSPANNKABELLEITER-SYSTEM 105

Weitspannkabelleiter

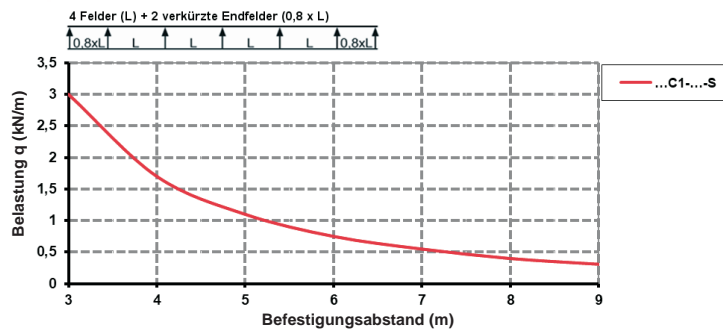
Sprossenabstand 300 mm, mit durchgehend gelochten und gesickten Seitenholmen, mit eingiebeten, nach oben offenen C-Profilspinnen 30x15 mit 16 mm Schlitzweite

	Modell-Nr.	Höhe H	Breite B	Mat.-Stärke t	Länge L	EAN	Gewicht in kg pro 100 St.	Kleinste VPE
		mm	mm	mm	mm			
S	153C1-200-S	105	200	1,5	6000	016411	3200	1 St.
S	153C1-300-S	105	300	1,5	6000	001349	3350	1 St.
S	153C1-400-S	105	400	1,5	6000	001356	3500	1 St.
S	153C1-500-S	105	500	1,5	6000	001363	3650	1 St.
S	153C1-600-S	105	600	1,5	6000	001370	3800	1 St.
F	163C1-200-S	105	200	1,5	6000	225920	3360	1 St.
F	163C1-300-S	105	300	1,5	6000	006078	3518	1 St.
F	163C1-400-S	105	400	1,5	6000	006092	3675	1 St.
F	163C1-500-S	105	500	1,5	6000	006115	3833	1 St.
F	163C1-600-S	105	600	1,5	6000	006139	3990	1 St.
E3	173C1-200-S	105	200	1,5	6000	027646	3200	1 St.
E3	173C1-300-S	105	300	1,5	6000	227849	3350	1 St.
E3	173C1-400-S	105	400	1,5	6000	227856	3500	1 St.
E3	173C1-500-S	105	500	1,5	6000	227863	3650	1 St.
E3	173C1-600-S	105	600	1,5	6000	227870	3800	1 St.

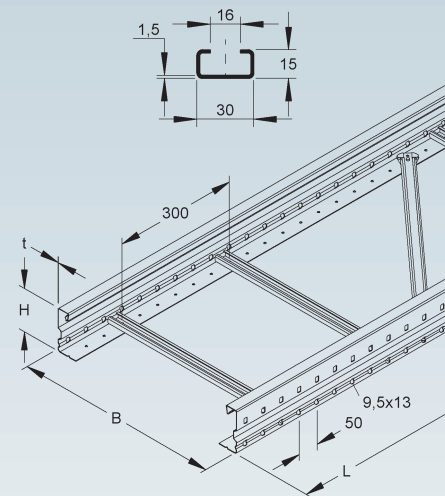
Ausführung F ohne Bodenlochung der Seitenholme.

Auch in 3 m lieferbar.

Belastungsdiagramm q = gleichmäßig verteilte Kabellast (geprüft nach DIN IEC 61537)
Stützweite 9,0 m



Die im Diagramm aufgeführten Belastungsangaben sind unabhängig von der Lage der Verbinder.



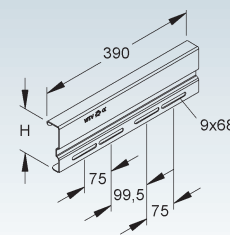
Stoßstellenverbinder

	Modell-Nr.	Lichtes Innenmaß H	Breite B	Zubehör inkl.	EAN	Gewicht in kg pro 100 St.	Kleinste VPE
		mm	mm				
S	153C9-A	106,5	390	4 x 16J6-L	001493	116,04	10 St.
F	163C9-A	106,5	390	4 x 16J6-L	006429	126,88	10 St.
E3	173C9-A	106,5	390	4 x 17J6-P	227986	120,08	10 St.

für eine an der Stoßstelle formschlüssig in Längsrichtung fluchtende Verbindung der Weitspannkabelinnen-/leitern und Formstücke mit 105 mm Kantenhöhe

Bedarf: 2 Stück je Stoßstelle

Der Potentialausgleich erfolgt durch die Verschraubung mit den Weitspannkabelinnen-/leiterholmen sowie den Formstückholmen.



Winkelverbinder

horizontal

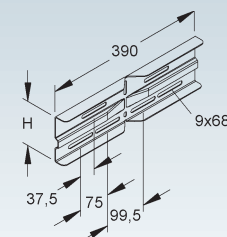
	Modell-Nr.	Lichtes Innenmaß H	Breite B	Zubehör inkl.	EAN	Gewicht in kg pro 100 St.	Kleinste VPE
		mm	mm				
S	153C9-B	106,5	390	6 x 16J6-L	001509	102,60	10 St.
F	163C9-B	106,5	390	6 x 16J6-L	006436	102,60	10 St.
E3	173C9-B	106,5	390	6 x 17J6-P	227993	82,08	10 St.

zur Erstellung von horizontalen Winkelverbindungen von durchlaufenden Weitspannkabelinnen-/leitern mit 105 mm Kantenhöhe

Bedarf: 2 Stück je Stoßstelle

Der Potentialausgleich erfolgt durch die Verschraubung mit den Weitspannkabelinnen-/leiterholmen sowie den Formstückholmen.

Stoßstellen müssen in unmittelbarer Nähe durch eine entsprechende Tragkonstruktion unterstützt werden.



Gelenkverbinder

vertikal

Modell-Nr.	Lichtes Innenmaß H	Zubehör inkl.	EAN	Gewicht in kg pro 100 St.	Kleinste VPE
	mm				
S 153C9-C	106,5	6 x 16J6-L	001516	113,00	1 St.
F 163C9-C	106,5	6 x 16J6-L	006443	115,00	1 St.
E3 173C9-C	106,5	6 x 17J6-P	228006	99,12	1 St.

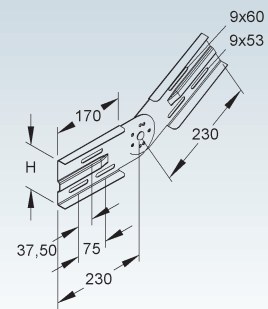
zur Erstellung von vertikalen Winkelverbindungen von durchlaufenden Weitspannkabelrinnen/-leitern mit 105 mm Kantenhöhe

Bedarf: 2 Stück je Stoßstelle

Der Potentialausgleich erfolgt durch die Verschraubung mit den Weitspannkabelrinnen/-leiterholmen sowie den Formstückholmen.

Stoßstellen müssen in unmittelbarer Nähe durch eine entsprechende Tragkonstruktion unterstützt werden.

105



Abgangsblech für Weitspannkabelleiter

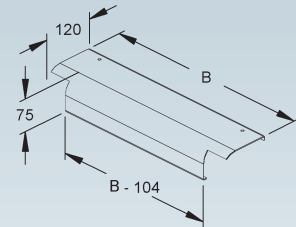
mit abgerundeten Kanten

Modell-Nr.	Breite B	Zubehör inkl.	EAN	Gewicht in kg pro 100 St.	Kleinste VPE
	mm				
S 153C8-200-B	190	2 Schrb. M6x12, 2 x 13J16-M6	165577	37,14	1 St.
S 153C8-300-B	290	2 Schrb. M6x12, 2 x 13J16-M6	165584	59,89	1 St.
S 153C8-400-B	390	2 Schrb. M6x12, 2 x 13J16-M6	165591	82,64	1 St.
S 153C8-500-B	490	2 Schrb. M6x12, 2 x 13J16-M6	165607	138,31	1 St.
S 153C8-600-B	590	2 Schrb. M6x12, 2 x 13J16-M6	165614	168,36	1 St.
F 163C8-200-B	190	2 Schrb. M6x10, 2 x 16J16-M6	021309	40,44	1 St.
F 163C8-300-B	290	2 Schrb. M6x10, 2 x 16J16-M6	006382	65,46	1 St.
F 163C8-400-B	390	2 Schrb. M6x10, 2 x 16J16-M6	006399	90,49	1 St.
F 163C8-500-B	490	2 Schrb. M6x10, 2 x 16J16-M6	006405	151,71	1 St.
F 163C8-600-B	590	2 Schrb. M6x10, 2 x 16J16-M6	006412	184,77	1 St.
E3 173C8-200-B	190	2 Schrb. M6x10, 2 x 17J16-M6	069134	37,32	1 St.
E3 173C8-300-B	290	2 Schrb. M6x10, 2 x 17J16-M6	069141	60,22	1 St.
E3 173C8-400-B	390	2 Schrb. M6x10, 2 x 17J16-M6	069158	83,20	1 St.
E3 173C8-500-B	490	2 Schrb. M6x10, 2 x 17J16-M6	069165	139,13	1 St.
E3 173C8-600-B	590	2 Schrb. M6x10, 2 x 17J16-M6	069172	169,38	1 St.

zum Schutz der Kabel bei vertikalem Richtungswechsel

In persönlichen Gefährdungsbereichen ist das Abgangsblech anzuordnen!

Verwendbar für: Weitspannkabelleitern mit C-Sprossenprofil 30x15 und 16 mm Schlitzweite



Trennsteg

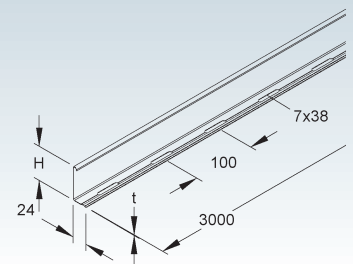
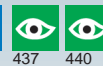
Modell-Nr.	Höhe H	Mat.-Stärke t	Länge L	Zubehör inkl.	EAN	Gewicht in kg pro 100 St.	Kleinste VPE
	mm	mm	mm				
S 152C13-SA	80	0,9	3000	4 x 16C13-SZ	001318	283,12	1 St.
F 162C13-SA	80	0,9	3000	4 x 16C13-SZ	006023	283,12	1 St.
E3 172C13-SA	80	0,9	3000	4 x 17C13-SZ	027622	282,80	1 St.

zur Trennung von Leitungen und Kabel mit unterschiedlichen Funktionen und/oder Spannungen

Dieser Trennsteg ist nicht geeignet zur Unterstützung der begehbaren Deckel.

Die durchgehend gelochte Abkantung ermöglicht eine stufenlose Montage.

85



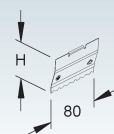
Trennstegverbinder

Modell-Nr.	Höhe H	Länge L	EAN	Gewicht in kg pro 100 St.	Kleinste VPE
	mm	mm			
E2 172W13-V	79,5	80	069127	2	20 St.

für die mechanische, elektrische und an der Stoßstelle formschlüssig in Längsrichtung fluchtende Verbindung der Trennstege

Die Verbindung der Trennstege erfolgt durch Einrasten der Trennstegverbinder an der Stoßstelle.

85



WEITSPANNKABELLEITER-SYSTEM 105

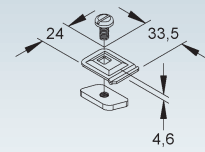
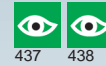
Trennstegbefestigungsklemme

	Modell-Nr.	EAN	Gewicht in kg pro 100 St.	Kleinste VPE
S	15C13-K	056066	2,64	50 St.
F	16C13-K	065648	2,70	50 St.

zur Befestigung von Trennstegen in der trapezförmigen Quersicke der Weitspannkabelrinnen
zur Befestigung von Trennstegen auf Weitspannkabelleitern mit Sprossen von 16 mm Schlitzweite
zur Befestigung von Trennstegen auf Steigetrasse 151L1-... / 161L1-... mit Sprossen von 16 mm Schlitzweite

Verwendbar für: Trennstege

An jeder Stelle im Profilschlitz einsetzbar.



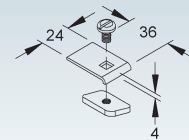
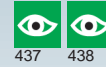
Trennstegbefestigungsklemme

	Modell-Nr.	EAN	Gewicht in kg pro 100 St.	Kleinste VPE
E3	17C13-K	070673	3	50 St.

zur Befestigung von Trennstegen in der trapezförmigen Quersicke der Weitspannkabelrinnen
zur Befestigung von Trennstegen auf Weitspannkabelleitern mit Sprossen von 16 mm Schlitzweite
zur Befestigung von Trennstegen auf Steigetrasse 171L1-... mit Sprossen von 16 mm Schlitzweite

Verwendbar für: Trennstege

An jeder Stelle im Profilschlitz einsetzbar.



Bogen 90°

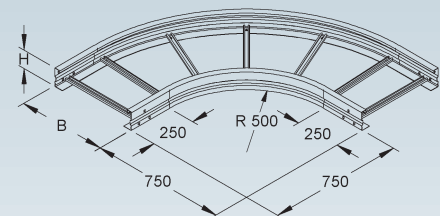
mit gesickten, runden und ungelochten Seitenholmen, jedoch mit Verbinderlochungen

	Modell-Nr.	Höhe H mm	Breite B mm	EAN	Gewicht in kg pro 100 St.	Kleinste VPE
S	153C2-200-SR	105	200	132838	902,17	1 St.
S	153C2-300-SR	105	300	132845	995,17	1 St.
S	153C2-400-SR	105	400	132852	1.117,67	1 St.
S	153C2-500-SR	105	500	132869	1.214,27	1 St.
S	153C2-600-SR	105	600	132876	1.314,57	1 St.
F	163C2-200-SR	105	200	133644	974,20	1 St.
F	163C2-300-SR	105	300	133651	1.074,18	1 St.
F	163C2-400-SR	105	400	133668	1.205,86	1 St.
F	163C2-500-SR	105	500	133675	1.309,71	1 St.
F	163C2-600-SR	105	600	133682	1.417,53	1 St.
E3	173C2-200-SR	105	200	134917	902,17	1 St.
E3	173C2-300-SR	105	300	134924	995,17	1 St.
E3	173C2-400-SR	105	400	134931	1.117,67	1 St.
E3	173C2-500-SR	105	500	134948	1.214,27	1 St.
E3	173C2-600-SR	105	600	134955	1.314,57	1 St.

Die Formstückradien sind so ausgelegt, dass die Verlegung der Kabel gemäß DIN VDE 0298 Teil 3 erfolgen kann.

Formstabil durch eingienietete, nach oben offene C-Profilsprossen mit 16 mm Schlitzweite.
Stoßstellen müssen in unmittelbarer Nähe durch eine entsprechende Tragkonstruktion unterstützt werden..

Stoßstellenverbinder 153C9-A / 163C9-A / 173C9-A sind nicht im Lieferumfang enthalten und müssen separat bestellt werden.

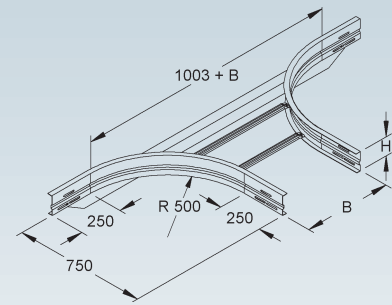


Anbau T-Stück

mit gesickten, runden und ungelochten Seitenholmen, jedoch mit Verbinderlochungen, mit integriertem Stoßstellenverbinder



Modell-Nr.	Lichtes Innenmaß H mm	Lichtes Innenmaß B mm	Zubehör inkl.	EAN	Gewicht in kg pro 100 St.	Kleinste VPE
S 153C15-200-SR	106,5	205	8 x 15J6-H-V, 12 x 16J6-L	135792	887,34	1 St.
S 153C15-300-SR	106,5	305	8 x 15J6-H-V, 12 x 16J6-L	135808	924,24	1 St.
S 153C15-400-SR	106,5	405	8 x 15J6-H-V, 12 x 16J6-L	135815	960,94	1 St.
S 153C15-500-SR	106,5	505	8 x 15J6-H-V, 12 x 16J6-L	135822	1.000,94	1 St.
S 153C15-600-SR	106,5	605	8 x 15J6-H-V, 12 x 16J6-L	135839	1.032,74	1 St.
F 163C15-200-SR	106,5	205	8 x 16J6-H-V, 12 x 16J6-L	136775	962,37	1 St.
F 163C15-300-SR	106,5	305	8 x 16J6-H-V, 12 x 16J6-L	136782	1.002,04	1 St.
F 163C15-400-SR	106,5	405	8 x 16J6-H-V, 12 x 16J6-L	136799	1.041,49	1 St.
F 163C15-500-SR	106,5	505	8 x 16J6-H-V, 12 x 16J6-L	136805	1.084,49	1 St.
F 163C15-600-SR	106,5	605	8 x 16J6-H-V, 12 x 16J6-L	136812	1.118,68	1 St.
E3 173C15-200-SR	106,5	205	8 x 17J6-BL, 12 x 17J6-P	137437	890,46	1 St.
E3 173C15-300-SR	106,5	305	8 x 17J6-BL, 12 x 17J6-P	137444	927,36	1 St.
E3 173C15-400-SR	106,5	405	8 x 17J6-BL, 12 x 17J6-P	137451	964,06	1 St.
E3 173C15-500-SR	106,5	505	8 x 17J6-BL, 12 x 17J6-P	137468	1.004,06	1 St.
E3 173C15-600-SR	106,5	605	8 x 17J6-BL, 12 x 17J6-P	137475	1.035,86	1 St.



zur Erstellung von horizontalen 90° Abgängen und Kreuzungen

Die Formstückradien sind so ausgelegt, dass die Verlegung der Kabel gemäß DIN VDE 0298 Teil 3 erfolgen kann.

Formstabil durch ein rückwärtig angebrachtes Stützprofil, sowie durch eingienietete, nach oben offene C-Profilsprossen mit 16 mm Schlitzweite.

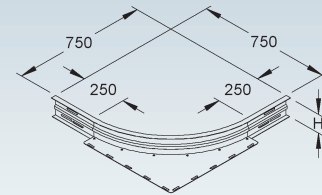
Stoßstellen müssen in unmittelbarer Nähe durch eine entsprechende Tragkonstruktion unterstützt werden.

Eckanbaustück

mit gesicktem, rundem und ungelochtem Seitenholm, jedoch mit Verbinderlochungen, mit eingienietetem Auflageblech



Modell-Nr.	Lichtes Innenmaß H mm	Zubehör inkl.	EAN	Gewicht in kg pro 100 St.	Kleinste VPE
S 153W17-BWR	106,5	10 x 16J6-L	136102	309,1	1 St.
F 163W17-BWR	106,5	10 x 16J6-L	136829	342,6	1 St.
E3 173W17-BWR	106,5	10 x 17J6-P	137574	324,3	1 St.



zur Erstellung von 90° Eck- und T-Verbindungen von Weitspannkabelrinnen und -leitern

Der Formstückradius ist so ausgelegt, dass die Verlegung der Kabel gemäß DIN VDE 0298 Teil 3 erfolgen kann.

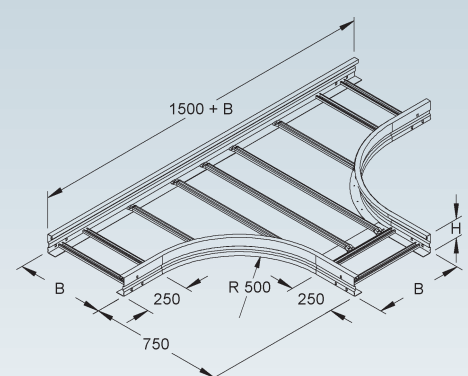
Stoßstellen müssen in unmittelbarer Nähe durch eine entsprechende Tragkonstruktion unterstützt werden.

T-Stück

mit gesickten, runden und ungelochten Seitenholmen, jedoch mit Verbinderlochungen



Modell-Nr.	Höhe H mm	Breite B mm	EAN	Gewicht in kg pro 100 St.	Kleinste VPE
S 153C4-200-SR	105	200	132883	1.418,34	1 St.
S 153C4-300-SR	105	300	132890	1.527,54	1 St.
S 153C4-400-SR	105	400	132906	1.691,14	1 St.
S 153C4-500-SR	105	500	132913	1.887,04	1 St.
S 153C4-600-SR	105	600	132920	2.015,34	1 St.
F 163C4-200-SR	105	200	133699	1.533,45	1 St.
F 163C4-300-SR	105	300	133705	1.650,84	1 St.
F 163C4-400-SR	105	400	133712	1.826,71	1 St.
F 163C4-500-SR	105	500	133729	2.037,30	1 St.
F 163C4-600-SR	105	600	133736	2.175,23	1 St.
E3 173C4-200-SR	105	200	134962	1.418,34	1 St.
E3 173C4-300-SR	105	300	134979	1.527,54	1 St.
E3 173C4-400-SR	105	400	134986	1.691,14	1 St.
E3 173C4-500-SR	105	500	134993	1.887,04	1 St.
E3 173C4-600-SR	105	600	135006	2.015,34	1 St.



zur Erstellung von horizontalen 90°-Abzweigungen

Die Formstückradien sind so ausgelegt, dass die Verlegung der Kabel gemäß DIN VDE 0298 Teil 3 erfolgen kann.

Formstabil durch eingienietete, nach oben offene C-Profilsprossen mit 16 mm Schlitzweite.

Stoßstellen müssen in unmittelbarer Nähe durch eine entsprechende Tragkonstruktion unterstützt werden.

Stoßstellenverbinder 153C9-A / 163C9-A / 173C9-A sind nicht im Lieferumfang enthalten und müssen separat bestellt werden.

WEITSPANNKABELLEITER-SYSTEM 105

Schutzkappenpaar

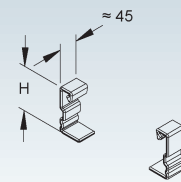
Modell-Nr.	Höhe H	Farbe	EAN	Gewicht in kg pro 100 Paar	Kleinste VPE
K10 153J8-W	105 mm	gelb	001561	11,2	10 Paar

zur Abdeckung der Weitspannkabelleiterenden mit 105 mm Kantenhöhe

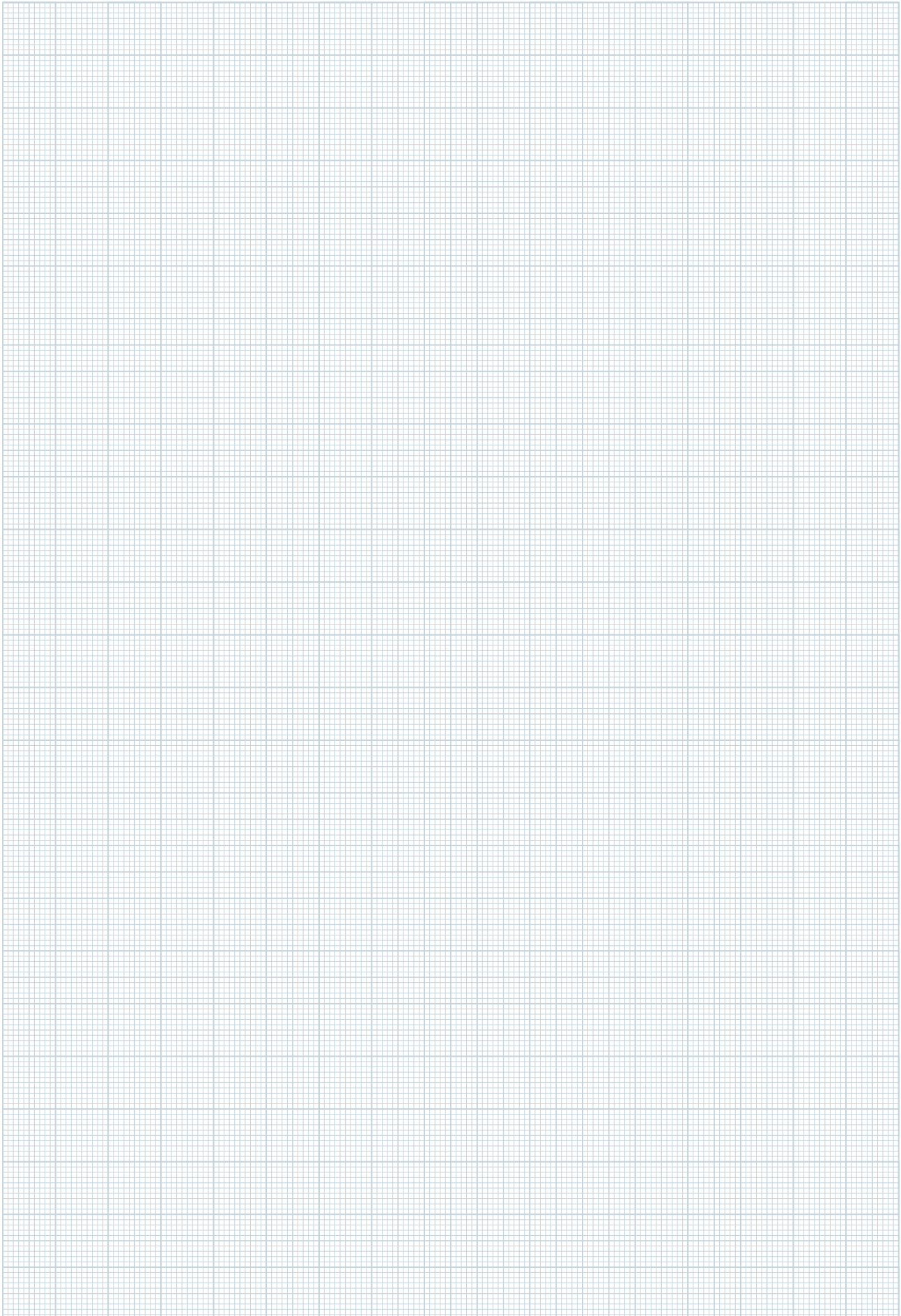
**In persönlichen Gefährdungsbereichen ist das Schutzkappenpaar anzuordnen!
Das Paar besteht aus einer linken und einer rechten Ausführung.**

Verwendbar für: Weitspannkabelleiter Kantenhöhe 105 mm

Um ein problemloses Aufsetzen des Schutzkappenpaares zu gewährleisten, ist ein Abstand von mind. 50 mm zu den Weitspannkabelleiterenden einzuhalten.



NOTIZEN

A large, empty grid of small squares, typical of graph paper, intended for taking notes. The grid covers most of the page area below the title.

Systemübersicht der Stützweiten bis 9,0 m und der Kantenhöhe

Weitspannkabelleiter	Seite
Weitspannkabelleiter, leicht 1,5 mm: 154C1-...-N / 164C1-...-N / 174C1-...-N	68
Weitspannkabelleiter, schwer 2,0 mm: 154C1-...-S / 164C1-...-S	69
Formstücke für Weitspannkabelleiter	
Bogen 90°: 154C2-...-SR / 164C2-...-SR / 174C2-...-SR	71
Anbau T-Stück: 154C15-...-SR / 164C15-...-SR / 174C15-...-SR	72
Eckanbaustück: 154W17-BWR / 164W17-BWR / 174W17-BWR	72
T-Stück: 154C4-...-SR / 164C4-...-SR / 174C4-...-SR	72
Verbinder für Weitspann-Kabelleiter	
Stoßstellen-, Winkel- und Gelenkverbinder: 154C9-... / 164C9-... / 174C9-...	69-70
Zubehör für Weitspann-Kabelleiter	
Abgangsblech: 153C8-...-B / 163C8-...-B / 173C8-...-B	70
Trennsteg: 153C13-A / 163C13-A / 173C13-A	70
Trennstegverbinder: 172W13-V	70
Trennstegbefestigungsklemme: 15C13-K / 16C13-K / 17C13-K	71
Schutzkappenpaar: 154J8-C	73
Zubehör für Deckel	
Drehriegel: 15N13-V / 16N13-V / 17N13-V	93
Drehriegel: 16N14-V / 17N14-V	94
Sturmsicherung: 154W12-...-STS	94

Die Deckel des Weitspann-Systems finden Sie ab Seite 91.

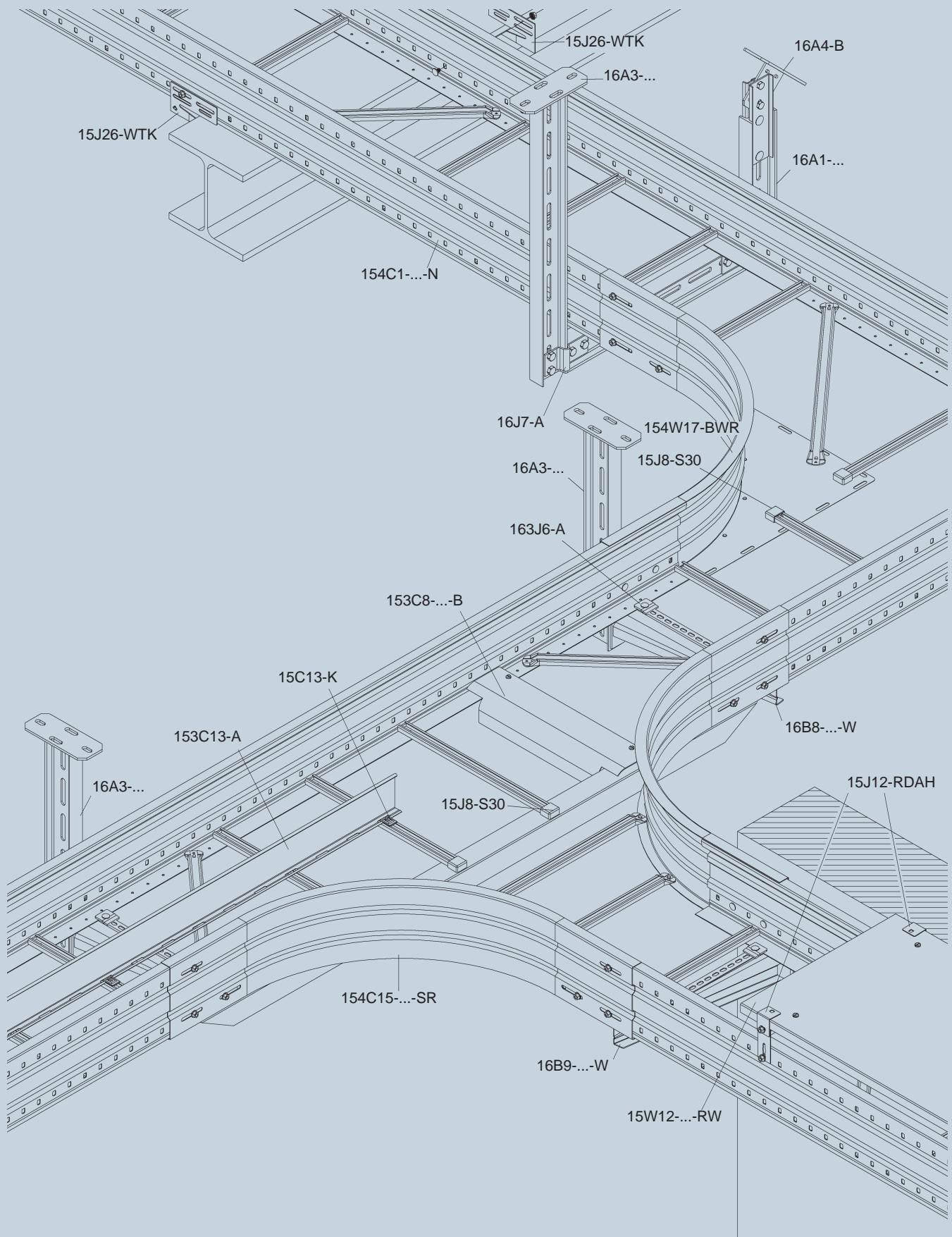
Weitspannsysteme ≤ 9 m Befestigungsabstand

Befestigungsabst. L m	154C1-...-N		154C1-...-S	
	q kN/m	F kN	q kN/m	F kN
3	3,15	9,70	3,45	10,65
4	2,30	9,55	2,60	10,80
5	1,45	7,65	2,00	10,50
6	0,85	5,60	1,50	9,60
7	0,58	4,65	1,15	8,75
8	0,48	4,50	0,90	8,00
9	0,43	4,60	0,77	7,85
10	-	-	-	-
11	-	-	-	-
12	-	-	-	-

q = Durchgehende Kabellast pro lfd. Meter

F = Auflagelast/Ausleger





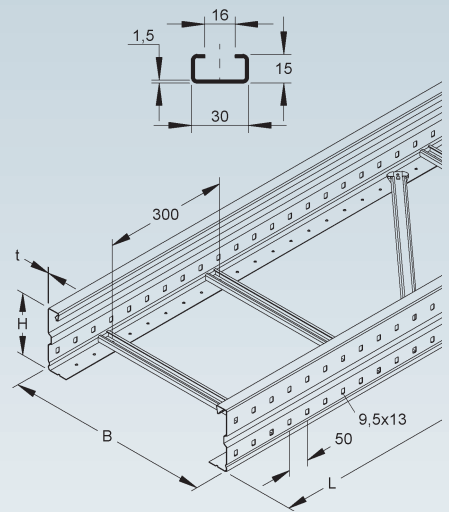
WEITSPANNKABELLEITER-SYSTEM 150

Weitspannkabelleiter

Sprossenabstand 300 mm, mit durchgehend gelochten und gesickten Seitenholmen, mit eingienieteten, nach oben offenen C-Profilsprossen 30x15 mit 16 mm Schlitzweite

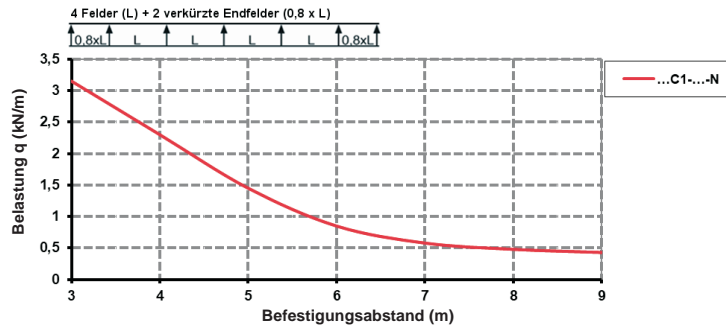


	Modell-Nr.	Höhe H mm	Breite B mm	Mat.-Stärke t mm	Länge L mm	EAN	Gewicht in kg pro 100 St.	Kleinste VPE
S	154C1-200-N	150	200	1,5	6000	017449	3360	1 St.
S	154C1-300-N	150	300	1,5	6000	017463	3820	1 St.
S	154C1-400-N	150	400	1,5	6000	017470	3960	1 St.
S	154C1-500-N	150	500	1,5	6000	017487	4100	1 St.
S	154C1-600-N	150	600	1,5	6000	017494	4240	1 St.
F	164C1-200-N	150	200	1,5	6000	021507	3530	1 St.
F	164C1-300-N	150	300	1,5	6000	021514	4010	1 St.
F	164C1-400-N	150	400	1,5	6000	021521	4160	1 St.
F	164C1-500-N	150	500	1,5	6000	021538	4305	1 St.
F	164C1-600-N	150	600	1,5	6000	021545	4450	1 St.
E3	174C1-200-N	150	200	1,5	6000	069400	3360	1 St.
E3	174C1-300-N	150	300	1,5	6000	069417	3820	1 St.
E3	174C1-400-N	150	400	1,5	6000	069424	3960	1 St.
E3	174C1-500-N	150	500	1,5	6000	069431	4100	1 St.
E3	174C1-600-N	150	600	1,5	6000	069448	4240	1 St.



Ausführung F ohne Bodenlochung der Seitenholme.
Auch in 3 m lieferbar.

Belastungsdiagramm q = gleichmäßig verteilte Kabellast (geprüft nach DIN IEC 61537)
Stützweite 9,0 m



Die im Diagramm aufgeführten Belastungsangaben sind unabhängig von der Lage der Verbinder.



Weitspannkabelleiter

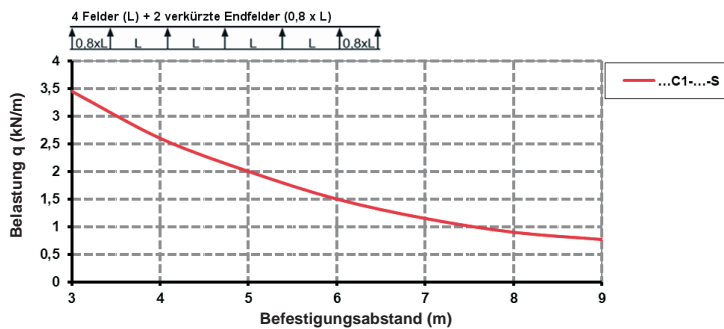
Sprossenabstand 300 mm, mit besonders stark ausgeprägten durchgehend gelochten und gesickten Seitenholmen, mit eingeneteten, nach oben offenen C-Profilsprossen 30x15 mit 16 mm Schlitzweite

	Modell-Nr.	Höhe H	Breite B	Mat.-Stärke t	Länge L	EAN	Gewicht in kg pro 100 St.	Kleinste VPE
		mm	mm	mm	mm			
S	154C1-200-S	150	200	2	6000	017456	4460	1 St.
S	154C1-300-S	150	300	2	6000	001998	5020	1 St.
S	154C1-400-S	150	400	2	6000	002001	5160	1 St.
S	154C1-500-S	150	500	2	6000	002018	5300	1 St.
S	154C1-600-S	150	600	2	6000	002025	5400	1 St.
F	164C1-200-S	150	200	2	6000	226293	4685	1 St.
F	164C1-300-S	150	300	2	6000	006931	5270	1 St.
F	164C1-400-S	150	400	2	6000	006948	5420	1 St.
F	164C1-500-S	150	500	2	6000	006955	5565	1 St.
F	164C1-600-S	150	600	2	6000	006962	5710	1 St.

Ausführung F ohne Bodenlochung der Seitenholme.

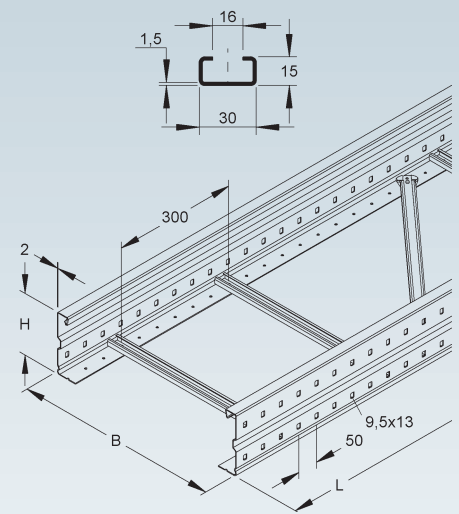
Auch in 3 m lieferbar.

Belastungsdiagramm q = gleichmäßig verteilte Kabellast (geprüft nach DIN IEC 61537) Stützweite 9,0 m



Die im Diagramm aufgeführten Belastungsangaben sind unabhängig von der Lage der Verbinder.

150



Stoßstellenverbinder

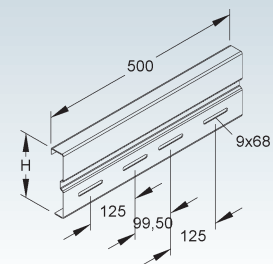
	Modell-Nr.	Lichtes Innenmaß H	Breite B	Zubehör inkl.	EAN	Gewicht in kg pro 100 St.	Kleinste VPE
		mm	mm				
S	154C9-A	151,5	500	4 x 16J6-L	002186	159,40	10 St.
F	164C9-A	151,5	500	4 x 16J6-L	007129	159,40	10 St.
E3	174C9-A	151,5	500	4 x 17J6-P	137680	184,51	10 St.

für eine an der Stoßstelle formschlüssig in Längsrichtung fluchtende Verbindung der Weitspannkabelrinnen/-leitern und Formstücke mit 150 mm Kantenhöhe

Bedarf: 2 Stück je Stoßstelle

Der Potentialausgleich erfolgt durch die Verschraubung mit den Weitspannkabelrinnen/-leiterholmen sowie den Formstückholmen.

150



Winkelverbinder

horizontal

	Modell-Nr.	Lichtes Innenmaß H	Breite B	Zubehör inkl.	EAN	Gewicht in kg pro 100 St.	Kleinste VPE
		mm	mm				
S	154C9-B	151,5	500	6 x 16J6-L	002193	126,95	10 St.
F	164C9-B	151,5	500	6 x 16J6-L	007136	140,49	10 St.
E3	174C9-B	151,5	500	6 x 17J6-P	069653	130,70	10 St.

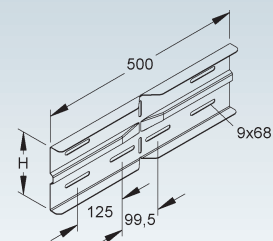
zur Erstellung von horizontalen Winkelverbindungen von durchlaufenden Weitspannkabelrinnen/-leitern mit 150 mm Kantenhöhe

Bedarf: 2 Stück je Stoßstelle

Der Potentialausgleich erfolgt durch die Verschraubung mit den Weitspannkabelrinnen/-leiterholmen sowie den Formstückholmen.

Stoßstellen müssen in unmittelbarer Nähe durch eine entsprechende Tragkonstruktion unterstützt werden.

150



WEITSPANNKABELLEITER-SYSTEM 150

Gelenkverbinder

vertikal

Modell-Nr.	Lichtes Innenmaß H	Zubehör inkl.	EAN	Gewicht in kg pro 100 St.	Kleinste VPE
mm					
S 154C9-C	151,5	6 x 16J6-L	002209	152,00	1 St.
F 164C9-C	151,5	6 x 16J6-L	007143	166,00	1 St.
E3 174C9-C	151,5	6 x 17J6-P	137697	152,88	1 St.

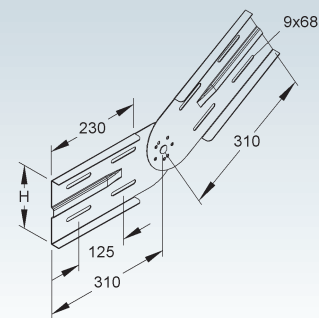
zur Erstellung von vertikalen Winkelverbindungen von durchlaufenden Weitspannkabelrinnen/-leitern mit 150 mm Kantenhöhe

Bedarf: 2 Stück je Stoßstelle

Der Potentialausgleich erfolgt durch die Verschraubung mit den Weitspannkabelrinnen/-leiterholmen sowie den Formstückholmen.

Stoßstellen müssen in unmittelbarer Nähe durch eine entsprechende Tragkonstruktion unterstützt werden.

150



Abgangsblech für Weitspannkabelleiter

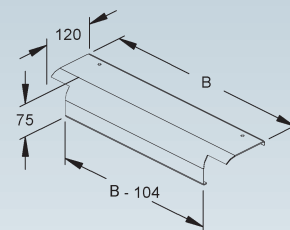
mit abgerundeten Kanten

Modell-Nr.	Breite B	Zubehör inkl.	EAN	Gewicht in kg pro 100 St.	Kleinste VPE
mm					
S 153C8-200-B	190	2 Schrb. M6x12, 2 x 13J16-M6	165577	37,14	1 St.
S 153C8-300-B	290	2 Schrb. M6x12, 2 x 13J16-M6	165584	59,89	1 St.
S 153C8-400-B	390	2 Schrb. M6x12, 2 x 13J16-M6	165591	82,64	1 St.
S 153C8-500-B	490	2 Schrb. M6x12, 2 x 13J16-M6	165607	138,31	1 St.
S 153C8-600-B	590	2 Schrb. M6x12, 2 x 13J16-M6	165614	168,36	1 St.
F 163C8-200-B	190	2 Schrb. M6x10, 2 x 16J16-M6	021309	40,44	1 St.
F 163C8-300-B	290	2 Schrb. M6x10, 2 x 16J16-M6	006382	65,46	1 St.
F 163C8-400-B	390	2 Schrb. M6x10, 2 x 16J16-M6	006399	90,49	1 St.
F 163C8-500-B	490	2 Schrb. M6x10, 2 x 16J16-M6	006405	151,71	1 St.
F 163C8-600-B	590	2 Schrb. M6x10, 2 x 16J16-M6	006412	184,77	1 St.
E3 173C8-200-B	190	2 Schrb. M6x10, 2 x 17J16-M6	069134	37,32	1 St.
E3 173C8-300-B	290	2 Schrb. M6x10, 2 x 17J16-M6	069141	60,22	1 St.
E3 173C8-400-B	390	2 Schrb. M6x10, 2 x 17J16-M6	069158	83,20	1 St.
E3 173C8-500-B	490	2 Schrb. M6x10, 2 x 17J16-M6	069165	139,13	1 St.
E3 173C8-600-B	590	2 Schrb. M6x10, 2 x 17J16-M6	069172	169,38	1 St.

zum Schutz der Kabel bei vertikalem Richtungswechsel

In persönlichen Gefährdungsbereichen ist das Abgangsblech anzuordnen!

Verwendbar für: Weitspannkabelleitern mit C-Sprossenprofil 30x15 und 16 mm Schlitzweite



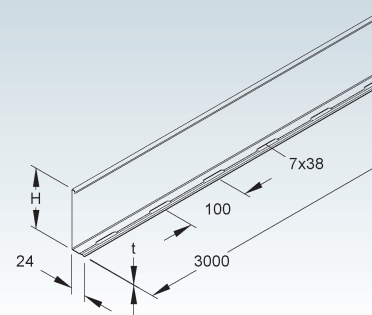
Trennsteg

Modell-Nr.	Höhe H	Mat.-Stärke t	Länge L	Zubehör inkl.	EAN	Gewicht in kg pro 100 St.	Kleinste VPE
mm		mm	mm				
S 153C13-A	98	0,9	3000	4 x 16C13-SZ	135785	277,12	1 St.
F 163C13-A	98	0,9	3000	4 x 16C13-SZ	006146	292,12	1 St.
E3 173C13-A	98	0,9	3000	4 x 17C13-SZ	137420	282,80	1 St.

zur Trennung von Leitungen und Kabel mit unterschiedlichen Funktionen und/oder Spannungen

Die durchgehend gelochte Abkantung ermöglicht eine stufenlose Montage.

110 438



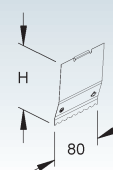
Trennstegverbinder

Modell-Nr.	Höhe H	Länge L	EAN	Gewicht in kg pro 100 St.	Kleinste VPE
mm		mm			
E2 173W13-V	97,5	80	069295	3	20 St.

für die mechanische, elektrische und an der Stoßstelle formschlüssig in Längsrichtung fluchtende Verbindung der Trennsteg

Die Verbindung der Trennsteg erfolgt durch Einrasten der Trennstegverbinder an der Stoßstelle.

110 437

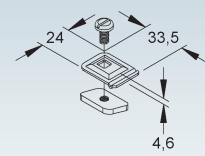
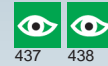


Trennstegbefestigungsklemme

	Modell-Nr.	EAN	Gewicht in kg pro 100 St.	Kleinste VPE
S	15C13-K	056066	2,64	50 St.
F	16C13-K	065648	2,70	50 St.

zur Befestigung von Trennstegen in der trapezförmigen Quersicke der Weitspannkabelrinnen
zur Befestigung von Trennstegen auf Weitspannkabelleitern mit Sprossen von 16 mm Schlitzweite
zur Befestigung von Trennstegen auf Steigetrasse 151L1-... / 161L1-... mit Sprossen von 16 mm Schlitzweite

Verwendbar für: Trennstege
An jeder Stelle im Profilschlitz einsetzbar.

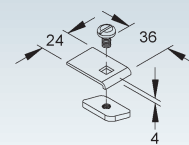
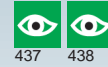


Trennstegbefestigungsklemme

	Modell-Nr.	EAN	Gewicht in kg pro 100 St.	Kleinste VPE
E3	17C13-K	070673	3	50 St.

zur Befestigung von Trennstegen in der trapezförmigen Quersicke der Weitspannkabelrinnen
zur Befestigung von Trennstegen auf Weitspannkabelleitern mit Sprossen von 16 mm Schlitzweite
zur Befestigung von Trennstegen auf Steigetrasse 171L1-... mit Sprossen von 16 mm Schlitzweite

Verwendbar für: Trennstege
An jeder Stelle im Profilschlitz einsetzbar.



Bogen 90°

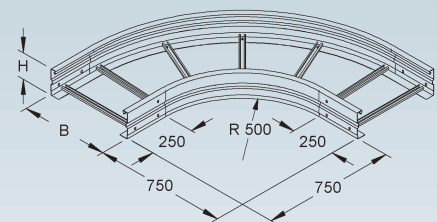
mit gesickten, runden und ungelochten Seitenholmen, jedoch mit Verbinderlochungen

	Modell-Nr.	Höhe H mm	Breite B mm	EAN	Gewicht in kg pro 100 St.	Kleinste VPE
S	154C2-200-SR	150	200	133033	983,71	1 St.
S	154C2-300-SR	150	300	133040	1.084,62	1 St.
S	154C2-400-SR	150	400	133057	1.185,53	1 St.
S	154C2-500-SR	150	500	133064	1.286,44	1 St.
S	154C2-600-SR	150	600	133071	1.387,35	1 St.
F	164C2-200-SR	150	200	133842	1.082,08	1 St.
F	164C2-300-SR	150	300	133859	1.193,08	1 St.
F	164C2-400-SR	150	400	133866	1.304,08	1 St.
F	164C2-500-SR	150	500	133873	1.415,08	1 St.
F	164C2-600-SR	150	600	133880	1.526,09	1 St.
E3	174C2-200-SR	150	200	135129	990,00	1 St.
E3	174C2-300-SR	150	300	135136	1.091,55	1 St.
E3	174C2-400-SR	150	400	135143	1.193,10	1 St.
E3	174C2-500-SR	150	500	135150	1.294,65	1 St.
E3	174C2-600-SR	150	600	135167	1.396,20	1 St.

Die Formstückradien sind so ausgelegt, dass die Verlegung der Kabel gemäß DIN VDE 0298 Teil 3 erfolgen kann.

Formstabil durch eingienietete, nach oben offene C-Profilsprossen mit 16 mm Schlitzweite.
Stoßstellen müssen in unmittelbarer Nähe durch eine entsprechende Tragkonstruktion unterstützt werden.

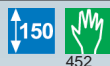
Stoßstellenverbinder 154C9-A / 164C9-A / 174C9-A sind nicht im Lieferumfang enthalten und müssen separat bestellt werden.



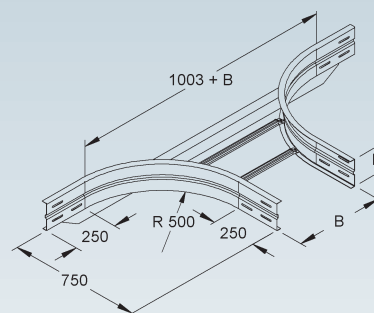
WEITSPANNKABELLEITER-SYSTEM 150

Anbau T-Stück

mit gesickten, runden und ungelochten Seitenholmen, jedoch mit Verbinderlochungen, mit integriertem Stoßstellenverbinder



Modell-Nr.	Lichtes Innenmaß H mm	Lichtes Innenmaß B mm	Zubehör inkl.	EAN	Gewicht in kg pro 100 St.	Kleinste VPE
S 154C15-200-SR	151,5	205	8 x 15J6-H-V, 12 x 16J6-L	136164	1.046,00	1 St.
S 154C15-300-SR	151,5	305	8 x 15J6-H-V, 12 x 16J6-L	136171	1.082,90	1 St.
S 154C15-400-SR	151,5	405	8 x 15J6-H-V, 12 x 16J6-L	136188	1.119,60	1 St.
S 154C15-500-SR	151,5	505	8 x 15J6-H-V, 12 x 16J6-L	136195	1.159,60	1 St.
S 154C15-600-SR	151,5	605	8 x 15J6-H-V, 12 x 16J6-L	136201	1.191,40	1 St.
F 164C15-200-SR	151,5	205	8 x 16J6-H-V, 12 x 16J6-L	136898	1.121,03	1 St.
F 164C15-300-SR	151,5	305	8 x 16J6-H-V, 12 x 16J6-L	136904	1.160,70	1 St.
F 164C15-400-SR	151,5	405	8 x 16J6-H-V, 12 x 16J6-L	136911	1.200,15	1 St.
F 164C15-500-SR	151,5	505	8 x 16J6-H-V, 12 x 16J6-L	136928	1.243,15	1 St.
F 164C15-600-SR	151,5	605	8 x 16J6-H-V, 12 x 16J6-L	136935	1.277,34	1 St.
E3 174C15-200-SR	151,5	205	8 x 17J6-BL, 12 x 17J6-P	137635	1.049,12	1 St.
E3 174C15-300-SR	151,5	305	8 x 17J6-BL, 12 x 17J6-P	137642	1.086,02	1 St.
E3 174C15-400-SR	151,5	405	8 x 17J6-BL, 12 x 17J6-P	137659	1.122,72	1 St.
E3 174C15-500-SR	151,5	505	8 x 17J6-BL, 12 x 17J6-P	137666	1.162,72	1 St.
E3 174C15-600-SR	151,5	605	8 x 17J6-BL, 12 x 17J6-P	137673	1.194,52	1 St.



zur Erstellung von horizontalen 90° Abgängen und Kreuzungen

Die Formstückradien sind so ausgelegt, dass die Verlegung der Kabel gemäß DIN VDE 0298 Teil 3 erfolgen kann.

Formstabil durch ein rückwärtig angebrachtes Stützprofil, sowie durch eingienietete, nach oben offene C-Profilsprossen mit 16 mm Schlitzweite.

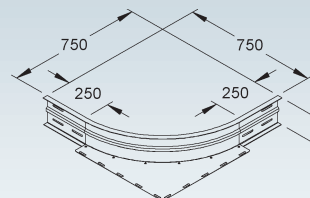
Stoßstellen müssen in unmittelbarer Nähe durch eine entsprechende Tragkonstruktion unterstützt werden.

Eckanbaustück

mit gesicktem, rundem und ungelochtem Seitenholm, jedoch mit Verbinderlochungen, mit eingienietetem Auflageblech



Modell-Nr.	Lichtes Innenmaß H mm	Zubehör inkl.	EAN	Gewicht in kg pro 100 St.	Kleinste VPE
S 154W17-BWR	151,5	10 x 16J6-L	136218	467,7	1 St.
F 164W17-BWR	151,5	10 x 16J6-L	136942	501,3	1 St.
E3 174W17-BWR	151,5	10 x 17J6-P	137703	482,9	1 St.



zur Erstellung von 90° Eck- und T-Verbindungen von Weitspannkabelrinnen und -leitern

Der Formstückradius ist so ausgelegt, dass die Verlegung der Kabel gemäß DIN VDE 0298 Teil 3 erfolgen kann.

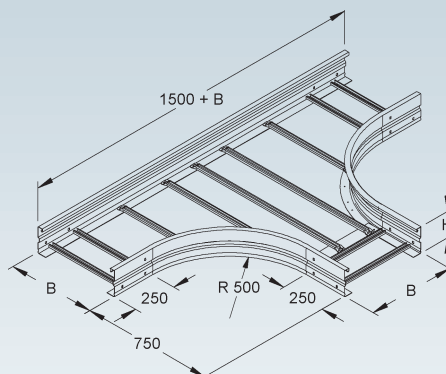
Stoßstellen müssen in unmittelbarer Nähe durch eine entsprechende Tragkonstruktion unterstützt werden.

T-Stück

mit gesickten, runden und ungelochten Seitenholmen, jedoch mit Verbinderlochungen



Modell-Nr.	Höhe H mm	Breite B mm	EAN	Gewicht in kg pro 100 St.	Kleinste VPE
S 154C4-200-SR	150	200	133088	1.534,80	1 St.
S 154C4-300-SR	150	300	133095	1.644,00	1 St.
S 154C4-400-SR	150	400	133101	1.807,60	1 St.
S 154C4-500-SR	150	500	133118	2.003,50	1 St.
S 154C4-600-SR	150	600	133125	2.131,80	1 St.
F 164C4-200-SR	150	200	133897	1.649,91	1 St.
F 164C4-300-SR	150	300	133903	1.767,30	1 St.
F 164C4-400-SR	150	400	133910	1.943,17	1 St.
F 164C4-500-SR	150	500	133927	2.153,76	1 St.
F 164C4-600-SR	150	600	133934	2.291,69	1 St.
E3 174C4-200-SR	150	200	135174	1.534,80	1 St.
E3 174C4-300-SR	150	300	135181	1.644,00	1 St.
E3 174C4-400-SR	150	400	135198	1.807,60	1 St.
E3 174C4-500-SR	150	500	135204	2.003,50	1 St.
E3 174C4-600-SR	150	600	135211	2.131,80	1 St.



Die Formstückradien sind so ausgelegt, dass die Verlegung der Kabel gemäß DIN VDE 0298 Teil 3 erfolgen kann.

Formstabil durch eingienietete, nach oben offene C-Profilsprossen mit 16 mm Schlitzweite.

Stoßstellen müssen in unmittelbarer Nähe durch eine entsprechende Tragkonstruktion unterstützt werden.

Stoßstellenverbinder 154C9-A / 164C9-A / 174C9-A sind nicht im Lieferumfang enthalten und müssen separat bestellt werden.



Schutzkappenpaar

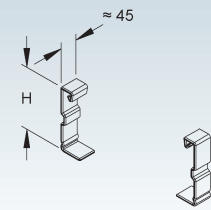
Modell-Nr.	Höhe H mm	Farbe	EAN	Gewicht in kg pro 100 Paar	Kleinste VPE
K10 154J8-C	150	gelb	002216	6	10 Paar

zur Abdeckung der Weitspannkabelleiterenden mit 150 mm Kantenhöhe

**In persönlichen Gefährdungsbereichen ist das Schutzkappenpaar anzuordnen!
Das Paar besteht aus einer linken und einer rechten Ausführung.**

Verwendbar für: Weitspannkabelleiter Kantenhöhe 150 mm

Um ein problemloses Aufsetzen des Schutzkappenpaares zu gewährleisten, ist ein Abstand von mind. 50 mm zu den Weitspannkabelleiterenden einzuhalten.



Systemübersicht der Stützweiten bis 9,0 m und der Kantenhöhe

Weitspannkabelleiter	Seite
Weitspannkabelleiter, leicht 1,5 mm: 156C1-...-L / 166C1-...-L	76
Formstücke für Weitspannkabelleiter	
Bogen 90°: 156C2-...-LR / 166C2-...-LR	78
Eckanbaustück: 156W17-BWR / 166W17-BWR	78
Anbau T-Stück: 156C15-...-LR / 166C15-...-LR	79
T-Stück: 156C4-...-LR / 166C4-...-LR	79
Verbinder für Weitspannkabelrinne	
Stoßstellen-, Winkel- und Gelenkverbinder: 156C9-...-L / 166C9-...-L,	76-77
Zubehör für Weitspannkabelleiter	
Abgangsblech: 153C8-...-B / 163C8-...-B	77
Trennsteg: 153C13-A / 163C13-A	77
Trennstegverbinder: 173W13-V	77
Trennstegbefestigungsklemme: 15C13-K / 16C13-K	78
Zubehör für Deckel	
Drehriegel: 15N13-V / 16N13-V	93
Drehriegel: 16N14-V	94

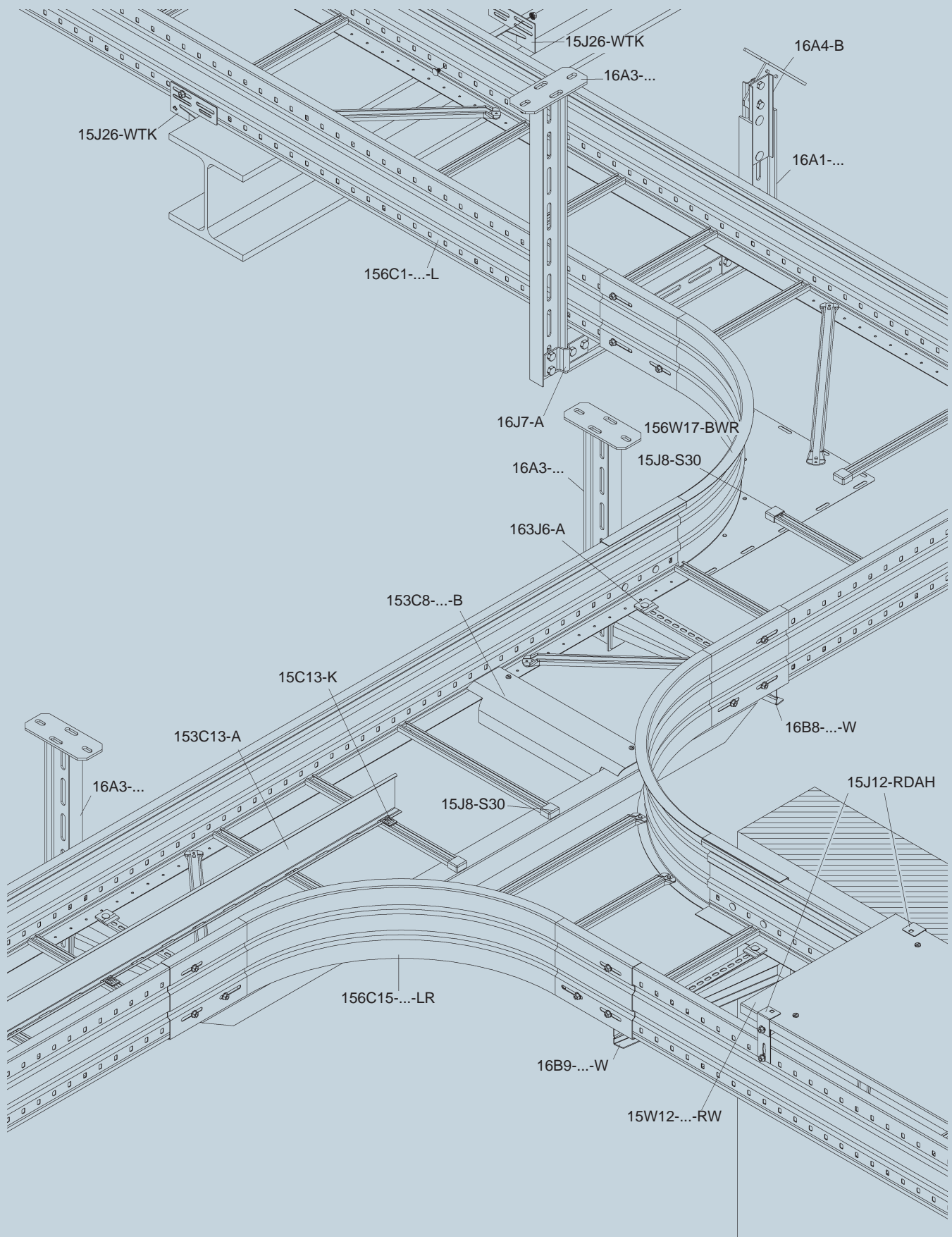
Die Deckel des Weitspann-Systems finden Sie ab Seite 91.

Weitspannsysteme ≤ 9 m Befestigungsabstand

Befestigungsabst. L m	156C1-...-L	
	q kN/m	F kN
3	3,45	10,65
4	2,60	10,80
5	1,85	9,75
6	1,20	7,80
7	0,86	6,70
8	0,74	6,70
9	0,67	6,90
10	-	-
11	-	-
12	-	-

q = Durchgehende Kabellast pro lfd. Meter
F = Auflagelast/Ausleger





WEITSPANNKABELLEITER-SYSTEM 200

Weitspannkabelleiter

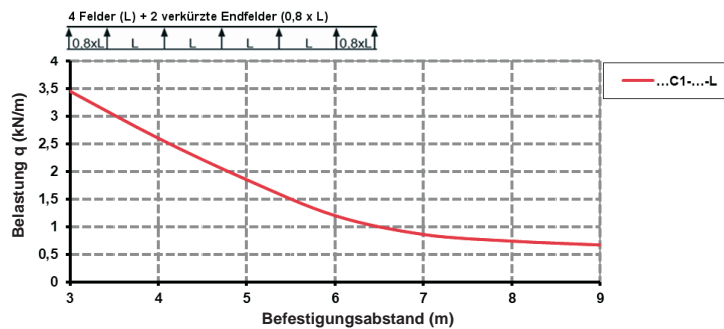
Sprossenabstand 300 mm, mit durchgehend gelochten und gesickten Seitenholmen, mit eingienieteten, nach oben offenen C-Profilssprossen 30x15 mit 16 mm Schlitzweite

	Modell-Nr.	Höhe H	Breite B	Mat.-Stärke t	Länge L	EAN	Gewicht in kg pro 100 St.	Kleinste VPE
		mm	mm	mm	mm			
S	156C1-200-L	200	200	1,5	6000	014844	4750	1 St.
S	156C1-300-L	200	300	1,5	6000	014851	5050	1 St.
S	156C1-400-L	200	400	1,5	6000	014868	5350	1 St.
S	156C1-500-L	200	500	1,5	6000	014875	5650	1 St.
S	156C1-600-L	200	600	1,5	6000	014882	5950	1 St.
F	166C1-200-L	200	200	1,5	6000	014899	5200	1 St.
F	166C1-300-L	200	300	1,5	6000	014905	5380	1 St.
F	166C1-400-L	200	400	1,5	6000	014912	5560	1 St.
F	166C1-500-L	200	500	1,5	6000	014929	5730	1 St.
F	166C1-600-L	200	600	1,5	6000	014936	6030	1 St.

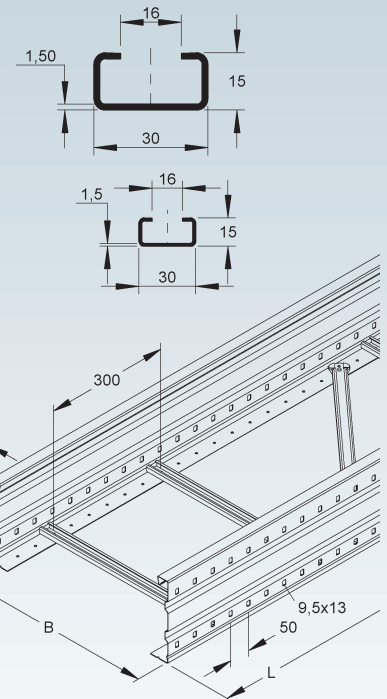
Ausführung F ohne Bodenlochung der Seitenholme.

Auch in 3 m lieferbar.

Belastungsdiagramm q = gleichmäßig verteilte Kabellast (geprüft nach DIN IEC 61537)
Stützweite max. 9,0 m



Die im Diagramm aufgeführten Belastungsangaben sind unabhängig von der Lage der Verbinder.



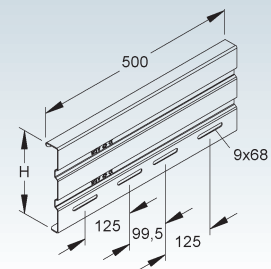
Stoßstellenverbinder

	Modell-Nr.	Lichtes Innenmaß H	Breite B	Zubehör inkl.	EAN	Gewicht in kg pro 100 St.	Kleinste VPE
		mm	mm				
S	156C9-A-L	201,5	500	4 x 16J6-L	014820	228,50	10 St.
F	166C9-A-L	201,5	500	4 x 16J6-L	014837	250,59	10 St.

für eine an der Stoßstelle formschlüssig in Längsrichtung fluchtende Verbindung der Weitspannkabelrinnen/-leitern und Formstücke mit 200 mm Kantenhöhe

Bedarf: 2 Stück je Stoßstelle

Der Potentialausgleich erfolgt durch die Verschraubung mit den Weitspannkabelrinnen/-leiterholmen sowie den Formstückholmen.



Winkelverbinder

horizontal

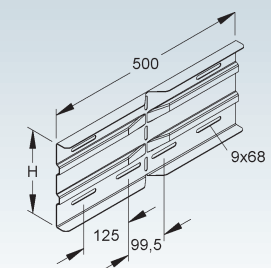
	Modell-Nr.	Lichtes Innenmaß H	Breite B	Zubehör inkl.	EAN	Gewicht in kg pro 100 St.	Kleinste VPE
		mm	mm				
S	156C9-B-L	201,5	500	6 x 16J6-L	014806	163,0	8 St.
F	166C9-B-L	201,5	500	6 x 16J6-L	014813	229,6	8 St.

zur Erstellung von horizontalen Winkelverbindungen von durchlaufenden Weitspannkabelrinnen/-leitern mit 200 mm Kantenhöhe

Bedarf: 2 Stück je Stoßstelle

Der Potentialausgleich erfolgt durch die Verschraubung mit den Weitspannkabelrinnen/-leiterholmen sowie den Formstückholmen.

Stoßstellen müssen in unmittelbarer Nähe durch eine entsprechende Tragkonstruktion unterstützt werden.



Gelenkverbinder

vertikal

Modell-Nr.	Lichtes Innenmaß H	Zubehör inkl.	EAN	Gewicht in kg pro 100 St.	Kleinste VPE
	mm				
S 156C9-C-L	201,5	6 x 16J6-L	138007	300,05	1 St.
F 166C9-C-L	201,5	6 x 16J6-L	138076	328,64	1 St.

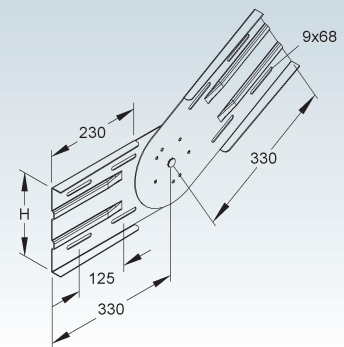
zur Erstellung von vertikalen Winkelverbindungen von durchlaufenden Weitspannkabelrinnen/-leitern mit 200 mm Kantenhöhe

Bedarf: 2 Stück je Stoßstelle

Der Potentialausgleich erfolgt durch die Verschraubung mit den Weitspannkabelrinnen/-leiterholmen sowie den Formstückholmen.

Stoßstellen müssen in unmittelbarer Nähe durch eine entsprechende Tragkonstruktion unterstützt werden.

200



Abgangsblech für Weitspannkabelleiter

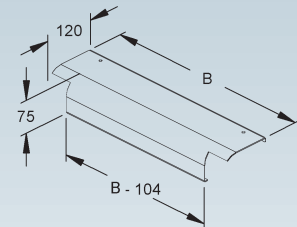
mit abgerundeten Kanten

Modell-Nr.	Breite B	Zubehör inkl.	EAN	Gewicht in kg pro 100 St.	Kleinste VPE
	mm				
S 153C8-200-B	190	2 Schrb. M6x12, 2 x 13J16-M6	165577	37,14	1 St.
S 153C8-300-B	290	2 Schrb. M6x12, 2 x 13J16-M6	165584	59,89	1 St.
S 153C8-400-B	390	2 Schrb. M6x12, 2 x 13J16-M6	165591	82,64	1 St.
S 153C8-500-B	490	2 Schrb. M6x12, 2 x 13J16-M6	165607	138,31	1 St.
S 153C8-600-B	590	2 Schrb. M6x12, 2 x 13J16-M6	165614	168,36	1 St.
F 163C8-200-B	190	2 Schrb. M6x10, 2 x 16J16-M6	021309	40,44	1 St.
F 163C8-300-B	290	2 Schrb. M6x10, 2 x 16J16-M6	006382	65,46	1 St.
F 163C8-400-B	390	2 Schrb. M6x10, 2 x 16J16-M6	006399	90,49	1 St.
F 163C8-500-B	490	2 Schrb. M6x10, 2 x 16J16-M6	006405	151,71	1 St.
F 163C8-600-B	590	2 Schrb. M6x10, 2 x 16J16-M6	006412	184,77	1 St.
E3 173C8-200-B	190	2 Schrb. M6x10, 2 x 17J16-M6	069134	37,32	1 St.
E3 173C8-300-B	290	2 Schrb. M6x10, 2 x 17J16-M6	069141	60,22	1 St.
E3 173C8-400-B	390	2 Schrb. M6x10, 2 x 17J16-M6	069158	83,20	1 St.
E3 173C8-500-B	490	2 Schrb. M6x10, 2 x 17J16-M6	069165	139,13	1 St.
E3 173C8-600-B	590	2 Schrb. M6x10, 2 x 17J16-M6	069172	169,38	1 St.

zum Schutz der Kabel bei vertikalem Richtungswechsel

In persönlichen Gefährdungsbereichen ist das Abgangsblech anzuordnen!

Verwendbar für: Weitspannkabelleitern mit C-Sprossenprofil 30x15 und 16 mm Schlitzweite



Trennsteg

Modell-Nr.	Höhe H	Mat.-Stärke t	Länge L	Zubehör inkl.	EAN	Gewicht in kg pro 100 St.	Kleinste VPE
	mm	mm	mm				
S 153C13-A	98	0,9	3000	4 x 16C13-SZ	135785	277,12	1 St.
F 163C13-A	98	0,9	3000	4 x 16C13-SZ	006146	292,12	1 St.

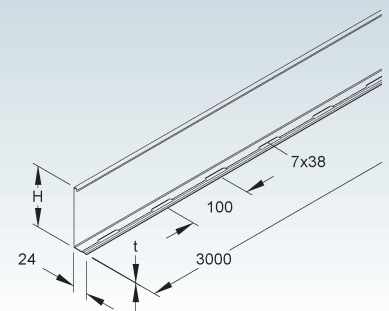
zur Trennung von Leitungen und Kabel mit unterschiedlichen Funktionen und/oder Spannungen

Die durchgehend gelochte Abkantung ermöglicht eine stufenlose Montage.

110



438



Trennstegverbinder

Modell-Nr.	Höhe H	Länge L	EAN	Gewicht in kg pro 100 St.	Kleinste VPE
	mm	mm			
E2 173W13-V	97,5	80	069295	3	20 St.

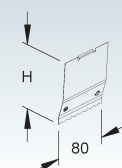
für die mechanische, elektrische und an der Stoßstelle formschlüssig in Längsrichtung fluchtende Verbindung der Trennstege

Die Verbindung der Trennstege erfolgt durch Einrasten der Trennstegverbinder an der Stoßstelle.

110



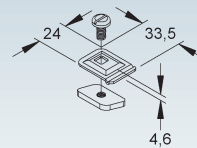
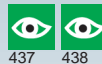
437



WEITSPANNKABELLEITER-SYSTEM 200

Trennstegbefestigungsklemme

Modell-Nr.	EAN	Gewicht in kg pro 100 St.	Kleinste VPE
S 15C13-K	056066	2,64	50 St.
F 16C13-K	065648	2,70	50 St.



zur Befestigung von Trennstegen in der trapezförmigen Quersicke der Weitspannkabelrinnen zur Befestigung von Trennstegen auf Weitspannkabelleitern mit Sprossen von 16 mm Schlitzweite zur Befestigung von Trennstegen auf Steigetrasse 151L1-... / 161L1-... mit Sprossen von 16 mm Schlitzweite

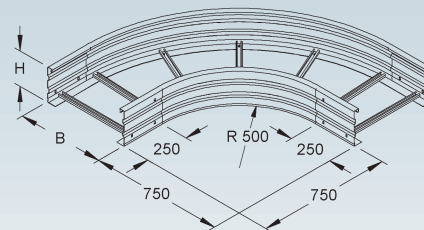
Verwendbar für: Trennstege

An jeder Stelle im Profilschlitz einsetzbar.

Bogen 90°

mit gesickten, runden und ungelochten Seitenholmen, jedoch mit Verbinderlochungen

Modell-Nr.	Höhe H	Breite B	EAN	Gewicht in kg pro 100 St.	Kleinste VPE
S 156C2-200-LR	200	200	133231	1.048,78	1 St.
S 156C2-300-LR	200	300	133248	1.141,78	1 St.
S 156C2-400-LR	200	400	133255	1.264,28	1 St.
S 156C2-500-LR	200	500	133262	1.360,88	1 St.
S 156C2-600-LR	200	600	133279	1.461,18	1 St.
F 166C2-200-LR	200	200	134047	1.120,81	1 St.
F 166C2-300-LR	200	300	134054	1.220,79	1 St.
F 166C2-400-LR	200	400	134061	1.352,47	1 St.
F 166C2-500-LR	200	500	134078	1.456,32	1 St.
F 166C2-600-LR	200	600	134085	1.564,14	1 St.



zur Erstellung von horizontalen 90°-Abbiegungen

Die Formstückradien sind so ausgelegt, dass die Verlegung der Kabel gemäß DIN VDE 0298 Teil 3 erfolgen kann.

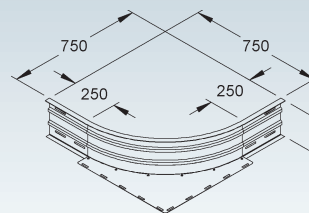
Formstabil durch eingienietete, nach oben offene C-Profilsprossen mit 16 mm Schlitzweite. Stoßstellen müssen in unmittelbarer Nähe durch eine entsprechende Tragkonstruktion unterstützt werden.

Stoßstellenverbinder 156C9-A-L / 166C9-A-L sowie 156C9-A-SS / 166C9-A-SS sind nicht im Lieferumfang enthalten und müssen separat bestellt werden.

Eckanbaustück

mit gesicktem, rundem und ungelochtem Seitenholm, jedoch mit Verbinderlochungen, mit eingienietetem Auflageblech

Modell-Nr.	Lichtes Innenmaß H	Zubehör inkl.	EAN	Gewicht in kg pro 100 St.	Kleinste VPE
S 156W17-BWR	201,5	10 x 16J6-L	136324	673,6	1 St.
F 166W17-BWR	201,5	10 x 16J6-L	137062	707,2	1 St.



zur Erstellung von 90° Eck- und T-Verbindungen von Weitspannkabelrinnen und -leitern

Der Formstückradius ist so ausgelegt, dass die Verlegung der Kabel gemäß DIN VDE 0298 Teil 3 erfolgen kann.

Stoßstellen müssen in unmittelbarer Nähe durch eine entsprechende Tragkonstruktion unterstützt werden.

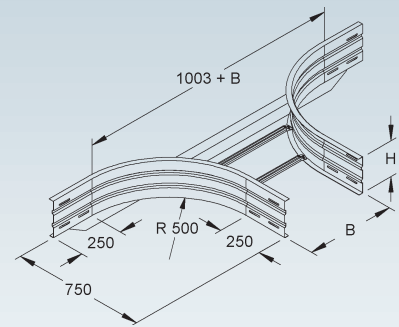


Anbau T-Stück

mit gesickten, runden und ungelochten Seitenholmen, jedoch mit Verbinderlochungen, mit integriertem Stoßstellenverbinder



Modell-Nr.	Lichtes Innenmaß H mm	Lichtes Innenmaß B mm	Zubehör inkl.	EAN	Gewicht in kg pro 100 St.	Kleinste VPE
S 156C15-200-LR	201,5	205	8 x 15J6-H-V, 12 x 16J6-L	136270	1.410,58	1 St.
S 156C15-300-LR	201,5	305	8 x 15J6-H-V, 12 x 16J6-L	136287	1.447,48	1 St.
S 156C15-400-LR	201,5	405	8 x 15J6-H-V, 12 x 16J6-L	136294	1.484,18	1 St.
S 156C15-500-LR	201,5	505	8 x 15J6-H-V, 12 x 16J6-L	136300	1.524,18	1 St.
S 156C15-600-LR	201,5	605	8 x 15J6-H-V, 12 x 16J6-L	136317	1.555,98	1 St.
F 166C15-200-LR	201,5	205	8 x 16J6-H-V, 12 x 16J6-L	137017	1.485,61	1 St.
F 166C15-300-LR	201,5	305	8 x 16J6-H-V, 12 x 16J6-L	137024	1.525,28	1 St.
F 166C15-400-LR	201,5	405	8 x 16J6-H-V, 12 x 16J6-L	137031	1.564,73	1 St.
F 166C15-500-LR	201,5	505	8 x 16J6-H-V, 12 x 16J6-L	137048	1.607,73	1 St.
F 166C15-600-LR	201,5	605	8 x 16J6-H-V, 12 x 16J6-L	137055	1.641,92	1 St.



zur Erstellung von horizontalen 90° Abgängen und Kreuzungen

Die Formstückradien sind so ausgelegt, dass die Verlegung der Kabel gemäß DIN VDE 0298 Teil 3 erfolgen kann.

Formstabil durch ein rückwärtig angebrachtes Stützprofil, sowie durch eingienietete, nach oben offene C-Profilsprossen mit 16 mm Schlitzweite.

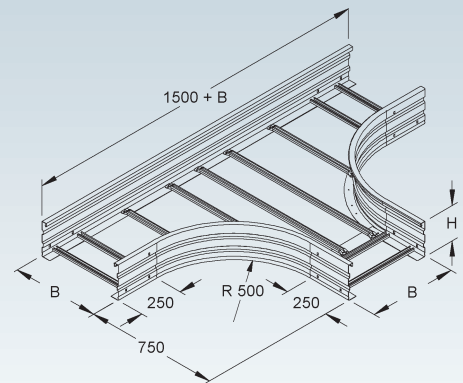
Stoßstellen müssen in unmittelbarer Nähe durch eine entsprechende Tragkonstruktion unterstützt werden.

T-Stück

mit gesickten, runden und ungelochten Seitenholmen, jedoch mit Verbinderlochungen



Modell-Nr.	Höhe H mm	Breite B mm	EAN	Gewicht in kg pro 100 St.	Kleinste VPE
S 156C4-200-LR	200	200	133286	1.711,56	1 St.
S 156C4-300-LR	200	300	133293	1.820,76	1 St.
S 156C4-400-LR	200	400	133309	1.984,36	1 St.
S 156C4-500-LR	200	500	133316	2.180,26	1 St.
S 156C4-600-LR	200	600	133323	2.308,56	1 St.
F 166C4-200-LR	200	200	134092	1.826,67	1 St.
F 166C4-300-LR	200	300	134108	1.944,06	1 St.
F 166C4-400-LR	200	400	134115	2.119,93	1 St.
F 166C4-500-LR	200	500	134122	2.330,52	1 St.
F 166C4-600-LR	200	600	134139	2.468,45	1 St.



Die Formstückradien sind so ausgelegt, dass die Verlegung der Kabel gemäß DIN VDE 0298 Teil 3 erfolgen kann.

Formstabil durch eingienietete, nach oben offene C-Profilsprossen mit 16 mm Schlitzweite.

Stoßstellen müssen in unmittelbarer Nähe durch eine entsprechende Tragkonstruktion unterstützt werden.

Stoßstellenverbinder 156C9-A-L / 166C9-A-L sowie 156C9-A-SS / 166C9-A-SS sind nicht im Lieferumfang enthalten und müssen separat bestellt werden.

Systemübersicht der Stützweiten bis 12,0 m und der Kantenhöhe

Weitspannkabelleiter	Seite
Weitspannkabelleiter: 2,5 mm: 156C1-...-SS / 166C1-...-SS	82
Weitspannkabelleiter, schwer: 2,5 mm: 166C1-...-S	88
Formstücke für Weitspannkabelleiter	
Bogen 90°: 156C2-...-LR / 166C2-...-LR	83
Bogen 90°: 166C2-...-S	90
Anbau T-Stück: 156C15-...-LR / 166C15-...-LR	84
Eckanbaustück: 156W17-BWR / 166W17-BWR	83
T-Stück: 154C4-...-LR / 164C4-...-LR	84
Verbinder für Weitspann-Kabelleiter	
Stoßstellen-, Winkel- und Gelenkverbinder: 156C9-...-SS / 166C9-...-SS	82-83
Stoßstellen-, Winkel- und Gelenkverbinder: 166C9-A-500, 166C9-B, 166C9-C	88-89
Zubehör für Weitspann-Kabelleiter	
Abgangsblech: 153C8-...-B / 163C8-...-B / 173C8-...-B	95
Trennsteg: 153C13-A / 163C13-A	84/89
Trennstegverbinder: 173W13-V	85/89
Trennstegbefestigungsklemme: 15C13-K / 16C13-K	85/89
Klemmstück: 163J6-A / 173J6-A	95
Klemmstück: 163J6-AS	95
Befestigungswinkel: 16U6-A / 17U6-A	95
Flachrundkopfschraube: 16J6-L	96
Flachrundkopfschraube: 16J6-P / 17J6-P	96
Wandanschlusswinkel: 17J3-G / 18J3-G	96
Wandanschlusswinkel: 16J3-L / 17J3-L	96
Montageplatte: 15Y34-MP1 / 16Y34-MP1 / 17Y34-MP1	96
Schutzkappe Sprosse: 15J8-S30	96
Trägerklemme: 15J26-WTK / 16J26-WTK	97
Zubehör für Deckel	
Drehriegel: 15N13-V / 16N13-V / 17N13-V	93
Drehriegel: 16N14-V / 17N14-V	94

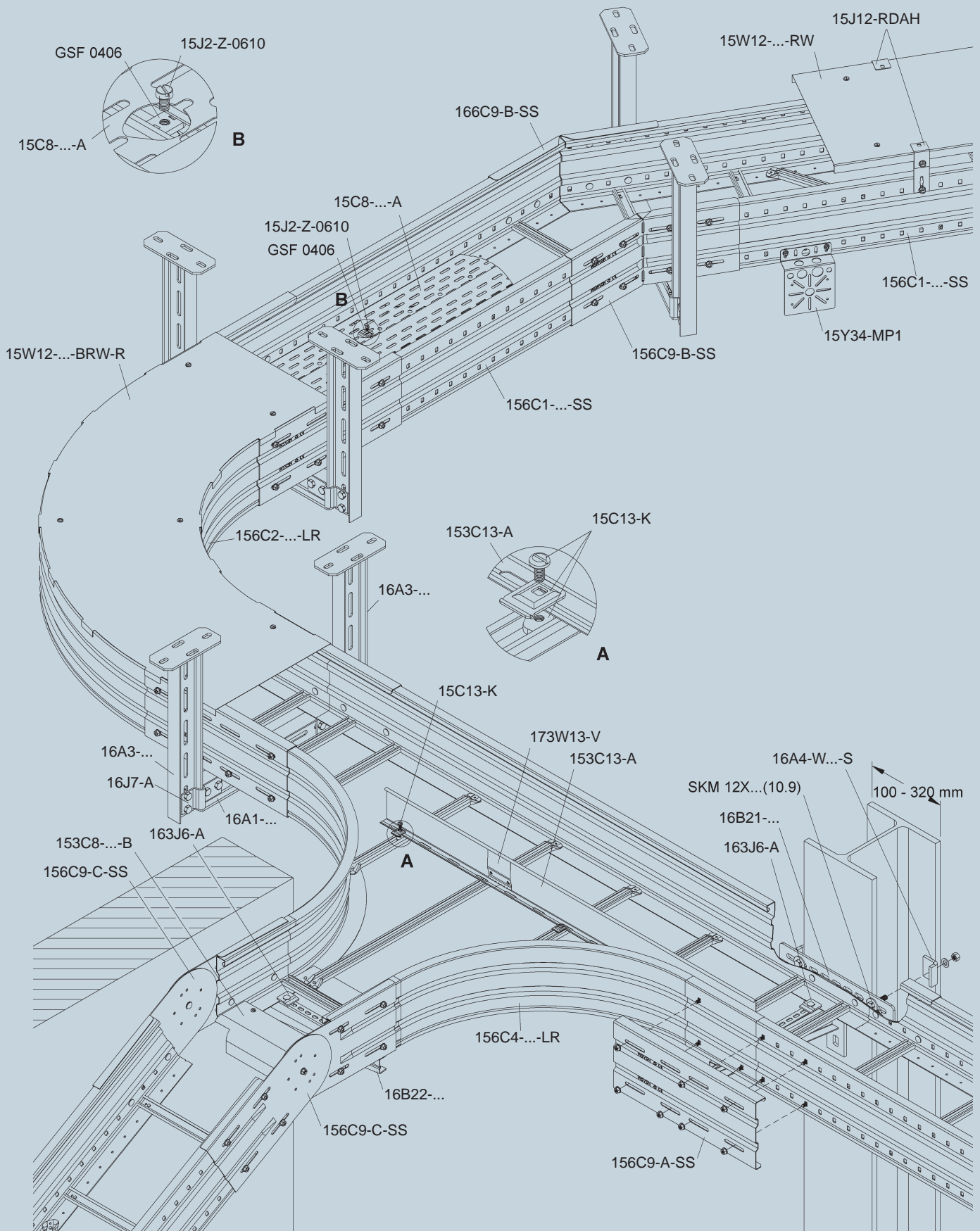
Die Deckel des Weitspann-Systems finden Sie ab Seite 91.

Weitspannsysteme ab 9 m Befestigungsabstand

Befestigungsabst. L m	156C1-...-SS		166C1-...-S	
	q kN/m	F kN	q kN/m	F kN
9	1,15	11,70	1,15	11,70
10	0,80	9,50	0,80	9,50
11	0,50	7,15	0,50	7,15
12	0,35	6,00	0,35	6,00

q = Durchgehende Kabellast pro lfd. Meter
F = Auflagelast/Ausleger





WEITSPANNKABELLEITER-SYSTEM 200

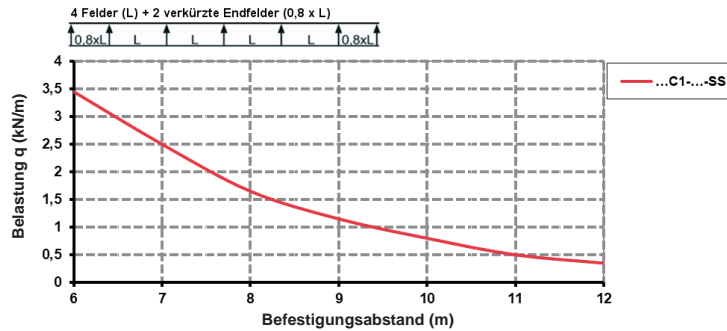
Weitspannkabelleiter

Sprossenabstand 300 mm, mit besonders stark ausgeprägten durchgehend gelochten und gesickten Seitenholmen, mit eingieteteten, nach oben offenen C-Profilsprossen 30x15 mit 16 mm Schlitzweite

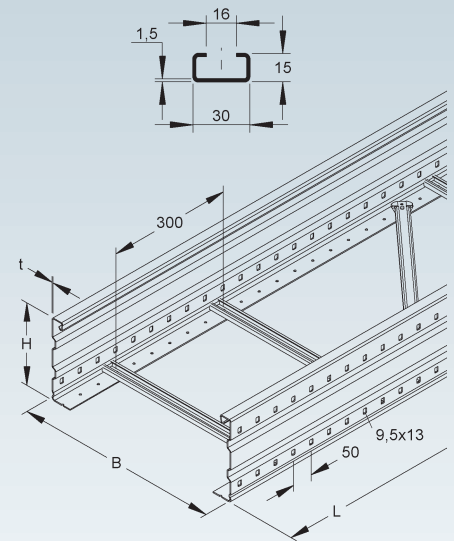
200

Modell-Nr.	Höhe H	Breite B	Mat.-Stärke t	Länge L	EAN	Gewicht in kg pro 100 St.	Kleinste VPE
	mm	mm	mm	mm			
★ S 156C1-200-SS	200	200	2,5	6000	151280	7.581,01	1 St.
★ S 156C1-300-SS	200	300	2,5	6000	151297	7.744,32	1 St.
★ S 156C1-400-SS	200	400	2,5	6000	151303	7.907,64	1 St.
★ S 156C1-500-SS	200	500	2,5	6000	151310	8.060,40	1 St.
★ S 156C1-600-SS	200	600	2,5	6000	151327	8.223,72	1 St.
★ F 166C1-200-SS	200	200	2,5	6000	151334	8.339,10	1 St.
★ F 166C1-300-SS	200	300	2,5	6000	151341	8.518,74	1 St.
★ F 166C1-400-SS	200	400	2,5	6000	151358	8.698,38	1 St.
★ F 166C1-500-SS	200	500	2,5	6000	151365	8.866,44	1 St.
★ F 166C1-600-SS	200	600	2,5	6000	151372	9.046,08	1 St.

Belastungsdiagramm q = gleichmäßig verteilte Kabellast (geprüft nach DIN IEC 61537)
Stützweite 12,0 m



Die im Diagramm aufgeführten Belastungsangaben sind unabhängig von der Lage der Verbinder.



Stoßstellenverbinder

Modell-Nr.	Lichtes Innenmaß H	Breite B	Mat.-Stärke t	Zubehör inkl.	EAN	Gewicht in kg pro 100 St.	Kleinste VPE
	mm	mm	mm				
★ S 156C9-A-SS	201,5	500	2	8 x 16J6-L	151402	232,32	1 St.
★ F 166C9-A-SS	201,5	500	2	8 x 16J6-L	151419	254,04	1 St.

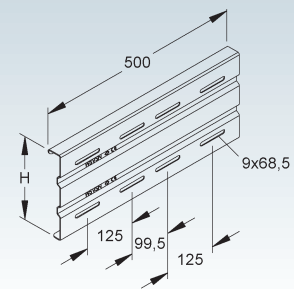
200

für eine an der Stoßstelle formschlüssig in Längsrichtung fluchtende Verbindung der Weitspannkabelleitern und Formstücke mit 200 mm Kantenhöhe

Bedarf: 2 Stück je Stoßstelle

Verwendbar für: Weitspannkabelleitern 156C1-...-SS / 166C1-...-SS sowie der Formstücke Bogen 156C2-...-LR / 166C2-...-LR und T-Stück 153C4-...-SR / 163C4-...-SR

Der Potentialausgleich erfolgt durch die Verschraubung mit den Weitspannkabelleiterholmen sowie den Formstückholmen.



Winkelverbinder

horizontal

Modell-Nr.	Lichtes Innenmaß H	Breite B	Mat.-Stärke t	Zubehör inkl.	EAN	Gewicht in kg pro 100 St.	Kleinste VPE
	mm	mm	mm				
★ S 156C9-B-SS	201,5	500	1,5	8 x 16J6-L	151426	166,41	1 St.
★ F 166C9-B-SS	201,5	500	1,5	8 x 16J6-L	151433	181,53	1 St.

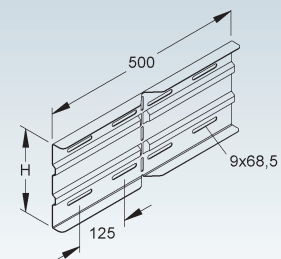
200

zur Erstellung von horizontalen Winkelverbindungen von durchlaufenden Weitspannkabelleitern mit 200 mm Kantenhöhe

Bedarf: 2 Stück je Stoßstelle

Verwendbar für: Weitspannkabelleitern 156C1-...-SS / 166C1-...-SS

Der Potentialausgleich erfolgt durch die Verschraubung mit den Weitspannkabelleiterholmen. Stoßstellen müssen in unmittelbarer Nähe durch eine entsprechende Tragkonstruktion unterstützt werden.



Gelenkverbinder

vertikal

	Modell-Nr.	Lichtes Innenmaß H mm	Mat.-Stärke t mm	Zubehör inkl.	EAN	Gewicht in kg pro 100 St.	Kleinste VPE
★ S	156C9-C-SS	201,5	2	8 x 16J6-L	151389	304,05	1 St.
★ F	166C9-C-SS	201,5	2	8 x 16J6-L	151396	332,64	1 St.

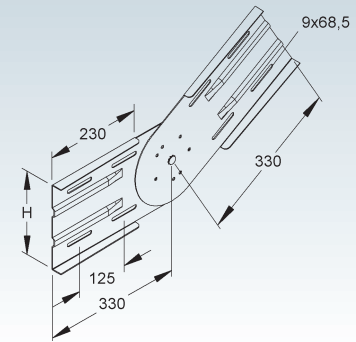
zur Erstellung von vertikalen Winkelverbindungen von durchlaufenden Weitspannkabelleitern und Formstücke mit 200 mm Kantenhöhe

Bedarf: 2 Stück je Stoßstelle

Verwendbar für: Weitspannkabelleitern 156C1-...-SS / 166C1-...-SS sowie der Formstücke Bogen 156C2-...-LR / 166C2-...-LR und T-Stück 153C4-...-SR / 163C4-...-SR

Der Potentialausgleich erfolgt durch die Verschraubung mit den Weitspannkabelleiterholmen sowie den Formstückholmen. Stoßstellen müssen in unmittelbarer Nähe durch eine entsprechende Tragkonstruktion unterstützt werden.

200



Bogen 90°

mit gesickten, runden und ungelochten Seitenholmen, jedoch mit Verbinderlochungen

	Modell-Nr.	Höhe H mm	Breite B mm	EAN	Gewicht in kg pro 100 St.	Kleinste VPE
S	156C2-200-LR	200	200	133231	1.048,78	1 St.
S	156C2-300-LR	200	300	133248	1.141,78	1 St.
S	156C2-400-LR	200	400	133255	1.264,28	1 St.
S	156C2-500-LR	200	500	133262	1.360,88	1 St.
S	156C2-600-LR	200	600	133279	1.461,18	1 St.
F	166C2-200-LR	200	200	134047	1.120,81	1 St.
F	166C2-300-LR	200	300	134054	1.220,79	1 St.
F	166C2-400-LR	200	400	134061	1.352,47	1 St.
F	166C2-500-LR	200	500	134078	1.456,32	1 St.
F	166C2-600-LR	200	600	134085	1.564,14	1 St.

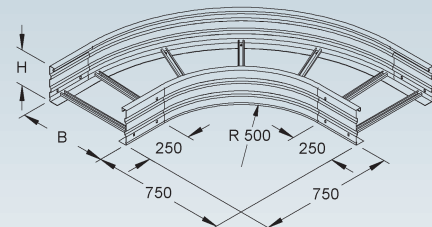
zur Erstellung von horizontalen 90°-Abbiegungen

Die Formstückradien sind so ausgelegt, dass die Verlegung der Kabel gemäß DIN VDE 0298 Teil 3 erfolgen kann.

Formstabil durch eingenetete, nach oben offene C-Profilspinnen mit 16 mm Schlitzweite. Stoßstellen müssen in unmittelbarer Nähe durch eine entsprechende Tragkonstruktion unterstützt werden.

Stoßstellenverbinder 156C9-A-L / 166C9-A-L sowie 156C9-A-SS / 166C9-A-SS sind nicht im Lieferumfang enthalten und müssen separat bestellt werden.

200



Eckanbaustück

mit gesicktem, rundem und ungelochtem Seitenholm, jedoch mit Verbinderlochungen, mit eingenetetem Auflageblech

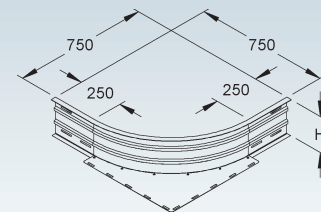
	Modell-Nr.	Lichtes Innenmaß H mm	Zubehör inkl.	EAN	Gewicht in kg pro 100 St.	Kleinste VPE
S	156W17-BWR	201,5	10 x 16J6-L	136324	673,6	1 St.
F	166W17-BWR	201,5	10 x 16J6-L	137062	707,2	1 St.

zur Erstellung von 90° Eck- und T-Verbindungen von Weitspannkabelrinnen und -leitern

Der Formstückradius ist so ausgelegt, dass die Verlegung der Kabel gemäß DIN VDE 0298 Teil 3 erfolgen kann.

Stoßstellen müssen in unmittelbarer Nähe durch eine entsprechende Tragkonstruktion unterstützt werden.

200



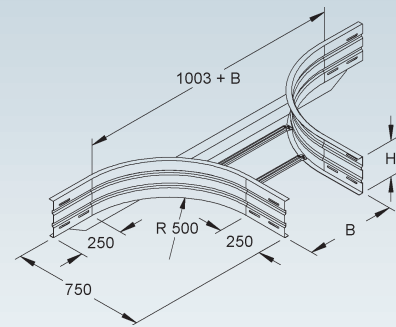
WEITSPANNKABELLEITER-SYSTEM 200

Anbau T-Stück

mit gesickten, runden und ungelochten Seitenholmen, jedoch mit Verbinderlochungen, mit integriertem Stoßstellenverbinder



Modell-Nr.	Lichtes Innenmaß H mm	Lichtes Innenmaß B mm	Zubehör inkl.	EAN	Gewicht in kg pro 100 St.	Kleinste VPE
S 156C15-200-LR	201,5	205	8 x 15J6-H-V, 12 x 16J6-L	136270	1.410,58	1 St.
S 156C15-300-LR	201,5	305	8 x 15J6-H-V, 12 x 16J6-L	136287	1.447,48	1 St.
S 156C15-400-LR	201,5	405	8 x 15J6-H-V, 12 x 16J6-L	136294	1.484,18	1 St.
S 156C15-500-LR	201,5	505	8 x 15J6-H-V, 12 x 16J6-L	136300	1.524,18	1 St.
S 156C15-600-LR	201,5	605	8 x 15J6-H-V, 12 x 16J6-L	136317	1.555,98	1 St.
F 166C15-200-LR	201,5	205	8 x 16J6-H-V, 12 x 16J6-L	137017	1.485,61	1 St.
F 166C15-300-LR	201,5	305	8 x 16J6-H-V, 12 x 16J6-L	137024	1.525,28	1 St.
F 166C15-400-LR	201,5	405	8 x 16J6-H-V, 12 x 16J6-L	137031	1.564,73	1 St.
F 166C15-500-LR	201,5	505	8 x 16J6-H-V, 12 x 16J6-L	137048	1.607,73	1 St.
F 166C15-600-LR	201,5	605	8 x 16J6-H-V, 12 x 16J6-L	137055	1.641,92	1 St.



zur Erstellung von horizontalen 90° Abgängen und Kreuzungen

Die Formstückradien sind so ausgelegt, dass die Verlegung der Kabel gemäß DIN VDE 0298 Teil 3 erfolgen kann.

Formstabil durch ein rückwärtig angebrachtes Stützprofil, sowie durch eingienietete, nach oben offene C-Profilsprossen mit 16 mm Schlitzweite.

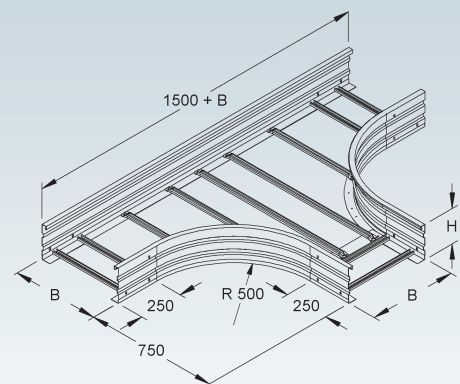
Stoßstellen müssen in unmittelbarer Nähe durch eine entsprechende Tragkonstruktion unterstützt werden.

T-Stück

mit gesickten, runden und ungelochten Seitenholmen, jedoch mit Verbinderlochungen



Modell-Nr.	Höhe H mm	Breite B mm	EAN	Gewicht in kg pro 100 St.	Kleinste VPE
S 156C4-200-LR	200	200	133286	1.711,56	1 St.
S 156C4-300-LR	200	300	133293	1.820,76	1 St.
S 156C4-400-LR	200	400	133309	1.984,36	1 St.
S 156C4-500-LR	200	500	133316	2.180,26	1 St.
S 156C4-600-LR	200	600	133323	2.308,56	1 St.
F 166C4-200-LR	200	200	134092	1.826,67	1 St.
F 166C4-300-LR	200	300	134108	1.944,06	1 St.
F 166C4-400-LR	200	400	134115	2.119,93	1 St.
F 166C4-500-LR	200	500	134122	2.330,52	1 St.
F 166C4-600-LR	200	600	134139	2.468,45	1 St.



Die Formstückradien sind so ausgelegt, dass die Verlegung der Kabel gemäß DIN VDE 0298 Teil 3 erfolgen kann.

Formstabil durch eingienietete, nach oben offene C-Profilsprossen mit 16 mm Schlitzweite.

Stoßstellen müssen in unmittelbarer Nähe durch eine entsprechende Tragkonstruktion unterstützt werden.

Stoßstellenverbinder 156C9-A-L / 166C9-A-L sowie 156C9-A-SS / 166C9-A-SS sind nicht im Lieferumfang enthalten und müssen separat bestellt werden.

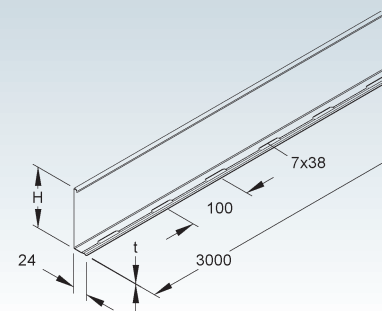
Trennsteg

Modell-Nr.	Höhe H mm	Mat.-Stärke t mm	Länge L mm	Zubehör inkl.	EAN	Gewicht in kg pro 100 St.	Kleinste VPE
S 153C13-A	98	0,9	3000	4 x 16C13-SZ	135785	277,12	1 St.
F 163C13-A	98	0,9	3000	4 x 16C13-SZ	006146	292,12	1 St.



zur Trennung von Leitungen und Kabel mit unterschiedlichen Funktionen und/oder Spannungen

Die durchgehend gelochte Abkantung ermöglicht eine stufenlose Montage.

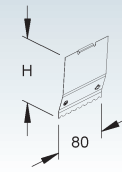


Trennstegverbinder

Modell-Nr.	Höhe H mm	Länge L mm	EAN	Gewicht in kg pro 100 St.	Kleinste VPE
E2 173W13-V	97,5	80	069295	3	20 St.

für die mechanische, elektrische und an der Stoßstelle formschlüssig in Längsrichtung fluchtende Verbindung der Trennstege

Die Verbindung der Trennstege erfolgt durch Einrasten der Trennstegverbinder an der Stoßstelle.



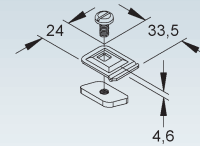
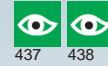
Trennstegbefestigungsklemme

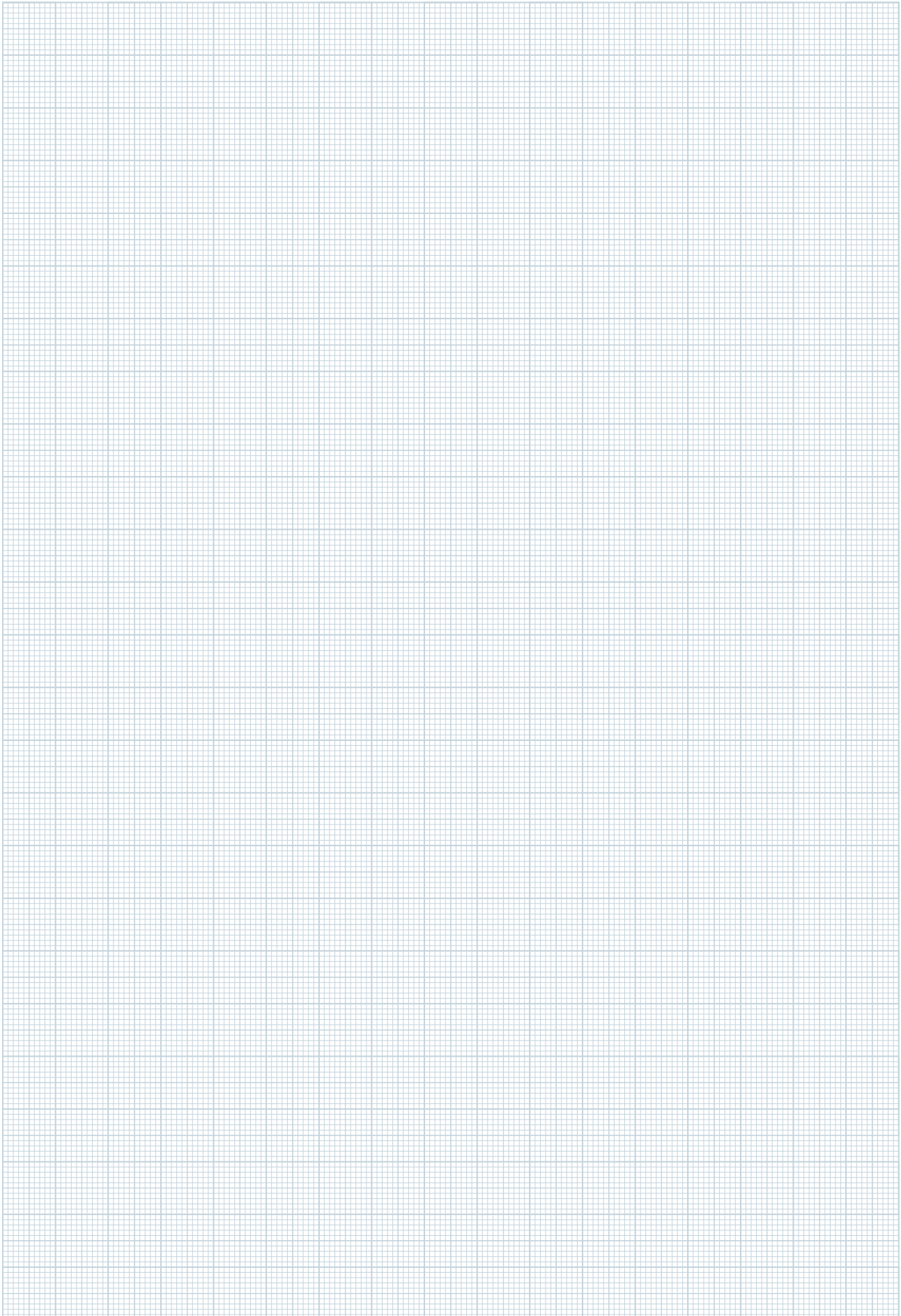
Modell-Nr.	EAN	Gewicht in kg pro 100 St.	Kleinste VPE
S 15C13-K	056066	2,64	50 St.
F 16C13-K	065648	2,70	50 St.

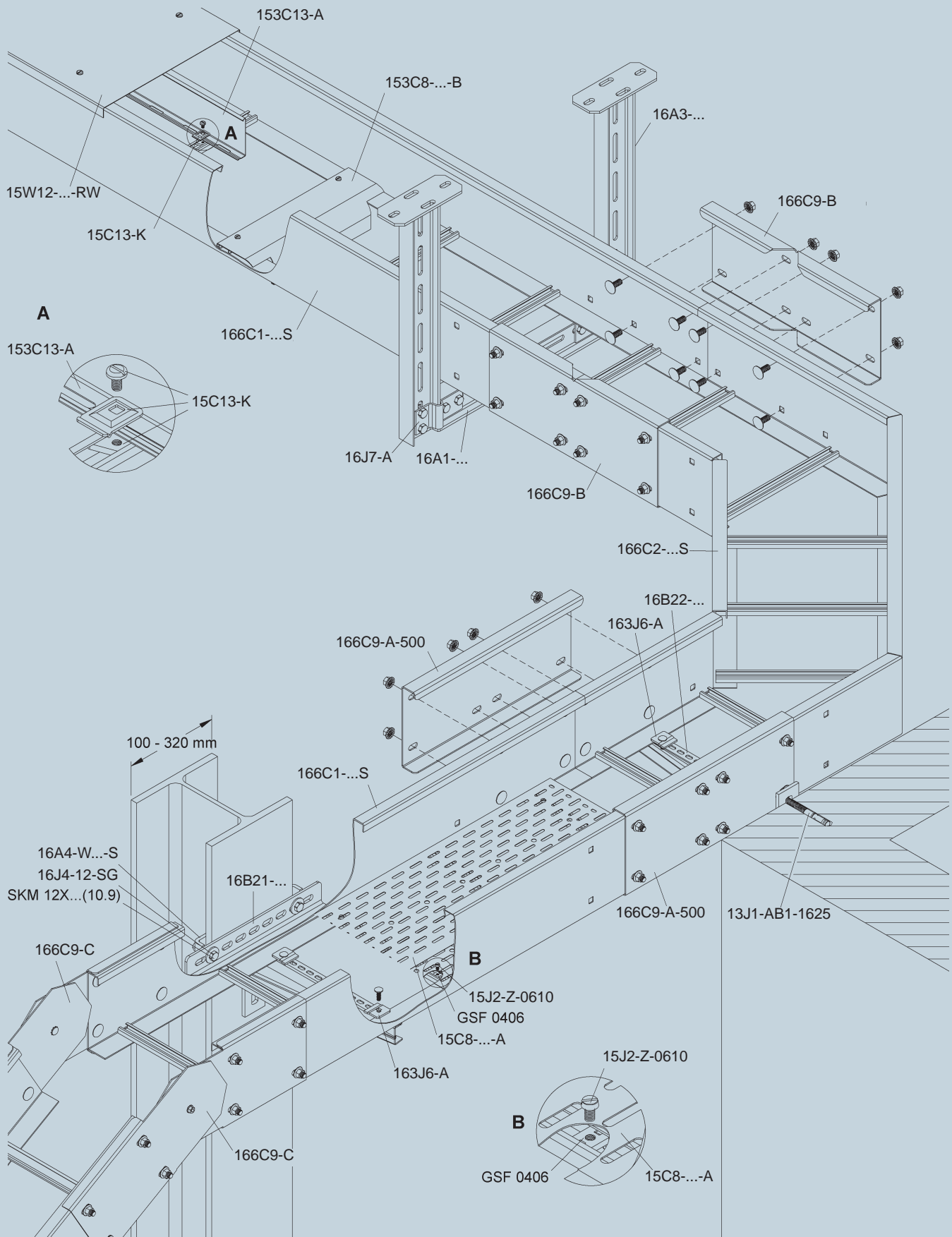
zur Befestigung von Trennstegen in der trapezförmigen Quersicke der Weitspannkabelrinnen
zur Befestigung von Trennstegen auf Weitspannkabelleitern mit Sprossen von 16 mm Schlitzweite
zur Befestigung von Trennstegen auf Steigetrassen 151L1-... / 161L1-... mit Sprossen von 16 mm Schlitzweite

Verwendbar für: Trennstege

An jeder Stelle im Profilschlitz einsetzbar.







WEITSPANNKABELLEITER-SYSTEM 200

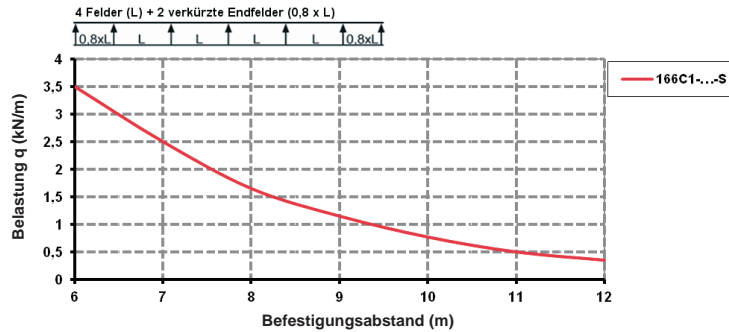
Weitspannkabelleiter

Sprossenabstand 300 mm, mit besonders starken, ungelochten Seitenholmen, jedoch mit Verbinderlochungen, mit eingeschweißten, nach oben offenen C-Profilsprossen 30x15 mit 16 mm Schlitzweite

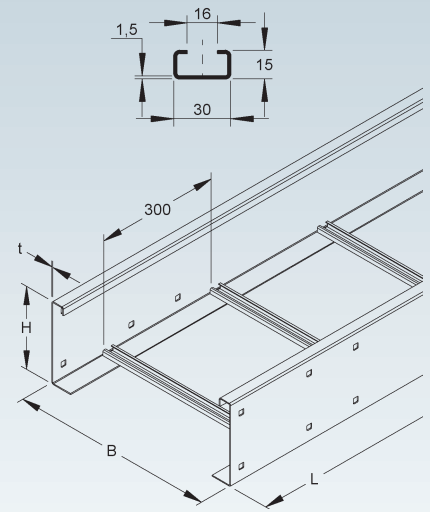


Modell-Nr.	Höhe H	Breite B	Mat.-Stärke t	Länge L	EAN	Gewicht in kg pro 100 St.	Kleinste VPE
	mm	mm	mm	mm			
F 166C1-200-S	200	200	2,5	6000	063156	7700	1 St.
F 166C1-300-S	200	300	2,5	6000	063163	8000	1 St.
F 166C1-400-S	200	400	2,5	6000	063170	8300	1 St.
F 166C1-500-S	200	500	2,5	6000	063187	8600	1 St.
F 166C1-600-S	200	600	2,5	6000	063194	8900	1 St.

Belastungsdiagramm q = gleichmäßig verteilte Kabellast (geprüft nach DIN IEC 61537)
Stützweite max. 12,0 m



Die im Diagramm aufgeführten Belastungsangaben sind unabhängig von der Lage der Verbinder.



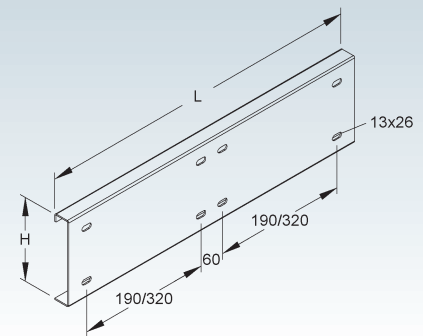
Stoßstellenverbinder

Modell-Nr.	Lichtes Innenmaß H	Länge L	Zubehör inkl.	EAN	Gewicht in kg pro 100 St.	Kleinste VPE
	mm	mm				
F 166C9-A-500	203	500	8 x 16J6-1230	063309	426,74	1 St.

für eine an der Stoßstelle formschlüssige in Längsrichtung fluchtende Verbindung der Weitspannkabelleiter 166C1-...-S

Bedarf: 2 Stück je Stoßstelle

Der Potentialausgleich erfolgt durch die Verschraubung mit den Weitspannkabelleiterholmen sowie den Formstückholmen.



Winkelverbinder

horizontal

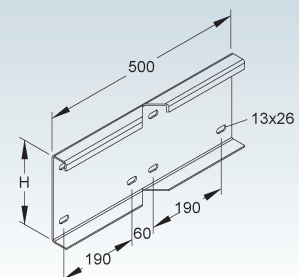
Modell-Nr.	Lichtes Innenmaß H	Zubehör inkl.	EAN	Gewicht in kg pro 100 St.	Kleinste VPE
	mm				
F 166C9-B	203	8 x 16J6-1230	063323	426,9	1 St.

zur Erstellung von horizontalen Winkelverbindungen von durchlaufenden Weitspannkabelleitern 166C1-...-S

Bedarf: 2 Stück je Stoßstelle

Der Potentialausgleich erfolgt durch die Verschraubung mit den Weitspannkabelleiterholmen sowie den Formstückholmen.

Stoßstellen müssen in unmittelbarer Nähe durch eine entsprechende Tragkonstruktion unterstützt werden.



Gelenkverbinder

vertikal

Modell-Nr.	Lichtes Innenmaß H mm	Zubehör inkl.	EAN	Gewicht in kg pro 100 St.	Kleinste VPE
F 166C9-C	202	8 x 16J6-1230	063330	560,41	1 St.

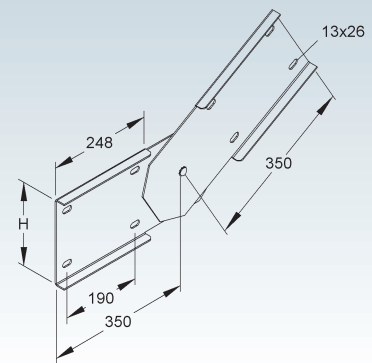
zur Erstellung von vertikalen Winkelverbindungen von durchlaufenden Weitspannkabelleitern 166C1-...-S

Bedarf: 2 Stück je Stoßstelle

Der Potentialausgleich erfolgt durch die Verschraubung mit den Weitspannkableiterholmen sowie den Formstückholmen.

Stoßstellen müssen in unmittelbarer Nähe durch eine entsprechende Tragkonstruktion unterstützt werden.

200

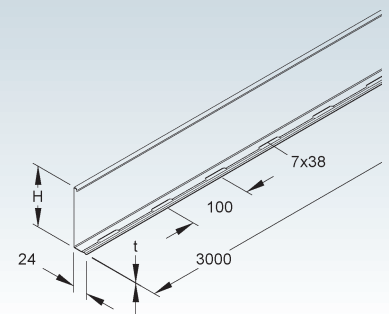


Trennsteg

Modell-Nr.	Höhe H mm	Mat.-Stärke t mm	Länge L mm	Zubehör inkl.	EAN	Gewicht in kg pro 100 St.	Kleinste VPE
S 153C13-A	98	0,9	3000	4 x 16C13-SZ	135785	277,12	1 St.
F 163C13-A	98	0,9	3000	4 x 16C13-SZ	006146	292,12	1 St.

zur Trennung von Leitungen und Kabel mit unterschiedlichen Funktionen und/oder Spannungen
Die durchgehend gelochte Abkantung ermöglicht eine stufenlose Montage.

110
438



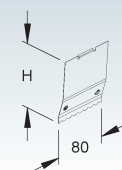
Trennstegverbinder

Modell-Nr.	Höhe H mm	Länge L mm	EAN	Gewicht in kg pro 100 St.	Kleinste VPE
E2 173W13-V	97,5	80	069295	3	20 St.

für die mechanische, elektrische und an der Stoßstelle formschlüssig in Längsrichtung fluchtende Verbindung der Trennstege

Die Verbindung der Trennstege erfolgt durch Einrasten der Trennstegverbinder an der Stoßstelle.

110
437



Trennstegbefestigungsklemme

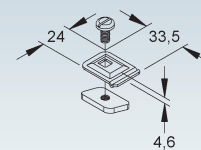
Modell-Nr.	EAN	Gewicht in kg pro 100 St.	Kleinste VPE
S 15C13-K	056066	2,64	50 St.
F 16C13-K	065648	2,70	50 St.

zur Befestigung von Trennstegen in der trapezförmigen Quersicke der Weitspannkabelrinnen
zur Befestigung von Trennstegen auf Weitspannkabelleitern mit Sprossen von 16 mm Schlitzweite
zur Befestigung von Trennstegen auf Steigetrassen 151L1-... / 161L1-... mit Sprossen von 16 mm Schlitzweite

Verwendbar für: Trennstege

An jeder Stelle im Profilschlitz einsetzbar.

437 438



WEITSPANNKABELLEITER-SYSTEM 200

Bogen 90°

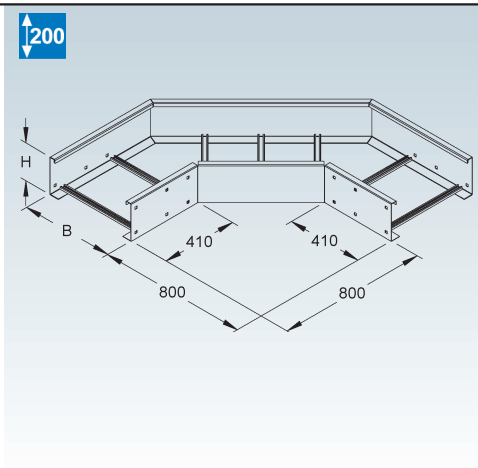
mit besonders starken, ungelochten Seitenholmen, jedoch mit Verbinderlochungen sowie mit eingeschweißten, nach oben offenen C-Profilsprossen 30x15 mit 16 mm Schlitzweite

	Modell-Nr.	Höhe H mm	Breite B mm	Mat.- Stärke t mm	EAN	Gewicht in kg pro 100 St.	Kleinste VPE
F	166C2-200-S	200	200	2,5	063200	1540	1 St.
F	166C2-300-S	200	300	2,5	063217	1690	1 St.
F	166C2-400-S	200	400	2,5	063224	1830	1 St.
F	166C2-500-S	200	500	2,5	063231	1960	1 St.
F	166C2-600-S	200	600	2,5	063248	2090	1 St.

Die Formstückradien sind so ausgelegt, dass die Verlegung der Kabel gemäß DIN VDE 0298 Teil 3 erfolgen kann.

Stoßstellen müssen in unmittelbarer Nähe durch eine entsprechende Tragkonstruktion unterstützt werden.

Stoßstellenverbinder 166C9-A-... sind nicht im Lieferumfang enthalten und müssen separat bestellt werden.



Deckel für Kabelrinne/-leiter und Weitspannkabelrinne/-leiter

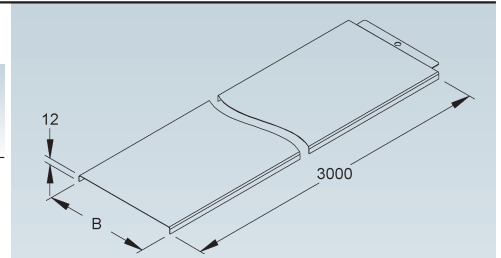
mit Stoßleiste

	Modell-Nr.	Lichtes Innenmaß B mm	Länge L mm	EAN	Gewicht in kg pro 100 St.	Kleinste VPE
S	15W12-200	202	3000	004333	397,54	1 St.
S	15W12-300	302	3000	004418	690,30	1 St.
S	15W12-400	402	3000	004470	1.003,94	1 St.
S	15W12-500	502	3000	004531	1.241,05	1 St.
S	15W12-600	602	3000	004593	1.478,15	1 St.
F	16W12-200	202	3000	012239	437,29	1 St.
F	16W12-300	302	3000	012314	759,33	1 St.
F	16W12-400	402	3000	012376	1.104,34	1 St.
F	16W12-500	502	3000	012437	1.365,15	1 St.
F	16W12-600	602	3000	012499	1.625,96	1 St.
E3	17W12-200	202	3000	013762	426,69	1 St.
E3	17W12-300	302	3000	013823	617,59	1 St.
E3	17W12-400	402	3000	013885	808,43	1 St.
E3	17W12-500	502	3000	013946	1.124,15	1 St.
E3	17W12-600	602	3000	014004	1.338,89	1 St.

zur Verminderung der Durchbiegung am Deckelstoß

zum Schutz gegen Eindringen von Schmutz sowie Erhöhung der Stabilität mit dem angrenzenden Deckel

Verwendbar für: Kabelrinnen der Kantenhöhen 50, 60, 85 und 110 mm, Kabelleiter der Kantenhöhen 60 und 100 mm sowie Weitspannkabelrinnen/-leiter der Kantenhöhen 105, 150 und 200 mm



Deckel für Weitspannkabelrinne/-leiter

mit Stoßleiste und vormontierten Drehriegelverschlüssen

	Modell-Nr.	Breite B mm	Länge L mm	EAN	Gewicht in kg pro 100 St.	Kleinste VPE
S	15W12-200-RW	204	3000	020036	452,69	1 St.
S	15W12-300-RW	304	3000	015261	755,31	1 St.
S	15W12-400-RW	404	3000	020043	1.075,52	1 St.
S	15W12-500-RW	504	3000	020050	1.312,62	1 St.
S	15W12-600-RW	604	3000	020067	1.549,72	1 St.
F	16W12-200-RW	204	3000	026854	497,96	1 St.
F	16W12-300-RW	304	3000	026861	830,84	1 St.
F	16W12-400-RW	404	3000	026878	1.183,07	1 St.
F	16W12-500-RW	504	3000	026885	1.443,88	1 St.
F	16W12-600-RW	604	3000	026892	1.704,69	1 St.
E3	17W12-200-RW	204	3000	028995	486,98	1 St.
E3	17W12-300-RW	304	3000	029008	761,60	1 St.
E3	17W12-400-RW	404	3000	029015	1.083,86	1 St.
E3	17W12-500-RW	504	3000	029022	1.322,47	1 St.
E3	17W12-600-RW	604	3000	029039	1.561,08	1 St.

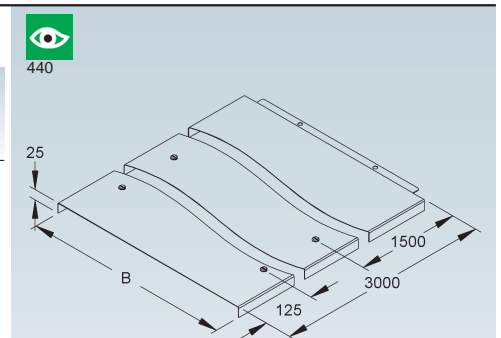
zur Verminderung der Durchbiegung am Deckelstoß

zum Schutz gegen Eindringen von Schmutz sowie Erhöhung der Stabilität mit dem angrenzenden Deckel

Verwendbar für: Weitspannkabelrinnen und Weitspannkabelleiter der Kantenhöhen 105, 150 und 200 mm

Bedingt durch äußere Einflüsse, wie z.B. Windlasten, ist eine Verwendung im Außenbereich nur mit einer zusätzlichen Sicherung (selbstschneidende Schrauben, Stahlband etc.) möglich.
Drehriegel 16N13-V / 17N13-V als Ersatzbedarf einsetzbar.

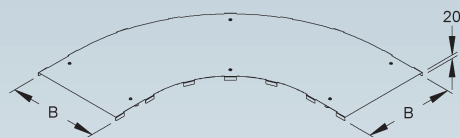
Die integrierte Stoßleiste ist nur bei Deckeln mit einem Breitenmaß ≤ 600mm vorhanden.



Deckel für Bogen 90°

mit vormontierten Drehriegelverschlüssen

	Modell-Nr.	Lichtes Innenmaß B mm	EAN	Gewicht in kg pro 100 St.	Kleinste VPE
S	15W12-200-BRW-R	204	133484	254,6	1 St.
S	15W12-300-BRW-R	304	133514	386,4	1 St.
S	15W12-400-BRW-R	404	133545	531,5	1 St.
S	15W12-500-BRW-R	504	133576	688,9	1 St.
S	15W12-600-BRW-R	604	133606	858,7	1 St.
F	16W12-200-BRW-R	204	134658	269,9	1 St.
F	16W12-300-BRW-R	304	134689	409,6	1 St.
F	16W12-400-BRW-R	404	134719	563,4	1 St.
F	16W12-500-BRW-R	504	134740	730,2	1 St.
F	16W12-600-BRW-R	604	134771	910,2	1 St.
E3	17W12-200-BRW-R	204	135488	254,6	1 St.
E3	17W12-300-BRW-R	304	135518	386,4	1 St.
E3	17W12-400-BRW-R	404	135549	531,5	1 St.
E3	17W12-500-BRW-R	504	135570	688,9	1 St.
E3	17W12-600-BRW-R	604	135600	858,7	1 St.



Bei der Ausführung E3 sind die Drehriegelverschlüsse aus Edelstahl-Rostfrei E5.

Verwendbar für: Bogen 90° von Weitspannkabelrinnen und Weitspannkabelleiter der Kantenhöhen 105, 150 und 200 mm

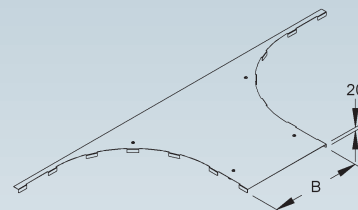
Bedingt durch äußere Einflüsse, wie z.B. Windlasten, ist eine Verwendung im Außenbereich nur mit einer zusätzlichen Sicherung (selbstschneidende Schrauben, Stahlband etc.) möglich.

Drehriegel 16N13-V / 17N13-V als Ersatzbedarf einsetzbar.

Deckel für Anbau T-Stück

mit vormontierten Drehriegelverschlüssen

	Modell-Nr.	Lichtes Innenmaß B mm	EAN	Gewicht in kg pro 100 St.	Kleinste VPE
S	15W12-200-TARW-R	204	133491	267,8	1 St.
S	15W12-300-TARW-R	304	133521	328,3	1 St.
S	15W12-400-TARW-R	404	133552	389,5	1 St.
S	15W12-500-TARW-R	504	133583	450,6	1 St.
S	15W12-600-TARW-R	604	133613	511,8	1 St.
★ F	16W12-200-TARW-R	204	134665	283,9	1 St.
★ F	16W12-300-TARW-R	304	134696	348,0	1 St.
★ F	16W12-400-TARW-R	404	134726	412,9	1 St.
★ F	16W12-500-TARW-R	504	134757	477,6	1 St.
★ F	16W12-600-TARW-R	604	134788	542,5	1 St.
★ E3	17W12-200-TARW-R	204	135495	267,8	1 St.
★ E3	17W12-300-TARW-R	304	135525	328,3	1 St.
★ E3	17W12-400-TARW-R	404	135556	389,5	1 St.
★ E3	17W12-500-TARW-R	504	135587	450,6	1 St.
★ E3	17W12-600-TARW-R	604	135617	511,8	1 St.



Bei den Ausführungen F und E3 sind die Drehriegelverschlüsse aus Edelstahl-Rostfrei E5.

Verwendbar für: Anbau T-Stücke von Weitspannkabelrinnen und Weitspannkabelleiter der Kantenhöhen 105, 150 und 200 mm

Bedingt durch äußere Einflüsse, wie z.B. Windlasten, ist eine Verwendung im Außenbereich nur mit einer zusätzlichen Sicherung (selbstschneidende Schrauben, Stahlband etc.) möglich.

Drehriegel 16N13-V / 17N13-V als Ersatzbedarf einsetzbar.



Deckel für T-Stück

mit vormontierten Drehriegelverschlüssen

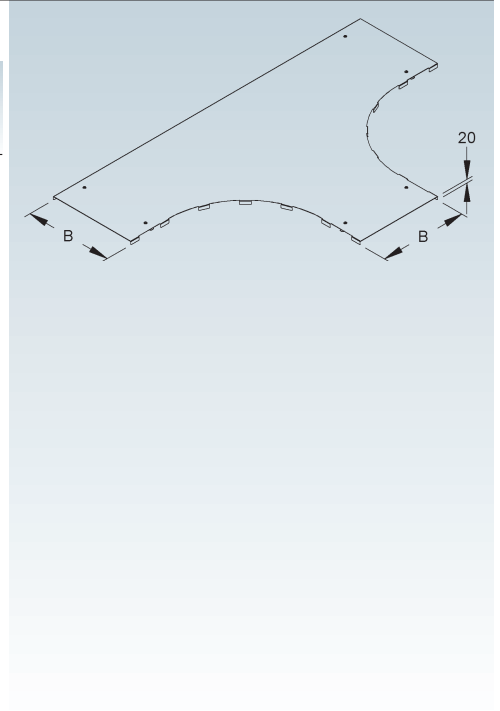
	Modell-Nr.	Lichtes Innenmaß B mm	EAN	Gewicht in kg pro 100 St.	Kleinste VPE
S	15W12-200-TRW-R	204	133507	509,9	1 St.
S	15W12-300-TRW-R	304	133538	725,2	1 St.
S	15W12-400-TRW-R	404	133569	957,6	1 St.
S	15W12-500-TRW-R	504	133590	1.205,8	1 St.
S	15W12-600-TRW-R	604	133620	1.469,6	1 St.
F	16W12-200-TRW-R	204	134672	540,5	1 St.
F	16W12-300-TRW-R	304	134702	768,7	1 St.
F	16W12-400-TRW-R	404	134733	1.015,1	1 St.
F	16W12-500-TRW-R	504	134764	1.278,1	1 St.
F	16W12-600-TRW-R	604	134795	1.557,8	1 St.
★ E3	17W12-200-TRW-R	204	135501	509,9	1 St.
★ E3	17W12-300-TRW-R	304	135532	725,2	1 St.
★ E3	17W12-400-TRW-R	404	135563	957,6	1 St.
★ E3	17W12-500-TRW-R	504	135594	1.205,8	1 St.
★ E3	17W12-600-TRW-R	604	135624	1.469,6	1 St.

Bei der Ausführung E3 sind die Drehriegelverschlüsse aus Edelstahl-Rostfrei E5.

Verwendbar für: T-Stücke von Weitspannkabelrinnen und Weitspannkabelleiter der Kantenhöhen 105, 150 und 200 mm

Bedingt durch äußere Einflüsse, wie z.B. Windlasten, ist eine Verwendung im Außenbereich nur mit einer zusätzlichen Sicherung (selbstschneidende Schrauben, Stahlband etc.) möglich.

Drehriegel 16N13-V / 17N13-V als Ersatzbedarf einsetzbar.



Drehriegel

mit Sicherungsmutter nach DIN EN ISO 10511

	Modell-Nr.	EAN	Gewicht in kg pro 100 St.	Kleinste VPE
S	15N13-V	158449	3	50 St.
F	16N13-V	015278	3	50 St.
E3	17N13-V	028742	3	50 St.

Für den zusätzlichen Bedarf.

Verwendbar für: Deckel für Weitspannsysteme 15W12-... / 16W12-... / 17W12-...

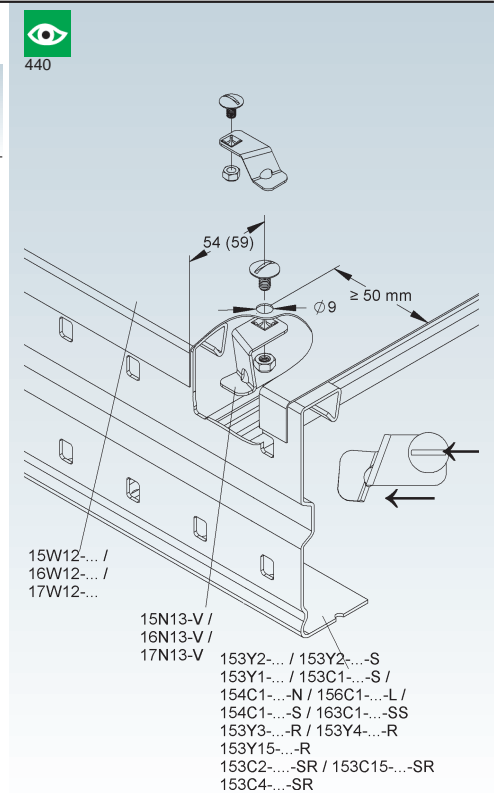
Bei der Befestigung ist darauf zu achten, dass ein Mindestabstand von ≥ 50 mm zum Deckelanschluss eingehalten werden muss.

Des Weiteren ist zu beachten, dass der Schraubenkopfschlitz fluchtend mit der Befestigungslasche der Drehriegelplatte montiert wird.

Dadurch wird eine spätere Kontrollmöglichkeit für das ordnungsgemäße Verschließen (Stellung des Schraubenkopfschlitzes) aller vorhandenen Drehriegel am Deckel gewährleistet.

Bedingt durch äußere Einflüsse, wie z.B. Windlasten, ist eine Verwendung im Außenbereich nur mit einer zusätzlichen Sicherung (selbstschneidende Schrauben, Stahlband etc.) möglich.

Lieferung unmontiert lose



Drehriegel

inkl. Sicherungsmutter nach DIN EN ISO 10511

Modell-Nr.	EAN	Gewicht in kg pro 100 St.	Kleinste VPE
S 16N14-V	015414	1,0	20 St.
E3 17N14-V	015438	1,3	20 St.

Für den zusätzlichen Bedarf.

Verwendbar für: Deckel für Formstücke 15W12-... / 16W12-... / 17W12-..., Leuchtragschiene 15N12-...-LR / 16N12-...-LR / 17N12-...-LR und Weitspann Anbau T-Stück 15W12-...-TARW-R / 16W12-...-TARWR / 17W12-...-TARW-R

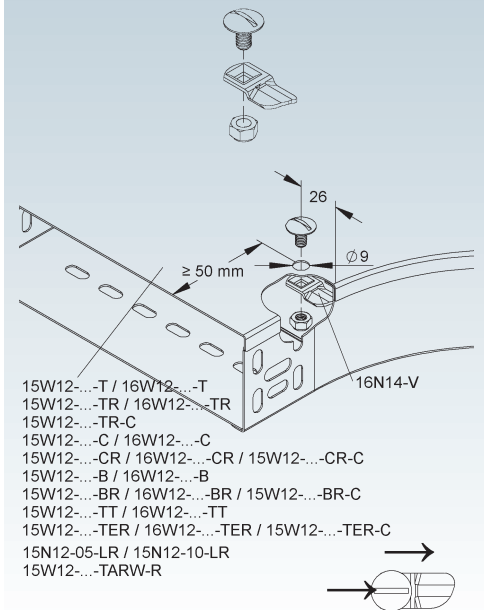
Bei der Befestigung ist darauf zu achten, dass ein Mindestabstand von 50 mm zum Deckelanfang/-ende eingehalten werden muss.

Des Weiteren ist zu beachten, dass der Schraubenkopfschlitz fluchtend mit der Befestigungslasche der Drehriegelplatte montiert wird.

Dadurch wird eine spätere Kontrollmöglichkeit für das ordnungsgemäße Verschließen (Stellung des Schraubenkopfschlitzes) aller vorhandenen Drehriegel am Deckel gewährleistet.

Bedingt durch äußere Einflüsse, wie z.B. Windlasten, ist eine Verwendung im Außenbereich nur mit einer zusätzlichen Sicherung (selbstschneidende Schrauben, Stahlband etc.) möglich.

Lieferung unmontiert lose



Deckelhalteklammer

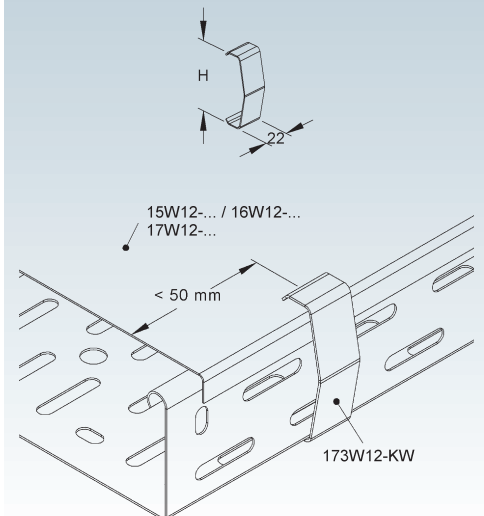
Modell-Nr.	Höhe H mm	EAN	Gewicht in kg pro 100 St.	Kleinste VPE
E2 173W12-KW	103	027790	2	50 St.

zur Befestigung von Kabelrinnendeckel ohne Drehriegelverschluss

Verwendbar für: Kabelrinnendeckel 15W12-... / 16W12-... / 17W12-...

Die Deckelhalteklammer ist für die horizontale Deckellage konzipiert. Bei der Befestigung ist darauf zu achten, dass ein Mindestabstand von 50 mm zum Deckelanfang/-ende eingehalten werden muss.

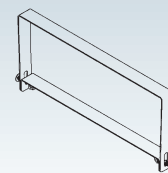
Bedingt durch äußere Einflüsse, wie z.B. Windlasten, ist eine Verwendung im Außenbereich nur mit einer zusätzlichen Sicherung (selbstschneidende Schrauben, Stahlband etc.) möglich.



Sturmsicherung für Abdeckung Kabelrinne/-leiter und Weitspannkabelrinne/-leiter

Modell-Nr.	Höhe H mm	Breite B mm	Zubehör inkl.	EAN	Gewicht in kg pro 100 St.	Kleinste VPE
★ F 163W12-200-ST5	110	200	2 x 16J6-BL	167250	23,51	1 St.
★ F 163W12-300-ST5	110	300	2 x 16J6-BL	167267	29,72	1 St.
★ F 163W12-400-ST5	110	400	2 x 16J6-BL	167274	35,94	1 St.
★ F 163W12-500-ST5	110	500	2 x 16J6-BL	167281	42,15	1 St.
★ F 163W12-600-ST5	110	600	2 x 16J6-BL	167298	48,37	1 St.

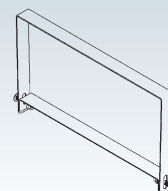
110



Sturmsicherung für Abdeckung Weitspannkabelrinne/-leiter

Modell-Nr.	Höhe H mm	Breite B mm	Zubehör inkl.	EAN	Gewicht in kg pro 100 St.	Kleinste VPE
★ F 164W12-200-ST5	150	200	2 x 16J6-BL	167304	26,00	1 St.
★ F 164W12-300-ST5	150	300	2 x 16J6-BL	167311	32,22	1 St.
★ F 164W12-400-ST5	150	400	2 x 16J6-BL	167328	38,44	1 St.
★ F 164W12-500-ST5	150	500	2 x 16J6-BL	167335	44,64	1 St.
★ F 164W12-600-ST5	150	600	2 x 16J6-BL	167342	50,86	1 St.

150

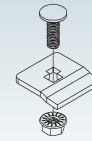


zur zusätzlichen Sicherung bei Windbeeinträchtigung



Klemmstück für Weitspannkabelleiter

Modell-Nr.	Zubehör inkl.	EAN	Gewicht in kg pro 100 St.	Kleinste VPE
F 163J6-A	1 x 16J6-0825	006498	7,54	50 St.
E3 173J6-A	1 x 17J6-0825	027776	7,56	50 St.

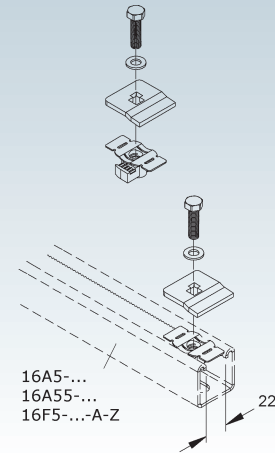


zur Befestigung auf Ausleger oder Konsolen

Verwendbar für: Wandausleger 16B9-...-W / 17B9-...-W, 16B22-... und Hängestielausleger 16B8-...-W sowie Klemmausleger 16B21-... / 17B21-...

Klemmstück für Weitspannkabelleiter

Modell-Nr.	Zubehör inkl.	EAN	Gewicht in kg pro 100 St.	Kleinste VPE
F 163J6-AS	1 x 16J24-M8F, 1 x 16J4-0825-SK, 1 x 16J4-08-S	167083	10,36	50 St.



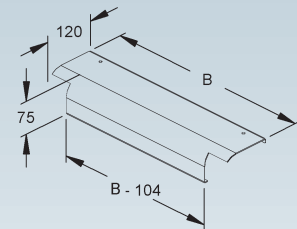
Klemmstück zur Befestigung der Weitspannkabelleitern im Profilschlitz (22 mm) der Ausleger 16A5-... und 16A55-... sowie in Profilschienen 16F5-...-A-Z und 16F55-...-A-Z

Bedarf: 2 Stück je Ausleger

Abgangsblech für Weitspannkabelleiter

mit abgerundeten Kanten

Modell-Nr.	Breite B mm	Zubehör inkl.	EAN	Gewicht in kg pro 100 St.	Kleinste VPE
S 153C8-200-B	190	2 Schrb. M6x12, 2 x 13J16-M6	165577	37,14	1 St.
S 153C8-300-B	290	2 Schrb. M6x12, 2 x 13J16-M6	165584	59,89	1 St.
S 153C8-400-B	390	2 Schrb. M6x12, 2 x 13J16-M6	165591	82,64	1 St.
S 153C8-500-B	490	2 Schrb. M6x12, 2 x 13J16-M6	165607	138,31	1 St.
S 153C8-600-B	590	2 Schrb. M6x12, 2 x 13J16-M6	165614	168,36	1 St.
F 163C8-200-B	190	2 Schrb. M6x10, 2 x 16J16-M6	021309	40,44	1 St.
F 163C8-300-B	290	2 Schrb. M6x10, 2 x 16J16-M6	006382	65,46	1 St.
F 163C8-400-B	390	2 Schrb. M6x10, 2 x 16J16-M6	006399	90,49	1 St.
F 163C8-500-B	490	2 Schrb. M6x10, 2 x 16J16-M6	006405	151,71	1 St.
F 163C8-600-B	590	2 Schrb. M6x10, 2 x 16J16-M6	006412	184,77	1 St.
E3 173C8-200-B	190	2 Schrb. M6x10, 2 x 17J16-M6	069134	37,32	1 St.
E3 173C8-300-B	290	2 Schrb. M6x10, 2 x 17J16-M6	069141	60,22	1 St.
E3 173C8-400-B	390	2 Schrb. M6x10, 2 x 17J16-M6	069158	83,20	1 St.
E3 173C8-500-B	490	2 Schrb. M6x10, 2 x 17J16-M6	069165	139,13	1 St.
E3 173C8-600-B	590	2 Schrb. M6x10, 2 x 17J16-M6	069172	169,38	1 St.



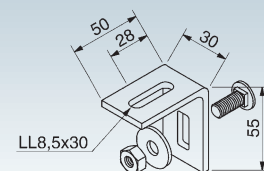
zum Schutz der Kabel bei vertikalem Richtungswechsel

In persönlichen Gefährdungsbereichen ist das Abgangsblech anzuordnen!

Verwendbar für: Weitspannkabelleitern mit C-Sprossenprofil 30x15 und 16 mm Schlitzweite

Befestigungswinkel

Modell-Nr.	Zubehör inkl.	EAN	Gewicht in kg pro 100 St.	Kleinste VPE
F 16U6-A	1 x 16J6-S	012109	12	20 St.
E3 17U6-A	1 x 17J6-S	013632	12	20 St.



zur Befestigung von Kabelrinnen und Kabelleitern auf Ausleger bei vertikalen Richtungsänderungen

Flachrundkopfschraube ähnlich DIN 603

inkl. verzahnter Flanschmutter nach DIN EN 1661

Modell-Nr.	Gewinde M	Länge L mm	Festigkeits- klasse	EAN	Gewicht in kg pro 100 St.	Kleinste VPE
F 16J6-L	8	13	8.8	166710	2,00	10 St.
F 16J6-P	8	16	8.8	011188	1,74	100 St.
E3 17J6-P	8	16	1.4301	028650	3,52	50 St.

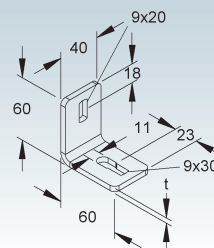


Wandanschlusswinkel

gleichschenkelig

Modell-Nr.	Mat- Stärke t mm	Zubehör inkl.	EAN	Gewicht in kg pro 100 St.	Kleinste VPE
E3 17J3-G	4	1 x 17J6-0816	070949	14,86	50 St.
E5 18J3-G	4	1 x 18J4-0816	074404	21,00	50 St.

zur Boden-, Decken und Wandmontage



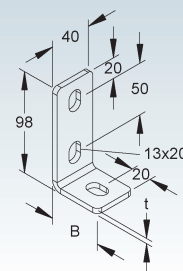
Wandanschlusswinkel

asymmetrisch

Modell-Nr.	Breite B mm	Mat- Stärke t mm	Zubehör inkl.	EAN	Gewicht in kg pro 100 St.	Kleinste VPE
F 16J3-L	50,0	5	1 x 16J6-1025	066447	30	50 St.
E3 17J3-L	48,5	4	1 x 17J6-1025	070956	20	50 St.

zur Boden-, Decken und Wandmontage

Verwendbar für: U-Profile 50x22, 45x30, 50x50 und 60x40 sowie Ankerschienen/Profilschienen

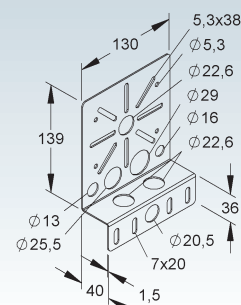


Montageplatte

Modell-Nr.	Zubehör inkl.	EAN	Gewicht in kg pro 100 St.	Kleinste VPE
S 15Y34-MP1	2 x 13J6-BL	014493	27,90	10 St.
F 16Y34-MP1	2 x 16J6-BL	068489	30,78	10 St.
E3 17Y34-MP1	2 x 17J6-BL	072677	28,09	10 St.

zum Anbau von Verteiler- oder Abzweigdosen

Zur Montage an Gitterrinnen erforderliches Befestigungszubehör 2 x 15S14-B / 16S14-B oder 17S14-B bitte gesondert bestellen.



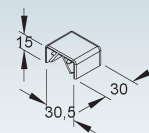
Schutzkappe Sprosse

Modell-Nr.	Höhe H mm	Farbe	EAN	Gewicht in kg pro 100 St.	Kleinste VPE
K04 15J8-S30	15	grau	057841	0,57	20 St.

zur Abdeckung der freiliegenden Sprossenquerschnitte bei Ausklinkung der Weitspannkabelleiter zur Montage des Anbau T-Stücks sowie des Eckenbaustücks

In persönlichen Gefährdungsbereichen sowie zum Schutz der Kabel beim Kabelzug, ist der Kantenschutz anzuordnen!

Verwendbar für: Weitspannkabelleiter mit Sprossenprofil 30x15



Weitspannträgerklemme



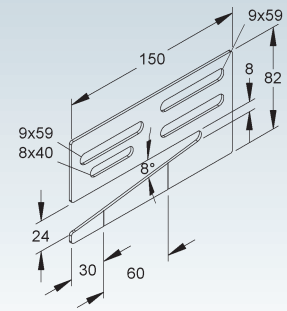
440

Modell-Nr.	Höhe H mm	Breite B mm	Mat.- Stärke t mm	Träger- flansch- dicke t mm	EAN	Gewicht in kg pro 100 St.	Kleinste VPE
★ S 15J26-WTK	82	150	2	8-22	150573	16,48	20 St.
★ F 16J26-WTK	82	150	2	8-22	150719	18,10	20 St.

zur Klemmbefestigung von Kabel-/Weitspannkabelrinnen und Kabel-/Weitspannkabelleitern an waagrecht kreuzenden Trägern

Verwendbar für: Kabelrinnen, Kabelleiter, Weitspannkabelrinnen und Weitspannkabelleiter
Eine versetzt angeordnete Anordnung der Klemme verhindert eine Bewegung in Längsrichtung während der Montage.
Zwei Kerbstellen am Klemmschenkel ermöglichen eine Anpassung des Schenkels an kürzere Trägerflansche.

Befestigungszubehör inkl:
für Kabelrinnen: 2x 13J6-BL / 16J6-BL
für Weitspannkabelrinnen/-leitern und Kabelleitern: 2x 16J6-L



Systemübersicht der Stützweiten bis 12,0 m und der Kantenhöhe für die Industrieausführung

Weitspannkabelleiter - Industrieausführung	Seite
Weitspannkabelleiter: 165C1-...	99
Formstücke für Weitspannkabelleiter	
Bogen 90°: 165C2-...	100
Vertikalbogen 90°, Abgang: 165C8-...-A	100
Vertikalbogen 90°, Aufgang: 165C8-...-B	101
T-Stück: 165C3-...	101
Verbinder für Weitspann-Kabelleiter	
Winkelverbinder, außen: 165C9-A	99
Winkelverbinder, innen: 165C9-B	99
Gelenkverbinder: 165C9-C	99
Zubehör für Weitspann-Kabelleiter	
Kupplungsstück: 165C14	100
Trennsteg: 163C13-A	100
Rohrschelle 1": 165J6-A	101
Zubehörschraube: 165C1-Z	101
Zugehörige Deckel auf Anfrage.	

Weitspannkabelleiter - Industrieausführung

Sprossenabstand 300 mm, mit eingeneteten, nach oben offenen C-Profilsprossen 30x15 mit 16 mm Schlitzweite

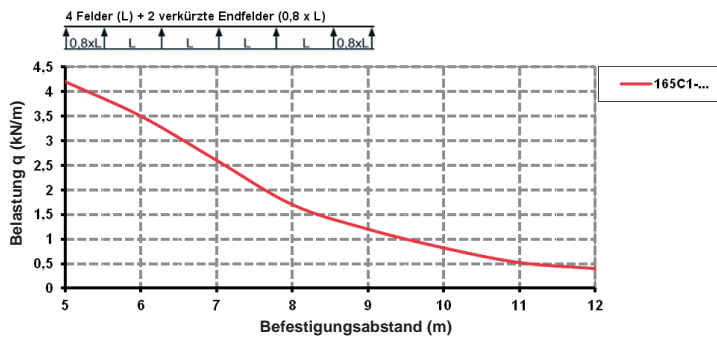
	Modell-Nr.	Höhe H mm	Breite B mm	Länge L mm	Zubehör inkl.	EAN	Gewicht in kg pro 100 St.	Kleinste VPE
F	165C1-200	200	288	6000	6 x 165C1-Z	007310	5731	1 St.
F	165C1-300	200	388	6000	6 x 165C1-Z	007327	5796	1 St.
F	165C1-400	200	488	6000	6 x 165C1-Z	007334	5891	1 St.
F	165C1-500	200	588	6000	6 x 165C1-Z	007341	6161	1 St.
F	165C1-600	200	688	6000	6 x 165C1-Z	007358	6296	1 St.

Erhöhte Querstabilität durch Diagonalsprossen und Stoßverbindung über Stoßflacheisen geschraubt. Zur Befestigung auf Auslegern Rohrschelle 165J6-A und auf Konsolen Rohrschelle 16B21-Z1 verwenden.

Abdeckungen auf Anfrage

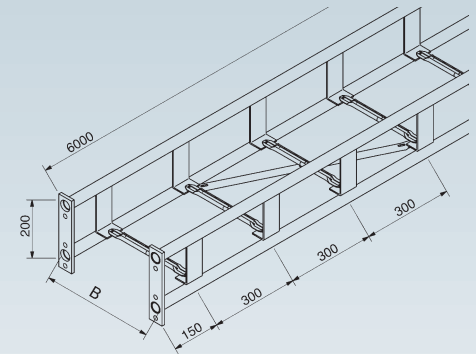
Rohrschellen 165J6-A und 16B21-Z sind nicht im Lieferumfang enthalten und müssen separat bestellt werden.

Belastungsdiagramm q = gleichmäßig verteilte Kabellast (geprüft nach DIN IEC 61537)
Stützweite max. 12,0 m



Die im Diagramm aufgeführten Belastungsangaben sind unabhängig von der Lage der Verbinder.

200

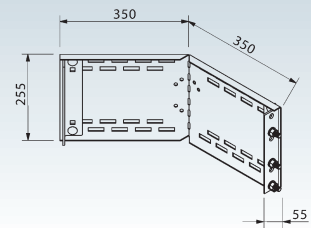


Winkelverbinder, außen

	Modell-Nr.	Höhe H mm	Zubehör inkl.	EAN	Gewicht in kg pro 100 St.	Kleinste VPE
F	165C9-A	200	3 x 165C1-Z	007785	625	1 St.

zur Erstellung von geraden oder winkligen Weitspannkabelleiterverbindungen

200

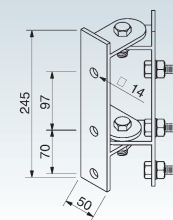


Winkelverbinder, innen

	Modell-Nr.	Höhe H mm	Zubehör inkl.	EAN	Gewicht in kg pro 100 St.	Kleinste VPE
F	165C9-B	200	3 x 165C1-Z	007792	212	1 St.

zur Erstellung von geraden oder winkligen Weitspannkabelleiterverbindungen

200

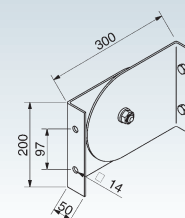


Gelenkverbinder

	Modell-Nr.	Höhe H mm	Zubehör inkl.	EAN	Gewicht in kg pro 100 St.	Kleinste VPE
F	165C9-C	200	2 x 165C1-Z	007808	384	1 St.

zur Erstellung von geraden oder winkligen Weitspannkabelleiterverbindungen

200



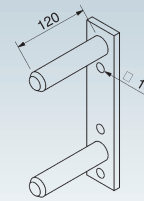
WEITSPANNKABELLEITER-SYSTEM 200 - ROHRPRITSCHEN

Kupplungsstück

Modell-Nr.	Höhe H mm	EAN	Gewicht in kg pro 100 St.	Kleinste VPE
F 165C14	200	007525	212	1 St.

zur Erstellung einer biegefesten Verbindungsstelle (einsetzbar für Längenanpassung zum Längenausgleich oder bei Wärmeausdehnung)

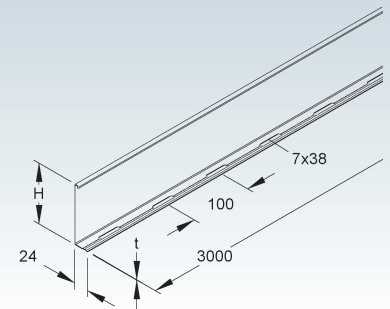
Zur Längenanpassung die Rohre der Weitspannkabelleiter ablängen, entgraten und 2 x mit Kaltzink bestreichen und die Bolzen der Kupplungsstücke bis zur erforderlichen Länge in die Rohrenden der gekürzten Weitspannkabelleiter mind. 60 mm einstecken.



Trennsteg

Modell-Nr.	Höhe H mm	Mat.- Stärke t	Länge L mm	Zubehör inkl.	EAN	Gewicht in kg pro 100 St.	Kleinste VPE
F 163C13-A	98	0,9	3000	4 x 16C13-SZ	006146	292,12	1 St.

zur Trennung von Leitungen und Kabel mit unterschiedlichen Funktionen und/oder Spannungen
Die durchgehend gelochte Abkantung ermöglicht eine stufenlose Montage.

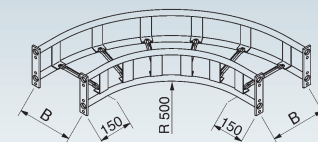


Bogen 90°

mit Sprossen aus C-Profil 30x15 mm

Modell-Nr.	Höhe H mm	Breite B mm	Zubehör inkl.	EAN	Gewicht in kg pro 100 St.	Kleinste VPE
F 165C2-200	200	288	6 x 165C1-Z	007532	1626	1 St.
F 165C2-300	200	388	6 x 165C1-Z	007549	1691	1 St.
F 165C2-400	200	488	6 x 165C1-Z	007556	1766	1 St.
F 165C2-500	200	588	6 x 165C1-Z	007563	1891	1 St.
F 165C2-600	200	688	6 x 165C1-Z	007570	1976	1 St.

zur Erstellung von horizontalen oder vertikalen 90° Abbiegungen
Abdeckungen auf Anfrage

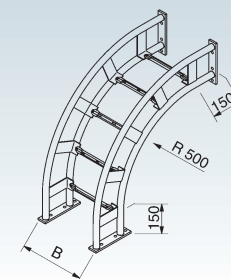


Vertikalbogen 90° - Abgang

mit Sprossen aus C-Profil 30x15 mm

Modell-Nr.	Höhe H mm	Breite B mm	Zubehör inkl.	EAN	Gewicht in kg pro 100 St.	Kleinste VPE
F 165C8-200-A	200	288	6 x 165C1-Z	007686	1516	1 St.
F 165C8-300-A	200	388	6 x 165C1-Z	007709	1531	1 St.
F 165C8-400-A	200	488	6 x 165C1-Z	007723	1551	1 St.
F 165C8-500-A	200	588	6 x 165C1-Z	007747	1616	1 St.
F 165C8-600-A	200	688	6 x 165C1-Z	007761	1646	1 St.

zur Erstellung von horizontalen oder vertikalen 90° Abbiegungen



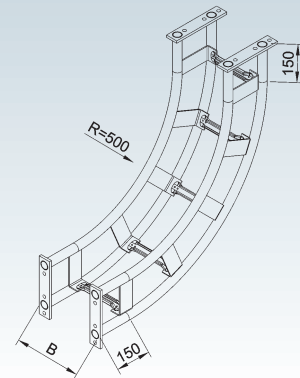
Vertikalbogen 90°- Aufgang

mit Sprossen aus C-Profil 30x15 mm

Modell-Nr.	Höhe H mm	Breite B mm	Zubehör inkl.	EAN	Gewicht in kg pro 100 St.	Kleinste VPE
F 165C8-200-B	200	288	6 x 165C1-Z	007693	1516	1 St.
F 165C8-300-B	200	388	6 x 165C1-Z	007716	1531	1 St.
F 165C8-400-B	200	488	6 x 165C1-Z	007730	1551	1 St.
F 165C8-500-B	200	588	6 x 165C1-Z	137000	1616	1 St.
F 165C8-600-B	200	688	6 x 165C1-Z	007778	1646	1 St.

zur Erstellung von horizontalen oder vertikalen 90° Abbiegungen

200



T-Stück

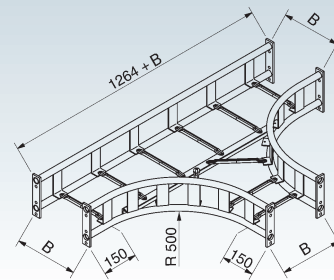
mit Sprossen aus C-Profil 30x15 mm

Modell-Nr.	Höhe H mm	Breite B mm	Zubehör inkl.	EAN	Gewicht in kg pro 100 St.	Kleinste VPE
F 165C3-200	200	288	12 x 165C1-Z	007587	3262	1 St.
F 165C3-300	200	388	12 x 165C1-Z	007594	3432	1 St.
F 165C3-400	200	488	12 x 165C1-Z	007600	3602	1 St.
F 165C3-500	200	588	12 x 165C1-Z	007617	3772	1 St.
F 165C3-600	200	688	12 x 165C1-Z	007624	3952	1 St.

zur Erstellung von horizontalen 90° Abzweigungen

Abdeckungen auf Anfrage

200

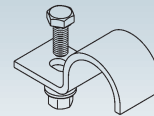


Rohrschelle 1"

Modell-Nr.	Zubehör inkl.	EAN	Gewicht in kg pro 100 St.	Kleinste VPE
F 165J6-A	1 Schraube M8x20	007815	16,7	20 St.

zur Befestigung auf Ausleger, Konsolen oder Quertraversen

Verwendbar für: Ausleger 16B8-...-W und 16B9-...-W sowie Quertraversen aus 16A7-...



Zubehörschraube

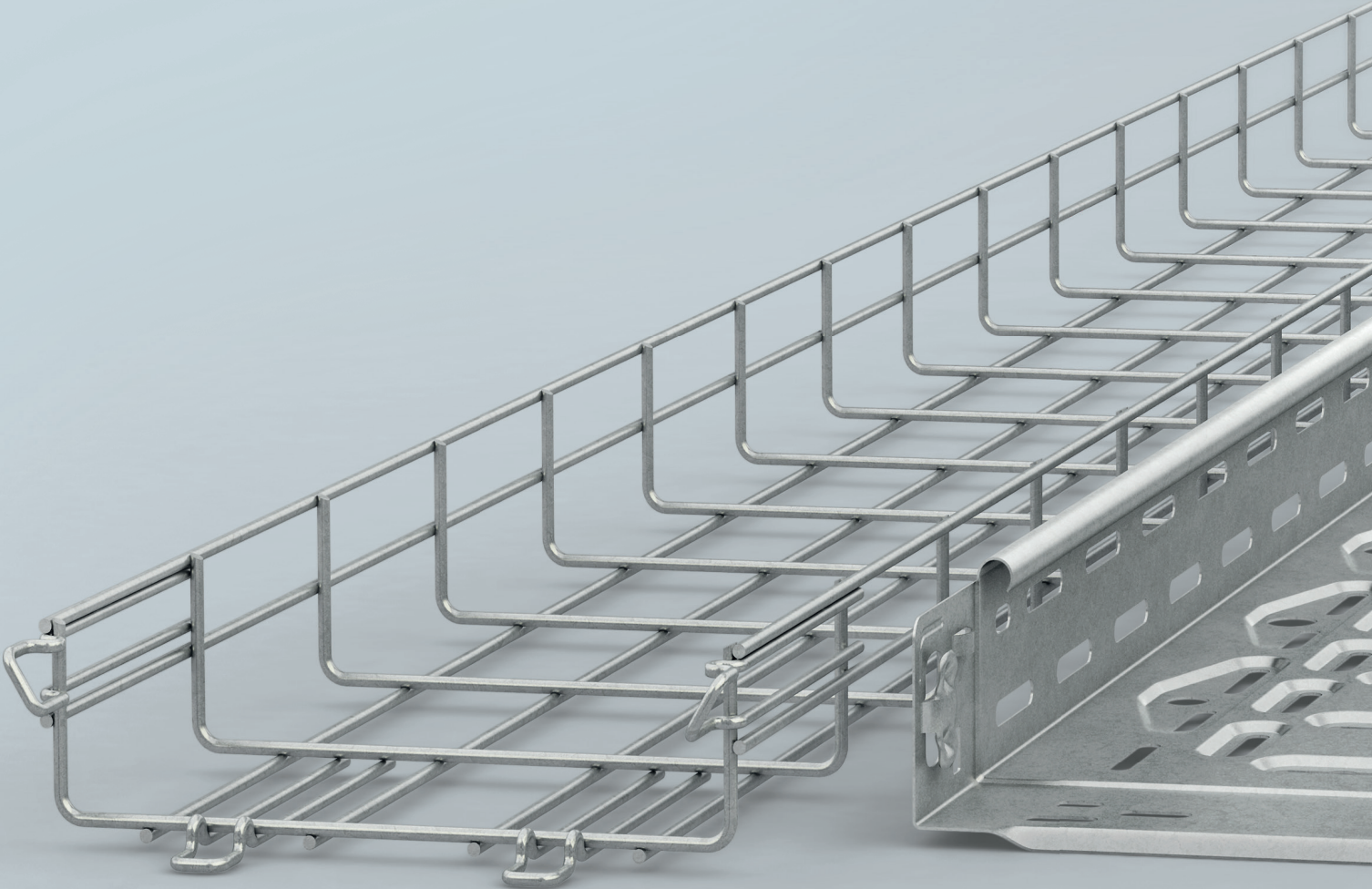
M12x35

Modell-Nr.	EAN	Gewicht in kg pro 100 St.	Kleinste VPE
F 165C1-Z	007365	6	12 St.

Verwendbar für: Stoßverbindung der Weitspannkabelleiter 165C1-...



KABELTRAGSYSTEME





KABELRINNEN-/ GITRERRINNEN-SYSTEM

in den Kantenhöhen 30 35 40 50 54 60 85 105 110

- Kabelrinnen/
Gitterrinnen
- Formstücke
- Trennstege
- Abdeckungen
- Zubehör

Das Rinnensystem bietet ein Höchstmaß an Flexibilität und Wirtschaftlichkeit. Das breit gefächerte Programm garantiert, dass die unterschiedlichsten Anwendungsfälle zur Leitungs- und Kabelführung abgedeckt werden. Größe und Bauform sind individuell abrufbar, Sondermaße auf Anfrage möglich. Speziell auf die Systeme abgestimmte Zubehörteile ermöglichen eine einfache und flexible Verletechnik.

Die geringe Ablagerungsfläche für Schmutz und Feuchtigkeit sowie die gute Kabelbelüftung sind die hervorzuhebenden Merkmale des Gitterrinnen-Systems, das mittlerweile zu einer unserer größten Produktgruppen der Kabeltragsysteme zählt.

So können horizontale und vertikale Richtungsänderungen vor Ort problemlos vorgenommen werden.

Systemübersicht der Regelstütze bis 1,5 m und der Kantenhöhe

Kabelrinnen, gelocht und ungelocht	Seite
Kabelrinne leicht, gelocht: 151W24-... 161W24-... / 171W24-... / 181W24-...	106
Kabelrinne, ungelocht: 151R02-...-LV / 161R02-...-LV	107
Kabelrinne leicht, ungelocht: 151R01-...-LV / 161R01-...-LV / 171R01-...-LV	107
Kabelrinne, gelocht: 151W02-...-LV / 161W02-...-LV	108
Kabelrinne, ungelocht: 151W01-...-LV / 161W01-...-LV	108
Kabelrinne, schwer 1,5 mm, gelocht: 151R02-...-NV / 161R02-...-NV	110
Kabelrinne, schwer 1,5 mm, ungelocht: 151R01-...-NV / 161R01-...-NV	110
Kabelrinne, schwer 2,0 mm, gelocht: 151R02-...-SV / 161R02-...-SV	111
Kabelrinne, schwer 2,0 mm, ungelocht: 151R01-...-SV / 161R01-...-SV	111
Industrierinne leicht, mit 30 % Lochanteil: 151H02-...-LV	112
Industrierinne schwer, mit 30 % Lochanteil: 151H2-...-NV	112
Formteile für Kabelrinnen	
Bogen 45°: 151W3-...-C / 161W3-...-C / 151W3-...-C-C	115
Bogen 90°: 151W3-...-B / 161W3-...-B / 171W3-...-B / 151W3-...-B-C	116
T-Stück: 151W4-... / 161W4-... / 151W4-...-C	116-117
Anbau T-Stück: / 151W15-...-B / 161W15-...-B / 171W15-...-B / 151W15-...-B-C	117
Eckanbaustück: 151W17-BV / 161W17-BV / 171W17-BV / 181W17-BV	118
Verbinder für Kabelrinnen	
Stoßstellen-, Winkel- und Gelenkverbinder: 151E12-... / 161E12-... / 171E12-...	113
Gelenkverbinder: 151E13-CV / 161E13-CV	114
Stoßstellenverbinder, schraubenlos: 151E14-A / 161E14-AFV	109
Stoßstellenverbinder, einstückig: 151E13-A-... / 161E13-A-... / 171E13-A-...	114
Universalverbinder: 15E11-AV / 16E11-AV / 17E11-A / 18E11-AV	113
Stoßstellenleiste: 15W9-... / 16W9-...	109
Reduzier- / Abschluss- / Winkelstück: 151W18-...-V / 161W18-...-V / 171W18-...-V-...	118
Stoßstellenleiste: 15W8-... / 16W8-... / 17W8-...	114
Zubehör für Kabelrinnen	
Trennsteg: 15W13-A / 16W13-A / 17W13-A / 151W13-A / 161W13-A / 171W13-A / 181W13-A	115
Trennstegverbinder: 17W13-V / 171W13-V	115
Kabelschutzblech: 15W11-...-V / 16W11-...-V / 17W11-...-V	119
Flachrundkopfschraube: 13J6-BL / 16J6-BL / 17J6-BL / 18J6-BL	119
Montageplatte: 15Y34-MP1 / 16Y34-MP1 / 17Y34-MP1 / 18Y34-MP1	119
Trägerklemme: 15J26-WTK / 16J26-WTK	120
Schutzkappe: 15J8-RT60-S	120
Kantenschutzband: 15V13-A / 18V13-A / 15V13-C	120
Zubehör für Deckel	
Drehriegel: 16N12-V / 17N12-V	148
Drehriegel: 16N14-V / 17N14-V	149
Deckelhalteklammer: 171W12-K	149
Deckelhaltefeder: 17W12-K	149
Sturmsicherung: 161W12-...-STS	150
Die Deckel des Kabelrinnen-Systems finden Sie ab Seite 143.	



KABELRINNEN-SYSTEM 60

Kabelrinne, leicht

gelocht, mit integriertem Stoßstellenverbinder

	Modell-Nr.	Höhe H	Breite B	Mat.-Stärke t	Länge L	EAN	Gewicht in kg pro 100 St.	Kleinste VPE
		mm	mm	mm	mm			
S	151W24-100	60	100	0,75	3000	132715	385	1 St.
S	151W24-200	60	200	0,75	3000	132722	560	1 St.
S	151W24-300	60	300	0,75	3000	132739	729	1 St.
S	151W24-400	60	400	0,90	3000	132746	1076	1 St.
S	151W24-500	60	500	0,90	3000	132753	1277	1 St.
S	151W24-600	60	600	0,90	3000	132760	1499	1 St.
F	161W24-100	60	100	0,75	3000	140116	417	1 St.
F	161W24-200	60	200	0,75	3000	140123	616	1 St.
F	161W24-300	60	300	0,75	3000	140130	801	1 St.
F	161W24-400	60	400	0,90	3000	140147	1185	1 St.
F	161W24-500	60	500	0,90	3000	140154	1404	1 St.
F	161W24-600	60	600	0,90	3000	140161	1650	1 St.
E3	171W24-100	60	100	0,80	3000	134856	417	1 St.
E3	171W24-200	60	200	0,80	3000	134863	606	1 St.
E3	171W24-300	60	300	0,80	3000	134870	789	1 St.
E3	171W24-400	60	400	0,80	3000	134887	966	1 St.
E3	171W24-500	60	500	0,80	3000	134894	1146	1 St.
E3	171W24-600	60	600	0,80	3000	134900	1347	1 St.
E5	181W24-100	60	100	0,80	3000	140178	417	1 St.
E5	181W24-200	60	200	0,80	3000	140185	606	1 St.
E5	181W24-300	60	300	0,80	3000	140192	789	1 St.
E5	181W24-400	60	400	0,80	3000	150610	966	1 St.

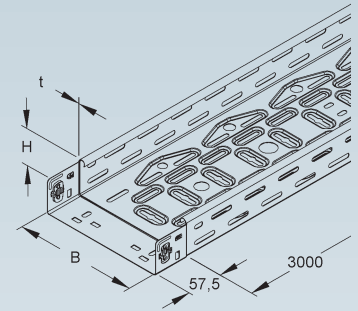
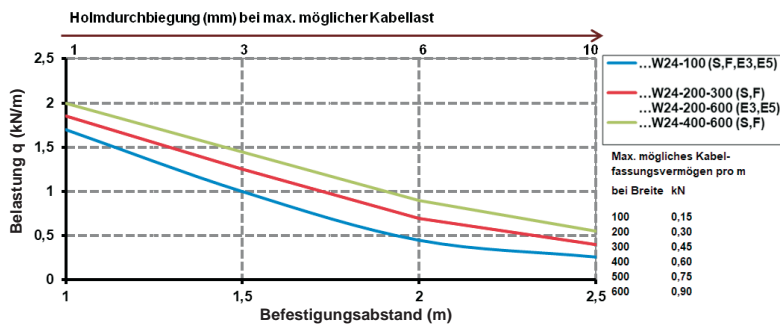
Achtung: Unterschiedliche Lochbilder bei unterschiedlichen Breiten. Nähere Informationen siehe Montagezeichnungen.

Durch die versetzt angeordnete Seiten- und Bodenlochung ist eine stufenlose Befestigung und Anbindung der Systembauteile möglich.

Zusätzliche Bodenlochung $\varnothing 13,5$, $\varnothing 16,5$, $\varnothing 20,5$ und $\varnothing 25,5$ ab einer Rinnenbreite von 200 mm für die Anbringung von Kabelverschraubungen.

Durch T-Auslässe im Boden ab einer Rinnenbreite von 300 mm ist eine Schnellbefestigung der Kabelbinder durch Einschlaufen von oben möglich (kein Fädelaufwand).

Belastungsdiagramm q = gleichmäßig verteilte Kabellast (geprüft nach DIN IEC 61537)
 Regelstützweite 1,5 m

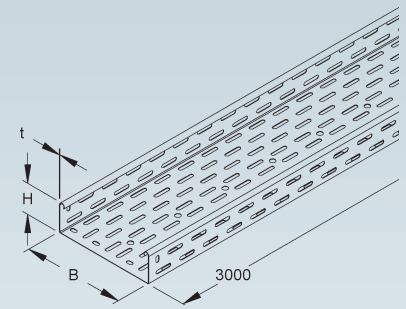


Kabelrinne

gelocht



	Modell-Nr.	Höhe H	Breite B	Mat.-Stärke t	Länge L	Zubehör inkl.	EAN	Gewicht in kg pro 100 St.	Kleinste VPE
		mm	mm	mm	mm				
★	S 151R02-100-LV	60	100	0,9	3000	8 x 13J6-BL	163290	465,12	1 St.
★	S 151R02-200-LV	60	200	0,9	3000	8 x 13J6-BL	163306	646,40	1 St.
★	S 151R02-300-LV	60	300	1,0	3000	10 x 13J6-BL	163313	918,08	1 St.
★	S 151R02-400-LV	60	400	1,0	3000	12 x 13J6-BL	163320	1.122,28	1 St.
★	S 151R02-500-LV	60	500	1,0	3000	12 x 13J6-BL	163337	1.324,89	1 St.
★	S 151R02-600-LV	60	600	1,0	3000	12 x 13J6-BL	163344	1.599,48	1 St.
★	F 161R02-100-LV	60	100	0,9	3000	8 x 16J6-BL	163894	496,32	1 St.
★	F 161R02-200-LV	60	200	0,9	3000	8 x 16J6-BL	163900	750,93	1 St.
★	F 161R02-300-LV	60	300	1,0	3000	10 x 16J6-BL	163917	956,07	1 St.
★	F 161R02-400-LV	60	400	1,0	3000	12 x 16J6-BL	163924	1.136,48	1 St.
★	F 161R02-500-LV	60	500	1,0	3000	12 x 16J6-BL	163931	1.401,21	1 St.
★	F 161R02-600-LV	60	600	1,0	3000	12 x 16J6-BL	163948	1.649,77	1 St.

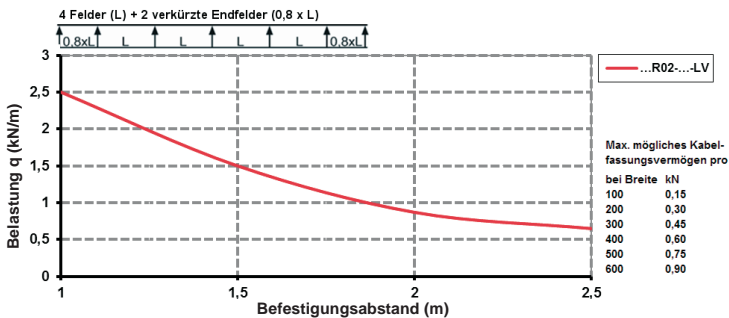


Durch die versetzt angeordnete Seiten- und Bodenlochung ist eine stufenlose Befestigung und Anbindung der Systembauteile möglich.

Eine durchlaufende Mittelbohrung Ø 11 mm im Boden ermöglicht zusätzliche Befestigungen.

Zu jeder Kabelrinnenlänge der Typenreihe R02 wird ein Stoßstellenverbinder 151E13-A-... / 161E13-A-... mitgeliefert.

Belastungsdiagramm q = gleichmäßig verteilte Kabellast (geprüft nach DIN IEC 61537)
Regelstützweite 1,5 m

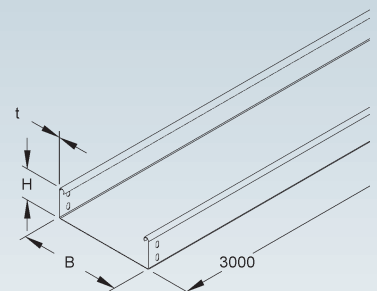


Kabelrinne

ungelocht, jedoch mit Verbinderlochungen



	Modell-Nr.	Höhe H	Breite B	Mat.-Stärke t	Länge L	Zubehör inkl.	EAN	Gewicht in kg pro 100 St.	Kleinste VPE
		mm	mm	mm	mm				
★	S 151R01-100-LV	60	100	0,9	3000	8 x 13J6-BL	163115	536,78	1 St.
★	S 151R01-200-LV	60	200	0,9	3000	8 x 13J6-BL	163146	753,22	1 St.
★	S 151R01-300-LV	60	300	1,0	3000	10 x 13J6-BL	163177	1.075,68	1 St.
★	S 151R01-400-LV	60	400	1,0	3000	12 x 13J6-BL	163207	1.318,78	1 St.
★	S 151R01-500-LV	60	500	1,0	3000	12 x 13J6-BL	163238	1.560,42	1 St.
★	S 151R01-600-LV	60	600	1,0	3000	12 x 13J6-BL	163269	1.802,07	1 St.
★	F 161R01-100-LV	60	100	0,9	3000	8 x 16J6-BL	163719	715,32	1 St.
★	F 161R01-200-LV	60	200	0,9	3000	8 x 16J6-BL	163740	989,93	1 St.
★	F 161R01-300-LV	60	300	1,0	3000	10 x 16J6-BL	163771	1.262,07	1 St.
★	F 161R01-400-LV	60	400	1,0	3000	12 x 16J6-BL	163801	1.528,48	1 St.
★	F 161R01-500-LV	60	500	1,0	3000	12 x 16J6-BL	163832	1.797,21	1 St.
★	F 161R01-600-LV	60	600	1,0	3000	12 x 16J6-BL	163863	2.068,77	1 St.
★	E3 171R01-100-LV	60	100	0,9	3000	8 x 17J6-BL	165713	482,15	1 St.
★	E3 171R01-200-LV	60	200	0,9	3000	8 x 17J6-BL	165720	677,93	1 St.
★	E3 171R01-300-LV	60	300	1,0	3000	10 x 17J6-BL	165737	875,25	1 St.
★	E3 171R01-400-LV	60	400	1,0	3000	12 x 17J6-BL	165744	1.072,56	1 St.
★	E3 171R01-500-LV	60	500	1,0	3000	12 x 17J6-BL	165751	1.419,61	1 St.
★	E3 171R01-600-LV	60	600	1,0	3000	12 x 17J6-BL	165768	1.639,10	1 St.



Belastungsangaben siehe System Kabelrinnen gelocht 151R02-...-LV / 161R02-...-LV

Zu jeder Kabelrinnenlänge der Typenreihe R01 wird ein Stoßstellenverbinder 151E13-...-A / 161E13-...-A / 171E13-...-A mitgeliefert

KABELRINNEN-SYSTEM 60

Kabelrinne

gelocht

	Modell-Nr.	Höhe H	Breite B	Mat.-Stärke t	Länge L	EAN	Gewicht in kg pro 100 St.	Kleinste VPE
		mm	mm	mm	mm			
S	151W02-100-LV	60	100	0,9	3000	160565	509,6	1 St.
S	151W02-200-LV	60	200	0,9	3000	160572	754,6	1 St.
S	151W02-300-LV	60	300	1,0	3000	160589	949,6	1 St.
S	151W02-400-LV	60	400	1,0	3000	160596	1.123,6	1 St.
S	151W02-500-LV	60	500	1,0	3000	160602	1.384,6	1 St.
S	151W02-600-LV	60	600	1,0	3000	160619	1.624,6	1 St.
F	161W02-100-LV	60	100	0,9	3000	161913	550,5	1 St.
F	161W02-200-LV	60	200	0,9	3000	161920	810,5	1 St.
F	161W02-300-LV	60	300	1,0	3000	161937	1.020,5	1 St.
F	161W02-400-LV	60	400	1,0	3000	161944	1.210,5	1 St.
F	161W02-500-LV	60	500	1,0	3000	161951	1.480,5	1 St.
F	161W02-600-LV	60	600	1,0	3000	161968	1.740,5	1 St.

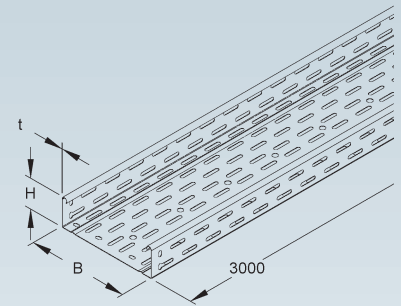
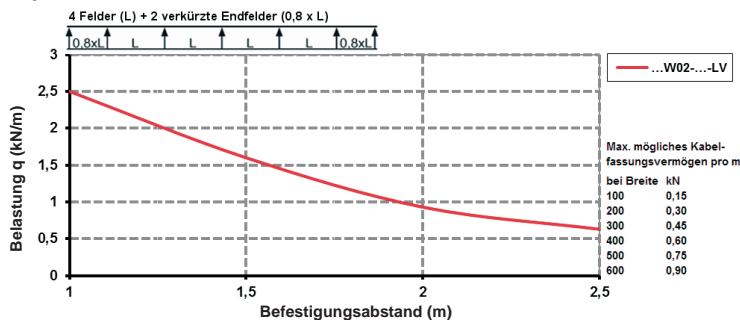
Durch die versetzt angeordnete Seiten- und Bodenlochung ist eine stufenlose Befestigung und Anbindung der Systembauteile möglich.

Eine durchlaufende Mittelbohrung Ø 11 mm im Boden ermöglicht zusätzliche Befestigungen.

Durchgängige Sicken im Boden sorgen durch Verrastung der schraubenlosen Stoßstellenverbinder 151E14-A / 161E14-AFV mit den Seitenholmen für eine schnelle formschlüssige Längsverbinding.

Zu jeder Kabelrinnenlänge der Typenreihe W02 werden zwei schraubenlose Stoßstellenverbinder 151E14-A / 161E14-AFV mitgeliefert.

Belastungsdiagramm q = gleichmäßig verteilte Kabellast (geprüft nach DIN IEC 61537)
 Regelstützweite 1,5 m



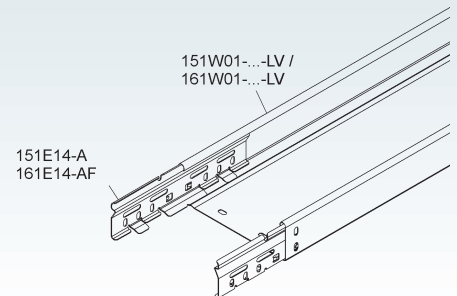
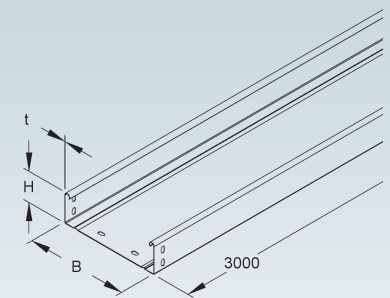
Kabelrinne

ungelocht, jedoch mit Verbinderlochungen

	Modell-Nr.	Höhe H	Breite B	Mat.-Stärke t	Länge L	EAN	Gewicht in kg pro 100 St.	Kleinste VPE
		mm	mm	mm	mm			
S	151W01-100-LV	60	100	0,9	3000	160503	622,6	1 St.
S	151W01-200-LV	60	200	0,9	3000	160510	934,6	1 St.
S	151W01-300-LV	60	300	1,0	3000	160527	1.177,6	1 St.
S	151W01-400-LV	60	400	1,0	3000	160534	1.393,6	1 St.
S	151W01-500-LV	60	500	1,0	3000	160541	1.717,6	1 St.
S	151W01-600-LV	60	600	1,0	3000	160558	2.017,6	1 St.
F	161W01-100-LV	60	100	0,9	3000	161852	669,5	1 St.
F	161W01-200-LV	60	200	0,9	3000	161869	1.003,5	1 St.
F	161W01-300-LV	60	300	1,0	3000	161876	1.260,5	1 St.
F	161W01-400-LV	60	400	1,0	3000	161883	1.490,5	1 St.
F	161W01-500-LV	60	500	1,0	3000	161890	1.840,5	1 St.
F	161W01-600-LV	60	600	1,0	3000	161906	2.160,5	1 St.

Durchgängige Sicken im Boden sorgen durch Verrastung der schraubenlosen Stoßstellenverbinder 151E14-A / 161E14-AFV mit den Seitenholmen für eine schnelle formschlüssige Längsverbinding. Belastungsangaben siehe System Kabelrinnen gelocht 151W02-...-LV / 161W02-...-LV

Zu jeder Kabelrinnenlänge der Typenreihe W01 werden zwei schraubenlose Stoßstellenverbinder 151E14-A / 161E14-AFV mitgeliefert.



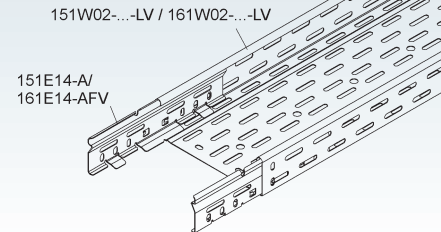
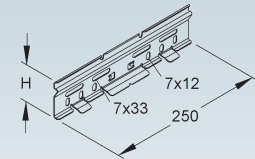
Stoßstellenverbinder

	Modell-Nr.	Höhe H mm	Zubehör inkl.	EAN	Gewicht in kg pro 100 St.	Kleinste VPE
S	151E14-A	60	—	054000	17,30	50 St.
F	161E14-AFV	60	2 x 16J6-BL	156490	20,25	20 St.

Bedarf: 2 Stück je Stoßstelle

Verwendbar für: Kabelrinnen 151W02-...-LV / 161W02-...-LV und 151W01-...-LV / 161W01-...-LV
Schraubenlose, elektrische und mechanische an der Stoßstelle formschlüssig, in Längsrichtung
fluchtende Verbindung der Kabelrinnen beim Stoßstellenverbinder 151E14-A.
Einfache Montage durch beidseitiges Einsetzen in die Kabelrinnenseiten.

60



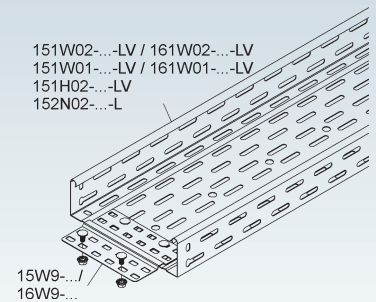
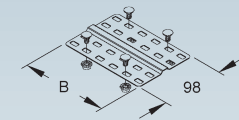
Stoßstellenleiste

	Modell-Nr.	Breite B mm	Zubehör inkl.	EAN	Gewicht in kg pro 100 St.	Kleinste VPE
S	15W9-100	41,5	4 x 13J6-BL	020135	6,11	10 St.
S	15W9-200	139,0	4 x 13J6-BL	020142	12,85	10 St.
S	15W9-300	239,0	4 x 13J6-BL	020159	19,79	10 St.
S	15W9-400	339,0	4 x 13J6-BL	020166	26,73	10 St.
S	15W9-500	439,0	4 x 13J6-BL	060292	33,67	10 St.
S	15W9-600	539,0	4 x 13J6-BL	060308	40,61	10 St.
F	16W9-100	41,5	4 x 16J6-BL	026960	6,65	10 St.
F	16W9-200	139,0	4 x 16J6-BL	026977	14,06	10 St.
F	16W9-300	239,0	4 x 16J6-BL	026984	21,70	10 St.
F	16W9-400	339,0	4 x 16J6-BL	026991	29,33	10 St.
F	16W9-500	439,0	4 x 16J6-BL	036105	35,35	10 St.
F	16W9-600	539,0	4 x 16J6-BL	036112	42,64	10 St.

zur Bodenstabilisierung der Kabelrinnen

Bedarf: 1 Stück je Stoßstelle

Verwendbar für: Kabelrinnen 151W02-...-LV / 161W02-...-LV, 151W01-...-LV / 161W01-...-LV,
151H02-...-LV und Verteilerrinne 152N02-...-L

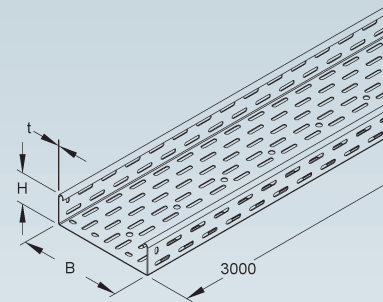


KABELRINNEN-SYSTEM 60

Kabelrinne, schwer

gelocht

	Modell-Nr.	Höhe H	Breite B	Mat.-Stärke t	Länge L	Zubehör inkl.	EAN	Gewicht in kg pro 100 St.	Kleinste VPE
		mm	mm	mm	mm				
S	151R02-100-NV	60	100	1,5	3000	8 x 13J6-BL	160381	750,02	1 St.
S	151R02-200-NV	60	200	1,5	3000	8 x 13J6-BL	160404	1.057,19	1 St.
S	151R02-300-NV	60	300	1,5	3000	10 x 13J6-BL	160428	1.361,21	1 St.
S	151R02-400-NV	60	400	1,5	3000	12 x 13J6-BL	160442	1.665,22	1 St.
S	151R02-500-NV	60	500	1,5	3000	12 x 13J6-BL	160466	1.966,07	1 St.
S	151R02-600-NV	60	600	1,5	3000	12 x 13J6-BL	160480	2.266,93	1 St.
F	161R02-100-NV	60	100	1,5	3000	8 x 16J6-BL	161739	840,32	1 St.
F	161R02-200-NV	60	200	1,5	3000	8 x 16J6-BL	161753	1.150,93	1 St.
F	161R02-300-NV	60	300	1,5	3000	10 x 16J6-BL	161777	1.463,07	1 St.
F	161R02-400-NV	60	400	1,5	3000	12 x 16J6-BL	161791	1.825,48	1 St.
F	161R02-500-NV	60	500	1,5	3000	12 x 16J6-BL	161814	2.259,21	1 St.
F	161R02-600-NV	60	600	1,5	3000	12 x 16J6-BL	161838	2.539,77	1 St.

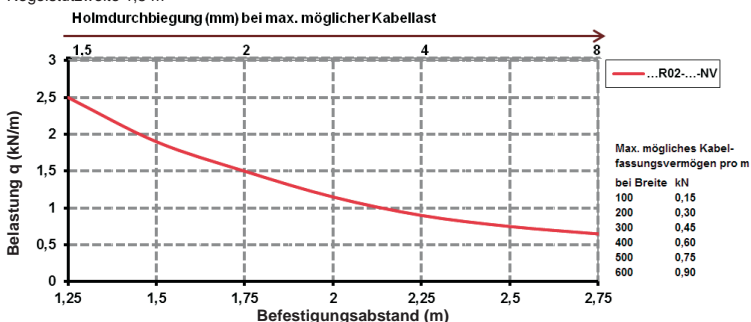


Durch die versetzt angeordnete Seiten- und Bodenlochung ist eine stufenlose Befestigung und Anbindung der Systembauteile möglich.

Eine durchlaufende Mittelbohrung Ø 11 mm im Boden ermöglicht zusätzliche Befestigungen.

Zu jeder Kabelrinnenlänge der Typenreihe R02 wird ein Stoßstellenverbinder 151E13-A-... / 161E13-A-... mitgeliefert.

Belastungsdiagramm q = gleichmäßig verteilte Kabellast (geprüft nach DIN IEC 61537)
Regelstützweite 1,5 m

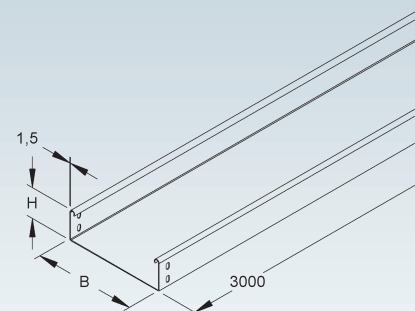


Kabelrinne, schwer

ungelocht, jedoch mit Verbinderlochungen



	Modell-Nr.	Höhe H	Breite B	Mat.-Stärke t	Länge L	Zubehör inkl.	EAN	Gewicht in kg pro 100 St.	Kleinste VPE
		mm	mm	mm	mm				
★ S	151R01-100-NV	60	100	1,5	3000	8 x 13J6-BL	163122	869,44	1 St.
★ S	151R01-200-NV	60	200	1,5	3000	8 x 13J6-BL	163153	1.228,91	1 St.
★ S	151R01-300-NV	60	300	1,5	3000	10 x 13J6-BL	163184	1.589,66	1 St.
★ S	151R01-400-NV	60	400	1,5	3000	12 x 13J6-BL	163214	1.950,51	1 St.
★ S	151R01-500-NV	60	500	1,5	3000	12 x 13J6-BL	163245	2.309,87	1 St.
★ S	151R01-600-NV	60	600	1,5	3000	12 x 13J6-BL	163276	2.669,24	1 St.
★ F	161R01-100-NV	60	100	1,5	3000	8 x 16J6-BL	163726	943,32	1 St.
★ F	161R01-200-NV	60	200	1,5	3000	8 x 16J6-BL	163757	1.335,93	1 St.
★ F	161R01-300-NV	60	300	1,5	3000	10 x 16J6-BL	163788	1.722,07	1 St.
★ F	161R01-400-NV	60	400	1,5	3000	12 x 16J6-BL	163818	2.109,48	1 St.
★ F	161R01-500-NV	60	500	1,5	3000	12 x 16J6-BL	163849	2.496,21	1 St.
★ F	161R01-600-NV	60	600	1,5	3000	12 x 16J6-BL	163870	2.884,77	1 St.



Belastungsangaben siehe System Kabelrinnen gelocht 151R02-...-NV / 161R02-...-NV

Zu jeder Kabelrinnenlänge der Typenreihe R01 wird ein Stoßstellenverbinder 151E13-A-... / 161E13-A-... mitgeliefert.



Kabelrinne schwer

gelocht

	Modell-Nr.	Höhe H mm	Breite B mm	Mat.- Stärke t mm	Länge L mm	Zubehör inkl.	EAN	Gewicht in kg pro 100 St.	Kleinste VPE
S	151R02-100-SV	60	100	2	3000	4 x 13J6-BL	160398	1.014,76	1 St.
S	151R02-200-SV	60	200	2	3000	4 x 13J6-BL	160411	1.407,76	1 St.
S	151R02-300-SV	60	300	2	3000	4 x 13J6-BL	160435	1.807,58	1 St.
S	151R02-400-SV	60	400	2	3000	4 x 13J6-BL	160459	2.207,46	1 St.
S	151R02-500-SV	60	500	2	3000	4 x 13J6-BL	160473	2.607,46	1 St.
S	151R02-600-SV	60	600	2	3000	4 x 13J6-BL	160497	3.007,43	1 St.
F	161R02-100-SV	60	100	2	3000	4 x 16J6-BL	161746	1.114,88	1 St.
F	161R02-200-SV	60	200	2	3000	4 x 16J6-BL	161760	1.548,13	1 St.
F	161R02-300-SV	60	300	2	3000	4 x 16J6-BL	161784	1.987,38	1 St.
F	161R02-400-SV	60	400	2	3000	4 x 16J6-BL	161807	2.426,63	1 St.
F	161R02-500-SV	60	500	2	3000	4 x 16J6-BL	161821	2.866,88	1 St.
F	161R02-600-SV	60	600	2	3000	4 x 16J6-BL	161845	3.306,10	1 St.

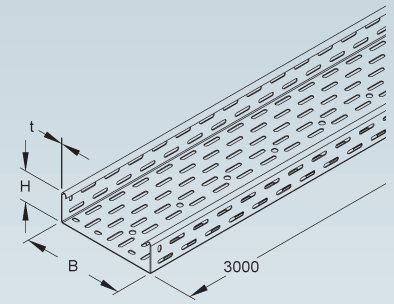
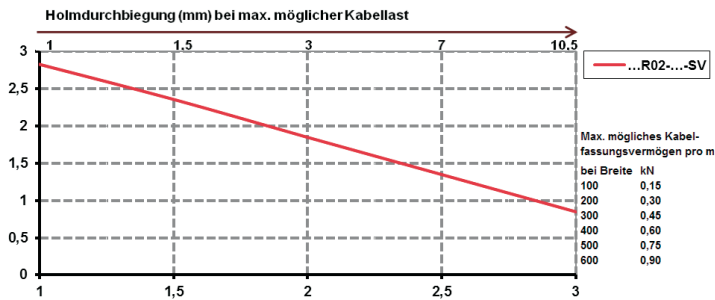
Verwendbar für: Ausleger und Konsolen

Durch die versetzt angeordnete Seiten- und Bodenlochung ist eine stufenlose Befestigung und Anbindung der Systembauteile möglich.

Eine durchlaufende Mittelbohrung Ø 11 mm im Boden ermöglicht zusätzliche Befestigungen.

Zu jeder Kabelrinnenlänge der Typenreihe R02 werden 2 Stoßstellenverbinder 151E12-AV / 161E12-AV sowie 1 Stoßleiste 15W8-... / 16W8-... mitgeliefert.

Belastungsdiagramm q = gleichmäßig verteilte Kabellast (geprüft nach DIN IEC 61537)
Regelstützweite 1,5 m



Kabelrinne schwer

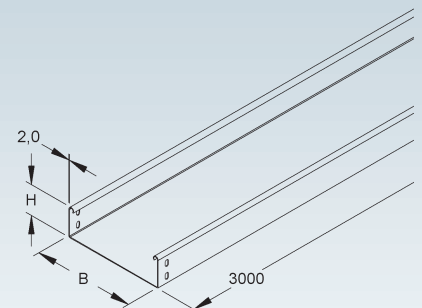
ungelocht, jedoch mit Verbinderlochungen

	Modell-Nr.	Höhe H mm	Breite B mm	Mat.- Stärke t mm	Länge L mm	Zubehör inkl.	EAN	Gewicht in kg pro 100 St.	Kleinste VPE
★ S	151R01-100-SV	60	100	2	3000	4 x 13J6-BL	163139	1.169,56	1 St.
★ S	151R01-200-SV	60	200	2	3000	4 x 13J6-BL	163160	1.640,56	1 St.
★ S	151R01-300-SV	60	300	2	3000	4 x 13J6-BL	163191	2.118,26	1 St.
★ S	151R01-400-SV	60	400	2	3000	4 x 13J6-BL	163221	2.595,96	1 St.
★ S	151R01-500-SV	60	500	2	3000	4 x 13J6-BL	163252	3.073,96	1 St.
★ S	151R01-600-SV	60	600	2	3000	4 x 13J6-BL	163283	3.551,96	1 St.
★ F	161R01-100-SV	60	100	2	3000	4 x 16J6-BL	163733	1.290,99	1 St.
★ F	161R01-200-SV	60	200	2	3000	4 x 16J6-BL	163764	1.810,09	1 St.
★ F	161R01-300-SV	60	300	2	3000	4 x 16J6-BL	163795	2.123,40	1 St.
★ F	161R01-400-SV	60	400	2	3000	4 x 16J6-BL	163825	2.829,73	1 St.
★ F	161R01-500-SV	60	500	2	3000	4 x 16J6-BL	163856	3.385,83	1 St.
★ F	161R01-600-SV	60	600	2	3000	4 x 16J6-BL	163887	3.910,93	1 St.

Verwendbar für: Ausleger und Konsolen

Belastungsangaben siehe System Kabelrinnen gelocht 151R02-...-SV / 161R02-...-SV

Zu jeder Kabelrinnenlänge der Typenreihe R01 werden 2 Stoßstellenverbinder 151E12-AV / 161E12-AV sowie 1 Stoßleiste 15W8-... / 16W8-... mitgeliefert.



KABELRINNEN-SYSTEM 60

Industrierinne, leicht

mit 30% Lochanteil

	Modell-Nr.	Höhe H	Breite B	Mat.-Stärke t	Länge L	EAN	Gewicht in kg pro 100 St.	Kleinste VPE
		mm	mm	mm	mm			
S	151H02-100-LV	60	100	0,9	3000	160299	422,05	1 St.
S	151H02-200-LV	60	200	0,9	3000	160305	587,31	1 St.
S	151H02-300-LV	60	300	1,0	3000	160312	817,70	1 St.
S	151H02-400-LV	60	400	1,0	3000	160329	972,52	1 St.
S	151H02-500-LV	60	500	1,0	3000	160336	1.127,47	1 St.
S	151H02-600-LV	60	600	1,0	3000	160343	1.282,46	1 St.

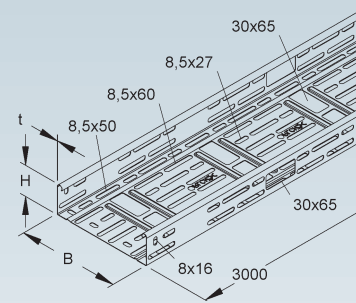
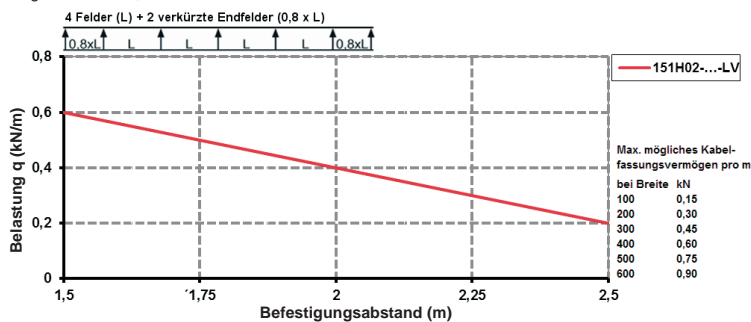
Achtung: Unterschiedliche Lochbilder bei unterschiedlichen Breiten.
Nähere Informationen siehe Montagehinweis.

Durch die versetzt angeordnete Seiten- und Bodenlochung ist eine stufenlose Befestigung und Anbindung der Systembauteile möglich.

Für die Kabel- und Leitungsdurchführung sind Seiten- und Bodenauslässe der Größe 30x65 mm eingebracht.

Zu jeder Kabelrinnenlänge der Typenreihe H02 werden zwei schraubenlose Stoßstellenverbinder 151E14-A mitgeliefert.

Belastungsdiagramm q = gleichmäßig verteilte Kabellast (geprüft nach DIN IEC 61537)
Regelstützweite 1,5 m



Industrierinne, schwer

mit 30% Lochanteil

	Modell-Nr.	Höhe H	Breite B	Mat.-Stärke t	Länge L	EAN	Gewicht in kg pro 100 St.	Kleinste VPE
		mm	mm	mm	mm			
S	151H2-400-NV	60	400	1,5	3000	160350	1.409,48	1 St.
S	151H2-500-NV	60	500	1,5	3000	160367	1.649,48	1 St.
S	151H2-600-NV	60	600	1,5	3000	160374	1.887,48	1 St.

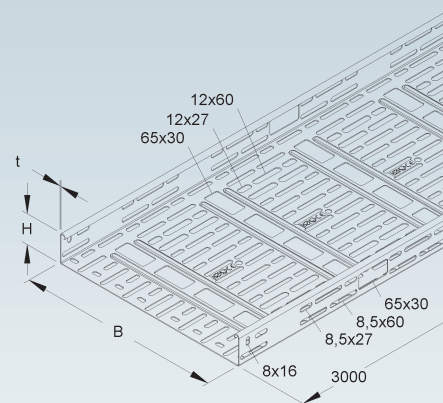
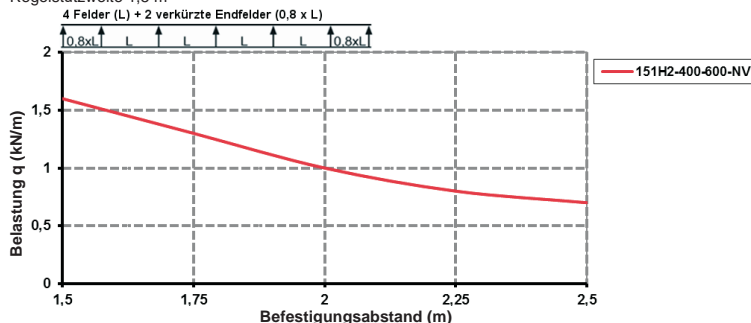
Achtung: Unterschiedliche Lochbilder bei unterschiedlichen Breiten.
Nähere Informationen siehe Montagehinweis.

Durch die versetzt angeordnete Seiten- und Bodenlochung ist eine stufenlose Befestigung und Anbindung der Systembauteile möglich.

Für die Kabel- und Leitungsdurchführung sind Seiten- und Bodenauslässe der Größe 30x65 mm eingebracht.

Zu jeder Kabelrinnenlänge der Typenreihe H2 wird ein Stoßstellenverbinder 151E13-A-... mitgeliefert.

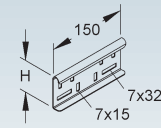
Belastungsdiagramm q = gleichmäßig verteilte Kabellast (geprüft nach DIN IEC 61537)
Regelstützweite 1,5 m



Stoßstellenverbinder

60

	Modell-Nr.	Höhe H mm	Länge L mm	Zubehör inkl.	EAN	Gewicht in kg pro 100 St.	Kleinste VPE
S	151E12-AV	60	150	4 x 13J6-BL	155998	18,85	20 St.
F	161E12-AV	60	150	4 x 16J6-BL	156445	20,92	20 St.
E3	171E12-AV	60	150	4 x 17J6-BL	157763	18,51	20 St.



für eine formschlüssig in Längsrichtung fluchtende Verbindung der Kabelrinnen und Formstücke mit 60 mm Kantenhöhe

Bedarf: 2 Stück je Stoßstelle

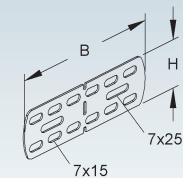
Verwendbar für: Kabelrinnen und Formstücke der Kantenhöhe 60 mm

Der Potentialausgleich erfolgt durch die Verschraubung mit den Kabelrinnen und Formstückholmen. Stoßstellenverbinder an den Rinnenenden aufsetzen oder einschieben und an die Holme der Kabelrinne mit Schrauben 13J6-BL / 16J6-BL / 17J6-BL verschrauben. Schnittkanten am Kabelrinnenstoß mit Stoßstellenleiste 15W8-... / 16W8-... / 17W8-... abdecken.

Universalverbinder

50

	Modell-Nr.	Höhe H mm	Breite B mm	Zubehör inkl.	EAN	Gewicht in kg pro 100 St.	Kleinste VPE
S	15E11-AV	44	135	4 x 13J6-BL	156438	8,70	20 St.
F	16E11-AV	44	135	4 x 16J6-BL	156995	9,75	20 St.
E3	17E11-A	44	135	4 x 17J6-BL	070710	7,00	20 St.
E5	18E11-AV	44	135	4 x 18J6-BL	163092	7,00	20 St.



Bedarf: 2 Stück je Stoßstelle

Einsetzbar als T-Verbinder, Winkelverbinder, Gelenkverbinder und als Stoßstellenverbinder.

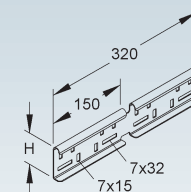
Bei vielseitigen Einsatzmöglichkeiten des Universalverbinders schaffen die Voraussetzungen für Montagen ohne Formstücke oder als Verwendung für außergewöhnliche Montagefälle.

Winkelverbinder

horizontal

60

	Modell-Nr.	Höhe H mm	Länge L mm	Zubehör inkl.	EAN	Gewicht in kg pro 100 St.	Kleinste VPE
S	151E12-BV	60	320	4 x 13J6-BL	156001	34,45	20 St.
F	161E12-BV	60	320	4 x 16J6-BL	156452	38,60	20 St.
E3	171E12-BV	60	320	4 x 17J6-BL	157770	33,64	20 St.



für eine formschlüssige in Längsrichtung fluchtende Verbindung der Kabelrinnen und Formstücke mit 60 mm Kantenhöhe

Bedarf: 2 Stück je Stoßstelle

Verwendbar für: Kabelrinnen und Formstücke der Kantenhöhe 60 mm

Der Potentialausgleich erfolgt durch die Verschraubung mit den Kabelrinnen und Formstückholmen. Bei großen Richtungsänderungen (max. 90°) Gehrungsschnitte ausführen.

Winkelverbinder an den Rinnenenden aufsetzen oder einschieben und an die Holme der Kabelrinne mit Schrauben 13J6-BL / 16J6-BL / 17J6-BL verschrauben.

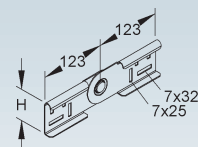
Schnittkanten am Kabelrinnenstoß mit Stoßstellenleiste 15W8-... / 16W8-... / 17W8-... abdecken.

Gelenkverbinder

vertikal

60

	Modell-Nr.	Höhe H mm	Zubehör inkl.	EAN	Gewicht in kg pro 100 St.	Kleinste VPE
S	151E12-CV	60	4 x 13J6-BL	156018	27,8	20 St.
F	161E12-CV	60	4 x 16J6-BL	156469	29,8	20 St.
E3	171E12-CV	60	4 x 17J6-BL	157787	31,0	20 St.



zur Erstellung von vertikalen Winkelverbindungen von durchlaufenden Kabelrinnen mit 60 mm Kantenhöhe

Bedarf: 2 Stück je Stoßstelle

Verwendbar für: Kabelrinnen und Formstücke der Kantenhöhe 60 mm

Der Potentialausgleich erfolgt durch die Verschraubung mit den Kabelrinnen- und Formstückholmen.

Gelenkverbinder an den Rinnenenden aufsetzen oder einschieben und an die Holme der Kabelrinne mit Schrauben 13J6-BL / 16J6-BL / 17J6-BL verschrauben.

Kabelschutzblech 15W11-... / 16W11-... / 17W11-... am oberen Knickpunkt einsetzen.

Schnittkanten mit Kantenschutzband 15V13-A / 18V13-A abdecken.

KABELRINNEN-SYSTEM 60

Gelenkverbinder

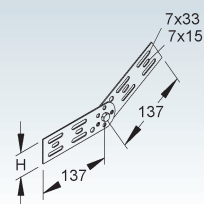
vertikal

	Modell-Nr.	Höhe H mm	Zubehör inkl.	EAN	Gewicht in kg pro 100 St.	Kleinste VPE
S	151E13-CV	47	4 x 13J6-BL	158463	19,23	50 St.
F	161E13-CV	47	4 x 16J6-BL	156483	20,58	50 St.

zur Erstellung von vertikalen Winkelverbindungen durchlaufender Kabelrinnen

Bedarf: 2 Stück je Stoßstelle

60

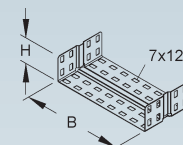


Stoßstellenverbinder, einstückig

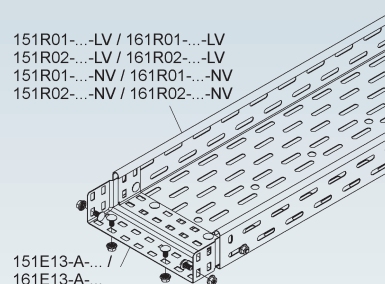
U-förmig

	Modell-Nr.	Höhe H mm	Breite B mm	Zubehör inkl.	EAN	Gewicht in kg pro 100 St.	Kleinste VPE
S	151E13-A-100	49	96	8 x 13J6-BL	053942	19,32	1 St.
S	151E13-A-200	49	196	8 x 13J6-BL	053959	29,93	1 St.
S	151E13-A-300	49	296	8 x 13J6-BL	143506	41,06	1 St.
S	151E13-A-400	49	396	12 x 13J6-BL	053973	43,48	1 St.
S	151E13-A-500	49	496	12 x 13J6-BL	053980	51,20	1 St.
S	151E13-A-600	49	596	12 x 13J6-BL	143513	59,77	1 St.
F	161E13-A-100	49	96	8 x 16J6-BL	143582	19,32	1 St.
F	161E13-A-200	49	196	8 x 16J6-BL	143599	30,93	1 St.
F	161E13-A-300	49	296	8 x 16J6-BL	143605	41,07	1 St.
F	161E13-A-400	49	396	12 x 16J6-BL	143612	44,48	1 St.
F	161E13-A-500	49	496	12 x 16J6-BL	143629	51,21	1 St.
F	161E13-A-600	49	596	12 x 16J6-BL	143636	59,77	1 St.
E3	171E13-A-100	49	96	8 x 17J6-B	143643	17,48	1 St.
E3	171E13-A-200	49	196	8 x 17J6-B	143650	23,06	1 St.
E3	171E13-A-300	49	296	10 x 17J6-B	143667	30,86	1 St.
E3	171E13-A-400	49	396	12 x 17J6-B	143674	38,48	1 St.
E3	171E13-A-500	49	496	12 x 17J6-B	143681	44,65	1 St.
E3	171E13-A-600	49	596	12 x 17J6-B	143698	50,83	1 St.

60



151R01-...-LV / 161R01-...-LV
151R02-...-LV / 161R02-...-LV
151R01-...-NV / 161R01-...-NV
151R02-...-NV / 161R02-...-NV



Für den zusätzlichen Bedarf.

Im Vergleich zur konventionellen Stoßstellenverbindung ersetzt der einstückige U-förmige Niedax Stoßstellenverbinder drei Teile: 2 Verbindungsglaschen und 1 Stoßstellenleiste.

Verwendbar für: Kabelrinnen 151H2-...-NV, 151R01-...-LV / 161R01-...-LV / 171R01-...-LV, 151R02-...-LV / 161R02-...-LV, 151R01-...-NV / 161R01-...-NV und 151R02-...-NV / 161R02-...-NV

Flachrundschräben, ausgestattet mit verzahnten Flanschmuttern, erleichtern die Montage und bieten auf Dauer statisch und elektrisch sichere Stoßstellenverbindungen.

Dieser Stoßstellenverbinder wird zu jeder Kabelrinnenlänge der Typenreihe H2, R01 und R02 mitgeliefert und ist im Preis enthalten.

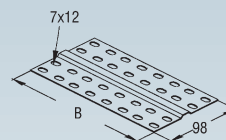
Stoßstellenleiste

	Modell-Nr.	Breite B mm	Zubehör inkl.	EAN	Gewicht in kg pro 100 St.	Kleinste VPE
S	15W8-100	89	4 x 13J6-BL	157725	16,16	1 St.
S	15W8-200	189	4 x 13J6-BL	020081	16,16	1 St.
S	15W8-300	289	4 x 13J6-BL	020098	23,16	1 St.
S	15W8-400	389	4 x 13J6-BL	020104	30,16	1 St.
S	15W8-500	489	4 x 13J6-BL	020111	37,16	1 St.
S	15W8-600	589	4 x 13J6-BL	020128	44,16	1 St.
F	16W8-100	89	4 x 16J6-BL	157701	16,16	1 St.
F	16W8-200	189	4 x 16J6-BL	026915	17,16	1 St.
F	16W8-300	289	4 x 16J6-BL	026922	24,16	1 St.
F	16W8-400	389	4 x 16J6-BL	026939	31,16	1 St.
F	16W8-500	489	4 x 16J6-BL	026946	39,16	1 St.
F	16W8-600	589	4 x 16J6-BL	026953	46,16	1 St.
E3	17W8-200	189	4 x 17J6-BL	029060	16,24	1 St.
E3	17W8-300	289	4 x 17J6-BL	029077	23,24	1 St.
E3	17W8-400	389	4 x 17J6-BL	029084	30,24	1 St.
E3	17W8-500	489	4 x 17J6-BL	029091	37,24	1 St.
E3	17W8-600	589	4 x 17J6-BL	029107	44,24	1 St.

zur Bodenstabilisierung der Kabelrinnen

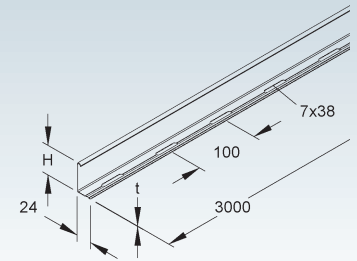
Für den zusätzlichen Bedarf.

Die Stoßstellenleiste auf Rinnenverbindung aufsetzen und verschrauben.



Trennsteg

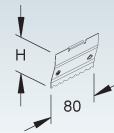
Modell-Nr.	Höhe H mm	Mat.- Stärke t mm	Länge L mm	Zubehör inkl.	EAN	Gewicht in kg pro 100 St.	Kleinste VPE
S 15W13-A	47	0,75	3000	4 x 13J6-BL	149058	138,16	1 St.
S 151W13-A	55	0,75	3000	4 x 13J6-BL	001066	153,16	1 St.
F 16W13-A	47	0,75	3000	4 x 16J6-BL	237633	177,16	1 St.
F 161W13-A	55	0,75	3000	4 x 16J6-BL	005798	153,16	1 St.
E3 17W13-A	47	0,80	3000	4 x 17J6-BL	137925	138,24	1 St.
E3 171W13-A	55	0,80	3000	4 x 17J6-BL	012734	204,24	1 St.
E5 181W13-A	55	0,80	3000	4 x 18J6-BL	137963	204,16	1 St.



zur Trennung von Leitungen und Kabel mit unterschiedlichen Funktionen und/oder Spannungen
Die durchgehend gelochte Abkantung ermöglicht eine stufenlose Montage.

Trennstegverbinder

Modell-Nr.	Höhe H mm	Länge L mm	EAN	Gewicht in kg pro 100 St.	Kleinste VPE
E2 17W13-V	46,5	80	072660	1,0	20 St.
E2 171W13-V	54,5	80	069073	1,5	20 St.



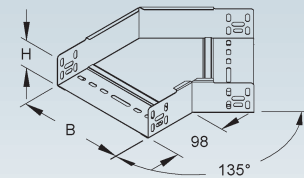
für die mechanische, elektrische und an der Stoßstelle formschlüssig in Längsrichtung fluchtende
Verbindung der Trennstege

Die Verbindung der Trennstege erfolgt durch Einrasten der Trennstegverbinder an der Stoßstelle.

Bogen 45°

mit ungelochten Seitenholmen, jedoch mit Verbinderlochungen, mit integrierten Stoßstellenverbindern

Modell-Nr.	Höhe H mm	Lichtes Innen- maß B mm	Zubehör inkl.	EAN	Gewicht in kg pro 100 St.	Kleinste VPE
S 151W3-100-C	60	102	4 x 13J6-BL	138434	46,16	1 St.
S 151W3-200-C	60	202	5 x 13J6-BL	138441	76,75	1 St.
S 151W3-300-C	60	302	5 x 13J6-BL	138458	113,05	1 St.
S 151W3-400-C	60	402	6 x 13J6-BL	138465	156,74	1 St.
S 151W3-500-C	60	502	6 x 13J6-BL	152430	206,24	1 St.
S 151W3-600-C	60	602	6 x 13J6-BL	152447	262,24	1 St.
F 161W3-100-C	60	102	4 x 16J6-BL	149065	49,36	1 St.
F 161W3-200-C	60	202	5 x 16J6-BL	149072	82,25	1 St.
F 161W3-300-C	60	302	5 x 16J6-BL	149089	121,35	1 St.
F 161W3-400-C	60	402	6 x 16J6-BL	149096	168,34	1 St.
F 161W3-500-C	60	502	6 x 16J6-BL	153703	221,34	1 St.
F 161W3-600-C	60	602	6 x 16J6-BL	153710	281,54	1 St.

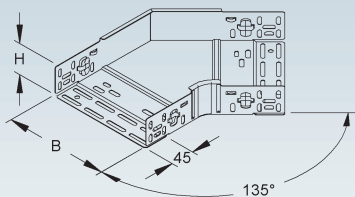


zur Herstellung von 45° horizontal abgewinkeltem Kabelrinnenverlauf

Rinnenbogen auf Rinnenenden aufschieben und Holme von Bogen und Rinne mit Schrauben
13J6-BL / 16J6-BL verbinden.

Bogen 45°

mit ungelochten Seitenholmen, jedoch mit Verbinderlochungen, mit integrierten Stoßstellenverbindern



★ S 151W3-100-C-C	60	102	4 x 13J6-BL	160749	48,95	1 St.
★ S 151W3-200-C-C	60	202	5 x 13J6-BL	160756	80,33	1 St.
★ S 151W3-300-C-C	60	302	5 x 13J6-BL	160763	118,06	1 St.
★ S 151W3-400-C-C	60	402	6 x 13J6-BL	160770	174,69	1 St.
★ S 151W3-500-C-C	60	502	6 x 13J6-BL	160787	227,56	1 St.
★ S 151W3-600-C-C	60	602	6 x 13J6-BL	160794	287,75	1 St.

zur Herstellung von 45° horizontal abgewinkeltem Kabelrinnenverlauf

Verwendbar für: Kabelrinnen 151W24-... / 161W24-..., 151H02-...-LV, 151R02-...-LV / 161R02-...-LV,
151R01-...-LV / 161R01-...-LV, 151R02-...-NV / 161R02-...-NV, 151R01-...-NV /
161R01-...-NV, 151W02-...-LV / 161W02-...-LV und 151W01-...-LV / 161W01-...-LV

Der Bogen 45° ist mit der Kabelrinne 151W24-... steckbar und mit allen Kabelrinnen der
entsprechenden Höhe schraubbar.

KABELRINNEN-SYSTEM 60

Bogen 90°

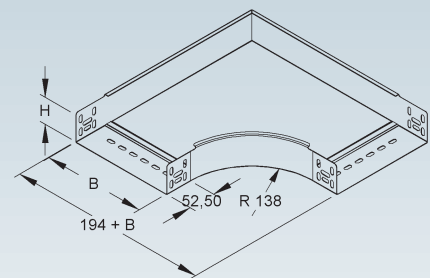
mit ungelochten Seitenholmen, jedoch mit Verbinderlochungen, mit integrierten Stoßstellenverbindern

Modell-Nr.	Höhe H mm	Lichtes Innenmaß B mm	Zubehör inkl.	EAN	Gewicht in kg pro 100 St.	Kleinste VPE
S 151W3-100-B	60	102	4 x 13J6-BL	001240	90,66	1 St.
S 151W3-200-B	60	202	4 x 13J6-BL	001257	160,75	1 St.
S 151W3-300-B	60	302	5 x 13J6-BL	001264	241,95	1 St.
S 151W3-400-B	60	402	6 x 13J6-BL	001271	338,54	1 St.
S 151W3-500-B	60	502	6 x 13J6-BL	001288	450,84	1 St.
S 151W3-600-B	60	602	6 x 13J6-BL	001295	578,74	1 St.
F 161W3-100-B	60	102	4 x 16J6-BL	005958	140,16	1 St.
F 161W3-200-B	60	202	5 x 16J6-BL	005965	183,95	1 St.
F 161W3-300-B	60	302	5 x 16J6-BL	005972	381,95	1 St.
F 161W3-400-B	60	402	6 x 16J6-BL	005989	519,74	1 St.
F 161W3-500-B	60	502	6 x 16J6-BL	005996	708,74	1 St.
F 161W3-600-B	60	602	6 x 16J6-BL	006009	771,74	1 St.
E3 171W3-100-B	60	102	4 x 17J6-BL	012871	81,54	1 St.
E3 171W3-200-B	60	202	5 x 17J6-BL	012888	136,05	1 St.
E3 171W3-300-B	60	302	5 x 17J6-BL	012895	202,05	1 St.
E3 171W3-400-B	60	402	6 x 17J6-BL	012901	280,86	1 St.
E3 171W3-500-B	60	502	6 x 17J6-BL	012918	372,86	1 St.
E3 171W3-600-B	60	602	6 x 17J6-BL	012925	476,86	1 St.

zur Herstellung von horizontalen 90° Eckverbindungen

Rinnenbogen auf die Rinnenenden aufschieben und Holme von Bogen und Rinne mit Schrauben 13J6-BL / 16J6-BL / 17J6-BL verbinden.

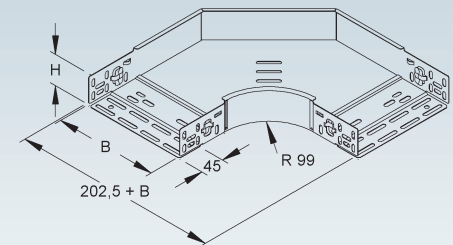
60



Bogen 90°

mit ungelochten Seitenholmen, jedoch mit Rastschlaufen und zusätzlichen Verbinderlochungen, mit integrierten Stoßstellenverbindern und zusätzlicher Befestigungslochung im Bodenblech

60



Modell-Nr.	Höhe H mm	Lichtes Innenmaß B mm	Zubehör inkl.	EAN	Gewicht in kg pro 100 St.	Kleinste VPE
★ S 151W3-100-B-C	60	102	4 x 13J6-BL	151853	77,93	1 St.
★ S 151W3-200-B-C	60	202	5 x 13J6-BL	151860	131,73	1 St.
★ S 151W3-300-B-C	60	302	5 x 13J6-BL	151877	198,12	1 St.
★ S 151W3-400-B-C	60	402	6 x 13J6-BL	151884	300,66	1 St.
★ S 151W3-500-B-C	60	502	6 x 13J6-BL	151891	399,85	1 St.
★ S 151W3-600-B-C	60	602	6 x 13J6-BL	151907	510,08	1 St.

zur Herstellung von 90° Eckverbindungen von Kabelrinnen

Verwendbar für: Kabelrinnen 151W24-... / 161W24-..., 151H02-...-LV, 151R02-...-LV / 161R02-...-LV, 151R01-...-LV / 161R01-...-LV, 151R02-...-NV / 161R02-...-NV, 151R01-...-NV / 161R01-...-NV, 151W02-...-LV / 161W02-...-LV und 151W01-...-LV / 161W01-...-LV

Der Bogen 90° ist mit der Kabelrinne 151W24-... steckbar und mit allen Kabelrinnen der entsprechenden Höhe schraubbar.

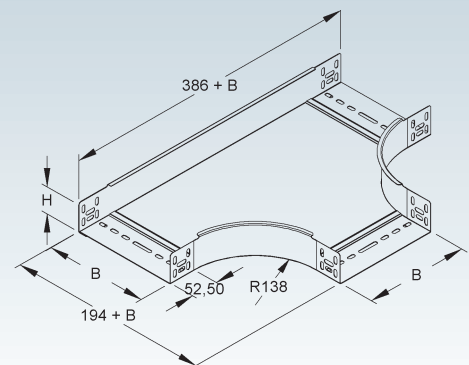
T-Stück

mit ungelochten Seitenholmen, jedoch mit Verbinderlochungen, mit integrierten Stoßstellenverbindern

60

Modell-Nr.	Höhe H mm	Lichtes Innenmaß B mm	Zubehör inkl.	EAN	Gewicht in kg pro 100 St.	Kleinste VPE
S 151W4-100	60	102	8 x 13J6-BL	054611	121,72	1 St.
S 151W4-200	60	202	10 x 13J6-BL	054628	203,30	1 St.
S 151W4-300	60	302	12 x 13J6-BL	054635	294,68	1 St.
S 151W4-400	60	402	12 x 13J6-BL	054642	400,18	1 St.
S 151W4-500	60	502	12 x 13J6-BL	054659	521,38	1 St.
S 151W4-600	60	602	12 x 13J6-BL	054666	658,28	1 St.
F 161W4-100	60	102	8 x 16J6-BL	149102	130,32	1 St.
F 161W4-200	60	202	10 x 16J6-BL	149119	217,90	1 St.
F 161W4-300	60	302	12 x 16J6-BL	149126	315,48	1 St.
F 161W4-400	60	402	12 x 16J6-BL	149133	429,48	1 St.
F 161W4-500	60	502	12 x 16J6-BL	153734	559,48	1 St.
F 161W4-600	60	602	12 x 16J6-BL	153741	706,98	1 St.

zur Herstellung von horizontalen 90° T-Abgängen



T-Stück

mit ungelochten Seitenholmen, jedoch mit Rastschlaufen und zusätzlichen Verbinderlochungen, mit integrierten Stoßstellenverbindern und zusätzlicher Befestigungslochung im Bodenblech

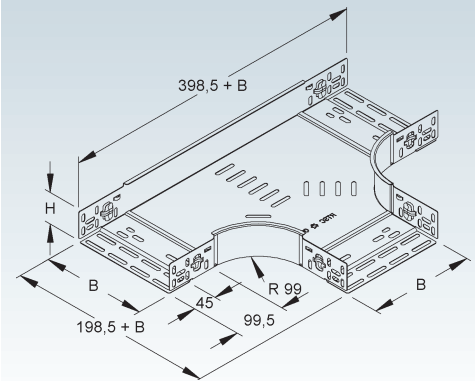


	Modell-Nr.	Höhe H mm	Lichtes Innenmaß B mm	Zubehör inkl.	EAN	Gewicht in kg pro 100 St.	Kleinste VPE
★	S 151W4-100-C	60	102	8 x 13J6-BL	160800	112,79	1 St.
★	S 151W4-200-C	60	202	10 x 13J6-BL	160817	180,66	1 St.
★	S 151W4-300-C	60	302	12 x 13J6-BL	160824	264,25	1 St.
★	S 151W4-400-C	60	402	12 x 13J6-BL	160831	392,95	1 St.
★	S 151W4-500-C	60	502	12 x 13J6-BL	160848	512,93	1 St.
★	S 151W4-600-C	60	602	12 x 13J6-BL	160855	650,66	1 St.

zur Herstellung von horizontalen 90° T-Abgängen von Kabelrinnen

Verwendbar für: Kabelrinnen 151W24-... / 161W24-..., 151H02-...-LV, 151R02-...-LV / 161R02-...-LV, 151R01-...-LV / 161R01-...-LV, 151R02-...-NV / 161R02-...-NV, 151R01-...-NV / 161R01-...-NV, 151W02-...-LV / 161W02-...-LV und 151W01-...-LV / 161W01-...-LV

Das T-Stück ist mit der Kabelrinne 151W24-... steckbar und mit allen Kabelrinnen der entsprechenden Höhe schraubbar.



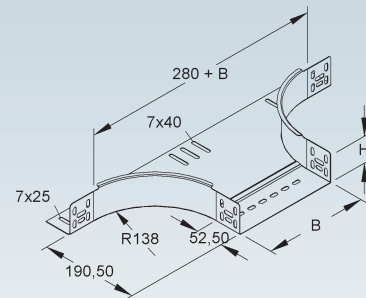
Anbau T-Stück

mit ungelochten Seitenholmen, jedoch mit Verbinderlochungen, mit integriertem Stoßstellenverbinder



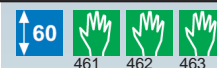
	Modell-Nr.	Höhe H mm	Lichtes Innenmaß B mm	Zubehör inkl.	EAN	Gewicht in kg pro 100 St.	Kleinste VPE
S	151W15-100-B	60	102	10 x 13J6-BL	001073	78,3	1 St.
S	151W15-200-B	60	202	10 x 13J6-BL	001080	95,3	1 St.
S	151W15-300-B	60	302	10 x 13J6-BL	001097	112,2	1 St.
S	151W15-400-B	60	402	10 x 13J6-BL	001103	129,4	1 St.
S	151W15-500-B	60	502	10 x 13J6-BL	001110	144,9	1 St.
S	151W15-600-B	60	602	10 x 13J6-BL	001127	161,9	1 St.
F	161W15-100-B	60	102	10 x 16J6-BL	005804	82,9	1 St.
F	161W15-200-B	60	202	10 x 16J6-BL	005811	100,9	1 St.
F	161W15-300-B	60	302	10 x 16J6-BL	005828	111,9	1 St.
F	161W15-400-B	60	402	10 x 16J6-BL	005835	137,9	1 St.
F	161W15-500-B	60	502	10 x 16J6-BL	005842	155,9	1 St.
F	161W15-600-B	60	602	10 x 16J6-BL	005859	173,9	1 St.
E3	171W15-100-B	60	102	10 x 17J6-BL	012741	71,1	1 St.
E3	171W15-200-B	60	202	10 x 17J6-BL	012758	86,2	1 St.
E3	171W15-300-B	60	302	10 x 17J6-BL	012765	101,4	1 St.
E3	171W15-400-B	60	402	10 x 17J6-BL	012772	136,1	1 St.
E3	171W15-500-B	60	502	10 x 17J6-BL	012789	154,5	1 St.
E3	171W15-600-B	60	602	10 x 17J6-BL	012796	173,1	1 St.

zur Herstellung von horizontalen 90° T-Abgängen und Kreuzungen (mit 2 Anbau-T-Stücken) von Kabelrinnen unterschiedlicher sowie gleicher Breite



Anbau T-Stück

mit ungelochten Seitenholmen, jedoch mit Rastschlaufen und zusätzlichen Verbinderlochungen, mit integriertem Stoßstellenverbinder und zusätzlicher Befestigungslochung im Bodenblech

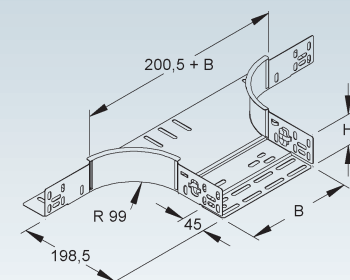


	Modell-Nr.	Höhe H mm	Lichtes Innenmaß B mm	Zubehör inkl.	EAN	Gewicht in kg pro 100 St.	Kleinste VPE
★	S 151W15-100-B-C	60	102	10 x 13J6-BL	160626	73,91	1 St.
★	S 151W15-200-B-C	60	202	10 x 13J6-BL	160633	90,93	1 St.
★	S 151W15-300-B-C	60	302	10 x 13J6-BL	160640	108,60	1 St.
★	S 151W15-400-B-C	60	402	10 x 13J6-BL	160657	135,31	1 St.
★	S 151W15-500-B-C	60	502	10 x 13J6-BL	160664	154,17	1 St.
★	S 151W15-600-B-C	60	602	10 x 13J6-BL	160671	171,74	1 St.

zur Herstellung von horizontalen 90° T-Abgängen von Kabelrinnen

Verwendbar für: Kabelrinnen 151W24-... / 161W24-..., 151H02-...-LV, 151R02-...-LV / 161R02-...-LV, 151R01-...-LV / 161R01-...-LV, 151R02-...-NV / 161R02-...-NV, 151R01-...-NV / 161R01-...-NV, 151W02-...-LV / 161W02-...-LV und 151W01-...-LV / 161W01-...-LV

Das Anbau T-Stück ist mit der Kabelrinne 151W24-... steckbar und mit allen Kabelrinnen der entsprechenden Höhe schraubbar.



KABELRINNEN-SYSTEM 60

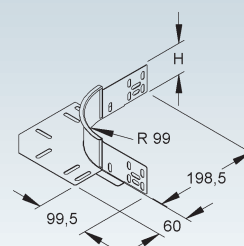
Eckanbaustück

mit ungelochtem Seitenholm, jedoch mit Verbinderlochungen, mit integrierten Stoßstellenverbindern, mit durchgängiger Kabelaufgabe durch überlappendes Bodenblech

Modell-Nr.	Höhe H mm	Zubehör inkl.	EAN	Gewicht in kg pro 100 St.	Kleinste VPE
S 151W17-BV	60	6 x 13J6-BL	158470	30,89	10 St.
F 161W17-BV	60	6 x 16J6-BL	161975	35,11	10 St.
E3 171W17-BV	60	6 x 17J6-BL	157794	30,66	10 St.
E5 181W17-BV	60	6 x 18J6-BL	159798	30,97	10 St.

zur Herstellung von horizontalen 90° Eck- und T-Verbindungen von Kabelrinnen

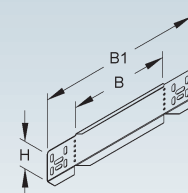
Verwendbar für: Kabelrinnen 151W24-... / 161W24-... / 171W24-... / 181W24-..., 151H02-...-LV, 151R02-...-LV / 161R02-...-LV, 151R01-...-LV / 161R01-...-LV / 171R01-...-LV, 151R02-...-NV / 161R02-...-NV, 151W02-...-LV / 161W02-...-LV und 151W01-...-LV / 161W01-...-LV



Reduzier-/Abschlussstück

Modell-Nr.	Höhe H mm	Breite B mm	Breite B1 mm	Zubehör inkl.	EAN	Gewicht in kg pro 100 St.	Kleinste VPE
S 151W18-200-V	60	200	322	4 x 13J6-BL	160695	19,90	20 St.
S 151W18-400-V	60	400	522	4 x 13J6-BL	160718	31,80	20 St.
S 151W18-500-V	60	500	622	4 x 13J6-BL	160725	37,70	20 St.
S 151W18-600-V	60	600	722	4 x 13J6-BL	160732	43,70	20 St.
F 161W18-200-V	60	200	322	4 x 16J6-BL	161999	22,16	20 St.
F 161W18-400-V	60	400	522	4 x 16J6-BL	162019	35,16	20 St.
F 161W18-500-V	60	500	622	4 x 16J6-BL	162026	42,16	20 St.
F 161W18-600-V	60	600	722	4 x 16J6-BL	162033	49,16	20 St.
E3 171W18-200-V	60	200	322	4 x 17J6-BL	162828	19,00	20 St.
E3 171W18-400-V	60	400	522	4 x 17J6-BL	162842	36,00	20 St.
E3 171W18-500-V	60	500	622	4 x 17J6-BL	162859	43,00	20 St.
E3 171W18-600-V	60	600	722	4 x 17J6-BL	157695	50,00	20 St.

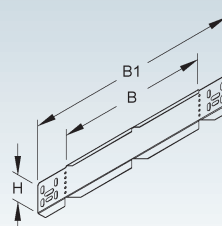
für den Abschluss von Kabelrinnenenden sowie zur Reduzierung und Erweiterung von durchlaufenden Kabelrinnen



Reduzier-/Abschluss-/Winkelstück

Modell-Nr.	Höhe H mm	Breite B mm	Breite B1 mm	Zubehör inkl.	EAN	Gewicht in kg pro 100 St.	Kleinste VPE
S 151W18-100-V	60	100	222	4 x 13J6-BL	160688	13,00	20 St.
S 151W18-300-V	60	300	422	4 x 13J6-BL	160701	25,76	20 St.
F 161W18-100-V	60	100	222	4 x 16J6-BL	161982	16,16	20 St.
F 161W18-300-V	60	300	422	4 x 16J6-BL	162002	29,16	20 St.
E3 171W18-100-V	60	100	222	4 x 17J6-BL	162811	17,00	20 St.
E3 171W18-300-V	60	300	422	4 x 17J6-BL	162835	30,00	20 St.

zur Herstellung horizontaler Richtungsänderungen für den Abschluss von Kabelrinnenenden sowie zur Reduzierung und Erweiterung von durchlaufenden Kabelrinnen



Kabelschutzblech

mit abgerundeten Kanten

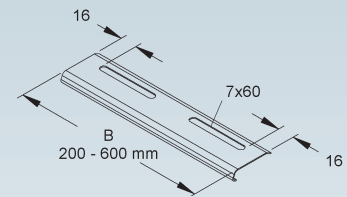
Modell-Nr.	Breite B	Zubehör inkl.	EAN	Gewicht in kg pro 100 St.	Kleinste VPE
	mm				
S 15W11-100-V	92	1 x 13J6-BL	159040	4,40	10 St.
S 15W11-200-V	192	2 x 13J6-BL	159057	9,13	10 St.
S 15W11-300-V	292	2 x 13J6-BL	159064	13,27	10 St.
S 15W11-400-V	392	2 x 13J6-BL	159071	17,40	10 St.
S 15W11-500-V	492	2 x 13J6-BL	159088	21,53	10 St.
S 15W11-600-V	592	2 x 13J6-BL	159095	25,67	10 St.
F 16W11-100-V	92	1 x 16J6-BL	159415	4,89	10 St.
F 16W11-200-V	192	2 x 16J6-BL	159422	11,00	10 St.
F 16W11-300-V	292	2 x 16J6-BL	159439	14,69	10 St.
F 16W11-400-V	392	2 x 16J6-BL	159446	19,23	10 St.
F 16W11-500-V	492	2 x 16J6-BL	159453	23,77	10 St.
F 16W11-600-V	592	2 x 16J6-BL	159460	28,33	10 St.
E3 17W11-100-V	92	1 x 17J6-BL	159729	4,43	10 St.
E3 17W11-200-V	192	2 x 17J6-BL	159736	9,20	10 St.
E3 17W11-300-V	292	2 x 17J6-BL	159750	13,36	10 St.
E3 17W11-400-V	392	2 x 17J6-BL	159767	17,52	10 St.
E3 17W11-500-V	492	2 x 17J6-BL	159774	21,68	10 St.
E3 17W11-600-V	592	2 x 17J6-BL	159781	25,84	10 St.

zur Verstärkung des Kabelrinnenbodens
zum Schutz der Kabel am Übergang

In persönlichen Gefährdungsbereichen ist das Kabelschutzblech anzuordnen!
Achtung: Unterschiedliche Lochbilder bei unterschiedlichen Breiten.
Nähere Informationen siehe Montagehinweis.



415



Flachrundkopfschraube ähnlich DIN 603

inkl. verzahnter Flanschmutter nach DIN EN 1661

Modell-Nr.	Gewinde M	Länge L	Festigkeitsklasse	EAN	Gewicht in kg pro 100 St.	Kleinste VPE
		mm				
V 13J6-BL	6	12	4.8	160190	0,79	10 St.
F 16J6-BL	6	12	4.8	162637	0,79	50 St.
E3 17J6-BL	6	12	1.4301	163061	0,81	50 St.
E5 18J6-BL	6	12	1.4571	163108	0,79	50 St.



Montageplatte

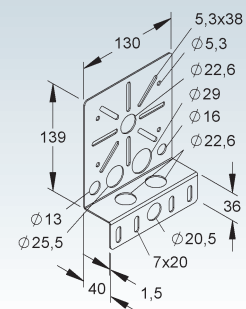
Modell-Nr.	Zubehör inkl.	EAN	Gewicht in kg pro 100 St.	Kleinste VPE
S 15Y34-MP1	2 x 13J6-BL	014493	27,90	10 St.
F 16Y34-MP1	2 x 16J6-BL	068489	30,78	10 St.
E3 17Y34-MP1	2 x 17J6-BL	072677	28,09	10 St.
E5 18Y34-MP1	2 x 18J6-BL	150788	28,38	10 St.

zum Anbau von Verteiler- oder Abzweigboxen

Zur Montage an Gitterrinnen erforderliches Befestigungszubehör 2 x 15S14-B / 16S14-B oder 17S14-B bitte gesondert bestellen.



453

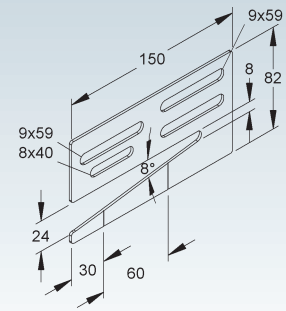


KABELRINNEN-SYSTEM 60

Weitspannträgerklemme



Modell-Nr.	Höhe H mm	Breite B mm	Mat.- Stärke t mm	Träger- flansch- dicke t mm	EAN	Gewicht in kg pro 100 St.	Kleinste VPE
★ S 15J26-WTK	82	150	2	8-22	150573	16,48	20 St.
★ F 16J26-WTK	82	150	2	8-22	150719	18,10	20 St.



zur Klemmbefestigung von Kabel-/Weitspannkabelrinnen und Kabel-/Weitspannkabelleitern an waagrecht kreuzenden Trägern

Verwendbar für: Kabelrinnen, Kabelleiter, Weitspannkabelrinnen und Weitspannkabelleiter
Eine versetzt angeordnete Anordnung der Klemme verhindert eine Bewegung in Längsrichtung während der Montage.

Zwei Kerbstellen am Klemmschenkel ermöglichen eine Anpassung des Schenkels an kürzere Trägerflansche.

Befestigungszubehör inkl:

für Kabelrinnen: 2x 13J6-BL / 16J6-BL

für Weitspannkabelrinnen/-leitern und Kabelleitern: 2x 16J6-L

Schutzkappenpaar



Modell-Nr.	Farbe	Höhe H mm	EAN	Gewicht in kg pro 100 Paar	Kleinste VPE
★ K03 151J8-RT60-S	schwarz	58	166680	9,4	25 Paar

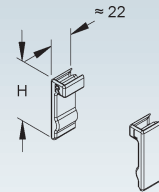
zur Abdeckung der Kabelrinnen-/Trennstegenden mit 60 mm Kantenhöhe und 1,5 bis 2 mm Materialstärke

zum Schutz der installierten Kabel vor Beschädigung

**In persönlichen Gefährdungsbereichen ist das Schutzkappenpaar anzuordnen!
Das Paar besteht aus einer linken und einer rechten Ausführung.**

Verwendbar für: Kabelrinnen 151R02-...-NV / 161R02-...-NV, 151R01-...-NV / 161R01-...-NV, 151R02-...-SV / 161R02-...-SV, 151R01-...-SV / 161R01-...-SV, 151TK01-...-S / 161TK01-...-S sowie Trennsteg 151TK13-A-S

Um ein problemloses Aufsetzen der Schutzkappen zu gewährleisten, ist ein Abstand von mind. 25 mm zu den Kabelrinnen-/Trennstegenden freizuhalten.

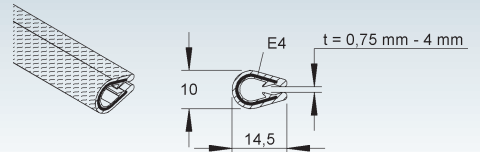


Kantenschutzband

mit Stahl- bzw. Edelstahlklemmband



Modell-Nr.	Farbe	Klemm- bereich mm	EAN	Gewicht in kg pro 100 m	Kleinste VPE
K10 15V13-A	schwarz	0,75-4	004197	14,0	10 m
K10 18V13-A	schwarz	0,75-4	029121	14,5	10 m

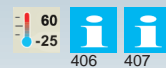


zum Schnittkantenschutz für Blechstärken von 0,75 mm bis 4,0 mm

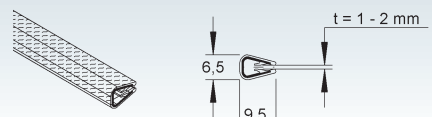
In persönlichen Gefährdungsbereichen ist das Kantenschutzband anzuordnen!

Kantenschutzband

mit Stahlklemmband



Modell-Nr.	Farbe	Klemm- bereich mm	EAN	Gewicht in kg pro 100 m	Kleinste VPE
K10 15V13-C	schwarz	1-2	166048	14,5	10 m

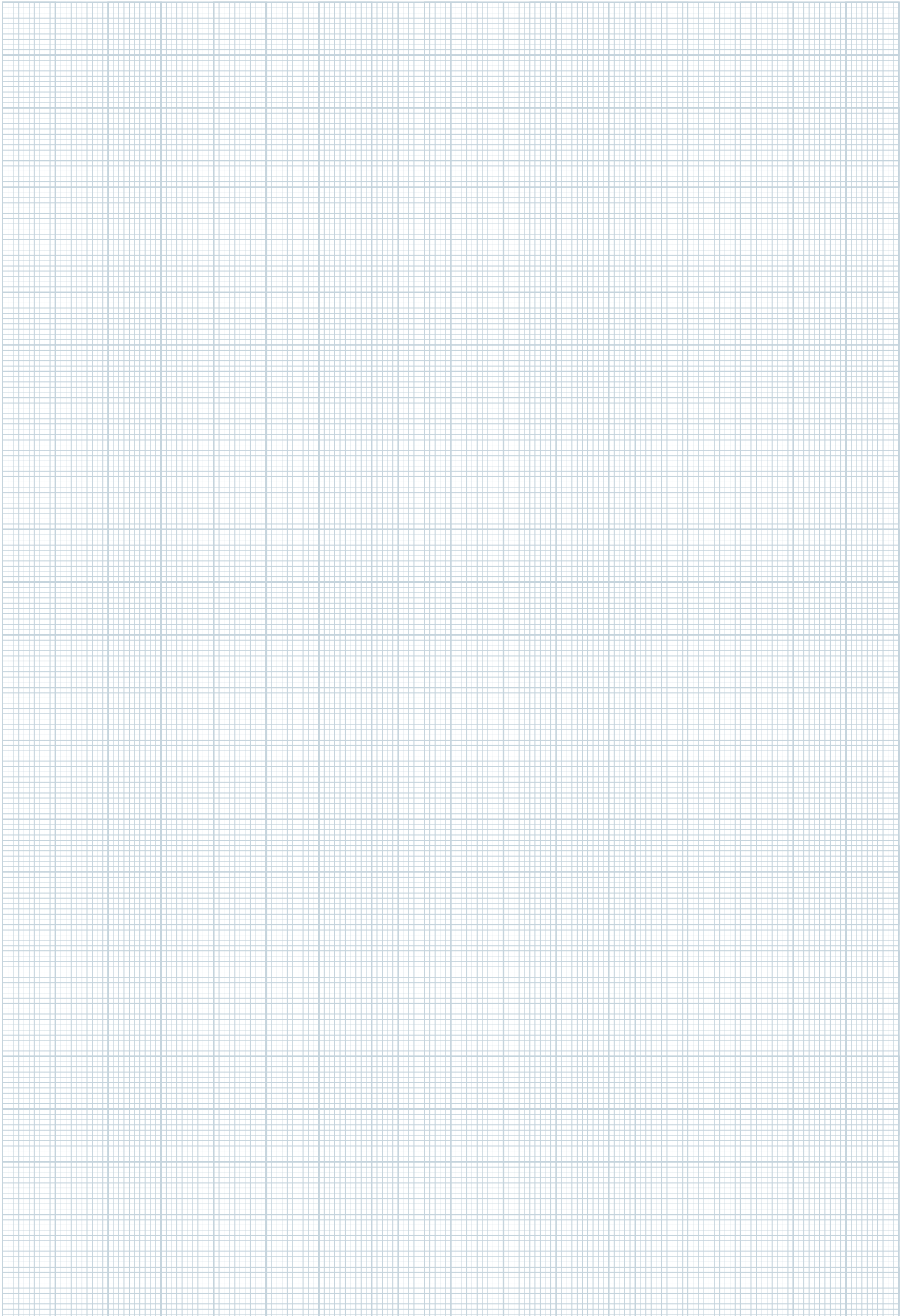


zum Schnittkantenschutz für Blechstärken von 1,0 mm bis 2,0 mm

In persönlichen Gefährdungsbereichen ist das Kantenschutzband anzuordnen!



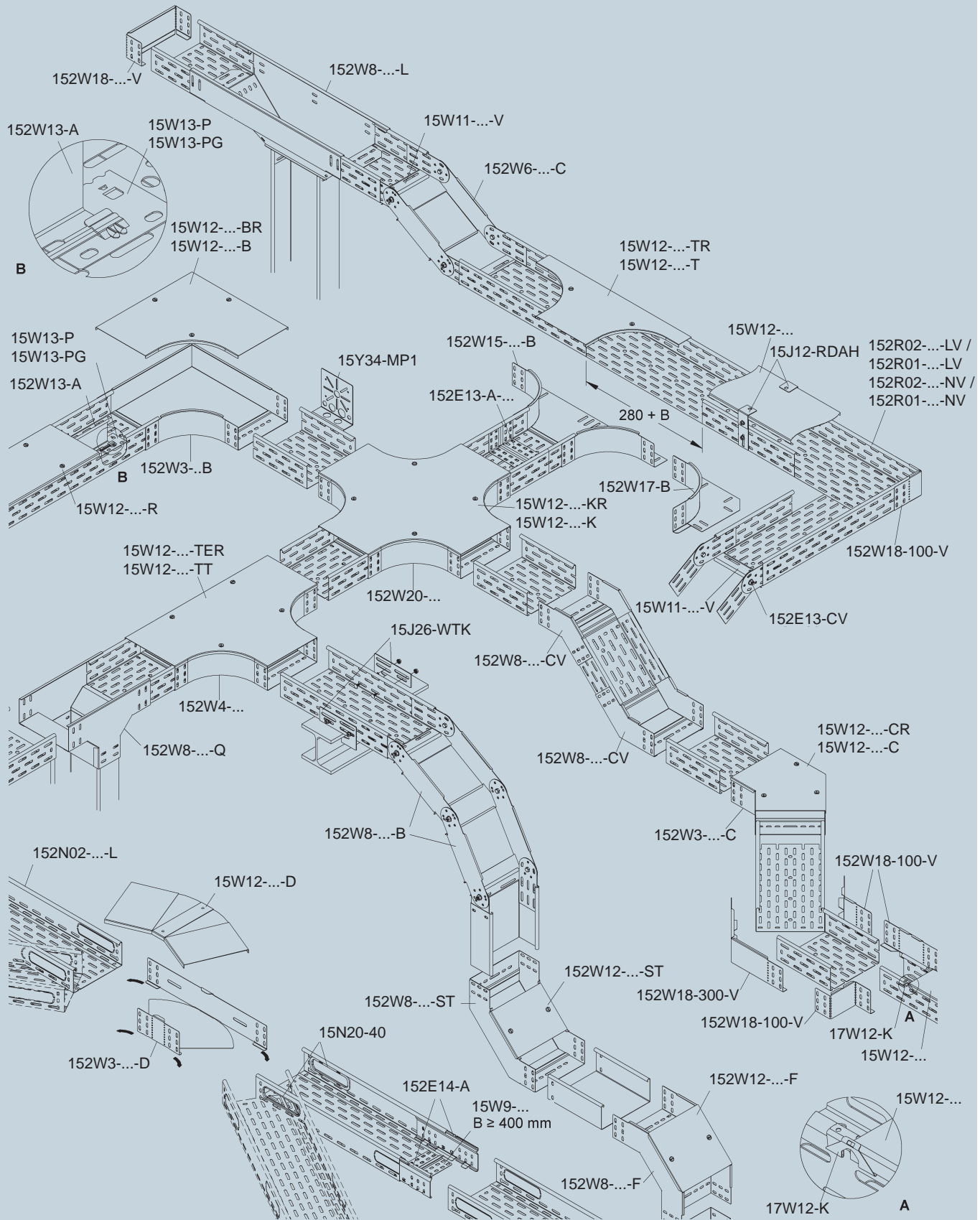
NOTIZEN



Systemübersicht der Regelstütze bis 1,5 m und der Kantenhöhe 85

Kabelrinnen gelocht und ungelocht	Seite
Kabelrinne leicht, gelocht: 152R02-...-LV / 162R02-...-LV	124
Kabelrinne leicht, ungelocht: 152R01-...-LV / 162R01-...-LV	124
Kabelrinne, schwer 1,5 mm, gelocht: 152R02-...-NV / 162R02-...-NV	125
Kabelrinne, schwer 1,5 mm, ungelocht: 152R01-...-NV / 162R01-...-NV	125
Verteilerrinnen, gelocht	
Verteilerrinne, gelocht: 152N02-...-L	126
Formteile für Kabelrinnen	
Bogen 45°: 152W3-...-C / 162W3-...-C	128
Bogen 90°: 152W3-...-B / 162W3-...-B	128
Anbau T-Stück: 152W15-...-B/162W15-...-B	129
Eckanbaustück: 152W17-B / 162W17-B	129
Verbinder für Kabelrinnen	
Stoßstellen-, Winkel- und Gelenkverbinder: 152E14-A / 152E13-... / 162E13-...	126-127
Stoßstellenverbinder einstückig: 152E13-A-... / 162E13-A-...	128
Stoßstellenleiste: 15W9-... / 16W9-...	127
Reduzier- / Abschluss- / Winkelstück: 152W18-...-V / 162W18-...-V	129
Zubehör für Kabelrinnen	
Trennsteg: 152W13-A / 162W13-A	127
Trennstegverbinder: 172W13-V	127
Kabelschutzring: 15N20-40	127
Kabelschutzblech: 15W11-...-V / 16W11-...-V	130
Flachrundkopfschraube: 13J6-BL / 16J6-BL	130
Montageplatte: 15Y34-MP1 / 16Y34-MP1	130
Trägerklemme: 15J26-WTK / 16J26-WTK	130
Kantenschutzband: 15V13-A / 18V13-A / 15V13-C	131
Zubehör für Deckel	
Drehriegel: 16N12-V / 17N12-V	148
Drehriegel: 16N14-V / 17N14-V	149
Deckelhaltefeder: 17W12-K	149
Sturmsicherung: 162W12-...-STS	150
Die Deckel des Kabelrinnen-Systems finden Sie ab Seite 143.	



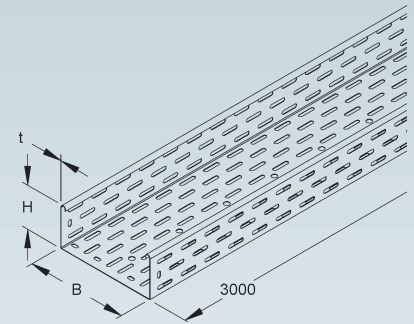


KABELRINNEN-SYSTEM 85

Kabelrinne

gelocht

	Modell-Nr.	Höhe H	Breite B	Mat.-Stärke t	Zubehör inkl.	Länge L	EAN	Gewicht in kg pro 100 St.	Kleinste VPE
		mm	mm	mm		mm			
★ S	152R02-100-LV	85	100	0,9	8 x 13J6-BL	3000	163474	556,60	1 St.
★ S	152R02-200-LV	85	200	1,0	10 x 13J6-BL	3000	163498	818,84	1 St.
★ S	152R02-300-LV	85	300	1,0	10 x 13J6-BL	3000	163511	994,90	1 St.
★ S	152R02-400-LV	85	400	1,0	12 x 13J6-BL	3000	163535	1.225,65	1 St.
★ S	152R02-500-LV	85	500	1,0	12 x 13J6-BL	3000	163559	1.431,48	1 St.
★ S	152R02-600-LV	85	600	1,0	12 x 13J6-BL	3000	163573	1.635,48	1 St.
★ F	162R02-100-LV	85	100	0,9	8 x 16J6-BL	3000	164075	642,19	1 St.
★ F	162R02-200-LV	85	200	1,0	10 x 16J6-BL	3000	164099	845,45	1 St.
★ F	162R02-300-LV	85	300	1,0	10 x 16J6-BL	3000	164112	1.022,20	1 St.
★ F	162R02-400-LV	85	400	1,0	12 x 16J6-BL	3000	164136	1.260,53	1 St.
★ F	162R02-500-LV	85	500	1,0	12 x 16J6-BL	3000	164150	1.472,28	1 St.
★ F	162R02-600-LV	85	600	1,0	12 x 16J6-BL	3000	164174	1.684,03	1 St.

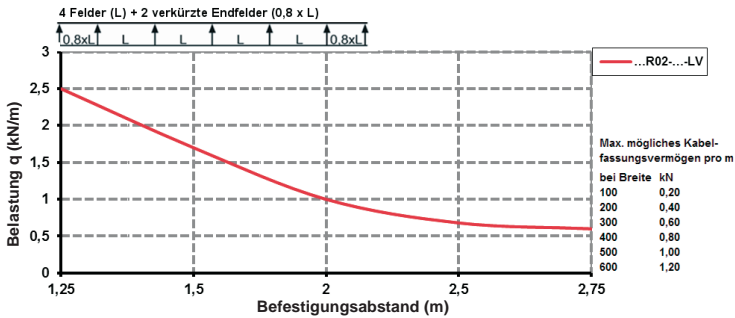


Durch die versetzt angeordnete Seiten- und Bodenlochung ist eine stufenlose Befestigung und Anbindung der Systembauteile möglich.

Eine durchlaufende Mittelbohrung Ø 11 mm im Boden ermöglicht zusätzliche Befestigungen.

Zu jeder Kabelrinnenlänge der Typenreihe R02 wird ein Stoßstellenverbinder 152E13-A... / 162E13-A... mitgeliefert.

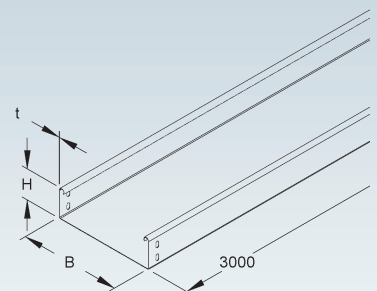
Belastungsdiagramm q = gleichmäßig verteilte Kabellast (geprüft nach DIN IEC 61537)
Regelstützweite 1,5 m



Kabelrinne

ungelocht, jedoch mit Verbinderlochungen

	Modell-Nr.	Höhe H	Breite B	Mat.-Stärke t	Zubehör inkl.	Länge L	EAN	Gewicht in kg pro 100 St.	Kleinste VPE
		mm	mm	mm		mm			
★ S	152R01-100-LV	85	100	0,9	8 x 13J6-BL	3000	163351	645,86	1 St.
★ S	152R01-200-LV	85	200	1,0	10 x 13J6-BL	3000	163375	957,05	1 St.
★ S	152R01-300-LV	85	300	1,0	10 x 13J6-BL	3000	163399	1.198,57	1 St.
★ S	152R01-400-LV	85	400	1,0	12 x 13J6-BL	3000	163412	1.441,67	1 St.
★ S	152R01-500-LV	85	500	1,0	12 x 13J6-BL	3000	163436	1.683,32	1 St.
★ S	152R01-600-LV	85	600	1,0	12 x 13J6-BL	3000	163450	1.924,97	1 St.
★ F	162R01-100-LV	85	100	0,9	8 x 16J6-BL	3000	163955	694,19	1 St.
★ F	162R01-200-LV	85	200	1,0	10 x 16J6-BL	3000	163979	927,45	1 St.
★ F	162R01-300-LV	85	300	1,0	10 x 16J6-BL	3000	163993	1.121,20	1 St.
★ F	162R01-400-LV	85	400	1,0	12 x 16J6-BL	3000	164013	1.551,53	1 St.
★ F	162R01-500-LV	85	500	1,0	12 x 16J6-BL	3000	164037	1.810,28	1 St.
★ F	162R01-600-LV	85	600	1,0	12 x 16J6-BL	3000	164051	2.069,03	1 St.



Belastungsangaben siehe System Kabelrinnen gelocht 152R02-...-LV / 162R02-...-LV

Zu jeder Kabelrinnenlänge der Typenreihe R01 wird ein Stoßstellenverbinder 152E13-A... / 162E13-A... mitgeliefert.

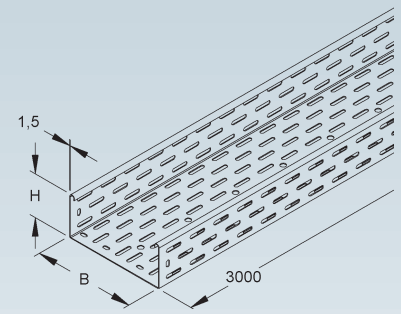


Kabelrinne, schwer

gelocht



	Modell-Nr.	Höhe H	Breite B	Mat.-Stärke t	Zubehör inkl.	Länge L	EAN	Gewicht in kg pro 100 St.	Kleinste VPE
		mm	mm	mm		mm			
★ S	152R02-100-NV	85	100	1,5	8 x 13J6-BL	3000	163481	936,32	1 St.
★ S	152R02-200-NV	85	200	1,5	10 x 13J6-BL	3000	163504	1.209,70	1 St.
★ S	152R02-300-NV	85	300	1,5	10 x 13J6-BL	3000	163528	1.447,90	1 St.
★ S	152R02-400-NV	85	400	1,5	12 x 13J6-BL	3000	163542	1.814,59	1 St.
★ S	152R02-500-NV	85	500	1,5	12 x 13J6-BL	3000	163566	2.115,44	1 St.
★ S	152R02-600-NV	85	600	1,5	12 x 13J6-BL	3000	163580	2.416,30	1 St.
★ F	162R02-100-NV	85	100	1,5	8 x 16J6-BL	3000	164082	952,19	1 St.
★ F	162R02-200-NV	85	200	1,5	10 x 16J6-BL	3000	164105	1.270,45	1 St.
★ F	162R02-300-NV	85	300	1,5	10 x 16J6-BL	3000	164129	1.477,20	1 St.
★ F	162R02-400-NV	85	400	1,5	12 x 16J6-BL	3000	164143	1.865,53	1 St.
★ F	162R02-500-NV	85	500	1,5	12 x 16J6-BL	3000	164167	2.282,28	1 St.
★ F	162R02-600-NV	85	600	1,5	12 x 16J6-BL	3000	164181	2.629,03	1 St.

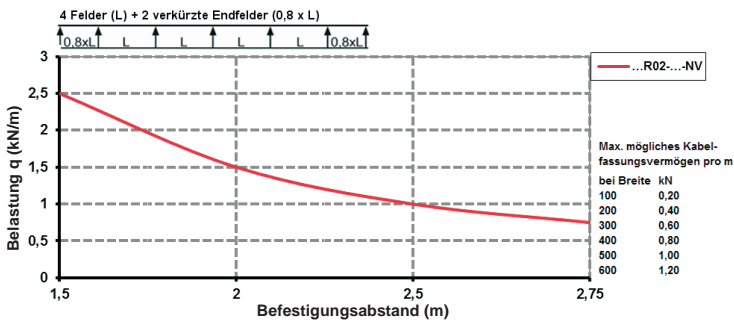


Durch die versetzt angeordnete Seiten- und Bodenlochung ist eine stufenlose Befestigung und Anbindung der Systembauteile möglich.

Eine durchlaufende Mittelbohrung Ø 11 mm im Boden ermöglicht zusätzliche Befestigungen.

Zu jeder Kabelrinnenlänge der Typenreihe R02 wird ein Stoßstellenverbinder 152E13-A-... / 162E13-A-... mitgeliefert.

Belastungsdiagramm q = gleichmäßig verteilte Kabellast (geprüft nach DIN IEC 61537)
Regelstützweite 1,5 m

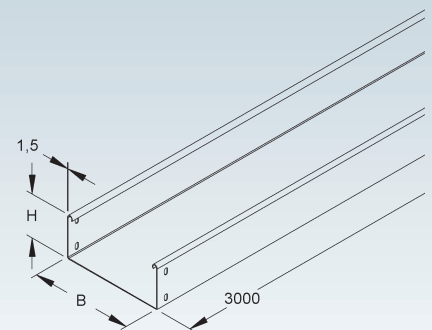


Kabelrinne, schwer

ungelocht, jedoch mit Verbinderlochungen



	Modell-Nr.	Höhe H	Breite B	Mat.-Stärke t	Zubehör inkl.	Länge L	EAN	Gewicht in kg pro 100 St.	Kleinste VPE
		mm	mm	mm		mm			
★ S	152R01-100-NV	85	100	1,5	8 x 13J6-BL	3000	163368	1.049,18	1 St.
★ S	152R01-200-NV	85	200	1,5	10 x 13J6-BL	3000	163382	1.410,15	1 St.
★ S	152R01-300-NV	85	300	1,5	10 x 13J6-BL	3000	163405	1.769,36	1 St.
★ S	152R01-400-NV	85	400	1,5	12 x 13J6-BL	3000	163429	2.130,14	1 St.
★ S	152R01-500-NV	85	500	1,5	12 x 13J6-BL	3000	163443	2.489,55	1 St.
★ S	152R01-600-NV	85	600	1,5	12 x 13J6-BL	3000	163467	2.848,95	1 St.
★ F	162R01-100-NV	85	100	1,5	8 x 16J6-BL	3000	163962	893,19	1 St.
★ F	162R01-200-NV	85	200	1,5	10 x 16J6-BL	3000	163986	1.372,45	1 St.
★ F	162R01-300-NV	85	300	1,5	10 x 16J6-BL	3000	164006	1.733,20	1 St.
★ F	162R01-400-NV	85	400	1,5	12 x 16J6-BL	3000	164020	2.094,53	1 St.
★ F	162R01-500-NV	85	500	1,5	12 x 16J6-BL	3000	164044	2.454,28	1 St.
★ F	162R01-600-NV	85	600	1,5	12 x 16J6-BL	3000	164068	2.814,03	1 St.



Belastungsangaben siehe System Kabelrinnen gelocht 152R02-...-NV / 162R02-...-NV

Zu jeder Kabelrinnenlänge der Typenreihe R01 wird ein Stoßstellenverbinder 152E13-A-... / 162E13-A-... mitgeliefert.

KABELRINNEN-SYSTEM 85

Verteilerrinne

gelocht, ohne Verbinder

	Modell-Nr.	Höhe H	Breite B	Mat.-Stärke t	Länge L	EAN	Gewicht in kg pro 100 St.	Kleinste VPE
		mm	mm	mm	mm			
S	152N02-100-L	85	100	1	3000	132777	632,0	1 St.
S	152N02-200-L	85	200	1	3000	132784	828,3	1 St.
S	152N02-300-L	85	300	1	3000	132791	1.024,8	1 St.
S	152N02-400-L	85	400	1	3000	132807	1.221,3	1 St.
S	152N02-500-L	85	500	1	3000	132814	1.417,8	1 St.
S	152N02-600-L	85	600	1	3000	132821	1.614,3	1 St.

Durch die versetzt angeordnete Bodenlochung ist eine stufenlose Befestigung und Anbindung der Systembauteile möglich.

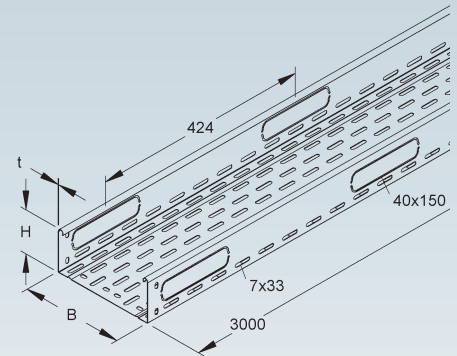
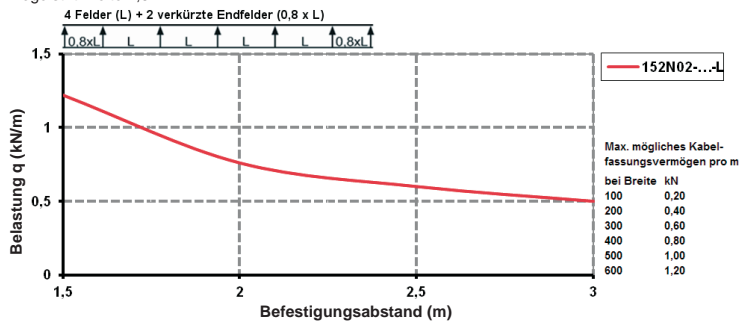
Durchgängige Sicken im Boden sorgen durch Verrastung der schraublosen Stoßstellenverbinder 152E14-A mit den Seitenholmen für eine schnelle formschlüssige Längsverbinding.

Für die Kabel- und Leitungsdurchführung ist bei Bedarf ein Herausdrehen der vorgestanzen Seitenöffnungen in der Größe 40x150 mm möglich.

Zum Schutz der Kabel den Kabelschutzring 15N20-40 verwenden.

Zum Verbinden von Kabelrinnen Stoßstellenverbinder 152E14-A sowie Stoßstellenleiste 15W9-... verwenden.

Belastungsdiagramm q = gleichmäßig verteilte Kabellast (geprüft nach DIN IEC 61537)
Regelstützweite 1,5 m



Stoßstellenverbinder, schraubenlos

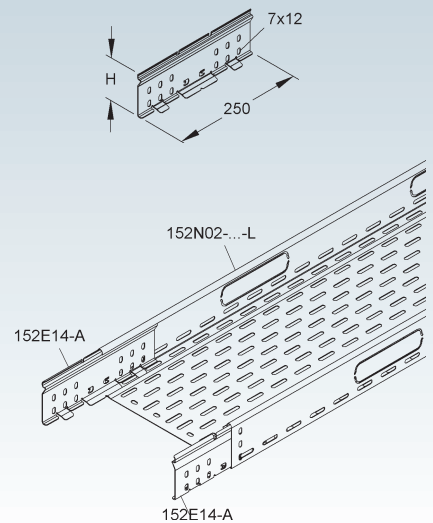
	Modell-Nr.	Höhe H	EAN	Gewicht in kg pro 100 St.	Kleinste VPE
		mm			
S	152E14-A	85	138175	20	1 St.

Bedarf: 2 Stück je Stoßstelle

Verwendbar für: Kabelrinnen 152N02-...-L

Schraubenlose, elektrische und mechanische an der Stoßstelle formschlüssig, in Längsrichtung fluchtende Verbindung der Kabelrinne.

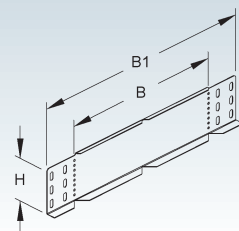
Einfache Montage durch beidseitiges Einsetzen in die Kabelrinnenseiten.



Reduzier-/Abschluss-/Winkelstück

	Modell-Nr.	Höhe H	Breite B	Breite B1	Zubehör inkl.	EAN	Gewicht in kg pro 100 St.	Kleinste VPE
		mm	mm	mm				
S	152E13-BV	85	300	422	4 x 13J6-BL	156131	36,21	20 St.

zur Herstellung horizontaler Richtungsänderungen für den Abschluss von Kabelrinnenenden sowie zur Reduzierung und Erweiterung von durchlaufenden Kabelrinnen



Gelenkverbinder

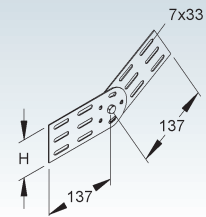
vertikal

Modell-Nr.	Höhe H mm	Zubehör inkl.	EAN	Gewicht in kg pro 100 St.	Kleinste VPE
S 152E13-CV	73	4 x 13J6-BL	156148	29,63	25 St.
F 162E13-CV	73	4 x 16J6-BL	162101	32,02	25 St.

zur Erstellung von vertikalen Winkelverbindungen durchlaufender Kabelrinnen

Bedarf: 2 Stück je Stoßstelle

85



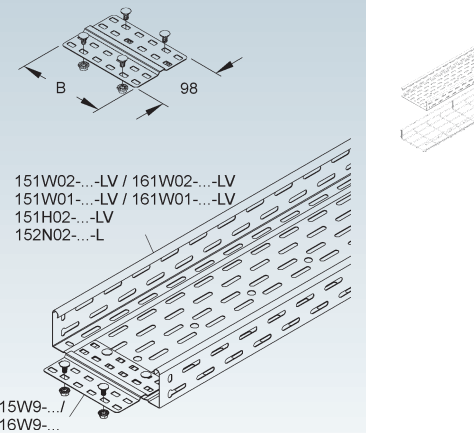
Stoßstellenleiste

Modell-Nr.	Breite B mm	Zubehör inkl.	EAN	Gewicht in kg pro 100 St.	Kleinste VPE
S 15W9-100	41,5	4 x 13J6-BL	020135	6,11	10 St.
S 15W9-200	139,0	4 x 13J6-BL	020142	12,85	10 St.
S 15W9-300	239,0	4 x 13J6-BL	020159	19,79	10 St.
S 15W9-400	339,0	4 x 13J6-BL	020166	26,73	10 St.
S 15W9-500	439,0	4 x 13J6-BL	060292	33,67	10 St.
S 15W9-600	539,0	4 x 13J6-BL	060308	40,61	10 St.
F 16W9-100	41,5	4 x 16J6-BL	026960	6,65	10 St.
F 16W9-200	139,0	4 x 16J6-BL	026977	14,06	10 St.
F 16W9-300	239,0	4 x 16J6-BL	026984	21,70	10 St.
F 16W9-400	339,0	4 x 16J6-BL	026991	29,33	10 St.
F 16W9-500	439,0	4 x 16J6-BL	036105	35,35	10 St.
F 16W9-600	539,0	4 x 16J6-BL	036112	42,64	10 St.

zur Bodenstabilisierung der Kabelrinnen

Bedarf: 1 Stück je Stoßstelle

Verwendbar für: Kabelrinnen 151W02-...-LV / 161W02-...-LV, 151W01-...-LV / 161W01-...-LV, 151H02-...-LV und Verteilerrinne 152N02-...-L



Kabelschutzring

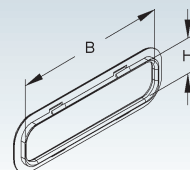
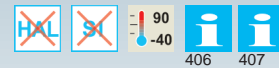
mit UV-Schutz

Modell-Nr.	Farbe	Lichtes Innenmaß H mm	Lichtes Innenmaß B mm	EAN	Gewicht in kg pro 100 St.	Kleinste VPE
K04 15N20-40	schwarz	34,5	144,5	058923	1,25	20 St.

zum Schutz der Kabel vor Beschädigungen an den Auslassöffnungen

In persönlichen Gefährdungsbereichen ist der Kabelschutzring anzuordnen!

Verwendbar für: Verteilerrinnen 152N02-...-L und 153N1-... / 163N1-...

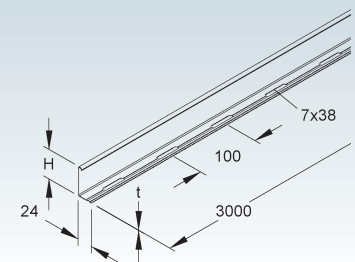


Trennsteg

Modell-Nr.	Höhe H mm	Mat.- Stärke t mm	Länge L mm	Zubehör inkl.	EAN	Gewicht in kg pro 100 St.	Kleinste VPE
S 152W13-A	80	0,9	3000	4 x 13J6-BL	001325	279,16	1 St.
F 162W13-A	80	0,9	3000	4 x 16J6-BL	006030	279,16	1 St.

zur Trennung von Leitungen und Kabel mit unterschiedlichen Funktionen und/oder Spannungen

Die durchgehend gelochte Abkantung ermöglicht eine stufenlose Montage.

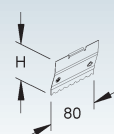


Trennstegverbinder

Modell-Nr.	Höhe H mm	Länge L mm	EAN	Gewicht in kg pro 100 St.	Kleinste VPE
E2 172W13-V	79,5	80	069127	2	20 St.

für die mechanische, elektrische und an der Stoßstelle formschlüssig in Längsrichtung fluchtende Verbindung der Trennsteg

Die Verbindung der Trennsteg erfolgt durch Einrasten der Trennstegverbinder an der Stoßstelle.



KABELRINNEN-SYSTEM 85

Stoßstellenverbinder, einstückig

U-förmig

	Modell-Nr.	Höhe H mm	Breite B mm	Zubehör inkl.	EAN	Gewicht in kg pro 100 St.	Kleinste VPE
★ S	152E13-A-100	74	97	8 x 13J6-BL	160862	20,69	1 St.
★ S	152E13-A-200	74	197	10 x 13J6-BL	160879	28,40	1 St.
★ S	152E13-A-300	74	297	10 x 13J6-BL	160886	34,54	1 St.
★ S	152E13-A-400	74	397	12 x 13J6-BL	160893	42,26	1 St.
★ S	152E13-A-500	74	497	12 x 13J6-BL	160909	48,39	1 St.
★ S	152E13-A-600	74	597	12 x 13J6-BL	160916	54,53	1 St.
★ F	162E13-A-100	74	97	8 x 16J6-BL	162040	22,19	1 St.
★ F	162E13-A-200	74	197	10 x 16J6-BL	162057	30,45	1 St.
★ F	162E13-A-300	74	297	10 x 16J6-BL	162064	37,20	1 St.
★ F	162E13-A-400	74	397	12 x 16J6-BL	162071	45,53	1 St.
★ F	162E13-A-500	74	497	12 x 16J6-BL	162088	52,28	1 St.
★ F	162E13-A-600	74	597	12 x 16J6-BL	162095	59,03	1 St.

Für den zusätzlichen Bedarf.

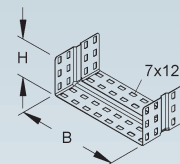
Im Vergleich zur konventionellen Stoßstellenverbindung ersetzt der einstückige U-förmige Niedax Stoßstellenverbinder drei Teile: 2 Verbindungslaschen und 1 Stoßstellenleiste.

Verwendbar für: Kabelrinnen 152R02-...-LV / 162R02-...-LV, 152R01-...-LV / 162R01-...-LV, 152R02-...-NV / 162R02-...-NV und 152R01-...-NV / 162R01-...-NV

Flachrundschrauben, ausgestattet mit verzahnten Flanschmuttern, erleichtern die Montage und bieten auf Dauer statisch und elektrisch sichere Stoßstellenverbindungen.

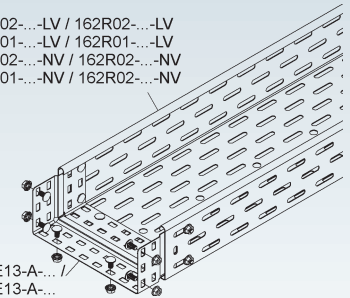
Dieser Stoßstellenverbinder wird zu jeder Kabelrinnenlänge der Typenreihe R02 bzw. R01 mitgeliefert und ist im Preis enthalten.

85



152R02-...-LV / 162R02-...-LV
152R01-...-LV / 162R01-...-LV
152R02-...-NV / 162R02-...-NV
152R01-...-NV / 162R01-...-NV

152E13-A-...
162E13-A-...



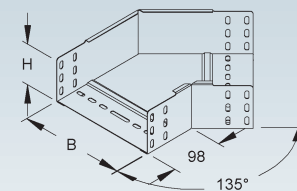
Bogen 45°

mit ungelochten Seitenholmen, jedoch mit Verbinderlochungen, mit integrierten Stoßstellenverbindern

	Modell-Nr.	Höhe H mm	Lichtes Innen- maß B mm	Zubehör inkl.	EAN	Gewicht in kg pro 100 St.	Kleinste VPE
★ S	152W3-100-C	85	102	4 x 13J6-BL	161067	57,86	1 St.
★ S	152W3-200-C	85	202	5 x 13J6-BL	161081	90,65	1 St.
★ S	152W3-300-C	85	302	5 x 13J6-BL	161104	129,15	1 St.
★ S	152W3-400-C	85	402	6 x 13J6-BL	161128	174,15	1 St.
★ S	152W3-500-C	85	502	6 x 13J6-BL	161142	226,54	1 St.
★ S	152W3-600-C	85	602	6 x 13J6-BL	161166	284,74	1 St.
★ F	162W3-100-C	85	102	4 x 16J6-BL	162248	61,96	1 St.
★ F	162W3-200-C	85	202	5 x 16J6-BL	162262	97,15	1 St.
★ F	162W3-300-C	85	302	5 x 16J6-BL	162286	138,55	1 St.
★ F	162W3-400-C	85	402	6 x 16J6-BL	162309	191,09	1 St.
★ F	162W3-500-C	85	502	6 x 16J6-BL	162323	243,24	1 St.
★ F	162W3-600-C	85	602	6 x 16J6-BL	162347	305,74	1 St.

zur Herstellung von 45° horizontal abgewinkeltem Kabelrinnenverlauf

85



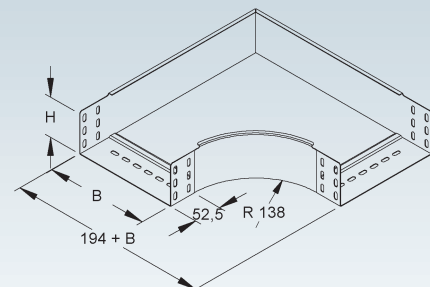
Bogen 90°

mit ungelochten Seitenholmen, jedoch mit Verbinderlochungen, mit integrierten Stoßstellenverbindern

	Modell-Nr.	Höhe H mm	Lichtes Innen- maß B mm	Zubehör inkl.	EAN	Gewicht in kg pro 100 St.	Kleinste VPE
★ S	152W3-100-B	85	102	4 x 13J6-BL	161050	113,66	1 St.
★ S	152W3-200-B	85	202	5 x 13J6-BL	161074	188,95	1 St.
★ S	152W3-300-B	85	302	5 x 13J6-BL	161098	275,05	1 St.
★ S	152W3-400-B	85	402	6 x 13J6-BL	161111	377,14	1 St.
★ S	152W3-500-B	85	502	6 x 13J6-BL	161135	494,64	1 St.
★ S	152W3-600-B	85	602	6 x 13J6-BL	161159	627,84	1 St.
★ F	162W3-100-B	85	102	4 x 16J6-BL	162231	143,16	1 St.
★ F	162W3-200-B	85	202	5 x 16J6-BL	162255	183,95	1 St.
★ F	162W3-300-B	85	302	5 x 16J6-BL	162279	302,13	1 St.
★ F	162W3-400-B	85	402	6 x 16J6-BL	162293	414,40	1 St.
★ F	162W3-500-B	85	502	6 x 16J6-BL	162316	543,62	1 St.
★ F	162W3-600-B	85	602	6 x 16J6-BL	162330	690,10	1 St.

zur Herstellung von horizontalen 90° Eckverbindungen

85



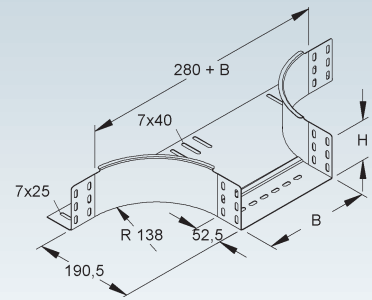
Anbau T-Stück

mit ungelochten Seitenholmen, jedoch mit Verbinderlochungen, mit integrierten Stoßstellenverbindern

	Modell-Nr.	Höhe H mm	Lichtes Innenmaß B mm	Zubehör inkl.	EAN	Gewicht in kg pro 100 St.	Kleinste VPE
★	S 152W15-100-B	85	102	10 x 13J6-BL	160923	94,5	1 St.
★	S 152W15-200-B	85	202	10 x 13J6-BL	160930	111,4	1 St.
★	S 152W15-300-B	85	302	10 x 13J6-BL	160947	128,3	1 St.
★	S 152W15-400-B	85	402	10 x 13J6-BL	160954	145,5	1 St.
★	S 152W15-500-B	85	502	10 x 13J6-BL	160961	162,0	1 St.
★	S 152W15-600-B	85	602	10 x 13J6-BL	160978	178,9	1 St.
★	F 162W15-100-B	85	102	10 x 16J6-BL	162118	103,3	1 St.
★	F 162W15-200-B	85	202	10 x 16J6-BL	162125	121,8	1 St.
★	F 162W15-300-B	85	302	10 x 16J6-BL	162132	140,3	1 St.
★	F 162W15-400-B	85	402	10 x 16J6-BL	162149	159,3	1 St.
★	F 162W15-500-B	85	502	10 x 16J6-BL	162156	177,4	1 St.
★	F 162W15-600-B	85	602	10 x 16J6-BL	162163	196,0	1 St.

zur Herstellung von horizontalen 90° T-Abgängen von Kabelrinnen unterschiedlicher sowie gleicher Breite

85



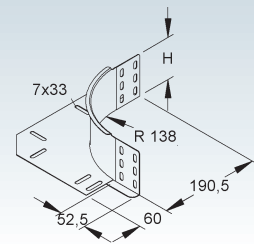
Eckanbaustück

mit ungelochtem Seitenholm, jedoch mit Verbinderlochungen, mit integrierten Stoßstellenverbindern, mit durchgängiger Kabelaufgabe durch überlappendes Bodenblech

	Modell-Nr.	Höhe H mm	Zubehör inkl.	EAN	Gewicht in kg pro 100 St.	Kleinste VPE
★	S 152W17-B	85	6 x 13J6-BL	160985	42,74	1 St.
★	F 162W17-B	85	6 x 16J6-BL	157473	44,74	1 St.

zur Herstellung von horizontalen 90° Eck- und T-Verbindungen von Kabelrinnen

85

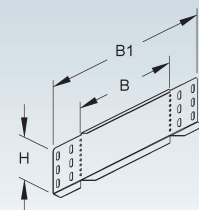


Reduzier-/Abschlussstück

	Modell-Nr.	Höhe H mm	Breite B mm	Breite B1 mm	Zubehör inkl.	EAN	Gewicht in kg pro 100 St.	Kleinste VPE
★	S 152W18-200-V	85	200	322	4 x 13J6-BL	161005	28,17	20 St.
★	S 152W18-400-V	85	400	522	4 x 13J6-BL	161029	45,16	20 St.
★	S 152W18-500-V	85	500	622	4 x 13J6-BL	161036	53,16	20 St.
★	S 152W18-600-V	85	600	722	4 x 13J6-BL	161043	62,16	20 St.
★	F 162W18-200-V	85	200	322	4 x 16J6-BL	162187	31,17	1 St.
★	F 162W18-400-V	85	400	522	4 x 16J6-BL	162200	50,38	1 St.
★	F 162W18-500-V	85	500	622	4 x 16J6-BL	162217	59,33	1 St.
★	F 162W18-600-V	85	600	722	4 x 16J6-BL	162224	68,71	1 St.

für den Abschluss von Kabelrinnenenden sowie zur Reduzierung und Erweiterung von durchlaufenden Kabelrinnen

85

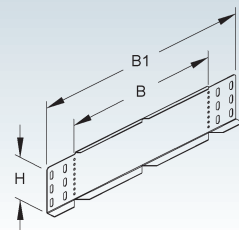


Reduzier-/Abschluss-/Winkelstück

	Modell-Nr.	Höhe H mm	Breite B mm	Breite B1 mm	Zubehör inkl.	EAN	Gewicht in kg pro 100 St.	Kleinste VPE
★	S 152W18-100-V	85	100	222	4 x 13J6-BL	160992	27,97	20 St.
★	S 152W18-300-V	85	300	422	4 x 13J6-BL	161012	36,16	20 St.
★	F 162W18-100-V	85	100	222	4 x 16J6-BL	162170	30,95	1 St.
★	F 162W18-300-V	85	300	422	4 x 16J6-BL	162194	40,01	1 St.

zur Herstellung horizontaler Richtungsänderungen für den Abschluss von Kabelrinnenenden sowie zur Reduzierung und Erweiterung von durchlaufenden Kabelrinnen

85



KABELRINNEN-SYSTEM 85

Kabelschutzblech

mit abgerundeten Kanten

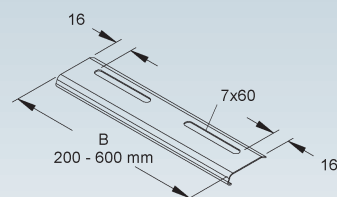
Modell-Nr.	Breite B	Zubehör inkl.	EAN	Gewicht in kg pro 100 St.	Kleinste VPE
	mm				
S 15W11-100-V	92	1 x 13J6-BL	159040	4,40	10 St.
S 15W11-200-V	192	2 x 13J6-BL	159057	9,13	10 St.
S 15W11-300-V	292	2 x 13J6-BL	159064	13,27	10 St.
S 15W11-400-V	392	2 x 13J6-BL	159071	17,40	10 St.
S 15W11-500-V	492	2 x 13J6-BL	159088	21,53	10 St.
S 15W11-600-V	592	2 x 13J6-BL	159095	25,67	10 St.
F 16W11-100-V	92	1 x 16J6-BL	159415	4,89	10 St.
F 16W11-200-V	192	2 x 16J6-BL	159422	11,00	10 St.
F 16W11-300-V	292	2 x 16J6-BL	159439	14,69	10 St.
F 16W11-400-V	392	2 x 16J6-BL	159446	19,23	10 St.
F 16W11-500-V	492	2 x 16J6-BL	159453	23,77	10 St.
F 16W11-600-V	592	2 x 16J6-BL	159460	28,33	10 St.

zur Verstärkung des Kabelrinnenbodens
zum Schutz der Kabel am Übergang

In persönlichen Gefährdungsbereichen ist das Kabelschutzblech anzuordnen!
Achtung: Unterschiedliche Lochbilder bei unterschiedlichen Breiten.
Nähere Informationen siehe Montagehinweis.



415



Flachrundkopfschraube ähnlich DIN 603

inkl. verzahnter Flanschmutter nach DIN EN 1661

Modell-Nr.	Gewinde M	Länge L	Festigkeitsklasse	EAN	Gewicht in kg pro 100 St.	Kleinste VPE
		mm				
V 13J6-BL	6	12	4.8	160190	0,79	10 St.
F 16J6-BL	6	12	4.8	162637	0,79	50 St.



Montageplatte

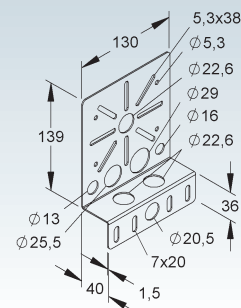
Modell-Nr.	Zubehör inkl.	EAN	Gewicht in kg pro 100 St.	Kleinste VPE
S 15Y34-MP1	2 x 13J6-BL	014493	27,90	10 St.
F 16Y34-MP1	2 x 16J6-BL	068489	30,78	10 St.

zum Anbau von Verteiler- oder Abzweigboxen

Zur Montage an Gitterrinnen erforderliches Befestigungszubehör 2 x 15S14-B / 16S14-B oder 17S14-B bitte gesondert bestellen.



453



Weitspannträgerklemme



440

Modell-Nr.	Höhe H	Breite B	Mat.-Stärke t	Trägerflanschdicke t	EAN	Gewicht in kg pro 100 St.	Kleinste VPE
	mm	mm	mm	mm			
★ S 15J26-WTK	82	150	2	8-22	150573	16,48	20 St.
★ F 16J26-WTK	82	150	2	8-22	150719	18,10	20 St.

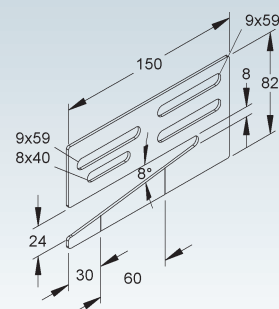
zur Klemmbefestigung von Kabel-/Weitspannkabelrinnen und Kabel-/Weitspannkabelleitern an waagrecht kreuzenden Trägern

Verwendbar für: Kabelrinnen, Kabelleiter, Weitspannkabelrinnen und Weitspannkabelleiter
Eine versetzt angeordnete Anordnung der Klemme verhindert eine Bewegung in Längsrichtung während der Montage.
Zwei Kerbstellen am Klemmschenkel ermöglichen eine Anpassung des Schenkels an kürzere Trägerflansche.

Befestigungszubehör inkl:

für Kabelrinnen: 2x 13J6-BL / 16J6-BL

für Weitspannkabelrinnen/-leitern und Kabelleitern: 2x 16J6-L



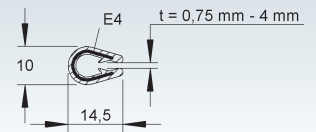
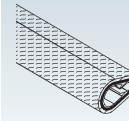
Kantenschutzband

mit Stahl- bzw. Edelstahlklemmband

Modell-Nr.	Farbe	Klemmbereich mm	EAN	Gewicht in kg pro 100 m	Kleinste VPE
K10 15V13-A	schwarz	0,75-4	004197	14,0	10 m
K10 18V13-A	schwarz	0,75-4	029121	14,5	10 m

zum Schnittkantenschutz für Blechstärken von 0,75 mm bis 4,0 mm

In persönlichen Gefährdungsbereichen ist das Kantenschutzband anzuordnen!



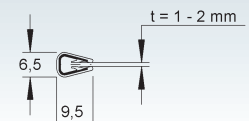
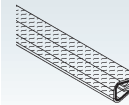
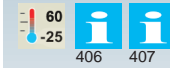
Kantenschutzband

mit Stahlklemmband

Modell-Nr.	Farbe	Klemmbereich mm	EAN	Gewicht in kg pro 100 m	Kleinste VPE
K10 15V13-C	schwarz	1-2	166048	14,5	10 m

zum Schnittkantenschutz für Blechstärken von 1,0 mm bis 2,0 mm

In persönlichen Gefährdungsbereichen ist das Kantenschutzband anzuordnen!



Systemübersicht der Regelstütze bis 1,5 m und der Kantenhöhe

Kabelrinnen, gelocht	Seite
Kabelrinne leicht, gelocht: 153R02-...-LV / 163R02-...-LV / 173R02-...-LV	134
Kabelrinne leicht, ungelocht: 153R01-...-LV / 163R01-...-LV / 173R01-...-LV	134
Kabelrinne schwer 1,5 mm, gelocht: 153R02-...-NV / 163R02-...-NV	135
Kabelrinne schwer 1,5 mm, ungelocht: 153R01-...-NV / 163R01-...-NV	135
Verteilerinne 1,5 mm, gelocht: 153N1-...-V / 163N1-...-V	136
Formteile für Kabelrinnen	
Bogen 45°: 153W3-...-C / 163W3-...-C	139
Bogen 90°: 153W3-...-B / 163W3-...-B	139
Anbau T-Stück: 153W15-...-B / 163W15-...-B / 173W15-...-B	140
Eckanbaustück: 153W17-B / 163W17-B / 173W17-B	140
Verbinder für Kabelrinnen	
Stoßstellen-, Winkel- und Gelenkverbinder: 153E12-... / 163E12-...	136-137
Gelenkverbinder: 173E13-C	137
Stoßstellenverbinder, einstückig: 153E13-A-... / 163E13-A-... / 173E13-A-...	137
Stoßstellenverbinder, dreiteilig: 153E15-... / 161E15-...	138
Stoßstellenleiste: 15W8-... / 16W8-... / 17W8-...	138
Reduzier- / Abschluss- / Winkelstück: 153W18-...-V / 163W18-...-V / 173W18-...-V	140-141
Zubehör für Kabelrinnen	
Kabelschutzblech: 15W11-...-V / 16W11-...-V / 17W11-...-V	141
Trennsteg: 153W13-A / 163W13-A / 173W13-A	138
Trennstegverbinder: 173W13-V	139
Flachrundkopfschraube: 13J6-BL / 16J6-BL / 17J6-BL / 18J6-BL	141
Montageplatte: 15Y34-MP1 / 16Y34-MP1 / 17Y34-MP1	141
Trägerklemme: 15J26-WTK / 16J26-WTK	142
Schutzkappe: 153J8-RT110-S	142
Kantenschutzband: 15V13-A / 18V13-A / 15V13-C	142
Zubehör für Deckel	
Drehriegel: 16N12-V / 17N12-V	148
Drehriegel: 16N14-V / 17N14-V	149
Deckelhalteklammer: 173W12-K110	149
Deckelhaltefeder: 17W12-K	149
Sturmsicherung: 163W12-...-STS	150
Die Deckel des Kabelrinnen-Systems finden Sie ab Seite 143.	



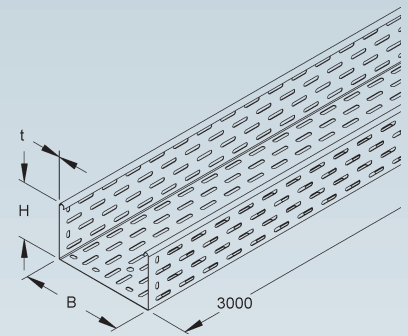
KABELRINNEN-SYSTEM 110

Kabelrinne

gelocht



159



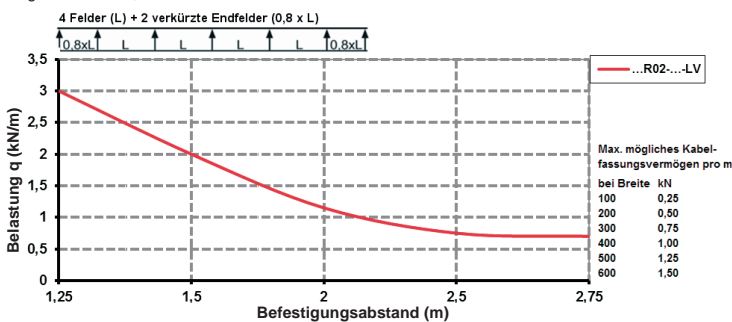
	Modell-Nr.	Höhe H mm	Breite B mm	Mat.- Stärke t mm	Zubehör inkl.	Länge L mm	EAN	Gewicht in kg pro 100 St.	Kleinste VPE
★ S	153R02-100-LV	110	100	0,9	8 x 13J6-BL	3000	163658	648,12	1 St.
★ S	153R02-200-LV	110	200	1,0	10 x 13J6-BL	3000	163665	920,20	1 St.
★ S	153R02-300-LV	110	300	1,0	10 x 13J6-BL	3000	163672	1.122,77	1 St.
★ S	153R02-400-LV	110	400	1,0	12 x 13J6-BL	3000	163689	1.326,96	1 St.
★ S	153R02-500-LV	110	500	1,0	12 x 13J6-BL	3000	163696	1.529,57	1 St.
★ S	153R02-600-LV	110	600	1,0	12 x 13J6-BL	3000	163702	1.732,28	1 St.
★ F	163R02-100-LV	110	100	0,9	8 x 16J6-BL	3000	164259	712,34	1 St.
★ F	163R02-200-LV	110	200	1,0	10 x 16J6-BL	3000	164266	1.011,45	1 St.
★ F	163R02-300-LV	110	300	1,0	10 x 16J6-BL	3000	164273	1.234,33	1 St.
★ F	163R02-400-LV	110	400	1,0	12 x 16J6-BL	3000	164280	1.458,80	1 St.
★ F	163R02-500-LV	110	500	1,0	12 x 16J6-BL	3000	164297	1.681,66	1 St.
★ F	163R02-600-LV	110	600	1,0	12 x 16J6-BL	3000	164303	1.904,53	1 St.
★ E3	173R02-100-LV	110	100	0,9	8 x 17J6-BL	3000	165959	558,48	1 St.
★ E3	173R02-200-LV	110	200	1,0	10 x 17J6-BL	3000	165966	770,10	1 St.
★ E3	173R02-300-LV	110	300	1,0	10 x 17J6-BL	3000	165973	929,10	1 St.
★ E3	173R02-400-LV	110	400	1,0	10 x 17J6-BL	3000	165980	1.216,72	1 St.
★ E3	173R02-500-LV	110	500	1,0	10 x 17J6-BL	3000	165997	1.425,72	1 St.
★ E3	173R02-600-LV	110	600	1,0	10 x 17J6-BL	3000	166000	1.999,72	1 St.

Durch die versetzt angeordnete Seiten- und Bodenlochung ist eine stufenlose Befestigung und Anbindung der Systembauteile möglich.

Eine durchlaufende Mittelbohrung Ø 11 mm im Boden ermöglicht zusätzliche Befestigungen.

Zu jeder Kabelrinnenlänge der Typenreihe R02 wird ein Stoßstellenverbinder 153E13-A-... / 163E13-A-... / 173E13-A-... mitgeliefert.

Belastungsdiagramm q = gleichmäßig verteilte Kabellast (geprüft nach DIN IEC 61537)
Regelstützweite 1,5 m

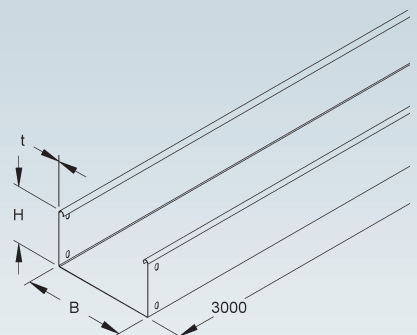


Kabelrinne

ungelocht, jedoch mit Verbinderlochungen



159



	Modell-Nr.	Höhe H mm	Breite B mm	Mat.- Stärke t mm	Zubehör inkl.	Länge L mm	EAN	Gewicht in kg pro 100 St.	Kleinste VPE
★ S	153R01-100-LV	110	100	0,9	8 x 13J6-BL	3000	165775	754,86	1 St.
★ S	153R01-200-LV	110	200	1,0	10 x 13J6-BL	3000	165782	1.077,83	1 St.
★ S	153R01-300-LV	110	300	1,0	10 x 13J6-BL	3000	165799	1.319,34	1 St.
★ S	153R01-400-LV	110	400	1,0	12 x 13J6-BL	3000	165805	1.562,42	1 St.
★ S	153R01-500-LV	110	500	1,0	12 x 13J6-BL	3000	165812	1.804,06	1 St.
★ S	153R01-600-LV	110	600	1,0	12 x 13J6-BL	3000	165829	2.045,69	1 St.
★ F	163R01-100-LV	110	100	0,9	8 x 16J6-BL	3000	165836	930,51	1 St.
★ F	163R01-200-LV	110	200	1,0	10 x 16J6-BL	3000	165843	1.201,84	1 St.
★ F	163R01-300-LV	110	300	1,0	10 x 16J6-BL	3000	165850	1.470,59	1 St.
★ F	163R01-400-LV	110	400	1,0	12 x 16J6-BL	3000	165867	1.741,93	1 St.
★ F	163R01-500-LV	110	500	1,0	12 x 16J6-BL	3000	165874	2.010,67	1 St.
★ F	163R01-600-LV	110	600	1,0	12 x 16J6-BL	3000	165881	2.280,42	1 St.
★ E3	173R01-100-LV	110	100	0,8	8 x 17J6-BL	3000	165898	679,24	1 St.
★ E3	173R01-200-LV	110	200	0,8	10 x 17J6-BL	3000	165904	876,64	1 St.
★ E3	173R01-300-LV	110	300	0,8	10 x 17J6-BL	3000	165911	1.072,31	1 St.
★ E3	173R01-400-LV	110	400	0,9	12 x 17J6-BL	3000	165928	1.421,23	1 St.
★ E3	173R01-500-LV	110	500	0,9	12 x 17J6-BL	3000	165935	1.640,71	1 St.
★ E3	173R01-600-LV	110	600	0,9	12 x 17J6-BL	3000	165942	1.860,28	1 St.

Belastungsangaben siehe System Kabelrinnen gelocht 153R02-...-LV / 163R02-...-LV / 173R02-...-LV

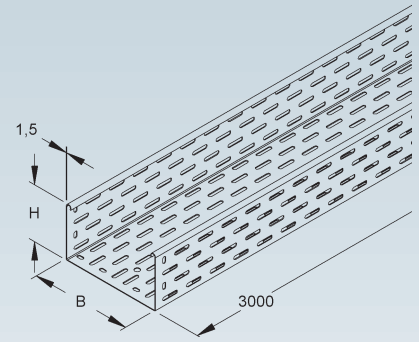
Zu jeder Kabelrinnenlänge der Typenreihe R01 wird ein Stoßstellenverbinder 153E13-A-... / 163E13-A-... / 173E13-A-... mitgeliefert.



Kabelrinne, schwer

gelocht

	Modell-Nr.	Höhe H	Breite B	Mat.-Stärke t	Zubehör inkl.	Länge L	EAN	Gewicht in kg pro 100 St.	Kleinste VPE
		mm	mm	mm		mm			
S	153R02-100-NV	110	100	1,5	8 x 13J6-BL	3000	161227	1.084,44	1 St.
S	153R02-200-NV	110	200	1,5	10 x 13J6-BL	3000	161234	1.402,70	1 St.
S	153R02-300-NV	110	300	1,5	10 x 13J6-BL	3000	161241	1.652,99	1 St.
S	153R02-400-NV	110	400	1,5	12 x 13J6-BL	3000	161258	1.955,48	1 St.
S	153R02-500-NV	110	500	1,5	12 x 13J6-BL	3000	161265	2.439,48	1 St.
S	153R02-600-NV	110	600	1,5	12 x 13J6-BL	3000	161272	2.557,12	1 St.
F	163R02-100-NV	110	100	1,5	8 x 13J6-BL	3000	162507	1.128,51	1 St.
F	163R02-200-NV	110	200	1,5	10 x 13J6-BL	3000	162514	1.451,84	1 St.
F	163R02-300-NV	110	300	1,5	10 x 13J6-BL	3000	162521	1.815,59	1 St.
F	163R02-400-NV	110	400	1,5	12 x 13J6-BL	3000	162538	1.970,93	1 St.
F	163R02-500-NV	110	500	1,5	12 x 13J6-BL	3000	162545	2.607,67	1 St.
F	163R02-600-NV	110	600	1,5	12 x 13J6-BL	3000	162552	2.698,42	1 St.

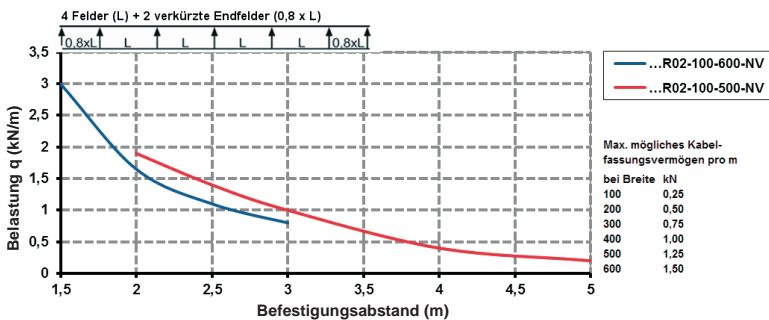


Durch die versetzt angeordnete Seiten- und Bodenlochung ist eine stufenlose Befestigung und Anbindung der Systembauteile möglich.

Eine durchlaufende Mittelbohrung Ø 11 mm im Boden ermöglicht zusätzliche Befestigungen.

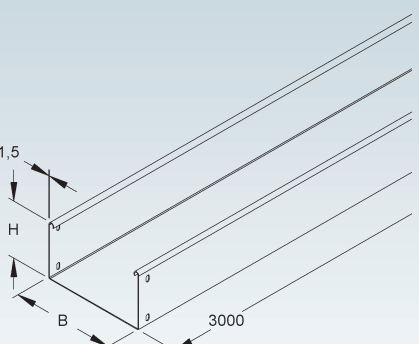
Zu jeder Kabelrinnenlänge der Typenreihe R02 wird ein Stoßstellenverbinder 153E13-A-... / 163E13-A-... mitgeliefert.

Belastungsdiagramm q = gleichmäßig verteilte Kabellast (geprüft nach DIN IEC 61537)
Regelstützweite 1,5 m



Kabelrinne, schwer

ungelocht, jedoch mit Verbinderlochungen



	Modell-Nr.	Höhe H	Breite B	Mat.-Stärke t	Zubehör inkl.	Länge L	EAN	Gewicht in kg pro 100 St.	Kleinste VPE
		mm	mm	mm		mm			
★ S	153R01-100-NV	110	100	1,5	8 x 13J6-BL	3000	163597	1.228,87	1 St.
★ S	153R01-200-NV	110	200	1,5	10 x 13J6-BL	3000	163603	1.589,86	1 St.
★ S	153R01-300-NV	110	300	1,5	10 x 13J6-BL	3000	163610	1.949,07	1 St.
★ S	153R01-400-NV	110	400	1,5	12 x 13J6-BL	3000	163627	2.309,85	1 St.
★ S	153R01-500-NV	110	500	1,5	12 x 13J6-BL	3000	163634	2.669,25	1 St.
★ S	153R01-600-NV	110	600	1,5	12 x 13J6-BL	3000	163641	3.028,55	1 St.
★ F	163R01-100-NV	110	100	1,5	8 x 16J6-BL	3000	164198	1.316,51	1 St.
★ F	163R01-200-NV	110	200	1,5	10 x 16J6-BL	3000	164204	1.699,84	1 St.
★ F	163R01-300-NV	110	300	1,5	10 x 16J6-BL	3000	164211	2.085,59	1 St.
★ F	163R01-400-NV	110	400	1,5	12 x 16J6-BL	3000	164228	2.472,93	1 St.
★ F	163R01-500-NV	110	500	1,5	12 x 16J6-BL	3000	164235	2.804,67	1 St.
★ F	163R01-600-NV	110	600	1,5	12 x 16J6-BL	3000	164242	3.192,42	1 St.

Belastungsangaben siehe System Kabelrinnen gelocht 153R02-...-NV / 163R02-...-NV

Zu jeder Kabelrinnenlänge der Typenreihe R01 wird ein Stoßstellenverbinder 153E13-A-... / 163E13-A-... mitgeliefert.

KABELRINNEN-SYSTEM 110

Verteilerinne

gelocht

	Modell-Nr.	Höhe H	Breite B	Mat.-Stärke t	Zubehör inkl.	Länge L	EAN	Gewicht in kg pro 100 St.	Kleinste VPE
		mm	mm	mm		mm			
S	153N1-100-V	110	100	1,5	8 x 13J6-BL	3000	161180	997,59	1 St.
S	153N1-200-V	110	200	1,5	10 x 13J6-BL	3000	161197	1.300,03	1 St.
S	153N1-300-V	110	300	1,5	10 x 13J6-BL	3000	161203	1.610,62	1 St.
S	153N1-400-V	110	400	1,5	12 x 13J6-BL	3000	161210	1.942,13	1 St.
F	163N1-100-V	110	100	1,5	8 x 16J6-BL	3000	162460	1.096,05	1 St.
F	163N1-200-V	110	200	1,5	10 x 16J6-BL	3000	162477	1.260,25	1 St.
F	163N1-300-V	110	300	1,5	10 x 16J6-BL	3000	162484	1.768,12	1 St.
F	163N1-400-V	110	400	1,5	12 x 16J6-BL	3000	162491	2.129,79	1 St.

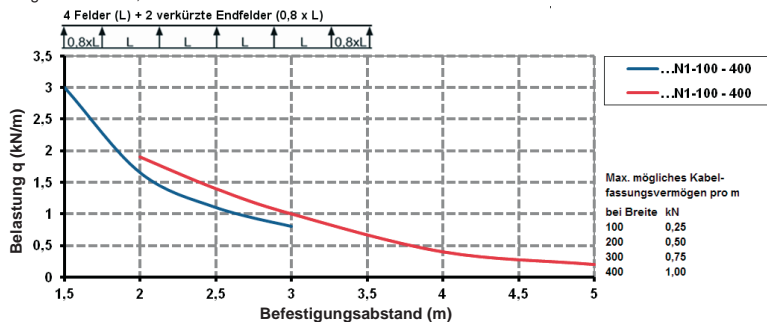
Achtung: Unterschiedliche Lochbilder bei unterschiedlichen Breiten. Nähere Informationen siehe Montagehinweis.

Durch die versetzt angeordnete Seiten- und Bodenlochung ist eine stufenlose Befestigung und Anbindung der Systembauteile möglich.

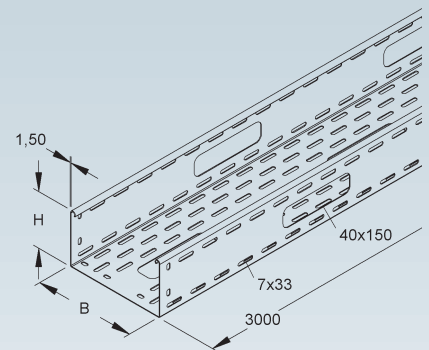
Für die Kabel- und Leitungsdurchführung sind Seiten- und Bodenauslässe der Größe 40x150 mm eingebracht.

Zu jeder Kabelrinnenlänge der Typenreihe N1 wird ein Stoßstellenverbinder 153E13-A-... / 163E13-A-... mitgeliefert.

Belastungsdiagramm q = gleichmäßig verteilte Kabellast (geprüft nach DIN IEC 61537)
Regelstützweite 1,5 m



Hinweis: 153N1-100 / 163N1-100 - ...-400 (rote Linie) mit 3-teiligem Verbinder 153E15-... / 163E15-...



Stoßstellenverbinder

	Modell-Nr.	Höhe H	Länge L	Zubehör inkl.	EAN	Gewicht in kg pro 100 St.	Kleinste VPE
		mm	mm				
S	153E12-AV	110	150	4 x 13J6-BL	156155	26,96	20 St.
F	163E12-AV	110	150	4 x 16J6-BL	156506	29,56	20 St.

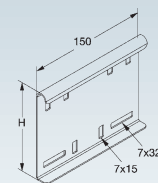
für eine formschlüssig in Längsrichtung fluchtende Verbindung der Kabelrinnen und Formstücke mit 110 mm Kantenhöhe

Bedarf: 2 Stück je Stoßstelle

Verwendbar für: Kabelrinnen und Formstücke der Kantenhöhe 110 mm

Der Potentialausgleich erfolgt durch die Verschraubung mit den Kabelrinnen und Formstückholmen. Stoßstellenverbinder an den Rinnenenden aufsetzen oder einschieben und an die Holme der Kabelrinne mit Schrauben 13J6-BL / 16J6-BL verschrauben.

Schnittkanten am Kabelrinnenstoß mit Stoßstellenleiste abdecken.



Winkelverbinder

horizontal

	Modell-Nr.	Höhe H	Länge L	Zubehör inkl.	EAN	Gewicht in kg pro 100 St.	Kleinste VPE
		mm	mm				
S	153E12-BV	110	320	4 x 13J6-BL	156162	44,16	1 St.
F	163E12-BV	110	320	4 x 16J6-BL	156513	47,16	1 St.

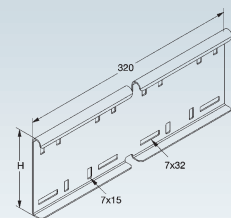
für eine formschlüssige in Längsrichtung fluchtende Verbindung der Kabelrinnen und Formstücke mit 110 mm Kantenhöhe

Bedarf: 2 Stück je Stoßstelle

Verwendbar für: Kabelrinnen und Formstücke der Kantenhöhe 110 mm

Der Potentialausgleich erfolgt durch die Verschraubung mit den Kabelrinnen- und Formstückholmen. Bei großen Richtungsänderungen (max. 90°) Gehrungsschnitte ausführen.

Winkelverbinder an den Rinnenenden aufsetzen oder einschieben und an die Holme der Kabelrinne mit Schrauben 13J6-BL / 16J6-BL verschrauben.



Gelenkverbinder

vertikal

	Modell-Nr.	Höhe H mm	Zubehör inkl.	EAN	Gewicht in kg pro 100 St.	Kleinste VPE
S	153E12-CV	110	4 x 13J6-BL	156179	58,16	1 St.
F	163E12-CV	110	4 x 16J6-BL	156520	62,16	1 St.

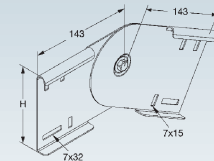
zur Erstellung von vertikalen Winkelverbindungen von durchlaufenden Kabelrinnen mit 110 mm Kantenhöhe

Bedarf: 2 Stück je Stoßstelle

Verwendbar für: Kabelrinnen und Formstücke der Kantenhöhe 110 mm

Der Potentialausgleich erfolgt durch die Verschraubung mit den Kaberinnen- und Formstückholmen. Gelenkverbinder an den Rinnenenden aufsetzen oder einschieben und an die Holme der Kabelrinne mit Schrauben 13J6-BL / 16J6-BL verschrauben.

↑110



Gelenkverbinder

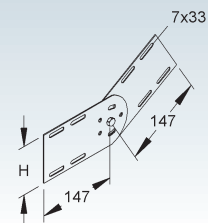
vertikal

	Modell-Nr.	Höhe H mm	Zubehör inkl.	EAN	Gewicht in kg pro 100 St.	Kleinste VPE
E3	173E13-C	93	4 x 17J6-BL	135013	28,98	25 St.

zur Erstellung von vertikalen Winkelverbindungen durchlaufender Kabelrinnen

Bedarf: 2 Stück je Stoßstelle

↑110



Stoßstellenverbinder, einstückig

U-förmig

	Modell-Nr.	Höhe H mm	Breite B mm	Zubehör inkl.	EAN	Gewicht in kg pro 100 St.	Kleinste VPE
S	153E13-A-100	99	97	8 x 13J6-BL	143520	23,77	1 St.
S	153E13-A-200	99	197	10 x 13J6-BL	143537	31,48	1 St.
S	153E13-A-300	99	297	10 x 13J6-BL	143544	37,62	1 St.
S	153E13-A-400	99	397	12 x 13J6-BL	143551	45,34	1 St.
S	153E13-A-500	99	497	12 x 13J6-BL	143568	51,47	1 St.
S	153E13-A-600	99	597	12 x 13J6-BL	143575	57,61	1 St.
F	163E13-A-100	99	97	8 x 16J6-BL	062630	25,51	1 St.
F	163E13-A-200	99	197	10 x 16J6-BL	062654	33,84	1 St.
F	163E13-A-300	99	297	10 x 16J6-BL	062661	40,59	1 St.
F	163E13-A-400	99	397	12 x 16J6-BL	062678	48,93	1 St.
F	163E13-A-500	99	497	12 x 16J6-BL	062685	55,67	1 St.
F	163E13-A-600	99	597	12 x 16J6-BL	062692	62,42	1 St.
E3	173E13-A-100	99	97	8 x 17J6-BL	137499	23,48	1 St.
E3	173E13-A-200	99	197	10 x 17J6-BL	137505	32,10	1 St.
E3	173E13-A-300	99	297	10 x 17J6-BL	137512	38,10	1 St.
E3	173E13-A-400	99	397	12 x 17J6-BL	137529	45,72	1 St.
E3	173E13-A-500	99	497	12 x 17J6-BL	137536	51,72	1 St.
E3	173E13-A-600	99	597	12 x 17J6-BL	137543	58,26	1 St.

Für den zusätzlichen Bedarf.

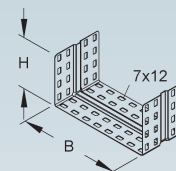
Im Vergleich zur konventionellen Stoßstellenverbindung ersetzt der einstückige U-förmige Niedax Stoßstellenverbinder drei Teile: 2 Verbindungslaschen und 1 Stoßstellenleiste.

Verwendbar für: Kabelrinnen 153R02-...-LV / 163R02-...-LV / 173R02-...-LV, 153R01-...-LV / 163R01-...-LV / 173R01-...-LV, 153R02-...-NV / 163R02-...-NV, 153R01-...-NV / 163R01-...-NV und Verteilerrinne 153N1-... / 163N1-...

Flachrundschrauben, ausgestattet mit verzahnten Flanschmuttern, erleichtern die Montage und bieten auf Dauer statisch und elektrisch sichere Stoßstellenverbindungen.

Dieser Stoßstellenverbinder wird zu jeder Kabelrinnenlänge der Typenreihe R02, R01 und N1 mitgeliefert und ist im Preis enthalten.

↑110



153R02-...-LV / 163R02-...-LV
153R01-...-LV / 163R01-...-LV
153R02-...-NV / 163R02-...-NV
153R01-...-NV / 163R01-...-NV
153N1-... / 163N1-...

153E13-A-... /
163E13-A-...

KABELRINNEN-SYSTEM 110

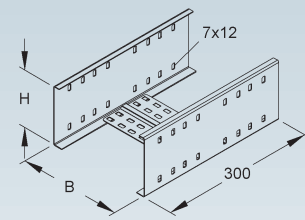
Stoßstellenverbinder, dreiteilig

	Modell-Nr.	Höhe H mm	Breite B mm	Zubehör inkl.	EAN	Gewicht in kg pro 100 St.	Kleinste VPE
S	153E15-100	111	100	12 x 13J6-BL	138519	112,36	5 St.
S	153E15-200	111	200	12 x 13J6-BL	138526	119,30	5 St.
S	153E15-300	111	300	12 x 13J6-BL	138533	126,24	5 St.
S	153E15-400	111	400	12 x 13J6-BL	138540	133,18	5 St.
S	153E15-500	111	500	12 x 13J6-BL	138557	140,12	5 St.
S	153E15-600	111	600	12 x 13J6-BL	157732	147,06	5 St.
★ F	163E15-100	111	100	12 x 16J6-BL	138564	124,14	5 St.
★ F	163E15-200	111	200	12 x 16J6-BL	138571	131,77	5 St.
★ F	163E15-300	111	300	12 x 16J6-BL	138588	139,40	5 St.
★ F	163E15-400	111	400	12 x 16J6-BL	138595	147,04	5 St.
★ F	163E15-500	111	500	12 x 16J6-BL	138601	154,67	5 St.
★ F	163E15-600	111	600	12 x 16J6-BL	157749	162,31	5 St.

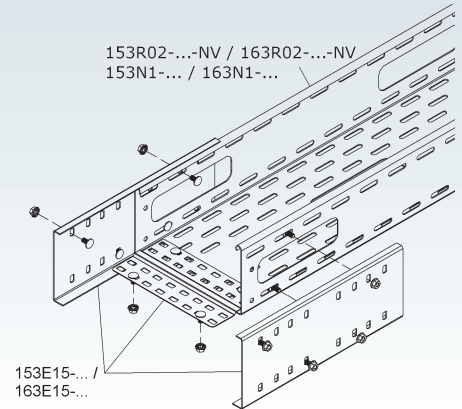
für die elektrische und an der Stoßstelle formschlüssig in Längsrichtung fluchtende Verbindung von schweren Kabelrinnen bzw. Verteilerrinnen

Verwendbar für: max. Stützweiten von 5 m bei 153R02-...-NV / 163R02-...-NV und 153N1-... / 163N1-...
Flachrundschrauben, ausgestattet mit verzahnten Flanschmuttern, erleichtern die Montage und bieten auf Dauer statisch und elektrisch sichere Stoßstellenverbindungen.

110



153R02-...-NV / 163R02-...-NV
153N1-... / 163N1-...



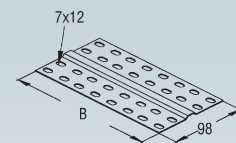
Stoßstellenleiste

	Modell-Nr.	Breite B mm	Zubehör inkl.	EAN	Gewicht in kg pro 100 St.	Kleinste VPE
S	15W8-100	89	4 x 13J6-BL	157725	16,16	1 St.
S	15W8-200	189	4 x 13J6-BL	020081	16,16	1 St.
S	15W8-300	289	4 x 13J6-BL	020098	23,16	1 St.
S	15W8-400	389	4 x 13J6-BL	020104	30,16	1 St.
S	15W8-500	489	4 x 13J6-BL	020111	37,16	1 St.
S	15W8-600	589	4 x 13J6-BL	020128	44,16	1 St.
F	16W8-100	89	4 x 16J6-BL	157701	16,16	1 St.
F	16W8-200	189	4 x 16J6-BL	026915	17,16	1 St.
F	16W8-300	289	4 x 16J6-BL	026922	24,16	1 St.
F	16W8-400	389	4 x 16J6-BL	026939	31,16	1 St.
F	16W8-500	489	4 x 16J6-BL	026946	39,16	1 St.
F	16W8-600	589	4 x 16J6-BL	026953	46,16	1 St.
E3	17W8-200	189	4 x 17J6-BL	029060	16,24	1 St.
E3	17W8-300	289	4 x 17J6-BL	029077	23,24	1 St.
E3	17W8-400	389	4 x 17J6-BL	029084	30,24	1 St.
E3	17W8-500	489	4 x 17J6-BL	029091	37,24	1 St.
E3	17W8-600	589	4 x 17J6-BL	029107	44,24	1 St.

zur Bodenstabilisierung der Kabelrinnen

Für den zusätzlichen Bedarf.

Die Stoßstellenleiste auf Rinnenverbindung aufsetzen und verschrauben.



Trennsteg

	Modell-Nr.	Höhe H mm	Mat.- Stärke t	Länge L mm	Zubehör inkl.	EAN	Gewicht in kg pro 100 St.	Kleinste VPE
S	153W13-A	98	0,9	3000	4 x 13J6-BL	001639	273,16	1 St.
F	163W13-A	98	0,9	3000	4 x 16J6-BL	006573	288,16	1 St.
E3	173W13-A	98	0,9	3000	4 x 17J6-BL	137550	279,24	1 St.

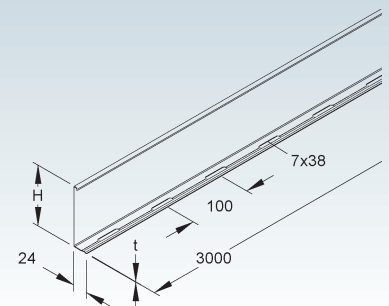
zur Trennung von Leitungen und Kabel mit unterschiedlichen Funktionen und/oder Spannungen

Die durchgehend gelochte Abkantung ermöglicht eine stufenlose Montage.

110



437

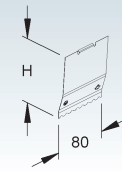


Trennstegverbinder

Modell-Nr.	Höhe H mm	Länge L mm	EAN	Gewicht in kg pro 100 St.	Kleinste VPE
E2 173W13-V	97,5	80	069295	3	20 St.

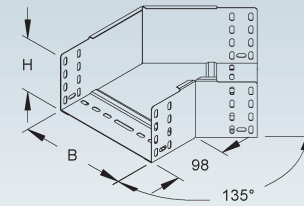
für die mechanische, elektrische und an der Stoßstelle formschlüssig in Längsrichtung fluchtende Verbindung der Trennstege

Die Verbindung der Trennstege erfolgt durch Einrasten der Trennstegverbinder an der Stoßstelle.



Bogen 45°

mit ungelochten Seitenholmen, jedoch mit Verbinderlochungen, mit integrierten Stoßstellenverbindern

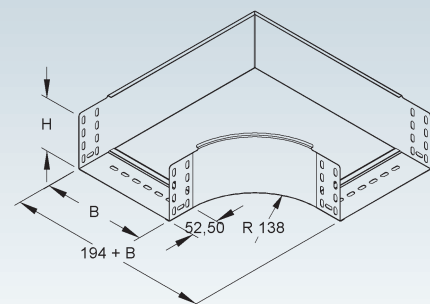


	Modell-Nr.	Höhe H mm	Lichtes Innen- maß B mm	Zubehör inkl.	EAN	Gewicht in kg pro 100 St.	Kleinste VPE
★	S 153W3-100-C	110	102	4 x 13J6-BL	151914	66,46	1 St.
★	S 153W3-200-C	110	202	5 x 13J6-BL	151921	100,85	1 St.
★	S 153W3-300-C	110	302	5 x 13J6-BL	151938	140,95	1 St.
★	S 153W3-400-C	110	402	6 x 13J6-BL	151945	188,54	1 St.
★	S 153W3-500-C	110	502	6 x 13J6-BL	151952	241,64	1 St.
★	S 153W3-600-C	110	602	6 x 13J6-BL	151969	300,06	1 St.
★	F 163W3-100-C	110	102	4 x 16J6-BL	151976	93,16	1 St.
★	F 163W3-200-C	110	202	5 x 16J6-BL	151983	103,95	1 St.
★	F 163W3-300-C	110	302	5 x 16J6-BL	151990	153,95	1 St.
★	F 163W3-400-C	110	402	6 x 16J6-BL	152003	224,74	1 St.
★	F 163W3-500-C	110	502	6 x 16J6-BL	152010	284,74	1 St.
★	F 163W3-600-C	110	602	6 x 16J6-BL	152027	354,74	1 St.

zur Herstellung von 45° horizontal abgewinkeltem Kabelrinnenverlauf

Bogen 90°

mit ungelochten Seitenholmen, jedoch mit Verbinderlochungen, mit integrierten Stoßstellenverbindern



	Modell-Nr.	Höhe H mm	Lichtes Innen- maß B mm	Zubehör inkl.	EAN	Gewicht in kg pro 100 St.	Kleinste VPE
S	153W3-100-B	110	102	4 x 13J6-BL	001776	130,83	1 St.
S	153W3-200-B	110	202	5 x 13J6-BL	001783	210,05	1 St.
S	153W3-300-B	110	302	5 x 13J6-BL	001790	300,07	1 St.
S	153W3-400-B	110	402	6 x 13J6-BL	001806	406,15	1 St.
S	153W3-500-B	110	502	6 x 13J6-BL	001813	527,56	1 St.
S	153W3-600-B	110	602	6 x 13J6-BL	001820	664,68	1 St.
F	163W3-100-B	110	102	4 x 16J6-BL	006719	144,04	1 St.
F	163W3-200-B	110	202	5 x 16J6-BL	006726	231,21	1 St.
F	163W3-300-B	110	302	5 x 16J6-BL	006733	330,23	1 St.
F	163W3-400-B	110	402	6 x 16J6-BL	006740	446,95	1 St.
F	163W3-500-B	110	502	6 x 16J6-BL	006757	580,50	1 St.
F	163W3-600-B	110	602	6 x 16J6-BL	006764	731,33	1 St.

zur Herstellung von horizontalen 90° Eckverbindungen

KABELRINNEN-SYSTEM 110

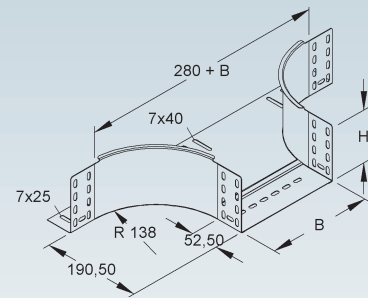
Anbau T-Stück

mit ungelochten Seitenholmen, jedoch mit Verbinderlochungen, mit integriertem Stoßstellenverbinder

	Modell-Nr.	Höhe H mm	Lichtes Innenmaß B mm	Zubehör inkl.	EAN	Gewicht in kg pro 100 St.	Kleinste VPE
S	153W15-100-B	110	102	10 x 13J6-BL	001646	106,56	1 St.
S	153W15-200-B	110	202	10 x 13J6-BL	001653	123,48	1 St.
S	153W15-300-B	110	302	10 x 13J6-BL	001660	140,40	1 St.
S	153W15-400-B	110	402	10 x 13J6-BL	001677	157,60	1 St.
S	153W15-500-B	110	502	10 x 13J6-BL	001684	174,06	1 St.
S	153W15-600-B	110	602	10 x 13J6-BL	001691	192,18	1 St.
F	163W15-100-B	110	102	10 x 16J6-BL	006580	117,42	1 St.
F	163W15-200-B	110	202	10 x 16J6-BL	006597	136,03	1 St.
F	163W15-300-B	110	302	10 x 16J6-BL	006603	154,64	1 St.
F	163W15-400-B	110	402	10 x 16J6-BL	006610	173,56	1 St.
F	163W15-500-B	110	502	10 x 16J6-BL	006627	191,67	1 St.
F	163W15-600-B	110	602	10 x 16J6-BL	006634	211,85	1 St.
E3	173W15-100-B	110	102	10 x 17J6-BL	238043	98,10	1 St.
E3	173W15-200-B	110	202	10 x 17J6-BL	238050	117,10	1 St.
E3	173W15-300-B	110	302	10 x 17J6-BL	238067	128,10	1 St.
E3	173W15-400-B	110	402	10 x 17J6-BL	238074	162,10	1 St.
E3	173W15-500-B	110	502	10 x 17J6-BL	238081	180,10	1 St.
E3	173W15-600-B	110	602	10 x 17J6-BL	238098	199,10	1 St.

zur Herstellung von horizontalen 90° T-Abgängen von Kabelrinnen unterschiedlicher sowie gleicher Breite

110



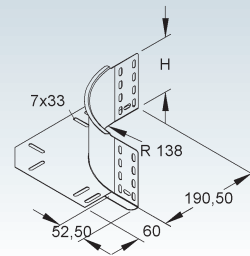
Eckanbaustück

mit ungelochtem Seitenholm, jedoch mit Verbinderlochungen, mit integrierten Stoßstellenverbindern, mit durchgängiger Kabelaufgabe durch überlappendes Bodenblech

	Modell-Nr.	Höhe H mm	Zubehör inkl.	EAN	Gewicht in kg pro 100 St.	Kleinste VPE
S	153W17-B	110	6 x 13J6-BL	001707	48,74	1 St.
F	163W17-B	110	6 x 16J6-BL	006641	48,74	1 St.
E3	173W17-B	110	6 x 17J6-BL	137567	47,26	1 St.

zur Herstellung von horizontalen 90° Eck- und T-Verbindungen von Kabelrinnen

110

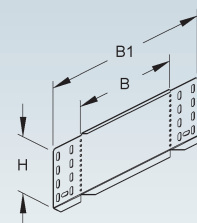


Reduzier-/Abschlussstück

	Modell-Nr.	Höhe H mm	Breite B mm	Breite B1 mm	Zubehör inkl.	EAN	Gewicht in kg pro 100 St.	Kleinste VPE
S	153W18-200-V	110	200	322	4 x 13J6-BL	152102	34,39	20 St.
S	153W18-400-V	110	400	522	4 x 13J6-BL	157466	55,38	20 St.
S	153W18-500-V	110	500	622	4 x 13J6-BL	158623	65,87	20 St.
S	153W18-600-V	110	600	722	4 x 13J6-BL	158630	76,37	20 St.
F	163W18-200-V	110	200	322	4 x 16J6-BL	162576	38,01	1 St.
F	163W18-400-V	110	400	522	4 x 16J6-BL	162590	61,10	1 St.
F	163W18-500-V	110	500	622	4 x 16J6-BL	162606	72,64	1 St.
F	163W18-600-V	110	600	722	4 x 16J6-BL	162613	84,19	1 St.
E3	173W18-200-V	110	200	322	4 x 17J6-BL	163009	31,58	20 St.
E3	173W18-400-V	110	400	522	4 x 17J6-BL	163023	50,63	20 St.
E3	173W18-500-V	110	500	622	4 x 17J6-BL	163047	60,15	20 St.
E3	173W18-600-V	110	600	722	4 x 17J6-BL	163054	69,68	20 St.

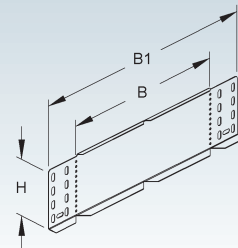
für den Abschluss von Kabelrinnenenden sowie zur Reduzierung und Erweiterung von durchlaufenden Kabelrinnen

110



Reduzier-/Abschluss-/Winkelstück

Modell-Nr.	Höhe H	Breite B	Breite B1	Zubehör inkl.	EAN	Gewicht in kg pro 100 St.	Kleinste VPE
	mm	mm	mm				
S 153W18-100-V	110	100	222	4 x 13J6-BL	161289	23,60	20 St.
S 153W18-300-V	110	300	422	4 x 13J6-BL	152119	44,59	20 St.
F 163W18-100-V	110	100	222	4 x 16J6-BL	162569	26,14	1 St.
F 163W18-300-V	110	300	422	4 x 16J6-BL	162583	49,23	1 St.
E3 173W18-100-V	110	100	222	4 x 17J6-BL	162996	21,36	20 St.
E3 173W18-300-V	110	300	422	4 x 17J6-BL	163016	40,41	20 St.

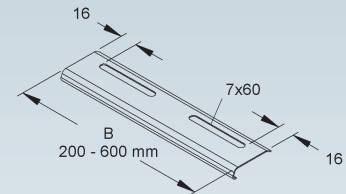


zur Herstellung horizontaler Richtungsänderungen
für den Abschluss von Kabelrinnenenden sowie zur Reduzierung und Erweiterung von durchlaufenden Kabelrinnen

Kabelschutzblech

mit abgerundeten Kanten

Modell-Nr.	Breite B	Zubehör inkl.	EAN	Gewicht in kg pro 100 St.	Kleinste VPE
	mm				
S 15W11-100-V	92	1 x 13J6-BL	159040	4,40	10 St.
S 15W11-200-V	192	2 x 13J6-BL	159057	9,13	10 St.
S 15W11-300-V	292	2 x 13J6-BL	159064	13,27	10 St.
S 15W11-400-V	392	2 x 13J6-BL	159071	17,40	10 St.
S 15W11-500-V	492	2 x 13J6-BL	159088	21,53	10 St.
S 15W11-600-V	592	2 x 13J6-BL	159095	25,67	10 St.
F 16W11-100-V	92	1 x 16J6-BL	159415	4,89	10 St.
F 16W11-200-V	192	2 x 16J6-BL	159422	11,00	10 St.
F 16W11-300-V	292	2 x 16J6-BL	159439	14,69	10 St.
F 16W11-400-V	392	2 x 16J6-BL	159446	19,23	10 St.
F 16W11-500-V	492	2 x 16J6-BL	159453	23,77	10 St.
F 16W11-600-V	592	2 x 16J6-BL	159460	28,33	10 St.
E3 17W11-100-V	92	1 x 17J6-BL	159729	4,43	10 St.
E3 17W11-200-V	192	2 x 17J6-BL	159736	9,20	10 St.
E3 17W11-300-V	292	2 x 17J6-BL	159750	13,36	10 St.
E3 17W11-400-V	392	2 x 17J6-BL	159767	17,52	10 St.
E3 17W11-500-V	492	2 x 17J6-BL	159774	21,68	10 St.
E3 17W11-600-V	592	2 x 17J6-BL	159781	25,84	10 St.



zur Verstärkung des Kabelrinnenbodens
zum Schutz der Kabel am Übergang

In persönlichen Gefährdungsbereichen ist das Kabelschutzblech anzuordnen!
Achtung: Unterschiedliche Lochbilder bei unterschiedlichen Breiten.
Nähere Informationen siehe Montagehinweis.

Flachrundkopfschraube ähnlich DIN 603

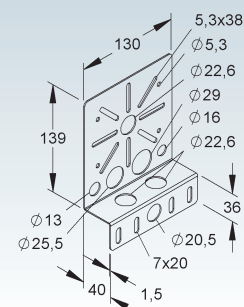
inkl. verzahnter Flanschmutter nach DIN EN 1661

Modell-Nr.	Gewinde M	Länge L	Festigkeitsklasse	EAN	Gewicht in kg pro 100 St.	Kleinste VPE
		mm				
V 13J6-BL	6	12	4.8	160190	0,79	10 St.
F 16J6-BL	6	12	4.8	162637	0,79	50 St.
E3 17J6-BL	6	12	1.4301	163061	0,81	50 St.
E5 18J6-BL	6	12	1.4571	163108	0,79	50 St.



Montageplatte

Modell-Nr.	Zubehör inkl.	EAN	Gewicht in kg pro 100 St.	Kleinste VPE
S 15Y34-MP1	2 x 13J6-BL	014493	27,90	10 St.
F 16Y34-MP1	2 x 16J6-BL	068489	30,78	10 St.
E3 17Y34-MP1	2 x 17J6-BL	072677	28,09	10 St.



zum Anbau von Verteiler- oder Abzweigboxen

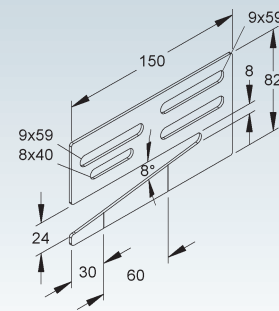
Zur Montage an Gitterrinnen erforderliches Befestigungszubehör 2 x 15S14-B / 16S14-B oder 17S14-B bitte gesondert bestellen.

KABELRINNEN-SYSTEM 110

Weitspannträgerklemme



Modell-Nr.	Höhe H mm	Breite B mm	Mat.- Stärke t mm	Träger- flansch- dicke t mm	EAN	Gewicht in kg pro 100 St.	Kleinste VPE
★ S 15J26-WTK	82	150	2	8-22	150573	16,48	20 St.
★ F 16J26-WTK	82	150	2	8-22	150719	18,10	20 St.



zur Klemmbefestigung von Kabel-/Weitspannkabelrinnen und Kabel-/Weitspannkabelleitern an waagrecht kreuzenden Trägern

Verwendbar für: Kabelrinnen, Kabelleiter, Weitspannkabelrinnen und Weitspannkabelleiter
Eine versetzt angeordnete Anordnung der Klemme verhindert eine Bewegung in Längsrichtung während der Montage.

Zwei Kerbstellen am Klemmschenkel ermöglichen eine Anpassung des Schenkels an kürzere Trägerflansche.

Befestigungszubehör inkl:

für Kabelrinnen: 2x 13J6-BL / 16J6-BL

für Weitspannkabelrinnen/-leitern und Kabelleitern: 2x 16J6-L

Schutzkappenpaar



Modell-Nr.	Farbe	Höhe H mm	EAN	Gewicht in kg pro 100 Paar	Kleinste VPE
★ K03 153J8-RT110-S	schwarz	108	166703	1,61	25 Paar

zur Abdeckung der Kabelrinnen-/Trennstegenden mit 110 mm Kantenhöhe und 1,5 bis 2 mm Materialstärke

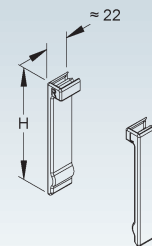
zum Schutz der installierten Kabel vor Beschädigung

In persönlichen Gefährdungsbereichen ist das Schutzkappenpaar anzuordnen!

Das Paar besteht aus einer linken und einer rechten Ausführung.

Verwendbar für: Kabelrinnen 153TK05-...-S, 153TK04-...-S, 153TK02-...-S, 153R02-...-NV / 163R02-...-NV, 153R01-...-NV / 163R01-...-NV und 163N1-...-V sowie Trennsteg 153W13-A / 163W13-A, 153C13-A / 163C13-A, 153S13-A / 163S13-A und 153TK13-Q-F

Um ein problemloses Aufsetzen der Schutzkappen zu gewährleisten, ist ein Abstand von mind. 25 mm zu den Kabelrinnen-/Trennstegenden freizuhalten.



Kantenschutzband

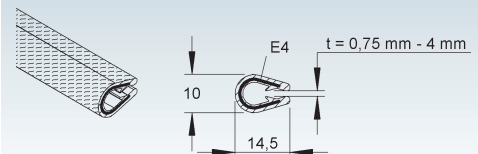
mit Stahl- bzw. Edelstahlklemmband



Modell-Nr.	Farbe	Klemm- bereich mm	EAN	Gewicht in kg pro 100 m	Kleinste VPE
K10 15V13-A	schwarz	0,75-4	004197	14,0	10 m
K10 18V13-A	schwarz	0,75-4	029121	14,5	10 m

zum Schnittkantenschutz für Blechstärken von 0,75 mm bis 4,0 mm

In persönlichen Gefährdungsbereichen ist das Kantenschutzband anzuordnen!



Kantenschutzband

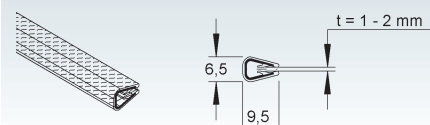
mit Stahlklemmband



Modell-Nr.	Farbe	Klemm- bereich mm	EAN	Gewicht in kg pro 100 m	Kleinste VPE
K10 15V13-C	schwarz	1-2	166048	14,5	10 m

zum Schnittkantenschutz für Blechstärken von 1,0 mm bis 2,0 mm

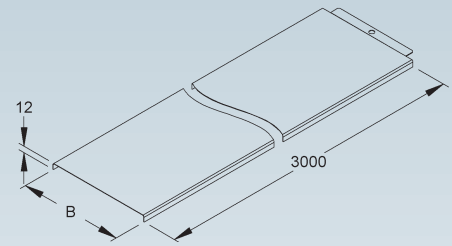
In persönlichen Gefährdungsbereichen ist das Kantenschutzband anzuordnen!



Deckel für Kabelrinne/-leiter und Weitspannkabelrinne/-leiter

mit Stoßleiste

	Modell-Nr.	Lichtes Innenmaß B mm	Länge L mm	EAN	Gewicht in kg pro 100 St.	Kleinste VPE
S	15W12-100	102	3000	004272	219,71	1 St.
S	15W12-200	202	3000	004333	397,54	1 St.
S	15W12-300	302	3000	004418	690,30	1 St.
S	15W12-400	402	3000	004470	1.003,94	1 St.
S	15W12-500	502	3000	004531	1.241,05	1 St.
S	15W12-600	602	3000	004593	1.478,15	1 St.
F	16W12-100	102	3000	012178	241,68	1 St.
F	16W12-200	202	3000	012239	437,29	1 St.
F	16W12-300	302	3000	012314	759,33	1 St.
F	16W12-400	402	3000	012376	1.104,34	1 St.
F	16W12-500	502	3000	012437	1.365,15	1 St.
F	16W12-600	602	3000	012499	1.625,96	1 St.
E3	17W12-100	102	3000	013700	235,81	1 St.
E3	17W12-200	202	3000	013762	426,69	1 St.
E3	17W12-300	302	3000	013823	617,59	1 St.
E3	17W12-400	402	3000	013885	808,43	1 St.
E3	17W12-500	502	3000	013946	1.124,15	1 St.
E3	17W12-600	602	3000	014004	1.338,89	1 St.



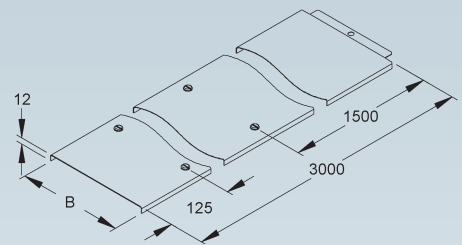
zur Verminderung der Durchbiegung am Deckelstoß
zum Schutz gegen Eindringen von Schmutz sowie Erhöhung der Stabilität mit dem angrenzenden Deckel

Verwendbar für: Kabelrinnen der Kantenhöhen 50, 60, 85 und 110 mm, Kabelleiter der Kantenhöhen 60 und 100 mm sowie Weitspannkabelrinnen/-leiter der Kantenhöhen 105, 150 und 200 mm

Deckel für Kabelrinne/-leiter

mit Stoßleiste und vormontierten Drehriegelverschlüssen

	Modell-Nr.	Lichtes Innenmaß B mm	Länge L mm	EAN	Gewicht in kg pro 100 St.	Kleinste VPE
S	15W12-100-R	102	3000	004302	222,51	1 St.
S	15W12-200-R	202	3000	004364	400,33	1 St.
S	15W12-300-R	302	3000	004449	693,07	1 St.
S	15W12-400-R	402	3000	004500	1.006,68	1 St.
S	15W12-500-R	502	3000	004562	1.243,79	1 St.
S	15W12-600-R	602	3000	004623	1.480,89	1 St.
F	16W12-100-R	102	3000	012208	244,76	1 St.
F	16W12-200-R	202	3000	012260	440,36	1 St.
F	16W12-300-R	302	3000	012345	762,38	1 St.
F	16W12-400-R	402	3000	012406	1.107,35	1 St.
F	16W12-500-R	502	3000	012468	1.368,17	1 St.
F	16W12-600-R	602	3000	012529	1.628,98	1 St.
E3	17W12-100-R	102	3000	013731	240,02	1 St.
E3	17W12-200-R	202	3000	013793	430,91	1 St.
E3	17W12-300-R	302	3000	013854	618,01	1 St.
E3	17W12-400-R	402	3000	013915	808,85	1 St.
E3	17W12-500-R	502	3000	013977	1.260,00	1 St.
E3	17W12-600-R	602	3000	014035	1.343,09	1 St.
E5	18W12-100-R	102	3000	074589	242,41	1 St.
E5	18W12-200-R	202	3000	074596	435,23	1 St.
E5	18W12-300-R	302	3000	074619	628,05	1 St.
E5	18W12-400-R	402	3000	074626	820,83	1 St.



zur Verminderung der Durchbiegung am Deckelstoß
zum Schutz gegen Eindringen von Schmutz sowie Erhöhung der Stabilität mit dem angrenzenden Deckel

Bei den Ausführungen E3 und E5 sind die Drehriegel aus dem Werkstoff Edelstahl-Rostfrei E5.

Verwendbar für: Kabelrinnen der Kantenhöhen 50, 60, 85 und 110 mm sowie Kabelleiter der Kantenhöhen 60 und 100 mm

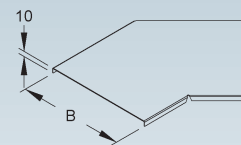
Bedingt durch äußere Einflüsse, wie z.B. Windlasten, ist eine Verwendung im Außenbereich nur mit einer zusätzlichen Sicherung (selbstschneidende Schrauben, Stahlband etc.) möglich.

Drehriegel 16N12-V / 17N12-V und Deckelhaltefeder 17W12-K als Ersatzbedarf einsetzbar.

KABELRINNEN-SYSTEM DECKEL

Deckel für Bogen 45°

	Modell-Nr.	Lichtes Innenmaß B mm	EAN	Gewicht in kg pro 100 St.	Kleinste VPE
★ S	15W12-100-C	104	152911	23,16	1 St.
★ S	15W12-200-C	204	153093	49,38	1 St.
★ S	15W12-300-C	304	153208	81,20	1 St.
★ S	15W12-400-C	404	153239	120,10	1 St.
★ S	15W12-500-C	504	153260	165,00	1 St.
★ S	15W12-600-C	604	153437	217,50	1 St.
★ F	16W12-100-C	104	154304	25,48	1 St.
★ F	16W12-200-C	204	154427	54,32	1 St.
★ F	16W12-300-C	304	154458	87,00	1 St.
★ F	16W12-400-C	404	154489	129,10	1 St.
★ F	16W12-500-C	504	154519	178,00	1 St.
★ F	16W12-600-C	604	154663	233,80	1 St.

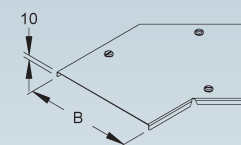


Verwendbar für: Kabelrinnen Bogen 45° der Kantenhöhen 60, 85 und 110 mm

Deckel für Bogen 45°

mit vormontierten Drehriegelverschlüssen

	Modell-Nr.	Lichtes Innenmaß B mm	EAN	Gewicht in kg pro 100 St.	Kleinste VPE
★ S	15W12-100-CR	104	149188	24,50	1 St.
★ S	15W12-200-CR	204	149195	50,40	1 St.
★ S	15W12-300-CR	304	149201	82,80	1 St.
★ S	15W12-400-CR	404	060056	121,70	1 St.
★ S	15W12-500-CR	504	153277	167,20	1 St.
★ S	15W12-600-CR	604	153444	236,70	1 St.
★ F	16W12-100-CR	104	149218	27,30	1 St.
★ F	16W12-200-CR	204	149225	55,20	1 St.
★ F	16W12-300-CR	304	149232	91,00	1 St.
★ F	16W12-400-CR	404	149249	131,90	1 St.
★ F	16W12-500-CR	504	154526	180,80	1 St.
★ F	16W12-600-CR	604	154670	244,46	1 St.



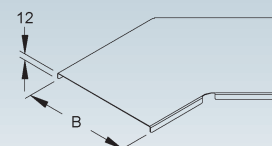
Bei der Ausführung F ist der Drehriegelverschluss aus Edelstahl-Rostfrei E5.

Verwendbar für: Kabelrinnen Bogen 45° der Kantenhöhen 60, 85 und 110 mm

Bedingt durch äußere Einflüsse, wie z.B. Windlasten, ist eine Verwendung im Außenbereich nur mit einer zusätzlichen Sicherung (selbstschneidende Schrauben, Stahlband etc.) möglich.
Drehriegel 16N14-V als Ersatzbedarf einsetzbar.

Deckel für Bogen 45°

	Modell-Nr.	Lichtes Innenmaß B mm	EAN	Gewicht in kg pro 100 St.	Kleinste VPE
★ S	15W12-100-C-C	105,5	157862	29,95	1 St.
★ S	15W12-200-C-C	205,5	157879	60,92	1 St.
★ S	15W12-300-C-C	305,5	157886	98,40	1 St.
★ S	15W12-400-C-C	405,5	157893	142,37	1 St.
★ S	15W12-500-C-C	505,5	157909	192,85	1 St.
★ S	15W12-600-C-C	605,5	157916	249,84	1 St.

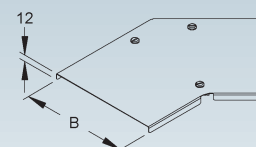


Verwendbar für: Kabelrinnen Bogen 45° der Kantenhöhe 60 mm

Deckel für Bogen 45°

mit vormontierten Drehriegelverschlüssen

	Modell-Nr.	Lichtes Innenmaß B mm	EAN	Gewicht in kg pro 100 St.	Kleinste VPE
★ S	15W12-100-CR-C	105,5	161326	31,78	1 St.
★ S	15W12-200-CR-C	205,5	161364	62,75	1 St.
★ S	15W12-300-CR-C	305,5	161401	100,23	1 St.
★ S	15W12-400-CR-C	405,5	161449	144,21	1 St.
★ S	15W12-500-CR-C	505,5	161487	194,69	1 St.
★ S	15W12-600-CR-C	605,5	161524	251,67	1 St.



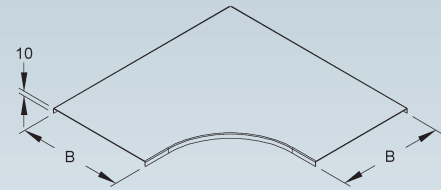
Verwendbar für: Kabelrinnen Bogen 45° der Kantenhöhe 60 mm

Bedingt durch äußere Einflüsse, wie z.B. Windlasten, ist eine Verwendung im Außenbereich nur mit einer zusätzlichen Sicherung (selbstschneidende Schrauben, Stahlband etc.) möglich.



Deckel für Bogen 90°

	Modell-Nr.	Lichtes Innenmaß B mm	EAN	Gewicht in kg pro 100 St.	Kleinste VPE
S	15W12-100-B	104	004289	36,0	1 St.
S	15W12-200-B	204	004340	95,0	1 St.
S	15W12-300-B	304	004425	159,8	1 St.
S	15W12-400-B	404	004487	265,1	1 St.
S	15W12-500-B	504	004548	368,5	1 St.
S	15W12-600-B	604	004609	487,7	1 St.
F	16W12-100-B	104	012185	39,9	1 St.
F	16W12-200-B	204	012246	101,7	1 St.
F	16W12-300-B	304	012321	170,0	1 St.
F	16W12-400-B	404	012383	283,0	1 St.
F	16W12-500-B	504	012444	393,6	1 St.
F	16W12-600-B	604	012505	520,9	1 St.
E3	17W12-100-B	104	013717	36,0	1 St.
E3	17W12-200-B	204	013779	84,0	1 St.
E3	17W12-300-B	304	013830	142,0	1 St.
E3	17W12-400-B	404	013892	265,1	1 St.
E3	17W12-500-B	504	013953	368,0	1 St.
E3	17W12-600-B	604	014011	487,7	1 St.

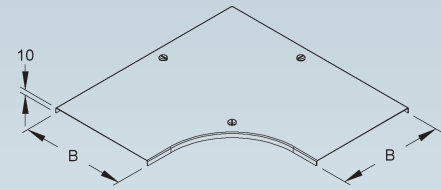


Verwendbar für: Kabelrinnen Bogen 90° der Kantenhöhen 60, 85 und 110 mm

Deckel für Bogen 90°

mit vormontierten Drehriegelverschlüssen

	Modell-Nr.	Lichtes Innenmaß B mm	EAN	Gewicht in kg pro 100 St.	Kleinste VPE
S	15W12-100-BR	104	004296	38,0	1 St.
S	15W12-200-BR	204	004357	96,9	1 St.
S	15W12-300-BR	304	004432	161,5	1 St.
S	15W12-400-BR	404	004494	266,8	1 St.
S	15W12-500-BR	504	004555	370,1	1 St.
S	15W12-600-BR	604	004616	489,3	1 St.
F	16W12-100-BR	104	012192	42,8	1 St.
F	16W12-200-BR	204	012253	104,6	1 St.
F	16W12-300-BR	304	012338	173,6	1 St.
F	16W12-400-BR	404	012390	286,1	1 St.
F	16W12-500-BR	504	012451	396,5	1 St.
F	16W12-600-BR	604	012512	523,8	1 St.
E3	17W12-100-BR	104	013724	38,8	1 St.
E3	17W12-200-BR	204	013786	87,3	1 St.
E3	17W12-300-BR	304	013847	144,8	1 St.
E3	17W12-400-BR	404	013908	267,8	1 St.
E3	17W12-500-BR	504	013960	371,1	1 St.
E3	17W12-600-BR	604	014028	490,3	1 St.



Bei den Ausführungen F und E3 sind die Drehriegelverschlüsse aus Edelstahl-Rostfrei E5.

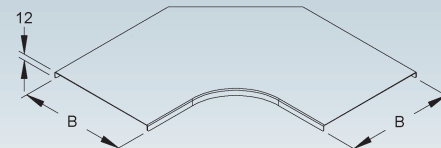
Verwendbar für: Kabelrinnen Bogen 90° der Kantenhöhen 60, 85 und 110 mm

Bedingt durch äußere Einflüsse, wie z.B. Windlasten, ist eine Verwendung im Außenbereich nur mit einer zusätzlichen Sicherung (selbstschneidende Schrauben, Stahlband etc.) möglich.

Drehriegel 16N14-V / 17N14-V als Ersatzbedarf einsetzbar.

Deckel für Bogen 90°

	Modell-Nr.	Lichtes Innenmaß B mm	EAN	Gewicht in kg pro 100 St.	Kleinste VPE
★ S	15W12-100-B-C	105,5	157800	47,17	1 St.
★ S	15W12-200-B-C	205,5	157817	98,99	1 St.
★ S	15W12-300-B-C	305,5	157824	165,04	1 St.
★ S	15W12-400-B-C	405,5	157831	244,58	1 St.
★ S	15W12-500-B-C	505,5	157848	337,86	1 St.
★ S	15W12-600-B-C	605,5	157855	444,88	1 St.



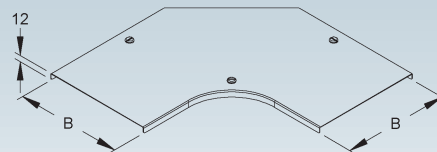
Verwendbar für: Kabelrinnen Bogen 90° der Kantenhöhe 60 mm

KABELRINNEN-SYSTEM DECKEL

Deckel für Bogen 90°

mit vormontierten Drehriegelverschlüssen

	Modell-Nr.	Lichtes Innenmaß B mm	EAN	Gewicht in kg pro 100 St.	Kleinste VPE
★	S 15W12-100-BR-C	105,5	161319	49,01	1 St.
★	S 15W12-200-BR-C	205,5	161357	100,82	1 St.
★	S 15W12-300-BR-C	305,5	161395	166,87	1 St.
★	S 15W12-400-BR-C	405,5	161432	246,42	1 St.
★	S 15W12-500-BR-C	505,5	161470	339,72	1 St.
★	S 15W12-600-BR-C	605,5	161517	446,71	1 St.

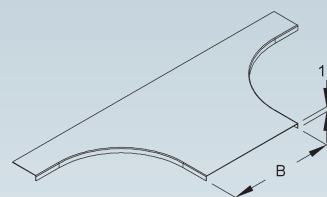


Verwendbar für: Kabelrinnen Bogen 90° der Kantenhöhe 60 mm

Bedingt durch äußere Einflüsse, wie z.B. Windlasten, ist eine Verwendung im Außenbereich nur mit einer zusätzlichen Sicherung (selbstschneidende Schrauben, Stahlband etc.) möglich.

Deckel für Anbau T-Stück

	Modell-Nr.	Lichtes Innenmaß B mm	EAN	Gewicht in kg pro 100 St.	Kleinste VPE
S	15W12-100-T	104	004319	50,0	1 St.
S	15W12-200-T	204	004371	70,0	1 St.
S	15W12-300-T	304	004456	90,0	1 St.
S	15W12-400-T	404	004517	140,0	1 St.
S	15W12-500-T	504	004579	160,0	1 St.
S	15W12-600-T	604	004630	190,0	1 St.
F	16W12-100-T	104	012215	53,0	1 St.
F	16W12-200-T	204	012277	74,0	1 St.
F	16W12-300-T	304	012352	95,0	1 St.
F	16W12-400-T	404	012413	147,0	1 St.
F	16W12-500-T	504	012475	168,0	1 St.
F	16W12-600-T	604	012536	200,0	1 St.
E3	17W12-100-T	104	013748	47,0	1 St.
E3	17W12-200-T	204	013809	66,0	1 St.
E3	17W12-300-T	304	013861	86,5	1 St.
E3	17W12-400-T	404	013922	103,0	1 St.
E3	17W12-500-T	504	013984	126,0	1 St.
E3	17W12-600-T	604	014042	141,5	1 St.

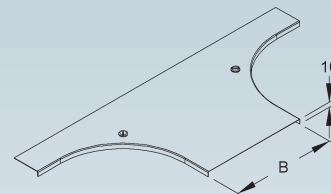


Verwendbar für: Kabelrinnen Anbau T-Stücke der Kantenhöhen 60, 85 und 110 mm

Deckel für Anbau T-Stück

mit vormontierten Drehriegelverschlüssen

	Modell-Nr.	Lichtes Innenmaß B mm	EAN	Gewicht in kg pro 100 St.	Kleinste VPE
S	15W12-100-TR	104	004326	50	1 St.
S	15W12-200-TR	204	004388	70	1 St.
S	15W12-300-TR	304	004463	90	1 St.
S	15W12-400-TR	404	004524	140	1 St.
S	15W12-500-TR	504	004586	160	1 St.
S	15W12-600-TR	604	004647	190	1 St.
F	16W12-100-TR	104	012222	53	1 St.
F	16W12-200-TR	204	012284	74	1 St.
F	16W12-300-TR	304	012369	95	1 St.
F	16W12-400-TR	404	012420	147	1 St.
F	16W12-500-TR	504	012482	168	1 St.
F	16W12-600-TR	604	012543	200	1 St.
E3	17W12-100-TR	104	013755	50	1 St.
E3	17W12-200-TR	204	013816	70	1 St.
E3	17W12-300-TR	304	013878	90	1 St.
E3	17W12-400-TR	404	013939	140	1 St.
E3	17W12-500-TR	504	013991	160	1 St.
E3	17W12-600-TR	604	014059	190	1 St.



Bei den Ausführungen F und E3 sind die Drehriegelverschlüsse aus Edelstahl-Rostfrei E5.

Verwendbar für: Kabelrinnen Anbau T-Stücke der Kantenhöhen 60, 85 und 110 mm

Bedingt durch äußere Einflüsse, wie z.B. Windlasten, ist eine Verwendung im Außenbereich nur mit einer zusätzlichen Sicherung (selbstschneidende Schrauben, Stahlband etc.) möglich.

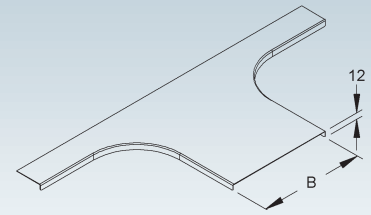
Drehriegel 16N14-V / 17N14-V als Ersatzbedarf einsetzbar.



Deckel für Anbau T-Stück

Modell-Nr.	Lichtes Innenmaß B mm	EAN	Gewicht in kg pro 100 St.	Kleinste VPE
★ S 15W12-100-T-C	105,5	166321	46,46	1 St.
★ S 15W12-200-T-C	205,5	166338	66,09	1 St.
★ S 15W12-300-T-C	305,5	166345	85,71	1 St.
★ S 15W12-400-T-C	405,5	166352	105,34	1 St.
★ S 15W12-500-T-C	505,5	166369	124,97	1 St.
★ S 15W12-600-T-C	605,5	166376	144,60	1 St.

Verwendbar für: Kabelrinnen Anbau T-Stück der Kantenhöhe 60 mm



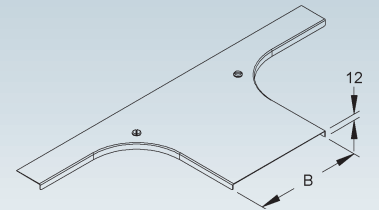
Deckel für Anbau T-Stück

mit vormontierten Drehriegelverschlüssen

Modell-Nr.	Lichtes Innenmaß B mm	EAN	Gewicht in kg pro 100 St.	Kleinste VPE
★ S 15W12-100-TR-C	105,5	161340	47,68	1 St.
★ S 15W12-200-TR-C	205,5	161388	67,31	1 St.
★ S 15W12-300-TR-C	305,5	161425	86,94	1 St.
★ S 15W12-400-TR-C	405,5	161463	106,56	1 St.
★ S 15W12-500-TR-C	505,5	161500	126,19	1 St.
★ S 15W12-600-TR-C	605,5	161548	145,82	1 St.

Verwendbar für: Kabelrinnen Anbau T-Stück der Kantenhöhe 60 mm

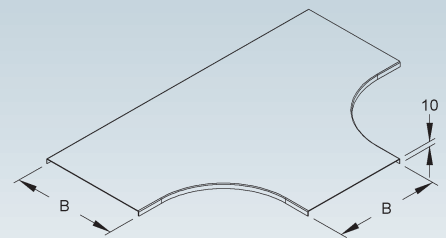
Bedingt durch äußere Einflüsse, wie z.B. Windlasten, ist eine Verwendung im Außenbereich nur mit einer zusätzlichen Sicherung (selbstschneidende Schrauben, Stahlband etc.) möglich.



Deckel für T-Stück

Modell-Nr.	Lichtes Innenmaß B mm	EAN	Gewicht in kg pro 100 St.	Kleinste VPE
★ S 15W12-100-TT	104	152935	50	1 St.
★ S 15W12-200-TT	204	153116	100	1 St.
★ S 15W12-300-TT	304	153222	180	1 St.
★ S 15W12-400-TT	404	153253	230	1 St.
★ S 15W12-500-TT	504	153314	440	1 St.
★ S 15W12-600-TT	604	153482	570	1 St.
★ F 16W12-100-TT	104	154328	50	1 St.
★ F 16W12-200-TT	204	154441	100	1 St.
★ F 16W12-300-TT	304	154472	180	1 St.
★ F 16W12-400-TT	404	154502	230	1 St.
★ F 16W12-500-TT	504	154564	440	1 St.
★ F 16W12-600-TT	604	154717	570	1 St.

Verwendbar für: Kabelrinnen T-Stück der Kantenhöhen 60, 85 und 110 mm



Deckel für T-Stück

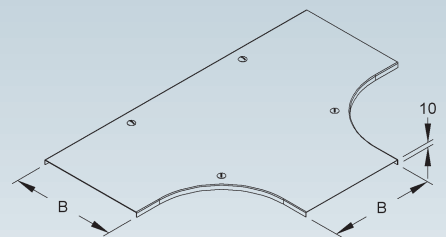
mit vormontierten Drehriegelverschlüssen

Modell-Nr.	Lichtes Innenmaß B mm	EAN	Gewicht in kg pro 100 St.	Kleinste VPE
S 15W12-100-TER	104	149331	50,0	1 St.
S 15W12-200-TER	204	149348	141,8	1 St.
S 15W12-300-TER	304	149355	180,0	1 St.
S 15W12-400-TER	404	149362	230,0	1 St.
S 15W12-500-TER	504	153307	440,0	1 St.
S 15W12-600-TER	604	153475	570,0	1 St.
F 16W12-100-TER	104	149379	80,4	1 St.
F 16W12-200-TER	204	149386	157,0	1 St.
F 16W12-300-TER	304	149393	251,2	1 St.
F 16W12-400-TER	404	149409	362,3	1 St.
F 16W12-500-TER	504	154557	490,8	1 St.
F 16W12-600-TER	604	154700	636,5	1 St.

Bei der Ausführung F ist der Drehriegelverschluss aus Edelstahl-Rostfrei E5.

Verwendbar für: Kabelrinnen T-Stück der Kantenhöhen 60, 85 und 110 mm

Bedingt durch äußere Einflüsse, wie z.B. Windlasten, ist eine Verwendung im Außenbereich nur mit einer zusätzlichen Sicherung (selbstschneidende Schrauben, Stahlband etc.) möglich.
Drehriegel 16N14-V als Ersatzbedarf einsetzbar.

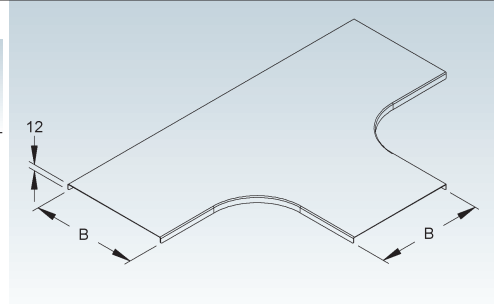


KABELRINNEN-SYSTEM DECKEL

Deckel für T-Stück

	Modell-Nr.	Lichtes Innenmaß B mm	EAN	Gewicht in kg pro 100 St.	Kleinste VPE
★	S 15W12-100-TT-C	105,5	166383	71,75	1 St.
★	S 15W12-200-TT-C	205,5	166390	143,57	1 St.
★	S 15W12-300-TT-C	305,5	166406	231,10	1 St.
★	S 15W12-400-TT-C	405,5	166413	334,33	1 St.
★	S 15W12-500-TT-C	505,5	166420	453,26	1 St.
★	S 15W12-600-TT-C	605,5	166437	587,89	1 St.

Verwendbar für: Kabelrinnen T-Stück der Kantenhöhe 60 mm



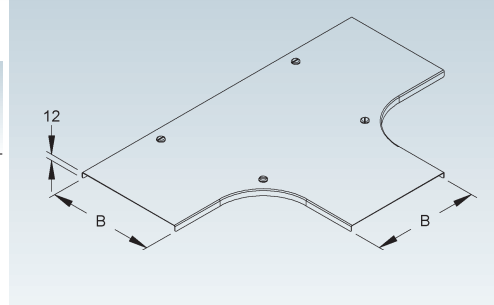
Deckel für T-Stück

mit vormontierten Drehriegelverschlüssen

	Modell-Nr.	Lichtes Innenmaß B mm	EAN	Gewicht in kg pro 100 St.	Kleinste VPE
★	S 15W12-100-TER-C	105,5	161333	74,19	1 St.
★	S 15W12-200-TER-C	205,5	161371	146,02	1 St.
★	S 15W12-300-TER-C	305,5	161418	233,55	1 St.
★	S 15W12-400-TER-C	405,5	161456	336,77	1 St.
★	S 15W12-500-TER-C	505,5	161494	455,70	1 St.
★	S 15W12-600-TER-C	605,5	161531	590,33	1 St.

Verwendbar für: Kabelrinnen T-Stück der Kantenhöhe 60 mm

Bedingt durch äußere Einflüsse, wie z.B. Windlasten, ist eine Verwendung im Außenbereich nur mit einer zusätzlichen Sicherung (selbstschneidende Schrauben, Stahlband etc.) möglich.



Drehriegel

inkl. Sicherungsmutter nach DIN EN ISO 10511

	Modell-Nr.	EAN	Gewicht in kg pro 100 St.	Kleinste VPE
F	16N12-V	011843	1,0	20 St.
E3	17N12-V	015421	1,6	20 St.

Für den zusätzlichen Bedarf.

Verwendbar für: Kabelrinnendeckel 15W12-... / 16W12-... / 17W12-...

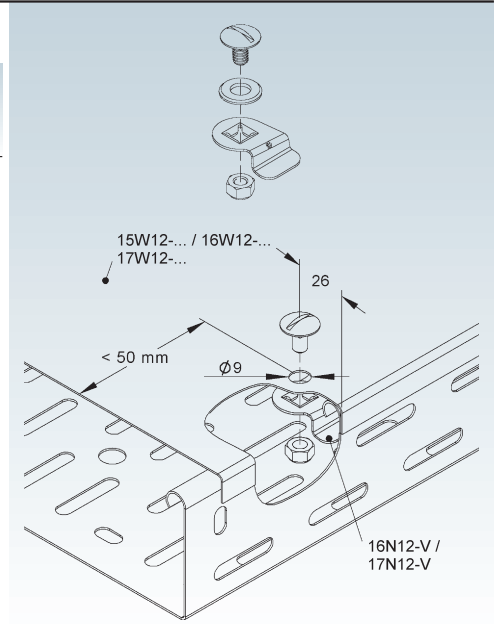
Bei der Befestigung ist darauf zu achten, dass ein Mindestabstand von ≥ 50 mm zum Deckelanfang/ende eingehalten werden muss.

Des Weiteren ist zu beachten, dass der Schraubenkopfschlitz fluchtend mit der Befestigungslasche der Drehriegelplatte montiert wird.

Dadurch wird eine spätere Kontrollmöglichkeit für das ordnungsgemäße Verschließen (Stellung des Schraubenkopfschlitzes) aller vorhandenen Drehriegel am Deckel gewährleistet.

Bedingt durch äußere Einflüsse, wie z.B. Windlasten, ist eine Verwendung im Außenbereich nur mit einer zusätzlichen Sicherung (selbstschneidende Schrauben, Stahlband etc.) möglich.

Lieferung unmontiert lose



Drehriegel

inkl. Sicherungsmutter nach DIN EN ISO 10511

Modell-Nr.	EAN	Gewicht in kg pro 100 St.	Kleinste VPE
S 16N14-V	015414	1,0	20 St.
E3 17N14-V	015438	1,3	20 St.

Für den zusätzlichen Bedarf.

Verwendbar für: Deckel für Formstücke 15W12-... / 16W12-... / 17W12-..., Leuchtentragschiene 15N12-...-LR / 16N12-...-LR / 17N12-...-LR und Weitspann Anbau T-Stück 15W12-...-TARW-R / 16W12-...-TARWR / 17W12-...-TARW-R

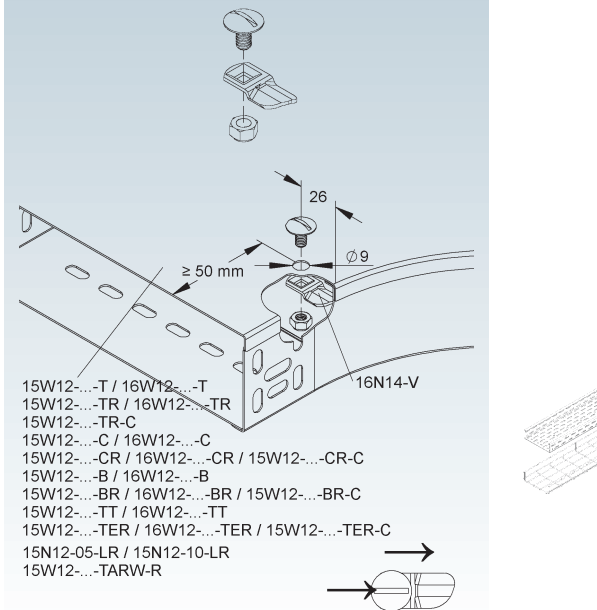
Bei der Befestigung ist darauf zu achten, dass ein Mindestabstand von 50 mm zum Deckelanfang/-ende eingehalten werden muss.

Des Weiteren ist zu beachten, dass der Schraubenkopfschlitz fluchtend mit der Befestigungslasche der Drehriegelplatte montiert wird.

Dadurch wird eine spätere Kontrollmöglichkeit für das ordnungsgemäße Verschließen (Stellung des Schraubenkopfschlitzes) aller vorhandenen Drehriegel am Deckel gewährleistet.

Bedingt durch äußere Einflüsse, wie z.B. Windlasten, ist eine Verwendung im Außenbereich nur mit einer zusätzlichen Sicherung (selbstschneidende Schrauben, Stahlband etc.) möglich.

Lieferung unmontiert lose



Deckelhalteklammer

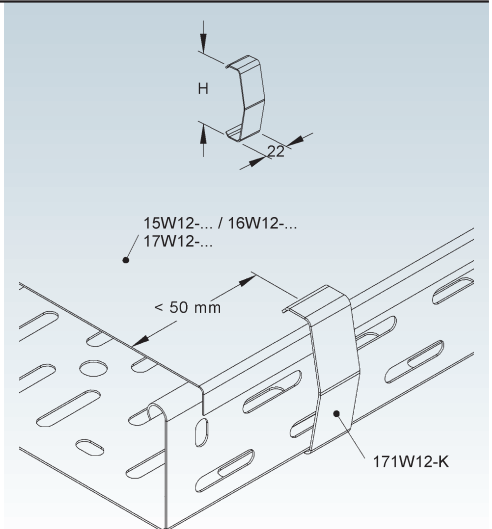
Modell-Nr.	Höhe H	EAN	Gewicht in kg pro 100 St.	Kleinste VPE
	mm			
E2 171W12-K	58	012727	2,0	50 St.
E2 173W12-K110	108	027783	2,2	50 St.

zur Befestigung von Kabelrinnendeckel ohne Drehriegelverschluss

Verwendbar für: Kabelrinnendeckel 15W12-... / 16W12-... / 17W12-...

Die Deckelhalteklammer ist für die horizontale Deckellage konzipiert. Bei der Befestigung ist darauf zu achten, dass ein Mindestabstand von 50 mm zum Deckelanfang/-ende eingehalten werden muss.

Bedingt durch äußere Einflüsse, wie z.B. Windlasten, ist eine Verwendung im Außenbereich nur mit einer zusätzlichen Sicherung (selbstschneidende Schrauben, Stahlband etc.) möglich.



Deckelhaltefeder

Modell-Nr.	EAN	Gewicht in kg pro 100 St.	Kleinste VPE
E2 17W12-K	029046	0,5	60 St.

zur Befestigung von Kabelrinnendeckel ohne Drehriegelverschluss

Bedarf:

Deckelkurzstücke < 200 mm mind. 2 Deckelhaltefedern

Deckelkurzstücke ≥ 200 - 1000 mm mind. 4 Deckelhaltefedern

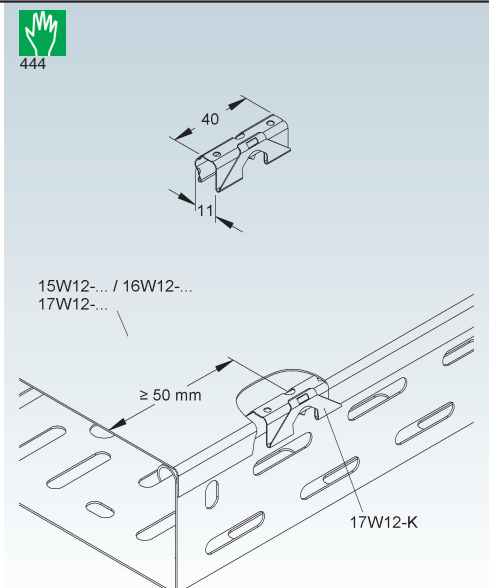
Deckelstücke ≥ 1000 mm mind. 6 Deckelhaltefedern

Verwendbar für: Kabelrinnendeckel 15W12-... / 16W12-... / 17W12-...

Die Deckelhaltefeder ist für die horizontale Deckellage konzipiert.

Bei der Befestigung ist darauf zu achten, dass ein Mindestabstand von ≥ 50 mm zum Deckelanfang/-ende eingehalten werden muss.

Bedingt durch äußere Einflüsse, wie z.B. Windlasten, ist eine Verwendung im Außenbereich nur mit einer zusätzlichen Sicherung (selbstschneidende Schrauben, Stahlband etc.) möglich.



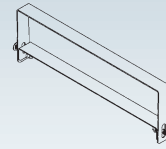
KABELRINNEN-SYSTEM DECKEL

Sturmsicherung für Abdeckung Kabelrinne/-leiter und Weitspannkabelrinne/-leiter

60

	Modell-Nr.	Höhe H mm	Breite B mm	Zubehör inkl.	EAN	Gewicht in kg pro 100 St.	Kleinste VPE
★	F 161W12-100-ST	60	100	2 x 16J6-BL	061923	14,18	1 St.
★	F 161W12-200-ST	60	200	2 x 16J6-BL	061930	20,40	1 St.
★	F 161W12-300-ST	60	300	2 x 16J6-BL	061947	26,62	1 St.
★	F 161W12-400-ST	60	400	2 x 16J6-BL	167168	32,84	1 St.
★	F 161W12-500-ST	60	500	2 x 16J6-BL	167175	39,04	1 St.
★	F 161W12-600-ST	60	600	2 x 16J6-BL	061954	45,26	1 St.

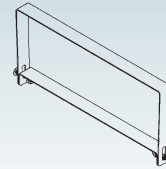
zur zusätzlichen Sicherung bei Windbeeinträchtigung



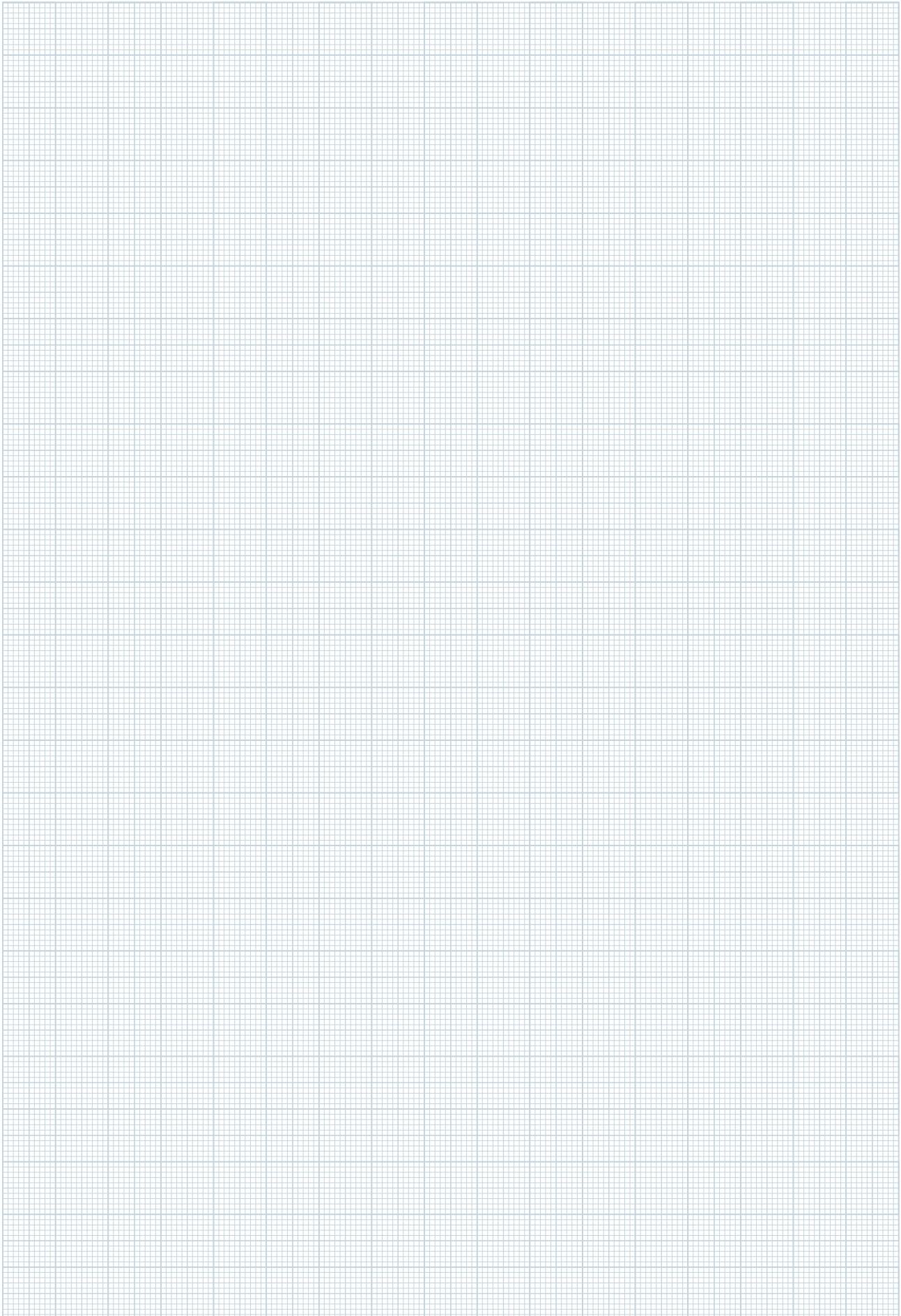
Sturmsicherung für Abdeckung Kabelrinne/-leiter und Weitspannkabelrinne/-leiter

110

	Modell-Nr.	Höhe H mm	Breite B mm	Zubehör inkl.	EAN	Gewicht in kg pro 100 St.	Kleinste VPE
★	F 163W12-100-ST	110	100	2 x 16J6-BL	167243	17,30	1 St.
★	F 163W12-200-ST	110	200	2 x 16J6-BL	167250	23,51	1 St.
★	F 163W12-300-ST	110	300	2 x 16J6-BL	167267	29,72	1 St.
★	F 163W12-400-ST	110	400	2 x 16J6-BL	167274	35,94	1 St.
★	F 163W12-500-ST	110	500	2 x 16J6-BL	167281	42,15	1 St.
★	F 163W12-600-ST	110	600	2 x 16J6-BL	167298	48,37	1 St.



NOTIZEN



Systemübersicht der Regelstütze bis 1,5 m und der Kantenhöhe

Installationsrinnen, gelocht und ungelocht	Seite
INSTA-Rinne, gelocht: 151N1-...-K, 151N1-...	154
INSTA-Rinne, ungelocht: 151N2-...	154
Formteile für INSTA-Rinne	
Vertikaleck 45°: 15N...-V45-06	156
Inneneck 45°: 15N...-I45-06	156
Außeneck 45°: 15N...-A45-06	156
Vertikaleck 90°: 15N...-V90-06	156
Inneneck 90°: 15N...-I90-06	157
Außeneck 90°: 15N...-A90-06	157
Verbinder für INSTA-Rinne	
Universalverbinder: 151N6-A	155
Zubehör für INSTA-Rinne	
Trennstege: 15N13-T, 151W13-A	155
Trennstegbefestigungsplatte: 15N13-...	155-156
Kabelhalteklammer: 17N...-K-06	157
Kabelschutzring: 15N20-...	158
Einhängebügel: 15N30-... / 17N30-...	158
Deckel	
Deckel für INSTA-Rinne: 15N12-...	157
Endabschlussdeckel: 15N...-ED-06	157
RICO-Installationsrinne zum Verlegen von Kabeln und zur Verwendung als Leuchträger.	



INSTALLATIONSRINNEN-SYSTEM 60

INSTA-Rinne

gelocht, ohne Deckel

	Modell-Nr.	Höhe H	Breite B	Länge L	EAN	Gewicht in kg pro 100 St.	Kleinste VPE
		mm	mm	mm			
S	151N1-06-K	60	60	2000	016213	199,35	1 St.
S	151N1-10-K	60	100	2000	016237	274,56	1 St.
S	151N1-15-K	60	150	2000	016251	345,21	1 St.
S	151N1-20-K	60	200	2000	016275	416,04	1 St.
S	151N1-06	60	60	3000	000823	270,00	1 St.
S	151N1-10	60	100	3000	016220	323,00	1 St.
S	151N1-15	60	150	3000	016244	467,00	1 St.
S	151N1-20	60	200	3000	016268	546,00	1 St.

Achtung: Unterschiedliche Lochbilder bei unterschiedlichen Breiten. Nähere Informationen siehe Montagehinweis.

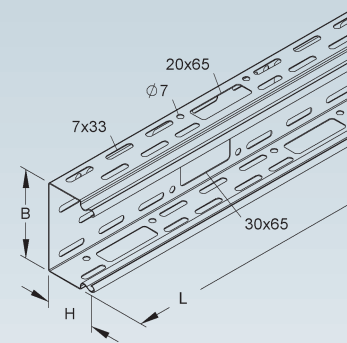
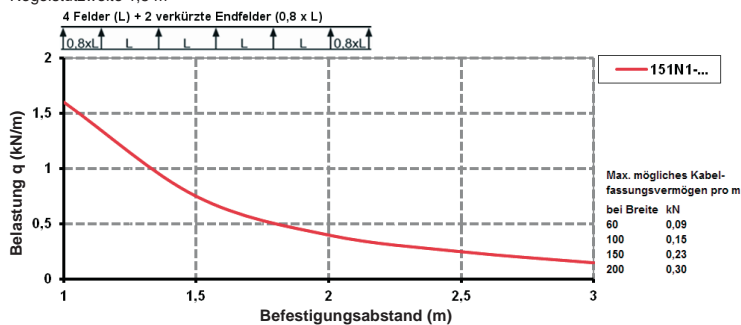
Verwendbar für: Steuerkabel und als Leuchenträger

Durch die versetzt angeordnete Seiten- und Bodenlochung ist eine stufenlose Befestigung und Anbindung der Systembauteile möglich.

Für die Kabel- und Leitungsdurchführung sind Bodenauslässe der Größe 30x65 mm und Seitenauslässe der Größe 20x65 mm eingebracht.

Der Potentialausgleich erfolgt über den Stoßstellenverbinder 151N6-A (bitte gesondert bestellen).

Belastungsdiagramm q = gleichmäßig verteilte Kabellast (geprüft nach DIN IEC 61537)
Regelstützweite 1,5 m



INSTA-Rinne

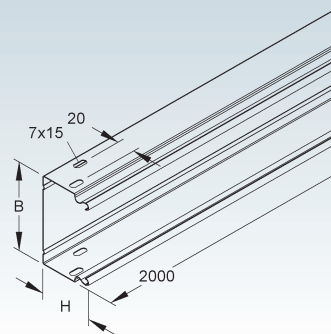
ungelocht, jedoch mit Schraubverbinderlochung, ohne Deckel

	Modell-Nr.	Höhe H	Breite B	Länge L	EAN	Gewicht in kg pro 100 St.	Kleinste VPE
		mm	mm	mm			
S	151N2-06	60	60	2000	016282	241,12	1 St.
S	151N2-10	60	100	2000	016299	290,10	1 St.
S	151N2-15	60	150	2000	016305	417,51	1 St.
S	151N2-20	60	200	2000	016312	488,16	1 St.

Verwendbar für: Steuerkabel und als Leuchenträger

Der Potentialausgleich erfolgt über den Stoßstellenverbinder 151N6-A (bitte gesondert bestellen).

Belastungsangaben siehe System INSTA-Rinne gelocht 151N1-....



Universalverbinder

formbarer Schraubverbinder, asymmetrisch

Modell-Nr.	Zubehör inkl.	EAN	Gewicht in kg pro 100 St.	Kleinste VPE
S 151N6-A	4x 13J6-BL	000847	8	20 St.

verbindet die Kanalunterteile elektrisch und mechanisch in einem Arbeitsgang

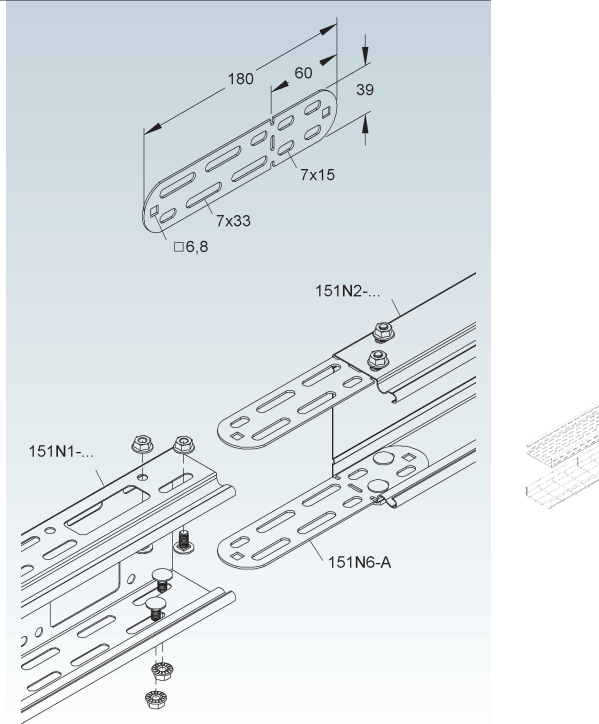
Bedarf: 2 Stück je Stoßstelle

Verwendbar für: INSTA-Rinnen 151N1-... und 151N2-...

Für horizontale Richtungsänderungen Verbinder 151N6-A als Winkelverbinder verwenden.

Für vertikale Richtungsänderungen zwei Verbinder 151N6-A mit Schraube 13J6-BL zum Gelenkstück verbinden.

Für Abzweigungen zwei Verbinder 151N6-A mit Schraube 13J6-BL zum Abzweigstück verbinden.



Trennsteg zur Wandmontage

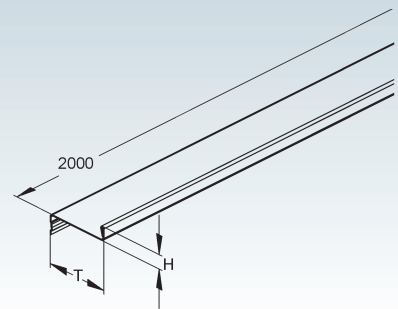
Modell-Nr.	Höhe H	Tiefe T	Länge L	EAN	Gewicht in kg pro 100 St.	Kleinste VPE
S 15N13-T	11	50	2000	018903	156	1 St.

zur Trennung von Leitungen und Kabel mit unterschiedlichen Funktionen und/oder Spannungen

Verwendbar für: INSTA-Rinnen 151N1-... und 151N2-... bei Wandmontage (hochkant)

Der Potentialausgleich erfolgt automatisch beim Einklipsen.

Zusätzlich ist die Verwendung einer Trennstegbefestigungsplatte erforderlich.

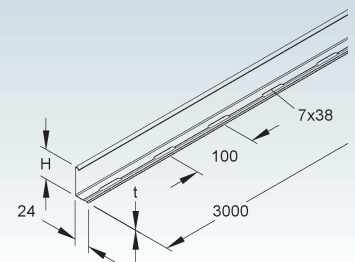


Trennsteg

Modell-Nr.	Höhe H	Mat.-Stärke t	Länge L	Zubehör inkl.	EAN	Gewicht in kg pro 100 St.	Kleinste VPE
S 151W13-A	55	0,75	3000	4 x 13J6-BL	001066	153,16	1 St.

zur Trennung von Leitungen und Kabel mit unterschiedlichen Funktionen und/oder Spannungen

Die durchgehend gelochte Abkantung ermöglicht eine stufenlose Montage.

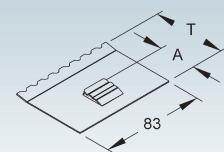


Trennstegbefestigungsplatte

Modell-Nr.	Tiefe T	Abstand A	EAN	Gewicht in kg pro 100 St.	Kleinste VPE
S 15N13-06	59	30	018866	3,44	20 St.

Verwendbar für: INSTA-Rinnen 151N1-... und 151N2-...

Der Potentialausgleich erfolgt automatisch beim Einsetzen.



INSTALLATIONSRINNEN-SYSTEM 60

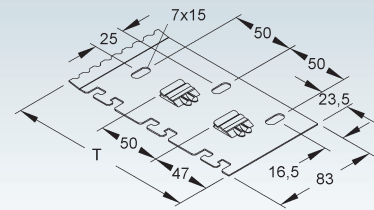
Trennstegbefestigungsplatte

mit Zugentlastung

	Modell-Nr.	Tiefe T	EAN	Gewicht in kg pro 100 St.	Kleinste VPE
		mm			
S	15N13-10	99	018873	5,48	20 St.
S	15N13-15	149	018880	8,29	20 St.
S	15N13-20	199	018897	11,10	20 St.



420



Achtung: Unterschiedliche Zeichnungen bei unterschiedlichen Tiefen. Nähere Informationen siehe Montagehinweis.

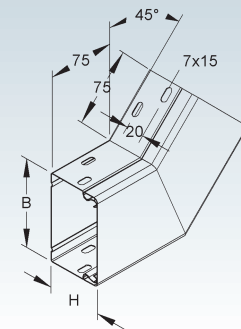
Verwendbar für: INSTA-Rinnen 151N1-... und 151N2-...

Der Potentialausgleich erfolgt automatisch beim Einsetzen.

Vertikaleck 45°

mit Schraubverbinderlochung, mit Deckel

	Modell-Nr.	Höhe H	Breite B	EAN	Gewicht in kg pro 100 St.	Kleinste VPE
		mm	mm			
S	15N06-V45-06	60	60	018729	33,48	1 St.
S	15N10-V45-06	60	100	018811	45,76	1 St.
S	15N15-V45-06	60	150	018965	81,38	1 St.
S	15N20-V45-06	60	200	019030	106,91	1 St.



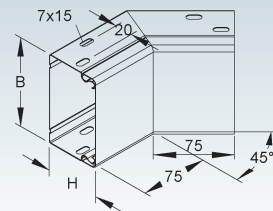
Verwendbar für: INSTA-Rinnen 151N1-... und 151N2-...

Der Potentialausgleich erfolgt über den Stoßstellenverbinder 151N6-A (bitte gesondert bestellen).

Inneneck 45°

mit Schraubverbinderlochung, mit Deckel

	Modell-Nr.	Höhe H	Breite B	EAN	Gewicht in kg pro 100 St.	Kleinste VPE
		mm	mm			
S	15N06-I45-06	60	60	018705	32,35	1 St.
S	15N10-I45-06	60	100	018781	42,84	1 St.
S	15N15-I45-06	60	150	018941	65,14	1 St.
S	15N20-I45-06	60	200	019016	78,70	1 St.



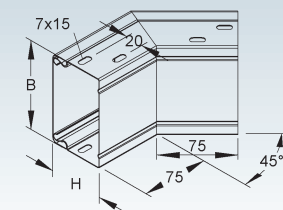
Verwendbar für: INSTA-Rinnen 151N1-... und 151N2-...

Der Potentialausgleich erfolgt über den Stoßstellenverbinder 151N6-A (bitte gesondert bestellen).

Außeneck 45°

mit Schraubverbinderlochung, mit Deckel

	Modell-Nr.	Höhe H	Breite B	EAN	Gewicht in kg pro 100 St.	Kleinste VPE
		mm	mm			
S	15N06-A45-06	60	60	018675	34,67	1 St.
S	15N10-A45-06	60	100	018750	46,58	1 St.
S	15N15-A45-06	60	150	018910	69,27	1 St.
S	15N20-A45-06	60	200	018989	84,02	1 St.



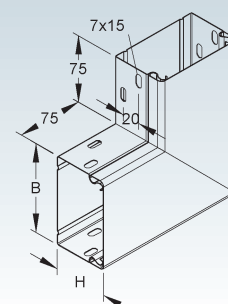
Verwendbar für: INSTA-Rinnen 151N1-... und 151N2-...

Der Potentialausgleich erfolgt über den Stoßstellenverbinder 151N6-A (bitte gesondert bestellen).

Vertikaleck 90°

mit Schraubverbinderlochung, mit Deckel

	Modell-Nr.	Höhe H	Breite B	EAN	Gewicht in kg pro 100 St.	Kleinste VPE
		mm	mm			
S	15N06-V90-06	60	60	018736	40,00	1 St.
S	15N10-V90-06	60	100	018828	59,14	1 St.
S	15N15-V90-06	60	150	018972	112,15	1 St.
S	15N20-V90-06	60	200	019047	156,30	1 St.



Verwendbar für: INSTA-Rinnen 151N1-... und 151N2-...

Der Potentialausgleich erfolgt über den Stoßstellenverbinder 151N6-A (bitte gesondert bestellen).



Inneneck 90°

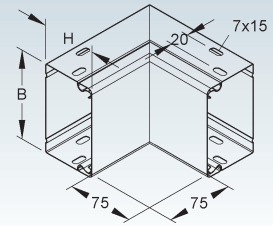
mit Schraubverbinderlochung, mit Deckel

Modell-Nr.	Höhe H mm	Breite B mm	EAN	Gewicht in kg pro 100 St.	Kleinste VPE
S 15N06-I90-06	60	60	018712	37,29	1 St.
S 15N10-I90-06	60	100	018798	53,52	1 St.
S 15N15-I90-06	60	150	018958	79,80	1 St.
S 15N20-I90-06	60	200	019023	96,82	1 St.

Verwendbar für: INSTA-Rinnen 151N1-... und 151N2-...

Der Potentialausgleich erfolgt über den Stoßstellenverbinder 151N6-A (bitte gesondert bestellen).

60



Außeneck 90°

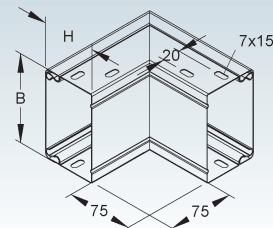
mit Schraubverbinderlochung, mit Deckel

Modell-Nr.	Höhe H mm	Breite B mm	EAN	Gewicht in kg pro 100 St.	Kleinste VPE
S 15N06-A90-06	60	60	018682	42,80	1 St.
S 15N10-A90-06	60	100	018767	59,51	1 St.
S 15N15-A90-06	60	150	018927	87,42	1 St.
S 15N20-A90-06	60	200	018996	106,56	1 St.

Verwendbar für: INSTA-Rinnen 151N1-... und 151N2-...

Der Potentialausgleich erfolgt über den Stoßstellenverbinder 151N6-A (bitte gesondert bestellen).

60

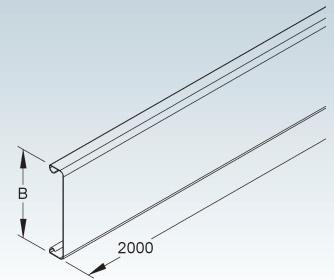


Deckel

Modell-Nr.	Breite B mm	Länge L mm	EAN	Gewicht in kg pro 100 St.	Kleinste VPE
S 15N12-06	60	2000	004005	109,23	1 St.
S 15N12-10	100	2000	018835	182,31	1 St.
S 15N12-15	150	2000	018842	287,84	1 St.
S 15N12-20	200	2000	018859	358,49	1 St.

Verwendbar für: INSTA-Rinnen 151N1-... und 151N2-...

Abdeckung zum Einclippen auf die INSTA-Rinne



Endabschlussdeckel

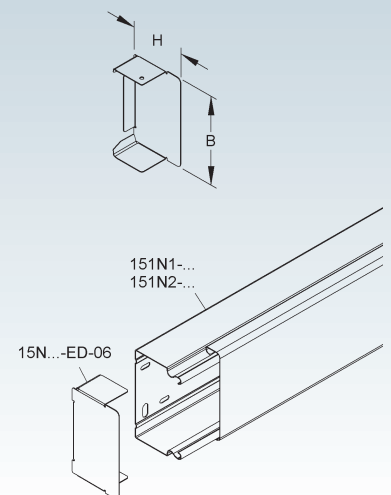
Modell-Nr.	Höhe H mm	Breite B mm	EAN	Gewicht in kg pro 100 St.	Kleinste VPE
S 15N06-ED-06	60	60	018699	3,88	1 St.
S 15N10-ED-06	60	100	018774	5,62	1 St.
S 15N15-ED-06	60	150	018934	7,81	1 St.
S 15N20-ED-06	60	200	019009	9,99	1 St.

zum Verschließen von offenen Enden der INSTA-Rinnen

Verwendbar für: INSTA-Rinnen 151N1-... und 151N2-...

Der Potentialausgleich erfolgt automatisch beim Einschieben.

60



Kabelhalteklammer

Modell-Nr.	Höhe H mm	Breite B mm	EAN	Gewicht in kg pro 100 St.	Kleinste VPE
E2 17N10-K-06	60	55	028735	2,03	20 St.
E2 17N15-K-06	60	105	028759	2,99	20 St.
E2 17N20-K-06	60	155	028766	3,95	20 St.

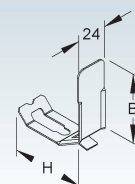
zum Sichern der Kabel bei Wandmontage

Verwendbar für: INSTA-Rinnen 151N1-... und 151N2-...

60



420



INSTALLATIONSRINNEN-SYSTEM 60

Kabelschutzring

mit UV-Schutz

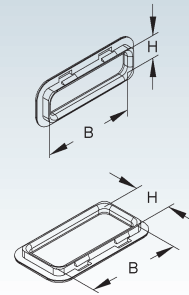
Modell-Nr.	Farbe	Lichtes Innenmaß H mm	Lichtes Innenmaß B mm	EAN	Gewicht in kg pro 100 St.	Kleinste VPE
K04 15N20-20	schwarz	14,5	58	004043	0,32	20 St.
K04 15N20-30	schwarz	24,0	58	004050	0,38	20 St.

zum Schutz der Kabel vor Beschädigungen an den Auslassöffnungen

In persönlichen Gefährdungsbereichen ist der Kabelschutzring anzuordnen!

Verwendbar für: Leuchtragschiene 15N1... / 16N1-... / 17N1-..., Kabelrinnen 151H02-...-LV, 151H2-...-NV und INSTA-Rinnen 151N1...

Bei Kabelausführung durch die Bodenöffnungen Kabelschutz 15N20-30 und bei Kabelausführung durch die Seitenöffnungen Kabelschutz 15N20-20 einsetzen.



Einhängebügel

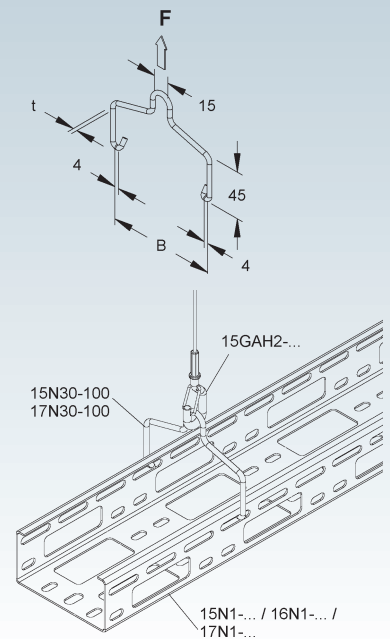
zum Einklippen

Modell-Nr.	Breite B innen mm	Mat.-Stärke t mm	zul. F kN	EAN	Gewicht in kg pro 100 St.	Kleinste VPE
DV 15N30-50	54	4	0,15	004159	2,00	50 St.
DV 15N30-60	64	4	0,15	004166	2,10	50 St.
DV 15N30-100	104	4	0,15	019054	2,51	50 St.
E3 17N30-50	54	4	0,15	072318	2,01	50 St.
E3 17N30-60	64	4	0,15	072325	2,12	50 St.
E3 17N30-100	104	4	0,15	072301	2,53	50 St.

Verwendbar für: Kabelrinnen 151R02-...-LV / 161R02-...-LV, 151W02-...-LV / 161W02-...-LV, 151H02-...-LV sowie Leuchtragschienen 15N1-... / 16N1-... / 17N1-... und Insta-Rinne 151N1-06 und 151N1-10

Mittige Abhängung mittels Gripple, Sethaken, Seil oder Kette.

Die Tragfähigkeitsangaben gelten nur bei ausreichender Verankerung mit dem tragenden Untergrund.



Fassungsvermögen

Kabelrinnen der Kantenhöhe 160

Kunststoffkabel	Außen-Ø	Gewicht	Rinnenbreite	Rinnenbreite	Rinnenbreite	Rinnenbreite	Rinnenbreite	Rinnenbreite
NY Y 0,6/1 kV	mm	kg/m	100 mm	200 mm	300 mm	400 mm	500 mm	600 mm
4x2,5 RE	14	0,30	22 St.	45 St.	68 St.	91 St.	114 St.	137 St.
4x6 RE	16	0,51	17 St.	35 St.	52 St.	70 St.	87 St.	105 St.
4x10 RE	19	0,73	12 St.	25 St.	37 St.	49 St.	62 St.	74 St.
4x16 RE	22	1,05	8 St.	16 St.	26 St.	36 St.	44 St.	54 St.
4x25 RE	26	1,55	6 St.	13 St.	20 St.	26 St.	33 St.	40 St.
4x50 SM	30	2,40	5 St.	10 St.	15 St.	20 St.	25 St.	30 St.
4x95 SM	38	4,30	2 St.	5 St.	7 St.	10 St.	13 St.	15 St.
4x120 SM	41	5,30	2 St.	4 St.	7 St.	9 St.	12 St.	14 St.
4x185 SM	50	8,05	1 St.	3 St.	5 St.	7 St.	9 St.	11 St.
4x240 SM	56	10,35	1 St.	3 St.	4 St.	6 St.	7 St.	9 St.

Kabelrinnen der Kantenhöhe 185

Kunststoffkabel	Außen-Ø	Gewicht	Rinnenbreite	Rinnenbreite	Rinnenbreite	Rinnenbreite	Rinnenbreite	Rinnenbreite
NY Y 0,6/1 kV	mm	kg/m	100 mm	200 mm	300 mm	400 mm	500 mm	600 mm
4x2,5 RE	14	0,30	32 St.	64 St.	97 St.	129 St.	162 St.	194 St.
4x6 RE	16	0,51	24 St.	49 St.	74 St.	99 St.	124 St.	149 St.
4x10 RE	19	0,73	17 St.	35 St.	53 St.	70 St.	88 St.	106 St.
4x16 RE	22	1,05	12 St.	24 St.	39 St.	52 St.	66 St.	79 St.
4x25 RE	26	1,55	9 St.	19 St.	28 St.	38 St.	47 St.	56 St.
4x50 SM	30	2,40	6 St.	12 St.	18 St.	26 St.	32 St.	38 St.
4x95 SM	38	4,30	4 St.	9 St.	13 St.	18 St.	22 St.	26 St.
4x120 SM	41	5,30	4 St.	7 St.	11 St.	15 St.	19 St.	23 St.
4x185 SM	50	8,05	1 St.	3 St.	5 St.	7 St.	9 St.	11 St.
4x240 SM	56	10,35	1 St.	3 St.	5 St.	7 St.	8 St.	10 St.

Kabelrinnen der Kantenhöhe 110

Kunststoffkabel	Außen-Ø	Gewicht	Rinnenbreite	Rinnenbreite	Rinnenbreite	Rinnenbreite	Rinnenbreite	Rinnenbreite	Rinnenbreite
NY Y 0,6/1 kV	mm	kg/m	100 mm	200 mm	300 mm	400 mm	500 mm	550 mm	600 mm
4x2,5 RE	14	0,30	41 St.	83 St.	126 St.	168 St.	210 St.	231 St.	252 St.
4x6 RE	16	0,51	32 St.	64 St.	96 St.	128 St.	161 St.	177 St.	193 St.
4x10 RE	19	0,73	22 St.	45 St.	68 St.	91 St.	114 St.	125 St.	137 St.
4x16 RE	22	1,05	17 St.	34 St.	51 St.	68 St.	85 St.	93 St.	102 St.
4x25 RE	26	1,55	12 St.	24 St.	36 St.	49 St.	61 St.	67 St.	73 St.
4x50 SM	30	2,40	9 St.	18 St.	27 St.	37 St.	46 St.	50 St.	55 St.
4x95 SM	38	4,30	4 St.	10 St.	14 St.	20 St.	26 St.	28 St.	30 St.
4x120 SM	41	5,30	4 St.	8 St.	14 St.	18 St.	24 St.	26 St.	28 St.
4x185 SM	50	8,05	2 St.	6 St.	10 St.	13 St.	16 St.	18 St.	20 St.
4x240 SM	56	10,35	1 St.	3 St.	5 St.	7 St.	8 St.	9 St.	10 St.

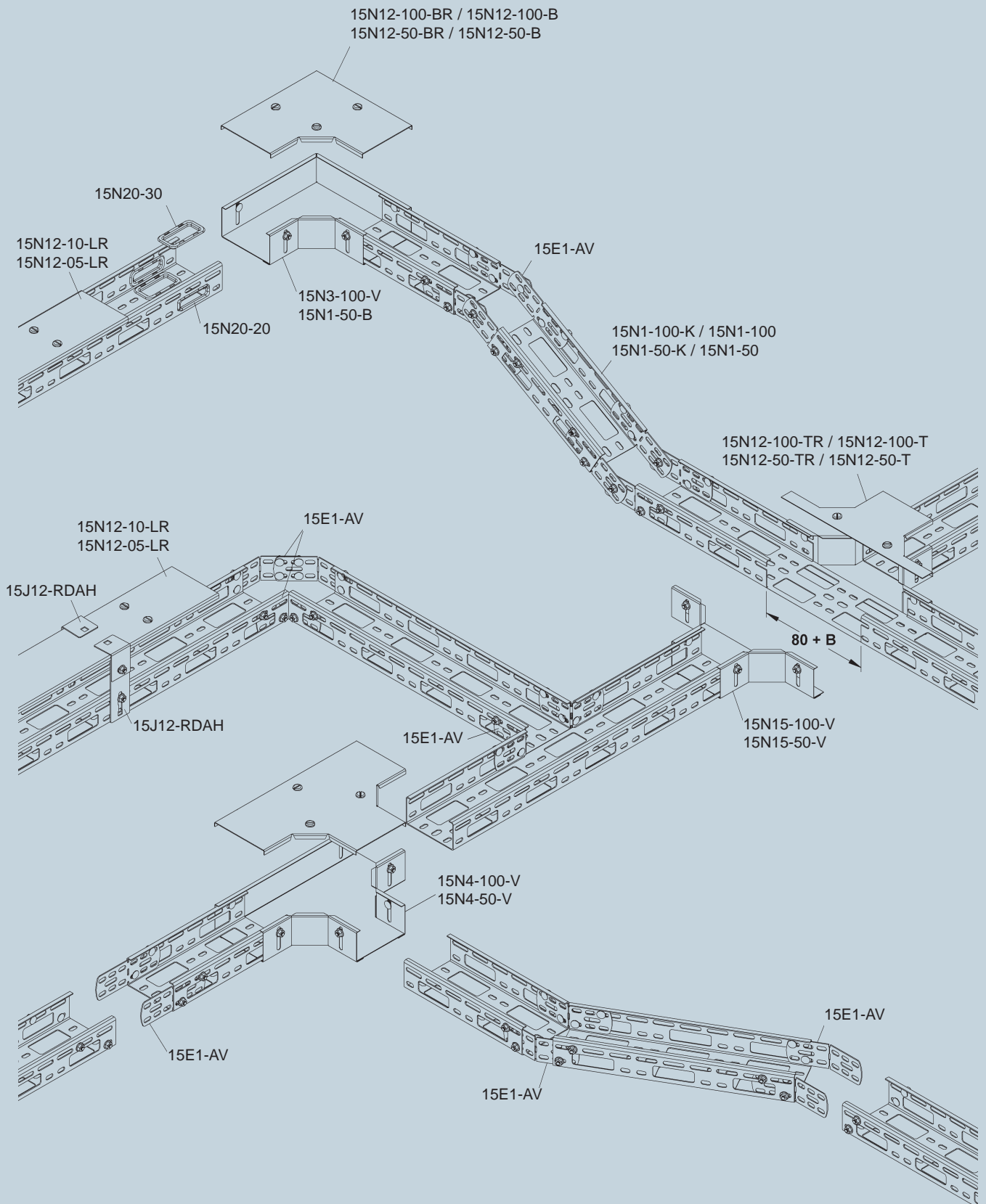
Bei voller Nutzung des Nennquerschnittes und bei einer Regelstützweite von 1,5 m wird die Tragfähigkeit der Kabelrinne nicht überschritten.

Systemübersicht der Regelstütze bis 1,5 m und der Kantenhöhe 50

Leuchtentragschiene, gelocht	Seite
Leuchtentragschiene C-förmig, gelocht: 15N1-... / 16N1-... / 17N1-...-K	162
Verbinder für Leuchtentragschiene	
Universalverbinder: 15E11-...-AV / 16E11-AV / 17E11-A	163
Zubehör für Leuchtentragschiene	
Kabelschutzring: 15N20-...	163
Einhängebügel: 15N30-... / 17N30-...	164
Knotenkette: 15N28-30	164
Ketten-Notglied: 15N28-01	164
Gliederkette: 18N29-...	164
S-Haken: 17N29	165
Trapezblechhänger: 15J21-... / 16J21-... / 17J21-...	165
Schraube für Trapezblechhänger: 16N21-110 / 17N21-110	165
Ösenschrauben: 13N21-...	165
Deckenhaken: 13N22 / 13N23	166
Gewindemuffe: 15N24	166
Kompaktdübel: 13J1-EAIG-0625	166
Deckel	
Deckel für Leuchtentragschiene: 15N12-...-LR / 16N12-...-LR / 17N12-...-LR	163

RICO-Leuchtentragschiene zum Verlegen von Kabeln und Leitungen zur Verwendung als Leuchenträger.





LEUCHTENTRAGSCHIENEN-SYSTEM 50

Leuchtentragschiene

gelocht, C-förmig

	Modell-Nr.	Höhe H	Breite B	Mat.-Stärke t	Länge L	EAN	Gewicht in kg pro 100 St.	Kleinste VPE
		mm	mm	mm	mm			
S	15N1-50	50	50	1,5	6000	003992	756,0	1 St.
F	16N1-50	50	50	1,5	6000	011836	813,6	1 St.
E3	17N1-50-K	50	50	1,5	3000	071731	380,7	1 St.

Verwendbar für: Kabel, Leitungen und als Leuchenträger

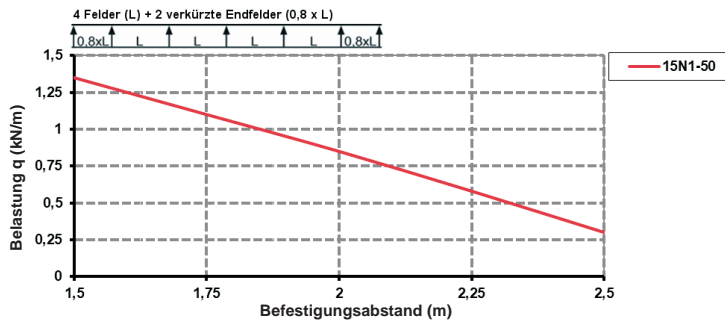
Durch die versetzt angeordnete Seiten- und Bodenlochung ist eine stufenlose Befestigung und Anbindung der Systembauteile möglich.

Für die Kabel- und Leitungsdurchführung sind Bodenauslässe der Größe 30x65 mm und Seitenauslässe der Größe 20x65 mm eingebracht.

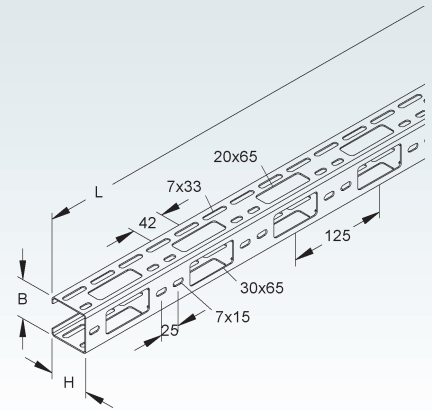
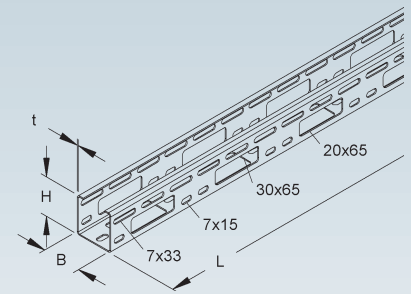
Alternativ verweisen wir auf das System INSTA-Rinne 151N1-... (System mit aufrastbaren Deckeln)

Belastungsdiagramm q = gleichmäßig verteilte Kabellast (geprüft nach DIN IEC 61537)

Regelstützweite 1,5 m



50



Leuchtentragschiene

gelocht, C-förmig

	Modell-Nr.	Höhe H	Breite B	Mat.-Stärke t	Länge L	EAN	Gewicht in kg pro 100 St.	Kleinste VPE
		mm	mm	mm	mm			
S	15N1-100	50	100	1,5	6000	018743	973	1 St.
F	16N1-100	50	100	1,5	6000	026502	1071	1 St.
E3	17N1-100-K	50	100	1,5	3000	071717	489	1 St.

Verwendbar für: Kabel, Leitungen und als Leuchenträger

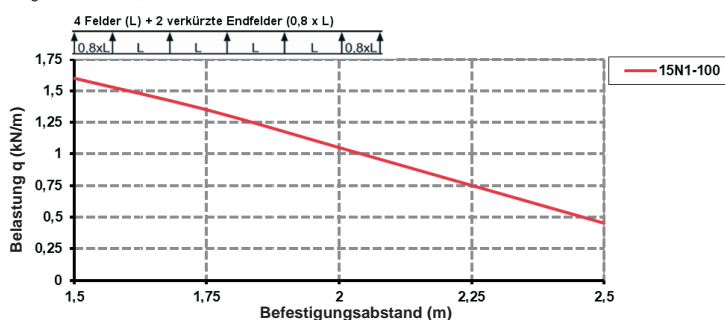
Durch die versetzt angeordnete Seiten- und Bodenlochung ist eine stufenlose Befestigung und Anbindung der Systembauteile möglich.

Für die Kabel- und Leitungsdurchführung sind Bodenauslässe der Größe 30x65 mm und Seitenauslässe der Größe 20x65 mm eingebracht.

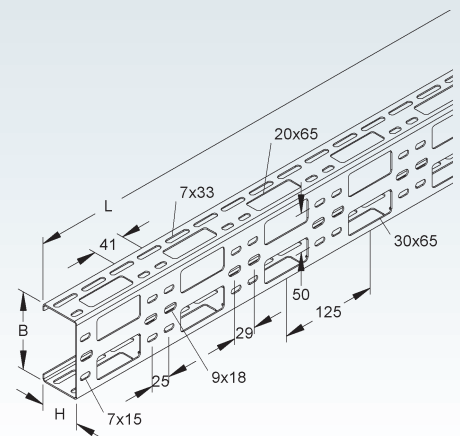
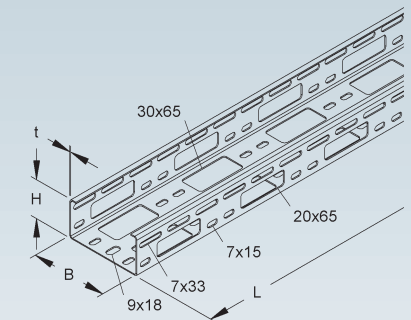
Alternativ verweisen wir auf das System INSTA-Rinne 151N1-... (System mit aufrastbaren Deckeln)

Belastungsdiagramm q = gleichmäßig verteilte Kabellast (geprüft nach DIN IEC 61537)

Regelstützweite 1,5 m



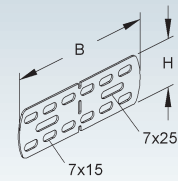
50



Universalverbinder

Modell-Nr.	Höhe H mm	Breite B mm	Zubehör inkl.	EAN	Gewicht in kg pro 100 St.	Kleinste VPE
S 15E11-AV	44	135	4 x 13J6-BL	156438	8,70	20 St.
F 16E11-AV	44	135	4 x 16J6-BL	156995	9,75	20 St.
E3 17E11-A	44	135	4 x 17J6-BL	070710	7,00	20 St.

50



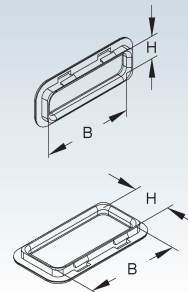
Bedarf: 2 Stück je Stoßstelle

Einsetzbar als T-Verbinder, Winkelverbinder, Gelenkverbinder und als Stoßstellenverbinder. Die vielseitigen Einsatzmöglichkeiten des Universalverbinders schaffen die Voraussetzungen für Montagen ohne Formstücke oder als Verwendung für außergewöhnliche Montagefälle.

Kabelschutzring

mit UV-Schutz

Modell-Nr.	Farbe	Lichtes Innenmaß H mm	Lichtes Innenmaß B mm	EAN	Gewicht in kg pro 100 St.	Kleinste VPE
K04 15N20-20	schwarz	14,5	58	004043	0,32	20 St.
K04 15N20-30	schwarz	24,0	58	004050	0,38	20 St.



zum Schutz der Kabel vor Beschädigungen an den Auslassöffnungen

In persönlichen Gefährdungsbereichen ist der Kabelschutzring anzuordnen!

Verwendbar für: Leuchtentragschiene 15N1... / 16N1... / 17N1-..., Kabelrinnen 151H02-...-LV, 151H2-...-NV und INSTA-Rinnen 151N1...

Bei Kabelauführung durch die Bodenöffnungen Kabelschutz 15N20-30 und bei Kabelauführung durch die Seitenöffnungen Kabelschutz 15N20-20 einsetzen.

Deckel für Leuchtentragschiene/Verteilerrinne

mit Stoßleiste und vormontierten Drehriegelverschlüssen

Modell-Nr.	Lichtes Innenmaß B mm	Länge L mm	EAN	Gewicht in kg pro 100 St.	Kleinste VPE
S 15N12-05-LR	50	3000	058725	114,97	1 St.
S 15N12-10-LR	100	3000	058732	204,50	1 St.
F 16N12-05-LR	50	3000	066829	127,28	1 St.
F 16N12-10-LR	100	3000	066836	226,56	1 St.
E3 17N12-05-LR	50	3000	072059	123,97	1 St.
E3 17N12-10-LR	100	3000	072073	220,75	1 St.

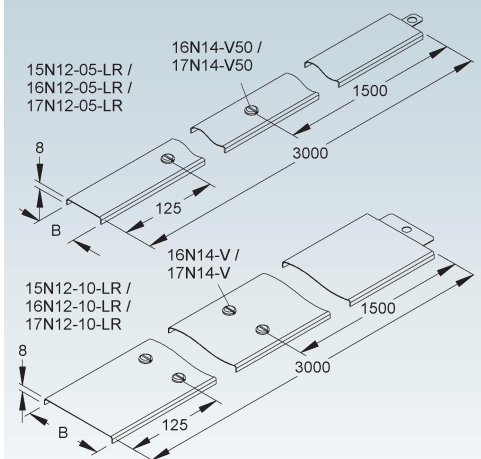
zur Verminderung der Durchbiegung am Deckelstoß

zum Schutz gegen Eindringen von Schmutz sowie Erhöhung der Stabilität mit dem angrenzenden Deckel

Drehriegel der E3 und F Verteilerrinndeckel sind aus dem Werkstoff E5

Verwendbar für: Leuchtentragschiene 15N1... / 16N1... / 17N1... und Verteilerrinnen 153N1... / 163N1...

Bedingt durch äußere Einflüsse, wie z.B. Windlasten, ist eine Verwendung im Außenbereich nur mit einer zusätzlichen Sicherung (selbstschneidende Schrauben, Stahlband etc.) möglich. Drehriegel 16N14-V50 / 17N14-V50 für Leuchtentragschiene 50 mm breit und 16N14-V / 17N14-V für Leuchtentragschiene 100 mm breit als Ersatzbedarf einsetzbar.



LEUCHENTRAGSCHIENEN-SYSTEM 50

Einhängebügel

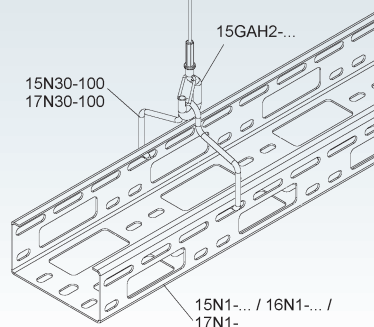
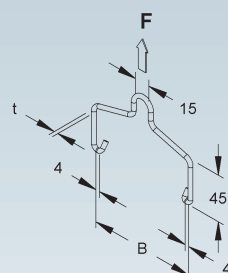
zum Einklipsen

	Modell-Nr.	Breite B innen mm	Mat.-Stärke t mm	zul. F kN	EAN	Gewicht in kg pro 100 St.	Kleinste VPE
DV	15N30-50	54	4	0,15	004159	2,00	50 St.
DV	15N30-100	104	4	0,15	019054	2,51	50 St.
E3	17N30-50	54	4	0,15	072318	2,01	50 St.
E3	17N30-100	104	4	0,15	072301	2,53	50 St.

Verwendbar für: Kabelrinnen 151R02-...-LV / 161R02-...-LV, 151W02-...-LV / 161W02-...-LV, 151H02-...-LV sowie Leuchentragschienen 15N1-... / 16N1-... / 17N1-... und Insta-Rinne 151N1-06 und 151N1-10

Mittige Abhängung mittels Gripple Sethaken, Seil oder Kette.

Die Tragfähigkeitsangaben gelten nur bei ausreichender Verankerung mit dem tragenden Untergrund.



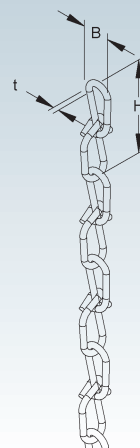
Knotenkette

nach DIN 5686

	Modell-Nr.	Höhe H mm	Breite B mm	Mat.-Stärke t mm	zul. F kN	EAN	Gewicht in kg pro 100 m	Kleinste VPE
V	15N28-30	39	14	2,8	0,5	004142	16	30 m

für Abhängungen

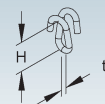
Die Tragfähigkeitsangaben gelten nur bei ausreichender Verankerung mit dem tragenden Untergrund.



Notglied

	Modell-Nr.	Höhe H mm	Mat.-Stärke t mm	EAN	Gewicht in kg pro 100 St.	Kleinste VPE
V	15N28-01	15	3	004135	1	100 St.

Verwendbar für: Knotenkette 15N28-30



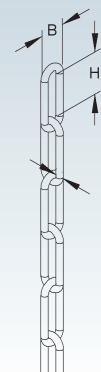
Gliederkette

nach DIN 763

	Modell-Nr.	Höhe H mm	Breite B mm	Mat.-Stärke t mm	zul. F kN	EAN	Gewicht in kg pro 100 m	Kleinste VPE
★ E5	18N29-20	22	8	2	0,5	165621	7	50 m
★ E5	18N29-30	26	12	3	1,2	165638	16	50 m

für Abhängungen

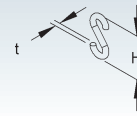
Die Tragfähigkeitsangaben gelten nur bei ausreichender Verankerung mit dem tragenden Untergrund.



S-Haken

Modell-Nr.	Höhe H mm	Mat.- Stärke t mm	zul. F kN	EAN	Gewicht in kg pro 100 St.	Kleinste VPE
E3 17N29	35	4	-	072271	0,7	100 St.

Verwendbar für: Gliederkette 18N29-...

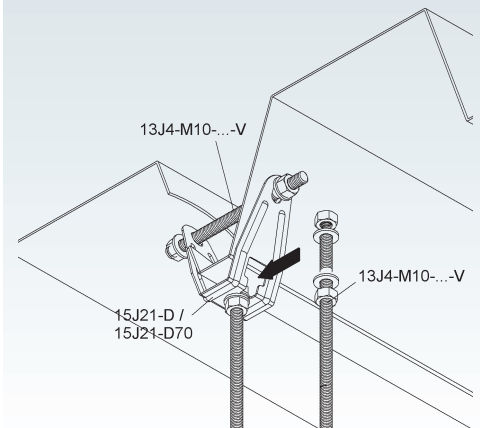
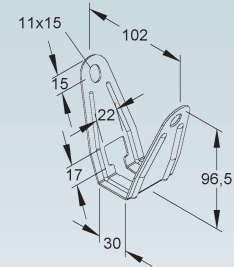


Trapezblechhänger

Modell-Nr.	Höhe H mm	Öffnungs- maß A mm	Bef. Langloch D mm	Innen- maß C mm	EAN	Gewicht in kg pro 100 St.	Kleinste VPE
S 15J21-D	96,5	102,0	11x15	30	003572	11,05	50 St.
★ S 15J21-D70	141,5	136,5	11x18	70	151242	17,70	50 St.
★ F 16J21-D	96,5	102,0	11x15	30	151273	12,16	50 St.
★ F 16J21-D70	141,5	136,5	11x18	70	151259	19,48	50 St.
E3 17J21-D	96,5	102,0	11x15	30	070925	11,12	50 St.
★ E3 17J21-D70	141,5	136,5	11x18	70	151266	17,82	50 St.

zur Montage an Trapezblechdecken

Verwendbar für: Gewindestab M10

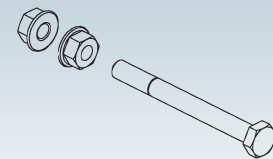


Befestigungsschraube

Modell-Nr.	Gewinde M	Länge L mm	EAN	Gewicht in kg pro 100 St.	Kleinste VPE
F 16N21-110	8	110	011850	5,02	20 St.
★ E3 17N21-110	8	110	163085	6,20	20 St.

Verwendbar für: Trapezblechhänger 15J21-D / 16J21-D / 17J21-D

2 Flanschnuttern DIN EN 1661-8-SW16 sind im Lieferumfang enthalten



Ösenschraube

inkl. Mutter und Scheibe

Modell-Nr.	Gewinde M	Länge L mm	EAN	Gewicht in kg pro 100 St.	Kleinste VPE
V 13N21-06	6	60	167090	2,5	50 St.



Ösenschraube

inkl. Gleitmutter

Modell-Nr.	Gewinde M	Länge L mm	EAN	Gewicht in kg pro 100 St.	Kleinste VPE
V 13N21-23	6	60	167106	3,5	20 St.
V 13N21-30	6	60	167113	3,5	20 St.
V 13N21-40	6	60	167120	6,5	20 St.



Verwendbar für: Profile 25x10, 30x15 und 40x22

LEUCHTENTRAGSCHIENEN-SYSTEM 50

Deckenhaken

mit Kunststoffdübel S8

Modell-Nr.	Gewinde M	Länge L mm	EAN	Gewicht in kg pro 100 St.	Kleinste VPE
V 13N22	6	60	167144	1,82	50 St.



Deckenhaken

mit Holzschraubengewinde

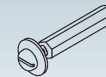
Modell-Nr.	Höhe H mm	Länge L mm	EAN	Gewicht in kg pro 100 St.	Kleinste VPE
V 13N23	5,2	80	167137	1,7	100 St.



Gewindemuffe

inkl. Schraube M6x12

Modell-Nr.	Gewinde M	EAN	Gewicht in kg pro 100 St.	Kleinste VPE
V 15N24	6	004128	3	50 St.



Kompaktdübel mit Innengewinde

Zulassungs Nr. ETA-07/0142

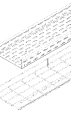
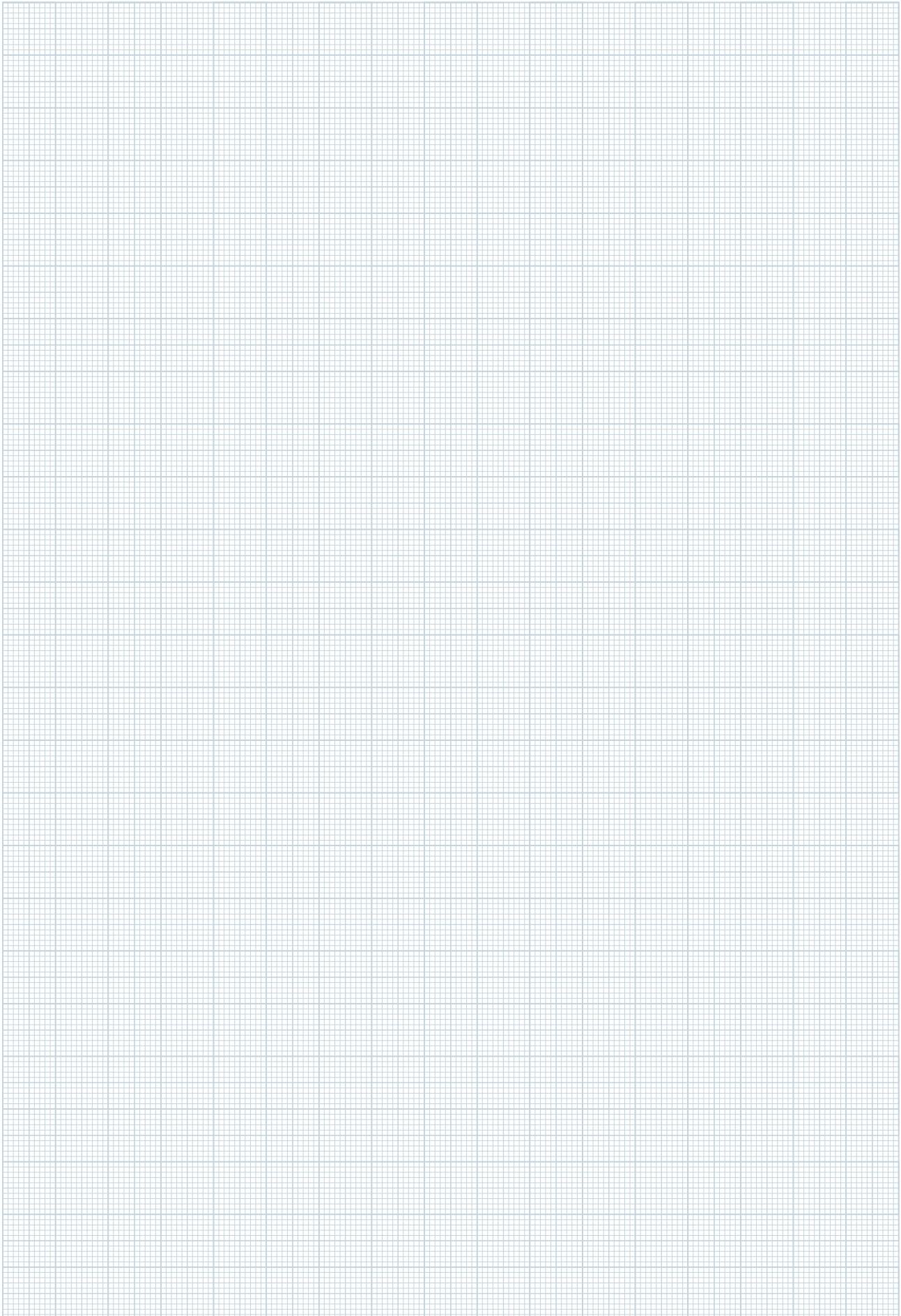
Modell-Nr.	Gewinde M	Länge L mm	EAN	Gewicht in kg pro 100 St.	Kleinste VPE
V 13J1-EAIG-0625	6	25	147788	0,9	100 St.



Weitere Details sind dem ABP des Herstellers zu entnehmen.



NOTIZEN



GITTERRINNEN-SYSTEM MTC

Systemübersicht der Regelstütze bis 1,5 m und der Kantenhöhe

Gitterrinne, mit angeschweißtem Verbinder	Seite
Gitterrinne U-förmig, Holmhöhe 30 mm: 130MTC-... / 160MTC-... / 170MTC-... / 180MTC-...	172
Gitterrinne U-förmig, Holmhöhe 54 mm: 131MTC-... / 161MTC-... / 171MTC-... / 181MTC-...	173
Gitterrinne U-förmig, Holmhöhe 105 mm: 133MTC-... / 163MTC-... / 173MTC-... / 183MTC-...	174
Gitterrinne C-förmig: 13MTCG-... / 161MTCG-... / 171MTCG-...	175
Gitterrinne V-förmig: 131MTCT-... / 161MTCT-... / 171MTCT-...	175
Formteile für Gitterrinnen	
Bogen 90 °, verstellbar, Holmhöhe 54 mm: 131MTCE-... / 161MTCE-... / 171MTCE-... / 181MTCE-...	176
Bogen 90 °, verstellbar, Holmhöhe 105 mm: 133MTCE-... / 163MTCE-...	176
Verbinder für Gitterrinnen	
Universalverbinder: 13S14-G / 16S14-G / 17S14-G	176
Universalverbinder: 15S14-A / 16S14-A / 17S14-A / 18S14-A	177
Formstückverbinder: 17MTC-A-D...	176
Gelenkverbinder: 15S11-C / 16S11-C / 17S11-C	177
Zubehör für Gitterrinne	
Trennsteg: ...S13-A	177
Trennstegverbinder: ...W13-V	177
Trennstegbefestigungsklemme: 15S14-D / 16S14-D / 17S14-D / 18S14-D	178
Gitterrinnen-Kabelabgangsblech: 15S8-B / 17S8-B / 18S8-B	178
Montageplatte: 15Y34-MP1 / 16Y34-MP1 / 17Y34-MP1 / 18Y34-MP1	178
Gitterrinnen-Befestigungsklammer: 15S17-D / 17S17-D	179
Gitterrinnen-Befestigungsplatte: 15S17-B / 16S17-B / 17S17-B / 18S17-B	179
Montagebügel: 15S17-A-MTC / 17S17-A-MTC / 18S17-A-MTC	179
Montagebügel: 15S17-A / 17S17-A	180
Wand- und Auslegerbefestigung: 15S17-C / 17S17-C / 18S17-C	181
Gitterrinnen-Befestigungsklemme: 15S21-HV173 / 16S21-HV173 / 17S21-HV173	181
Klemmstück: 16S16-B	182
Profilklemme: 16PKS-M6/10-40 / 16PKS-M8/10-40 / 17PKS-M8/10-40 / 18PKS-M8/10-40	182
Gewindestange M6, M8, M10: 13J4-...-1000-V / 17J4-...-1000-V	182
Gitterrinnen-Zentralabhängung: 15S17-E / 17S17-E	183
Zentralabhängung: 15B37-...	183
Gitterrinnen-Befestigungsclip: 17S14-F	185
Gewindestabbefestigung: 15S16-A / 16S16-A	185
Gitterrinnen-Abhängebügel: 15S15-A / 17S15-A / 18S15-A	186

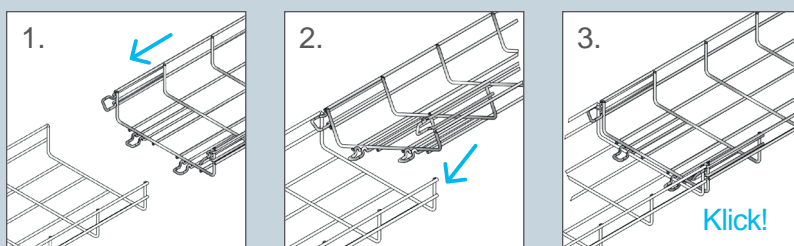


Halter für Gitterrinne	Seite
Gitterinnen-Tragstab: 16U1-3000	183
Haltebügel: 16S13-B	184
Standardhalter: 16U2-200	184
Hängestiel: 16U12-...	184
Ausleger/Hängestiel: 15A223-... / 18A23-...	185
Erdungsklemme: 11S20-EK	186
Hakenschraube: 13S14-B / 16S14-B / 17S14-B	186
Flachrundkopfschraube: 15J6-0620 / 18J6-0620	186
Flachrundkopfschraube: 16J6-L / 16J6-P / 17J6-P	187
Deckel und Zubehör für Gitterrinne	
Deckel in Dachform: 15MTC12-... / 16MTC12-... / 17MTC12-...	187
Deckelhaltetasche: 15S12-K / 16S12-K / 17S12-K	187

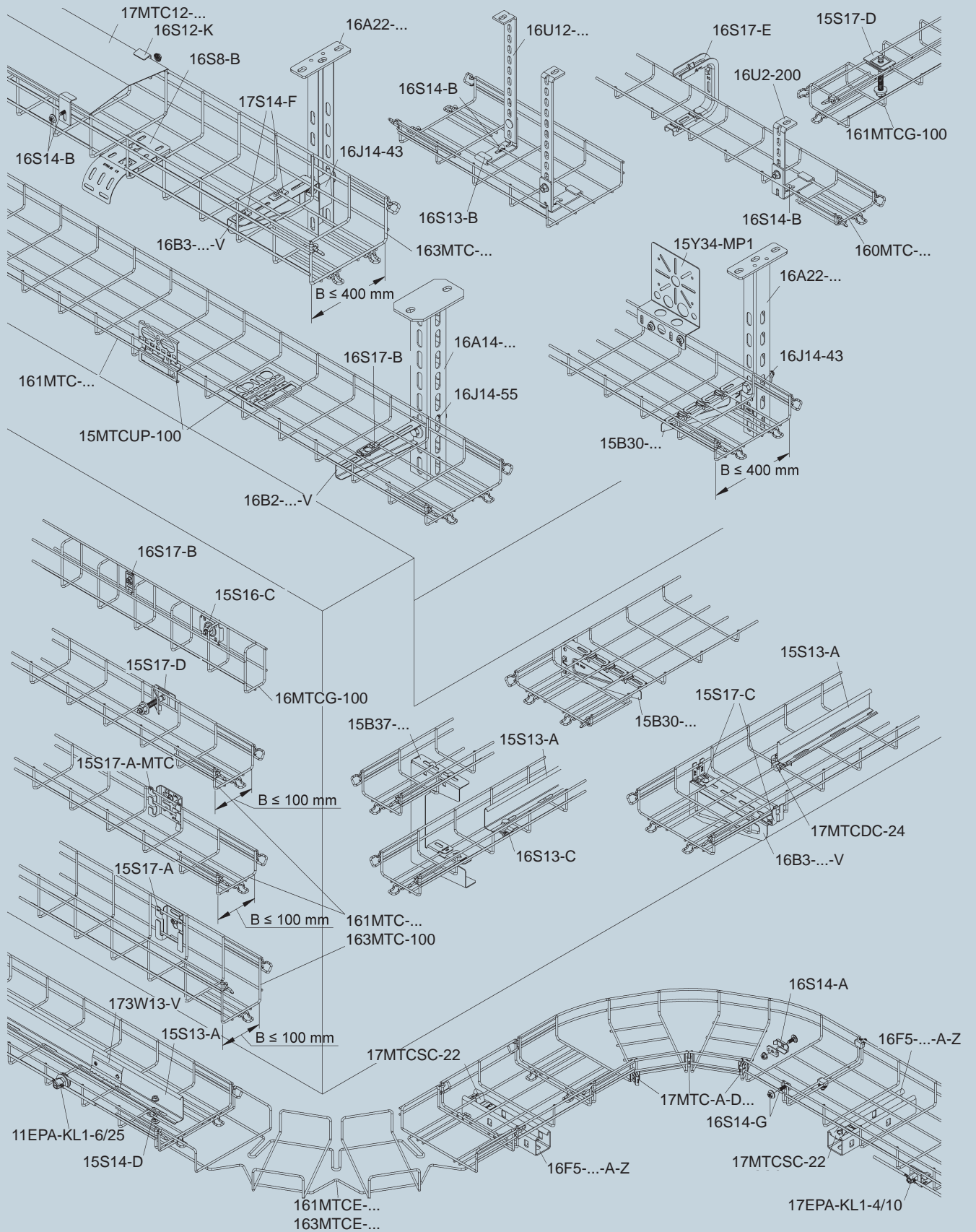
Die baugleiche Gitterrinne ohne Klickverbindung (ehemals Tolmega-GTS...) ist unter der Kurzbezeichnung MT... lieferbar.

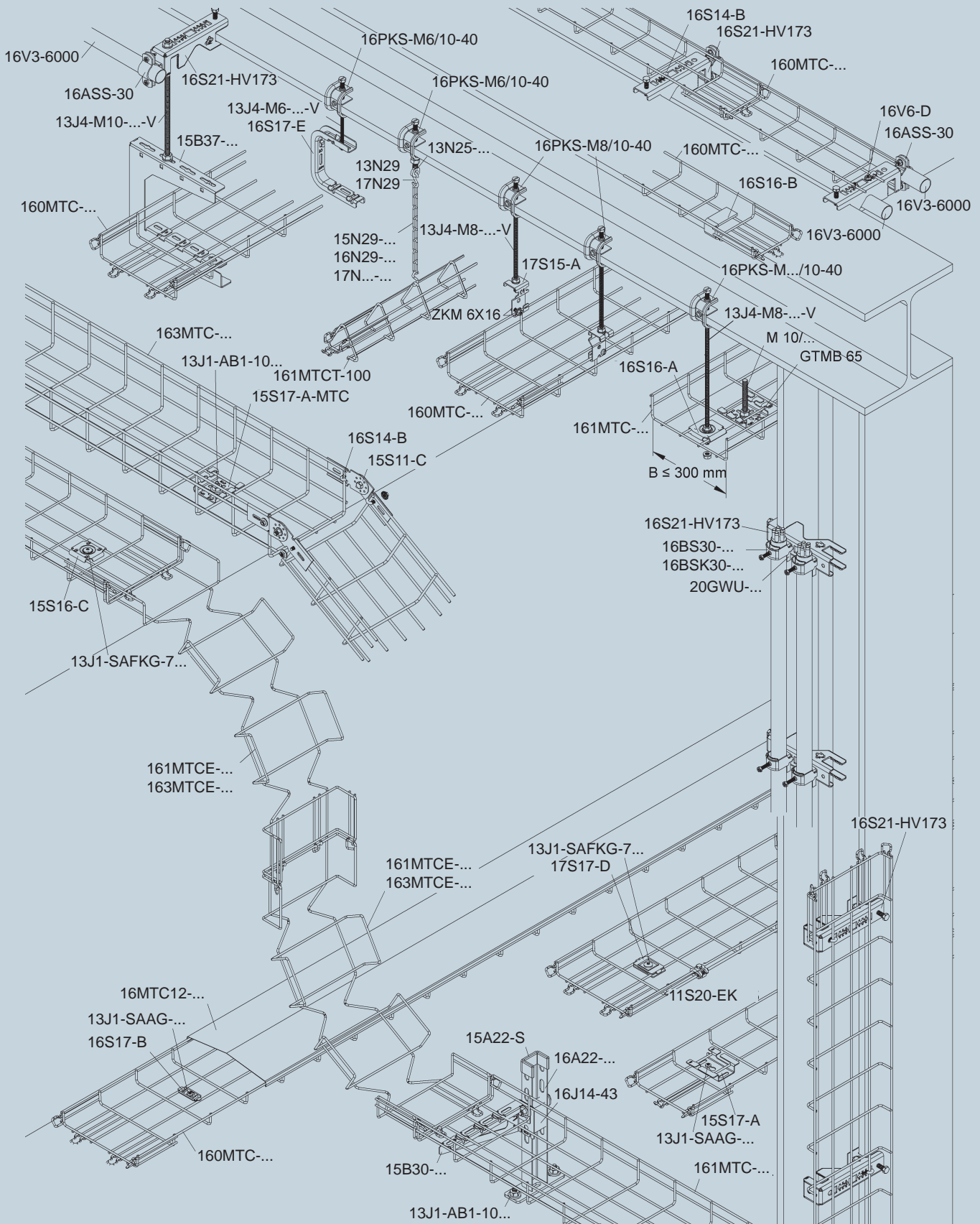
Bitte beachten Sie die dargestellten Nennmaße beim Zubehör im Tabellenbereich.

Die Gitterrinne MTC - schnell und stabil verlegt.



GITTERRINNEN-SYSTEM MTC





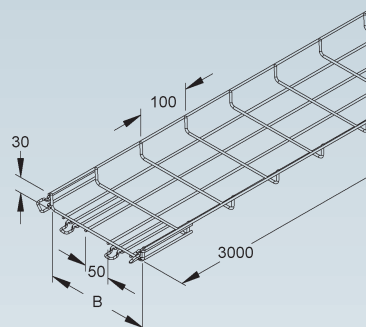
GITTERRINNEN-SYSTEM MTC

Gitterrinne

U-förmig, aus Stahldrähten, punktgeschweißt, mit angeschweißtem Verbinder

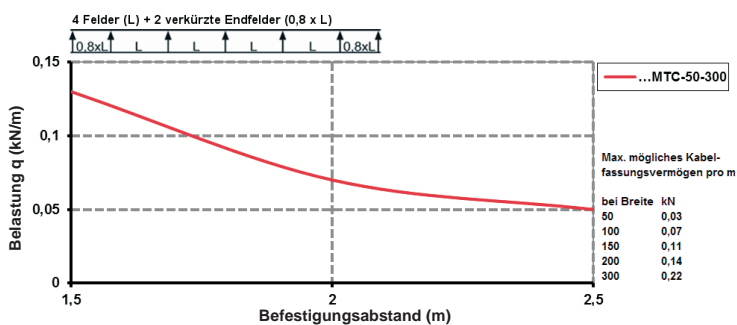


	Modell-Nr.	Breite B innen mm	Draht-Ø längs mm	Draht-Ø quer mm	Länge L mm	EAN	Gewicht in kg pro 100 St.	Kleinste VPE
★	V 130MTC-50	50	3,9	3,9	3000	148242	123	1 St.
★	V 130MTC-100	100	3,9	3,9	3000	148259	165	1 St.
★	V 130MTC-150	150	3,9	3,9	3000	148266	210	1 St.
★	V 130MTC-200	200	3,9	3,9	3000	148273	252	1 St.
★	V 130MTC-300	300	3,9	3,9	3000	148280	339	1 St.
★	F 160MTC-50	50	3,9	3,9	3000	148297	135	1 St.
★	F 160MTC-100	100	3,9	3,9	3000	148303	183	1 St.
★	F 160MTC-150	150	3,9	3,9	3000	148310	232	1 St.
★	F 160MTC-200	200	3,9	3,9	3000	148327	279	1 St.
★	F 160MTC-300	300	3,9	3,9	3000	148334	372	1 St.
★	E3 170MTC-50	50	3,9	3,9	3000	148341	126	1 St.
★	E3 170MTC-100	100	3,9	3,9	3000	148358	168	1 St.
★	E3 170MTC-150	150	3,9	3,9	3000	148365	216	1 St.
★	E3 170MTC-200	200	3,9	3,9	3000	148372	258	1 St.
★	E3 170MTC-300	300	3,9	3,9	3000	148389	345	1 St.
★	E4 180MTC-50	50	3,9	3,9	3000	148396	126	1 St.
★	E4 180MTC-100	100	3,9	3,9	3000	148402	168	1 St.
★	E4 180MTC-150	150	3,9	3,9	3000	148419	216	1 St.
★	E4 180MTC-200	200	3,9	3,9	3000	148426	258	1 St.
★	E4 180MTC-300	300	3,9	3,9	3000	148433	345	1 St.



Gitterrinne 180MTC-... auf Anfrage

Belastungsdiagramm: q = gleichmäßig verteilte Kabellast (geprüft nach DIN EN IEC 61537)



Die im Diagramm aufgeführten Belastungsangaben sind unabhängig von der Lage der Verbinder.



Gitterrinne

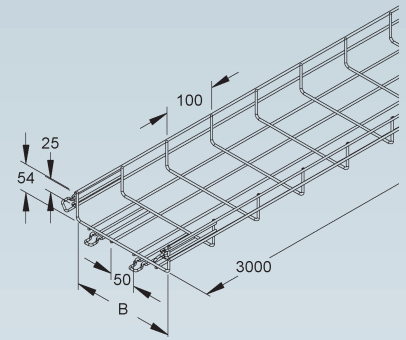
U-förmig, aus Stahldrähten, punktgeschweißt, mit angeschweißtem Verbinder

NX CITO Line

54

456

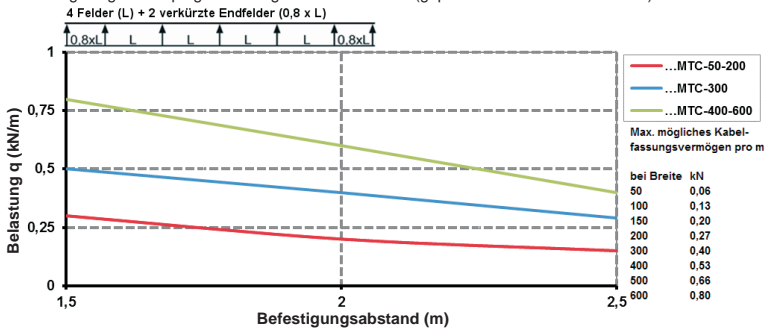
457



	Modell-Nr.	Breite B innen mm	Draht-Ø längs mm	Draht-Ø quer mm	Länge L mm	EAN	Gewicht in kg pro 100 St.	Kleinste VPE	
★	V	131MTC-50	50	3,90	3,90	3000	148440	195	1 St.
★	V	131MTC-100	100	3,90	3,90	3000	148457	237	1 St.
★	V	131MTC-150	150	3,90	3,90	3000	148464	282	1 St.
★	V	131MTC-200	200	3,90	3,90	3000	148471	324	1 St.
★	V	131MTC-300	300	4,82	4,82	3000	148488	630	1 St.
★	V	131MTC-400	400	4,82	5,82	3000	148495	861	1 St.
★	V	131MTC-500	500	4,82	5,82	3000	148501	1011	1 St.
★	V	131MTC-600	600	4,82	5,82	3000	148518	1164	1 St.
★	F	161MTC-50	50	3,90	3,90	3000	148525	213	1 St.
★	F	161MTC-100	100	3,90	3,90	3000	148532	261	1 St.
★	F	161MTC-150	150	3,90	3,90	3000	148549	309	1 St.
★	F	161MTC-200	200	3,90	3,90	3000	148556	357	1 St.
★	F	161MTC-300	300	4,82	4,82	3000	148563	693	1 St.
★	F	161MTC-400	400	4,82	5,82	3000	148570	948	1 St.
★	F	161MTC-500	500	4,82	5,82	3000	148587	1113	1 St.
★	F	161MTC-600	600	4,82	5,82	3000	148594	1278	1 St.
★	E3	171MTC-50	50	3,90	3,90	3000	148600	198	1 St.
★	E3	171MTC-100	100	3,90	3,90	3000	148617	240	1 St.
★	E3	171MTC-150	150	3,90	3,90	3000	148624	288	1 St.
★	E3	171MTC-200	200	3,90	3,90	3000	148631	330	1 St.
★	E3	171MTC-300	300	4,82	4,82	3000	148648	642	1 St.
★	E3	171MTC-400	400	4,82	5,82	3000	148655	879	1 St.
★	E3	171MTC-500	500	4,82	5,82	3000	148662	1035	1 St.
★	E3	171MTC-600	600	4,82	5,82	3000	148679	1188	1 St.
★	E4	181MTC-50	50	3,90	3,90	3000	148686	198	1 St.
★	E4	181MTC-100	100	3,90	3,90	3000	148693	240	1 St.
★	E4	181MTC-150	150	3,90	3,90	3000	148709	288	1 St.
★	E4	181MTC-200	200	3,90	3,90	3000	148716	330	1 St.
★	E4	181MTC-300	300	4,82	4,82	3000	148723	642	1 St.
★	E4	181MTC-400	400	4,82	5,82	3000	148730	879	1 St.
★	E4	181MTC-500	500	4,82	5,82	3000	148747	1035	1 St.
★	E4	181MTC-600	600	4,82	5,82	3000	148754	1188	1 St.

Gitterrinne 181MTC-... auf Anfrage

Belastungsdiagramm: q = gleichmäßig verteilte Kabellast (geprüft nach DIN EN IEC 61537)

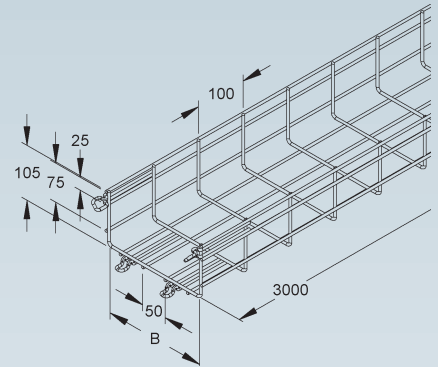


Die im Diagramm aufgeführten Belastungsangaben sind unabhängig von der Lage der Verbinder.

GITERRINNEN-SYSTEM MTC

Gitterrinne

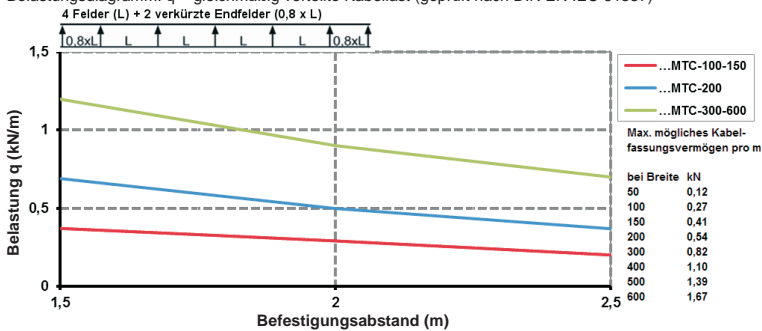
U-förmig, aus Stahldrähten, punktgeschweißt, mit angeschweißtem Verbinder



	Modell-Nr.	Breite B innen	Draht-Ø längs	Draht-Ø quer	Länge L	EAN	Gewicht in kg pro 100 St.	Kleinste VPE
		mm	mm	mm	mm			
★ V	133MTC-100	100	3,90	3,90	3000	148761	321	1 St.
★ V	133MTC-150	150	3,90	3,90	3000	148778	366	1 St.
★ V	133MTC-200	200	4,82	4,82	3000	148785	630	1 St.
★ V	133MTC-300	300	4,82	5,82	3000	148792	861	1 St.
★ V	133MTC-400	400	4,82	5,82	3000	148808	1011	1 St.
★ V	133MTC-500	500	4,82	5,82	3000	148815	1164	1 St.
★ V	133MTC-600	600	4,82	5,82	3000	148822	1314	1 St.
★ F	163MTC-100	100	3,90	3,90	3000	148839	354	1 St.
★ F	163MTC-150	150	3,90	3,90	3000	148846	402	1 St.
★ F	163MTC-200	200	4,82	4,82	3000	148853	693	1 St.
★ F	163MTC-300	300	4,82	5,82	3000	148860	948	1 St.
★ F	163MTC-400	400	4,82	5,82	3000	148877	1113	1 St.
★ F	163MTC-500	500	4,82	5,82	3000	148884	1278	1 St.
★ F	163MTC-600	600	4,82	5,82	3000	148891	1446	1 St.
★ E3	173MTC-100	100	3,90	3,90	3000	148907	330	1 St.
★ E3	173MTC-150	150	3,90	3,90	3000	148914	375	1 St.
★ E3	173MTC-200	200	4,82	4,82	3000	148921	645	1 St.
★ E3	173MTC-300	300	4,82	5,82	3000	148938	885	1 St.
★ E3	173MTC-400	400	4,82	5,82	3000	148945	1038	1 St.
★ E3	173MTC-500	500	4,82	5,82	3000	148952	1194	1 St.
★ E3	173MTC-600	600	4,82	5,82	3000	148969	1347	1 St.
★ E4	183MTC-100	100	3,90	3,90	3000	148976	330	1 St.
★ E4	183MTC-150	150	3,90	3,90	3000	148983	375	1 St.
★ E4	183MTC-200	200	4,82	4,82	3000	148990	645	1 St.
★ E4	183MTC-300	300	4,82	5,82	3000	149003	885	1 St.
★ E4	183MTC-400	400	4,82	5,82	3000	149010	1038	1 St.
★ E4	183MTC-500	500	4,82	5,82	3000	149027	1194	1 St.
★ E4	183MTC-600	600	4,82	5,82	3000	149034	1347	1 St.

Gitterrinne 183MTC-... auf Anfrage

Belastungsdiagramm: q = gleichmäßig verteilte Kabellast (geprüft nach DIN EN IEC 61537)



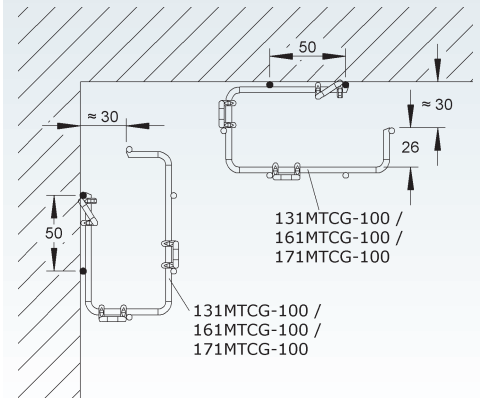
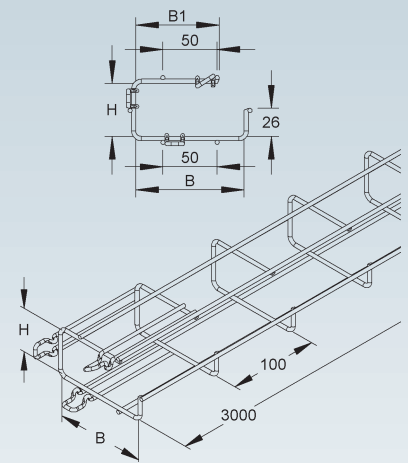
Die im Diagramm aufgeführten Belastungsangaben sind unabhängig von der Lage der Verbinder.



Giterrinne

G-förmig, aus Stahldrähten, punktgeschweißt, mit angeschweißtem Verbinder

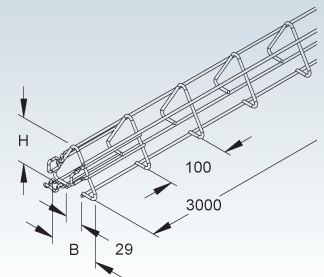
	Modell-Nr.	Höhe H innen	Breite B innen	obere Schenkelbreite B1	Draht-Ø längs	Draht-Ø quer	EAN	Gewicht in kg pro 100 St.	Kleinste VPE
		mm	mm	mm	mm	mm			
★	V 131MTCG-100	49	100	77	3,9	3,9	159996	82,58	1 St.
★	F 161MTCG-100	49	100	77	3,9	3,9	161647	90,84	1 St.
★	E3 171MTCG-100	49	100	77	3,9	3,9	162668	83,11	1 St.



Giterrinne

V-förmig, aus Stahldrähten, punktgeschweißt, mit angeschweißtem Verbinder

	Modell-Nr.	Höhe H außen	Breite B außen	Draht-Ø längs	Draht-Ø quer	EAN	Gewicht in kg pro 100 St.	Kleinste VPE
		mm	mm	mm	mm			
★	V 131MTCT-100	75	80	3,9	3,9	160008	177,97	1 St.
★	F 161MTCT-100	75	80	3,9	3,9	161654	195,76	1 St.
★	E3 171MTCT-100	75	80	3,9	3,9	162675	179,10	1 St.



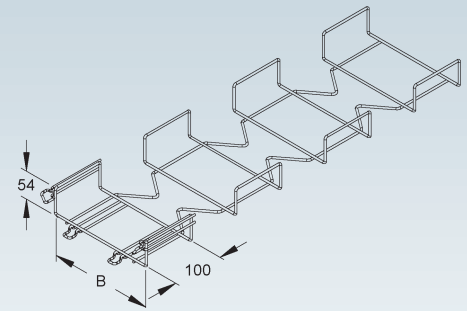
GITERRINNEN-SYSTEM MTC

Bogen 90°, verstellbar

U-förmig, aus Stahldrähten punktgeschweißt, mit angeschweißtem Verbinder



Modell-Nr.	Breite B innen mm	EAN	Gewicht in kg pro 100 St.	Kleinste VPE
V 131MTCE-100	100	149744	33	1 St.
V 131MTCE-150	150	149751	39	1 St.
V 131MTCE-200	200	149768	57	1 St.
V 131MTCE-300	300	149775	110	1 St.
F 161MTCE-100	100	149782	33	1 St.
F 161MTCE-150	150	149799	39	1 St.
F 161MTCE-200	200	149805	57	1 St.
F 161MTCE-300	300	149812	110	1 St.
E3 171MTCE-100	100	149829	33	1 St.
E3 171MTCE-150	150	149836	39	1 St.
E3 171MTCE-200	200	149843	57	1 St.
E3 171MTCE-300	300	149850	110	1 St.
E4 181MTCE-100	100	149867	33	1 St.
E4 181MTCE-150	150	149874	39	1 St.
E4 181MTCE-200	200	149881	57	1 St.
E4 181MTCE-300	300	149898	110	1 St.



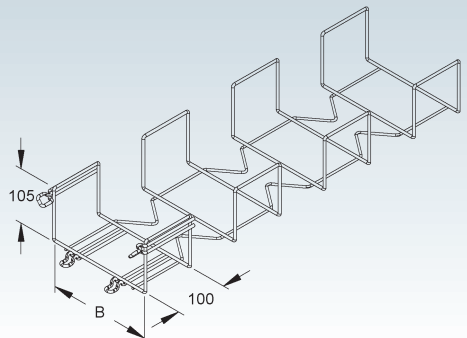
Verwendbar für: Gitterrinnen mit Kantenhöhe 54 mm
Bogen 90° 181MTCE-... auf Anfrage.

Bogen 90°, verstellbar

U-förmig, aus Stahldrähten punktgeschweißt, mit angeschweißtem Verbinder



Modell-Nr.	Breite B innen mm	EAN	Gewicht in kg pro 100 St.	Kleinste VPE
V 133MTCE-100	100	160084	38,40	1 St.
V 133MTCE-150	150	160091	42,60	1 St.
V 133MTCE-200	200	160107	93,90	1 St.
V 133MTCE-300	300	160114	154,30	1 St.
F 163MTCE-100	100	162354	42,24	1 St.
F 163MTCE-150	150	162361	46,86	1 St.
F 163MTCE-200	200	162378	103,29	1 St.
F 163MTCE-300	300	162385	169,73	1 St.

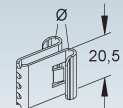


Verwendbar für: Gitterrinnen mit Kantenhöhe 105 mm

Formstückverbinder

Modell-Nr.	für Draht-Ø mm	EAN	Gewicht in kg pro 100 St.	Kleinste VPE
E3 17MTC-A-D4	4	150627	1	50 St.
E3 17MTC-A-D5	5	150634	1	50 St.
E3 17MTC-A-D6	6	150641	1	50 St.

zur bauseitigen Erstellung von Gitterrinnen Formstücken



Universalverbinder

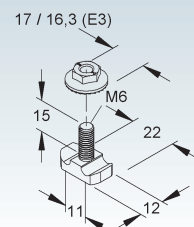
zweiteilig



Modell-Nr.	Festigkeitsklasse	EAN	Gewicht in kg pro 100 St.	Kleinste VPE
V 13S14-G	8.8	149966	1,83	50 St.
F 16S14-G	8.8	149973	1,83	50 St.
E3 17S14-G	70	149980	1,83	50 St.

zur Erstellung von durchlaufenden Gitterrinnen und zur variablen Herstellung von Formstücken

Verwendbar für: Gitterrinnen mit einem Draht-Ø 3,5 - 6 mm



Universalverbinder

zweiteilig

Modell-Nr.	Zubehör inkl.	EAN	Gewicht in kg pro 100 St.	Kleinste VPE
S 15S14-A	1 Schraube M6x16	004180	2,5	50 St.
F 16S14-A	1 Schraube M6x16	011966	2,8	50 St.
E3 17S14-A	1 Schraube M6x16	234861	3,0	20 St.
E5 18S14-A	1 Schraube M6x16	074541	3,0	20 St.

zur Erstellung von durchlaufenden Gitterrinnen und zur variablen Herstellung von Formstücken

Verwendbar für: Gitterrinnen mit einem Draht-Ø 3,9 - 5 mm

Verbinder für seitliche und zusätzliche Verbindungen der Gitterrinnen verwenden.



424



Gelenkverbinder

Modell-Nr.	Zubehör inkl.	EAN	Gewicht in kg pro 100 St.	Kleinste VPE
S 15S11-C	2 x 13S14-B	150009	11,0	10 St.
F 16S11-C	2 x 16S14-B	011904	15,0	10 St.
E3 17S11-C	2 x 17S14-B	234823	17,8	10 St.

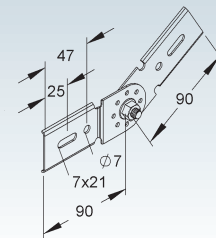
zur Erstellung von vertikalen Winkelverbindungen durchlaufender Gitterrinnen mit 2 seitlichen Längsrähen von max. 41 mm mittigem Abstand

Bedarf: 2 Stück je Stoßstelle

Verwendbar für: C-förmige Gitterrinnen



455



Trennsteg

Modell-Nr.	Höhe H	Mat.-Stärke t	Länge L	Zubehör inkl.	EAN	Gewicht in kg pro 100 St.	Kleinste VPE
	mm	mm	mm				
S 15S13-A	47	0,75	3000	4 x 13S14-B	004173	139,0	1 St.
S 150S13-A	30	0,75	3000	4 x 13S14-B	150016	105,7	1 St.
S 152S13-A	80	0,90	3000	4 x 13S14-B	150023	280,0	1 St.
S 153S13-A	98	0,90	3000	4 x 13S14-B	150030	274,0	1 St.
F 16S13-A	47	0,75	3000	4 x 16S14-B	011942	178,0	1 St.
F 160S13-A	30	0,75	3000	4 x 16S14-B	150047	115,9	1 St.
F 162S13-A	80	0,90	3000	4 x 16S14-B	150054	280,0	1 St.
F 163S13-A	98	0,90	3000	4 x 16S14-B	150061	289,0	1 St.
E3 17S13-A	47	0,80	3000	4 x 17S14-B	137918	140,6	1 St.
E3 170S13-A	30	0,80	3000	4 x 17S14-B	150078	110,6	1 St.
E3 172S13-A	80	0,90	3000	4 x 17S14-B	150085	281,6	1 St.
E3 173S13-A	98	0,90	3000	4 x 17S14-B	150092	281,6	1 St.
E5 180S13-A	30	0,80	3000	4 x 18S14-D	150108	113,2	1 St.
E5 183S13-A	98	0,90	3000	4 x 18S14-D	150603	284,2	1 St.

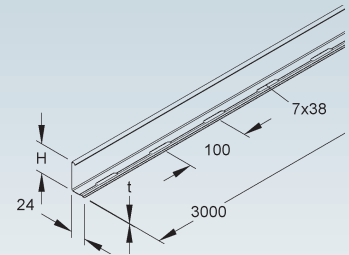
zur Trennung von Leitungen und Kabeln mit unterschiedlichen Funktionen und/oder Spannungen

Dieser Trennsteg ist nicht geeignet zur Unterstützung der begehbaren Deckel.

Die durchgehend gelochte Abkantung ermöglicht eine stufenlose Montage.



437



Trennstegverbinder

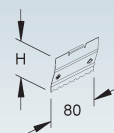
Modell-Nr.	Höhe H	Länge L	EAN	Gewicht in kg pro 100 St.	Kleinste VPE
	mm	mm			
E2 170W13-V	29,0	80	068502	1,0	20 St.
E2 17W13-V	46,5	80	072660	1,0	20 St.
E2 171W13-V	54,5	80	069073	1,5	20 St.
E2 172W13-V	79,5	80	069127	2,0	20 St.
E2 173W13-V	97,5	80	069295	3,0	20 St.

für die mechanische, elektrische und an der Stoßstelle formschlüssig in Längsrichtung fluchtende Verbindung der Trennstege

Die Verbindung der Trennstege erfolgt durch Einrasten der Trennstegverbinder an der Stoßstelle.



437



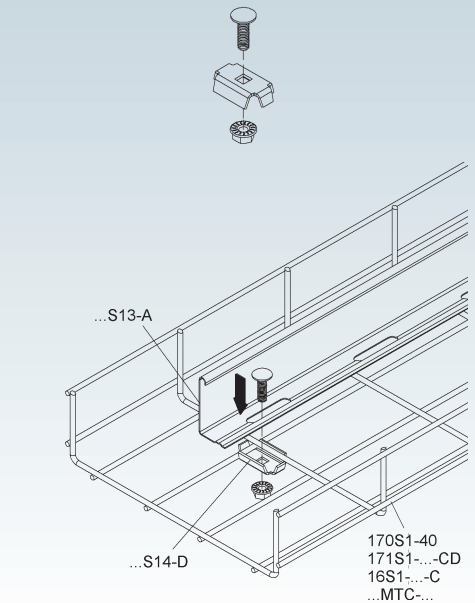
GITTERRINNEN-SYSTEM MTC

Trennstegbefestigungsklemme

Modell-Nr.	Zubehör inkl.	EAN	Gewicht in kg pro 100 St.	Kleinste VPE
★ S 15S14-D	1 Schraube M6x20	150115	3,00	50 St.
★ F 16S14-D	1 Schraube M6x20	067123	3,00	50 St.
★ E3 17S14-D	1 Schraube M6x20	072592	2,03	20 St.
★ E5 18S14-D	1 Schraube M6x20	074558	2,05	20 St.

zur Befestigung von Trennstegen in Gitterrinnen

Verwendbar für: Gitterrinnen mit einem Draht-Ø 3,9 - 6 mm



Gitterrinnen-Kabelabgangsblech

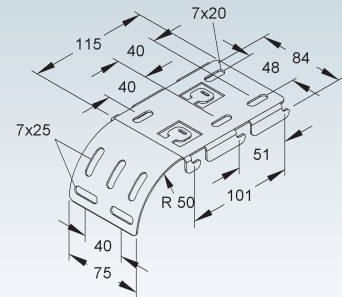
Modell-Nr.	EAN	Gewicht in kg pro 100 St.	Kleinste VPE
★ S 15S8-B	150122	16,5	10 St.
★ E3 17S8-B	150146	14,0	10 St.
★ E4 18S8-B	150153	14,0	10 St.

zur schraublosen Montage durch Aufsetzen und Aufschieben

für Gitterrinnen mit einem Querdrahtabstand von 100 mm und/oder einem Längsdrahtabstand von 50 mm sowie für die G-förmige Gitterrinne mit einem Querdrahtabstand von 100 mm, der Abgang in Längsrichtung bedarf der Ausklinkung der beiden Bodenlängsdrahte im Abgangsfeld

für Gitterrinnen ab 100 mm Breite und einem max. Drahtdurchmesser von 6 mm

Verwendbar für: Gitterrinnen 170S1-40, 13S1-...-CD / 17S1-...-CD, ...-MTC-... und ...-MTS-... ab Breite 100 mm, bei Gitterrinne 131MTCG-100 / 161MTCG-100 / 171MTCG-100 nur in Längsrichtung einsetzbar

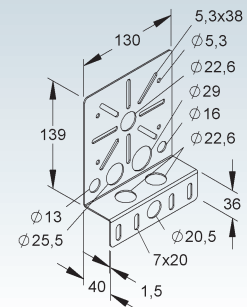


Montageplatte

Modell-Nr.	Zubehör inkl.	EAN	Gewicht in kg pro 100 St.	Kleinste VPE
S 15Y34-MP1	2 x 13J6-BL	014493	27,90	10 St.
F 16Y34-MP1	2 x 16J6-BL	068489	30,78	10 St.
E3 17Y34-MP1	2 x 17J6-BL	072677	28,09	10 St.
E5 18Y34-MP1	2 x 18J6-BL	150788	28,38	10 St.

zum Anbau von Verteiler- oder Abzweigdosen

Zur Montage an Gitterrinnen erforderliches Befestigungszubehör 2 x 15S14-B / 16S14-B oder 17S14-B bitte gesondert bestellen.

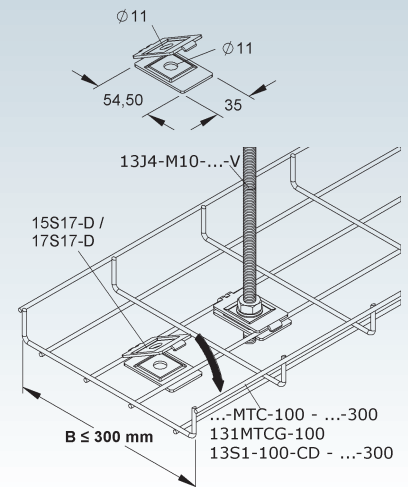
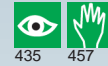


Gitterrinnenbefestigungsklammer, einstückig

Modell-Nr.	EAN	Gewicht in kg pro 100 St.	Kleinste VPE
S 15S17-D	059319	5,8	25 St.
E3 17S17-D	072639	5,8	25 St.

zur variablen Seitenbefestigung von Gitterrinnen bis max. 100 mm Breite
 zur variablen Bodenbefestigung von Gitterrinnen
 zur variablen Gewindeabhängung von Gitterrinnen bis max. 300 mm Breite

Die Klemmung umfasst einen Drahtstärkenbereich von 3,0 mm bis 5,0 mm.



Gitterrinnenbefestigungsplatte

Modell-Nr.	EAN	Gewicht in kg pro 100 St.	Kleinste VPE
S 15S17-B	059302	1,0	50 St.
F 16S17-B	134603	1,1	50 St.
E3 17S17-B	072622	1,2	20 St.
E5 18S17-B	074565	1,3	20 St.

zur variablen Seiten- und Bodenbefestigung von Gitterrinnen
 zur Wandmontage für Gitterrinnen MTC und MTS Holmhöhe 105 mm bis max. 100 mm Breite sowie für G-förmige Gitterrinnen 131MTCG-100 / 161MTCG-100 / 171MTCG-100 mit mind. zwei seitlichen Längsdrähten

zur Boden-/Auslegerbefestigung in Querrichtung von Gitterrinnen (außer 170S1-40, 16S1-50-C bis 16S1-300-C und 13S1-50-CD / 17S1-50-CD).

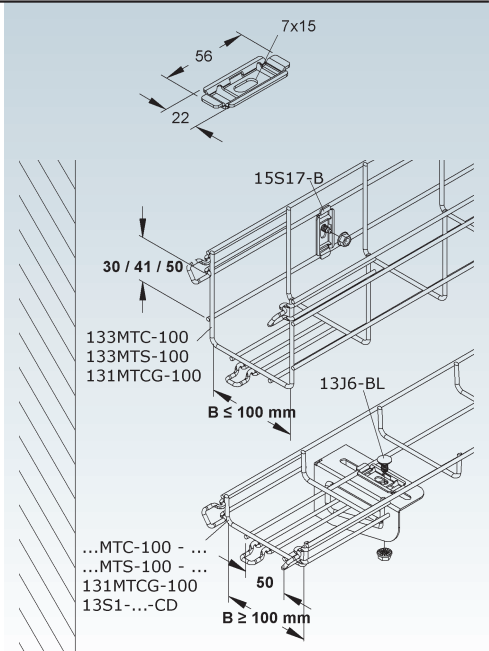
zur Deckenabhängung für die Verbindung der Gitterrinne 131MTCT-100 / 161MTCT-100 / 171MTCT-100 mit einer Deckenleuchte

zur Deckenbefestigung für G-förmige Gitterrinne 131MTCG-100 / 161MTCG-100 / 171MTCG-100

zur Decken-, Wand-, Bodenbefestigung für Kabelträger 17MCH-8x20

Verwendbar für: Gitterrinnen 13S1-...-CD / 17S1-...-CD und ...MTC-100 - ..., ...MTS-... und 131MTCG-100 / 161MTCG-100 / 171MTCG-100 und 17MCH-8x20

Befestigungszubehör für den jeweiligen Anwendungsfall bitte gesondert bestellen.



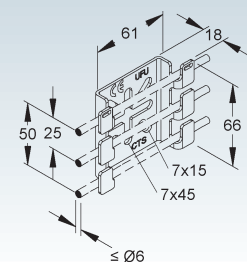
Gitterrinnen-Montagebügel

Modell-Nr.	EAN	Gewicht in kg pro 100 St.	Kleinste VPE
★ S 15S17-A-MTC	149904	8,6	20 St.
★ E3 17S17-A-MTC	149942	9,0	20 St.
★ E4 18S17-A-MTC	149959	9,0	20 St.

zur schraubenlosen Wandmontage von Gitterrinnen bis zu einer Breite von 100 mm und mind. zwei seitlichen Längsdrähten, mittige Gewindestababhängung von Gitterrinnen bis zu einer Breite von 300 mm

zum Anbau von Verteiler- oder Abzweigboxen

Verwendbar für: Gitterrinnen ...MTC-..., ...MTS-... und 131MTCG-100 / 161MTCG-100 / 171MTCG-100



GITTERRINNEN-SYSTEM MTC

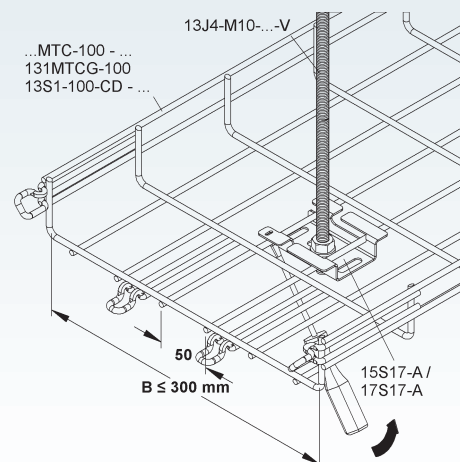
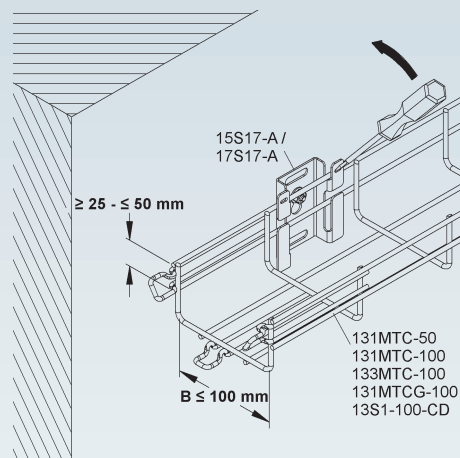
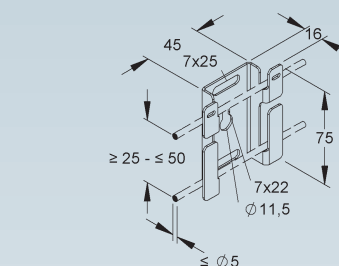
Montagebügel

Modell-Nr.	EAN	Gewicht in kg pro 100 St.	Kleinste VPE
S 15S17-A	019092	10	20 St.
E3 17S17-A	072615	10	20 St.

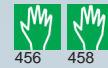
zur schraublosen Wandmontage von Gitterrinnen bis zu einer Breite von 100 mm und mind. zwei seitlichen Längsdrähten mit einem mittigen Abstand ≥ 25 mm und ≤ 50 mm

zur mittigen Gewindestangenabhangung von Gitterrinnen bis zu einer Breite von 300 mm

Verwendbar für: Gitterrinnen 13S1-...-CD / 17S1-...-CD, MTC und 131MTCG-100 / 161MTCG-100 / 171MTCG-100...



Gitterrinnen Wand- und Auslegerbefestigung

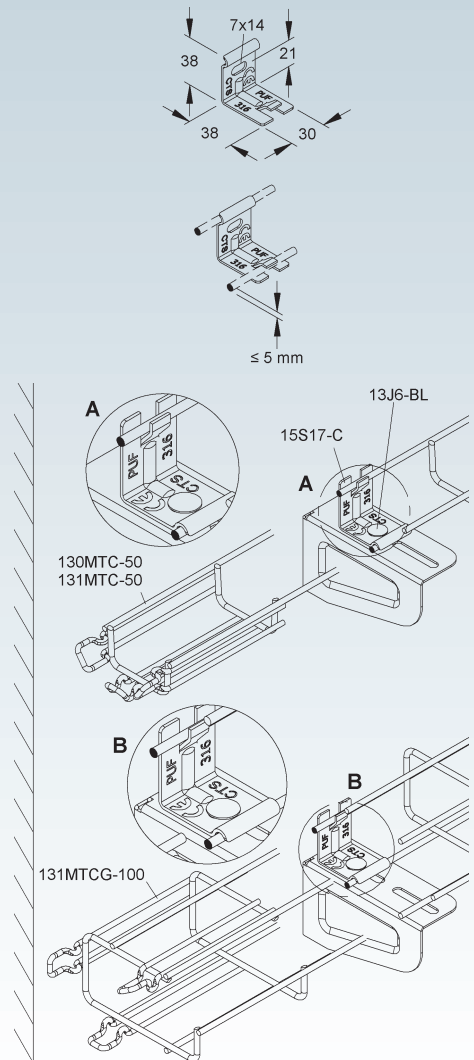


458

Modell-Nr.	EAN	Gewicht in kg pro 100 St.	Kleinste VPE
★ S 15S17-C	150344	2,6	50 St.
★ E3 17S17-C	150405	3,0	50 St.
★ E4 18S17-C	150436	3,0	50 St.

zur Wandbefestigung von Gitterrinnen
zur Befestigung von Gitterrinnen auf Ausleger

Verwendbar für: Gitterrinnen ...MTC-... und 131MTCG-100 / 161MTCG-100 / 171MTCG-100



Gitterrinnen-Befestigungsklemme

horizontal / vertikal



460

Modell-Nr.	Gesamt-länge L	Auflage-länge L1	zul. F1 bei L1/2	zul. F2 bei L1/2	Zubehör inkl.	EAN	Gewicht in kg pro 100 St.	Kleinste VPE
	mm	mm	kN	kN				
★ S 15S21-HV173	173	148	0,60	0,9	1 Schraube M8x35	150665	36,77	10 St.
★ F 16S21-HV173	173	148	0,60	0,9	1 Schraube M8x35	151440	36,77	10 St.
★ E3 17S21-HV173	173	148	0,35	0,6	1 Schraube M8x35	150658	37,05	10 St.

zur Befestigung von Gitterrinnen an horizontalen und vertikalen Stahlträgerflanschen mit einer Stärke von max. 20 mm

Verwendbar für: Gitterrinnen 170S1-40, 13S1-...-CD / 17S1-...-CD, MTC-Gitterrinne 100 - und 131MTCG-100 / 161MTCG-100 / 171MTCG-100

Eine wechselseitige Anordnung der Hakenschauben gewährleistet eine sichere Befestigung der Gitterrinne an der Gitterrinnen-Befestigungsklemme.

Eine rechtwinklige Aussparung in den Schenkeln ermöglicht eine Anbringung an runden Stützenprofilen oder eine Montage von Kabelschutzrohren $\leq \varnothing 30$ mm.

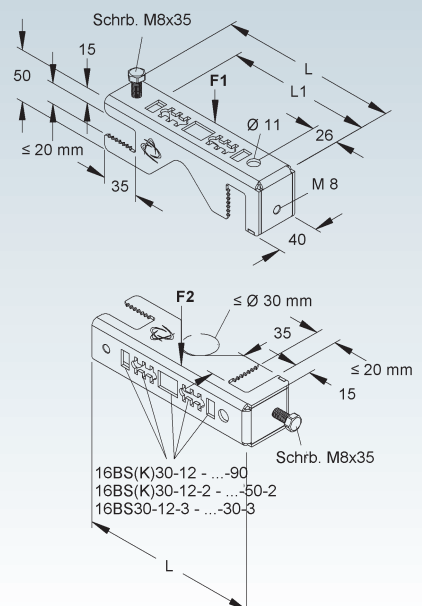
Bei horizontaler Montage kann eine zusätzliche Abhängung mittels Gewindestab M 10 an der Befestigungsklemmenspitze durch eine Lochung $\varnothing 11$ mm erfolgen.

Stirnseitig kann überdies eine Schraubabstandsschelle 16ASS-30 / 17ASS-30 befestigt werden.

Durch Auslässe in der horizontalen Auflagefläche besteht die Möglichkeit zur Montage von bis zu 4 Bügelschellen 16BS(K)30-12 - 90 (je nach Größe) in Registerverlegung.

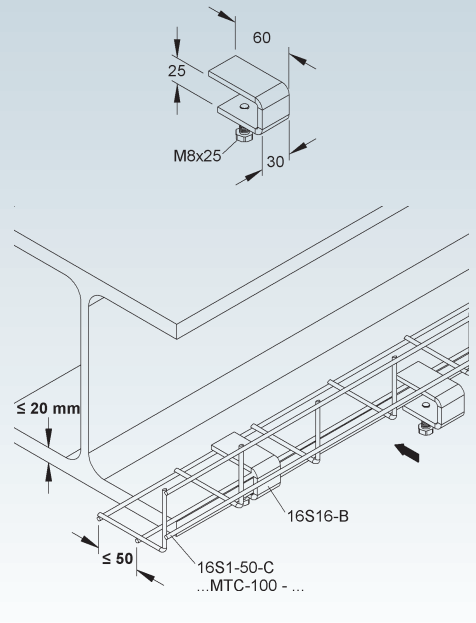
Schraubenanzugsmoment 4 Nm

Schlüsselweite 13



GITTERRINNEN-SYSTEM MTC

Klemmstück



Modell-Nr.	Zubehör inkl.	EAN	Gewicht in kg pro 100 St.	Kleinste VPE
★ F 16S16-B	1 x 16J4-0825-SK	067130	27	50 St.

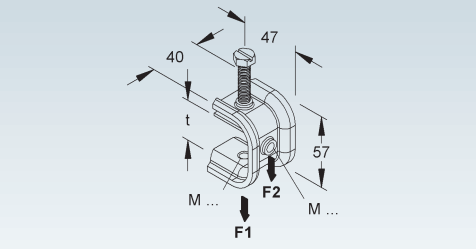
zur horizontalen Klemmbefestigung von Gitterrinnen mit mind. zwei Bodenlängsdrähten und einem mittigen Längsdrahtabstand von ≤ 50 mm auf Stahlträgerflansche mit einer Stärke von ≤ 20 mm

Verwendbar für: Gitterrinnen 16S1-50-C, MTC-Rinnen ab Breite 100 mm, MTS-Rinnen und 131MTCG-100 / 161MTCG-100 / 171MTCG-100

Schraubenanzugsmoment 15 Nm

Profilklemme

einschließlich Zapfenschraube M8 mit Schlitz



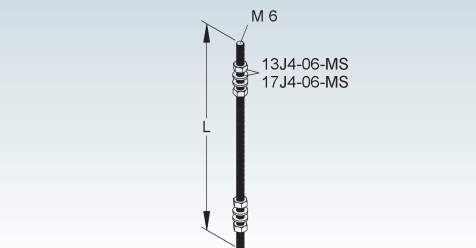
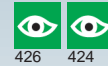
Modell-Nr.	Flanschstärke (t)	Gewinde M	vertikale Nennlast F1	vertikale Nennlast F2	EAN	Gewicht in kg pro 100 St.	Kleinste VPE
	mm		kN	kN			
★ F 16PKS-M6/10-40	6 - 35	6	1,8	1,6	148181	20,50	25 St.
★ F 16PKS-M8/10-40	6 - 35	8	1,8	1,6	148198	20,50	25 St.
★ E3 17PKS-M8/10-40	6 - 35	8	1,8	1,6	148211	19,40	25 St.
★ E5 18PKS-M8/10-40	6 - 35	8	1,8	1,6	148228	19,59	25 St.

für Trägerprofile mit parallelen Flanschen oder schrägen Flanschen mit max. 14% Neigung sowie als Zuleitung zu den Energieabnehmern

Je nach Anwendungsfall können die zur Verwendung kommenden Befestigungsmittel variieren!

Schraubenanzugsmoment 4 Nm
Schlüsselweite 13

Gewindestab nach DIN 976



Modell-Nr.	Länge L	Festigkeitsklasse	Zubehör inkl.	EAN	Gewicht in kg pro 100 St.	Kleinste VPE
	mm					
★ V 13J4-M6-1000-V	1000	4.8	4 x 13J4-06-MS	166444	18,36	25 St.
★ V 13J4-M8-1000-V	1000	4.8	4 x 13J4-08-MS	166246	34,98	25 St.
★ V 13J4-M10-1000-V	1000	4.8	4 x 13J4-10-MS	166062	56,12	25 St.
★ E3 17J4-M6-1000-V	1000	70	4 x 17J4-06-MS	166260	18,84	25 St.
★ E3 17J4-M8-1000-V	1000	70	4 x 17J4-06-MS	166277	35,10	25 St.
★ E3 17J4-M10-1000-V	1000	70	4 x 17J4-10-MS	166253	56,44	25 St.

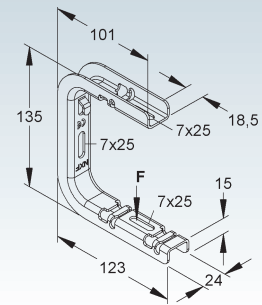


Gitterrinnen-Zentralabhängung

C-Bügel



459



Modell-Nr.	zul. F bei L/2 kN	EAN	Gewicht in kg pro 100 St.	Kleinste VPE
★ S 15S17-E	0,2	150351	20	25 St.
★ E3 17S17-E	0,2	150412	20	25 St.

Verwendbar für: Gitterrinnen mit einem Draht-Ø 3,9 - 5 mm und einem Längsdrahtabstand von 50 mm, MTC-Gitterrinnen in den Breiten 50 und 100 mm sowie Kantenhöhe 30 und 54 mm, 131MTCG-100 / 161MTCG-100 / 171MTCG-100 und 13S1-...-CD / 17S1-...-CD

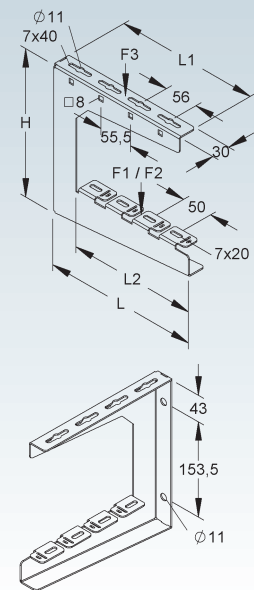
Die Tragfähigkeitsangaben gelten nur bei ausreichender Verankerung mit dem tragenden Untergrund.

Zentralabhängung

C-förmig



425



Modell-Nr.	Höhe H mm	Länge L mm	obere Auflage-länge L1 mm	untere Auflage-länge L2 mm	zul. F1 bei L2/2 kN	zul. F2 bei L2/2 kN	zul. F3 bei L1/2 kN	EAN	Gewicht in kg pro 100 St.	Kleinste VPE
★ S 15B37-100	240	151	133	110	0,9	1,5	1,5	166574	40,33	10 St.
★ S 15B37-200	240	254	236	210	0,8	1,5	1,5	166581	76,53	10 St.
★ S 15B37-300	280	365	308	310	0,5	1,5	1,5	166598	114,57	10 St.
★ S 15B37-400	280	465	350	410	0,5	1,5	1,5	166604	171,40	10 St.

zur Deckenmontage mittels Gewindestab M10
zur Wandmontage

Verwendbar für: Gitterrinnen mit einem Draht-Ø 3,9 - 6 mm und einem mittigen Längsdrahtabstand von 50 mm sowie für Kabelrinnen

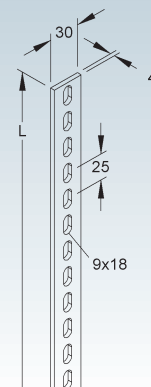
Die Tragfähigkeitsangaben gelten nur bei ausreichender Verankerung mit dem tragenden Untergrund.

Gitterrinnen-Tragstab

Modell-Nr.	Länge L mm	EAN	Gewicht in kg pro 100 St.	Kleinste VPE
F 16U1-3000	3000	011980	260	1 St.

zur Verlängerung bzw. höhenausgleichenden Deckenabhängung in Verbindung mit dem Gitterrinnen-Haltebügel 16S13-B

Bei Einleitung großer Lasten in deckenabhängige Gitterrinnen ab 200 mm Breite sind diese gegen Durchbiegung zu unterstützen.



GITERRINNEN-SYSTEM MTC

Gitterrinnen-Halbebügel

einfach

Modell-Nr.	Höhe H mm	Länge L mm	Zubehör inkl.	EAN	Gewicht in kg pro 100 St.	Kleinste VPE
F 16S13-B	71,5	86,5	1 x 16J6-P	011959	13,74	20 St.

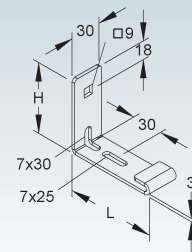
zur Wandbefestigung von Gitterrinnen bis max. 100 mm zur mittigen oder versetzt angeordneten Deckenabhangung für Gitterrinnen bis max. 200 mm Breite in Verbindung mit 16U1-3000 bzw. 16U12-... zur beidseitig angeordneten Deckenabhangung mittels 16U1-3000 bzw. 16U12-... für Gitterrinnen ab 300 mm Breite

Bei Einleitung großer Lasten in deckenabgehängte Gitterrinnen ab 200 mm Breite sind diese gegen Durchbiegung zu unterstützen.

Zur Kippsicherung der Gitterrinnen eine Hakenschraube 16S14-B bitte gesondert bestellen.



436



Gitterrinnen-Standardhalter

Modell-Nr.	Höhe H mm	Länge L mm	Zubehör inkl.	EAN	Gewicht in kg pro 100 St.	Kleinste VPE
F 16U2-200	170	86,5	1 x 16J6-P	012093	45	10 St.

zur mittigen oder versetzt angeordneten Deckenabhangung

Bei Einleitung großer Lasten in deckenabgehängte Gitterrinnen ab 200 mm Breite sind diese gegen Durchbiegung zu unterstützen.

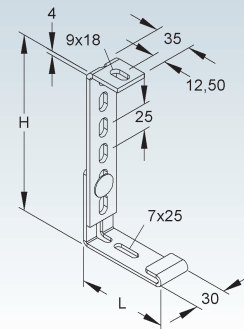
Zur Kippsicherung der Gitterrinnen eine Hakenschraube 16S14-B bitte gesondert bestellen.



436



457



Gitterrinnen-Hängestiel

Modell-Nr.	Länge L mm	EAN	Gewicht in kg pro 100 St.	Kleinste VPE
F 16U12-150	150	012000	15	1 St.
F 16U12-200	200	012017	18	1 St.
F 16U12-300	300	012024	25	1 St.
F 16U12-400	400	012031	33	1 St.
F 16U12-500	500	012048	40	1 St.
F 16U12-600	600	012055	48	1 St.
F 16U12-700	700	012062	55	1 St.
F 16U12-800	800	012079	63	1 St.
F 16U12-900	900	012086	70	1 St.
F 16U12-1000	1000	011997	88	1 St.

zur Befestigung der Gitterrinnen an Wänden und Decken

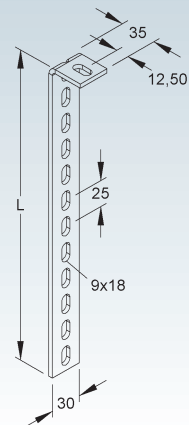
Bei Einleitung großer Lasten in deckenabgehängte Gitterrinnen ab 200 mm Breite sind diese gegen Durchbiegung zu unterstützen.



436



457

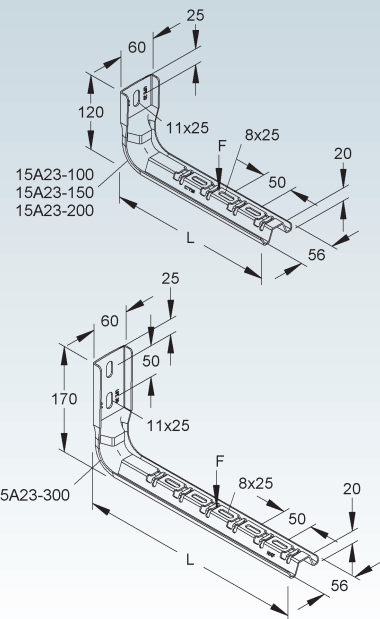


Gitterrinnen-Hängestiel und Wandausleger

	Modell-Nr.	Höhe H mm	Länge L mm	zul. F bei L/2 kN	EAN	Gewicht in kg pro 100 St.	Kleinste VPE
★	S 15A23-100	120	165	1,30	166451	32	20 St.
★	S 15A23-150	120	215	1,08	166468	38	20 St.
★	S 15A23-200	120	265	0,86	166475	43	20 St.
★	S 15A23-300	170	365	0,64	166482	60	20 St.
★	E4 18A23-100	120	165	1,30	166529	32	20 St.
★	E4 18A23-150	120	215	1,08	166536	38	20 St.
★	E4 18A23-200	120	265	0,86	166543	43	20 St.

zur Montage an waagerechten Decken und Wänden

Die Tragfähigkeitsangaben gelten nur bei ausreichender Verankerung mit dem tragendem Untergrund.



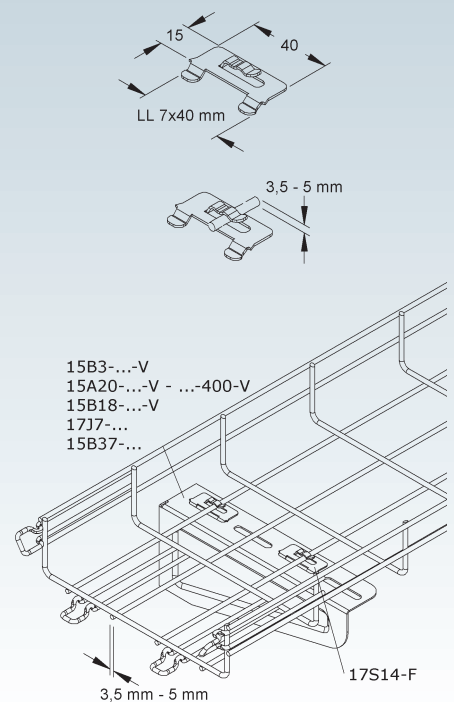
Gitterrinnenbefestigungsclip

	Modell-Nr.	für Draht-Ø mm	Lang- loch LL mm	EAN	Gewicht in kg pro 100 St.	Kleinste VPE
E2	17S14-F	3,5 - 5	7 x 40	135471	0,6	50 St.

zur Befestigung der Gitterrinnen auf Ausleger

Verwendbar für: Ausleger/Hängestiel 15A20-...-V / 16A20-...-V / 17A20-...-V 100-400, Tragkonsole 15B18-...-V / 16B18-...-V 100-300, Ausleger 15B3-...-V / 16B3-...-V / 17B3-...-V 100-600, Tragwinkel 17J7-... und Zentralabhängung 16B37-...

Der Befestigungsclip wird in die Laschen der Langlochperforation der Ausleger eingeführt und umgelegt. Eine versetzte Anordnung der Befestigungsclipse auf den Auslegern gewährleistet die sichere Befestigung der Gitterrinnen.



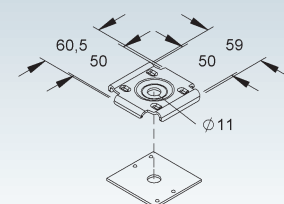
Gewindestabbefestigung

zweiteilig

	Modell-Nr.	EAN	Gewicht in kg pro 100 St.	Kleinste VPE
S	15S16-A	019085	8	25 St.
F	16S16-A	026519	10	25 St.

zur mittigen Abhängebefestigung für Gitterrinnen bis max. 300 mm Breite und mit einem mittigen Längsdrahtabstand von 50 mm

Verwendbar für: Gitterrinnen 13S1-...-CD / 17S1-...-CD, MTC ab Breite 100 mm, MTS und 131MTCG-100 / 161MTCG-100 / 171MTCT-100

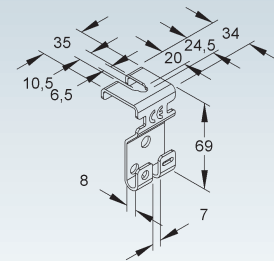


GITERRINNEN-SYSTEM MTC

Gitterrinnen-Abhängebügel



458



Modell-Nr.	EAN	Gewicht in kg pro 100 St.	Kleinste VPE
★ S 15S15-A	150337	7	20 St.
★ E3 17S15-A	150399	7	20 St.
★ E4 18S15-A	150429	7	20 St.

zur zweiseitigen Abhängung mittels Gewindestab für Gitterrinnen bis max. 300 mm Breite

Bei Einleitung großer Lasten in deckenabhängige Gitterrinnen ab 200 mm Breite sind diese gegen Durchbiegung zu unterstützen.

Verwendbar für: Gitterrinnen 13S1-...-CD / 17S1-...-CD, 16S1-...-C und MTC bis max. 6 mm Drahtstärke

Der Einsatz des Abhängebügels erfolgt an Schnittstellen zwischen Längs- und Querdrähten. Zur Sicherung gegen Aushebeln der Gitterrinnen aus dem Abhängebügel kann die Lasche mittels einem Schraubendreher umgelegt werden oder mit einer Flachkopfschraube M6x16 gesichert werden.

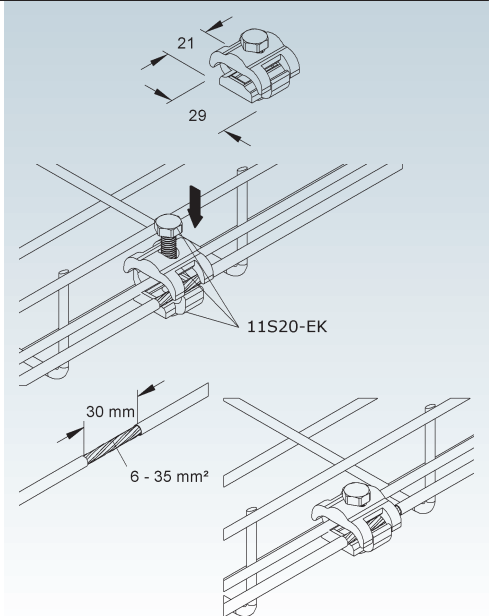
Gitterrinnen-Erdungsklemme

Modell-Nr.	Klemmbereich mm ²	EAN	Gewicht in kg pro 100 St.	Kleinste VPE
11S20-EK	6 - 35	150177	3	25 St.

für den Anschluss von Potentialausgleichs-/ Erdungsleitungen 6-35 mm²
für die Verwendung in trockenen Innenräumen

Das Druckstück und die Klemmplatte bestehen aus verzinnem Messing, die Schraube ist galvanisch verzinkt, blaupassiviert.

Verwendbar für: Gitterrinnen MTC, MTS, 131MTCG-100 / 161MTCG-100 / 171MTCG-100, 13S1-...-CD / 17S1-...-CD und 16S1-...-C



Hakenschraube

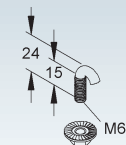
inkl. verzahnter Flanschmutter ähnlich DIN EN 1661



436

Modell-Nr.	Gewinde M	EAN	Gewicht in kg pro 100 St.	Kleinste VPE
V 13S14-B	6	150184	1,0	50 St.
F 16S14-B	6	011973	1,0	50 St.
E3 17S14-B	6	234878	1,4	50 St.

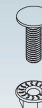
zur Befestigung der Gitterrinnen bis max. 6 mm Drahtstärke auf Auslegern und zur Befestigung des Hängestiegs 16U12-... an den Gitterrinnen bzw. 16S13-B



Flachrundkopfschraube ähnlich DIN 603

inkl. verzahnter Flanschmutter nach DIN EN 1661

Modell-Nr.	Gewinde M	Länge L	Festigkeitsklasse	EAN	Gewicht in kg pro 100 St.	Kleinste VPE
V 15J6-0620	6	20	-	149997	0,9	100 St.
E4 18J6-0620	6	20	-	150443	0,9	100 St.



Flachrundkopfschraube ähnlich DIN 603

inkl. verzahnter Flanschrutter nach DIN EN 1661

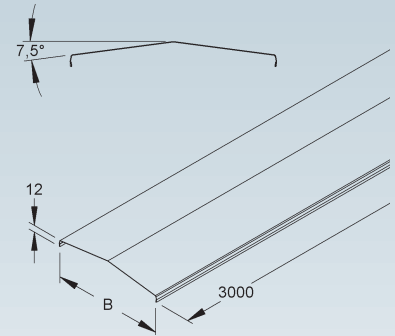
Modell-Nr.	Gewinde M	Länge L mm	Festigkeits- klasse	EAN	Gewicht in kg pro 100 St.	Kleinste VPE
★ F 16J6-L	8	13	8.8	166710	2,00	10 St.
★ F 16J6-P	8	16	8.8	011188	1,74	100 St.
★ E3 17J6-P	8	16	1.4301	028650	3,52	50 St.



Deckel für Gitterrinnen in Dachform

Neigungswinkel 7,5°

Modell-Nr.	Breite B mm	Mat.- Stärke t mm	EAN	Gewicht in kg pro 100 St.	Kleinste VPE
★ S 15MTC12-50	62,5	0,50	152881	114,70	1 St.
★ S 15MTC12-100	111,0	0,75	152836	260,00	1 St.
★ S 15MTC12-150	161,0	0,75	152843	348,96	1 St.
★ S 15MTC12-200	213,0	0,75	152850	441,60	1 St.
★ S 15MTC12-300	315,0	0,90	152867	746,10	1 St.
★ S 15MTC12-400	416,0	0,90	152874	944,50	1 St.
★ S 15MTC12-500	517,0	1,00	152898	1.287,50	1 St.
★ S 15MTC12-600	617,0	1,00	152904	1.524,90	1 St.
★ F 16MTC12-50	62,5	0,50	154274	126,10	1 St.
★ F 16MTC12-100	111,0	0,75	154229	286,10	1 St.
★ F 16MTC12-150	161,0	0,75	154236	383,90	1 St.
★ F 16MTC12-200	213,0	0,75	154243	485,80	1 St.
★ F 16MTC12-300	315,0	0,90	154250	820,70	1 St.
★ F 16MTC12-400	416,0	0,90	154267	1.038,90	1 St.
★ F 16MTC12-500	517,0	1,00	154281	1.416,20	1 St.
★ F 16MTC12-600	617,0	1,00	154298	1.677,50	1 St.
★ E3 17MTC12-50	62,5	0,50	154953	115,30	1 St.
★ E3 17MTC12-100	111,0	0,80	154908	279,40	1 St.
★ E3 17MTC12-150	161,0	0,80	154915	384,90	1 St.
★ E3 17MTC12-200	213,0	0,80	154922	492,10	1 St.
★ E3 17MTC12-300	315,0	0,80	154939	841,00	1 St.
★ E3 17MTC12-400	416,0	0,80	154946	1.051,00	1 St.
★ E3 17MTC12-500	517,0	1,00	154960	1.455,70	1 St.
★ E3 17MTC12-600	617,0	1,00	154977	1.694,70	1 St.



zum Aufrasten auf U-förmige Gitterrinnen

Verwendbar für: Gitterrinnen MTC...

Deckelhaltelasche

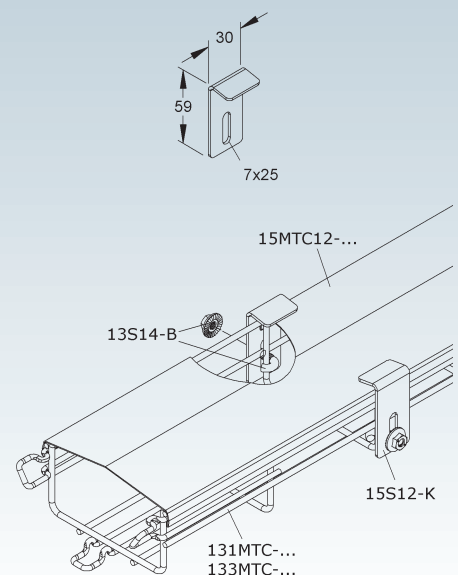
Modell-Nr.	EAN	Gewicht in kg pro 100 St.	Kleinste VPE
★ S 15S12-K	150672	3,27	50 St.
★ F 16S12-K	150689	3,60	50 St.
★ E3 17S12-K	150696	3,29	50 St.

zur Befestigung von Gitterrinnendeckel auf U-förmige Gitterrinnen mit mind. zwei seitlichen Längsdrähten

Verwendbar für: Gitterrinnendeckel MTC12

Die Deckelhaltelasche wurde zur zusätzlichen Sicherung der Deckel für die vertikale Verlegeart konzipiert, zusätzlich dient sie als Windsicherung im Außenbereich für die vertikale und horizontale Verlegung.

Zur Befestigung an den vertikalen Querdrähten der Gitterrinnen Hakenschrauben 13S14-B / 16S14-B / 17S14-B bitte gesondert bestellen.

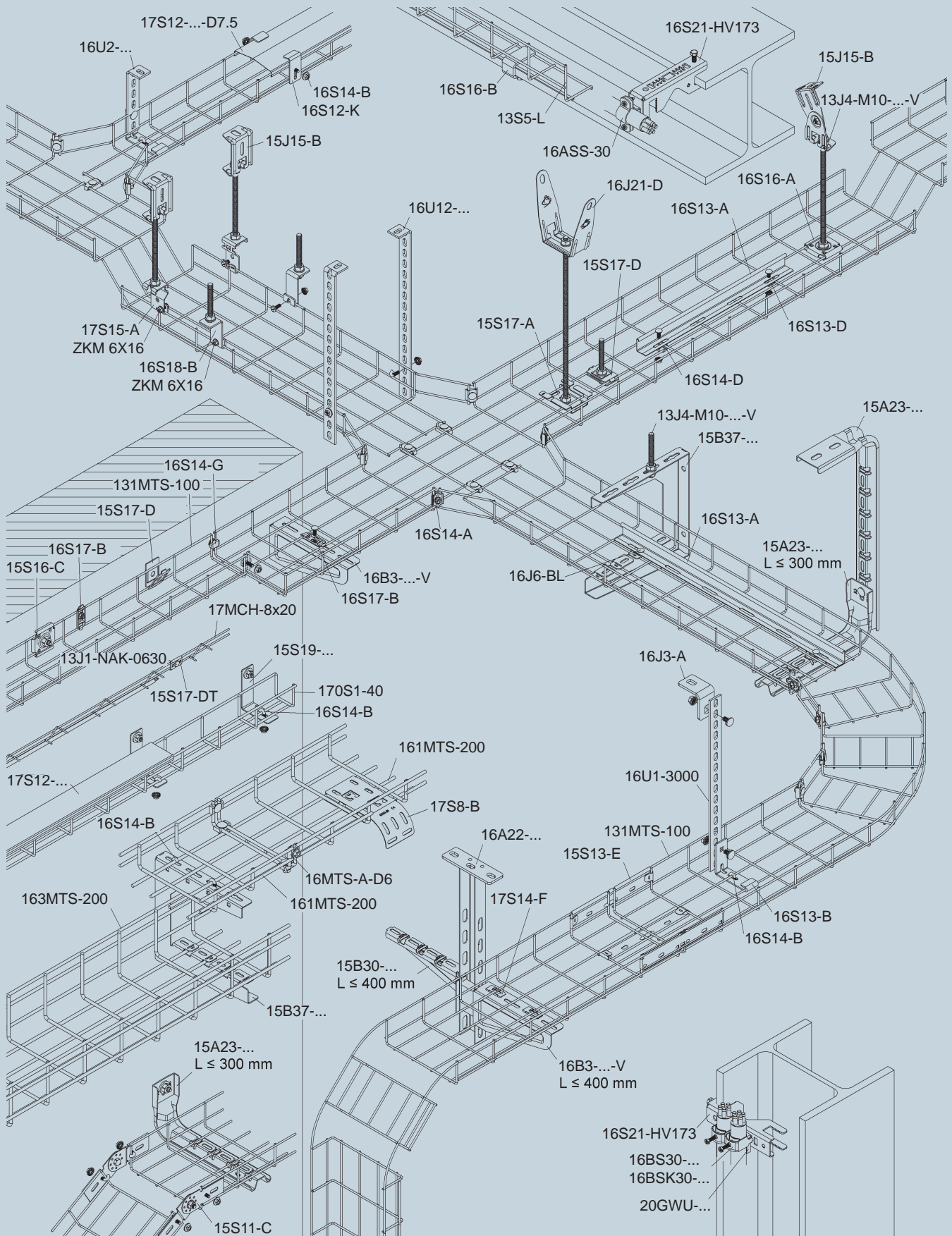


GITTERRINNEN-SYSTEM

Systemübersicht der Regelstütze bis 1,5 m und der Kantenhöhe

Gitterrinne	Seite
Mini-Gitterrinne U-förmig: 170S1-40	190
Mini-Gitterrinne C-förmig: 16S1-50-C	193
Gitterrinne schwer, U-förmig, Holmhöhe 54 mm: 131MTS-... / 161MTS-... / 171MTS-...	191
Gitterrinne schwer, U-förmig, Holmhöhe 105 mm: 133MTS-... / 163MTS-... / 173MTS-...	192
Deckenträger: 151S-DT-...	190
C-Gitterrinne schwer: 16S1-...-C	193
C-Gitterrinne schwer: 13S1-...-CD / 17S1-...-CD	194
Verbinder für Gitterrinnen	
Universalverbinder: 15S14-DT	190
Gitterrinnenverbinder: 13MTS-A-D6 / 16MTS-A-D6 / 17MTS-A-D6	192
Universalverbinder: 15S14-A / 16S14-A / 17S14-A / 18S14-A	195
Gelenkverbinder: 15S11-C / 16S11-C / 17S11-C	195
Gelenkverbinder 45° fixiert: 16S11-C45	196
Gelenkverbinder 90° fixiert: 16S11-C90	196
Gelenkverbinder 90° fixiert mit Radius 150 mm: 16S11-C190	196
Zubehör für Gitterrinne	
Halteflasche: 15S17-DT	190
Trennsteg: 15S13-A / 16S13-A / 17S13-A	195
Hakenschraube: 13S14-B / 16S14-B / 17S14-B	195
Befestigungswinkel: 16U6-A	195
Flachrundkopfschraube: 16J6-S	195
RICO-Gitterrinne für leichte Elektro-Installationen, besonders vorteilhaft ist die Möglichkeit der Kabelausführung an allen Seiten.	





GITERRINNEN-SYSTEM

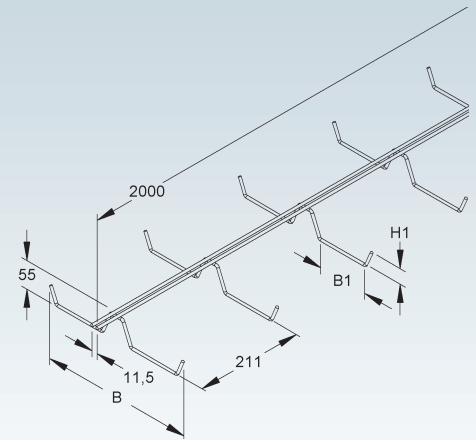
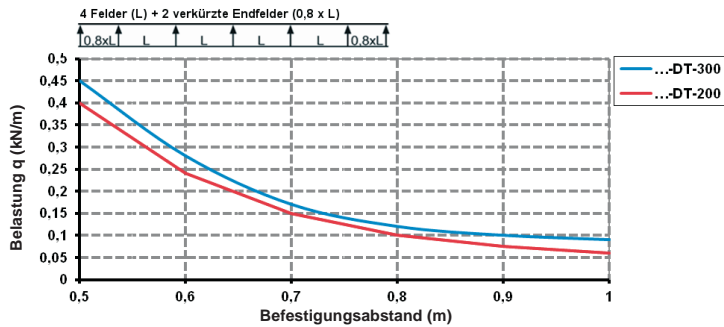
Deckenträger

W-förmig, drahtverzinkt nach DIN EN 10244-2

	Modell-Nr.	Breite B	Breite B1	Draht-Ø längs	Draht-Ø quer	Länge L	EAN	Gewicht in kg pro 100 St.	Kleinste VPE
		mm	mm	mm	mm	mm			
DV	151S-DT-200	200	50	5	4	2000	148235	90,87	1 St.
DV	151S-DT-300	300	99	5	5	2000	138878	122,22	1 St.

in abgehängten Deckenkonstruktionen und/oder zur direkten Befestigung an der Decke

Belastungsdiagramm: q = gleichmäßig verteilte Kabellast (geprüft nach DIN EN IEC 61537)



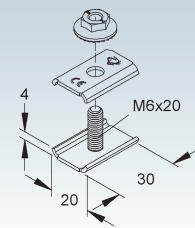
Giterrinnen-Universalverbinder

dreiteilig, inkl. verzahnter Flanschmutter ähnlich DIN EN 1661

	Modell-Nr.	EAN	Gewicht in kg pro 100 St.	Kleinste VPE
V	15S14-DT	138885	2,33	50 St.

zur Erstellung von Längsverbindungen durchlaufender Deckenträger

Verwendbar für: Deckenträger 151S-DT-...

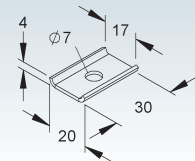


Giterrinnen-Haltelasche

	Modell-Nr.	EAN	Gewicht in kg pro 100 St.	Kleinste VPE
V	15S17-DT	138892	0,7	50 St.

zur direkten Befestigung von Deckenträger an der Decke

Verwendbar für: Deckenträger 151S-DT-...



Giterrinne

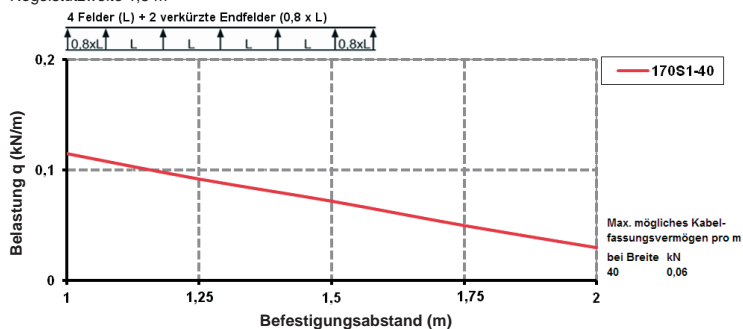
U-förmig, aus Stahldrähten, punktgeschweißt

	Modell-Nr.	Höhe H	Breite B	Draht-Ø	Länge L	EAN	Gewicht in kg pro 100 St.	Kleinste VPE
		mm	mm	mm	mm			
E3	170S1-40	40	40	3,5	3000	068496	113	1 St.

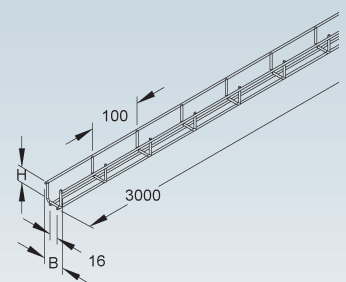
Verwendbar für: leichte Elektro-Installationen

Verbinder 17S14-A bitte gesondert bestellen.

Belastungsdiagramm q = gleichmäßig verteilte Kabellast (geprüft nach DIN IEC 61537)
Regelstützweite 1,5 m



Die im Diagramm aufgeführten Belastungsangaben sind unabhängig von der Lage der Verbinder.

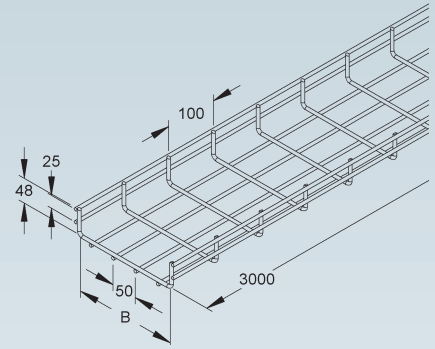


Gitterrinne, schwer

U-förmig, aus Stahlröhren, punktgeschweißt, ohne Verbinder



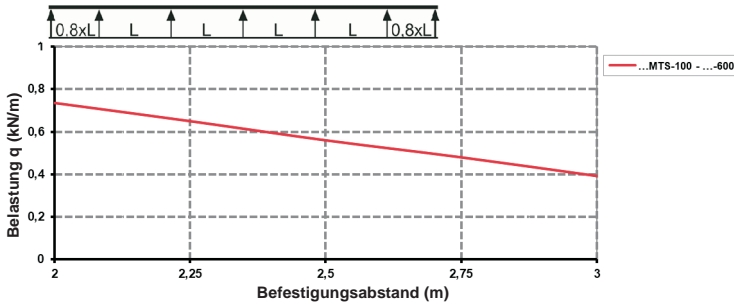
	Modell-Nr.	Breite B innen mm	Draht-Ø längs/quer mm	EAN	Gewicht in kg pro 100 St.	Kleinste VPE
★ V	131MTS-100	100	6	160015	528,83	1 St.
★ V	131MTS-150	150	6	160022	560,73	1 St.
★ V	131MTS-200	200	6	160039	724,45	1 St.
★ V	131MTS-300	300	6	160046	789,08	1 St.
★ V	131MTS-400	400	6	160053	853,20	1 St.
★ V	131MTS-500	500	6	160060	917,01	1 St.
★ V	131MTS-600	600	6	160077	980,82	1 St.
★ F	161MTS-100	100	6	161661	590,70	1 St.
★ F	161MTS-150	150	6	161678	702,90	1 St.
★ F	161MTS-200	200	6	161685	815,10	1 St.
★ F	161MTS-300	300	6	161692	1.036,20	1 St.
★ F	161MTS-400	400	6	161708	1.257,30	1 St.
★ F	161MTS-500	500	6	161715	1.481,70	1 St.
★ F	161MTS-600	600	6	161722	1.702,80	1 St.
★ E3	171MTS-100	100	6	162682	543,00	1 St.
★ E3	171MTS-150	150	6	162699	642,00	1 St.
★ E3	171MTS-200	200	6	162705	744,00	1 St.
★ E3	171MTS-300	300	6	162712	948,00	1 St.
★ E3	171MTS-400	400	6	162729	1.152,00	1 St.
★ E3	171MTS-500	500	6	162736	1.356,00	1 St.
★ E3	171MTS-600	600	6	162743	1.560,00	1 St.



Für eine optimale Belastung der Gitterrinne beachten Sie hierzu bitte die Angaben zu Anzahl sowie Positionierung der Verbinder auf der Informationsseite.

Verbinder 13MTS-A-D6 / 16MTS-A-D6 / 17MTS-A-D6 bitte gesondert bestellen.

Belastungsdiagramm: q = gleichmäßig verteilte Kabellast (geprüft nach DIN EN IEC 61537)



Die im Diagramm aufgeführten Belastungsangaben sind abhängig von der Lage der Verbinder.

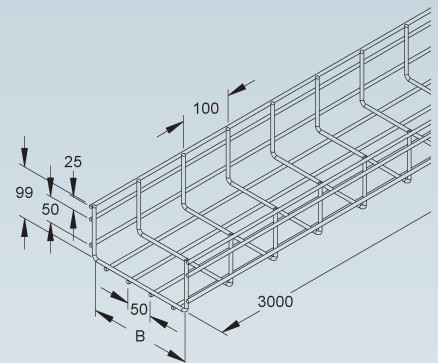
GITTERRINNEN-SYSTEM

Gitterrinne, schwer

U-förmig, aus Stahldrähten, punktgeschweißt, ohne Verbinder



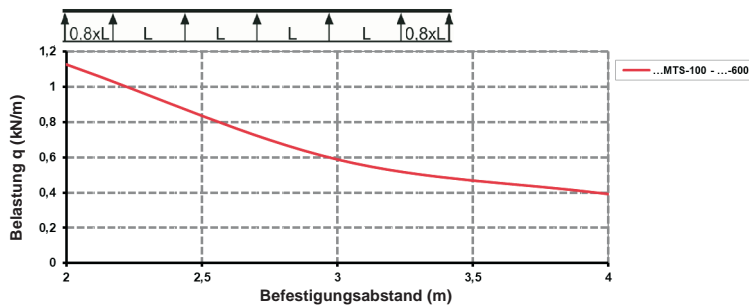
	Modell-Nr.	Breite B innen mm	Draht-Ø längs/quer mm	EAN	Gewicht in kg pro 100 St.	Kleinste VPE
★ V	133MTS-100	100	6	160121	597,72	1 St.
★ V	133MTS-150	150	6	160138	629,65	1 St.
★ V	133MTS-200	200	6	160145	792,12	1 St.
★ V	133MTS-300	300	6	160152	855,90	1 St.
★ V	133MTS-400	400	6	160169	919,74	1 St.
★ V	133MTS-500	500	6	160176	983,58	1 St.
★ V	133MTS-600	600	6	160183	1.049,10	1 St.
★ F	163MTS-100	100	6	162392	815,10	1 St.
★ F	163MTS-150	150	6	162408	924,00	1 St.
★ F	163MTS-200	200	6	162415	1.036,20	1 St.
★ F	163MTS-300	300	6	162422	1.257,30	1 St.
★ F	163MTS-400	400	6	162439	1.481,70	1 St.
★ F	163MTS-500	500	6	162446	1.702,80	1 St.
★ F	163MTS-600	600	6	162453	1.927,20	1 St.
★ E3	173MTS-100	100	6	162866	744,00	1 St.
★ E3	173MTS-200	200	6	162880	948,00	1 St.
★ E3	173MTS-300	300	6	162897	1.152,00	1 St.
★ E3	173MTS-400	400	6	162903	1.356,00	1 St.
★ E3	173MTS-500	500	6	162910	1.560,00	1 St.
★ E3	173MTS-600	600	6	162927	1.761,00	1 St.



Für eine optimale Belastung der Gitterrinne beachten Sie hierzu bitte die Angaben zu Anzahl sowie Positionierung der Verbinder auf der Informationsseite.

Verbinder 13MTS-A-D6 / 16MTS-A-D6 / 17MTS-A-D6 bitte gesondert bestellen.

Belastungsdiagramm: q = gleichmäßig verteilte Kabellast (geprüft nach DIN EN IEC 61537)



Die im Diagramm aufgeführten Belastungsangaben sind abhängig von der Lage der Verbinder.

Gitterrinnenverbinder

inkl. Flachrundkopfschraube nach DIN 603 und verzahnter Flanschmutter nach DIN EN 1661

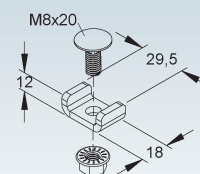


	Modell-Nr.	Zubehör inkl.	Draht-Ø mm	EAN	Gewicht in kg pro 100 St.	Kleinste VPE
★ V	13MTS-A-D6	1 Schraube M8x20	6	160206	4,37	1 St.
★ F	16MTS-A-D6	1 Schraube M8x20	6	162651	4,50	1 St.
★ E3	17MTS-A-D6	1 Schraube M8x20	6	163078	4,40	1 St.

zur Erstellung von durchlaufenden Gitterrinnen und zur variablen Herstellung von Formstücken

Für eine optimale Belastung der Gitterrinne MTS... beachten Sie hierzu bitte die Angaben zu Anzahl sowie die genaue Positionierung der Verbinder auf der Informationsseite.

Verwendbar für: Gitterrinnen MTS mit einem Draht-Ø 6 mm



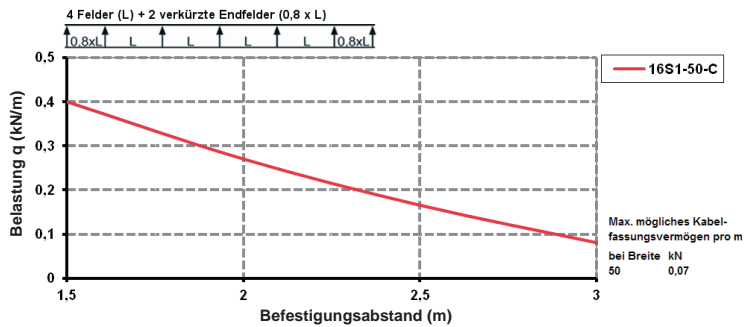
Mini-Gitterrinne

C-förmig, schwere Ausführung aus Stahlröhren, punktgeschweißt, mit 75 mm Querdrahtabstand

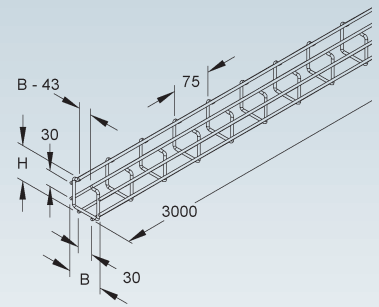
Modell-Nr.	Höhe H	Breite B	Draht-Ø	Länge L	EAN	Gewicht in kg pro 100 St.	Kleinste VPE
	mm	mm	mm	mm			
F 16S1-50-C	68	68	4,5	3000	011898	424	1 St.

Universalverbinder 16S14-A bitte gesondert bestellen.

Belastungsdiagramm q = gleichmäßig verteilte Kabellast (geprüft nach DIN IEC 61537)
Regelstützweite 2 m



Die im Diagramm aufgeführten Belastungsangaben sind unabhängig von der Lage der Verbinder.



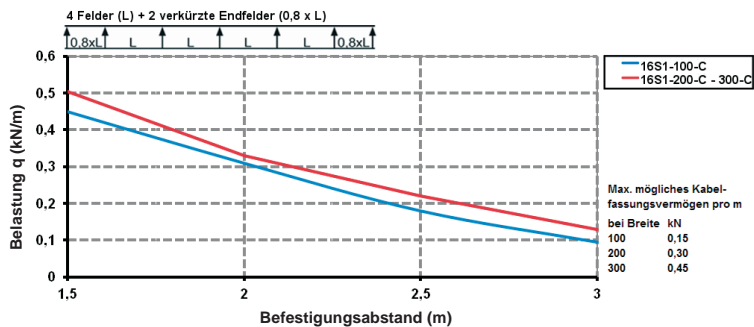
Gitterrinne

C-förmig, schwere Ausführung aus Stahlröhren, punktgeschweißt, mit 75 mm Querdrahtabstand

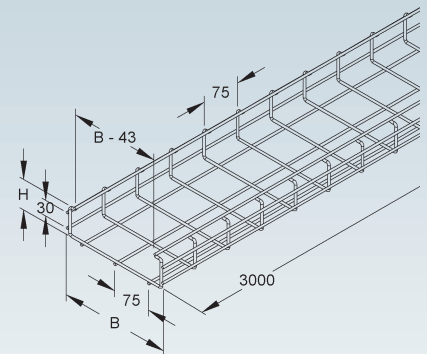
Modell-Nr.	Höhe H	Breite B	Draht-Ø	Länge L	EAN	Gewicht in kg pro 100 St.	Kleinste VPE
	mm	mm	mm	mm			
F 16S1-100-C	68	118	4,5	3000	011867	452	1 St.
F 16S1-200-C	68	218	4,5	3000	011874	588	1 St.
F 16S1-300-C	68	318	4,5	3000	011881	683	1 St.

Universalverbinder 16S14-A bitte gesondert bestellen.

Belastungsdiagramm q = gleichmäßig verteilte Kabellast (geprüft nach DIN IEC 61537)
Regelstützweite 2 m



Die im Diagramm aufgeführten Belastungsangaben sind unabhängig von der Lage der Verbinder.



GITTERRINNEN-SYSTEM

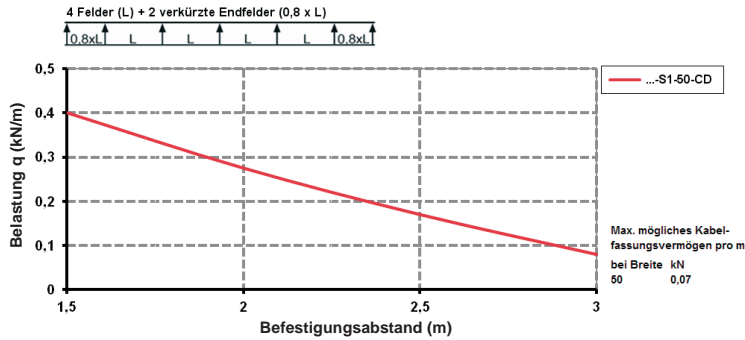
Gitterrinne

C-förmig, schwere Ausführung aus Stahldrähten, punktgeschweißt

Modell-Nr.	Höhe H	Breite B	Draht-Ø	Länge L	EAN	Gewicht in kg pro 100 St.	Kleinste VPE
	mm	mm	mm	mm			
V 13S1-50-CD	78	78	4,5	3000	160244	381	1 St.
E3 17S1-50-CD	78	78	4,5	3000	072493	393	1 St.

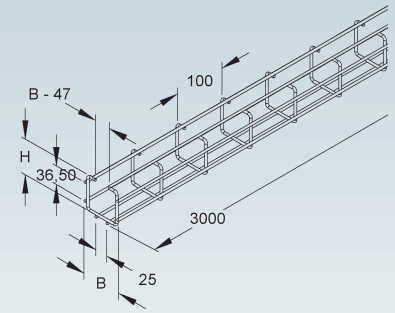
Verbinder 15S14-A / 17S14-A bitte gesondert bestellen

Belastungsdiagramm q = gleichmäßig verteilte Kabellast (geprüft nach DIN IEC 61537)
Regelstützweite 1,5 m



Die im Diagramm aufgeführten Belastungsangaben sind unabhängig von der Lage der Verbinder.

60



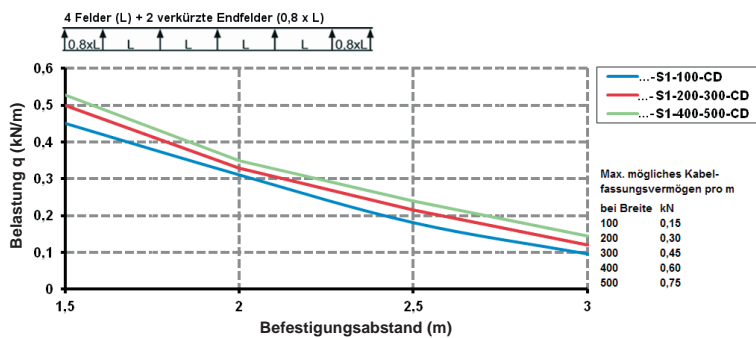
Gitterrinne

C-förmig, schwere Ausführung aus Stahldrähten, punktgeschweißt

Modell-Nr.	Höhe H	Breite B	Draht-Ø	Länge L	EAN	Gewicht in kg pro 100 St.	Kleinste VPE
	mm	mm	mm	mm			
V 13S1-100-CD	78	118	4,5	3000	160213	399	1 St.
V 13S1-200-CD	78	218	4,5	3000	160220	513	1 St.
V 13S1-300-CD	78	318	4,5	3000	160237	660	1 St.
V 13S1-400-CD	78	418	4,5	3000	166550	738	1 St.
V 13S1-500-CD	78	518	4,5	3000	166567	852	1 St.
E3 17S1-100-CD	78	118	4,5	3000	072448	419	1 St.
E3 17S1-200-CD	78	218	4,5	3000	072455	516	1 St.
E3 17S1-300-CD	78	318	4,5	3000	072462	600	1 St.
E3 17S1-400-CD	78	418	4,5	3000	072486	730	1 St.
E3 17S1-500-CD	78	518	4,5	3000	072516	859	1 St.

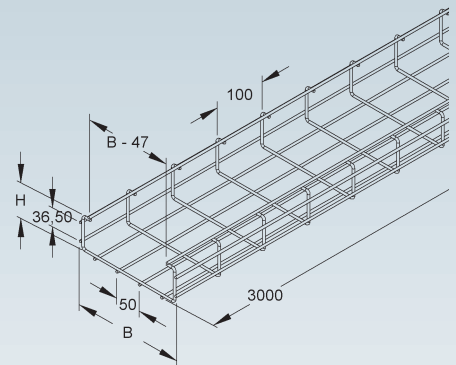
Verbinder 15S14-A / 17S14-A bitte gesondert bestellen

Belastungsdiagramm q = gleichmäßig verteilte Kabellast (geprüft nach DIN IEC 61537)
Regelstützweite 1,5 m



Die im Diagramm aufgeführten Belastungsangaben sind unabhängig von der Lage der Verbinder.

60



Universalverbinder

zweiteilig

Modell-Nr.	Zubehör inkl.	EAN	Gewicht in kg pro 100 St.	Kleinste VPE
S 15S14-A	1 Schraube M6x16	004180	2,5	50 St.
F 16S14-A	1 Schraube M6x16	011966	2,8	50 St.
E3 17S14-A	1 Schraube M6x16	234861	3,0	20 St.
E5 18S14-A	1 Schraube M6x16	074541	3,0	20 St.

zur Erstellung von durchlaufenden Gitterrinnen und zur variablen Herstellung von Formstücken

Verwendbar für: Gitterrinnen mit einem Draht-Ø 3,9 - 5 mm

Verbinder für seitliche und zusätzliche Verbindungen der Gitterrinnen verwenden.



424



Trennsteg

Modell-Nr.	Höhe H	Mat.-Stärke t	Länge L	Zubehör inkl.	EAN	Gewicht in kg pro 100 St.	Kleinste VPE
	mm	mm	mm				
S 15S13-A	47	0,75	3000	4 x 13S14-B	004173	139,0	1 St.
F 16S13-A	47	0,75	3000	4 x 16S14-B	011942	178,0	1 St.
E3 17S13-A	47	0,80	3000	4 x 17S14-B	137918	140,6	1 St.

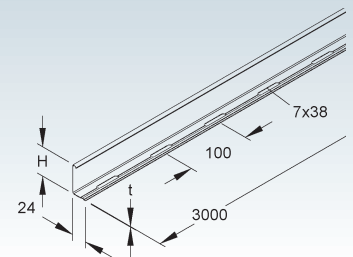
zur Trennung von Leitungen und Kabeln mit unterschiedlichen Funktionen und/oder Spannungen

Dieser Trennsteg ist nicht geeignet zur Unterstützung der begehbaren Deckel.

Die durchgehend gelochte Abkantung ermöglicht eine stufenlose Montage.



437



Hakenschraube

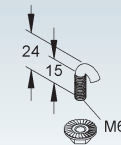
inkl. verzahnter Flanschnutter ähnlich DIN EN 1661

Modell-Nr.	Gewinde M	EAN	Gewicht in kg pro 100 St.	Kleinste VPE
V 13S14-B	6	150184	1,0	50 St.
F 16S14-B	6	011973	1,0	50 St.
E3 17S14-B	6	234878	1,4	50 St.

zur Befestigung der Gitterrinnen bis max. 6 mm Drahtstärke auf Auslegern und zur Befestigung des Hängestiels 16U12-... an den Gitterrinnen bzw. 16S13-B



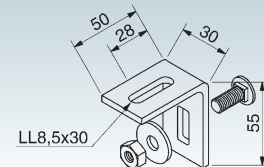
436



Befestigungswinkel

Modell-Nr.	Zubehör inkl.	EAN	Gewicht in kg pro 100 St.	Kleinste VPE
F 16U6-A	1 x 16J6-S	012109	12	20 St.

zur Befestigung von Kabelrinnen und Kabelleitern auf Ausleger bei vertikalen Richtungsänderungen



Flachrundkopfschraube ähnlich DIN 603

inkl. großer Scheibe nach DIN 7093-1 und verzahnter Flanschnutter nach DIN EN 1661-8

Modell-Nr.	Gewinde M	Länge L	Festigkeitsklasse	EAN	Gewicht in kg pro 100 St.	Kleinste VPE
		mm				
F 16J6-S	8	20	8.8	011218	2,43	20 St.



Gelenkverbinder

Modell-Nr.	Zubehör inkl.	EAN	Gewicht in kg pro 100 St.	Kleinste VPE
S 15S11-C	2 x 13S14-B	150009	11,0	10 St.
F 16S11-C	2 x 16S14-B	011904	15,0	10 St.
E3 17S11-C	2 x 17S14-B	234823	17,8	10 St.

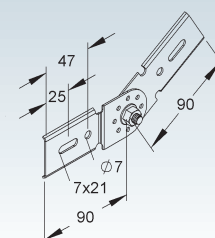
zur Erstellung von vertikalen Winkelverbindungen durchlaufender Gitterrinnen mit 2 seitlichen Längsdrahten von max. 41 mm mittigem Abstand

Bedarf: 2 Stück je Stoßstelle

Verwendbar für: C-förmige Gitterrinnen



455



GITTERRINNEN-SYSTEM

Gelenkverbinder 45°

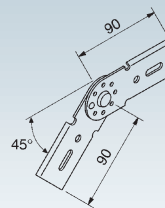
fixiert

Modell-Nr.	Zubehör inkl.	EAN	Gewicht in kg pro 100 St.	Kleinste VPE
F 16S11-C45	2 x 16S14-B	011928	15	10 St.

zur Erstellung von vertikalen Winkelverbindungen durchlaufender Gitterrinnen mit 2 seitlichen Längsdrähten von max. 41 mm mittigem Abstand

Bedarf: 2 Stück je Stoßstelle

Verwendbar für: C-förmige Gitterrinnen



Gelenkverbinder 90°

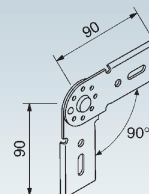
fixiert

Modell-Nr.	Zubehör inkl.	EAN	Gewicht in kg pro 100 St.	Kleinste VPE
F 16S11-C90	2 x 16S14-B	011935	16,97	10 St.

zur Erstellung von vertikalen Winkelverbindungen durchlaufender Gitterrinnen mit 2 seitlichen Längsdrähten von max. 41 mm mittigem Abstand

Bedarf: 2 Stück je Stoßstelle

Verwendbar für: C-förmige Gitterrinnen



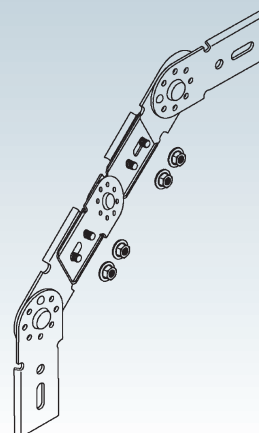
Gelenkverbinder 90°

fixiert mit Radius 150 mm

Modell-Nr.	Zubehör inkl.	EAN	Gewicht in kg pro 100 St.	Kleinste VPE
F 16S11-C190	2 x 16S14-B	011911	48,85	10 St.

zur Erstellung von vertikalen Winkelverbindungen durchlaufender Gitterrinnen mit 2 seitlichen Längsdrähten von max. 41 mm mittigem Abstand

Bedarf: 2 Stück je Stoßstelle



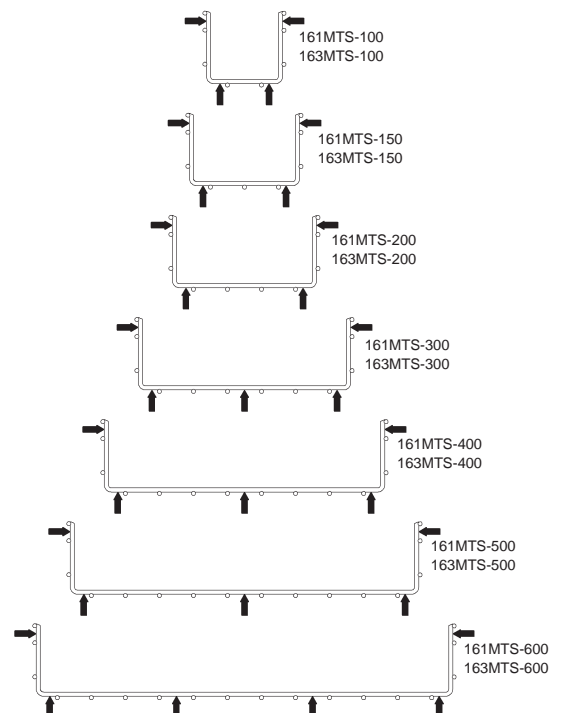
Bedarf an schraubenlosen Verbindern

Gitterrinnen Modell-Nr.	Anzahl Stück	Verbinder Modell-Nr.	Position der Verbinder
13S1-50-CD	2	15S14-E	jeweils einer an der Seite
17S1-50-CD		17S14-E	
13S1-100-CD		15S14-E	
17S1-100-CD		17S14-E	
13S1-200-CD		15S14-E	
17S1-200-CD	17S14-E	jeweils einer an der Seite und einer mittig im Boden	
13S1-300-CD	15S14-E		
17S1-300-CD	17S14-E		
13S1-400-CD	15S14-E		
17S1-400-CD	17S14-E	jeweils einer an der Seite und zwei gleichmäßig verteilt im Boden	
13S1-500-CD	15S14-E		
17S1-500-CD	17S14-E		

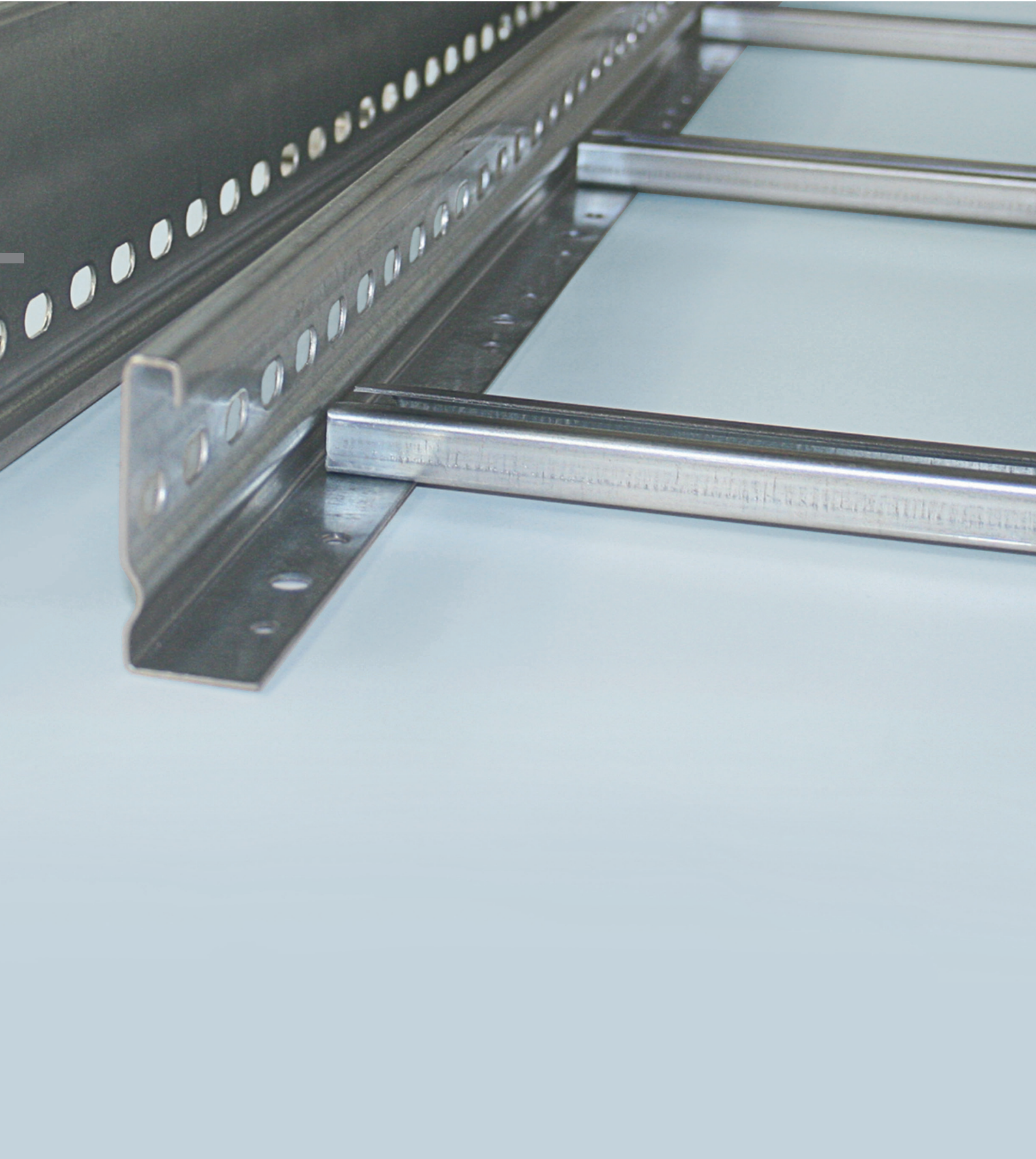
Bedarf und Positionierung der Gitterrinnenverbinder 13MTS-A-D6 / 16MTS-A-D6 / 17MTS-A-D6

Gitterrinnen Modell-Nr.	Anzahl Stück	Verbinder Modell-Nr.	Position der Verbinder
131MTS-100	4	13MTS-A-D6	jeweils an den Seiten zwischen den beiden obersten Längsdrähten und zwei im Boden zwischen den jeweils äußersten Längsdrähten und den Seitenteilen
161MTS-100		16MTS-A-D6	
171MTS-100		17MTS-A-D6	
131MTS-150		13MTS-A-D6	
161MTS-150		16MTS-A-D6	
171MTS-150		17MTS-A-D6	
131MTS-200		13MTS-A-D6	
161MTS-200		16MTS-A-D6	
171MTS-200	17MTS-A-D6	jeweils an den Seiten zwischen den beiden obersten Längsdrähten und drei im Boden zwischen den jeweils äußersten Längsdrähten und den Seitenteilen sowie einer mittig im Boden	
131MTS-300	13MTS-A-D6		
161MTS-300	16MTS-A-D6		
171MTS-300	17MTS-A-D6		
131MTS-400	13MTS-A-D6		
161MTS-400	16MTS-A-D6		
171MTS-400	17MTS-A-D6		
131MTS-500	13MTS-A-D6		
161MTS-500	16MTS-A-D6	jeweils an den Seiten zwischen den beiden obersten Längsdrähten und vier im Boden zwischen den jeweils äußersten Längsdrähten und den Seitenteilen sowie zwei jeweils 100 mm außer der Mitte im Boden	
131MTS-600	13MTS-A-D6		
161MTS-600	16MTS-A-D6		
171MTS-600	17MTS-A-D6	jeweils an den Seiten zwischen den beiden obersten Längsdrähten und zwei im Boden zwischen den jeweils äußersten Längsdrähten und den Seitenteilen	
133MTS-100	4		13MTS-A-D6
163MTS-100			16MTS-A-D6
173MTS-100			17MTS-A-D6
133MTS-150			13MTS-A-D6
163MTS-150			16MTS-A-D6
173MTS-150			17MTS-A-D6
133MTS-200			13MTS-A-D6
163MTS-200		16MTS-A-D6	
173MTS-200	17MTS-A-D6	jeweils an den Seiten zwischen den beiden obersten Längsdrähten und drei im Boden zwischen den jeweils äußersten Längsdrähten und den Seitenteilen sowie einer mittig im Boden	
133MTS-300	13MTS-A-D6		
163MTS-300	16MTS-A-D6		
173MTS-300	17MTS-A-D6		
133MTS-400	13MTS-A-D6		
163MTS-400	16MTS-A-D6		
173MTS-400	17MTS-A-D6		
133MTS-500	13MTS-A-D6		
163MTS-500	16MTS-A-D6	jeweils an den Seiten zwischen den beiden obersten Längsdrähten und vier im Boden zwischen den jeweils äußersten Längsdrähten und den Seitenteilen sowie zwei jeweils 100 mm außer der Mitte im Boden	
133MTS-600	13MTS-A-D6		
163MTS-600	16MTS-A-D6		
173MTS-600	17MTS-A-D6		

Positionierung und Anzahl
der Gitterrinnenverbinder
16MTS-A-D6 für die entsprechenden
Gitterrinnenbreiten der
161MTS-... und 163MTS-...



KABELTRAGSYSTEME





KABELLEITER-SYSTEM

in den Kantenhöhen  

- Kabelleiter
- Abdeckungen
- Formstücke
- Zubehör
- Trennstege

Für die Verlegung großer Kabelvolumen und -querschnitte empfiehlt sich die Verwendung von Kabelleitern, die den Anforderungen der Gebäudetechnik und Industrie sowie dem Tunnel-, Kraftwerks- und Anlagenbau entsprechen. Die verbesserte Belüftung verhindert Überhitzungen und Beschädigungen der Kabel und gewährleistet einen höheren Stromdurchfluss. Die Holmform ermöglicht eine hohe Tragfähigkeit, die durchgehende Seitenholmperforation eine stufenlose, bohrlose Verbindermontage und die Kabelleitersprossen aus C-Profilsschienen eine Schnellbefestigung mittels Bügelschellen.

Um das Transport- und Lagervolumen zu reduzieren, lassen sich die Kabelleiter zusammenschieben, wodurch sich eine Transportlänge von Lieferlänge und Breite (B) ergibt.

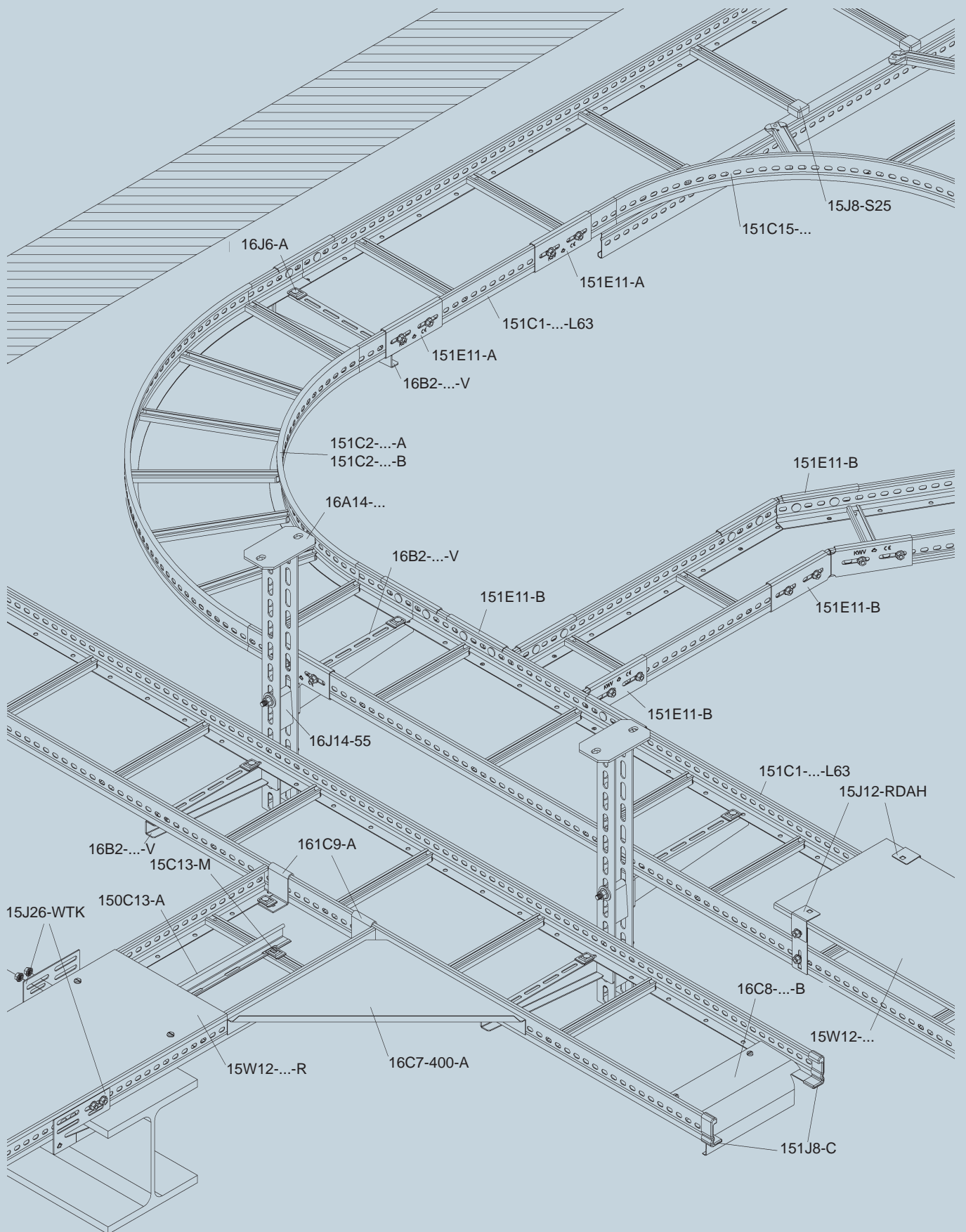


Systemübersicht der Regelstütze bis 1,5 m und der Kantenhöhe 60

Kabelleiter	Seite
Kabelleiter, leicht 1,5 mm, 6000 mm: 151C1-...-L63 / 161C1-...-L63 / 171C1-...-L63 / 181C1-...-L63	202
Kabelleiter, leicht 1,5 mm, 3000 mm: 151C1-...-L33 / 161C1-...-L33 / 171C1-...-L33	202
Kabelleiter, schwer 2,0 mm: 151C1-...-S63 / 161C1-...-S63	203
Formstücke für Kabelleiter	
Bogen 90°, klein: 151C2-...-A / 161C2-...-A / 171C2-...-A	205
Anbau T-Stück: 151C15-... / 161C15-...	206
T-Stück: 171C4-...	206
Kreuzung: 151C20-... / 161C20-... / 171C20-...	206
Eckstück: 151C20-...-A / 161C20-...-A / 181C20-...-A	207
Abgangsblech: 16C8-...-B / 17C8-...-B	207
Eckblech: 16C7-400-A	207
Befestigungsschraube: 16C8-Z / 17C8-Z	207
Verbinder für Kabelleiter	
Stoßstellen-, Winkel- und Gelenkverbinder: 151E11-... / 161E11-... / 171E11-... / 181E11-...	203-204
Zubehör für Kabelleiter	
Trennsteg: 150C13-A / 160C13-A / 170C13-A / 180C13-A	204
Trennstegbefestigungsklemme: 15C13-M / 16C13-M / 17C13-M / 18C13-M	204-205
Trägerklemme: 15J26-WTK / 16J26-WTK	208
Kabelbahnbefestigung: 15J6-KLA	208
Flachrundkopfschraube: 16J6-L / 16J6-P / 17J6-P / 18J6-P	219
Klemmstück: 16J6-A / 17J6-A / 18J6-A	219-220
Wandanschlusswinkel: 17J3-G / 18J3-G	220
Wandanschlusswinkel: 16J3-L / 17J3-L	220
Befestigungswinkel: 16U6-A / 17U6-A	220
Schutzkappenpaar: 151J8-C	208
Schutzkappe Sprosse: 15J8-S25	208
Deckel	
Deckel für Kabelleiter, ohne oder mit Drehriegel: 15W12-... / 16W12-... / 17W12-... / 18W12-...	217
Deckel für Formstücke:	
Bogen 90° klein: 15C12-...-A / 16C12-...-A, 15C12-...-AR / 16C12-...-AR / 17C12-...-AR	218
Anbau T-Stück: 15C12-...-T / 16C12-...-T, 15C12-...-TR / 16C12-...-TR / 17C12-...-TR	218
Zubehör für Deckel	
Drehriegel: 16N12-V / 17N12-V	218
Deckelhalteklammer: 171W12-K	219

**RICO-Kabelleiter zum Verlegen von Kabeln und Leitungen,
insbesondere von Leistungskabeln, bei unterschiedlichen Belastungen.**

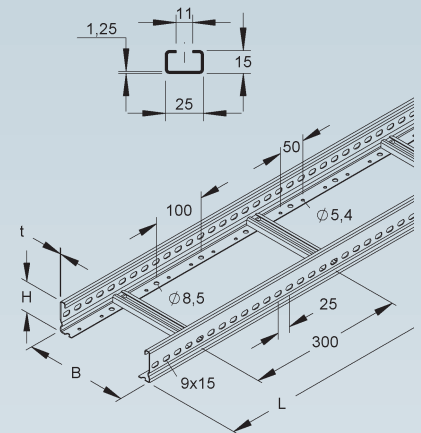




KABELLEITER-SYSTEM 60

Kabelleiter

Sprossenabstand 300 mm, mit durchgehend gelochten Seitenholmen, mit eingieteteten, nach oben offenen Sprossen aus C-Profilen 25x15 mit 11 mm Schlitzweite



	Modell-Nr.	Höhe H mm	Breite B mm	Mat.- Stärke t mm	Länge L mm	EAN	Gewicht in kg pro 100 St.	Kleinste VPE
★ S	151C1-200-L33	60	200	1,5	3000	053614	770,16	1 St.
★ S	151C1-300-L33	60	300	1,5	3000	053638	780,00	1 St.
★ S	151C1-400-L33	60	400	1,5	3000	053652	825,00	1 St.
★ S	151C1-500-L33	60	500	1,5	3000	053676	960,00	1 St.
★ S	151C1-600-L33	60	600	1,5	3000	053706	1.020,00	1 St.
★ S	151C1-200-L63	60	200	1,5	6000	015292	1.539,00	1 St.
★ S	151C1-300-L63	60	300	1,5	6000	015308	1.657,00	1 St.
★ S	151C1-400-L63	60	400	1,5	6000	015315	1.776,00	1 St.
★ S	151C1-500-L63	60	500	1,5	6000	015322	1.894,00	1 St.
★ S	151C1-600-L63	60	600	1,5	6000	015339	2.012,00	1 St.
★ F	161C1-200-L33	60	200	1,5	3000	060759	850,20	1 St.
★ F	161C1-300-L33	60	300	1,5	3000	060797	915,30	1 St.
★ F	161C1-400-L33	60	400	1,5	3000	060858	980,40	1 St.
★ F	161C1-500-L33	60	500	1,5	3000	060919	1.045,50	1 St.
★ F	161C1-600-L33	60	600	1,5	3000	060964	1.110,60	1 St.
★ F	161C1-200-L63	60	200	1,5	6000	020203	1.700,00	1 St.
★ F	161C1-300-L63	60	300	1,5	6000	020227	1.830,00	1 St.
★ F	161C1-400-L63	60	400	1,5	6000	020241	1.960,00	1 St.
★ F	161C1-500-L63	60	500	1,5	6000	020265	2.091,00	1 St.
★ F	161C1-600-L63	60	600	1,5	6000	020289	2.221,00	1 St.
★ E3	171C1-200-L33	60	200	1,5	3000	068519	785,00	1 St.
★ E3	171C1-300-L33	60	300	1,5	3000	068526	819,00	1 St.
★ E3	171C1-400-L33	60	400	1,5	3000	068533	862,00	1 St.
★ E3	171C1-500-L33	60	500	1,5	3000	068540	1.008,00	1 St.
★ E3	171C1-600-L33	60	600	1,5	3000	068557	1.071,00	1 St.
★ E3	171C1-200-L63	60	200	1,5	6000	027004	1.500,00	1 St.
★ E3	171C1-300-L63	60	300	1,5	6000	027011	1.690,00	1 St.
★ E3	171C1-400-L63	60	400	1,5	6000	027028	1.840,00	1 St.
★ E3	171C1-500-L63	60	500	1,5	6000	027035	1.990,00	1 St.
★ E3	171C1-600-L63	60	600	1,5	6000	027042	2.140,00	1 St.
★ E5	181C1-200-L63	60	200	1,5	6000	072707	1.580,00	1 St.
★ E5	181C1-300-L63	60	300	1,5	6000	072714	1.690,00	1 St.
★ E5	181C1-400-L63	60	400	1,5	6000	072721	1.820,00	1 St.
★ E5	181C1-500-L63	60	500	1,5	6000	072738	1.990,00	1 St.
★ E5	181C1-600-L63	60	600	1,5	6000	072745	2.140,00	1 St.

Ausführung F ohne Bodenlochung Ø 5,4 mm zwischen den Sprossen

Verwendbar für: Konsolen und Ausleger

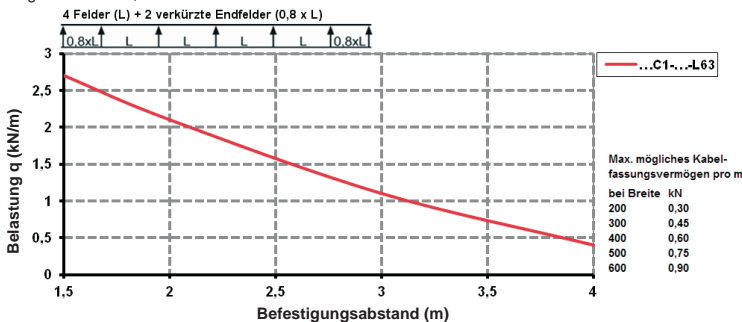
Die zusätzlichen Lochungen Ø 8,5 mm im Boden der Seitenholme ermöglichen eine variable Befestigung.

Transportlänge = Lieferlänge + B

Kabelleitern werden zur Verringerung des Transportvolumens scherenartig zusammengeklappt geliefert.

Kabelleiterlänge Ausführung E5 auf Anfrage auch in 3 m lieferbar.

Belastungsdiagramm q = gleichmäßig verteilte Kabellast (geprüft nach DIN IEC 61537)
Regelstützweite 1,5 m



Die im Diagramm aufgeführten Belastungsangaben sind unabhängig von der Lage der Verbinder.



Kabelleiter

Sprossenabstand 300 mm, mit durchgehend gelochten Seitenholmen, mit eingieteteten, nach oben offenen Sprossen aus C-Profilen 25x15 mit 11 mm Schlitzweite

	Modell-Nr.	Höhe H mm	Breite B mm	Mat.-Stärke t mm	Länge L mm	EAN	Gewicht in kg pro 100 St.	Kleinste VPE
S	151C1-200-S63	60	200	2	6000	015612	1891	1 St.
S	151C1-300-S63	60	300	2	6000	015636	1973	1 St.
S	151C1-400-S63	60	400	2	6000	015650	2055	1 St.
S	151C1-500-S63	60	500	2	6000	015667	2314	1 St.
S	151C1-600-S63	60	600	2	6000	015674	2431	1 St.
F	161C1-200-S63	60	200	2	6000	020210	2460	1 St.
F	161C1-300-S63	60	300	2	6000	020234	2760	1 St.
F	161C1-400-S63	60	400	2	6000	020258	3030	1 St.
F	161C1-500-S63	60	500	2	6000	020272	3300	1 St.
F	161C1-600-S63	60	600	2	6000	020296	3570	1 St.

Verwendbar für: Konsolen und Ausleger

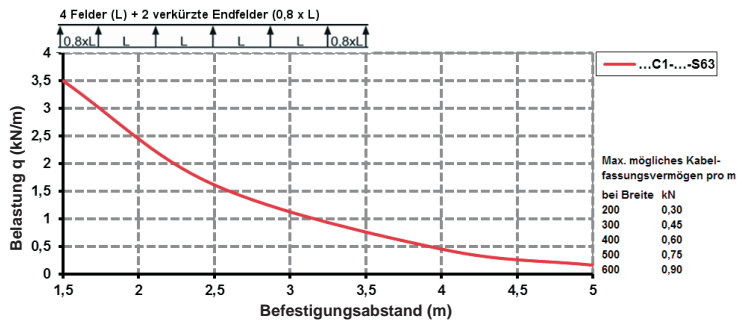
Die zusätzlichen Lochungen $\varnothing 8,5$ mm im Boden der Seitenholme ermöglichen eine variable Befestigung

Kabelleitern werden zur Verringerung des Transportvolumens scherenartig zusammengeklappt geliefert.

Kabelleiternlänge auch in 3 m lieferbar.

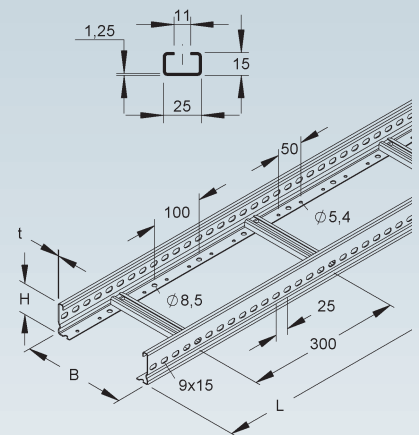
Transportlänge = Lieferlänge + B

Belastungsdiagramm q = gleichmäßig verteilte Kabellast (geprüft nach DIN IEC 61537)
Regelstützweite 1,5 m



Die im Diagramm aufgeführten Belastungsangaben sind unabhängig von der Lage der Verbind.

60



Stoßstellenverbinder

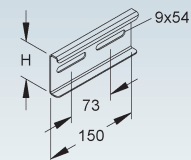
	Modell-Nr.	Höhe H mm	Länge L mm	Zubehör inkl.	EAN	Gewicht in kg pro 100 St.	Kleinste VPE
S	151E11-A	60	150	2 x 16J6-L	000595	21,84	20 St.
F	161E11-A	60	150	2 x 16J6-L	005071	17,40	20 St.
E3	171E11-A	60	150	2 x 17J6-P	012628	17,30	1 St.
E5	181E11-A	60	150	2 x 18J4-0816	137932	19,90	20 St.

für eine formschlüssig in Längsrichtung fluchtende Verbindung der Kabelleitern und Formstücke mit 60 mm Kantenhöhe

Bedarf: 2 Stück je Stoßstelle

Der Potentialausgleich erfolgt durch die Verschraubung mit den Kabelleiter- und Formstückholmen.

60



Winkelverbinder

horizontal

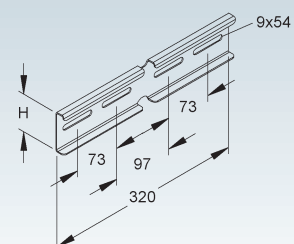
	Modell-Nr.	Höhe H mm	Länge L mm	Zubehör inkl.	EAN	Gewicht in kg pro 100 St.	Kleinste VPE
S	151E11-B	60	320	4 x 16J6-L	000618	45,1	20 St.
F	161E11-B	60	320	4 x 16J6-L	005095	47,7	20 St.
E3	171E11-B	60	320	4 x 17J6-P	012635	40,7	20 St.
E5	181E11-B	60	320	4 x 18J4-0816	137949	41,0	20 St.

für eine formschlüssige in Längsrichtung fluchtende Verbindung der Kabelleitern und Formstücke mit 60 mm Kantenhöhe

Bedarf: 2 Stück je Stoßstelle

Der Potentialausgleich erfolgt durch die Verschraubung mit den Kabelleiter- und Formstückholmen.

60



KABELLEITER-SYSTEM 60

Gelenkverbinder

vertikal

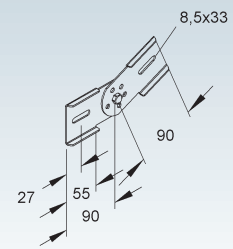
	Modell-Nr.	Höhe H mm	Länge L mm	Zubehör inkl.	EAN	Gewicht in kg pro 100 St.	Kleinste VPE
S	151E11-C	60	180	2 x 16J6-L	000625	26,85	10 St.
F	161E11-C	60	180	2 x 16J6-L	005101	29,16	10 St.
E3	171E11-C	60	180	2 x 17J6-P	012642	27,22	10 St.
E5	181E11-C	60	180	2 x 18J4-0816	137956	26,87	10 St.

zur Erstellung von vertikalen Winkelverbindungen von durchlaufenden Kabelleitern mit 60 mm Kantenhöhe

Bedarf: 2 Stück je Stoßstelle

Der Potentialausgleich erfolgt durch die Verschraubung mit den Kabelleiter- und Formstückholmen.

60



Trennsteg

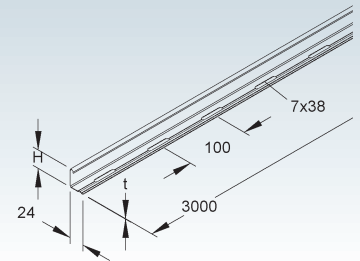
	Modell-Nr.	Höhe H mm	Mat.- Stärke t	Länge L mm	Zubehör inkl.	EAN	Gewicht in kg pro 100 St.	Kleinste VPE
S	150C13-A	30	0,75	3000	4 x 15C13-M	135778	109,7	1 St.
F	160C13-A	30	0,75	3000	4 x 16C13-M	136539	123,9	1 St.
E3	170C13-A	30	0,75	3000	4 x 17C13-M	137376	117,0	1 St.
E5	180C13-A	30	0,75	3000	4 x 18C13-M	140321	117,0	1 St.

zur Trennung von Leitungen und Kabeln mit unterschiedlichen Funktionen und/oder Spannungen
Die durchgehend gelochte Abkantung ermöglicht eine stufenlose Montage.

35



437



Trennstegbefestigungsklemme

	Modell-Nr.	Zubehör inkl.	EAN	Gewicht in kg pro 100 St.	Kleinste VPE
S	15C13-M	1 Schraube + Mutter M6	056073	2	50 St.
F	16C13-M	1 Schraube + Mutter M6	065655	3	50 St.

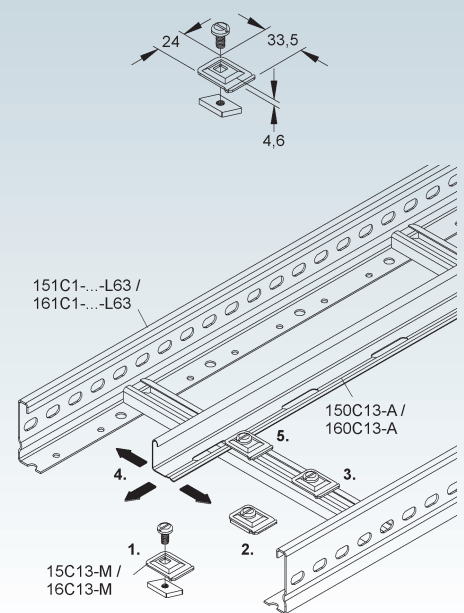
zur Befestigung von Trennstegen auf Kabelleitern mit Sprossen von 11 mm Schlitzweite

Verwendbar für: Trennstege

An jeder Stelle im Profilschlitz einsetzbar.



437



Trennstegbefestigungsklemme

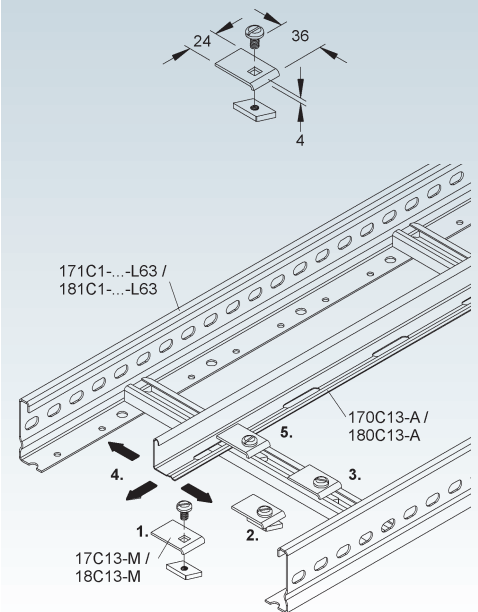


Modell-Nr.	Zubehör inkl.	EAN	Gewicht in kg pro 100 St.	Kleinste VPE
★ E3 17C13-M	1 Schraube + Mutter M6	070680	3	50 St.
★ E5 18C13-M	1 Schraube + Mutter M6	151204	3	50 St.

zur Befestigung von Trennstegen auf Kabelleitern mit Sprossen von 11 mm Schlitzweite

Verwendbar für: Trennstege

An jeder Stelle im Profilschlitz einsetzbar.



Bogen 90°, klein

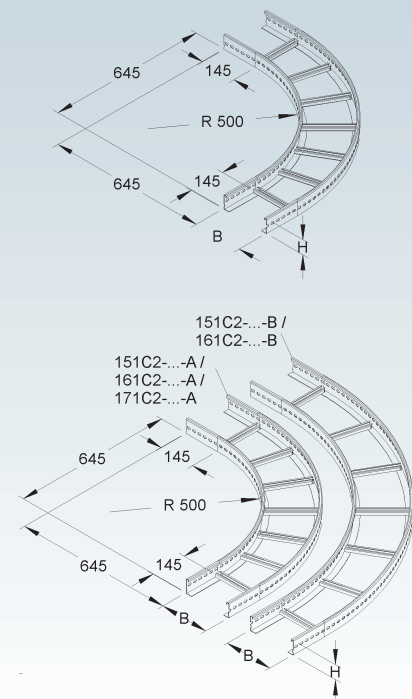
mit durchgehend gelochten Seitenholmen



Modell-Nr.	Höhe H	Breite B	EAN	Gewicht in kg pro 100 St.	Kleinste VPE
	mm	mm			
S 151C2-200-A	60	200	000502	351,99	1 St.
S 151C2-300-A	60	300	000526	410,78	1 St.
S 151C2-400-A	60	400	000540	469,63	1 St.
S 151C2-500-A	60	500	000564	528,44	1 St.
S 151C2-600-A	60	600	000588	587,22	1 St.
F 161C2-200-A	60	200	004982	387,62	1 St.
F 161C2-300-A	60	300	005002	452,29	1 St.
F 161C2-400-A	60	400	005026	517,02	1 St.
F 161C2-500-A	60	500	005040	581,72	1 St.
F 161C2-600-A	60	600	005064	646,37	1 St.
E3 171C2-200-A	60	200	227788	354,24	1 St.
E3 171C2-300-A	60	300	227795	413,41	1 St.
E3 171C2-400-A	60	400	227801	472,64	1 St.
E3 171C2-500-A	60	500	227818	531,83	1 St.
E3 171C2-600-A	60	600	227825	590,97	1 St.

Parallele Trassenführung möglich. Der Verlegeabstand beträgt 100 mm bei identischen Kabelleiterbreiten.

Stoßstellenverbinder 151E11-A / 161E11-A / 171E11-A sind nicht im Lieferumfang enthalten und müssen separat bestellt werden.



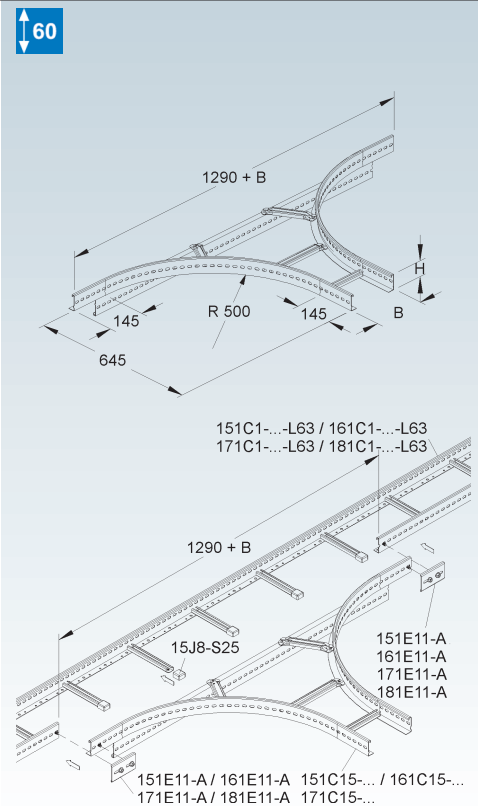
KABELLEITER-SYSTEM 60

Anbau T-Stück

mit durchgehend gelochten Seitenholmen

Modell-Nr.	Höhe H	Breite B	Zubehör inkl.	EAN	Gewicht in kg pro 100 St.	Kleinste VPE
	mm	mm				
S 151C15-200	60	200	8 x 15J6-H-V	000410	493,6	1 St.
S 151C15-300	60	300	8 x 15J6-H-V	000434	508,6	1 St.
S 151C15-400	60	400	8 x 15J6-H-V	000458	518,6	1 St.
S 151C15-500	60	500	8 x 15J6-H-V	000472	542,6	1 St.
S 151C15-600	60	600	8 x 15J6-H-V	000496	567,6	1 St.
F 161C15-200	60	200	8 x 16J6-H-V	004890	493,6	1 St.
F 161C15-300	60	300	8 x 16J6-H-V	004913	528,6	1 St.
F 161C15-400	60	400	8 x 16J6-H-V	004937	555,6	1 St.
F 161C15-500	60	500	8 x 16J6-H-V	004951	581,6	1 St.
F 161C15-600	60	600	8 x 16J6-H-V	004975	608,6	1 St.

Stoßstellenverbinder 151E11-A / 161E11-A und Schutzkappe 15J8-S25 sind nicht im Lieferumfang enthalten und müssen separat bestellt werden.

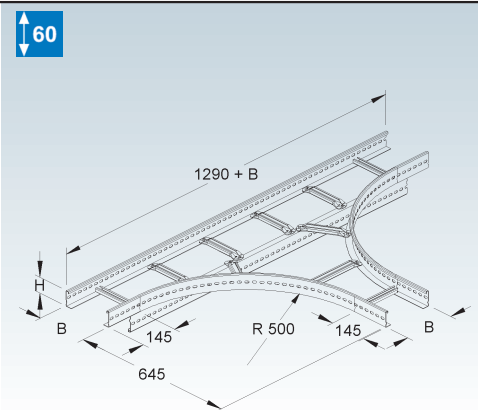


T-Stück

mit durchgehend gelochten Seitenholmen

Modell-Nr.	Höhe H	Breite B	EAN	Gewicht in kg pro 100 St.	Kleinste VPE
	mm	mm			
E3 171C4-200	60	200	068571	680	1 St.
E3 171C4-300	60	300	068588	775	1 St.
E3 171C4-400	60	400	068595	870	1 St.
E3 171C4-500	60	500	068601	920	1 St.
E3 171C4-600	60	600	068618	1010	1 St.

Stoßstellenverbinder 171E11-A sind nicht im Lieferumfang enthalten und müssen separat bestellt werden.

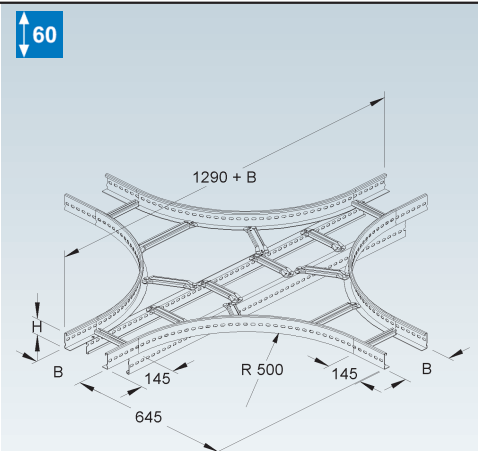


Kreuzung

mit durchgehend gelochten Seitenholmen

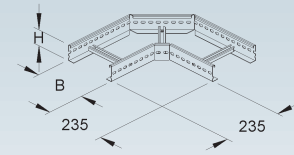
Modell-Nr.	Höhe H	Breite B	EAN	Gewicht in kg pro 100 St.	Kleinste VPE
	mm	mm			
S 151C20-200	60	200	015681	680	1 St.
S 151C20-300	60	300	015698	750	1 St.
S 151C20-400	60	400	015704	830	1 St.
S 151C20-500	60	500	015711	980	1 St.
S 151C20-600	60	600	015728	1100	1 St.
F 161C20-200	60	200	020302	714	1 St.
F 161C20-300	60	300	020319	788	1 St.
F 161C20-400	60	400	020326	872	1 St.
F 161C20-500	60	500	020333	1029	1 St.
F 161C20-600	60	600	020340	1155	1 St.
E3 171C20-200	60	200	027059	760	1 St.
E3 171C20-300	60	300	027066	880	1 St.
E3 171C20-400	60	400	027073	1000	1 St.
E3 171C20-500	60	500	027080	1080	1 St.
E3 171C20-600	60	600	027097	1220	1 St.

Stoßstellenverbinder 151E11-A / 161E11-A / 171E11-A sind nicht im Lieferumfang enthalten und müssen separat bestellt werden.



Eckstück

mit durchgehend gelochten Seitenholmen

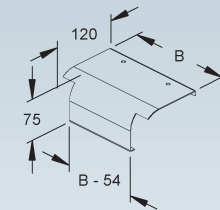


Modell-Nr.	Höhe H	Breite B	EAN	Gewicht in kg pro 100 St.	Kleinste VPE
	mm	mm			
★ S 151C20-200-A	60	200	160251	180	1 St.
★ S 151C20-300-A	60	300	160268	220	1 St.
★ S 151C20-400-A	60	400	160275	270	1 St.
★ S 151C20-500-A	60	500	160282	340	1 St.
★ S 151C20-600-A	60	600	053867	380	1 St.
★ F 161C20-200-A	60	200	161562	180	1 St.
★ F 161C20-300-A	60	300	161579	220	1 St.
★ F 161C20-400-A	60	400	161586	270	1 St.
★ F 161C20-500-A	60	500	161593	340	1 St.
★ F 161C20-600-A	60	600	161609	380	1 St.
E5 181C20-200-A	60	200	072769	180	1 St.
E5 181C20-300-A	60	300	072776	220	1 St.
E5 181C20-400-A	60	400	072783	270	1 St.

Stoßstellenverbinder 151E11-A / 161E11-A / 181E11-A sind nicht im Lieferumfang enthalten und müssen separat bestellt werden.

Abgangsblech für Kabelleiter

mit abgerundeten Kanten



Modell-Nr.	Breite B	EAN	Gewicht in kg pro 100 St.	Kleinste VPE
	mm			
F 16C8-200-B	190	010099	44,60	1 St.
F 16C8-300-B	290	010105	69,62	1 St.
F 16C8-400-B	390	010112	94,65	1 St.
F 16C8-500-B	490	010129	157,37	1 St.
F 16C8-600-B	590	010136	190,42	1 St.
E3 17C8-200-B	190	240091	41,08	1 St.
E3 17C8-300-B	290	240107	63,97	1 St.
E3 17C8-400-B	390	240114	86,87	1 St.
E3 17C8-500-B	490	240121	144,25	1 St.
E3 17C8-600-B	590	240145	174,49	1 St.

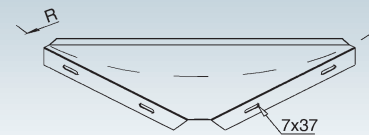
zum Schutz der Kabel bei vertikalem Richtungswechsel zur Montage auf den Sprossen

In persönlichen Gefährdungsbereichen ist das Abgangsblech anzuordnen!

Verwendbar für: Kabelleiter mit C-Sprossenprofil 25x15 und 11 mm Schlitzweite

Zu jedem Abgangsblech der Typenreihe 16C8-...-B / 17C8-...-B werden 2 Schrauben M6x10 und 2 Schrägleitmuttern mitgeliefert.

Eckblech



Modell-Nr.	Radius R	Zubehör inkl.	EAN	Gewicht in kg pro 100 St.	Kleinste VPE
	mm				
F 16C7-400-A	400	4 x 16C8-Z	010082	127,38	1 St.

Kabelaufgabeblech für horizontale 90° Abgänge und zur Vergrößerung von Kabel- und Leitungsradien

Befestigungsschraube M6x20

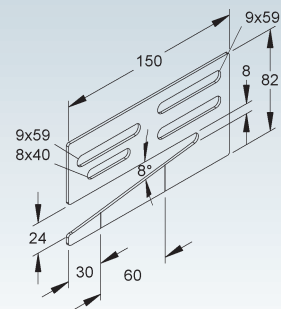


Modell-Nr.	Gewinde M	Länge L	EAN	Gewicht in kg pro 100 St.	Kleinste VPE
		mm			
F 16C8-Z	6	20	010143	1,22	100 St.
E3 17C8-Z	6	20	240084	1,50	100 St.

KABELLEITER-SYSTEM 60

Weitspannträgerklemme

Modell-Nr.	Höhe H mm	Breite B mm	Mat.- Stärke t mm	Träger- flansch- dicke t mm	EAN	Gewicht in kg pro 100 St.	Kleinste VPE
★ S 15J26-WTK	82	150	2	8-22	150573	16,48	20 St.
★ F 16J26-WTK	82	150	2	8-22	150719	18,10	20 St.



zur Klemmbefestigung von Kabel-/Weitspannkabelrinnen und Kabel-/Weitspannkabelleitern an waagrecht kreuzenden Trägern

Verwendbar für: Kabelrinnen, Kabelleiter, Weitspannkabelrinnen und Weitspannkabelleiter
Eine versetzt angeordnete Anordnung der Klemme verhindert eine Bewegung in Längsrichtung während der Montage.

Zwei Kerbstellen am Klemmschenkel ermöglichen eine Anpassung des Schenkels an kürzere Trägerflansche.

Befestigungszubehör inkl:

für Kabelrinnen: 2x 13J6-BL / 16J6-BL

für Weitspannkabelrinnen/-leitern und Kabelleitern: 2x 16J6-L

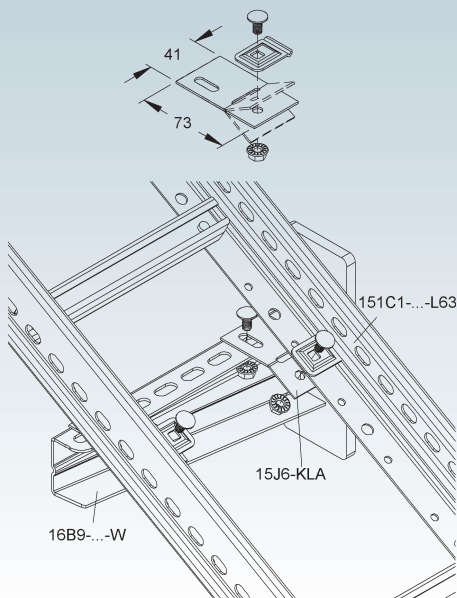
Kabelbahnbefestigung

Modell-Nr.	Zubehör inkl.	EAN	Gewicht in kg pro 100 St.	Kleinste VPE
★ S 15J6-KLA	1 x 13J6-BL, 1 x 15J6-A	057728	5	25 St.

zur Befestigung ansteigender Kabelrinnen und Kabelleitern am Ausleger

Bedarf: 2 Stück je Ausleger

Durch Biegen der Befestigungszunge wird die Kabelrinnen-/ Kabelleiterbefestigung dem Steigungswinkel der zu verlegenden Trasse angepasst.



Schutzkappenpaar

Modell-Nr.	Höhe H mm	Farbe	EAN	Gewicht in kg pro 100 Paar	Kleinste VPE
K03 151J8-C	60	gelb	000694	5	10 Paar

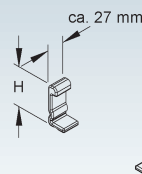


zur Abdeckung der Kabelleiterenden mit 60 mm Kantenhöhe

**In persönlichen Gefährdungsbereichen ist das Schutzkappenpaar anzuordnen!
Das Paar besteht aus einer linken und einer rechten Ausführung.**

Verwendbar für: Kabelleiter Kantenhöhe 60 mm

Um ein problemloses Aufsetzen des Schutzkappenpaares zu gewährleisten, ist ein Abstand von mind. 30 mm zu den Kabelleiterenden einzuhalten.



Schutzkappe Sprosse

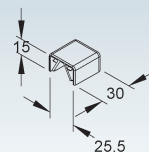
Modell-Nr.	Höhe H mm	Farbe	EAN	Gewicht in kg pro 100 St.	Kleinste VPE
K03 15J8-S25	15	grau	057834	0,54	20 St.



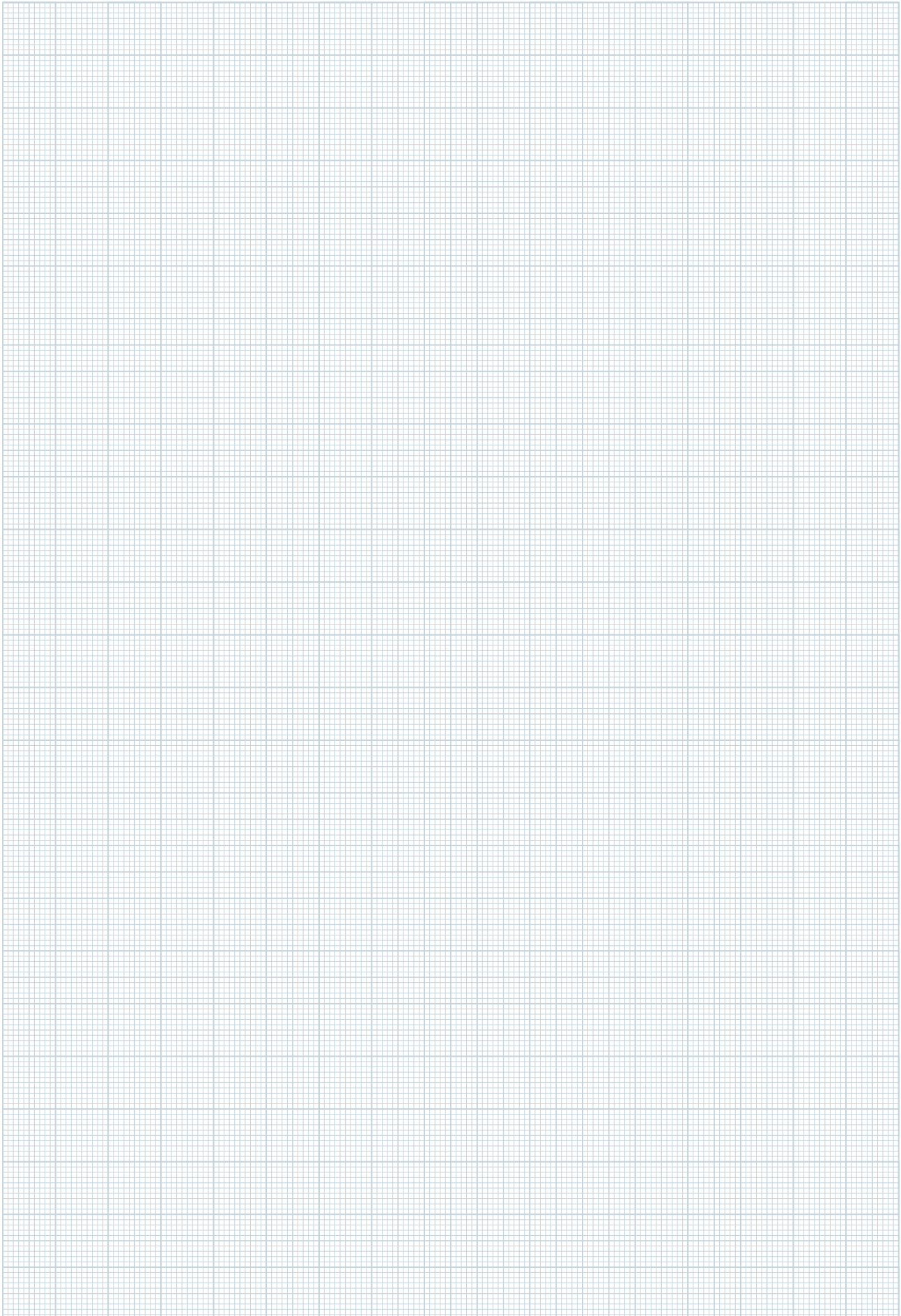
zur Abdeckung der freiliegenden Sprossenquerschnitte bei Ausklinkung der Kabelleiter zur Montage des Anbau T-Stücks

In persönlichen Gefährdungsbereichen sowie zum Schutz der Kabel beim Kabelzug, ist der Kantenschutz anzuordnen!

Verwendbar für: Kabelleiter mit Sprossenprofil 25x15



NOTIZEN

A large, empty grid of small squares, typical of graph paper, intended for taking notes. The grid covers most of the page area below the title.

Systemübersicht der Regelstütze bis 1,5 m und der Kantenhöhe

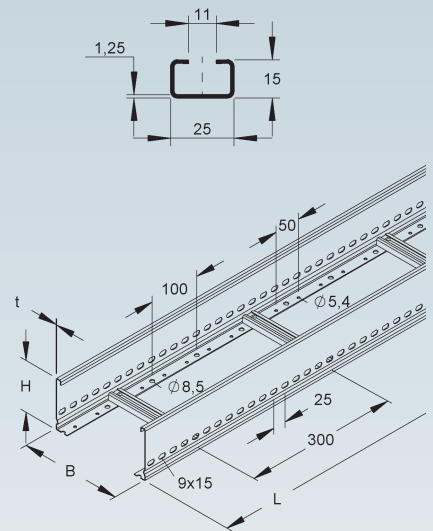
Kabelleiter	Seite
Kabelleiter, leicht 1,5 mm, 6000 mm: 153C1-...-L63 / 163C1-...-L63	212
Kabelleiter, leicht 1,5 mm, 3000 mm: 153C1-...-L33 / 163C1-...-L33	212
Formstücke für Kabelleiter	
Bogen 90°, klein: 153C2-...-LA / 163C2-...-LA	214
Anbau T-Stück: 153C15-...-L / 163C15-...-L	214
Kreuzung: 153C20-... / 163C20-...	215
Abgangsblech: 16C8-...-B	215
Eckblech: 16C7-400-A	215
Befestigungsschraube: 16C8-Z	215
Verbinder für Kabelleiter	
Stoßstellen-, Winkel- und Gelenkverbinder: 153E11-... / 163E11-...	212-213
Zubehör für Kabelleiter	
Trennsteg: 152C13-A / 162C13-A	213
Trennstegbefestigungsklemme: 15C13-M / 16C13-M	213
Trägerklemme: 15J26-WTK / 16J26-WTK	215
Kabelbahnbefestigung: 15J6-KLA	216
Flachrundkopfschraube: 16J6-L / 16J6-P / 17J6-P / 18J6-P	219
Klemmstück: 16J6-A / 17J6-A / 18J6-A	219-220
Wandanschlusswinkel: 17J3-G / 18J3-G	220
Wandanschlusswinkel: 16J3-L / 17J3-L	220
Befestigungswinkel: 16U6-A / 17U6-A	220
Schutzkappenpaar: 153J8-C	216
Schutzkappe Sprosse: 15J8-S25	216
Deckel	
Deckel für Kabelleiter, ohne oder mit Verriegelung: 15W12-... / 16W12-... / 17W12-... / 18W12-...	217
Deckel für Formteile:	
Bogen 90°, klein: 15C12-...-A / 16C12-...-A, 15C12-...-AR / 16C12-...-AR / 17C12-...-AR	218
Anbau T-Stück: 15C12-...-T / 16C12-...-T, 15C12-...-TR / 16C12-...-TR // 17C12-...-TR	218
Zubehör für Deckel	
Drehriegel: 16N12-V / 17N12-V	218
Deckelhalteklammer: 173W12-K	219
RICO-Kabelleiter zum Verlegen von Kabeln und Leitungen, insbesondere Leistungskabeln, bei unterschiedlichen Belastungen.	



KABELLEITER-SYSTEM 100

Kabelleiter

Sprossenabstand 300 mm, mit durchgehend gelochten Seitenholmen, mit eingienieteten, nach oben offenen Sprossen aus C-Profilen 25x15 mit 11 mm Schlitzweite



Modell-Nr.	Höhe H mm	Breite B mm	Länge L mm	Mat.-Stärke t mm	EAN	Gewicht in kg pro 100 St.	Kleinste VPE
★ S 153C1-200-L33	100	200	3000	1,5	054956	1025	1 St.
★ S 153C1-300-L33	100	300	3000	1,5	054970	1065	1 St.
★ S 153C1-400-L33	100	400	3000	1,5	054987	1105	1 St.
★ S 153C1-500-L33	100	500	3000	1,5	054994	1235	1 St.
★ S 153C1-600-L33	100	600	3000	1,5	055007	1295	1 St.
S 153C1-200-L63	100	200	6000	1,5	016404	2050	1 St.
S 153C1-300-L63	100	300	6000	1,5	016428	2130	1 St.
S 153C1-400-L63	100	400	6000	1,5	016435	2210	1 St.
S 153C1-500-L63	100	500	6000	1,5	016442	2470	1 St.
S 153C1-600-L63	100	600	6000	1,5	016459	2590	1 St.
★ F 163C1-200-L33	100	200	3000	1,5	062265	1055	1 St.
★ F 163C1-300-L33	100	300	3000	1,5	062302	1145	1 St.
★ F 163C1-400-L33	100	400	3000	1,5	062340	1190	1 St.
★ F 163C1-500-L33	100	500	3000	1,5	062364	1330	1 St.
★ F 163C1-600-L33	100	600	3000	1,5	062401	1390	1 St.
F 163C1-200-L63	100	200	6000	1,5	021101	2111	1 St.
F 163C1-300-L63	100	300	6000	1,5	021118	2290	1 St.
F 163C1-400-L63	100	400	6000	1,5	021125	2380	1 St.
F 163C1-500-L63	100	500	6000	1,5	021132	2658	1 St.
F 163C1-600-L63	100	600	6000	1,5	021149	2780	1 St.

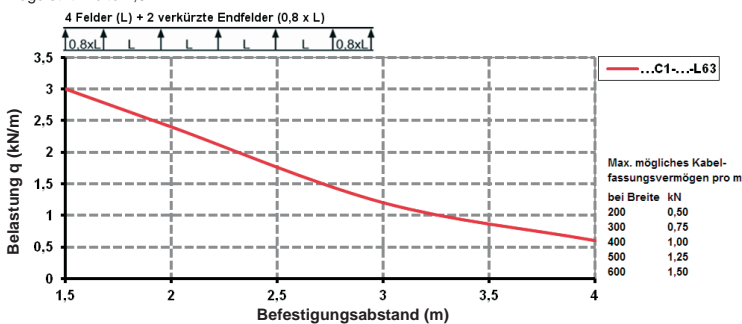
Ausführung F ohne Bodenlochung Ø 5,4 mm zwischen den Sprossen

Die zusätzlichen Lochungen Ø 8,5 mm im Boden der Seitenholme ermöglichen eine variable Befestigung.

Transportlänge = Lieferlänge + B

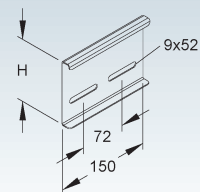
Kabelleiter werden zur Verringerung des Transportvolumens scherenartig zusammengeklappt geliefert.

Belastungsdiagramm q = gleichmäßig verteilte Kabellast (geprüft nach DIN IEC 61537)
Regelstützweite 1,5 m



Die im Diagramm aufgeführten Belastungsangaben sind unabhängig von der Lage der Verbinder.

Stoßstellenverbinder



Modell-Nr.	Höhe H mm	Zubehör inkl.	EAN	Gewicht in kg pro 100 St.	Kleinste VPE
S 153E11-A	100	2 x 16J6-L	001523	27,1	10 St.
F 163E11-A	100	2 x 16J6-L	006467	28,9	10 St.

für eine formschlüssig in Längsrichtung fluchtende Verbindung der Kabelleitern und Formstücke mit 100 mm Kantenhöhe

Bedarf: 2 Stück je Stoßstelle

Der Potentialausgleich erfolgt durch die Verschraubung mit den Kabelleiter- und Formstückholmen.



Winkelverbinder

horizontal

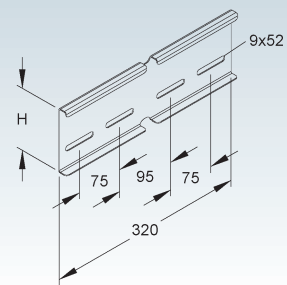
Modell-Nr.	Höhe H mm	Zubehör inkl.	EAN	Gewicht in kg pro 100 St.	Kleinste VPE
S 153E11-B	100	4 x 16J6-L	001530	55,6	10 St.
F 163E11-B	100	4 x 16J6-L	006474	59,6	10 St.

zur Herstellung von horizontalen Richtungsänderungen von durchlaufenden Kabelleitern mit 100 mm Kantenhöhe

Bedarf: 2 Stück je Stoßstelle

Der Potentialausgleich erfolgt durch die Verschraubung mit den Kabelleiter- und Formstückholmen.

100



Gelenkverbinder

vertikal

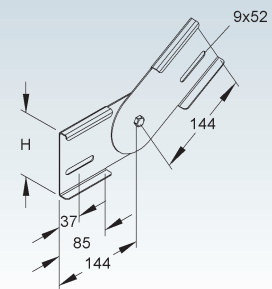
Modell-Nr.	Höhe H mm	Zubehör inkl.	EAN	Gewicht in kg pro 100 St.	Kleinste VPE
S 153E11-C	100	2 x 16J6-L	001547	53,20	10 St.
F 163E11-C	100	2 x 16J6-L	006481	58,15	10 St.

zur Erstellung von vertikalen Winkelverbindungen von durchlaufenden Kabelleitern mit 100 mm Kantenhöhe

Bedarf: 2 Stück je Stoßstelle

Der Potentialausgleich erfolgt durch die Verschraubung mit den Kabelleiter- und Formstückholmen.

100



Trennsteg

Modell-Nr.	Höhe H mm	Mat.- Stärke t	Länge L mm	Zubehör inkl.	EAN	Gewicht in kg pro 100 St.	Kleinste VPE
S 152C13-A	80	0,9	3000	4 x 15C13-M	001301	284	1 St.
F 162C13-A	80	0,9	3000	4 x 16C13-M	006016	288	1 St.

zur Trennung von Leitungen und Kabel mit unterschiedlichen Funktionen und/oder Spannungen

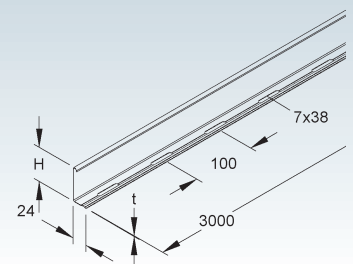
Dieser Trennsteg ist nicht geeignet zur Unterstützung der begehbaren Deckel.

Die durchgehend gelochte Abkantung ermöglicht eine stufenlose Montage.

85



437



Trennstegbefestigungsklemme

Modell-Nr.	Zubehör inkl.	EAN	Gewicht in kg pro 100 St.	Kleinste VPE
S 15C13-M	1 Schraube + Mutter M6	056073	2	50 St.
F 16C13-M	1 Schraube + Mutter M6	065655	3	50 St.

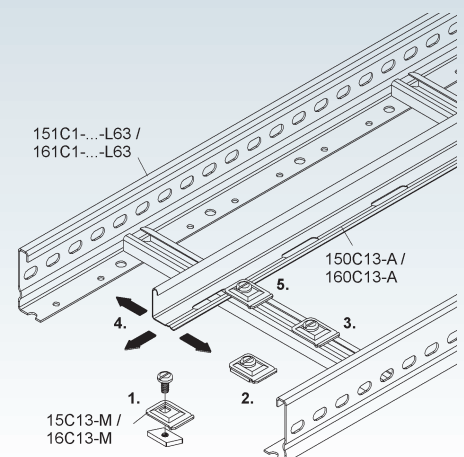
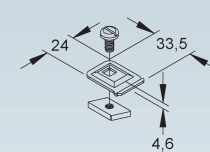
zur Befestigung von Trennstegen auf Kabelleitern mit Sprossen von 11 mm Schlitzweite

Verwendbar für: Trennstege

An jeder Stelle im Profilschlitz einsetzbar.



437



KABELLEITER-SYSTEM 100

Bogen 90°, klein

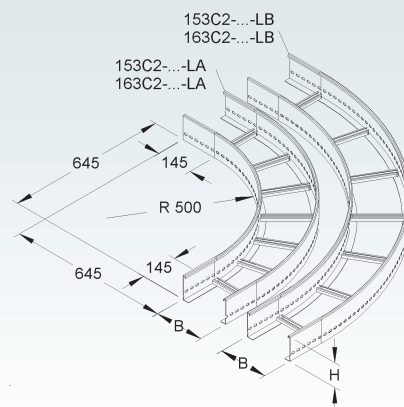
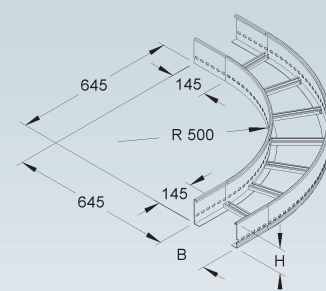
mit durchgehend gelochten Seitenholmen

Modell-Nr.	Höhe H	Breite B	EAN	Gewicht in kg pro 100 St.	Kleinste VPE
	mm	mm			
S 153C2-200-LA	100	200	016527	430	1 St.
S 153C2-300-LA	100	300	016541	475	1 St.
S 153C2-400-LA	100	400	016558	520	1 St.
S 153C2-500-LA	100	500	016565	615	1 St.
S 153C2-600-LA	100	600	016572	660	1 St.
F 163C2-200-LA	100	200	006276	430	1 St.
F 163C2-300-LA	100	300	006290	475	1 St.
F 163C2-400-LA	100	400	006313	520	1 St.
F 163C2-500-LA	100	500	006337	615	1 St.
F 163C2-600-LA	100	600	006351	660	1 St.

Parallele Trassenführung möglich. Der Verlegeabstand beträgt 100 mm bei identischen Kabelleiterbreiten.

Stoßstellenverbinder 153E11-A / 163E11-A sind nicht im Lieferumfang enthalten und müssen separat bestellt werden.

100



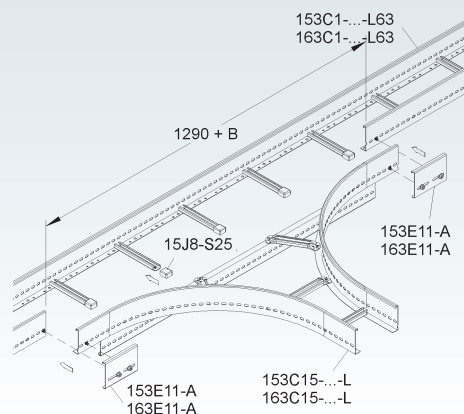
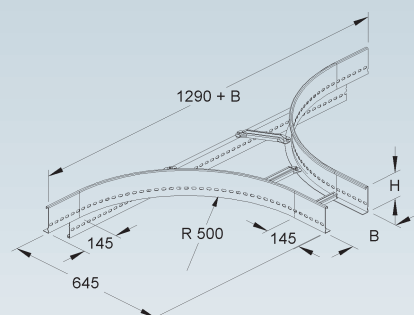
Anbau T-Stück

mit durchgehend gelochten Seitenholmen

Modell-Nr.	Höhe H	Breite B	Zubehör inkl.	EAN	Gewicht in kg pro 100 St.	Kleinste VPE
	mm	mm				
S 153C15-200-L	100	200	8 x 15J6-H-V	016466	570,6	1 St.
S 153C15-300-L	100	300	8 x 15J6-H-V	016480	595,6	1 St.
S 153C15-400-L	100	400	8 x 15J6-H-V	016497	621,6	1 St.
S 153C15-500-L	100	500	8 x 15J6-H-V	016503	644,6	1 St.
S 153C15-600-L	100	600	8 x 15J6-H-V	016510	668,6	1 St.
F 163C15-200-L	100	200	8 x 16J6-H-V	006160	611,6	1 St.
F 163C15-300-L	100	300	8 x 16J6-H-V	006184	595,6	1 St.
F 163C15-400-L	100	400	8 x 16J6-H-V	006207	621,6	1 St.
F 163C15-500-L	100	500	8 x 16J6-H-V	006221	644,6	1 St.
F 163C15-600-L	100	600	8 x 16J6-H-V	006245	668,6	1 St.

Stoßstellenverbinder 153E11-A / 163E11-A und 15J8-S25 sind nicht im Lieferumfang enthalten und müssen separat bestellt werden.

100

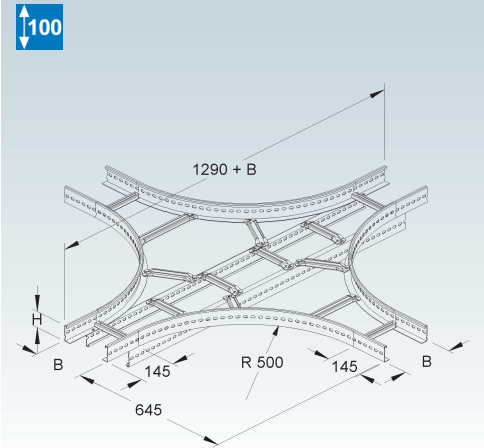


Kreuzung

mit durchgehend gelochten Seitenholmen

Modell-Nr.	Höhe H	Breite B	EAN	Gewicht in kg pro 100 St.	Kleinste VPE
	mm	mm			
S 153C20-200	100	200	016589	880	1 St.
S 153C20-300	100	300	016602	960	1 St.
S 153C20-400	100	400	016626	1045	1 St.
S 153C20-500	100	500	016640	1200	1 St.
S 153C20-600	100	600	016664	1325	1 St.
F 163C20-200	100	200	021156	924	1 St.
F 163C20-300	100	300	021170	1008	1 St.
F 163C20-400	100	400	021194	1097	1 St.
F 163C20-500	100	500	021217	1260	1 St.
F 163C20-600	100	600	021231	1391	1 St.

Stoßstellenverbinder 153E11-A / 163E11-A sind nicht im Lieferumfang enthalten und müssen separat bestellt werden.



Abgangsblech für Kabelleiter

mit abgerundeten Kanten

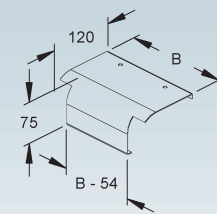
Modell-Nr.	Breite B	EAN	Gewicht in kg pro 100 St.	Kleinste VPE
	mm			
F 16C8-200-B	190	010099	44,60	1 St.
F 16C8-300-B	290	010105	69,62	1 St.
F 16C8-400-B	390	010112	94,65	1 St.
F 16C8-500-B	490	010129	157,37	1 St.
F 16C8-600-B	590	010136	190,42	1 St.

zum Schutz der Kabel bei vertikalem Richtungswechsel
zur Montage auf den Sprossen

In persönlichen Gefährdungsbereichen ist das Abgangsblech anzuordnen!

Verwendbar für: Kabelleiter mit C-Sprossenprofil 25x15 und 11 mm Schlitzweite

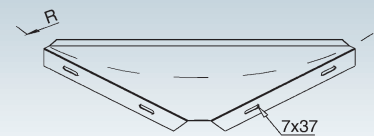
Zu jedem Abgangsblech der Typenreihe 16C8-...-B / 17C8-...-B werden 2 Schrauben M6x10 und 2 Schräggleitmuttern mitgeliefert.



Eckblech

Modell-Nr.	Radius R	Zubehör inkl.	EAN	Gewicht in kg pro 100 St.	Kleinste VPE
	mm				
F 16C7-400-A	400	4 x 16C8-Z	010082	127,38	1 St.

Kabelaufgabeblech für horizontale 90° Abgänge und zur Vergrößerung von Kabel- und Leitungsradien



Befestigungsschraube M6x20

Modell-Nr.	Gewinde M	Länge L	EAN	Gewicht in kg pro 100 St.	Kleinste VPE
		mm			
F 16C8-Z	6	20	010143	1,22	100 St.



Weitspannträgerklemme

Modell-Nr.	Höhe H	Breite B	Mat.-Stärke t	Trägerflanschdicke t	EAN	Gewicht in kg pro 100 St.	Kleinste VPE
	mm	mm	mm	mm			
S 15J26-WTK	82	150	2	8-22	150573	16,48	20 St.
F 16J26-WTK	82	150	2	8-22	150719	18,10	20 St.

zur Klammbelegung von Kabel-/Weitspannkabelrinnen und Kabel-/Weitspannkabelleitern an waagrecht kreuzenden Trägern

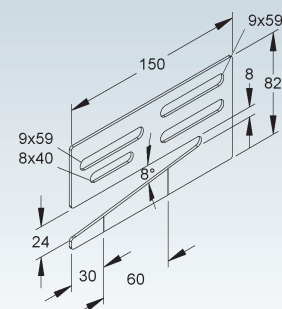
Verwendbar für: Kabelrinnen, Kabelleiter, Weitspannkabelrinnen und Weitspannkabelleiter
Eine versetzt angeordnete Anordnung der Klemme verhindert eine Bewegung in Längsrichtung während der Montage.

Zwei Kerbstellen am Klemmschenkel ermöglichen eine Anpassung des Schenkels an kürzere Trägerflansche.

Befestigungszubehör inkl:

für Kabelrinnen: 2x 13J6-BL / 16J6-BL

für Weitspannkabelrinnen/-leitern und Kabelleitern: 2x 16J6-L



KABELLEITER-SYSTEM 100

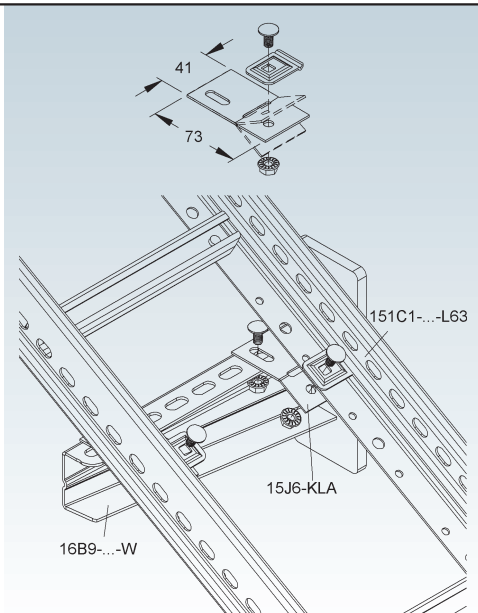
Kabelbahnbefestigung

Modell-Nr.	Zubehör inkl.	EAN	Gewicht in kg pro 100 St.	Kleinste VPE
S 15J6-KLA	1 x 13J6-BL, 1 x 15J6-A	057728	5	25 St.

zur Befestigung ansteigender Kabelrinnen und Kabelleitern am Ausleger

Bedarf: 2 Stück je Ausleger

Durch Biegen der Befestigungszunge wird die Kabelrinnen-/ Kabelleiterbefestigung dem Steigungswinkel der zu verlegenden Trasse angepasst.



Schutzkappenpaar

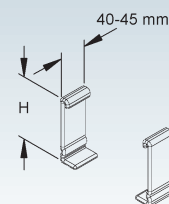
Modell-Nr.	Höhe H mm	Farbe	EAN	Gewicht in kg pro 100 Paar	Kleinste VPE
K10 153J8-C	100	gelb	001554	3	10 Paar

zur Abdeckung der Kabelleiterenden mit 100 mm Kantenhöhe

In persönlichen Gefährdungsbereichen ist das Schutzkappenpaar anzuordnen! Das Paar besteht aus einer linken und einer rechten Ausführung.

Verwendbar für: Kabelleiter Kantenhöhe 100 mm

Um ein problemloses Aufsetzen des Schutzkappenpaares zu gewährleisten, ist ein Abstand von mind. 30 mm zu den Kabelleiterenden freizuhalten.



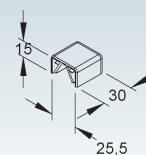
Schutzkappe Sprosse

Modell-Nr.	Höhe H mm	Farbe	EAN	Gewicht in kg pro 100 St.	Kleinste VPE
K03 15J8-S25	15	grau	057834	0,54	20 St.

zur Abdeckung der freiliegenden Sprossenquerschnitte bei Ausklinkung der Kabelleiter zur Montage des Anbau T-Stücks

In persönlichen Gefährdungsbereichen sowie zum Schutz der Kabel beim Kabelzug, ist der Kantenschutz anzuordnen!

Verwendbar für: Kabelleiter mit Sprossenprofil 25x15



Deckel für Kabelrinne/-leiter und Weitspannkabelrinne/-leiter

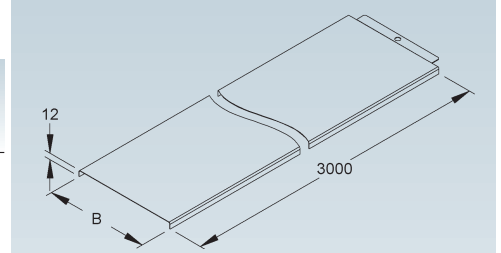
mit Stoßleiste

	Modell-Nr.	Lichtes Innenmaß B mm	Länge L mm	EAN	Gewicht in kg pro 100 St.	Kleinste VPE
S	15W12-200	202	3000	004333	397,54	1 St.
S	15W12-300	302	3000	004418	690,30	1 St.
S	15W12-400	402	3000	004470	1.003,94	1 St.
S	15W12-500	502	3000	004531	1.241,05	1 St.
S	15W12-600	602	3000	004593	1.478,15	1 St.
F	16W12-200	202	3000	012239	437,29	1 St.
F	16W12-300	302	3000	012314	759,33	1 St.
F	16W12-400	402	3000	012376	1.104,34	1 St.
F	16W12-500	502	3000	012437	1.365,15	1 St.
F	16W12-600	602	3000	012499	1.625,96	1 St.
E3	17W12-200	202	3000	013762	426,69	1 St.
E3	17W12-300	302	3000	013823	617,59	1 St.
E3	17W12-400	402	3000	013885	808,43	1 St.
E3	17W12-500	502	3000	013946	1.124,15	1 St.
E3	17W12-600	602	3000	014004	1.338,89	1 St.

zur Verminderung der Durchbiegung am Deckelstoß

zum Schutz gegen Eindringen von Schmutz sowie Erhöhung der Stabilität mit dem angrenzenden Deckel

Verwendbar für: Kabelrinnen der Kantenhöhen 50, 60, 85 und 110 mm, Kabelleiter der Kantenhöhen 60 und 100 mm sowie Weitspannkabelrinnen/-leiter der Kantenhöhen 105, 150 und 200 mm



Deckel für Kabelrinne/-leiter

mit Stoßleiste und vormontierten Drehriegelverschlüssen

	Modell-Nr.	Lichtes Innenmaß B mm	Länge L mm	EAN	Gewicht in kg pro 100 St.	Kleinste VPE
S	15W12-200-R	202	3000	004364	400,33	1 St.
S	15W12-300-R	302	3000	004449	693,07	1 St.
S	15W12-400-R	402	3000	004500	1.006,68	1 St.
S	15W12-500-R	502	3000	004562	1.243,79	1 St.
S	15W12-600-R	602	3000	004623	1.480,89	1 St.
F	16W12-200-R	202	3000	012260	440,36	1 St.
F	16W12-300-R	302	3000	012345	762,38	1 St.
F	16W12-400-R	402	3000	012406	1.107,35	1 St.
F	16W12-500-R	502	3000	012468	1.368,17	1 St.
F	16W12-600-R	602	3000	012529	1.628,98	1 St.
E3	17W12-100-R	102	3000	013731	240,02	1 St.
E3	17W12-200-R	202	3000	013793	430,91	1 St.
E3	17W12-300-R	302	3000	013854	618,01	1 St.
E3	17W12-400-R	402	3000	013915	808,85	1 St.
E3	17W12-500-R	502	3000	013977	1.260,00	1 St.
E3	17W12-600-R	602	3000	014035	1.343,09	1 St.
E5	18W12-100-R	102	3000	074589	242,41	1 St.
E5	18W12-200-R	202	3000	074596	435,23	1 St.
E5	18W12-300-R	302	3000	074619	628,05	1 St.
E5	18W12-400-R	402	3000	074626	820,83	1 St.

zur Verminderung der Durchbiegung am Deckelstoß

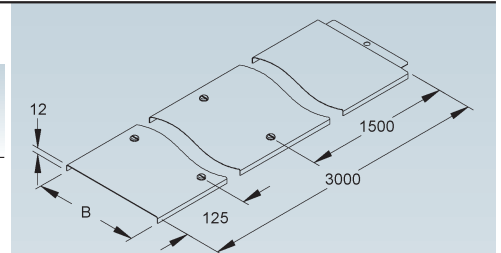
zum Schutz gegen Eindringen von Schmutz sowie Erhöhung der Stabilität mit dem angrenzenden Deckel

Bei den Ausführungen E3 und E5 sind die Drehriegel aus dem Werkstoff Edelstahl-Rostfrei E5.

Verwendbar für: Kabelrinnen der Kantenhöhen 50, 60, 85 und 110 mm sowie Kabelleiter der Kantenhöhen 60 und 100 mm

Bedingt durch äußere Einflüsse, wie z.B. Windlasten, ist eine Verwendung im Außenbereich nur mit einer zusätzlichen Sicherung (selbstschneidende Schrauben, Stahlband etc.) möglich.

Drehriegel 16N12-V / 17N12-V und Deckelhaltefeder 17W12-K als Ersatzbedarf einsetzbar.



KABELLEITER-SYSTEM ZUBEHÖR

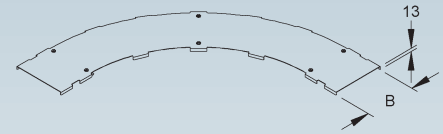
Deckel für Bogen 90°, klein

mit vormontierten Drehriegelverschlüssen

	Modell-Nr.	Lichtes Innenmaß B mm	EAN	Gewicht in kg pro 100 St.	Kleinste VPE
S	15C12-200-AR	203	002650	202,76	1 St.
S	15C12-300-AR	303	002735	317,53	1 St.
S	15C12-400-AR	403	002773	444,62	1 St.
S	15C12-500-AR	503	002810	584,04	1 St.
S	15C12-600-AR	603	002858	735,79	1 St.
F	16C12-200-AR	203	009734	223,04	1 St.
F	16C12-300-AR	303	009819	349,28	1 St.
F	16C12-400-AR	403	009857	489,08	1 St.
F	16C12-500-AR	503	009895	642,44	1 St.
F	16C12-600-AR	603	009932	842,44	1 St.
E3	17C12-200-AR	203	137789	206,19	1 St.
E3	17C12-300-AR	303	137802	321,68	1 St.
E3	17C12-400-AR	403	137826	449,58	1 St.
E3	17C12-500-AR	503	137840	589,89	1 St.
E3	17C12-600-AR	603	028599	742,61	1 St.

Verwendbar für: Kabelleiter kleiner Bogen 90° der Kantenhöhen 60 und 100 mm

Bedingt durch äußere Einflüsse, wie z.B. Windlasten, ist eine Verwendung im Außenbereich nur mit einer zusätzlichen Sicherung (selbstschneidende Schrauben, Stahlband etc.) möglich.



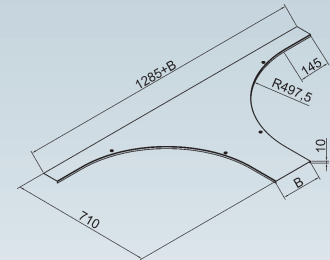
Deckel für Anbau T-Stück

mit vormontierten Drehriegelverschlüssen

	Modell-Nr.	Lichtes Innenmaß B mm	EAN	Gewicht in kg pro 100 St.	Kleinste VPE
S	15C12-200-TR	203	002674	287,0	1 St.
S	15C12-300-TR	303	002759	342,0	1 St.
S	15C12-400-TR	403	002797	397,0	1 St.
S	15C12-500-TR	503	002834	452,0	1 St.
S	15C12-600-TR	603	002872	507,0	1 St.
F	16C12-200-TR	203	009758	458,0	1 St.
F	16C12-300-TR	303	009833	546,0	1 St.
F	16C12-400-TR	403	009871	635,0	1 St.
F	16C12-500-TR	503	009918	723,0	1 St.
F	16C12-600-TR	603	009956	812,0	1 St.
E3	17C12-200-TR	203	137796	289,4	1 St.
E3	17C12-300-TR	303	137819	344,4	1 St.
E3	17C12-400-TR	403	137833	399,4	1 St.
E3	17C12-500-TR	503	137857	454,4	1 St.
E3	17C12-600-TR	603	137864	509,4	1 St.

Verwendbar für: Kabelleiter Anbau T-Stück der Kantenhöhen 60 und 100 mm

Bedingt durch äußere Einflüsse, wie z.B. Windlasten, ist eine Verwendung im Außenbereich nur mit einer zusätzlichen Sicherung (selbstschneidende Schrauben, Stahlband etc.) möglich.



Drehriegel

inkl. Sicherungsmutter nach DIN EN ISO 10511

	Modell-Nr.	EAN	Gewicht in kg pro 100 St.	Kleinste VPE
F	16N12-V	011843	1,0	20 St.
E3	17N12-V	015421	1,6	20 St.

Für den zusätzlichen Bedarf.

Verwendbar für: Kabelrinnendeckel 15W12-... / 16W12-... / 17W12-...

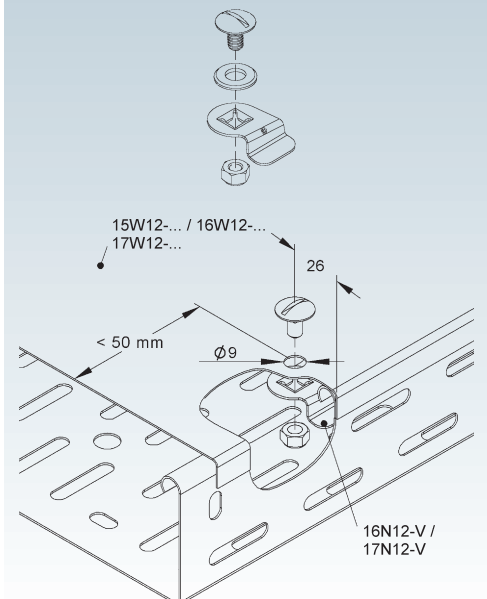
Bei der Befestigung ist darauf zu achten, dass ein Mindestabstand von ≥ 50 mm zum Deckelanfang/-ende eingehalten werden muss.

Des Weiteren ist zu beachten, dass der Schraubenkopfschlitz fluchtend mit der Befestigungslasche der Drehriegelplatte montiert wird.

Dadurch wird eine spätere Kontrollmöglichkeit für das ordnungsgemäße Verschließen (Stellung des Schraubenkopfschlitzes) aller vorhandenen Drehriegel am Deckel gewährleistet.

Bedingt durch äußere Einflüsse, wie z.B. Windlasten, ist eine Verwendung im Außenbereich nur mit einer zusätzlichen Sicherung (selbstschneidende Schrauben, Stahlband etc.) möglich.

Lieferung unmontiert lose



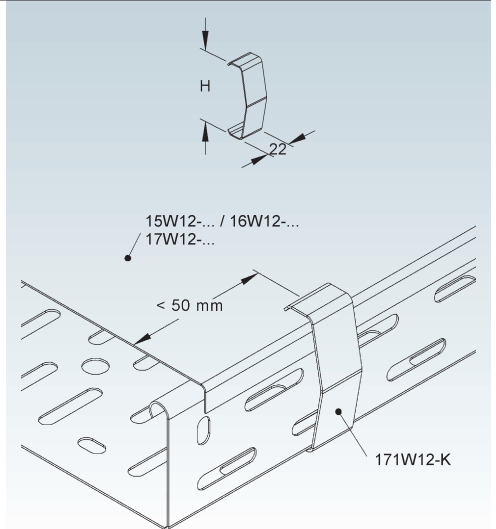
Deckelhalteklammer

Modell-Nr.	Höhe H mm	EAN	Gewicht in kg pro 100 St.	Kleinste VPE
E2 171W12-K	58	012727	2	50 St.

zur Befestigung von Kabelrinnendeckel ohne Drehriegelverschluss

Verwendbar für: Kabelrinnendeckel 15W12-... / 16W12-... / 17W12-...

Die Deckelhalteklammer ist für die horizontale Deckellage konzipiert. Bei der Befestigung ist darauf zu achten, dass ein Mindestabstand von 50 mm zum Deckelanfang/-ende eingehalten werden muss. Bedingt durch äußere Einflüsse, wie z.B. Windlasten, ist eine Verwendung im Außenbereich nur mit einer zusätzlichen Sicherung (selbstschneidende Schrauben, Stahlband etc.) möglich.



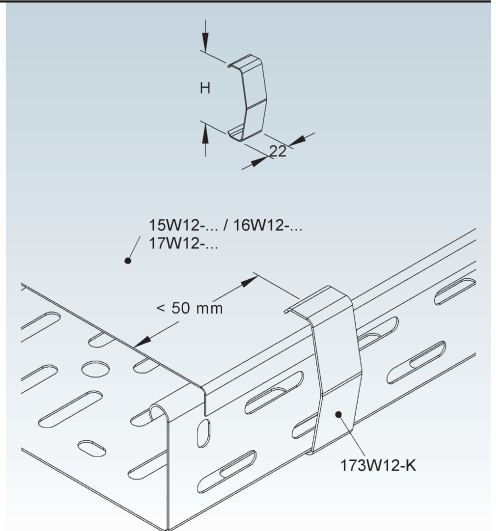
Deckelhalteklammer

Modell-Nr.	Höhe H mm	EAN	Gewicht in kg pro 100 St.	Kleinste VPE
E2 173W12-K	98	012932	2	50 St.

zur Befestigung von Kabelrinnendeckel ohne Drehriegelverschluss

Verwendbar für: Kabelrinnendeckel 15W12-... / 16W12-... / 17W12-...

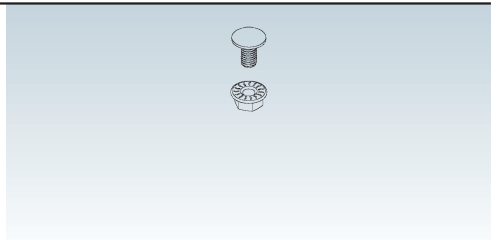
Die Deckelhalteklammer ist für die horizontale Deckellage konzipiert. Bei der Befestigung ist darauf zu achten, dass ein Mindestabstand von 50 mm zum Deckelanfang/-ende eingehalten werden muss. Bedingt durch äußere Einflüsse, wie z.B. Windlasten, ist eine Verwendung im Außenbereich nur mit einer zusätzlichen Sicherung (selbstschneidende Schrauben, Stahlband etc.) möglich.



Flachrundkopfschraube ähnlich DIN 603

inkl. verzahnter Flanschnutter nach DIN EN 1661

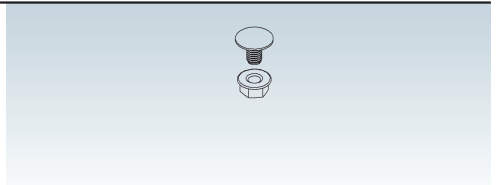
Modell-Nr.	Gewinde M	Länge L mm	Festigkeits- klasse	EAN	Gewicht in kg pro 100 St.	Kleinste VPE
F 16J6-L	8	13	8.8	166710	2,00	10 St.
F 16J6-P	8	16	8.8	011188	1,74	100 St.
E3 17J6-P	8	16	1.4301	028650	3,52	50 St.



Flachrundkopfschraube M8x16 ähnlich DIN 603

inkl. Sechskantmutter und Scheibe

Modell-Nr.	Gewinde M	Länge L mm	Festigkeits- klasse	EAN	Gewicht in kg pro 100 St.	Kleinste VPE
E5 18J6-P	8	16	1.4404/1.4571	137987	2	10 St.



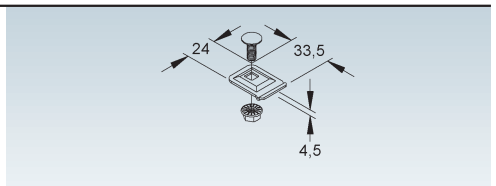
Klemmstück für Kabelleiter

M6x16

Modell-Nr.	Zubehör inkl.	EAN	Gewicht in kg pro 100 St.	Kleinste VPE
F 16J6-A	1 Schraube M6x16	011126	6,06	50 St.

Klemmstück zur Befestigung der Kabelleiter auf Ausleger

Bedarf: 2 Stück je Ausleger



KABELLEITER-SYSTEM ZUBEHÖR

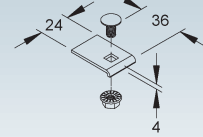
Klemmstück für Kabelleiter

M6x12

Modell-Nr.	Zubehör inkl.	EAN	Gewicht in kg pro 100 St.	Kleinste VPE
E3 17J6-A	1 Schraube M6x12	231570	5,78	50 St.
E5 18J6-A	1 Schraube M6x12	074497	5,66	50 St.

Klemmstück zur Befestigung der Kabelleiter auf Ausleger

Bedarf: 2 Stück je Ausleger

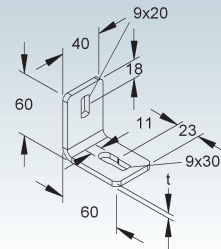


Wandanschlusswinkel

gleichschenkelig

Modell-Nr.	Mat.-Stärke t	Zubehör inkl.	EAN	Gewicht in kg pro 100 St.	Kleinste VPE
E3 17J3-G	4	1 x 17J6-0816	070949	14,86	50 St.
E5 18J3-G	4	1 x 18J4-0816	074404	21,00	50 St.

zur Boden-, Decken und Wandmontage



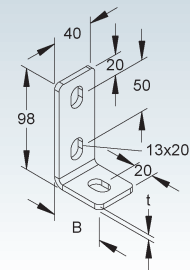
Wandanschlusswinkel

asymmetrisch

Modell-Nr.	Breite B	Mat.-Stärke t	Zubehör inkl.	EAN	Gewicht in kg pro 100 St.	Kleinste VPE
F 16J3-L	50,0	5	1 x 16J6-1025	066447	30	50 St.
E3 17J3-L	48,5	4	1 x 17J6-1025	070956	20	50 St.

zur Boden-, Decken und Wandmontage

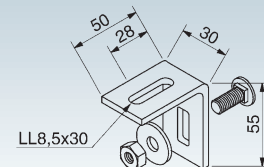
Verwendbar für: U-Profile 50x22, 45x30, 50x50 und 60x40 sowie Ankerschienen/Profilschienen



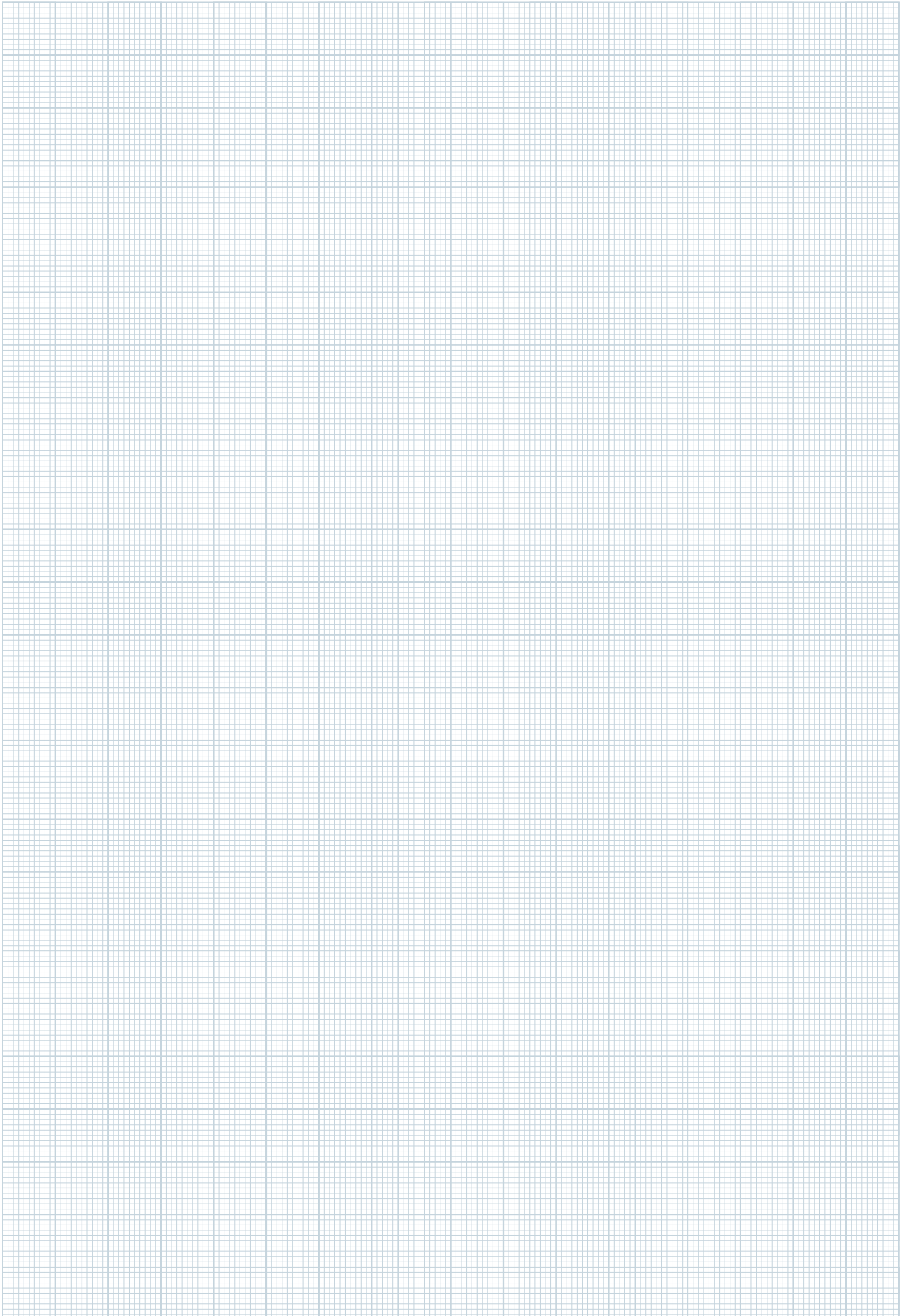
Befestigungswinkel

Modell-Nr.	Zubehör inkl.	EAN	Gewicht in kg pro 100 St.	Kleinste VPE
F 16U6-A	1 x 16J6-S	012109	12	20 St.
E3 17U6-A	1 x 17J6-S	013632	12	20 St.

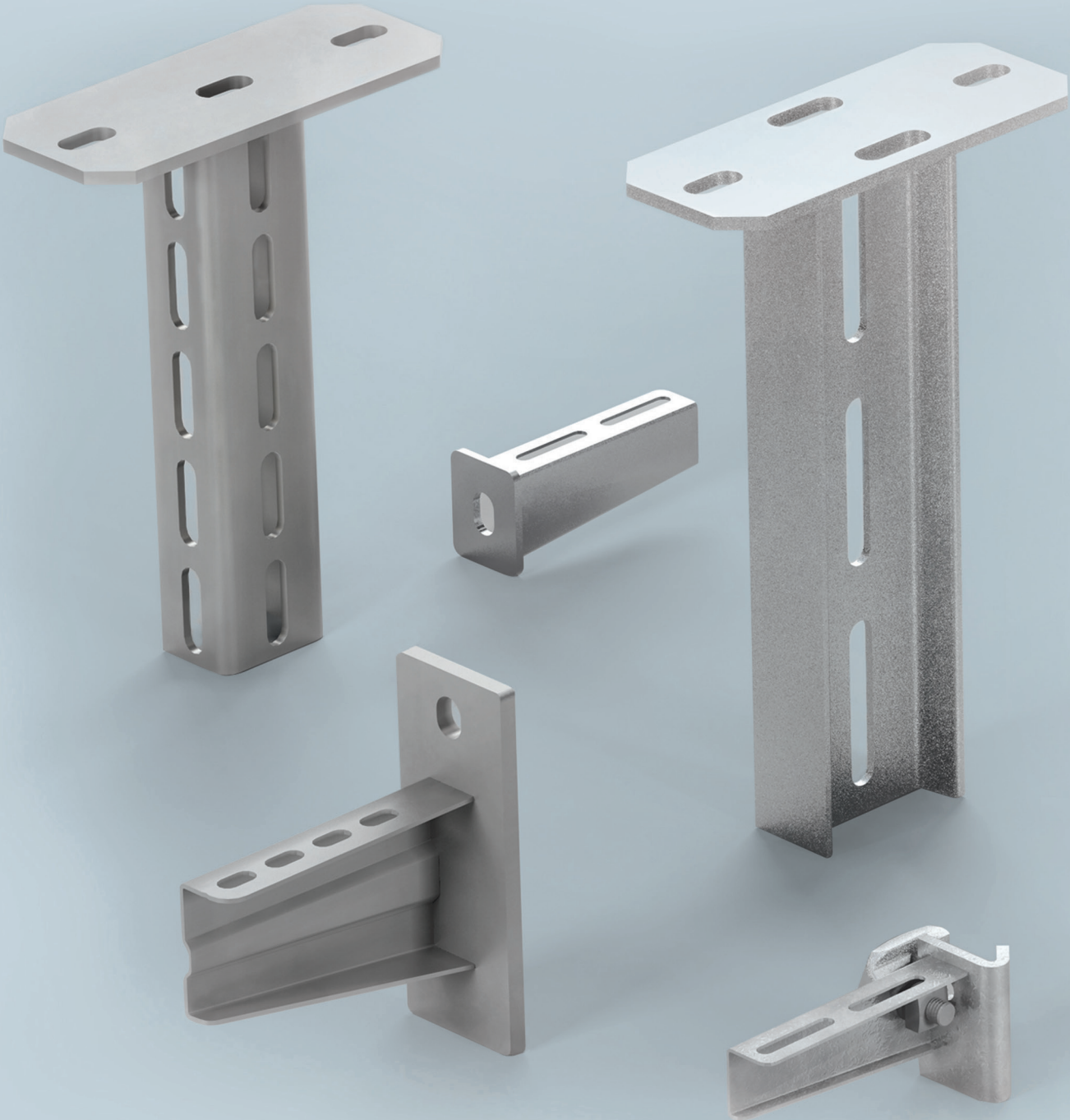
zur Befestigung von Kabelrinnen und Kabelleitern auf Ausleger bei vertikalen Richtungsänderungen



NOTIZEN

A large, empty grid of small squares, typical of graph paper, intended for taking notes. The grid covers most of the page area below the title.

KABELTRAGSYSTEME

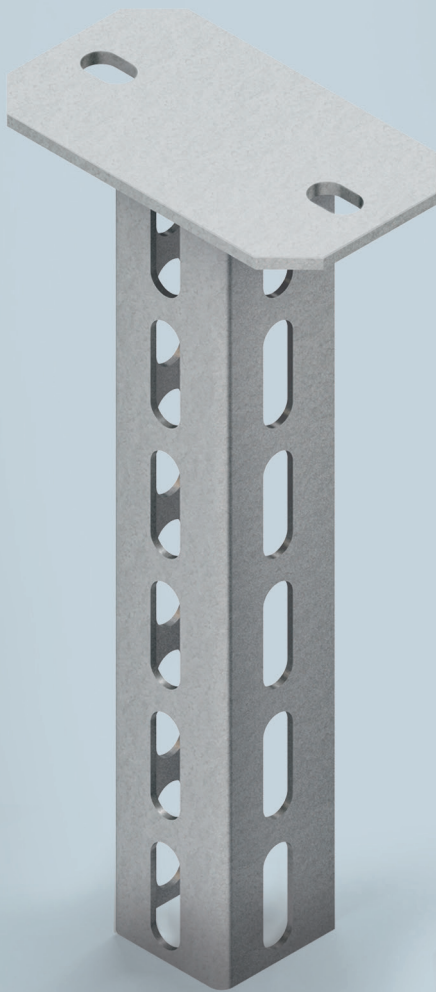


TRAGKONSTRUKTIONEN

- Hängestiele
- Profil
- Ausleger
- Kopfplatten

Kompatibel zu den einzelnen Rinnentypen bieten wir auch die verschiedenen Tragkonstruktionen in mehreren Oberflächenausführungen an. Die Palette reicht von bandverzinktem über tauchfeuerverzinktem Stahl bis zum rostfreien Edelstahl.

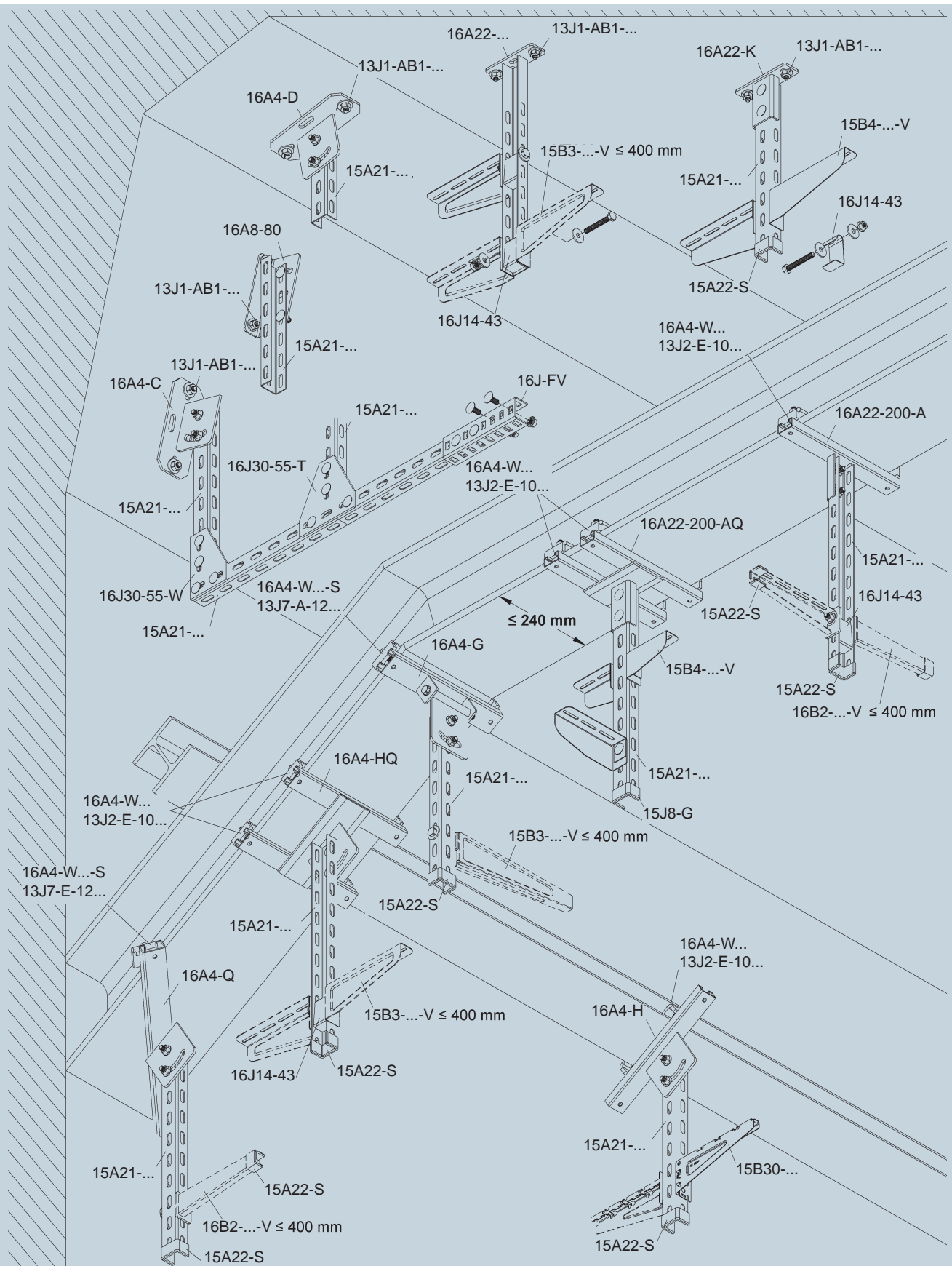
Unterschiedliche Abmaße mit entsprechenden Lochbildern sowie diverse Stützlasten von leichter bis sehr schwerer Ausführung lassen freie Hand zur individuellen Befestigung an Boden, Wand und Decke.

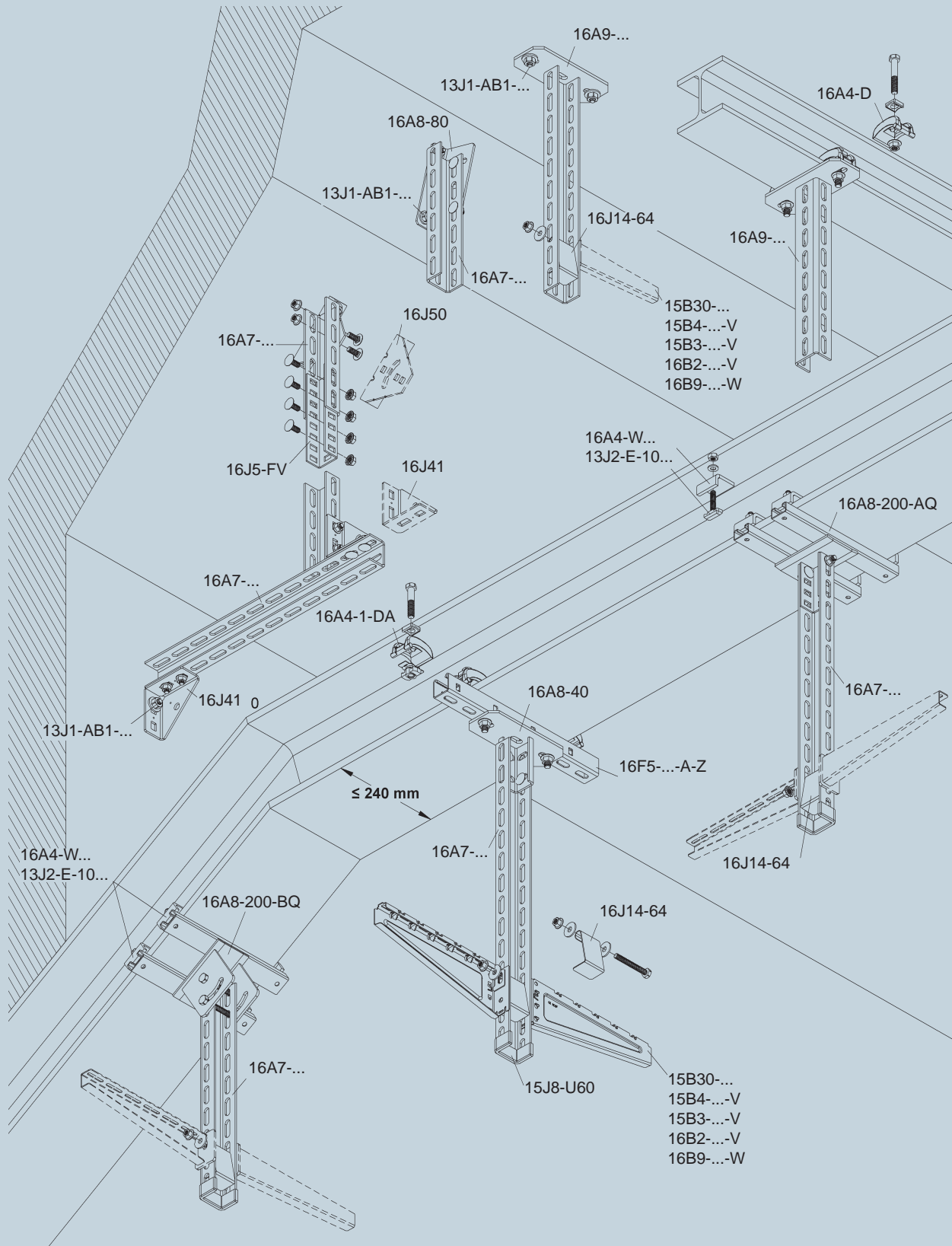


Systemübersicht im Installationsstandard für geringe und mittlere Belastung

	Seite
Stiele für Belastungen bis 2,0 kN	
U-Profil 45x30: 15A21-... / 16A21-... / 17A21-... / 18A21-...	228
Schraubkopfplatte: 16A22-K / 17A22-K / 18A22-K	228
Universalkopfplatte: 16A4-Q	229
Klemmkopfplatte quer: 16A4-HQ / 17A4-HQ	230
Klemmkopfplatte: 16A22-200-AQ / 17A22-20-AQ / 16A22-200-A / 17A22-200-A	230-231
Klemmkopfplatte: 16A4-H / 17A4-H / 16A4-G	231-232
Hängestiel U-Profil 45x30, mit angeschweißter Kopfplatte: 16A22-... / 17A22-... / 18A22-...	234
Stiele für Belastungen bis 4,5 kN	
Schraubkopfplatte: 16A4-C / 17A4-C / 18A4-C / 16A4-D / 17A4-D / 18A4-D	232
U-Profil 50x50: 16A13-...	235
Kopfplatte: 16A14-K / 16A14-KH / 16A14-KV	235-236
Hängestiel U-Profil 50x50, mit angeschweißter Kopfplatte: 16A14-...	237
Stiele für Belastungen bis 6,0 kN	
U-Profil 60x40: 16A7-... / 17A7-...	238
Kopfplatte: 16A8-40 / 17A8-40	238
Anschlusswinkel: 16A8-50 / 17A8-50	238
Hängestiel U-Profil 60x40, mit angeschweißter Kopfplatte: 16A9-...	241
Ausleger und Zubehör für Stiele	
Winkelverbinder 90°: 16J30-55-W / 17J30-55-W / 18J30-55-W	233
Kreuzverbinder 90°: 16J30-55-T / 17J30-55-T	233
Winkelkonsole: 16J41 / 17J41	233
Längsverbinder: 16A15-V / 17A15-V / 18A15-V	236
Aussteifungsprofil: 16J14-43 / 17J14-43 / 18J14-43	239
Aussteifungsprofil: 16J14-55 / 16J14-64 / 17J14-64	239-240
Ankerwinkel: 16J3-D / 17J3-D / 16J3-D1	239
Stoßstellenverbinder: 16J5-FV / 17J5-F / 18J5-F	239
Ausleger (Lastklasse 0,35 kN): 06B2-...-V / 07B2-...-V	242
Ausleger (Lastklasse 2,0 kN): 06B3-...	242
Ausleger (Lastklasse 1,50 kN): 15B3-...-V / 16B3-...-V / 17B3-...-V / 18B3-...-V	242
Ausleger (Lastklasse 3,60 kN): 16B2-...-V / 17B2-...-V / 18B2-...-V	243
RICO-Tragkonstruktionen, bestehend aus Stielen und Auslegern, zur individuellen Montage der Kabelbahnen an Wänden, Decken oder Böden	







TRAGKONSTRUKTIONEN

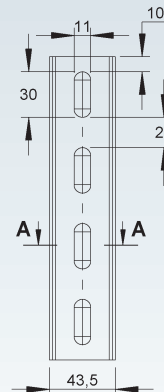
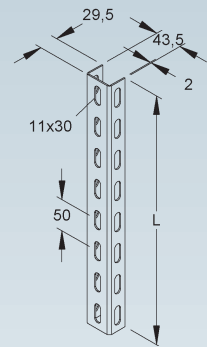
U-Profil 45x30x2,0

	Modell-Nr.	Länge L mm	EAN	Gewicht in kg pro 100 St.	Kleinste VPE
★ S	15A21-200	200	152676	24,4	1 St.
★ S	15A21-300	300	152690	36,6	1 St.
★ S	15A21-400	400	152713	48,8	1 St.
★ S	15A21-500	500	152720	61,0	1 St.
★ S	15A21-600	600	152737	73,2	1 St.
★ S	15A21-700	700	152751	85,4	1 St.
★ S	15A21-800	800	152768	97,6	1 St.
★ S	15A21-900	900	152775	109,8	1 St.
★ S	15A21-1000	1000	152652	122,0	1 St.
★ S	15A21-1500	1500	152669	182,9	1 St.
★ S	15A21-2000	2000	152683	243,9	1 St.
★ S	15A21-3000	3000	152706	365,9	1 St.
★ S	15A21-6000	6000	152744	731,8	1 St.
★ F	16A21-200	200	153901	26,8	1 St.
★ F	16A21-300	300	153918	40,3	1 St.
★ F	16A21-400	400	153932	53,7	1 St.
★ F	16A21-500	500	153949	67,1	1 St.
★ F	16A21-600	600	153956	80,5	1 St.
★ F	16A21-700	700	153970	93,9	1 St.
★ F	16A21-800	800	153987	107,3	1 St.
★ F	16A21-900	900	153994	120,7	1 St.
★ F	16A21-1000	1000	153888	134,2	1 St.
★ F	16A21-3000	3000	153925	402,5	1 St.
★ F	16A21-6000	6000	153963	804,9	1 St.
★ E3	17A21-3000	3000	154731	368,2	1 St.
★ E3	17A21-6000	6000	154748	736,4	1 St.
★ E5	18A21-3000	3000	150894	372,0	1 St.

zur Herstellung von Hängestielen und Tragkonstruktionen mit Systembauteilen

Dreiseitige Langlochanordnung 11x30 mm.

1. Die Querschnittswerte beziehen sich auf den gelochten Bereich des Profils.



A-A

1.

$$I_y = 1,34 \text{ cm}^4$$

$$I_z = 3,95 \text{ cm}^4$$

$$W_y = 0,65 \text{ cm}^3$$

$$W_z = 1,81 \text{ cm}^3$$

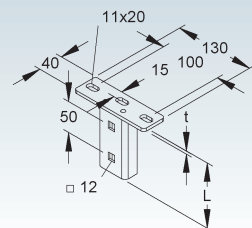
Schraubkopfplatte

	Modell-Nr.	Gesamt- länge L mm	Kopfplatten- stärke (t) mm	Zubehör inkl.	EAN	Gewicht in kg pro 100 St.	Kleinste VPE
★ F	16A22-K	105	5	2 x 16J5-1025	154120	49,10	20 St.
★ E3	17A22-K	105	5	2 x 17J6-1025	154847	46,24	20 St.
★ E5	18A22-K	105	5	2 x 18J6-1025	150955	50,00	20 St.

zur Montage an waagerechten Decken

Gesamtlänge = Länge des U-Profiles inkl. der Kopfplatte

Verwendbar für: U-Profil 45x30



Universal-Klemmkopfplatte

mit Verstellbereich von $\pm 30^\circ$



431

Modell-Nr.	Profilschlitzweite mm	Zubehör inkl.	EAN	Gewicht in kg pro 100 St.	Kleinste VPE
★ F 16A4-Q	22	2 x 16J6-1025	151198	162,3	1 St.

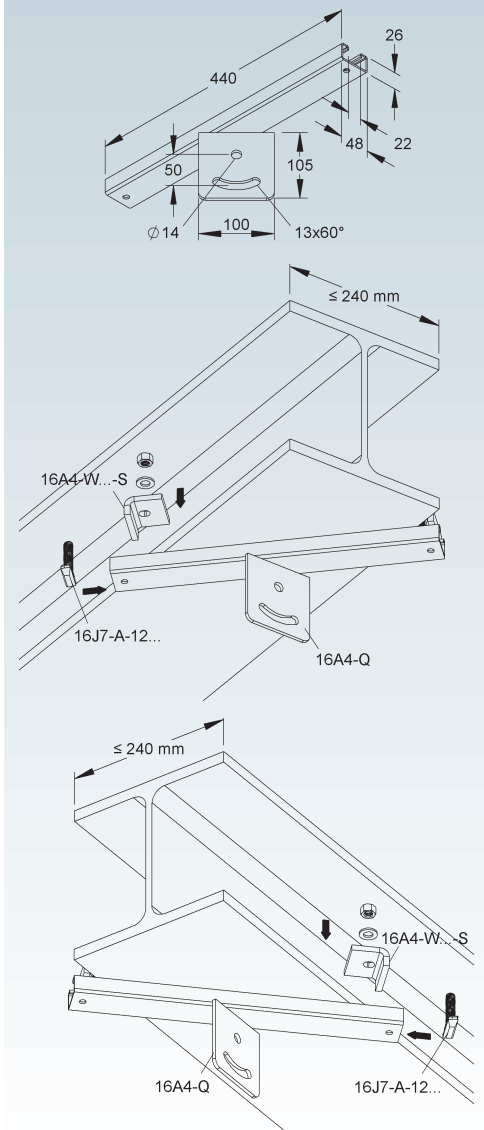
zur Klemmbefestigung für horizontal waagerechte in ihrer Längsrichtung geneigte Trägerprofile mit Trägerflanschbreiten von max. 240 mm

Verwendbar für: U-Profil 15A15-... / 16A15-..., 16A13-... und 15A21-... / 16A21-...

Verlegeart (s. rechts):

1. parallel zum Trägerprofil
2. kreuzend zum Trägerprofil

Erforderliches Befestigungszubehör bitte gesondert bestellen: 2 Stück 16J7-A-12... und 2 Stück 16A4-W...-S



Klemmkopfplatte

mit Verstellbereich von $\pm 30^\circ$

	Modell-Nr.	Profilschlitzweite	Gesamtlänge L	Kopfplattenhöhe (t)	Zubehör inkl.	EAN	Gewicht in kg pro 100 St.	Kleinste VPE
		mm	mm	mm				
★ F	16A4-HQ	18	113	8	2 x 16J6-1025	151013	234,20	1 St.
★ E3	17A4-HQ	18	113	8	2 x 17J6-1025	151020	218,74	1 St.

zur Klemmbefestigung für horizontal geneigte Trägerprofile mit Trägerflanschbreiten von max. 240 mm

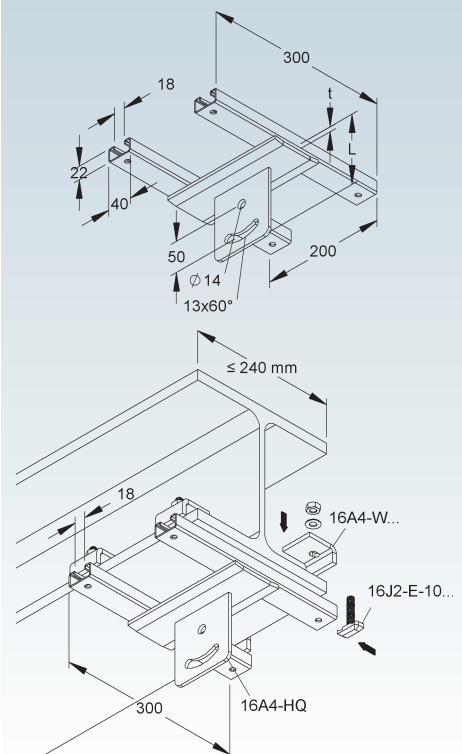
Gesamtlänge = Länge des vertikalen Profils inkl. der Kopfplatte
Ausführung Edelstahl ohne Tauchlochung.

Verwendbar für: U-Profil 50x22 und 45x30

Verlegeart: kreuzend zum Trägerprofil

Erforderliches Befestigungszubehör für F bitte gesondert bestellen: 4 Stück 16A4-W... und 4 Stück 16J2-E-10...

Erforderliches Befestigungszubehör für E3 bitte gesondert bestellen: 4 Stück 17A4-W... und 4 Stück 18J2-E-10...



Klemmkopfplatte

	Modell-Nr.	Profilschlitzweite	Gesamtlänge L	Kopfplattenhöhe (t)	Zubehör inkl.	EAN	Gewicht in kg pro 100 St.	Kleinste VPE
		mm	mm	mm				
★ F	16A22-200-AQ	18	107	7	2 x 16J5-1025	150849	182,90	1 St.
★ E3	17A22-200-AQ	18	107	7	2 x 17J6-1025	150870	169,04	1 St.

zur waagerechten Klemmbefestigung für Trägerflanschbreiten von max. 240 mm

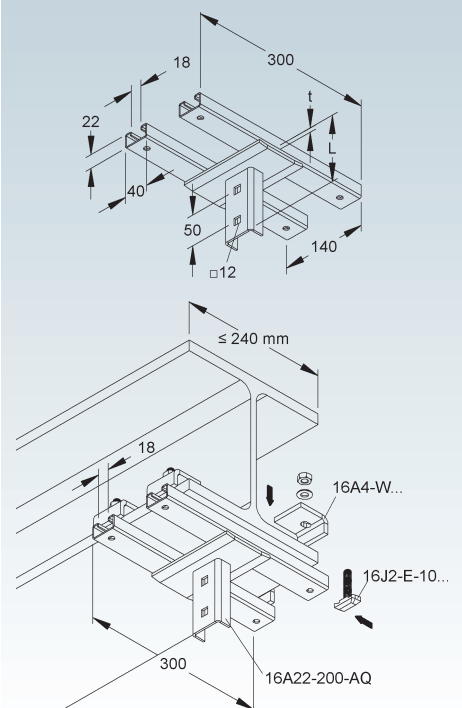
Gesamtlänge = Länge des U-Profiles inkl. der Kopfplatte
Ausführung Edelstahl ohne Tauchlochung.

Verwendbar für: U-Profil 45x30

Verlegeart: kreuzend zum Trägerprofil

Erforderliches Befestigungszubehör für E3 bitte gesondert bestellen: 4 Stück 17A4-W... und 4 Stück 18J2-E-10...

Erforderliches Befestigungszubehör für F bitte gesondert bestellen: 4 Stück 16A4-W... und 4 Stück 16J2-E-10...



Klemmkopfplatte

	Modell-Nr.	Profilschlitzweite mm	Zubehör inkl.	EAN	Gewicht in kg pro 100 St.	Kleinste VPE
★ F	16A22-200-A	18	2 x 16J5-1025	150832	81,90	1 St.
★ E3	17A22-200-A	18	2 x 17J6-1025	150863	76,44	1 St.

zur waagerechten Klemmbefestigung für Trägerflanschbreiten von max. 240 mm

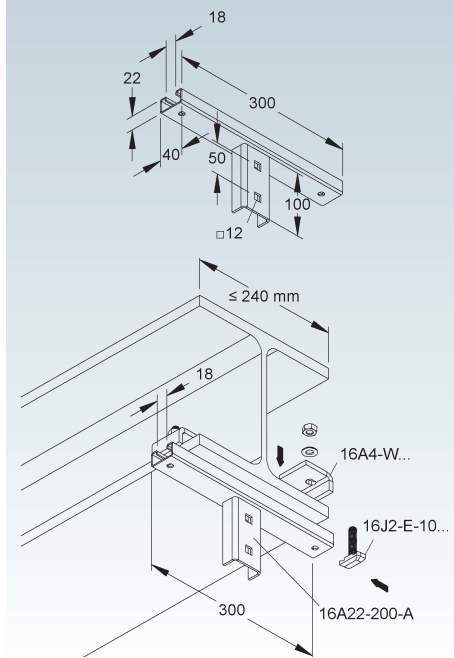
Ausführung Edelstahl ohne Tauchlochung.

Verwendbar für: U-Profil 45x30

Verlegeart: parallel zum Trägerprofil

Erforderliches Befestigungszubehör für E3 bitte gesondert bestellen: 2 Stück 17A4-W... und 2 Stück 18J2-E-10...

Erforderliches Befestigungszubehör für F bitte gesondert bestellen: 2 Stück 16A4-W... und 2 Stück 16J2-E-10...



Klemmkopfplatte

mit Verstellbereich von $\pm 30^\circ$

	Modell-Nr.	Profilschlitzweite mm	Zubehör inkl.	EAN	Gewicht in kg pro 100 St.	Kleinste VPE
★ F	16A4-H	18	2 x 16J6-1025	151037	104,90	1 St.
★ E3	17A4-H	18	2 x 17J6-1025	151044	94,13	1 St.

zur Klemmbefestigung für horizontal waagerechte in ihrer Längsrichtung geneigte Trägerprofile mit Trägerflanschbreiten von max. 240 mm

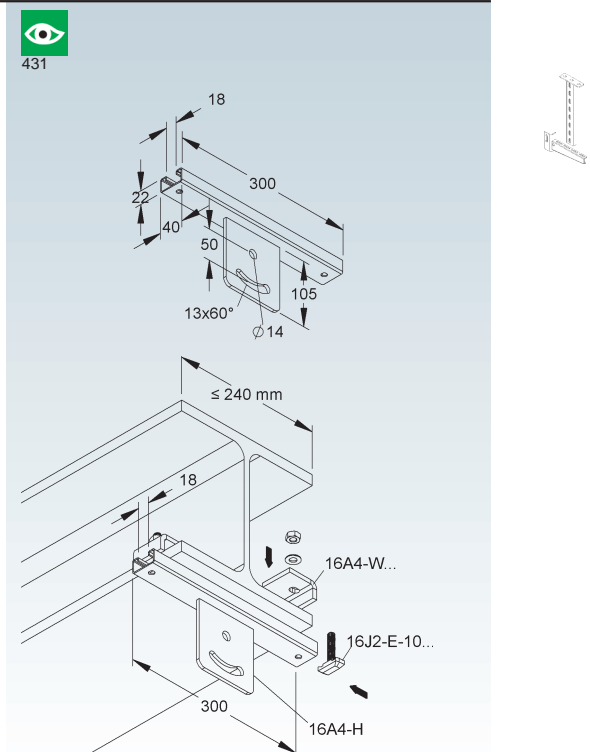
Ausführung Edelstahl ohne Tauchlochung.

Verwendbar für: U-Profil 50x22 und 45x30

Verlegeart: parallel zum Trägerprofil

Erforderliches Befestigungszubehör für F bitte gesondert bestellen: 2 Stück 16A4-W... und 2 Stück 16J2-E-10...

Erforderliches Befestigungszubehör für E3 bitte gesondert bestellen: 2 Stück 17A4-W... und 2 Stück 18J2-E-10...



Klemmkopfplatte

schwenkbar, mit Verstellbereich von $\pm 30^\circ$

Modell-Nr.	Profilschlitzweite mm	Zubehör inkl.	EAN	Gewicht in kg pro 100 St.	Kleinste VPE
F 16A4-G	22	2 x 16J6-1025	151051	269,9	1 St.

zur Klemmbefestigung für horizontal und/oder vertikal geneigte Trägerprofile mit Trägerflanschbreiten von max. 240 mm

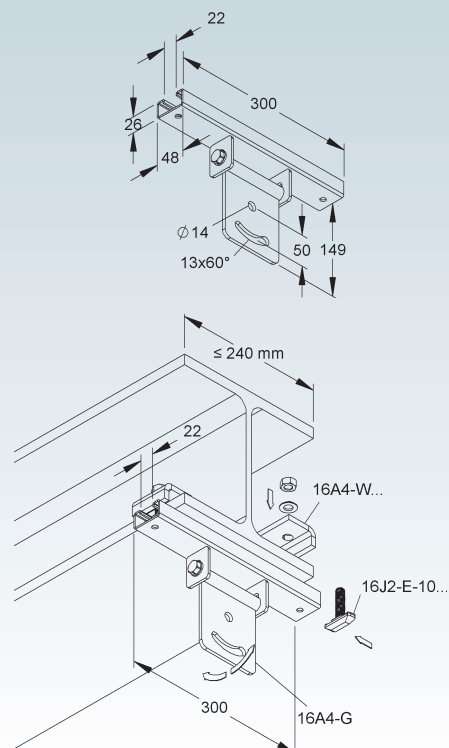
Verwendbar für: U-Profil 15A15-... / 16A15-... und 15A21-... / 16A21-...

Verlegeart: parallel zum geneigt laufenden Trägerprofil

Erforderliches Befestigungszubehör für F bitte gesondert bestellen: 2 Stück 16A4-W... und 2 Stück 16J2-E-10...



431



Schraubkopfplatte

horizontal, mit Verstellbereich von $\pm 30^\circ$

Modell-Nr.	Gesamtlänge L mm	Kopfplattenstärke (t) mm	Zubehör inkl.	EAN	Gewicht in kg pro 100 St.	Kleinste VPE
F 16A4-C	106	6	2 x 16J5-1025	022573	90,0	10 St.
E3 17A4-C	106	6	2 x 17J5-1025	070277	90,0	10 St.
E5 18A4-C	106	6	2 x 18J4-1025	151006	112,3	10 St.

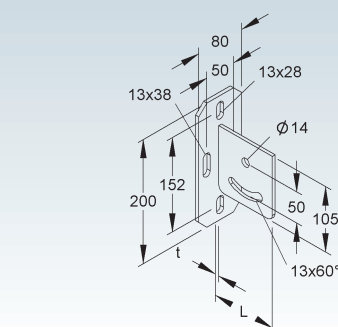
zur Montage an schrägen Decken

Gesamtlänge = Länge des vertikalen Profils inkl. der Kopfplatte

Verwendbar für: U-Profil 15A15-... / 16A15-... / 17A15-... / 18A15-... und 15A21-... / 16A21-... / 17A21-... / 18A21-...



410



Schraubkopfplatte

vertikal, mit Verstellbereich von $\pm 30^\circ$

Modell-Nr.	Gesamtlänge L mm	Kopfplattenstärke (t) mm	Zubehör inkl.	EAN	Gewicht in kg pro 100 St.	Kleinste VPE
F 16A4-D	111	6	2 x 16J5-1025	022580	90	10 St.
E3 17A4-D	111	6	2 x 17J5-1025	070284	90	10 St.
E5 18A4-D	111	6	2 x 18J4-1080	073735	90	10 St.

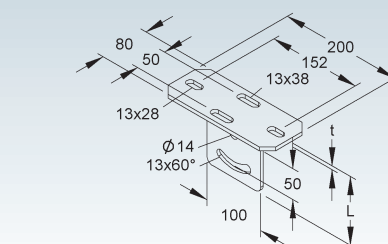
zur Montage an schrägen Decken

Gesamtlänge = Länge des vertikalen Profils inkl. der Kopfplatte

Verwendbar für: U-Profil 15A15-... / 16A15-... / 17A15-... / 18A15-... und 15A21-... / 16A21-... / 17A21-... / 18A21-...



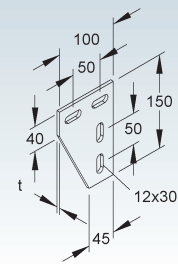
410



Winkelverbinder 90°

Modell-Nr.	Mat.-Stärke t	Zubehör inkl.	EAN	Gewicht in kg pro 100 St.	Kleinste VPE
	mm				
★ F 16J30-55-W	5	4 x 16J6-1025	066553	59,00	1 St.
★ E3 17J30-55-W	5	4 x 17J6-1025	151136	59,38	1 St.
★ E5 18J30-55-W	5	4 x 18J6-1025	151143	66,53	1 St.

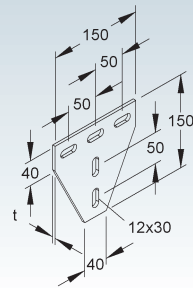
zur Montage von zwei U-Profilen 50x22 bzw. U-Profilen 45x30 im 90° Winkel



Kreuzverbinder 90°

Modell-Nr.	Mat.-Stärke t	Zubehör inkl.	EAN	Gewicht in kg pro 100 St.	Kleinste VPE
	mm				
★ F 16J30-55-T	5	4 x 16J5-1025	066546	66,00	1 St.
★ E3 17J30-55-T	5	4 x 17J6-1025	151150	75,76	1 St.

zur kreuzenden Anbindung von U-Profilen 50x22 bzw. 45x30 auf U-Profile 50x22 bzw. 45x30 im 90° Winkel

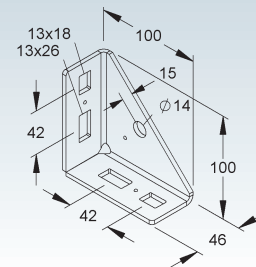
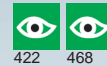


Winkelkonsole

Modell-Nr.	EAN	Gewicht in kg pro 100 St.	Kleinste VPE
F 16J41	010891	40	10 St.
E3 17J41	013533	41	10 St.

zur Verbindung von vertikal zueinander stehenden, T-förmig zulaufenden U-Profilen und/oder zur Verwendung als Knotenwinkel für Abhängesysteme

Verwendbar für: U-Profil 16A13-... / 17A13-..., 16A7-... / 17A7-... und Ankerschienen / Profilschienen
Befestigungszubehör muss je nach Anwendungsfall gesondert bestellt werden.



Hängestiel

U-Profil 45x30



	Modell-Nr.	Gesamtlänge L mm	EAN	Gewicht in kg pro 100 St.	Kleinste VPE
★ F	16A22-200	201	154038	48,8	1 St.
★ F	16A22-250	255	154045	56,2	1 St.
★ F	16A22-300	301	154052	62,2	1 St.
★ F	16A22-400	401	154069	75,7	1 St.
★ F	16A22-500	501	154076	89,1	1 St.
★ F	16A22-600	601	154083	102,5	1 St.
★ F	16A22-700	705	154090	116,6	1 St.
★ F	16A22-800	805	154106	130,0	1 St.
★ F	16A22-900	905	154113	143,4	1 St.
★ F	16A22-1000	1005	154007	156,8	1 St.
★ F	16A22-1100	1105	154014	170,2	1 St.
★ F	16A22-1200	1205	154021	183,7	1 St.
★ E3	17A22-200	201	154762	45,3	1 St.
★ E3	17A22-300	301	154779	57,6	1 St.
★ E3	17A22-400	401	154786	69,8	1 St.
★ E3	17A22-500	501	154793	82,1	1 St.
★ E3	17A22-600	601	154809	94,4	1 St.
★ E3	17A22-700	705	154816	106,7	1 St.
★ E3	17A22-800	805	154823	118,9	1 St.
★ E3	17A22-900	905	154830	131,2	1 St.
★ E3	17A22-1000	1005	154755	143,5	1 St.
E5	18A22-200	205	150900	45,7	1 St.
E5	18A22-300	305	150917	58,1	1 St.
E5	18A22-400	405	150924	70,5	1 St.
E5	18A22-500	505	150931	82,9	1 St.
E5	18A22-600	605	150948	95,3	1 St.

Gesamtlänge = Länge des U-Profiles inkl. der Kopfplatte

Verwendbar für: Stiel- und Wandausleger 15B3-...-V / 16B3-...-V / 17B3-...-V / 18B3-...-V ≤ 400 mm und 16B2-...-V / 17B2-...-V / 18B2-...-V ≤ 400 mm

Um die Verformung des Hängestielprofils bei der Montage von Auslegern zu verhindern, ist aus statischen Gründen das Hängestiel-Distanzprofil mit Sechskantschraube zu berücksichtigen.

Aus statischen Gründen und um ein problemloses Aufsetzen der Schutzkappen zu ermöglichen, muss der Ausleger im Abstand $x=50$ mm (Auslegerunterkante-Hängestielende), oberhalb des Hängestiels montiert werden.

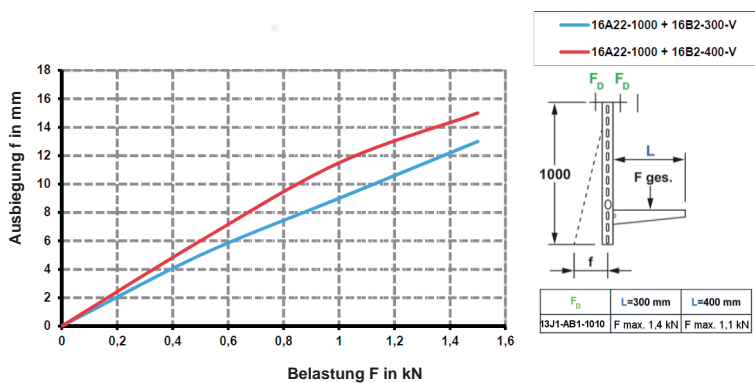
Dreiseitige Langlochanordnung 11x30 mm.

Bei einer einseitigen Befestigung des Auslegers am Hängestielprofil ist bevorzugt die geschlossene Seite des Auslegers fluchtend mit dem Profilstege des Hängestiels anzubringen.

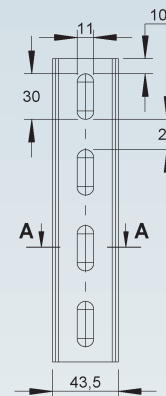
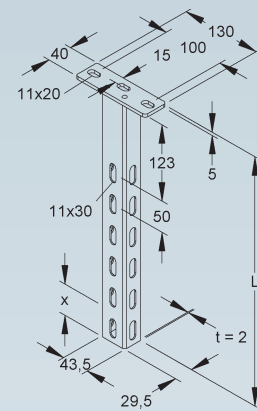
Die Belastungsangaben gelten nur bei ausreichender Verankerung mit dem tragenden Untergrund. Die Einleitung der Lasten in das Bauwerk ist mit der Bauleitung abzustimmen. Die jeweils gültigen Richtlinien und Bestimmungen sind zu beachten.

1. Die Querschnittswerte beziehen sich auf den gelochten Bereich des Profils.

Belastungsdiagramm: Hängestielausbiegung bei einseitiger Lasteinleitung



Bei annähernd gleicher symmetrischer Lasteinleitung ist eine Ausbiegung kaum messbar.



A-A

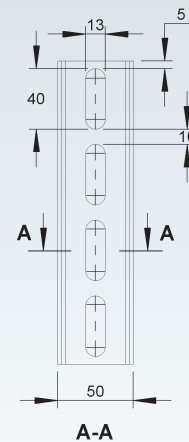
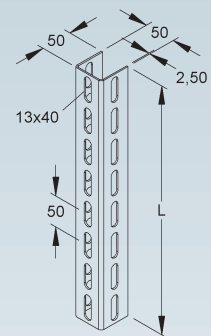
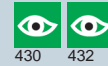
1.

$I_y = 1,34 \text{ cm}^4$ $I_z = 3,95 \text{ cm}^4$ $W_y = 0,65 \text{ cm}^3$ $W_z = 1,81 \text{ cm}^3$



U-Profil 50x50x2,5

Modell-Nr.	Länge L	EAN	Gewicht in kg pro 100 St.	Kleinste VPE
	mm			
F 16A13-200	200	022030	48,00	1 St.
F 16A13-300	300	022047	72,00	1 St.
F 16A13-400	400	022061	96,00	1 St.
F 16A13-500	500	022078	120,00	1 St.
F 16A13-600	600	022085	144,00	1 St.
F 16A13-700	700	022108	168,00	1 St.
F 16A13-800	800	022115	192,00	1 St.
F 16A13-900	900	022122	216,00	1 St.
F 16A13-1000	1000	021972	240,00	1 St.
F 16A13-1100	1100	021989	263,00	1 St.
F 16A13-1200	1200	021996	287,00	1 St.
F 16A13-1300	1300	022009	315,88	1 St.
F 16A13-1400	1400	022016	340,18	1 St.
F 16A13-1500	1500	022023	359,00	1 St.
F 16A13-2000	2000	064221	480,00	1 St.
F 16A13-3000	3000	022054	720,00	1 St.
F 16A13-6000	6000	022092	1.440,00	1 St.



A-A

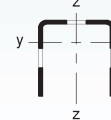
1.

$$I_y = 8 \text{ cm}^4$$

$$I_z = 11,7 \text{ cm}^4$$

$$W_y = 2,53 \text{ cm}^3$$

$$W_z = 4,7 \text{ cm}^3$$

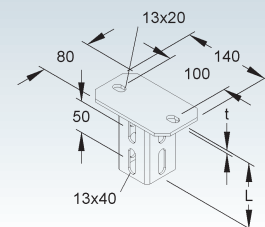


zur Herstellung von Hängestielen und Tragkonstruktionen mit Systembauteilen
Dreiseitige Langlochanordnung 13x40 mm.

1. Die Querschnittswerte beziehen sich auf den gelochten Bereich des Profils.

Schraubkopfplatte

Modell-Nr.	Gesamtlänge L	Kopfplattenstärke (t)	Zubehör inkl.	EAN	Gewicht in kg pro 100 St.	Kleinste VPE
	mm	mm				
F 16A14-K	110	5	2 x 16J6-1025	137123	81,9	1 St.



zur Montage an waagerechten Decken

Gesamtlänge = Länge des U-Profiles inkl. der Kopfplatte

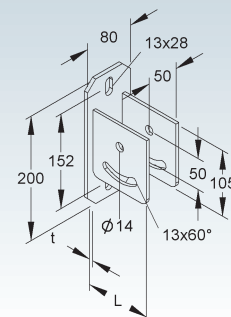
Verwendbar für: U-Profil 16A13-...

Dreiseitige Langlochanordnung 13x40 mm im Verbindungsprofil.

Schraubkopfplatte

horizontal, mit Verstellbereich von $\pm 30^\circ$

Modell-Nr.	Gesamtlänge L	Kopfplattenstärke (t)	Zubehör inkl.	EAN	Gewicht in kg pro 100 St.	Kleinste VPE
	mm	mm				
F 16A14-KH	106	6	2 x 16J4-1080	064283	164	1 St.



zur Montage an schrägen Decken

Gesamtlänge = Länge des vertikalen Profils inkl. der Kopfplatte

Verwendbar für: U-Profil 16A13-...

Schraubkopfplatte

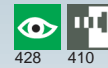
vertikal, mit Verstellbereich von $\pm 30^\circ$

Modell-Nr.	Gesamtlänge L mm	Kopfplattenstärke (t) mm	Zubehör inkl.	EAN	Gewicht in kg pro 100 St.	Kleinste VPE
F 16A14-KV	111	6	2 x 16J4-1080	064290	164	1 St.

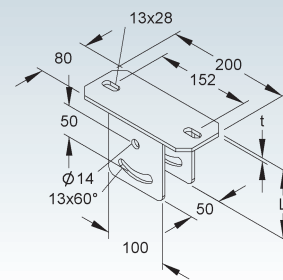
zur Montage an schrägen Decken

Gesamtlänge = Länge des vertikalen Profils inkl. der Kopfplatte

Verwendbar für: U-Profil 16A13-...



428 410



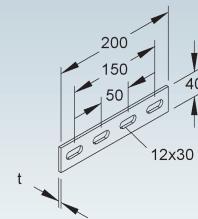
Längsverbinder

Modell-Nr.	Mat.-Stärke t mm	Zubehör inkl.	EAN	Gewicht in kg pro 100 St.	Kleinste VPE
F 16A15-V	4	4 x 16J5-1025	064313	22	20 St.
E3 17A15-V	4	4 x 17J5-1025	070079	22	20 St.
E5 18A15-V	4	4 x 18J4-1025	073674	22	20 St.

zum Verbinden von U-Profilen oder Hängestielen

Bedarf bei 16A13-... und 16A14-...: 2 Stück je Stoßstelle

Verwendbar für: U-Profil 15A15-... / 16A15-... / 17A15-... / 18A15-... und 16A13-... sowie Hängestiele 16A14-...

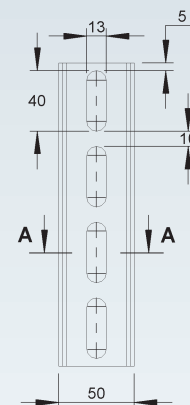
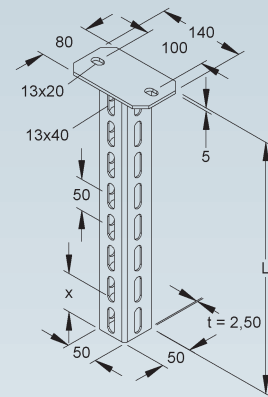


Hängestiel

U-Profil



	Modell-Nr.	Gesamtlänge L mm	EAN	Gewicht in kg pro 100 St.	Kleinste VPE
F	16A14-200	205	022177	90	1 St.
F	16A14-250	255	022191	103	1 St.
F	16A14-300	305	022207	115	1 St.
F	16A14-400	405	022214	138	1 St.
F	16A14-500	505	022221	160	1 St.
F	16A14-600	605	022238	186	1 St.
F	16A14-700	705	022245	210	1 St.
F	16A14-800	805	022252	233	1 St.
F	16A14-900	905	022269	256	1 St.
F	16A14-1000	1005	022139	280	1 St.
F	16A14-1100	1105	022146	304	1 St.
F	16A14-1200	1205	022153	328	1 St.
F	16A14-1500	1505	022160	400	1 St.
F	16A14-2000	2005	022184	517	1 St.



A-A

1.

$$I_y = 8 \text{ cm}^4$$

$$I_z = 11,7 \text{ cm}^4$$

$$W_y = 2,53 \text{ cm}^3$$

$$W_z = 4,7 \text{ cm}^3$$



Gesamtlänge = Länge des U-Profils inkl. der Kopfplatte

Der Hängestiel 16A14-200 hat ein eingeschränktes Platzangebot zur Kabelrinnenbestückung (Länge des Hängestiels - Höhe des Auslegers).

Verwendbar für: Ausleger 15B30-..., 15B4-...-V, 15B3-...-V / 16B3-...-V und 16B2-...-V

Um die Verformung des Hängestielprofils bei der Montage von Auslegern zu verhindern, ist aus statischen Gründen das Hängestiel-Distanzprofil mit Sechskantschraube zu berücksichtigen.

Aus statischen Gründen und um ein problemloses Aufsetzen der Schutzkappen zu ermöglichen, muss der Ausleger im Abstand $x=50 \text{ mm}$ (Auslegerunterkante-Hängestielende), oberhalb des Hängestielendes montiert werden.

Dreiseitige Langlochanordnung 13x40 mm.

Bei einer einseitigen Befestigung des Auslegers am Hängestielprofil ist bevorzugt die geschlossene Seite des Auslegers fluchtend mit dem Profilsteig des Hängestiels anzubringen.

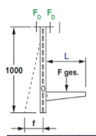
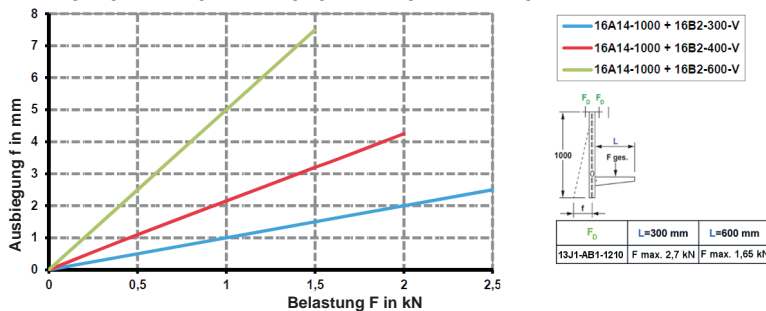
Aussteifungsplatte 16J14-55 verwenden, wenn Ausleger ($>300 \text{ mm}$) am unteren Teil des Stiels befestigt und voll belastet wird.

Die Belastungsangaben gelten nur bei ausreichender Verankerung mit dem tragenden Untergrund.

Die Einleitung der Lasten in das Bauwerk ist mit der Bauleitung abzustimmen. Die jeweils gültigen Richtlinien und Bestimmungen sind zu beachten.

1. Die Querschnittswerte beziehen sich auf den gelochten Bereich des Profils

Belastungsdiagramm: Hängestielausbiegung bei einseitiger Lasteinleitung

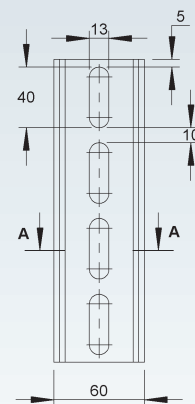
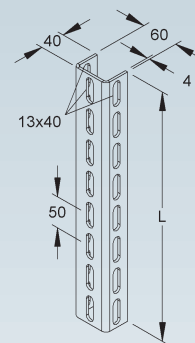


F_D	$L=300 \text{ mm}$	$L=600 \text{ mm}$
13J1-AB1-1210	$F \text{ max. } 2,7 \text{ kN}$	$F \text{ max. } 1,65 \text{ kN}$

Bei annähernd gleicher symmetrischer Lasteinleitung ist eine Ausbiegung kaum messbar.

U-Profil 60x40x4

Modell-Nr.	Länge L	EAN	Gewicht in kg pro 100 St.	Kleinste VPE
	mm			
F 16A7-200	200	008447	64	1 St.
F 16A7-300	300	008454	101	1 St.
F 16A7-400	400	008461	134	1 St.
F 16A7-500	500	008485	168	1 St.
F 16A7-600	600	008492	201	1 St.
F 16A7-700	700	008508	235	1 St.
F 16A7-800	800	008515	269	1 St.
F 16A7-900	900	008522	302	1 St.
F 16A7-1000	1000	008416	336	1 St.
F 16A7-1100	1100	008423	369	1 St.
F 16A7-1200	1200	008430	403	1 St.
F 16A7-3000	3000	222011	967	1 St.
F 16A7-4500	4500	008478	1448	1 St.
F 16A7-6000	6000	222172	1950	1 St.
E3 17A7-200	200	013076	62	1 St.
E3 17A7-300	300	013090	93	1 St.
E3 17A7-400	400	013106	124	1 St.
E3 17A7-500	500	013120	155	1 St.
E3 17A7-600	600	013137	185	1 St.
E3 17A7-700	700	013144	216	1 St.
E3 17A7-800	800	013151	247	1 St.
E3 17A7-900	900	013168	278	1 St.
E3 17A7-1000	1000	013045	309	1 St.
E3 17A7-1100	1100	013052	340	1 St.
E3 17A7-1200	1200	013069	371	1 St.
E3 17A7-2000	2000	013083	618	1 St.
E3 17A7-4500	4500	013113	1394	1 St.

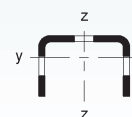


A-A

1.

$$I_y = 6,79 \text{ cm}^4$$

$$I_z = 19,8 \text{ cm}^4$$



$$W_y = 2,52 \text{ cm}^3$$

$$W_z = 6,62 \text{ cm}^3$$

zur Herstellung von Hängestielen und Tragkonstruktionen mit Systembauteilen

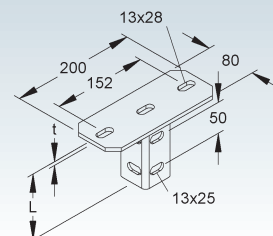
Dreiseitige Langlochanordnung 13x40 mm.

Bei voller Belastung erfolgt die Befestigung des Auslegers (> 300 mm) am unteren Teil des Stiels mittels Aussteifungsprofil 16J14-64 / 17J14-64.

1. Die Querschnittswerte beziehen sich auf den gelochten Bereich des Profils.

Schraubkopfplatte

Modell-Nr.	Gesamtlänge L	Kopfplattenstärke (t)	Zubehör inkl.	EAN	Gewicht in kg pro 100 St.	Kleinste VPE
	mm	mm				
F 16A8-40	106	6	2 x 16J5-1025	008539	118,00	1 St.
E3 17A8-40	106	6	2 x 17J6-1025	013175	106,64	1 St.



zur Montage an waagerechten Decken

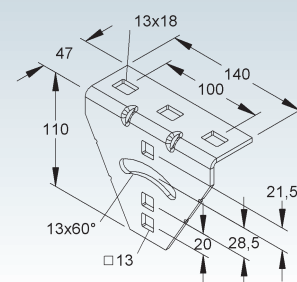
Gesamtlänge = Länge des C-förmigen Verbindungsprofils inkl. der Kopfplatte

Verwendbar für: U-Profil 60x40 und C-Schiene 41x41

Anschlusswinkel für U60x40

mit vertikalem Verstellbereich von $\pm 30^\circ$

Modell-Nr.	Zubehör inkl.	EAN	Gewicht in kg pro 100 St.	Kleinste VPE
F 16A8-50	2 x 16J5-1025, 2 x 16J4-10-SG	008546	61,14	10 St.
E3 17A8-50	2 x 17J6-1025, 2 x 17J4-10-SG	151167	92,00	10 St.



zur Montage an schrägen Decken

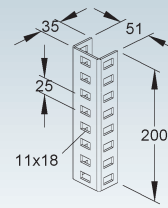
Verwendbar für: U-Profile und Profilschienen



Stoßstellenverbinder

Modell-Nr.	Zubehör inkl.	EAN	Gewicht in kg pro 100 St.	Kleinste VPE
F 16J5-FV	4 x 16J5-1025	166673	61,20	10 St.
E3 17J5-F	4 x 17J6-1025	231525	57,28	10 St.
E5 18J5-F	4 x 18J6-1025	152034	64,00	10 St.

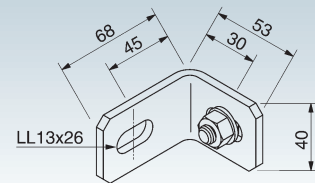
Verwendbar für: U-Profil 45x30 und 60x40
Dreiseitige Langlochanordnung 11x18 mm im Profil.



Ankerwinkel

Modell-Nr.	Zubehör inkl.	EAN	Gewicht in kg pro 100 St.	Kleinste VPE
F 16J3-D	1 x 16J6-1025	026328	16,90	20 St.
E3 17J3-D	1 x 17J6-1025	028629	16,32	20 St.

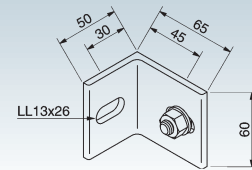
zur Montage von Tragstielen und Steigetrassen an Wänden und Decken



Ankerwinkel

Modell-Nr.	Zubehör inkl.	EAN	Gewicht in kg pro 100 St.	Kleinste VPE
F 16J3-D1	1 x 16J6-1025	010679	29,95	10 St.

zur Montage von Tragstielen und Steigetrassen an Wänden und Decken

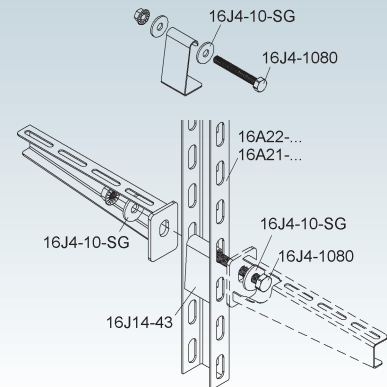


Aussteifungsprofil

Modell-Nr.	Zubehör inkl.	EAN	Gewicht in kg pro 100 St.	Kleinste VPE
F 16J14-43	1 x 16J4-1080, 2 x 16J4-10-SG	150856	14,4	50 St.
E3 17J14-43	1 x 17J4-1070, 2 x 17J4-10-SG	150887	13,3	50 St.
E5 18J14-43	1 x 18J4-1070, 2 x 18J4-10-SG	150993	13,7	50 St.

Verwendbar für: U-Profil 15A21-... / 16A21-... / 17A21-... / 18A21-... und Hängestiele 16A22-... / 17A22-... / 18A22-...

Um die Verformung des Hängestielprofils bei der Montage von Auslegern zu verhindern, ist aus statischen Gründen das Hängestiel-Distanzprofil mit Sechskantschraube zu berücksichtigen.

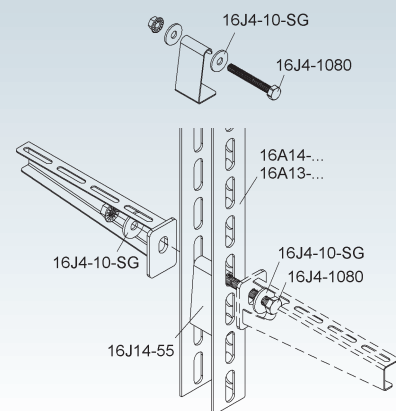
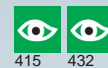


Aussteifungsprofil

Modell-Nr.	Zubehör inkl.	EAN	Gewicht in kg pro 100 St.	Kleinste VPE
F 16J14-55	1 x 16J4-1080, 2 x 16J4-10-SG	026243	15	50 St.

Verwendbar für: U-Profil 16A13-... und Hängestiele 16A14-...

Um die Verformung des Hängestielprofils bei der Montage von Auslegern zu verhindern, ist aus statischen Gründen das Hängestiel-Distanzprofil mit Sechskantschraube zu berücksichtigen. Bei einer einseitigen Befestigung des Auslegers am Hängestielprofil ist bevorzugt die geschlossene Seite des Auslegers fluchtend mit dem Profilsteig des Hängestiels anzubringen.



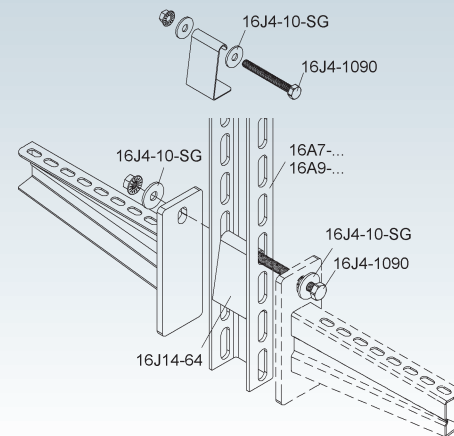
Aussteifungsprofil

Modell-Nr.	Zubehör inkl.	EAN	Gewicht in kg pro 100 St.	Kleinste VPE
F 16J14-64	1 x 16J4-1090, 2 x 16J4-10-SG	066355	16,0	50 St.
E3 17J14-64	1 x 17J4-1090, 2 x 17J4-10-SG	070895	16,2	50 St.

Verwendbar für: U-Profil 16A7-... / 17A7-... und Hängestiele 16A9-... / 17A9-...

Um die Verformung des Hängestielprofils bei der Montage von Auslegern zu verhindern, ist aus statischen Gründen das Hängestiel-Distanzprofil mit Sechskantschraube zu berücksichtigen.

Bei einer einseitigen Befestigung des Auslegers am Hängestielprofil ist bevorzugt die geschlossene Seite des Auslegers fluchtend mit dem Profilstege des Hängestiels anzubringen.



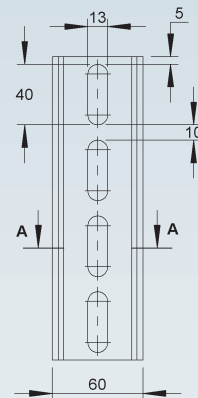
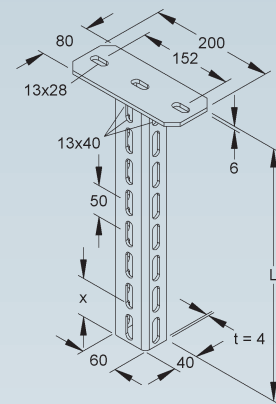
Hängestiel mit angeschweißter Kopfplatte

U-Profil 60x40x4



430 410

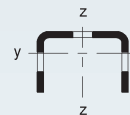
	Modell-Nr.	Gesamtlänge L mm	EAN	Gewicht in kg pro 100 St.	Kleinste VPE
F	16A9-200	206	008591	135	1 St.
F	16A9-300	306	008614	174	1 St.
F	16A9-400	406	008621	208	1 St.
F	16A9-500	506	008638	241	1 St.
F	16A9-600	606	008645	275	1 St.
F	16A9-700	706	008652	308	1 St.
F	16A9-800	806	008669	342	1 St.
F	16A9-900	906	008676	376	1 St.
F	16A9-1000	1006	008560	409	1 St.
F	16A9-1100	1106	008577	443	1 St.
F	16A9-1200	1206	008584	476	1 St.
F	16A9-2000	2006	008607	745	1 St.
E3	17A9-200	206	013212	131	1 St.
E3	17A9-300	306	013236	162	1 St.
E3	17A9-400	406	013243	193	1 St.
E3	17A9-500	506	013250	224	1 St.
E3	17A9-600	606	013267	255	1 St.
E3	17A9-700	706	013274	286	1 St.
E3	17A9-800	806	013281	317	1 St.
E3	17A9-900	906	013298	348	1 St.
E3	17A9-1000	1006	013182	379	1 St.
E3	17A9-1100	1106	013199	410	1 St.
E3	17A9-1200	1206	013205	441	1 St.
E3	17A9-2000	2006	013229	689	1 St.



A-A

1.

$I_y = 6,79 \text{ cm}^4$
 $I_z = 19,8 \text{ cm}^4$



$W_y = 2,52 \text{ cm}^3$
 $W_z = 6,62 \text{ cm}^3$

Gesamtlänge = Länge des U-Profils inkl. der Kopfplatte

Der Hängestiel 16A9-200 / 17A9-200 hat ein eingeschränktes Platzangebot zur Kabelrinnenbestückung (Länge des Hängestiels - Höhe des Auslegers).

Verwendbar für: Stiel- und Wandausleger 15B30-..., 15B4-...-V, 15B3-...-V / 16B3-...-V / 17B3-...-V / 18B3-...-V, 16B2-...-V / 17B2-...-V / 18B2-...-V und 16B9-...-W / 17B9-...-W

Um die Verformung des Hängestielprofils bei der Montage von Auslegern zu verhindern, ist aus statischen Gründen das Hängestiel-Distanzprofil mit Sechskantschraube zu berücksichtigen.

Aus statischen Gründen und um ein problemloses Aufsetzen der Schutzkappen zu ermöglichen, muss der Ausleger im Abstand $x=50 \text{ mm}$ (Auslegerunterkante-Hängestielende), oberhalb des Hängestielendes montiert werden.

Dreiseitige Langlochanordnung 13x40 mm.

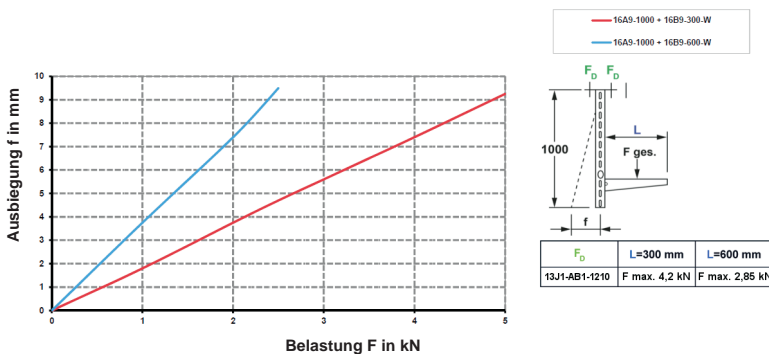
Bei einer einseitigen Befestigung des Auslegers am Hängestielprofil ist bevorzugt die geschlossene Seite des Auslegers fluchtend mit dem Profilstege des Hängestiels anzubringen.

Die Belastungsangaben gelten nur bei ausreichender Verankerung mit dem tragenden Untergrund.

Die Einleitung der Lasten in das Bauwerk ist mit der Bauleitung abzustimmen. Die jeweils gültigen Richtlinien und Bestimmungen sind zu beachten.

1. Die Querschnittswerte beziehen sich auf den gelochten Bereich des Profils.

Belastungsdiagramm: Hängestielausbiegung bei einseitiger Lasteinleitung



Bei annähernd gleicher symmetrischer Lasteinleitung ist eine Ausbiegung kaum messbar.

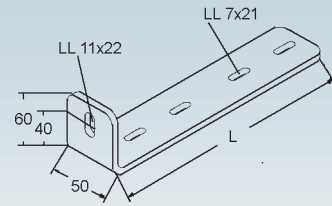
Ausleger

Modell-Nr.	Länge L mm	Höhe H mm	Breite B mm	zul. F bei L/2 kN	Zubehör inkl.	EAN	Gewicht in kg pro 100 St.	Kleinste VPE
F 06B2-100-V	120	60	50	0,65	2 Schrauben M6x16	166611	40	20 St.
F 06B2-200-V	220	60	50	0,50	2 Schrauben M6x16	166628	64	20 St.
F 06B2-300-V	320	60	50	0,35	2 Schrauben M6x16	166635	87	20 St.
E3 07B2-100-V	120	60	50	0,35	2 Schrauben M6x16	166642	38	20 St.
E3 07B2-200-V	220	60	50	0,35	2 Schrauben M6x16	166659	57	20 St.
E3 07B2-300-V	320	60	50	0,35	2 Schrauben M6x16	166666	83	20 St.

zur Montage an Wänden, bauseits vorhandenen Ankerschienen oder Stahlkonstruktionen

Verwendbar für: U-Profile 16A7-... / 17A7-... und 16A13-... sowie Hängestiele 16A9-... / 17A9-... und 16A14-...

Die Tragfähigkeitsangaben gelten nur bei ausreichender Verankerung mit dem tragenden Untergrund bzw. bei vorschriftsmäßigen Montagen an Hängestielen.



Hängestiel- und Wandausleger

standard

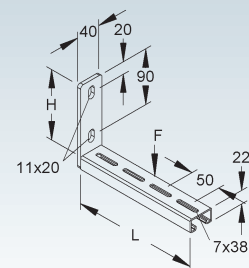
Modell-Nr.	Höhe H mm	Länge L mm	zul. F bei L/2 kN	Zubehör inkl.	EAN	Gewicht in kg pro 100 St.	Kleinste VPE
F 06B3-100	114	104	0,75	2 Schrauben M6x16	157923	44,9	20 St.
F 06B3-200	114	204	0,75	2 Schrauben M6x16	052471	58,0	20 St.
F 06B3-300	114	304	0,75	2 Schrauben M6x16	052488	75,0	20 St.
F 06B3-400	114	404	0,75	2 Schrauben M6x16	157930	90,1	20 St.
F 06B3-500	155	504	2,00	2 Schrauben M6x16	052495	190,0	10 St.
F 06B3-600	155	604	2,00	2 Schrauben M6x16	157947	218,0	6 St.

zur Kabelrinnenmontage bei niedriger Bauhöhe

Die Tragfähigkeitsangaben gelten nur bei ausreichender Verankerung mit dem tragenden Untergrund bzw. bei vorschriftsmäßigen Montagen an Hängestielen.



410



Hängestiel- und Wandausleger

mittelschwer

Modell-Nr.	Länge L mm	Höhe H mm	zul. F bei L/2 kN	Zubehör inkl.	EAN	Gewicht in kg pro 100 St.	Kleinste VPE
S 15B3-100-V	110	60	1,2	2 x 13J6-BL	157503	16,58	20 St.
S 15B3-150-V	160	60	1,2	2 x 13J6-BL	158791	22,11	20 St.
S 15B3-200-V	210	80	1,2	2 x 13J6-BL	157510	30,44	20 St.
S 15B3-300-V	320	82	1,5	2 x 13J6-BL	157527	45,25	20 St.
S 15B3-400-V	420	82	1,5	2 x 13J6-BL	161296	51,44	20 St.
S 15B3-500-V	510	115	1,2	2 x 13J6-BL	158807	106,73	10 St.
S 15B3-600-V	610	115	1,2	2 x 13J6-BL	158814	146,35	10 St.
F 16B3-100-V	110	60	1,2	2 x 16J6-BL	157657	18,33	20 St.
F 16B3-150-V	160	60	1,2	2 x 16J6-BL	159330	24,41	20 St.
F 16B3-200-V	210	80	1,2	2 x 16J6-BL	157664	33,57	20 St.
F 16B3-300-V	320	82	1,5	2 x 16J6-BL	157671	49,86	20 St.
F 16B3-400-V	420	82	1,5	2 x 16J6-BL	157688	56,67	20 St.
E3 17B3-100-V	110	60	1,2	2 x 17J6-BL	159576	16,69	20 St.
E3 17B3-150-V	160	60	1,2	2 x 17J6-BL	159583	22,26	20 St.
E3 17B3-200-V	210	80	1,2	2 x 17J6-BL	159590	30,65	20 St.
E3 17B3-250-V	260	80	1,2	2 x 17J6-BL	159606	37,39	20 St.
E3 17B3-300-V	310	85	1,2	2 x 17J6-BL	159613	51,11	20 St.
E5 18B3-100-V	110	60	1,2	2 x 18J6-BL	159866	16,86	20 St.
E5 18B3-150-V	160	60	1,2	2 x 18J6-BL	159873	22,48	20 St.
E5 18B3-200-V	210	80	1,2	2 x 18J6-BL	159880	30,96	20 St.
E5 18B3-300-V	310	85	1,2	2 x 18J6-BL	159897	44,68	20 St.
E5 18B3-400-V	410	115	1,2	2 x 18J6-BL	159903	74,34	20 St.

zur Wand- und Hängestielmontage

Achtung: Unterschiedliche Ausführungen bei unterschiedlichen Längen.
Nähere Informationen siehe Montagehinweis.

Verwendbar für: U-Profile 16A7-... / 17A7-... und 16A13-... sowie Hängestiele 16A9-... / 17A9-... und 16A14-...

Die Tragfähigkeitsangaben gelten nur bei ausreichender Verankerung mit dem tragenden Untergrund bzw. bei vorschriftsmäßigen Montagen an Hängestielen.



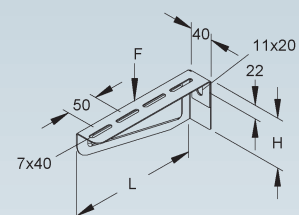
414



430



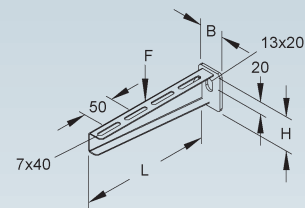
410



Hängestiel- und Wandausleger

standard

	Modell-Nr.	Länge L mm	Höhe H mm	Breite B mm	zul. F bei L/2 kN	Zubehör inkl.	EAN	Gewicht in kg pro 100 St.	Kleinste VPE
F	16B2-100-V	110	45	40	2,5	2 x 13J6-BL	157596	15,36	20 St.
F	16B2-200-V	210	55	40	2,5	2 x 13J6-BL	157602	27,55	20 St.
F	16B2-300-V	310	65	50	2,5	2 x 13J6-BL	157619	59,17	20 St.
F	16B2-400-V	410	75	50	2,5	2 x 13J6-BL	157626	79,17	20 St.
F	16B2-500-V	510	90	50	2,5	2 x 13J6-BL	157633	111,06	10 St.
F	16B2-600-V	610	90	50	2,5	2 x 13J6-BL	157640	127,48	10 St.
E3	17B2-100-V	110	45	40	2,5	2 x 17J6-BL	159477	14,63	20 St.
E3	17B2-200-V	210	55	40	2,5	2 x 17J6-BL	159491	25,46	20 St.
E3	17B2-300-V	310	65	50	2,5	2 x 17J6-BL	159507	54,22	20 St.
E3	17B2-400-V	410	75	50	2,5	2 x 17J6-BL	159514	70,55	20 St.
E3	17B2-500-V	510	90	50	2,5	2 x 17J6-BL	159521	109,01	10 St.
E3	17B2-600-V	610	110	50	2,5	2 x 17J6-BL	159538	130,67	10 St.
E5	18B2-100-V	110	45	40	2,5	2 x 18J6-BL	159804	14,78	20 St.
E5	18B2-200-V	210	55	40	2,5	2 x 18J6-BL	159811	25,72	20 St.
E5	18B2-300-V	310	65	50	2,5	2 x 18J6-BL	159828	54,71	20 St.
E5	18B2-400-V	410	75	50	2,5	2 x 18J6-BL	159835	71,26	20 St.
E5	18B2-500-V	510	90	50	2,5	2 x 18J6-BL	159842	110,12	10 St.
E5	18B2-600-V	610	110	50	2,5	2 x 18J6-BL	159859	131,99	10 St.



zur Wand- und Hängestielmontage

**Achtung: Unterschiedliche Ausführungen bei unterschiedlichen Längen.
Nähere Informationen siehe Montagehinweis.**

Die Tragfähigkeitsangaben gelten nur bei ausreichender Verankerung mit dem tragenden Untergrund bzw. bei vorschriftsmäßigen Montagen an Hängestielen.
Bei den Versuchen nach DIN 61537 hat sich eine Tragfähigkeit von 2,5 kN für die Ausleger ergeben. Abweichend von der DIN 61537 haben Versuche mit 2 Auslegern, verbunden mit einer Kabelrinne, eine Tragfähigkeit von 3,6 kN je Ausleger ergeben.

Hängestiel- und Wandausleger

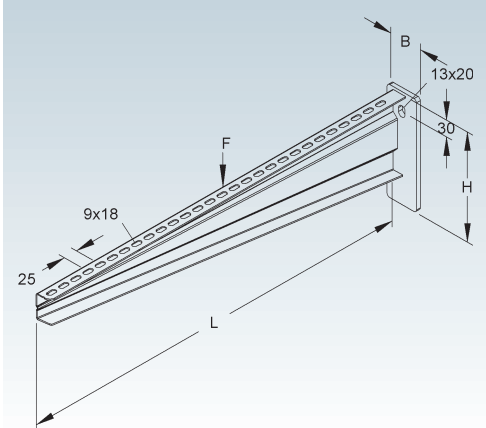
standard

	Modell-Nr.	Länge L mm	Höhe H mm	Breite B mm	zul. F bei L/2 kN	Zubehör inkl.	EAN	Gewicht in kg pro 100 St.	Kleinste VPE
F	16B2-700-V	730	195	60	3,5	2 x 13J6-BL	159286	254,28	1 St.
F	16B2-800-V	830	195	60	3,5	2 x 13J6-BL	159293	287,48	1 St.
F	16B2-900-V	930	195	60	3,5	2 x 13J6-BL	159309	322,88	1 St.
F	16B2-1000-V	1030	195	60	3,5	2 x 13J6-BL	159279	360,68	1 St.

zur Wand- und Hängestielmontage

**Achtung: Unterschiedliche Ausführungen bei unterschiedlichen Längen.
Nähere Informationen siehe Montagehinweis.**

Die Tragfähigkeitsangaben gelten nur bei ausreichender Verankerung mit dem tragenden Untergrund bzw. bei vorschriftsmäßigen Montagen an Hängestielen.



Hängestiel- und Wandausleger

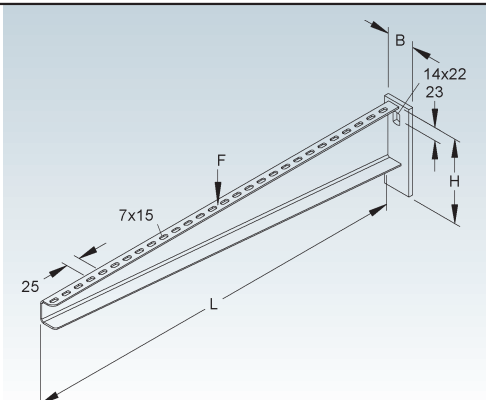
standard

	Modell-Nr.	Länge L mm	Höhe H mm	Breite B mm	zul. F bei L/2 kN	Zubehör inkl.	EAN	Gewicht in kg pro 100 St.	Kleinste VPE
E3	17B2-700-V	710	150	50	2,0	2 x 17J6-BL	159545	181,62	1 St.
E3	17B2-800-V	810	150	50	2,0	2 x 17J6-BL	159552	201,62	1 St.
E3	17B2-900-V	910	150	50	1,5	2 x 17J6-BL	159569	231,62	1 St.
E3	17B2-1000-V	1010	150	50	1,5	2 x 17J6-BL	159484	261,62	1 St.

zur Wand- und Hängestielmontage

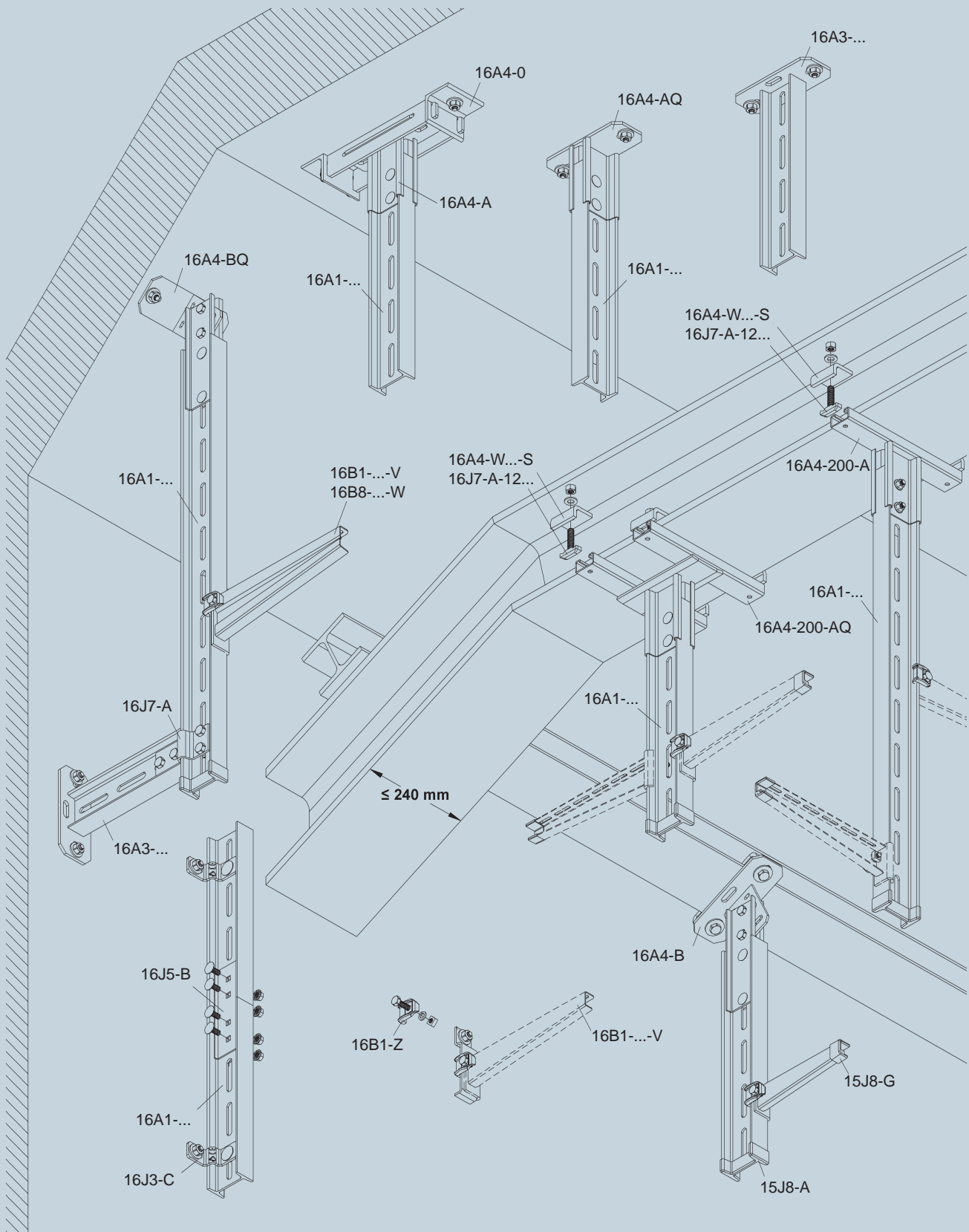
**Achtung: Unterschiedliche Ausführungen bei unterschiedlichen Längen.
Nähere Informationen siehe Montagehinweis.**

Die Tragfähigkeitsangaben gelten nur bei ausreichender Verankerung mit dem tragenden Untergrund bzw. bei vorschriftsmäßigen Montagen an Hängestielen.

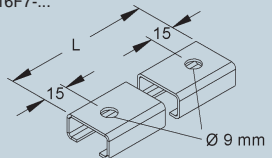
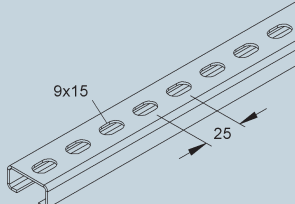
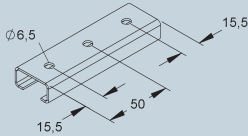
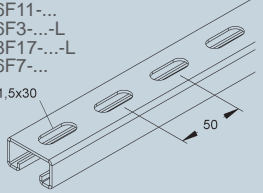
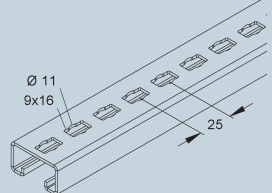
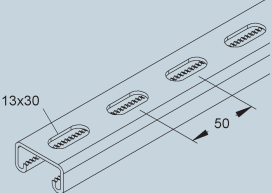
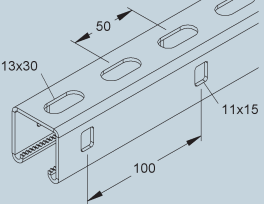


Systemübersicht im Installationsstandard für hohe Belastung

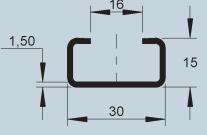
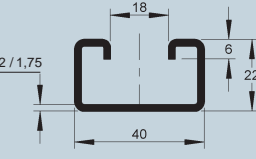
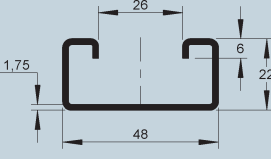
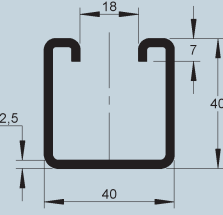
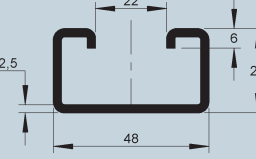
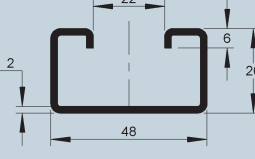
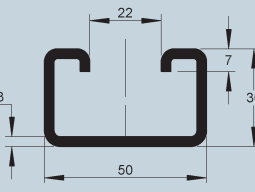
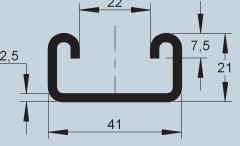
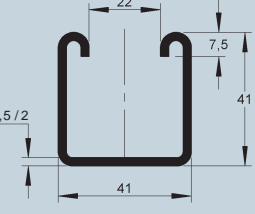
Stiele für Belastungen bis 6,0 kN	Seite
Profil I 80: 16A1-...	248
Schraubkopfplatte, zur Montage an waagerechten Decken: 16A4-A / 16A4-AQ	248
Kopfplatte, zur Montage an schrägen Decken: 16A4-B / 16A4-BQ	249
Trägerlasche: 16J7-A	249
Zubehörschraube für Trägerlasche: 16J7-AZ	249
Hängestiel, I 80 Profil, mit angeschweißter Kopfplatte: 16A3-...	250
Kopfplatten-Adapter: 16A4-0	250
Verbindungsstück für H-Stiele: 16J5-B	250
Ankerkloben: 16J3-B / 16J3-C	251
Ausleger für Stiele	
Ausleger (Lastklasse 3,6 kN): 16B1-...-V	251
Montagezubehör für Ausleger: 16B1-Z	251
Ausleger (Lastklasse 5,0 kN): 16B8-...-W	252
Adapter: 16J10-A1	253
Klemmadapter: 16A4-2	254
RICO-Klemmtechnik	
Profilklemme: 16A4-W... / 17A4-W...	254
Profilklemme schwer: 16A4-W...-S	255
Tragwinkel: 17J7-...	255
Spannpratze: 16A4-1-D... / 19A4-1-D... / 16A4-1-DA / 19A4-1-DA	255-256
Spannpratze-Einzelteile: 16A4-1 / 16A4-Z1 / 16A4-Z2	256
Spannklaue: 16A4-13-D / 16A4-13-DA	257
Spannklaue-Einzelteile: 16A4-13 / 16A4-13-Z1 / 16A4-13-Z2	257-258
C-Schiene gelocht, verzahnt, 41x41: 16F5-...-A-Z / 17F5-...-A-Z	258
Doppel-C-Schiene gelocht, verzahnt, 41x82: 16F55-4500-A-Z	259
C-Schiene, gelocht 30x15: 15F2-...-C	259
Profilklemme: 15PK6-20	260
RICO-Tragkonstruktionen, bestehend aus Stielen und Ausleger, zur individuellen Montage der Kabelbahnen an Wänden, Decken oder Böden	



Standard Lochungen - Sonderlochungen auf Anfrage

<p>Tauchlochung, beidseitig bei ungelochten C-Profilschienen</p> <p>F ... FO tauchfeuerverzinkt bis Schienenlänge ≤ 3000 mm</p> <p>V ... VO galvanisch verzinkt, blaupassiviert</p> <p>G ... GO galvanisch verzinkt, dickschichtpassiviert bis Schienenlänge ≤ 500 mm</p>	<p>Mod.-Nr. 16F2-...-B, 16F15-...-L, 16F13-...-E, 16F2-...-C, 16F10-...-E, 16F9-...-E, 16F2-...-L, 16F11-...-E, 16F3-...-L, 16F7-...</p> 	<p>15F2-...-C, 16F2-...-C, 17F2-...-C</p> 	<p>15F2-100-C2 15F2-200-C2 15F2-300-C2 15F2-400-C2 15F2-500-C2</p> 
<p>15F12-...-L, 16F12-...-L, 17F12-...-L, 18F12-...-L 15F12-...-L-175 15F8-...-L 16F11-... 16F3-...-L 18F17-...-L 16F7-...</p> 	<p>16F2-...-L</p> 	<p>16F25-...-A-Z</p> 	<p>16F5-...-A-Z, 17F5-...-A-Z</p> 

Querschnitte der Reihen-, Anker- und Zählerschienen

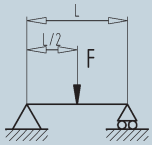
<p>15F2-...-C</p> 	<p>15F12-...-L 15F12-...-L-175*</p> 	<p>15F8-...-L</p> 
<p>16F11-...</p> 	<p>16F3-...-L</p> 	<p>18F17-...-L</p> 
<p>16F7-...</p> 	<p>16F25-...-A-Z</p> 	<p>16F5-...-A-Z</p> 

*Die Ausführung 15F12-...-L-175 hat eine Materialstärke von 1,75 mm

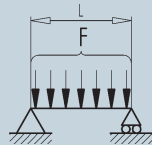
- Hinweis:** Toleranzen der Lochungen und Lochabstände nach „DIN ISO 2768 mittel“.
- Durch die Aneinanderreihung der Toleranzen kann bei größeren Lieferlängen bzw. Lochabständen eine Lochverschiebung auftreten.
 - Hierdurch ist auch der Abstand des ersten Loches zum Schienenende nicht definiert. Kleinere Toleranzen auf Anfrage.



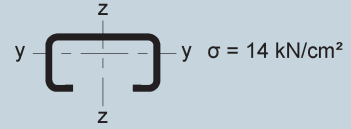
Statische Angaben für Schienen



Lastfall 1 (L1)
beidseitig aufgelegt
mit mittig angreifender
Einzelkraft
 $F = 4 \times \sigma \times W / L$



Lastfall 2 (L2)
beidseitig aufgelegt mit
gleichmäßig verteilter
Streckenlast
 $F = 8 \times \sigma \times W / L$



Belastbarkeit [kN]

Modell	Q [cm ²]	G [kg/m]	I _y [cm ⁴]	I _z [cm ⁴]	W _y [cm ³]	W _z [cm ³]	L1, Biegeachse y-y			
							L = 50 cm	L = 100 cm	L = 50 cm	L = 100 cm
15F2-...-C	0,96	0,76	0,29	1,24	0,32	0,82	0,36	0,18	0,72	0,36
15F12-...-L-175	1,77	1,39	1,24	3,99	1,01	1,97	1,13	0,57	2,26	1,13
16F2-...-L	2,03	1,59	1,38	4,53	1,11	2,27	1,24	0,62	2,49	1,24
15F8-...-L	1,94	1,44	1,36	6,37	1,05	2,65	1,18	0,59	2,35	1,18
16F11-...	3,36	2,64	7,06	8,49	3,26	4,25	3,65	1,83	7,30	3,65
16F3-...-L	2,94	2,31	2,78	9,51	1,88	3,96	2,11	1,05	4,21	2,11
16F17-...-L	2,43	1,83	2,40	7,98	1,63	3,33	1,83	0,91	3,65	1,83
16F7-...	3,80	2,99	4,64	13,32	2,75	5,33	3,08	1,54	6,16	3,08
16F2-...-A-Z	3,33	2,40	7,03	9,03	3,06	4,40	3,42	1,71	6,85	3,42
16F25-...-A-Z	2,28	1,68	1,23	5,26	0,99	2,57	1,11	0,55	2,22	1,11



TRAGKONSTRUKTIONEN

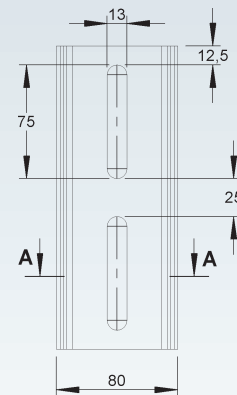
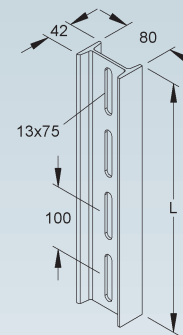
Profil I 80

nach DIN 1025

Modell-Nr.	Länge L	EAN	Gewicht in kg pro 100 St.	Kleinste VPE
	mm			
F 16A1-200	200	007839	120	1 St.
F 16A1-300	300	007846	180	1 St.
F 16A1-400	400	007853	240	1 St.
F 16A1-500	500	007860	300	1 St.
F 16A1-600	600	007877	360	1 St.
F 16A1-700	700	007891	420	1 St.
F 16A1-800	800	007907	480	1 St.
F 16A1-900	900	007914	540	1 St.
F 16A1-1000	1000	007822	600	1 St.
F 16A1-6000	6000	007884	3600	1 St.

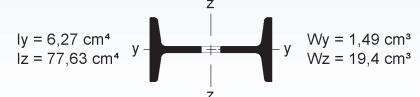
zur Herstellung von Hängestielen und Tragkonstruktionen mit Systembauteilen sowie von Steigetrassen 16L3-...-C und 16L3-...-L

1. Die Querschnittswerte beziehen sich auf den gelochten Bereich des Profils.



A-A

1.



Schraubkopfplatte

Modell-Nr.	Gesamtlänge L	Kopfplattenstärke (t)	Zubehör inkl.	EAN	Gewicht in kg pro 100 St.	Kleinste VPE
	mm	mm				
F 16A4-A	151	6	2 x 16J5-1025	008355	138	1 St.

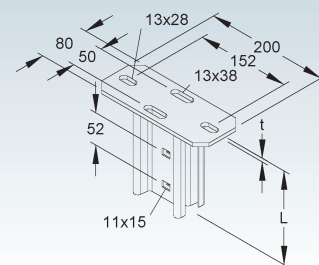
zur Montage an waagerechten Decken

Gesamtlänge = Länge der Verbindungsprofile inkl. der Kopfplatte

Verwendbar für: I80-Profil 16A1-...



410



Schraubkopfplatte

quer zum Profil I 80

Modell-Nr.	Gesamtlänge L	Kopfplattenstärke (t)	Zubehör inkl.	EAN	Gewicht in kg pro 100 St.	Kleinste VPE
	mm	mm				
F 16A4-AQ	151	6	2 x 16J5-1025	008362	141	1 St.

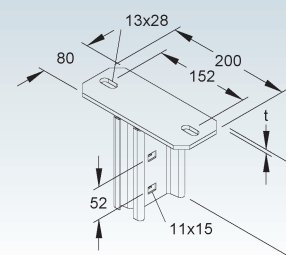
zur Montage an waagerechte Decken

Gesamtlänge = Länge der Verbindungsprofile inkl. der Kopfplatte

Verwendbar für: I80-Profil 16A1-...



410



Schraubkopfplatte

vertikal, mit Verstellbereich von $\pm 50^\circ$

Modell-Nr.	Gesamtlänge L	Kopfplattenstärke (t)	Zubehör inkl.	EAN	Gewicht in kg pro 100 St.	Kleinste VPE
	mm	mm				
F 16A4-B	261	6	2 x 16J5-1025	008379	199	1 St.

zur Montage an schrägen Decken oder an horizontal waagerechte in Längsrichtung geneigte Trägerprofile

Gesamtlänge = Länge der vertikalen Verbinderlaschen inkl. vertikales Verbindungsprofil und Kopfplatte

Verwendbar für: I80-Profil 16A1-...

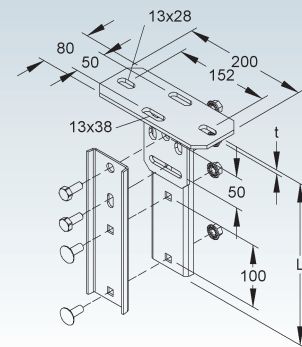
Verlegeart: parallel zum Trägerprofil

Bauteil ist vormontiert.



422

410



Schraubkopfplatte

mit Verstellbereich von $\pm 50^\circ$

Modell-Nr.	Gesamtlänge L	Kopfplattenstärke (t)	Zubehör inkl.	EAN	Gewicht in kg pro 100 St.	Kleinste VPE
	mm	mm				
F 16A4-BQ	261	6	2 x 16J5-1025	008386	221,82	1 St.

zur Montage an schrägen Wänden oder an horizontal geneigte Trägerprofile

Gesamtlänge = Länge der vertikalen Verbinderlaschen inkl. vertikales Verbindungsprofil und Kopfplatte

Verwendbar für: I80-Profil 16A1-...

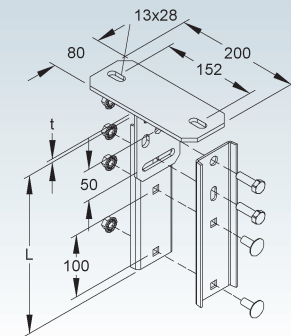
Verlegeart: kreuzend zum Trägerprofil

Bauteil ist vormontiert.



434

410



Trägerlasche

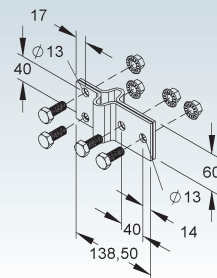
Modell-Nr.	Zubehör inkl.	EAN	Gewicht in kg pro 100 Paar	Kleinste VPE
F 16J7-A	4 x 16J7-AZ	011225	74	5 Paar

Bedarf: 1 Paar je Stoßstelle

Verwendbar für: Hängestiele 16A3-... und I80-Profile 16A1-...



434

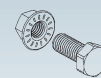


Zubehörschraube M12x30 nach DIN 933

mit Flanschmutter

Modell-Nr.	Gewinde M	Länge L	EAN	Gewicht in kg pro 100 St.	Kleinste VPE
		mm			
F 16J7-AZ	12	30	011232	6,2	10 St.

Verwendbar für: Trägerlaschen 16J7-A



Hängestiel mit angeschweißter Kopfplatte

I 80 Profil nach DIN 1025

Modell-Nr.	Gesamtlänge L mm	EAN	Gewicht in kg pro 100 St.	Kleinste VPE
F 16A3-200	206	008041	200	1 St.
F 16A3-300	306	008072	240	1 St.
F 16A3-400	406	008089	300	1 St.
F 16A3-500	506	008096	360	1 St.
F 16A3-600	606	008102	420	1 St.
F 16A3-700	706	008119	480	1 St.
F 16A3-800	806	008126	540	1 St.
F 16A3-900	906	008133	600	1 St.
F 16A3-1000	1006	008034	680	1 St.
F 16A3-2500	2506	008065	1560	1 St.

Gesamtlänge = Länge des I 80 Profils inkl. der Kopfplatte
HI 80/200 hat ein eingeschränktes Platzangebot zur Kabelrinnenbestückung (Länge des Hängestiels - Höhe des Auslegers).

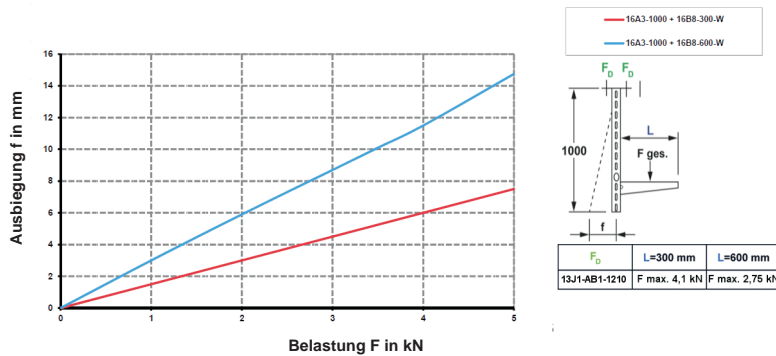
Verwendbar für: Ausleger 16B1-...-V und 16B8-...-W

Aus statischen Gründen und um ein problemloses Aufsetzen der Schutzkappen zu ermöglichen, muss der Ausleger im Abstand $x=50$ mm (Auslegerunterkante-Hängestielende), oberhalb des Hängestiels montiert werden.

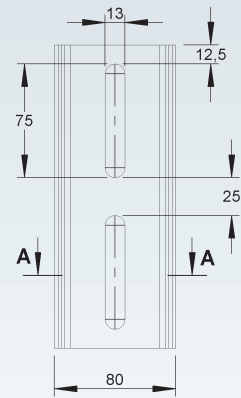
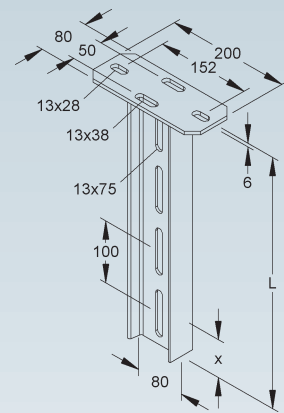
Die Belastungsangaben gelten nur bei ausreichender Verankerung mit dem tragenden Untergrund. Die Einleitung der Lasten in das Bauwerk ist mit der Bauleitung abzustimmen. Die jeweils gültigen Richtlinien und Bestimmungen sind zu beachten.

1. Die Querschnittswerte beziehen sich auf den gelochten Bereich des Profils.

Belastungsdiagramm: Hängestielausbiegung bei einseitiger Lasteinleitung



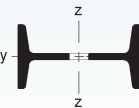
Bei annähernd gleicher symmetrischer Lasteinleitung ist eine Ausbiegung kaum messbar.



A-A

1.

$I_y = 6,27 \text{ cm}^4$
 $I_z = 77,63 \text{ cm}^4$



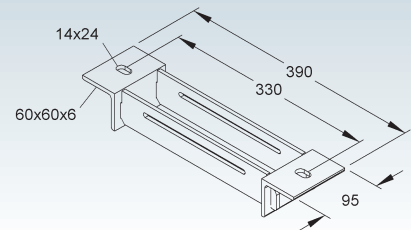
$W_y = 1,49 \text{ cm}^3$
 $W_z = 19,4 \text{ cm}^3$

Kopfplatten-Adapter

Modell-Nr.	EAN	Gewicht in kg pro 100 St.	Kleinste VPE
F 16A4-0	008140	224	5 St.

zur Vergrößerung des Achsabstandes der Dübel und unter Berücksichtigung der Kennwerte der Dübelzulassungen, zur Erhöhung der Tragfähigkeit der I80 Hängestiele 16A3-...

Verwendbar für: Hängestiele 16A3-... und I80-Profile 16A1-... mit Kopfplatte 16A4-A

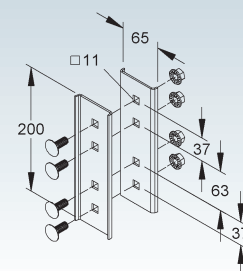


Verbindungsstück

Modell-Nr.	Zubehör inkl.	EAN	Gewicht in kg pro 100 St.	Kleinste VPE
F 16J5-B	4 x 16J5-1025	026373	86	10 St.

Bedarf: 1 Paar je Stoßstelle

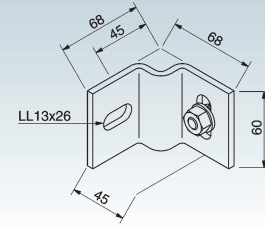
Verwendbar für: Hängestiele 16A3-... und I80-Profile 16A1-...



Ankerkloben

Modell-Nr.	Zubehör inkl.	EAN	Gewicht in kg pro 100 St.	Kleinste VPE
F 16J3-B	1 x 16J6-1025	026304	30,65	10 St.

zur Montage von Tragstelen und Steigetrassen an Wänden und Decken



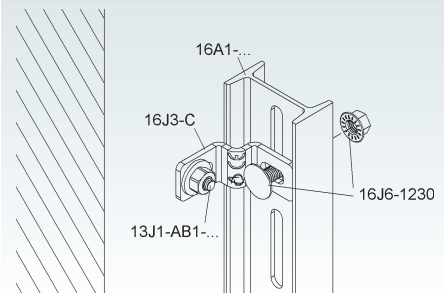
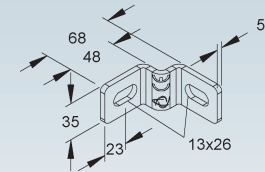
Wandanschlusswinkel

gleichschenkelig

Modell-Nr.	Zubehör inkl.	EAN	Gewicht in kg pro 100 St.	Kleinste VPE
F 16J3-C	1 x 16J6-1230	026311	19,6	50 St.

zur Wandbefestigung

Verwendbar für: I80 Profile 16A1-..., Hängestiele 16A3-... sowie Steigetrassen 16L3-...-C und 16L3-...-L



Ausleger

standard, mit vormontierter Klemme

Modell-Nr.	Höhe H	Länge L	zul. F bei L/2	Zubehör inkl.	EAN	Gewicht in kg pro 100 St.	Kleinste VPE
	mm	mm	kN				
F 16B1-100-V	55	110	2,5	2 x 13J6-BL, 1 x 16B1-Z	157534	36,72	20 St.
F 16B1-200-V	55	210	2,5	2 x 13J6-BL, 1 x 16B1-Z	157541	47,23	20 St.
F 16B1-300-V	75	310	2,5	2 x 13J6-BL, 1 x 16B1-Z	157558	76,99	20 St.
F 16B1-400-V	95	410	2,5	2 x 13J6-BL, 1 x 16B1-Z	157565	96,35	20 St.
F 16B1-500-V	95	510	2,5	2 x 13J6-BL, 1 x 16B1-Z	157572	124,36	10 St.
F 16B1-600-V	95	610	2,5	2 x 13J6-BL, 1 x 16B1-Z	157589	147,20	10 St.

Verwendbar für: I80 Profile 16A1-... und Hängestiele 16A3-...

Bei der Ausführung 16B1-100-V-400-V beträgt das Langloch 7x40 mm.

Bei der Ausführung 16B1-500-V+600-V beträgt das Langloch 7x38 mm.

Die Tragfähigkeitsangaben gelten nur bei vorschriftsmäßiger Montage an Hängestielen.

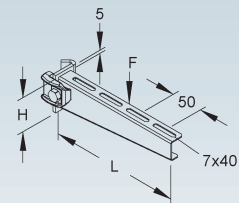
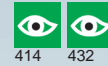
Bei den Versuchen nach DIN 61537 hat sich eine Tragfähigkeit von 2,5 kN für die Ausleger ergeben.

Abweichend von der DIN 61537 haben Versuche mit 2 Auslegern, verbunden mit einer Kabelrinne, eine Tragfähigkeit von 3,6 kN je Ausleger ergeben.

Befestigungszubehör bitte gesondert bestellen:

für Kabelrinne feuerverzinkt 2 x 16J6-BL

für Kabelleiter 2 x 15J6-A / 16J6-A + 13J4-06-SG / 16J4-06-SG

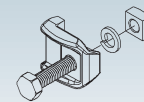


Montagezubehör für Klemmausleger

inkl. Schraube M10x35 nach DIN EN ISO 4017 und Vierkantmutter M10 nach DIN 557

Modell-Nr.	EAN	Gewicht in kg pro 100 St.	Kleinste VPE
F 16B1-Z	008744	11,2	10 St.

Verwendbar für: Ausleger 16B1-...-V und 16B8-...-W



Ausleger

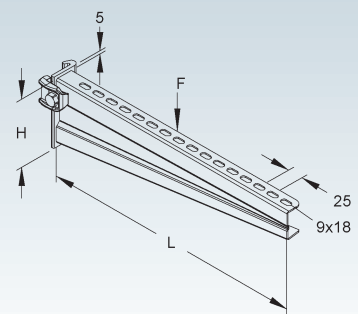
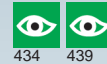
schwer, mit vormontierter Klemme

	Modell-Nr.	Höhe H	Länge L	zul. F bei L/2	Zubehör inkl.	EAN	Gewicht in kg pro 100 St.	Kleinste VPE
		mm	mm	kN				
F	16B8-200-W	110	230	5	1 x 16B1-Z	022948	80,8	1 St.
F	16B8-300-W	110	330	5	1 x 16B1-Z	022955	108,7	1 St.
F	16B8-400-W	110	430	5	1 x 16B1-Z	022962	132,8	1 St.
F	16B8-500-W	150	530	5	1 x 16B1-Z	022979	170,3	1 St.

Verwendbar für: I80 Profile 16A1-.... und Hängestiele 16A3-...

Die Tragfähigkeitsangaben gelten nur bei vorschriftsmäßiger Montage an Hängestielen.

Erforderliches Befestigungszubehör bitte gesondert bestellen:
 für Kabelrinnen 13J6-BL / 16J6-BL + 13J4-06-SG / 16J4-06-SG
 für Kabelleitern 15J6-A / 16J6-A + 13J4-06-SG / 16J4-06-SG
 für Weitspannkabelleitern 163J6-A
 für Weitspannkabelrinnen 16J6-0816



Ausleger

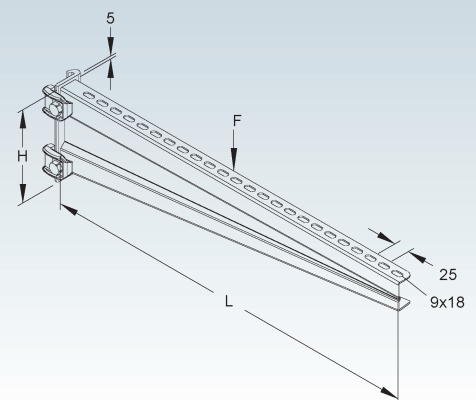
schwer, mit 2 vormontierten Klemmen

	Modell-Nr.	Höhe H	Länge L	zul. F bei L/2	Zubehör inkl.	EAN	Gewicht in kg pro 100 St.	Kleinste VPE
		mm	mm	kN				
F	16B8-600-W	150	630	5	2 x 16B1-Z	022986	212,3	1 St.
F	16B8-700-W	150	730	5	2 x 16B1-Z	022993	286,7	1 St.
F	16B8-800-W	190	830	5	2 x 16B1-Z	009154	339,3	1 St.
F	16B8-900-W	190	930	5	2 x 16B1-Z	009161	383,7	1 St.
F	16B8-1000-W	190	1030	5	2 x 16B1-Z	009093	430,9	1 St.

Verwendbar für: I80 Profile 16A1-.... und Hängestiele 16A3-...

Die Tragfähigkeitsangaben gelten nur bei vorschriftsmäßiger Montage an Hängestielen.

Erforderliches Befestigungszubehör bitte gesondert bestellen:
 für Kabelrinnen 13J6-BL / 16J6-BL + 13J4-06-SG / 16J4-06-SG
 für Kabelleitern 15J6-A / 16J6-A + 13J4-06-SG / 16J4-06-SG
 für Weitspannkabelleitern 163J6-A
 für Weitspannkabelrinnen 16J6-0816



Adapter

Modell-Nr.	EAN	Gewicht in kg pro 100 St.	Kleinste VPE
F 16J10-A1	138915	613,4	1 St.



410

zur 45° Auslegeranordnung an Beton-Trägern

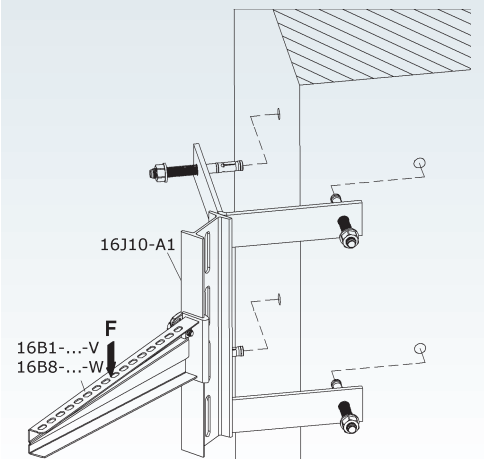
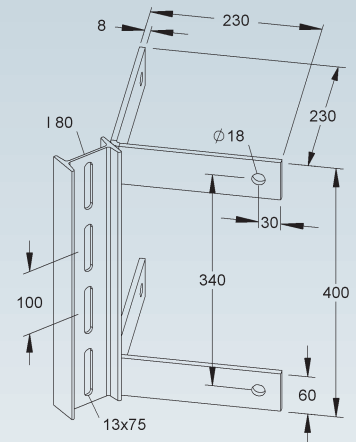
Verwendbar für: Klemmausleger 16B1-...-V und 16B8-...-W

Bei den 45° Adaptern ist die Länge der benötigten Ausleger abhängig von den örtlichen Gegebenheiten und den einzusetzenden Formstücken.

Es gelten die Tragfähigkeitsangaben der zum Einsatz kommenden Klemmausleger (16B1-...-V oder 16B8-...-W)

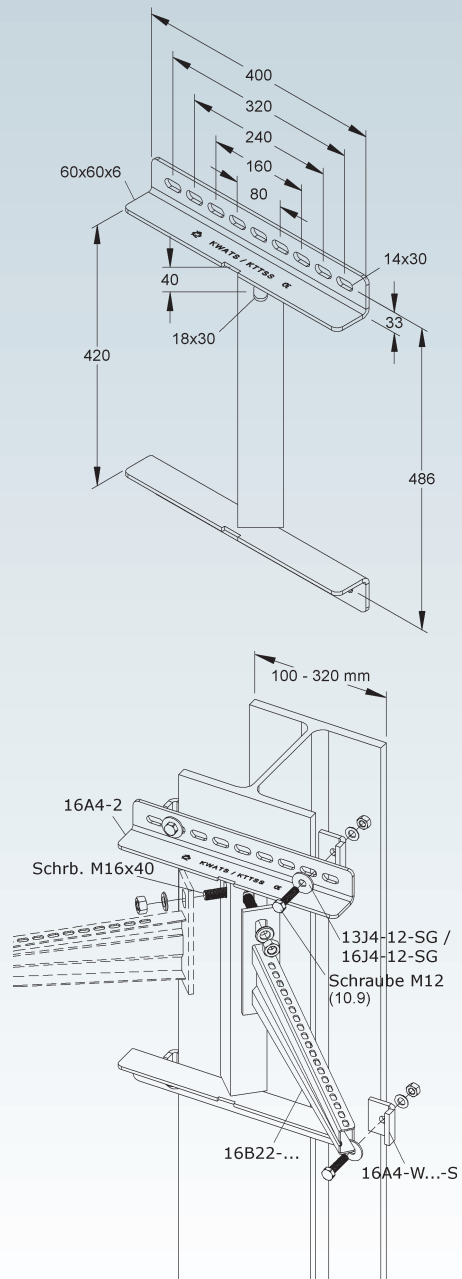
Erforderliches Befestigungszubehör bitte gesondert bestellen:

4 Stück Dübel / Durchsteckanker (unter Berücksichtigung der aktuellen Dübelzulassungen in Abstimmung mit der Bauleitung)



Klemmadapter

Modell-Nr.	Zubehör inkl.	EAN	Gewicht in kg pro 100 St.	Kleinste VPE
F 16A4-2	1 Schraube M16x40	064801	711	1 St.



zur 45° Auslegeranordnung an T-Trägern

Verwendbar für: Ausleger 16B9-...-W und 16B22-...

Generell müssen zuerst die Ausleger an den Adapter befestigt werden!

Bei den 45° Adaptern ist die Länge der benötigten Ausleger abhängig von den örtlichen Gegebenheiten und den einzusetzenden Formstücken.

Die Klemmbefestigung sollte symmetrisch und die Schrauben so nah wie möglich am Flansch angebracht werden.

Die Tragfähigkeitsangaben der Ausleger sind einzuhalten und gelten nur in Verbindung mit 16A4-W...-S, 13J4-12-SG / 16J4-12-SG und Schrauben M12, Festigkeitsklasse 10.9, die mit einem Vorspanndrehmoment von 123 Nm anzuziehen sind.

Speziell bei Anschlüssen, die vertikale Lasten über Reibung übertragen müssen, ist unbedingt auf das Schraubenanzugsmoment zu achten und mit einem Drehmomentenschlüssel zu überprüfen! Die angegebenen Belastungswerte gelten immer nur für Verbindungen aus Stahl auf Stahl (z.B. Profilklemmen).

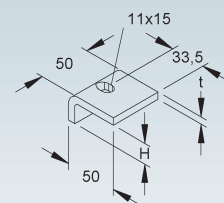
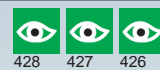
Nach Einbringen der halben Last ist das Anzugsdrehmoment der Schrauben nochmals zu überprüfen. Gefahr des Abrutschens! Sind Stahlstützen mit einem Brandschutzanstrich versehen, darf dieser nicht ohne Rücksprache und schriftlicher Freigabe des Auftraggebers bzw. der Bauleitung entfernt werden. In jedem Fall ist die Einleitung der Lasten ins Bauwerk mit der Bauplanung bzw. Bauleitung abzustimmen.

Erforderliches Befestigungszubehör bitte gesondert bestellen:

4 Stück 16A4-W...-S, 4 Stück Schrauben M12 (10.9) und 4 Stück 13J4-12-SG / 16J4-12-SG

Profilklemme

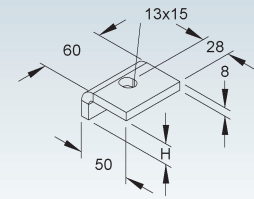
Modell-Nr.	Höhe H	Mat.-Stärke t	für Flanschstärke (t)	EAN	Gewicht in kg pro 100 St.	Kleinste VPE
	mm	mm	mm			
F 16A4-W10	10	7	5 - 9	065037	15,00	50 St.
F 16A4-W15	15	7	10 - 14	065068	16,92	50 St.
F 16A4-W20	20	7	15 - 19	065082	18,43	50 St.
F 16A4-W25	25	7	20 - 24	065105	19,95	50 St.
F 16A4-W30	30	7	25 - 29	065129	21,46	50 St.
F 16A4-W35	35	7	30 - 34	140314	22,97	50 St.
F 16A4-W40	40	7	35 - 39	065150	24,48	50 St.
E3 17A4-W10	10	7	5 - 9	070307	11,93	10 St.
E3 17A4-W15	15	7	10 - 14	070321	13,09	10 St.
E3 17A4-W20	20	7	15 - 19	070338	14,28	10 St.
E3 17A4-W25	25	7	20 - 24	070352	15,46	10 St.
E3 17A4-W30	30	7	25 - 29	070369	16,65	10 St.
E3 17A4-W35	35	7	30 - 34	070376	17,72	10 St.
E3 17A4-W40	40	7	35 - 39	070383	19,02	10 St.



Profilklemme

schwere Ausführung

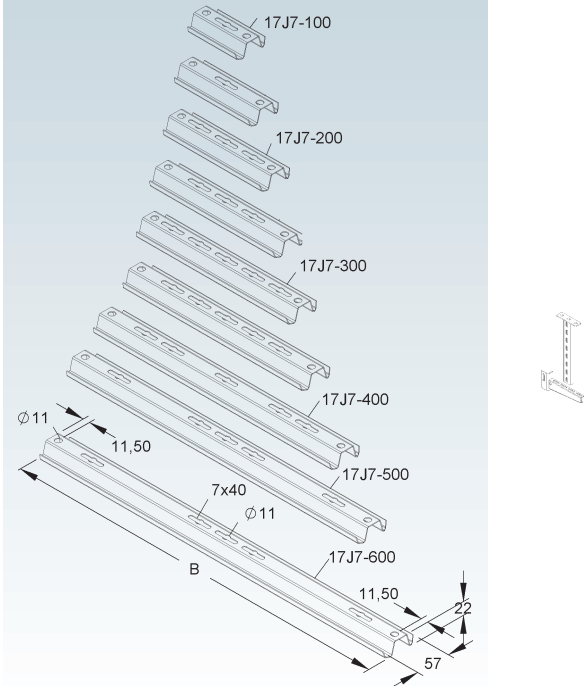
Modell-Nr.	Höhe H mm	für Flansch- stärke (t) mm	EAN	Gewicht in kg pro 100 St.	Kleinste VPE
S 16A4-W10-S	10	5 - 9	065044	22,17	25 St.
S 16A4-W15-S	15	10 - 14	065075	24,24	25 St.
S 16A4-W20-S	20	15 - 19	065099	26,32	25 St.
S 16A4-W25-S	25	20 - 24	065112	28,39	25 St.
S 16A4-W30-S	30	25 - 29	065136	30,46	25 St.
S 16A4-W35-S	35	30 - 34	065143	32,53	25 St.
S 16A4-W40-S	40	35 - 39	065167	34,61	25 St.



Tragwinkel

Modell-Nr.	Breite B mm	Zubehör inkl.	EAN	Gewicht in kg pro 100 St.	Kleinste VPE
E3 17J7-100	98	2 x 17J6-BL	071106	4	1 St.
E3 17J7-200	190	2 x 17J6-BL	071113	8	1 St.
E3 17J7-300	290	2 x 17J6-BL	071120	19	1 St.
E3 17J7-400	450	2 x 17J6-BL	071137	32	1 St.
E3 17J7-500	550	2 x 17J6-BL	071144	39	1 St.
E3 17J7-600	650	2 x 17J6-BL	071151	44	1 St.

Verwendbar für: Kabelrinnen mit Materialstärke bis 1,5 mm, INSTA-Rinnen, Gitterrinnen und C-Gitterrinnen



Spannpratze

Modell-Nr.	für Flansch- stärke (t) mm	Zubehör inkl.	EAN	Gewicht in kg pro 100 Paar	Kleinste VPE
F 16A4-1-D	0 - 25	1 x 16A4-Z2 (M12x75)	008164	80	10 Paar
F C1 19A4-1-D	0 - 25	1 Schraube M12x75	014165	86	1 Paar

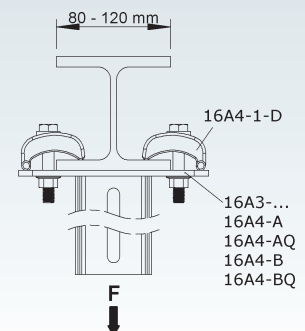
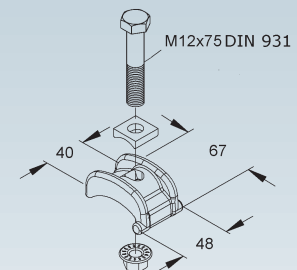
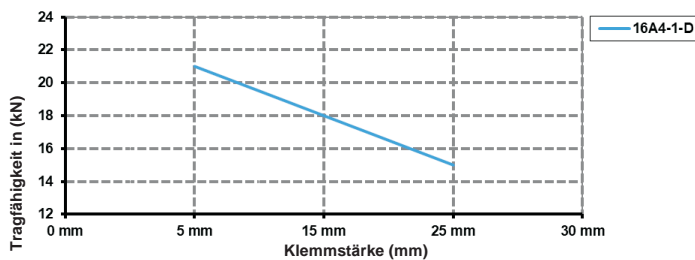
zur Befestigung von Abhängungen an Doppel T-Trägerprofile
zur Abhängung bei Trägerflanschbreiten von 80-120 mm möglich

Verwendbar für: direkte Hängestielabhängung 16A3-... bzw. systemzugehörige Kopfplatten mit 180-Profil 16A1-...

Spannpratze 19A4-1-D zusätzlich kunststoffbeschichtet

Schraubenanzugsmoment 84 Nm

Schlüsselweite 18



Spannpratze

inkl. Gleitmutter mit Fixierhilfe

Modell-Nr.	für Flansch- stärke (t)	Zubehör inkl.	EAN	Gewicht in kg pro 100 Paar	Kleinste VPE
mm					
F 16A4-1-DA	0 - 25	1 x 16A4-Z1 (M12x65)	008171	84	10 Paar
F C1 19A4-1-DA	0 - 25	1 Schraube M12x65	014172	84	1 Paar

zur Befestigung von Abhängungen an Doppel T-Trägerprofile in Kombination mit C-Schienen 16F11-... (Schlitzweite 18 mm) und 16F5-...-A-Z / 17F5-...-A-Z (Schlitzweite 22)

Verwendbar für: Hängestiele und Profile

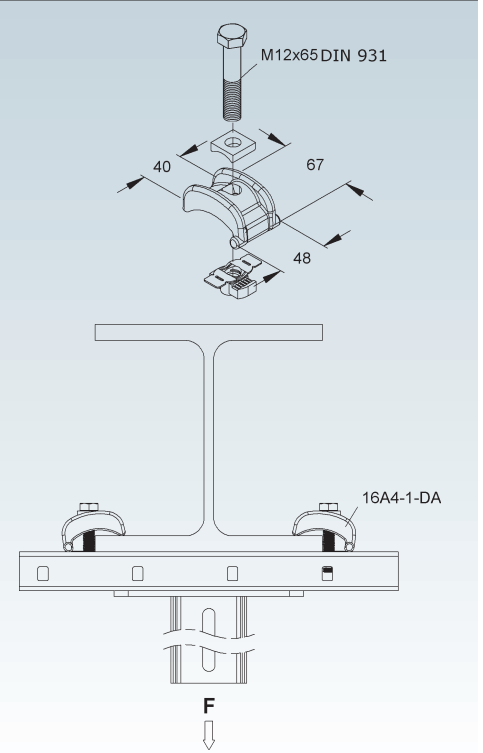
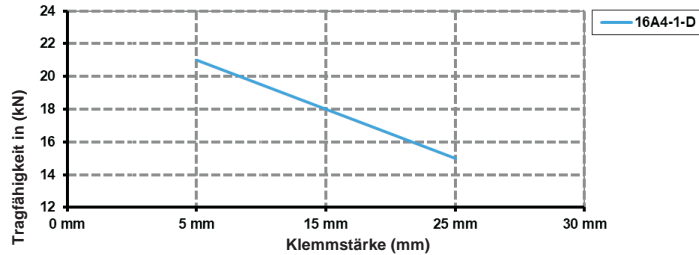
Gleitmutter an jeder Stelle im Profil einsetzbar.

Spannpratze 19A4-1-DA zusätzlich kunststoffbeschichtet

Schraubenanzugsmoment 84 Nm

Schlüsselweite 18

Die Tragfähigkeit der Abhängung ist abhängig von dem Typ der C-Schiene und der Flanschbreite des H-Profiles.



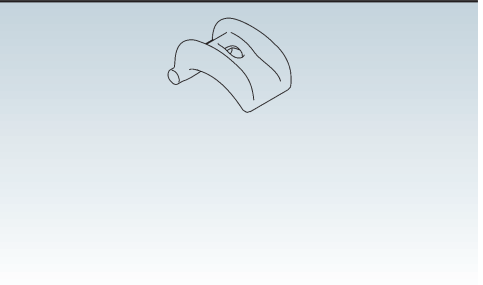
Spannpratze

Modell-Nr.	EAN	Gewicht in kg pro 100 St.	Kleinste VPE
F 16A4-1	008157	28	1 St.

zur Befestigung von Abhängungen an Doppel T-Trägerprofilen ohne Bohren oder Schweißen

Verwendbar für: Hängestiele und Profile

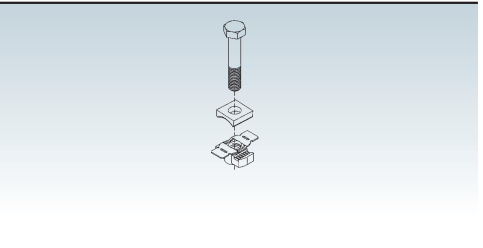
Ankleben von H-Stielen 16A1-... / 16A3-... mit Kopfplatten 16A4-A / 16A4-B sowie C-Schienen 16F5-...-A-Z an bauseitige Stahlträger.



Schraube M12x65

Modell-Nr.	Länge L	Gewinde M	EAN	Gewicht in kg pro 100 St.	Kleinste VPE
mm					
F 16A4-Z1	65	12	008393	15	20 St.

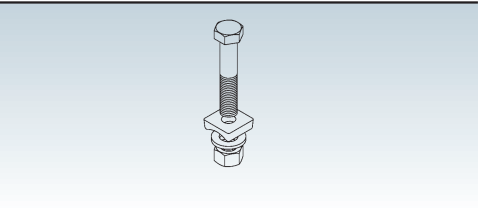
Verwendbar für: Spannpratzen 16A4-1-DA



Schraube M12x75

Modell-Nr.	Länge L	Gewinde M	EAN	Gewicht in kg pro 100 St.	Kleinste VPE
mm					
F 16A4-Z2	75	12	008409	15	20 St.

Verwendbar für: Spannpratzen 16A4-1-D



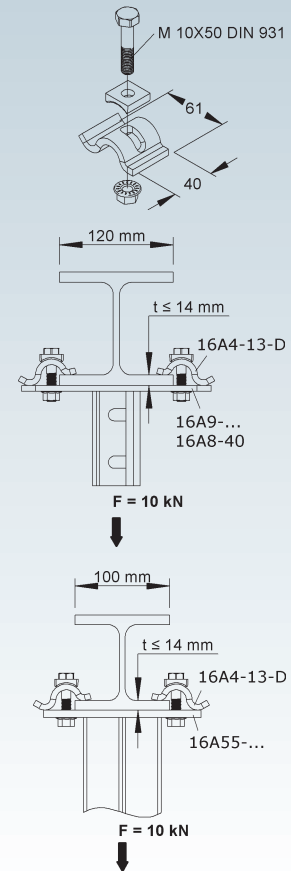
Spannklau

Modell-Nr.	für Flansch- stärke (t)	Zubehör inkl.	EAN	Gewicht in kg pro 100 Paar	Kleinste VPE
F 16A4-13-D	0 - 14	1 x 16A4-13-Z2 (M10x50)	008225	40	10 Paar

zur Befestigung von Abhängungen an Doppel T-Trägerprofile

Verwendbar für: direkte Hängestielabhängung 16A9-... bzw. systemzugehörige Kopfplatten mit U-Profil 16A7-... für T-Trägerflanschbreite von 120 mm
direkte Hängestielabhängung STRUT 16A55-... für T-Trägerflanschbreite von 100 mm

Schraubenanzugsmoment 46 Nm
Schlüsselweite 16



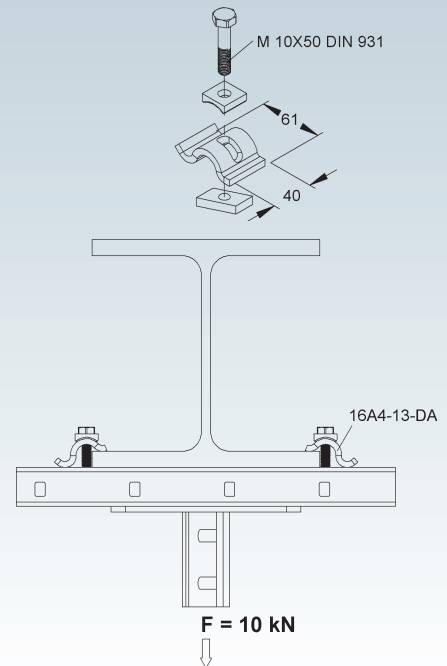
Spannklau

inkl. Gleitmutter

Modell-Nr.	Flansch- stärke (t) 2986	Flansch- stärke (t) 2988/2996	Zubehör inkl.	EAN	Gewicht in kg pro 100 Paar	Kleinste VPE
F 16A4-13-DA	7 - 11	0 - 10	1 x 16A4-13-Z1 (M10x50)	008232	42	10 Paar

zur Befestigung von Abhängungen an Doppel T-Trägerprofile in Kombination mit Ankerschienen 16F2-...-L (Schlitzweite 18 mm), 16F11-... (Schlitzweite 18 mm) und 16F5-...-A-Z (Schlitzweite 22 mm)

Verwendbar für: Hängestiele und Profile
Schraubenanzugsmoment 46 Nm
Schlüsselweite 16



Spannklau

Modell-Nr.	EAN	Gewicht in kg pro 100 St.	Kleinste VPE
F 16A4-13	008218	12	1 St.

zur Befestigung von Abhängungen an Doppel T-Trägerprofile

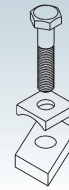
Verwendbar für: Hängestiele und Profile



Schraube M10x50

Modell-Nr.	Länge L mm	Gewinde M	EAN	Gewicht in kg pro 100 St.	Kleinste VPE
F 16A4-13-Z1	50	10	008249	14	20 St.

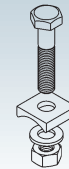
Verwendbar für: Spannklaunen 16A4-13-DA



Schraube M10x50

Modell-Nr.	Länge L mm	Gewinde M	EAN	Gewicht in kg pro 100 St.	Kleinste VPE
F 16A4-13-Z2	50	10	008256	15	20 St.

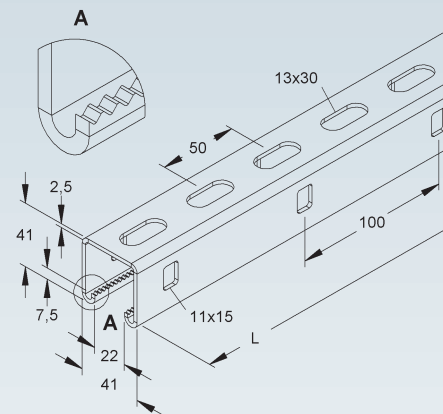
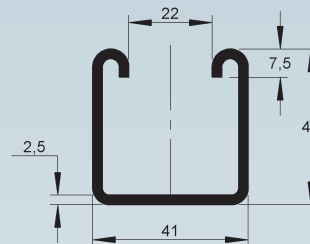
Verwendbar für: Spannklaunen 16A4-13-D



C-Schiene 41x41x2,5 verzahnt

Schlitzweite 22 mm, gelocht

Modell-Nr.	Lochung mm	Loch- abstand mm	Seiten- loch- ung mm	Seitenloch- abst. mm	Länge L mm	EAN	Gewicht in kg pro 100 St.	Kleinste VPE
F 16F5-200-A-Z	13x30	50	11x15	100	200	134313	47,8	1 St.
F 16F5-300-A-Z	13x30	50	11x15	100	300	134320	72,4	1 St.
F 16F5-400-A-Z	13x30	50	11x15	100	400	134344	96,0	1 St.
F 16F5-500-A-Z	13x30	50	11x15	100	500	134368	120,1	1 St.
F 16F5-600-A-Z	13x30	50	11x15	100	600	134375	144,2	1 St.
F 16F5-700-A-Z	13x30	50	11x15	100	700	134382	168,4	1 St.
F 16F5-800-A-Z	13x30	50	11x15	100	800	134399	192,5	1 St.
F 16F5-900-A-Z	13x30	50	11x15	100	900	134405	216,7	1 St.
F 16F5-1000-A-Z	13x30	50	11x15	100	1000	134283	240,7	1 St.
F 16F5-1100-A-Z	13x30	50	11x15	100	1100	134290	265,5	1 St.
F 16F5-1200-A-Z	13x30	50	11x15	100	1200	134306	289,6	1 St.
F 16F5-3000-A-Z	13x30	50	11x15	100	3000	134337	724,0	1 St.
E3 17F5-200-A-Z	13x30	50	11x15	100	200	138403	48,0	1 St.
E3 17F5-300-A-Z	13x30	50	11x15	100	300	138410	72,0	1 St.
E3 17F5-400-A-Z	13x30	50	11x15	100	400	138212	96,0	1 St.
E3 17F5-500-A-Z	13x30	50	11x15	100	500	138236	120,0	1 St.
E3 17F5-600-A-Z	13x30	50	11x15	100	600	138243	144,0	1 St.
E3 17F5-700-A-Z	13x30	50	11x15	100	700	138250	168,0	1 St.
E3 17F5-800-A-Z	13x30	50	11x15	100	800	138267	192,0	1 St.
E3 17F5-900-A-Z	13x30	50	11x15	100	900	138274	216,0	1 St.
E3 17F5-1000-A-Z	13x30	50	11x15	100	1000	138397	240,0	1 St.
E3 17F5-3000-A-Z	13x30	50	11x15	100	3000	138205	720,0	1 St.
E3 17F5-4500-A-Z	13x30	50	11x15	100	4500	138229	1.080,0	1 St.

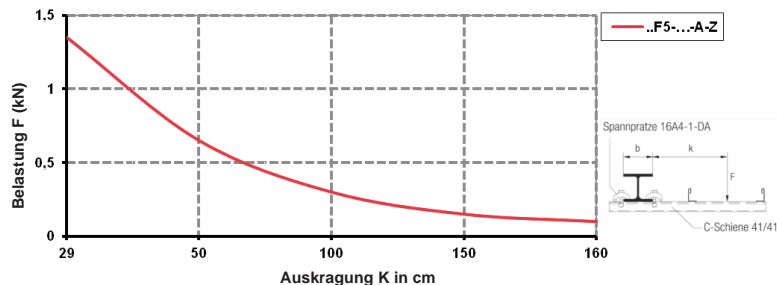


Zum Befestigen von Tragkonstruktionen an Stahlträgern die C-Schienen als Verbindungselement zusammen mit Spannpratzen oder Spannklaunen verwenden.

Doppel-C-Schienen 16F55-...-A-Z verwenden, wenn die Belastbarkeit der C-Schienen 16F5-...-A-Z nicht ausreichend ist (Lasten und mögliche Auskragungen gem. Belastungsdiagramm).

Erforderliches Befestigungszubehör bitte gesondert bestellen.

Belastbarkeit



Zulässige Belastung und Auskragungen für:

C-Schiene 41x41 - Einfachprofil

Mindestbreite für Klemmanschluss Maß $b \geq 100$ mm



Doppel-C-Schiene 41x82x2,5 verzahnt

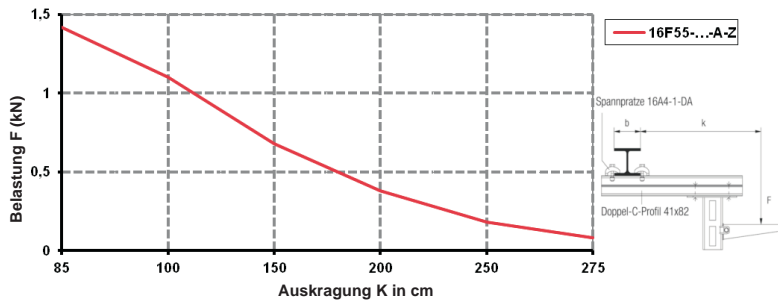
Schlitzweite 22 mm, gelocht, vernietet

Modell-Nr.	Lochung	Loch-abstand	Seiten-lochung	Seitenloch-abst.	Länge L	EAN	Gewicht in kg pro 100 St.	Kleinste VPE
	mm	mm	mm	mm	mm			
F 16F55-4500-A-Z	13x30	50	11x15	100	4500	134412	2.176,3	1 St.

Zur Aufnahme von Hängestielen oder als Querriegel zwischen bauseits vorhandenen Trägern Doppel-C-Schienen mit Spannpratzen 16A4-1-DA verwenden.
Doppel-C-Schienen 16F55-...-A-Z verwenden, wenn die Belastbarkeit der C-Schienen 16F5-...-A-Z nicht ausreichend ist (Lasten und mögliche Auskragungen gem. Belastungsdiagramm).

Erforderliches Befestigungszubehör bitte gesondert bestellen.

Belastbarkeit

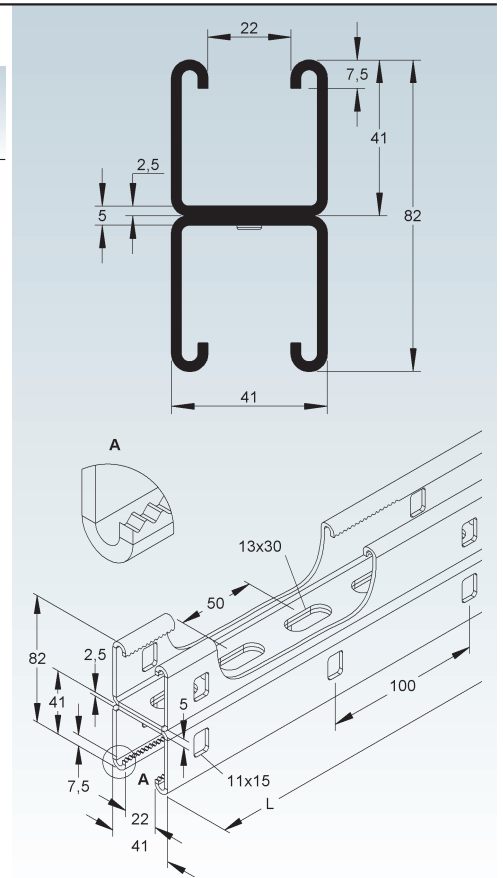


Zulässige Belastung und Auskragungen für:

Doppel-C-Schiene 41x82l

Mindestbreite für Klemmanschluss Maß $b \geq 180$ mm

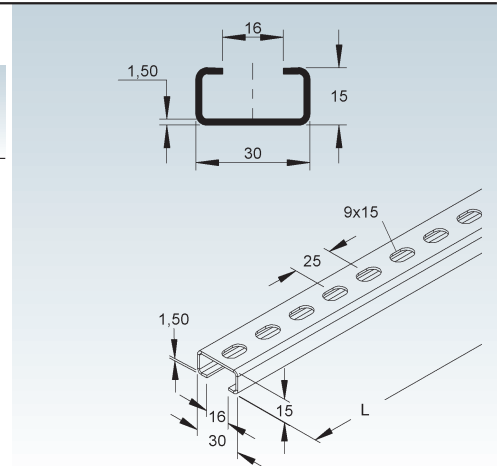
Beim Anbringen hängender Lasten erfolgt die Schraubung durch beide Profile (z.B. 16J4-1070).



C-Schiene 30x15x1,5

Schlitzweite 16 mm, mit 2 Endlochanlagen

Modell-Nr.	Lochung	Loch-abstand	Länge L	EAN	Gewicht in kg pro 100 St.	Kleinste VPE
	mm	mm	mm			
S 15F2-200-C	9x15	25	200	003039	13,5	1 St.
S 15F2-300-C	9x15	25	300	003053	19,8	1 St.
S 15F2-400-C	9x15	25	400	003121	26,4	1 St.
S 15F2-500-C	9x15	25	500	003145	32,0	1 St.



Profilklemme

Modell-Nr.	EAN	Gewicht in kg pro 100 St.	Kleinste VPE
S 15PK6-20	059135	5	25 St.

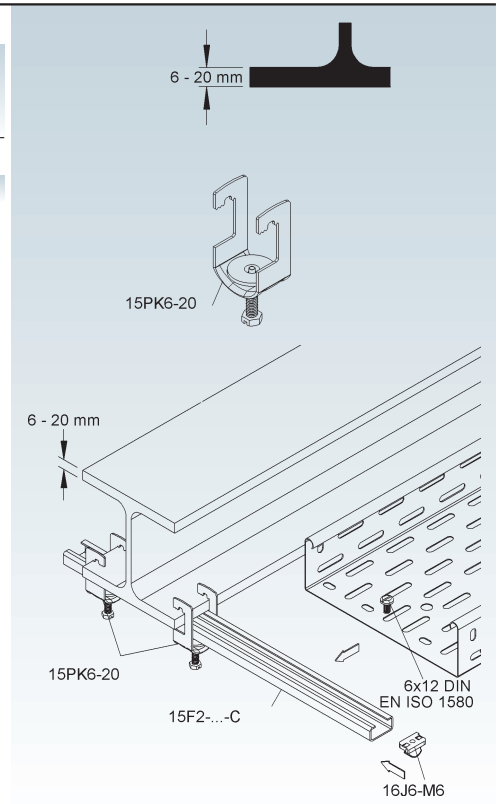
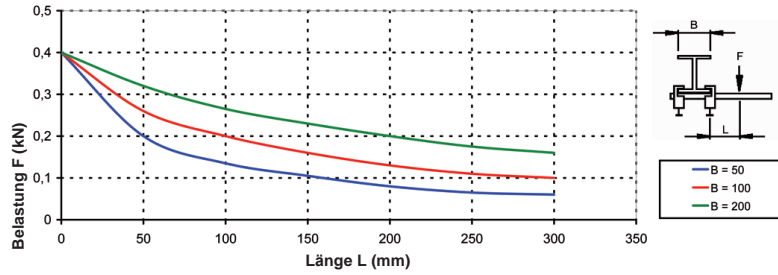
zum Klemmen der C-Schiene 15F2-...-C an Stahlträger

Verwendbar für: Trägerprofile mit einer Flanschstärke von 6-20 mm

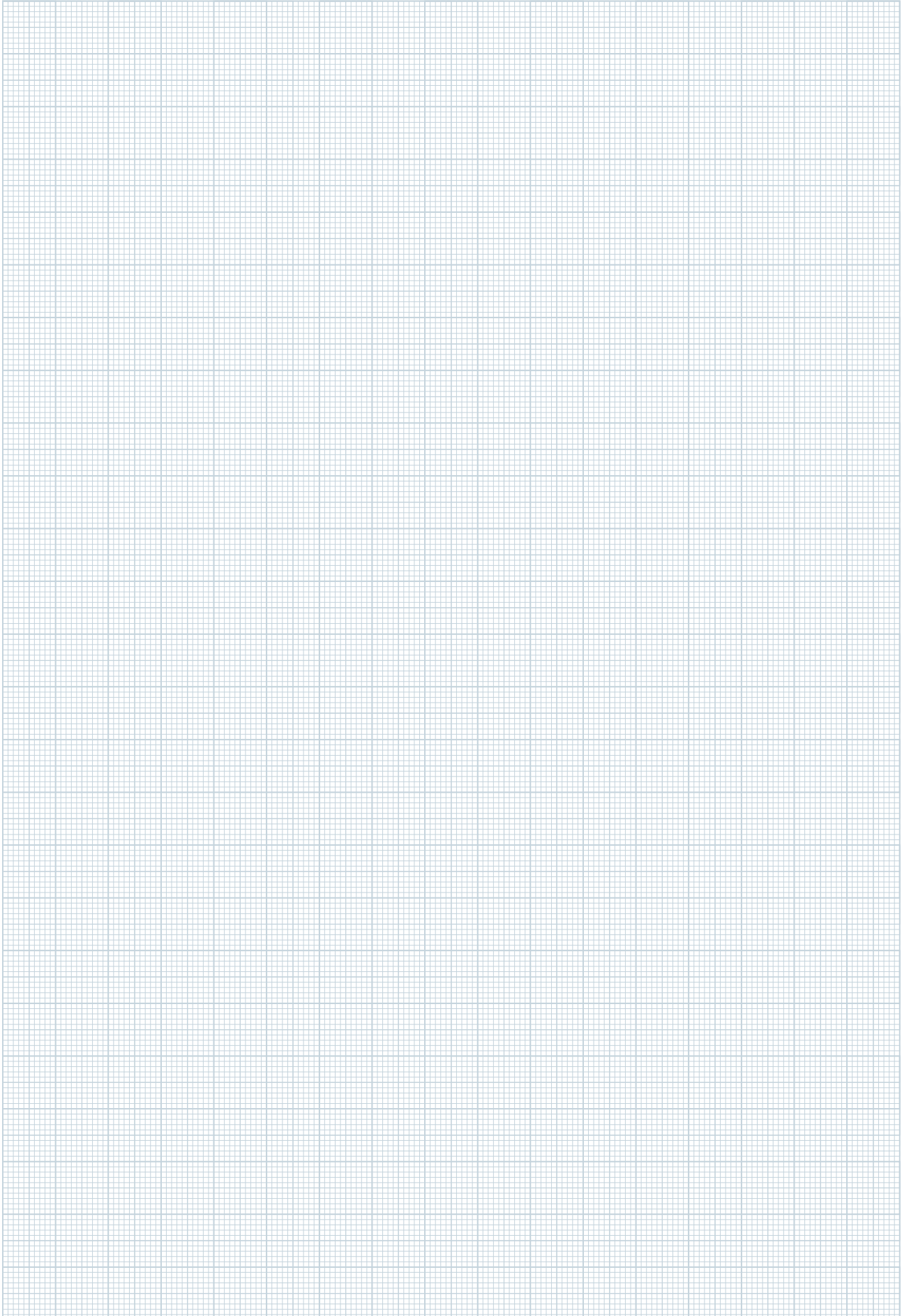
Montage der Schiene nur mit Schlitz zum Profil.

Erforderliche Schraube M6x12 und Schrägleitmutter 16J6-M6 bitte gesondert bestellen.

Belastungsdiagramm: Profilklammer in Verbindung mit C-Schiene 15F2-...-C

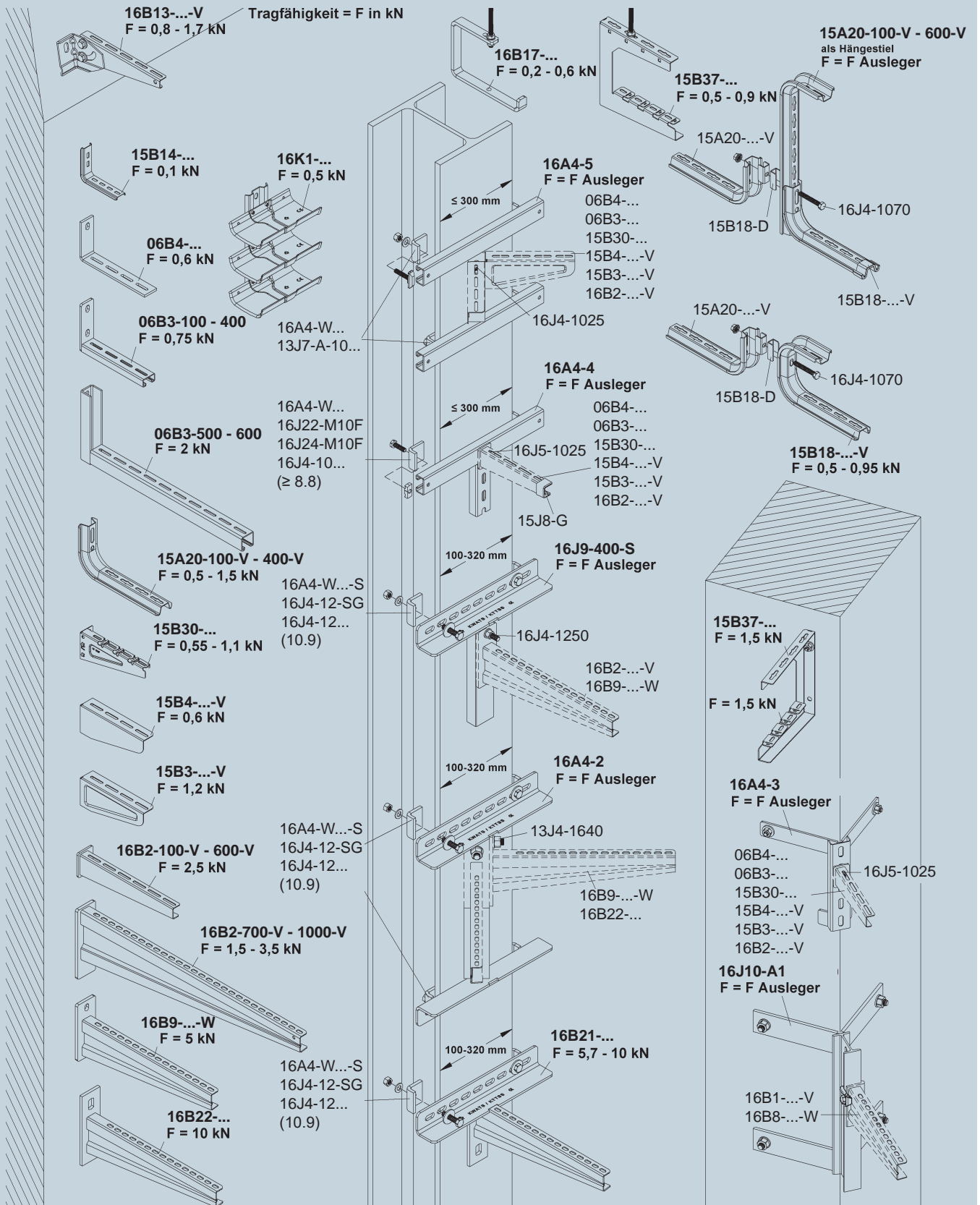


NOTIZEN

A large, empty grid of small squares, typical of graph paper, intended for taking notes. The grid covers most of the page area below the title.

Systemübersicht zur direkten Wand- und Deckenmontage ohne die Verwendung von Tragstielen

Ausleger und Konsole für die Wandmontage	Seite
Zentralabhängung (Lastklasse 0,6 kN): 16B17-...	264
Aufhängebügel zum Einschieben: 151N11-.../ 161N11-...	264
Einhängebügel zum Einschwenken: 15A11-...	264
Ausleger/Hängestiel (Lastklasse 1,5 kN): 15A20-...-V / 16A20-...-V	265-266
Tragkonsole (Lastklasse 0,95 kN): 15B18-...-V	267
Distanzstück: 15B18-D / 16B18-D	267
Wandausleger, zur Montage an schrägen Wänden (Lastklasse 1,5 kN): 16B13-...-V	268
Hängestiel- und Wandausleger (Lastklasse 1,50 kN): 15B3-...-V / 16B3-...-V / 17B3-...-V / 18B3-...-V	268
Hängestiel- und Wandausleger (Lastklasse 3,60 kN): 16B2-...-V / 17B2-...-V / 18B2-...-V	269
Ausleger, schwer (Lastklasse 5,00 kN): 16B9-...-W / 17B9-...-W	270
Klemmadapter: 16J9-400-S	270
Klemmausleger (Lastklasse 10,0 kN): 16B21-...	271
Wandausleger (Lastklasse 10,0 kN): 16B22-...	271
Hilfskonstruktionen zur Befestigung	
Anschlussprofil: 16J9-...	272
Eckaufnahme: 16J10	272
Rohrausleger-Adapter: 16B27 / 16B34 / 16B43 / 16B49	272
RICO-Tragkonstruktionen, bestehend aus Auslegern in unterschiedlichen Lastkasten oder aus der Wandkonsole für sehr hohe Belastungen, zur individuellen Montage der Kabelbahnen an Wänden oder Decken.	



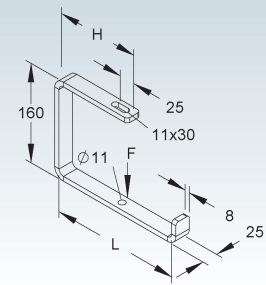
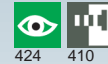
Zentralabhangung

C-Bugel

Modell-Nr.	Breite B	Lange L1	Lange innen L	zul. F bei L/2	EAN	Gewicht in kg pro 100 St.	Kleinste VPE
	mm	mm	mm	kN			
F 16B17-100	25	85	110	0,6	022610	54	10 St.
F 16B17-200	25	135	210	0,6	022627	78	10 St.
F 16B17-300	25	185	310	0,6	022634	101	10 St.
F 16B17-400	30	235	410	0,2	022641	151	10 St.

zur Deckenmontage mittels Gewindestab M10

Die Tragfahigkeitsangaben gelten nur bei ausreichender Verankerung mit dem tragenden Untergrund.



Aufhangebugel

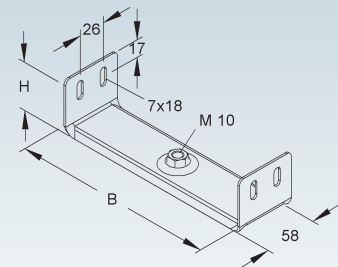
zum Einschleiben

Modell-Nr.	Hohe H	Breite B	zul. F	EAN	Gewicht in kg pro 100 St.	Kleinste VPE
	mm	mm	kN			
S 151N11-100	54	97	0,6	054109	18,4	20 St.
S 151N11-200	54	197	0,55	054123	28,0	20 St.
S 151N11-300	54	297	0,3	132692	50,0	20 St.
S 151N11-400	54	397	0,25	148174	66,7	20 St.
F 161N11-100	54	97	0,6	061565	20,3	20 St.
F 161N11-200	54	197	0,55	061572	30,8	20 St.
F 161N11-300	54	297	0,3	042458	55,0	20 St.
F 161N11-400	54	397	0,25	150597	73,4	20 St.

Verwendbar fur: Kabelrinnen mit Kantenhohe 60 mm

Mittige Abhangung der Kabelrinnen mittels Gewindestab M10, Ringschraube M10 und Gliederkette oder Seil.

Die Tragfahigkeitsangaben gelten nur bei ausreichender Verankerung mit dem tragenden Untergrund.



Einhangebugel

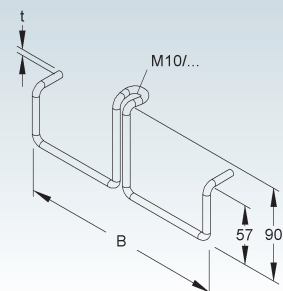
zum Einschwenken

Modell-Nr.	Breite B	Mat.-Starke t	fur Gewindestange M	zul. F	EAN	Gewicht in kg pro 100 St.	Kleinste VPE
	mm	mm		kN			
DV 15A11-100	97	5	10	0,2	002377	7	10 St.
DV 15A11-200	197	6	10	0,2	002384	12	10 St.
DV 15A11-300	297	7	10	0,2	002391	19	10 St.

Verwendbar fur: Kabelrinnen mit 60 mm Kantenhohe und max. 300 mm Breite.

Mittige Abhangung der Kabelrinnen mittels Gewindestab M10, Ringschraube M10 und Gliederkette oder Seil.

Die Tragfahigkeitsangaben gelten nur bei ausreichender Verankerung mit dem tragenden Untergrund.



Ausleger/Hängestiel

Modell-Nr.	Länge L	Höhe H	zul. F bei L/2	Mat.-Stärke t	Zubehör inkl.	EAN	Gewicht in kg pro 100 St.	Kleinste VPE
	mm	mm	kN	mm				
S 15A20-100-V	163	132	1,50	1,75	2 x 13J6-BL	158654	33,58	20 St.
S 15A20-150-V	213	132	1,20	1,75	2 x 13J6-BL	158661	39,74	20 St.
S 15A20-200-V	263	132	1,10	1,75	2 x 13J6-BL	158678	46,08	20 St.
S 15A20-250-V	313	132	0,90	1,75	2 x 13J6-BL	158685	52,32	20 St.
S 15A20-300-V	363	132	0,75	1,75	2 x 13J6-BL	158692	58,57	20 St.
S 15A20-350-V	413	132	0,60	1,75	2 x 13J6-BL	158708	64,82	20 St.
S 15A20-400-V	463	132	0,50	1,75	2 x 13J6-BL	158715	71,07	20 St.
F 16A20-100-V	163	132	1,50	1,75	2 x 16J6-BL	159101	35,58	1 St.
F 16A20-200-V	263	132	1,10	1,75	2 x 16J6-BL	159118	48,58	1 St.
F 16A20-300-V	363	132	0,75	1,75	2 x 16J6-BL	159125	62,58	1 St.
F 16A20-400-V	463	132	0,50	1,75	2 x 16J6-BL	159132	76,58	1 St.

zur Wand- und Hängestielmontage an Wänden und waagerechten Decken

Aus statischen Gründen ist die Montage des Distanzstückes 15B18-D / 16B18-D bei der Wand- und Deckenmontage erforderlich, um die Verformung des Trapezprofils beim Anziehen der Befestigungsschraube zu vermeiden.

(Schraube 16J4-1025 DIN EN ISO 4017 bitte gesondert bestellen).

Bei der Hängestielmontage mit beidseitiger Befestigung ist das Distanzstück 15B18-D / 16B18-D erforderlich. (Schraube 16J4-1070 bitte gesondert bestellen)

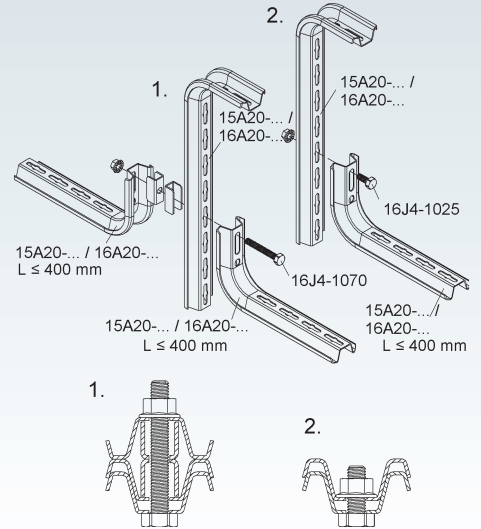
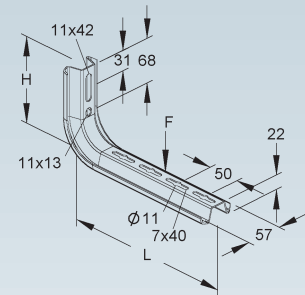
1. beidseitige Hängestielmontage

2. einseitige Hängestielmontage

Die Tragfähigkeitsangaben gelten nur bei ausreichender Verankerung mit dem tragenden Untergrund bzw. bei vorschriftsmäßigen Montagen an Hängestielen.



410



Hängestiel

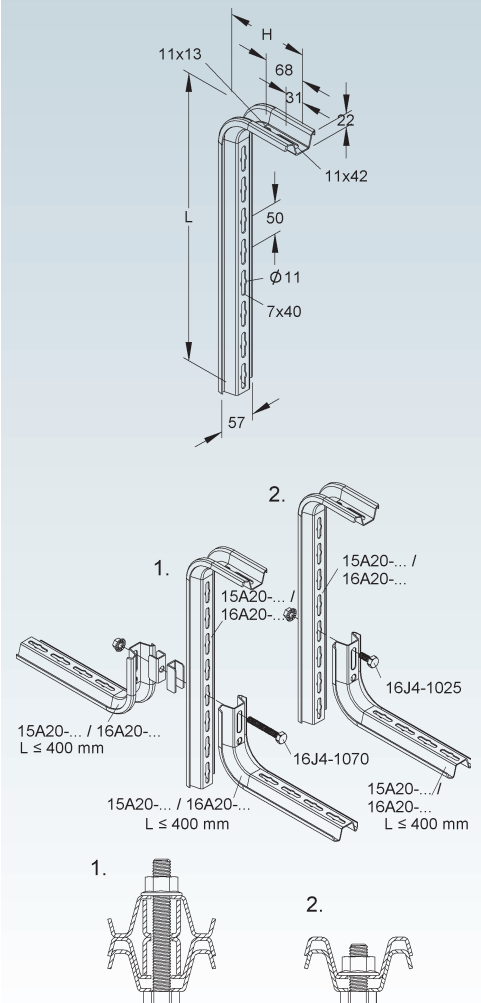
Modell-Nr.	Höhe H mm	Länge L mm	EAN	Gewicht in kg pro 100 St.	Kleinste VPE
S 15A20-450-V	132	513	158722	75,64	10 St.
S 15A20-500-V	132	563	158739	81,89	10 St.
S 15A20-600-V	132	663	158746	94,39	10 St.
S 15A20-700-V	132	763	158753	106,99	1 St.
S 15A20-800-V	132	863	158760	119,38	1 St.
S 15A20-900-V	132	963	158777	131,87	1 St.
F 16A20-500-V	132	563	159149	90,08	1 St.
F 16A20-600-V	132	663	159156	103,83	1 St.

zur Hängestielmontage an waagerechten Decken

Um ein problemloses Aufsetzen der Schutzkappen zu ermöglichen, muss der Ausleger im Abstand $x=50$ mm (Auslegerunterkante - Hängestielende), oberhalb des Hängestiels montiert werden. Aus statischen Gründen ist die Montage des Distanzstückes 15B18-D / 16B18-D bei der Decken- und beidseitigen Auslegerbefestigung erforderlich, um die Verformung des Trapezprofils beim Anziehen der Befestigungsschraube zu vermeiden.

1. beidseitige Hängestielmontage
2. einseitige Hängestielmontage

Erforderliches Befestigungszubehör bitte gesondert bestellen.



Tragkonsole

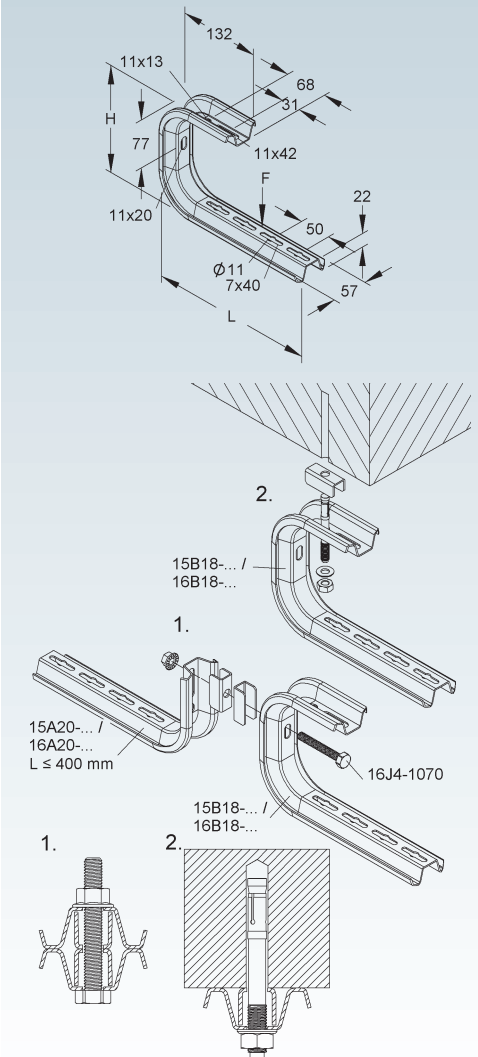
Modell-Nr.	Höhe H mm	Länge L mm	Mat.-Stärke t mm	zul. F bei L/2 kN	Zubehör inkl.	EAN	Gewicht in kg pro 100 St.	Kleinste VPE
S 15B18-100-V	172	161	1,75	0,95	2 x 13J6-BL	158784	51,00	20 St.
S 15B18-200-V	172	261	1,75	0,70	2 x 13J6-BL	157480	63,61	20 St.
S 15B18-300-V	172	361	1,75	0,50	2 x 13J6-BL	157497	76,22	20 St.
F 16B18-100-V	172	161	1,75	0,95	2 x 16J6-BL	159248	55,00	20 St.
F 16B18-200-V	172	261	1,75	0,70	2 x 16J6-BL	159255	70,00	20 St.
F 16B18-300-V	172	361	1,75	0,50	2 x 16J6-BL	159262	85,00	20 St.

zur Wand- und Deckenmontage

Aus statischen Gründen ist die Montage des Distanzstückes 15B18-D / 16B18-D bei der Wand-, Decken- und Auslegerbefestigung erforderlich, um die Verformung des Trapezprofils beim Anziehen der Befestigungsschraube zu vermeiden.

1. beidseitige Hängestielmontage
2. Wand- und Deckenmontage

Die Tragfähigkeitsangaben gelten nur bei ausreichender Verankerung mit dem tragenden Untergrund.



Distanzstück

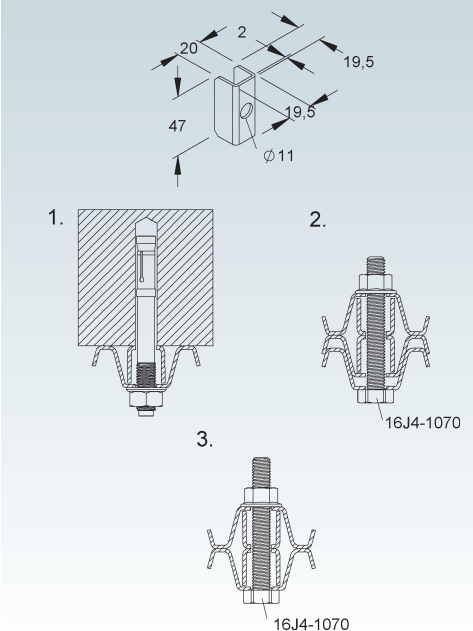
Modell-Nr.	EAN	Gewicht in kg pro 100 St.	Kleinste VPE
S 15B18-D	018316	4	50 St.
F 16B18-D	167052	4	50 St.

zum Ausfüllern der Profilrücken, der Ausleger 15A20-...-V / 16A20-...-V und Tragkonsole 15B18-...-V / 16B18-...-V für die Wand- und Hängestielmontage

Verwendbar für: Ausleger und Hängestiele 15A20-...-V / 16A20-...-V sowie Tragkonsolen 15B18-...-V / 16B18-...-V

1. Wand- und Deckenmontage
2. beidseitige Hängestielmontage
3. Deckenbefestigung mit 15B18-...-V und zusätzlicher Auslegerbefestigung (nur mit der Ausführung S möglich)

Die Schrauben 15J4-1070 / 16J4-1070 bitte jeweils gesondert bestellen.



Wandausleger

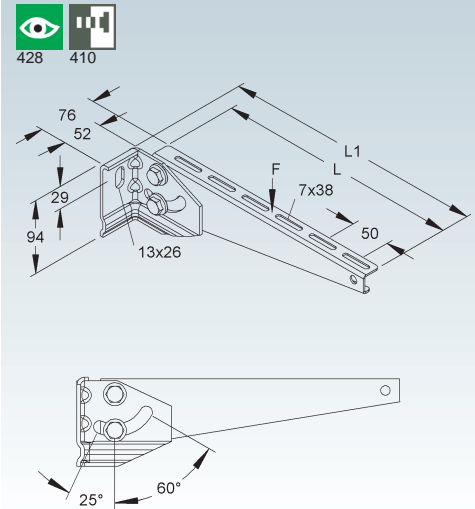
mit Verstellbereich +25° bis -60°

	Modell-Nr.	Auflage- länge L1	Gesamt- länge L1	zul. F bei L/2	Zubehör inkl.	EAN	Gewicht in kg pro 100 St.	Kleinste VPE
		mm	mm	kN				
F	16B13-350-V	365	390	1,5	2 x 16J6-BL	159163	102,75	10 St.
F	16B13-400-V	415	440	1,4	2 x 16J6-BL	159170	109,66	10 St.
F	16B13-450-V	465	490	1,3	2 x 16J6-BL	159187	116,58	10 St.
F	16B13-500-V	515	540	1,2	2 x 16J6-BL	159194	139,85	10 St.
F	16B13-550-V	565	590	1,1	2 x 16J6-BL	159200	148,36	10 St.
F	16B13-600-V	615	640	1,0	2 x 16J6-BL	159217	156,89	10 St.
F	16B13-650-V	665	690	0,9	2 x 16J6-BL	159224	185,86	10 St.
F	16B13-700-V	715	740	0,8	2 x 16J6-BL	159231	197,51	1 St.

zur Befestigung an schrägen Wänden, im Bereich z.B. von Betonröhren und Tunnel

Bitte beachten: Der zum Einsatz kommende Ausleger, bei einer Neigung des Auslegeranschlusswinkels bis 60°, richtet sich nach der von der Auslegerauflagefläche zur schrägen Decke / Wand verfügbaren Höhe und der benötigten Breite der Kabelrinne.

Die Tragfähigkeitsangaben gelten nur bei ausreichender Verankerung mit dem tragenden Untergrund und einem auf die Schrauben max. aufgebracht Anziehdrehmoment von 123 Nm.



Hängestiel- und Wandausleger

mittelschwer

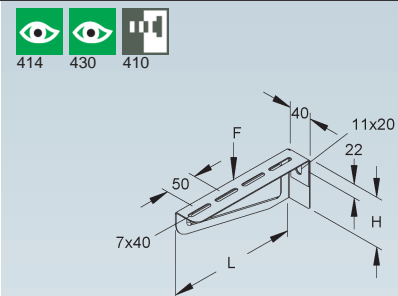
	Modell-Nr.	Länge L	Höhe H	zul. F bei L/2	Zubehör inkl.	EAN	Gewicht in kg pro 100 St.	Kleinste VPE
		mm	mm	kN				
S	15B3-100-V	110	60	1,2	2 x 13J6-BL	157503	16,58	20 St.
S	15B3-150-V	160	60	1,2	2 x 13J6-BL	158791	22,11	20 St.
S	15B3-200-V	210	80	1,2	2 x 13J6-BL	157510	30,44	20 St.
S	15B3-300-V	320	82	1,5	2 x 13J6-BL	157527	45,25	20 St.
S	15B3-400-V	420	82	1,5	2 x 13J6-BL	161296	51,44	20 St.
S	15B3-500-V	510	115	1,2	2 x 13J6-BL	158807	106,73	10 St.
S	15B3-600-V	610	115	1,2	2 x 13J6-BL	158814	146,35	10 St.
F	16B3-100-V	110	60	1,2	2 x 16J6-BL	157657	18,33	20 St.
F	16B3-150-V	160	60	1,2	2 x 16J6-BL	159330	24,41	20 St.
F	16B3-200-V	210	80	1,2	2 x 16J6-BL	157664	33,57	20 St.
F	16B3-300-V	320	82	1,5	2 x 16J6-BL	157671	49,86	20 St.
F	16B3-400-V	420	82	1,5	2 x 16J6-BL	157688	56,67	20 St.
E3	17B3-100-V	110	60	1,2	2 x 17J6-BL	159576	16,69	20 St.
E3	17B3-150-V	160	60	1,2	2 x 17J6-BL	159583	22,26	20 St.
E3	17B3-200-V	210	80	1,2	2 x 17J6-BL	159590	30,65	20 St.
E3	17B3-250-V	260	80	1,2	2 x 17J6-BL	159606	37,39	20 St.
E3	17B3-300-V	310	85	1,2	2 x 17J6-BL	159613	51,11	20 St.
E5	18B3-100-V	110	60	1,2	2 x 18J6-BL	159866	16,86	20 St.
E5	18B3-150-V	160	60	1,2	2 x 18J6-BL	159873	22,48	20 St.
E5	18B3-200-V	210	80	1,2	2 x 18J6-BL	159880	30,96	20 St.
E5	18B3-300-V	310	85	1,2	2 x 18J6-BL	159897	44,68	20 St.
E5	18B3-400-V	410	115	1,2	2 x 18J6-BL	159903	74,34	20 St.

zur Wand- und Hängestielmontage

Achtung: Unterschiedliche Ausführungen bei unterschiedlichen Längen.
Nähere Informationen siehe Montagehinweis.

Verwendbar für: U-Profile 16A7-... / 17A7-... und 16A13-... sowie Hängestiele 16A9-... / 17A9-... und 16A14-...

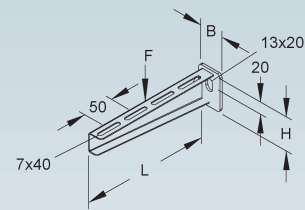
Die Tragfähigkeitsangaben gelten nur bei ausreichender Verankerung mit dem tragenden Untergrund bzw. bei vorschriftsmäßigen Montagen an Hängestielen.



Hängestiel- und Wandausleger

standard

	Modell-Nr.	Länge L mm	Höhe H mm	Breite B mm	zul. F bei L/2 kN	Zubehör inkl.	EAN	Gewicht in kg pro 100 St.	Kleinste VPE
F	16B2-100-V	110	45	40	2,5	2 x 13J6-BL	157596	15,36	20 St.
F	16B2-200-V	210	55	40	2,5	2 x 13J6-BL	157602	27,55	20 St.
F	16B2-300-V	310	65	50	2,5	2 x 13J6-BL	157619	59,17	20 St.
F	16B2-400-V	410	75	50	2,5	2 x 13J6-BL	157626	79,17	20 St.
F	16B2-500-V	510	90	50	2,5	2 x 13J6-BL	157633	111,06	10 St.
F	16B2-600-V	610	90	50	2,5	2 x 13J6-BL	157640	127,48	10 St.
E3	17B2-100-V	110	45	40	2,5	2 x 17J6-BL	159477	14,63	20 St.
E3	17B2-200-V	210	55	40	2,5	2 x 17J6-BL	159491	25,46	20 St.
E3	17B2-300-V	310	65	50	2,5	2 x 17J6-BL	159507	54,22	20 St.
E3	17B2-400-V	410	75	50	2,5	2 x 17J6-BL	159514	70,55	20 St.
E3	17B2-500-V	510	90	50	2,5	2 x 17J6-BL	159521	109,01	10 St.
E3	17B2-600-V	610	110	50	2,5	2 x 17J6-BL	159538	130,67	10 St.
E5	18B2-100-V	110	45	40	2,5	2 x 18J6-BL	159804	14,78	20 St.
E5	18B2-200-V	210	55	40	2,5	2 x 18J6-BL	159811	25,72	20 St.
E5	18B2-300-V	310	65	50	2,5	2 x 18J6-BL	159828	54,71	20 St.
E5	18B2-400-V	410	75	50	2,5	2 x 18J6-BL	159835	71,26	20 St.
E5	18B2-500-V	510	90	50	2,5	2 x 18J6-BL	159842	110,12	10 St.
E5	18B2-600-V	610	110	50	2,5	2 x 18J6-BL	159859	131,99	10 St.



zur Wand- und Hängestielmontage

Achtung: Unterschiedliche Ausführungen bei unterschiedlichen Längen.
Nähere Informationen siehe Montagehinweis.

Die Tragfähigkeitsangaben gelten nur bei ausreichender Verankerung mit dem tragenden Untergrund bzw. bei vorschriftsmäßigen Montagen an Hängestielen.
Bei den Versuchen nach DIN 61537 hat sich eine Tragfähigkeit von 2,5 kN für die Ausleger ergeben. Abweichend von der DIN 61537 haben Versuche mit 2 Auslegern, verbunden mit einer Kabelrinne, eine Tragfähigkeit von 3,6 kN je Ausleger ergeben.

Hängestiel- und Wandausleger

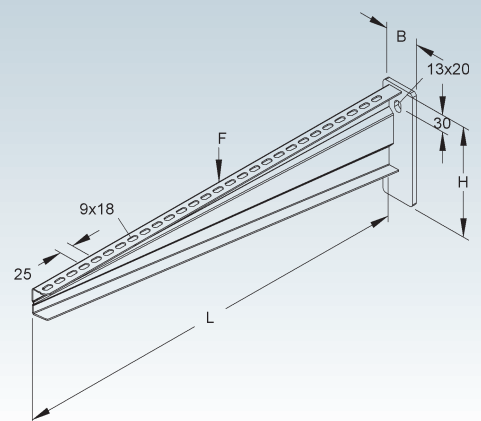
standard

	Modell-Nr.	Länge L mm	Höhe H mm	Breite B mm	zul. F bei L/2 kN	Zubehör inkl.	EAN	Gewicht in kg pro 100 St.	Kleinste VPE
F	16B2-700-V	730	195	60	3,5	2 x 13J6-BL	159286	254,28	1 St.
F	16B2-800-V	830	195	60	3,5	2 x 13J6-BL	159293	287,48	1 St.
F	16B2-900-V	930	195	60	3,5	2 x 13J6-BL	159309	322,88	1 St.
F	16B2-1000-V	1030	195	60	3,5	2 x 13J6-BL	159279	360,68	1 St.

zur Wand- und Hängestielmontage

Achtung: Unterschiedliche Ausführungen bei unterschiedlichen Längen.
Nähere Informationen siehe Montagehinweis.

Die Tragfähigkeitsangaben gelten nur bei ausreichender Verankerung mit dem tragenden Untergrund bzw. bei vorschriftsmäßigen Montagen an Hängestielen.



Hängestiel- und Wandausleger

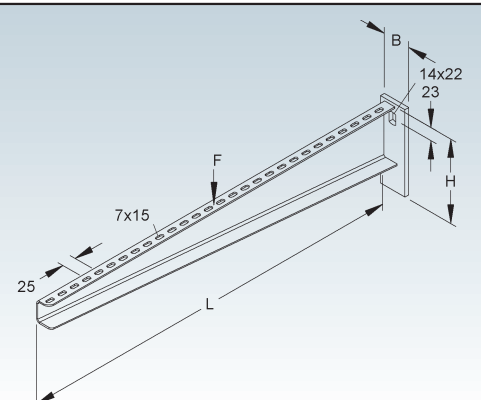
standard

	Modell-Nr.	Länge L mm	Höhe H mm	Breite B mm	zul. F bei L/2 kN	Zubehör inkl.	EAN	Gewicht in kg pro 100 St.	Kleinste VPE
E3	17B2-700-V	710	150	50	2,0	2 x 17J6-BL	159545	181,62	1 St.
E3	17B2-800-V	810	150	50	2,0	2 x 17J6-BL	159552	201,62	1 St.
E3	17B2-900-V	910	150	50	1,5	2 x 17J6-BL	159569	231,62	1 St.
E3	17B2-1000-V	1010	150	50	1,5	2 x 17J6-BL	159484	261,62	1 St.

zur Wand- und Hängestielmontage

Achtung: Unterschiedliche Ausführungen bei unterschiedlichen Längen.
Nähere Informationen siehe Montagehinweis.

Die Tragfähigkeitsangaben gelten nur bei ausreichender Verankerung mit dem tragenden Untergrund bzw. bei vorschriftsmäßigen Montagen an Hängestielen.



Hängestiel- und Wandausleger

schwer

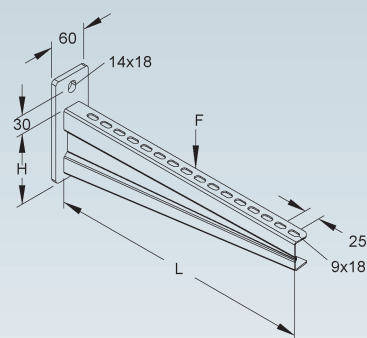
Modell-Nr.	Länge L	Höhe H	zul. F bei L/2	EAN	Gewicht in kg pro 100 St.	Kleinste VPE
	mm	mm	kN			
F 16B9-100-W	130	113	5	034415	88,00	1 St.
F 16B9-200-W	230	113	5	023006	106,10	1 St.
F 16B9-300-W	330	113	5	023013	127,90	1 St.
F 16B9-400-W	430	113	5	023020	152,00	1 St.
F 16B9-500-W	530	150	5	023037	186,93	1 St.
F 16B9-600-W	630	150	5	023044	218,90	1 St.
F 16B9-700-W	730	150	5	023051	284,80	1 St.
F 16B9-800-W	830	195	5	009239	350,10	1 St.
F 16B9-900-W	930	195	5	009246	384,47	1 St.
F 16B9-1000-W	1030	195	5	009178	440,40	1 St.
E3 17B9-200-W	230	113	5	027943	99,30	1 St.
E3 17B9-300-W	330	113	5	027950	119,70	1 St.
E3 17B9-400-W	430	113	5	027967	142,30	1 St.
E3 17B9-500-W	530	150	5	027974	181,00	1 St.
E3 17B9-600-W	630	150	5	027981	207,80	1 St.
E3 17B9-700-W	730	150	5	027998	277,50	1 St.
E3 17B9-800-W	830	195	5	224053	333,50	1 St.
E3 17B9-900-W	930	195	5	224060	375,00	1 St.
E3 17B9-1000-W	1030	195	5	224077	419,20	1 St.

zur Hängestiel- und Wandmontage

Verwendbar für: Weitspannkabelrinnen oder Weitspannkabelleitern

Die Tragfähigkeitsangaben gelten nur bei ausreichender Verankerung mit dem tragenden Untergrund bzw. bei vorschriftsmäßigen Montagen an Hängestielen.

Erforderliches Befestigungszubehör bitte gesondert bestellen:
 für Kabelrinnen: 16J6-BL / 17J6-BL, 16J4-06-SG / 17J4-06-SG
 für Kabelleitern: 16J6-A / 17J6-A, 16J4-06-SG / 17J4-06-SG
 für Weitspannkabelleitern: 163J6-A / 173J6-A
 für Weitspannkabelrinnen: 16J6-0816 / 17J6-0816



Klemmadapter

Modell-Nr.	EAN	Gewicht in kg pro 100 St.	Kleinste VPE
F 16J9-400-S	138908	391,5	1 St.

zur Wand- und Klemmmontage an blanken Stahlträger

Verwendbar für: Wandausleger 16B2-...-V und 16B9-...-W

Generell muss zuerst der Ausleger an dem Adapter befestigt werden!

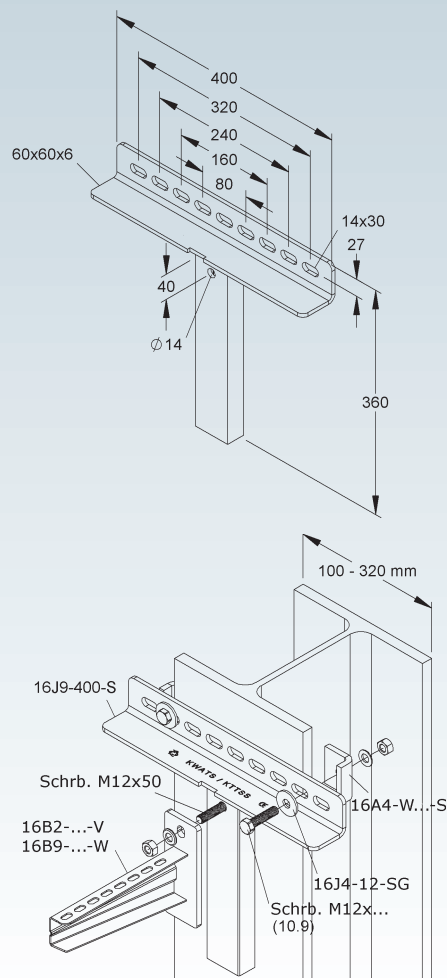
Die Klemmbefestigung sollte symmetrisch und die Schrauben so nah wie möglich am Flansch angebracht werden.

Die Tragfähigkeitsangaben des Auslegers sind einzuhalten und gelten nur in Verbindung mit Spannpratzen 16A4-1-D und Schrauben M12, Festigkeitsklasse 10.9, die mit einem Vorspanndrehmoment von 80 Nm anzuziehen sind.

Speziell bei Anschlüssen, die vertikale Lasten über Reibung übertragen müssen, ist unbedingt auf das Schraubenanzugsmoment zu achten und mit einem Drehmomentenschlüssel zu überprüfen! Die angegebenen Belastungswerte gelten immer nur für Verbindungen aus Stahl auf Stahl (z.B. Spannpratzen).

Nach Einbringen der halben Last ist das Anzugsdrehmoment der Schrauben nochmals zu überprüfen. Gefahr des Abrutschens! Sind Stahlstützen mit einem Brandschutzanstrich versehen, darf dieser nicht ohne Rücksprache und schriftlicher Freigabe des Auftraggebers bzw. der Bauleitung entfernt werden. In jedem Fall ist die Einleitung der Lasten ins Bauwerk mit der Bauplanung bzw. Bauleitung abzustimmen.

Erforderliches Befestigungszubehör bitte gesondert bestellen.



Klemmausleger

sehr schwere Ausführung

Modell-Nr.	Länge L	Höhe H	zul. F bei L/2	zul. F2 bei L/2	EAN	Gewicht in kg pro 100 St.	Kleinste VPE
	mm	mm	kN	kN			
F 16B21-200	230	156	10,00	10,0	008911	307,00	1 St.
F 16B21-300	330	156	10,00	10,0	008928	333,33	1 St.
F 16B21-400	430	181	9,36	10,0	008935	371,00	1 St.
F 16B21-500	530	181	8,89	10,0	008942	402,00	1 St.
F 16B21-600	630	206	8,53	10,0	008959	478,00	1 St.
F 16B21-700	730	206	7,37	8,0	008966	523,00	1 St.
F 16B21-800	830	231	6,55	7,0	008973	578,00	1 St.
F 16B21-900	930	231	6,28	6,5	008980	628,00	1 St.
F 16B21-1000	1030	256	5,69	6,0	008904	690,10	1 St.

zur Wand- und Klemmontage an blanken Stahlträger

Die Klemmbefestigung sollte symmetrisch und die Schrauben so nah wie möglich am Flansch angebracht werden.

zul. F bei L/2 gilt bei: Flanschbreite ≥ 220 und ≤ 300 mm

zul. F2 bei L/2 gilt bei: Flanschbreite ≤ 220 mm

Speziell bei Anschlüssen, die vertikale Lasten über Reibung übertragen müssen, ist unbedingt auf das Schraubenanzugsmoment zu achten und mit einem Drehmomentenschlüssel zu überprüfen! Die Tragfähigkeitsangaben gelten nur in Verbindung mit 16A4-W...-S, 16J4-12-SG und Schrauben M12, Festigkeitsklasse 10.9, die mit einem Vorspanndrehmoment von 123 Nm anzuziehen sind. Die angegebenen Belastungswerte gelten immer nur für Verbindungen aus Stahl auf Stahl (z.B. Profilklemmen).

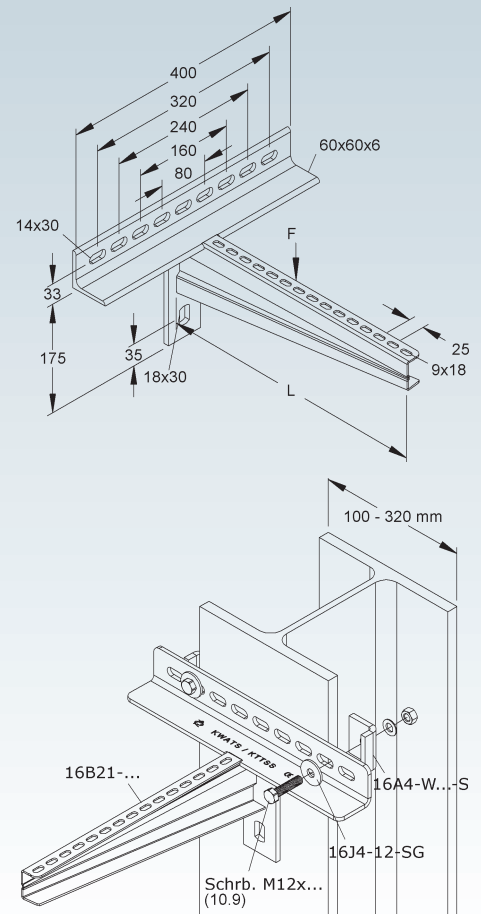
Nach Einbringen der halben Last ist das Anzugsdrehmoment der Schrauben nochmals zu überprüfen. Gefahr des Abrutschens! Sind Stahlstützen mit einem Brandschutzanstrich versehen, darf dieser nicht ohne Rücksprache und schriftlicher Freigabe des Auftraggebers bzw. der Bauleitung entfernt werden. In jedem Fall ist die Einleitung der Lasten ins Bauwerk mit der Bauplanung bzw. Bauleitung abzustimmen.

Erforderliches Befestigungszubehör bitte gesondert bestellen:

2 Stück 16A4-W...-S, 2 Stück Schrauben M12... (10.9) und 2 Stück 16J4-12-SG

für Weitspannkabelleitern: 163J6-A

für Weitspannkabelrinnen: 16J6-0816



Wandausleger

sehr schwere Ausführung

Modell-Nr.	Länge L	Höhe H	Höhe E	zul. F bei L/2	zul. F2 bei L/2	EAN	Gewicht in kg pro 100 St.	Kleinste VPE
	mm	mm	mm	kN	kN			
F 16B22-200	230	83	115	10	10,0	022764	112,31	1 St.
F 16B22-300	330	108	140	10	10,0	022771	150,58	1 St.
F 16B22-400	430	133	165	10	10,0	022788	191,76	1 St.
F 16B22-500	530	133	165	10	9,5	022795	225,51	1 St.
F 16B22-600	630	158	190	10	9,5	022801	309,34	1 St.
F 16B22-700	730	158	190	10	8,5	022818	356,87	1 St.
F 16B22-800	830	183	215	10	8,5	022825	418,26	1 St.
F 16B22-900	930	183	215	10	7,5	022832	472,79	1 St.
F 16B22-1000	1030	208	240	10	7,5	022757	541,19	1 St.

zur Wandmontage

Die Tragfähigkeitsangabe gilt nur bei ausreichender Verankerung mit dem tragenden Untergrund (mindest. Beton C20/25) und Verwendung des Dübels 13J1-AB1-1625 im ungerissenen Beton unter Berücksichtigung des Zulassungsbescheid ETA-18/0542.

In jedem Fall ist die Einleitung der Lasten ins Bauwerk mit der Bauplanung bzw. Bauleitung abzustimmen.

zul. F bei L/2 gilt für den Ausleger, unabhängig von der Verankerung

zul. F2 bei L/2 gilt für mittige Lasteinleitung und in Verbindung mit Dübel 13J1-AB1-1625

Bei abweichenden Lasteinleitungen (asymmetr. Lasteinwirkung) ist die abgebildete Formel für die Tragfähigkeit anzuwenden:

F = Tragfähigkeit

R = zulässige Dübel- bzw. Schraubenbelastung

l = Abstand Last/Wand bzw. Träger

E = Berechnungsmaß der Auslegerhöhe

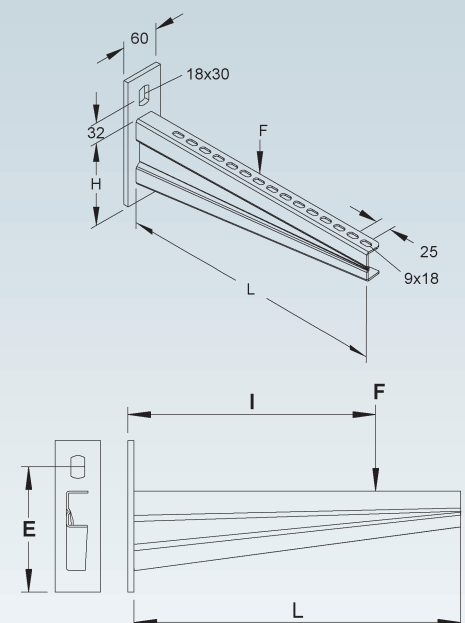
Erforderliches Befestigungszubehör für F bitte gesondert bestellen:

für Kabelrinnen: 16J6-BL

für Kabelleitern: 16J6-A, 16J4-06-SG

für Weitspannkabelleitern: 163J6-B

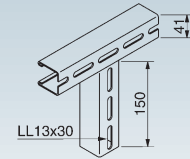
für Weitspannkabelrinnen: 16J6-0816



$$F = \sqrt{\frac{R^2}{1 + (l/E)^2}}$$

Anschlussprofil

Modell-Nr.	Flanschbreite bis	EAN	Gewicht in kg pro 100 St.	Kleinste VPE
	mm			
F 16J9-200	100	011249	88	1 St.
F 16J9-300	200	011256	108	1 St.
F 16J9-400	300	011263	134	1 St.



zur Montage an bauseitigen Stahlkonstruktionen

Ausleger am Anschlussprofil 16J9... mit Schrauben 16J12-A verschrauben.
Das Profil mit Spannpratzen 16A4-1-DA an den bauseits vorhandenen Stahlstützen anklemmen.
Erforderliches Befestigungszubehör bitte gesondert bestellen.

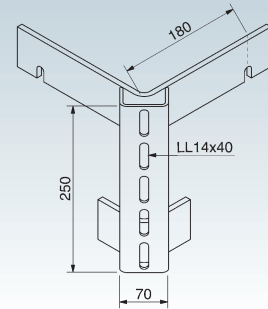
Eckaufnahme

Modell-Nr.	EAN	Gewicht in kg pro 100 St.	Kleinste VPE
F 16J10	010389	324	1 St.

zum Anschluss des Auslegers 16B9...-W wenn Kabeltragkonstruktionen um eine Stütze oder eine Gebäudeecke geführt werden müssen

Ausleger 16B9...-W mit 1 Schraube 16J12-A an der Eckaufnahme befestigen sowie Eckaufnahme mit 2 Dübeln 13J1-AB1-1210 an der Wand befestigen.

Erforderliches Befestigungszubehör 1 x 16J12-A und 2 x 13J1-AB1-1210 bitte gesondert bestellen.

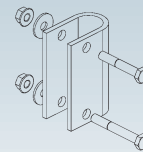


Rohrausleger-Adapter

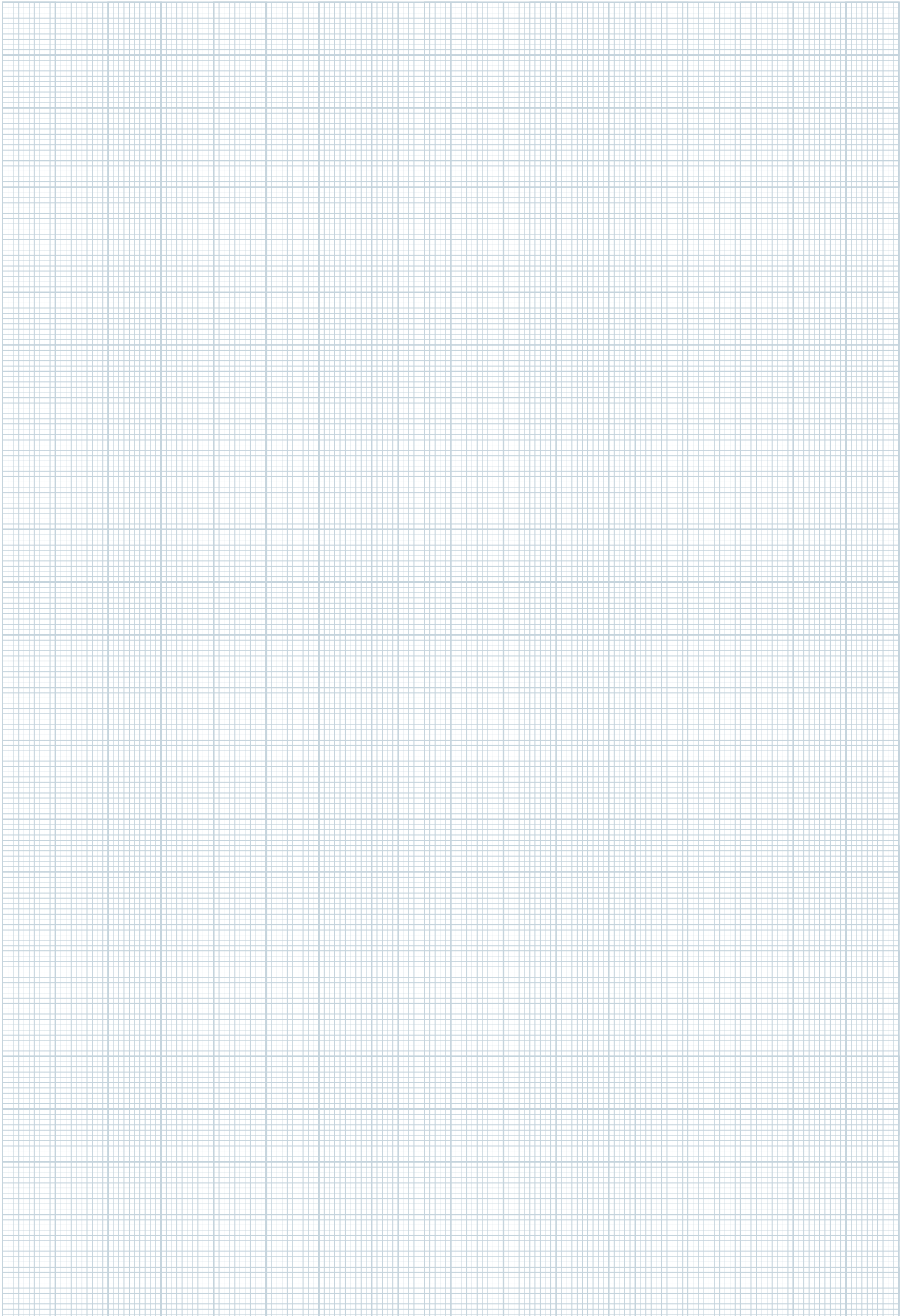
Modell-Nr.	Breite B	für Rohre mit Aussen-Ø	Zubehör inkl.	EAN	Gewicht in kg pro 100 St.	Kleinste VPE
	mm	mm				
F 16B27	27	26,75	1 Schraube M8x50 u. M8x60	009017	54	5 St.
F 16B34	34	33,50	1 Schraube M8x60 u. M8x70	009062	58	5 St.
F 16B43	43	42,25	1 Schraube M8x70 u. M8x80	009079	70	5 St.
F 16B49	49	48,25	1 Schraube M8x80 u. M8x90	009086	76	5 St.

zur Befestigung der Wandausleger an Rundrohren 3/4", 1", 1 1/4" und 1 1/2"

Verwendbar für: Wandausleger 16B2-...-V oder 15B3-...-V / 16B3-...-V
Wandausleger und Rohrausleger-Adapter 16B... mit den zugehörigen Schrauben am Rohr befestigen.



NOTIZEN



Systemübersicht zur Befestigung der RICO-Systembauteile

Dübel und Zubehör (Betonschraube, Nagelanker, Mörtel)	Seite
Ankerbolzen, zur Montage in Stahlbeton: 13J1-... / 18J1-...	275
Dübel, zur Montage in Stahlbeton und Mauerwerksbaustoffen: 13J1-... / 18J1-...	275-276
Siebhülse und Mörtel: 30J1-...	276
Ankerschrauben und Ankerwinkel	
Ankerschrauben, zur Montage von Bauteilen an Ankerschienen: 16J22-... / 17J22-..., 16J24-... / 17J24-...	276-277
Ankerschraube für C-Schienen und C-Profile: 16J2-... / 17J2-...	278-279
Ankerwinkel, zur Montage von Tragstielen und Steigetrassen an Wänden und Decken: 16J3-... / 17J3-...	279
Befestigungs- und Verbindungsteile	
Hakenkopfschrauben: 16J2-E-... / 18J2-E-..., 16J7-A-...	280
Befestigungswinkel: 16U6-A / 17U6-A	280
Anschlusswinkel für U60x40: 16A8-50 / 17 A8-50	280
Gleitmuttern mit Fixierhilfe: 16J22-M...F / 18J22-M...F, 16J24-M...F / 18J24-M...F	277-278
Druckscheiben: 16J4-...-S, Gewindestangen: 13J4-M...-1000-V / 17J4-M...-1000-V	280-281
Deckenbügel: 16J15-D / 17J15-D	281
Aufnahmebügel: 16J15-Z	281
Sechskantschrauben: 16J4-1070 / 16J4-1080	281
Sechskantschrauben: 17J4-... / 18J4-...	282
Unterlegscheiben: 16J4-...-S, 16J4-...-SG / 17J4-...-SG / 18J4-...-SG	282
Flanschmuttern: 16J4-...-M / 17J4-...-M	282
Verbindungsmuffen: 13J4-VM..., Fächerscheiben 16J4-...-F	283
Verbindungsstück: 16J5-B, Stoßverbinder: 16J5-FV	283
Klemmstücke: 16J6-A / 163J6-A / 173J6-A, 163J6-AS	283-284
Rohrschelle 1": 165J6-A	284
Anschlusswinkel: 16J6-C	284
Befestigungsschrauben: 15J6-1050 / 17J6-1050 / 13J6-... / 16J6-... / 17J6-... / 18J6-... / 16J5-... / 16J12-A	284-285
Trägerlasche: mit Zubehör: 16J7-..., Trägerklammer: 16J21-10	285
Gegenplatte: 16J23-A, Ausgleichsblech: 15J6-... / 16J6-...	286
Trägerzwischenklemme: 15J56	286
Trägerklammer: 15J21-..., Profilklemme: 16PKS-M.../10-40 / 17PKS-M.../10-40 / 18PKS-M.../10-40	287
Dachstein: 16DS110-...	292
Unfallverhütung	
Schutzkappen: 15J8-..., / 15A22-S	288-289
Schutzkappenpaar: 151J8-C / 153J8-... / 154J8-C	289-290
Kantenschutz: 15J8-WSR, Schutzkappe für Sprosse: 15J8...	290
Kantenschutzband: 15V13-A / 18V13-A, 15V13-C	291-292
Zinkspray: 15J19-B, 15J19-C	291
Zinkstaubfarbe: 15J19-ZF, Verdünnung: 15J19-ZV	292



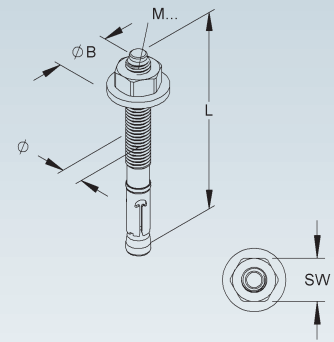
Ankerbolzen

Zulassungs.Nr.: ETA-18/0542, mit Mutter und Scheibe

	Modell-Nr.	Gewinde M	Klemm- bereich mm	EAN	Gewicht in kg pro 100 St.	Kleinste VPE
V	13J1-AB1-0810	8	≤ 10	140345	3,56	50 St.
V	13J1-AB1-0830	8	≤ 30	140352	3,78	50 St.
V	13J1-AB1-1010	10	≤ 10	140376	6,86	50 St.
V	13J1-AB1-1010-K	10	≤ 10	140369	5,88	50 St.
V	13J1-AB1-1210	12	≤ 10	140383	11,06	20 St.
V	13J1-AB1-1210-K	12	≤ 10	140390	9,58	20 St.
V	13J1-AB1-1625	16	≤ 25	140406	23,78	10 St.
E5	18J1-AB1-0810	8	≤ 10	140413	3,46	100 St.
E5	18J1-AB1-0830	8	≤ 30	140420	4,01	100 St.
E5	18J1-AB1-1010	10	≤ 10	140437	6,60	50 St.
E5	18J1-AB1-1215	12	≤ 15	158456	11,44	25 St.



410



zur Verwendung in trockenen Innenräumen, für gerissenen und ungerissenen Beton

Weitere Details sind der oben genannten ETA Zulassung zu entnehmen.
Auch für den Funktionserhalt geeignet!

Für den Außenbereich empfehlen wir Dübel aus Edelstahl-Rostfrei.

Bitte beachten Sie auch:
Leistungserklärung (DoP) Nr. NI003

Empfohlene Drehmomente:
13J1-AB1-0810 - Drehmoment 20 Nm, Schlüsselweite 13
13J1-AB1-1010 - Drehmoment 45 Nm, Schlüsselweite 17/16
13J1-AB1-1210 - Drehmoment 60 Nm, Schlüsselweite 19
13J1-AB1-1625 - Drehmoment 110 Nm, Schlüsselweite 24

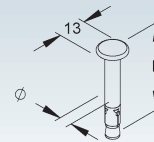
Nagelanker mit Kopf

Zulassungs.Nr.: ETA-18/0541

	Modell-Nr.	Bohr- nenn-Ø mm	Länge L mm	Klemm- bereich t fix mm	EAN	Gewicht in kg pro 100 St.	Kleinste VPE
V	13J1-NAK-0605	6	42	≤ 5	140697	1,09	100 St.
V	13J1-NAK-0630	6	65	≤ 30	140703	1,63	50 St.



409



Weitere Details sind der oben genannten ETA Zulassung zu entnehmen.

Bitte beachten Sie auch:
Leistungserklärung (DoP) Nr. NI001

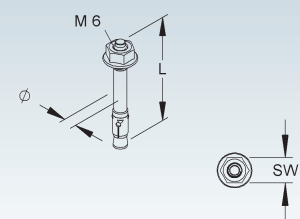
Nagelanker mit Außengewinde

Zulassungs.Nr.: ETA-18/0541, mit Flanschmutter und metrischem Anschlussgewinde M6

	Modell-Nr.	Gewinde M	Länge L mm	Bohr- nenn-Ø mm	Klemm- bereich t fix mm	effektive Verank- erungs- tiefe h _{ef} mm	EAN	Gewicht in kg pro 100 St.	Kleinste VPE
V	13J1-NAAG-0605	6	50	6	≤ 5	30	140734	1,27	100 St.
V	13J1-NAAG-0610	6	55	6	≤ 10	30	140741	1,33	100 St.



409



Weitere Details sind der oben genannten ETA Zulassung zu entnehmen.

Beim Setzen des Durchsteckankers muss die effektive Verankerungstiefe eingehalten werden. Die Übereinstimmung wird sichergestellt mit der Einhaltung der zul. Anbauteildicke (Klemmbereich).

Bitte beachten Sie auch:
Leistungserklärung (DoP) Nr. NI001

Kompaktdübel mit Innengewinde

Zulassungs Nr. ETA-07/0142

	Modell-Nr.	Gewinde M	Länge L mm	EAN	Gewicht in kg pro 100 St.	Kleinste VPE
V	13J1-EAIG-0625	6	25	147788	0,9	100 St.
V	13J1-EAIG-0830	8	30	140635	1,0	100 St.
V	13J1-EAIG-1040	10	40	140642	2,0	50 St.
V	13J1-EAIG-1250	12	50	140659	3,0	50 St.
E5	18J1-EAIG-0630	6	30	152089	1,0	100 St.
E5	18J1-EAIG-0830	8	30	140666	1,0	100 St.
E5	18J1-EAIG-1040	10	40	140673	2,0	50 St.
E5	18J1-EAIG-1250	12	50	140680	3,0	50 St.



411



Weitere Details sind dem ABP des Herstellers zu entnehmen.

Ankerstange

Zulassungs Nr. ETA-02/0024

Modell-Nr.	Gewinde M	Länge L mm	Bohrtiefe von - bis mm	EAN	Gewicht in kg pro 100 St.	Kleinste VPE
V 13J1-AS1-0815	8	110	60 - 90	140529	15,0	20 St.
V 13J1-AS1-1008	10	115	60 - 90	140536	7,0	10 St.
V 13J1-AS1-1008-FE	10	160	100 - 135	140543	9,3	10 St.
V 13J1-AS1-1221	12	150	70 - 135	140550	11,1	10 St.
E5 18J1-AS1-1008	10	115	60 - 90	140567	7,0	10 St.
E5 18J1-AS1-1221	12	150	70 - 135	140574	11,1	10 St.

Weitere Details sind dem ABP des Herstellers zu entnehmen.



Siebhülse

Zulassungs Nr. ETA-10/0383

Modell-Nr.	Gewinde M	Bohrtiefe mm	Bohr- nenn-Ø mm	EAN	Gewicht in kg pro 100 St.	Kleinste VPE
K01 30J1-SH1-1285	6	95	12	140581	3,8	20 St.
K01 30J1-SH1-1685	8/10	95	16	140604	5,0	20 St.
K01 30J1-SH1-2085	12-16	95	20	152096	6,7	20 St.

Weitere Details sind dem ABP des Herstellers zu entnehmen.

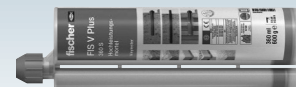


Injektions-Mörtel

Zulassungs Nr. ETA-20/0603

Modell-Nr.	EAN	Gewicht in kg pro 100 St.	Kleinste VPE
30J1-IM-A	140628	73,7	1 St.

Weitere Details sind dem ABP des Herstellers zu entnehmen.



Porenbetonanker

Zulassungs Nr. ETA-12/0456, mit Sechskantstift

Modell-Nr.	Gewinde M	Länge L mm	EAN	Gewicht in kg pro 100 St.	Kleinste VPE
V 13J1-PBIG-M6	6	75	140482	5,43	25 St.
V 13J1-PBIG-M8	8	75	140499	5,02	25 St.
V 13J1-PBIG-M10	10	75	140505	4,66	25 St.
V 13J1-PBIG-M12	12	75	140512	5,12	25 St.

zur Montage ohne Bohren

Weitere Details sind dem ABP des Herstellers zu entnehmen.



411



Ankerschraube inkl. Gleitmutter mit Fixierhilfe

Klemmdicke bis max. 12 mm

Modell-Nr.	Gewinde M	Länge L mm	EAN	Gewicht in kg pro 100 St.	Kleinste VPE
F 16J22-A-0830	8	30	134429	5,8	50 St.
F 16J22-A-1030	10	30	134436	6,8	50 St.
F 16J22-A-1235	12	35	134443	9,9	50 St.
E3 17J22-A-0830	8	30	135327	5,8	10 St.
E3 17J22-A-1030	10	30	135334	6,8	10 St.
E3 17J22-A-1235	12	35	135341	9,9	10 St.

Verwendbar für: C-Schienen 40x22 (Schlitzweite 18 mm)



Ankerschraube inkl. Gleitmutter mit Fixierhilfe

Klemmdicke bis max. 12 mm

	Modell-Nr.	Gewinde M	Länge L mm	EAN	Gewicht in kg pro 100 St.	Kleinste VPE
F	16J24-A-0830	8	30	134511	5,8	50 St.
F	16J24-A-1030	10	30	134528	6,9	50 St.
F	16J24-A-1235	12	35	134535	9,9	50 St.
E3	17J24-A-0830	8	30	135372	5,8	10 St.
E3	17J24-A-1030	10	30	135389	6,9	10 St.
E3	17J24-A-1235	12	35	135396	9,9	10 St.

Verwendbar für: C-Schienen 41x41 (Schlitzweite 22 mm)



Ankerschraube inkl. Gleitmutter mit Fixierhilfe

Klemmdicke bis max. 8 mm

	Modell-Nr.	Gewinde M	Länge L mm	EAN	Gewicht in kg pro 100 St.	Kleinste VPE
F	16J22-B-0825	8	25	134450	5,6	50 St.
F	16J22-B-1025	10	25	134467	6,4	50 St.
E3	17J22-B-0825	8	25	135358	5,6	10 St.
E3	17J22-B-1025	10	25	135365	6,4	10 St.

Verwendbar für: C-Schienen 40x22 (Schlitzweite 18 mm)



Ankerschraube inkl. Gleitmutter mit Fixierhilfe

Klemmdicke bis max. 8 mm

	Modell-Nr.	Gewinde M	Länge L mm	EAN	Gewicht in kg pro 100 St.	Kleinste VPE
F	16J24-B-0825	8	25	134542	5,8	50 St.
F	16J24-B-1025	10	25	134559	6,5	50 St.
E3	17J24-B-0825	8	25	135402	5,8	10 St.
E3	17J24-B-1025	10	25	135419	6,5	10 St.

Verwendbar für: C-Schienen 41x41 (Schlitzweite 22 mm)



Gleitmutter mit Fixierhilfe für C-Schiene 40x22

Schlitzweite 18 mm

	Modell-Nr.	Gewinde M	Festigkeits- klasse	EAN	Gewicht in kg pro 100 St.	Kleinste VPE
F	16J22-M6F	6	8	134498	3,7	100 St.
F	16J22-M8F	8	8	134504	3,5	100 St.
F	16J22-M10F	10	8	134474	3,4	100 St.
F	16J22-M12F	12	8	134481	3,7	100 St.
E5	18J22-M6F	6	1.4571	135709	3,7	100 St.
E5	18J22-M8F	8	1.4571	135716	3,5	100 St.
E5	18J22-M10F	10	1.4571	135686	3,4	100 St.
E5	18J22-M12F	12	1.4571	135693	3,7	100 St.

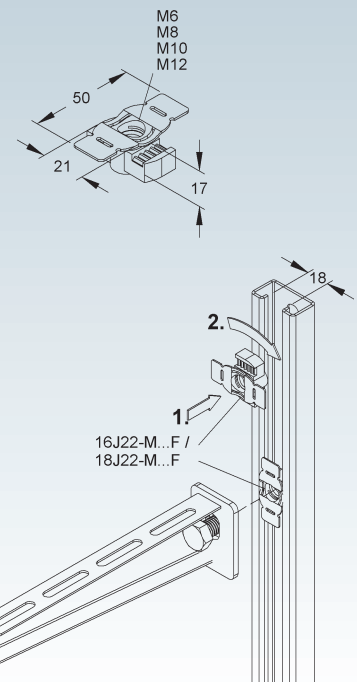
für ein genaues Fixieren ohne Verrutschen, besonders in senkrechten Anwendungen

Verwendbar für: C-Schienen 40x22 mm, Schlitzweite 18 mm, Wandausleger STRUT 16A5-... sowie Hängestiel und Wandausleger STRUT 16A55-...

An jeder Stelle im Profil einsetzbar.

Die Gleitmutter wird mittels Fixierhilfe um 90° in das Profil eingedreht und kann durch Andrücken variabel positioniert werden.

Die Gleitmutter 16J22-M12F / 18J22-M12F ist nur vom Profilende der C-Schiene einsetzbar.



Gleitmutter mit Fixierhilfe für C-Schiene 41x41

Schlitzweite 22 mm

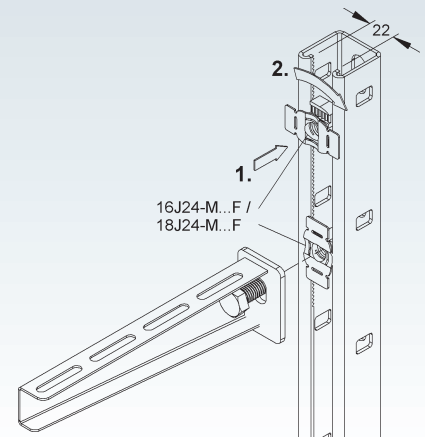
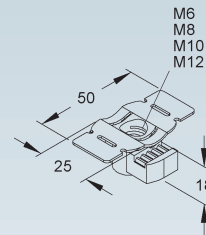
	Modell-Nr.	Gewinde M	Festigkeitsklasse	EAN	Gewicht in kg pro 100 St.	Kleinste VPE
F	16J24-M6F	6	8	134580	3,7	100 St.
F	16J24-M8F	8	8	134597	3,6	100 St.
F	16J24-M10F	10	8	134566	3,4	100 St.
F	16J24-M12F	12	8	134573	3,7	100 St.
E5	18J24-M6F	6	1.4571	135747	3,7	100 St.
E5	18J24-M8F	8	1.4571	135754	3,6	100 St.
E5	18J24-M10F	10	1.4571	135723	3,4	100 St.
E5	18J24-M12F	12	1.4571	135730	3,8	100 St.

für ein genaues Fixieren ohne Verrutschen, besonders in senkrechten Anwendungen

Verwendbar für: C-Schienen 41x41 mm, Schlitzweite 22 mm, Wandausleger STRUT 16A5-... sowie Hängestiel und Wandausleger STRUT 16A55-...

An jeder Stelle im Profil einsetzbar.

Die Gleitmutter wird mittels Fixierhilfe um 90° in das Profil eingedreht und kann durch Andrücken variabel positioniert werden.

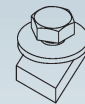


Ankerschraube

Klemmdicke bis max. 6 mm

	Modell-Nr.	Gewinde M	Länge L mm	EAN	Gewicht in kg pro 100 St.	Kleinste VPE
F	16J2-C-0525	5	25	026281	2,22	50 St.
F	16J2-C-0620	6	20	010549	3,15	50 St.
F	16J2-C-0820	8	20	010556	3,95	50 St.
F	16J2-C-1025	10	25	010563	6,39	50 St.
E3	17J2-C-0620	6	20	013441	2,00	10 St.
E3	17J2-C-0820	8	20	013458	4,00	10 St.
E3	17J2-C-1025	10	25	013465	6,00	10 St.

Verwendbar für: C-Schienen 40x22 und 41x41

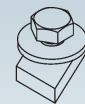


Ankerschraube

Klemmdicke bis max. 5 mm

	Modell-Nr.	Gewinde M	Länge L mm	EAN	Gewicht in kg pro 100 St.	Kleinste VPE
F	16J2-D-0616	6	16	010570	2	50 St.
F	16J2-D-0816	8	16	010587	3	50 St.
E3	17J2-D-0616	6	16	013472	2	10 St.
E3	17J2-D-0816	8	16	013489	3	10 St.

Verwendbar für: C-Profile 30x15

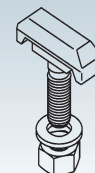


Ankerschraube

Klemmdicke bis max. 8 mm

	Modell-Nr.	Gewinde M	Länge L mm	EAN	Gewicht in kg pro 100 St.	Kleinste VPE
F	16J2-K	10	30	010594	6	50 St.

Verwendbar für: C-Profile 49x30 und 50x30



Ankerschraube

Klemmdicke bis max. 12 mm

Modell-Nr.	Gewinde M	Länge L mm	EAN	Gewicht in kg pro 100 St.	Kleinste VPE
F 16J2-A	12	40	010471	10	50 St.

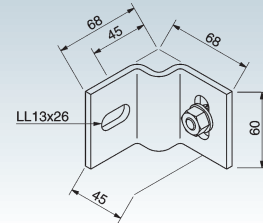
Verwendbar für: C-Profile 49x30 und 50x30



Ankerkloben

Modell-Nr.	Zubehör inkl.	EAN	Gewicht in kg pro 100 St.	Kleinste VPE
F 16J3-B	1 x 16J6-1025	026304	30,65	10 St.

zur Montage von Tragstielen und Steigetrassen an Wänden und Decken



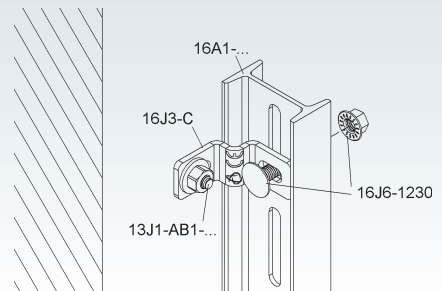
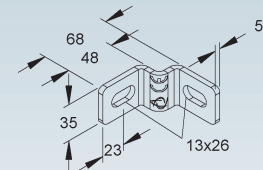
Wandanschlusswinkel

gleichschenkelig

Modell-Nr.	Zubehör inkl.	EAN	Gewicht in kg pro 100 St.	Kleinste VPE
F 16J3-C	1 x 16J6-1230	026311	19,6	50 St.

zur Wandbefestigung

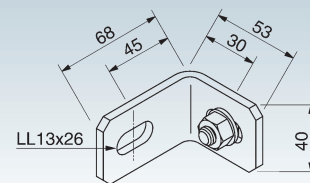
Verwendbar für: I80 Profile 16A1-..., Hängestiele 16A3-... sowie Steigetrassen 16L3-...-C und 16L3-...-L



Ankerwinkel

Modell-Nr.	Zubehör inkl.	EAN	Gewicht in kg pro 100 St.	Kleinste VPE
F 16J3-D	1 x 16J6-1025	026328	16,90	20 St.
E3 17J3-D	1 x 17J6-1025	028629	16,32	20 St.

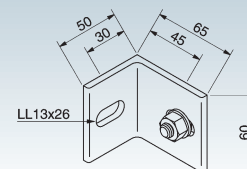
zur Montage von Tragstielen und Steigetrassen an Wänden und Decken



Ankerwinkel

Modell-Nr.	Zubehör inkl.	EAN	Gewicht in kg pro 100 St.	Kleinste VPE
F 16J3-D1	1 x 16J6-1025	010679	29,95	10 St.

zur Montage von Tragstielen und Steigetrassen an Wänden und Decken



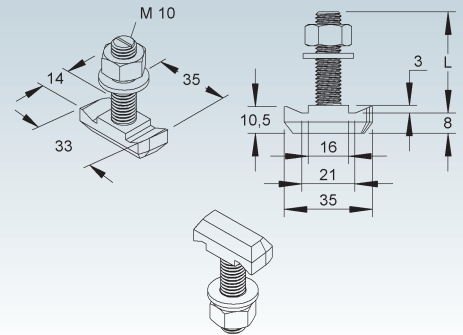
TRAGKONSTRUKTIONEN - BEFESTIGUNGSTECHNIK

Hakenkopfschraube M10

inkl. Mutter und Scheibe

	Modell-Nr.	Länge L mm	Festigkeits- klasse	EAN	Gewicht in kg pro 100 St.	Kleinste VPE
★	F 16J2-E-1030	30	4.6	151068	4,40	100 St.
★	F 16J2-E-1050	50	4.6	151075	5,40	50 St.
★	F 16J2-E-1080	80	4.6	151082	9,13	50 St.
	E5 18J2-E-1030	30	1.4571	074381	4,10	100 St.
	E5 18J2-E-1050	50	1.4571	074398	5,40	50 St.

Verwendbar für: für C-Schienen 40x22
An jeder Stelle im Profil einsetzbar.

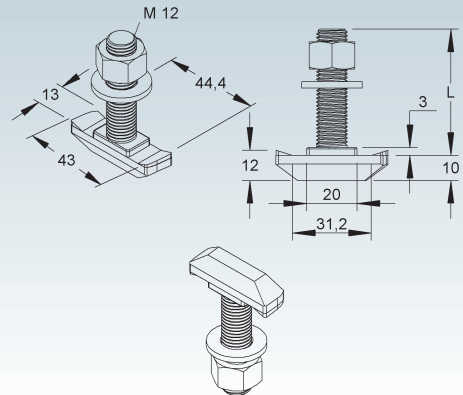


Hakenkopfschraube M12

inkl. Mutter und Scheibe

	Modell-Nr.	Länge L mm	Festigkeits- klasse	EAN	Gewicht in kg pro 100 St.	Kleinste VPE
★	F 16J7-A-1230	30	4.6	151099	5,6	100 St.
★	F 16J7-A-1240	40	4.6	151105	6,4	50 St.
★	F 16J7-A-1250	50	4.6	151112	7,0	50 St.
★	F 16J7-A-1280	80	4.6	151129	9,3	50 St.

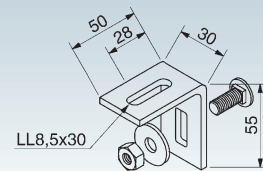
Verwendbar für: für C-Schienen 48x26
An jeder Stelle im Profil einsetzbar.



Befestigungswinkel

	Modell-Nr.	Zubehör inkl.	EAN	Gewicht in kg pro 100 St.	Kleinste VPE
	F 16U6-A	1 x 16J6-S	012109	12	20 St.
	E3 17U6-A	1 x 17J6-S	013632	12	20 St.

zur Befestigung von Kabelrinnen und Kabelleitern auf Ausleger bei vertikalen Richtungsänderungen



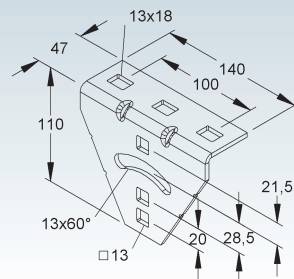
Anschlusswinkel für U60x40

mit vertikalem Verstellbereich von $\pm 30^\circ$

	Modell-Nr.	Zubehör inkl.	EAN	Gewicht in kg pro 100 St.	Kleinste VPE
	F 16A8-50	2 x 16J5-1025, 2 x 16J4-10-SG	008546	61,14	10 St.
	E3 17A8-50	2 x 17J6-1025, 2 x 17J4-10-SG	151167	92,00	10 St.

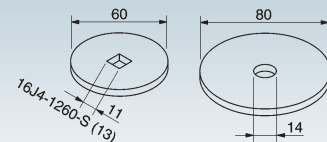
zur Montage an schrägen Decken

Verwendbar für: U-Profile und Profilschienen

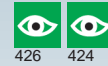


Druckscheiben

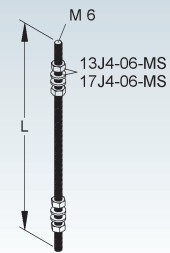
	Modell-Nr.	Innen- Ø	EAN	Gewicht in kg pro 100 St.	Kleinste VPE
	F 16J4-1060-S	11	010808	10	1 St.
	F 16J4-1260-S	13	010853	10	1 St.
	F 16J4-1280-S	14	010860	22	1 St.



Gewindestab nach DIN 976



	Modell-Nr.	Länge L mm	Festigkeits- klasse	Zubehör inkl.	EAN	Gewicht in kg pro 100 St.	Kleinste VPE
★	V 13J4-M6-1000-V	1000	4.8	4 x 13J4-06-MS	166444	18,36	25 St.
★	V 13J4-M8-1000-V	1000	4.8	4 x 13J4-08-MS	166246	34,98	25 St.
★	V 13J4-M10-1000-V	1000	4.8	4 x 13J4-10-MS	166062	56,12	25 St.
★	V 13J4-M12-1000-V	1000	4.8	4 x 13J4-12-MS	166161	81,88	10 St.
★	E3 17J4-M6-1000-V	1000	70	4 x 17J4-06-MS	166260	18,84	25 St.
★	E3 17J4-M8-1000-V	1000	70	4 x 17J4-06-MS	166277	35,10	25 St.
★	E3 17J4-M10-1000-V	1000	70	4 x 17J4-10-MS	166253	56,44	25 St.
★	E3 17J4-M12-1000-V	1000	70	4 x 17J4-12-MS	167717	82,06	10 St.



Deckenbügel

mit Gelenk

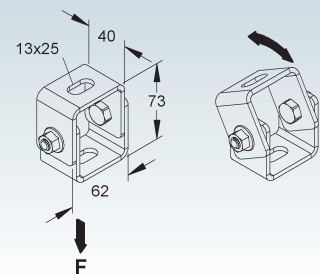


	Modell-Nr.	zul. F kN	EAN	Gewicht in kg pro 100 St.	Kleinste VPE
★	F 16J15-D	2,5	026267	43,3	20 St.
	E3 17J15-D	2,5	070901	45,0	20 St.

zur Montage an schrägen Decken

Verwendbar für: Gewindestab M12

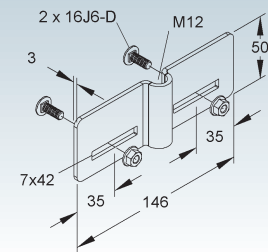
Die Tragfähigkeitsangaben gelten nur bei ausreichender Verankerung mit dem tragenden Untergrund.



Aufnahmebügel

zum Anflanschen

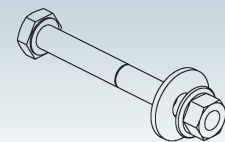
	Modell-Nr.	Zubehör inkl.	für Gewinde- stange M	EAN	Gewicht in kg pro 100 St.	Kleinste VPE
★	F 16J15-Z	2 x 16J6-D	M 12	167076	29,2	20 St.



Sechskantschraube nach DIN 931 - 8.8

inkl. Mutter und Scheibe

	Modell-Nr.	Gewinde M	Länge L mm	EAN	Gewicht in kg pro 100 St.	Kleinste VPE
	F 16J4-1070	10	70	026359	5,5	10 St.

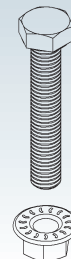


Sechskantschraube nach DIN EN ISO 4017

inkl. verzahnter Flanshmutter nach DIN EN 1661



	Modell-Nr.	Gewinde M	Länge L mm	Festigkeits- klasse	EAN	Gewicht in kg pro 100 St.	Kleinste VPE
	F 16J4-1080	10	80	8.8	066591	6	50 St.



Die Festigkeitsklassen der Schrauben sind auf den Schraubenköpfen eingepreßt.

Speziell bei Anschlüssen, die vertikale Lasten über Reibung übertragen müssen, ist unbedingt auf das Schraubenanzugsmoment zu achten und mit einem Drehmomentenschlüssel zu überprüfen!
In Produktkombinationen (Sechskantschraube mit Mutter) ist die geringere Festigkeitsklasse für die Bestimmung des Drehmomentes heranzuziehen.

Bitte beachten Sie dazu die Tabelle auf den Informationsseiten.

Sechskantschraube nach DIN EN ISO 4017

inkl. verzahnter Flanschnutter nach DIN EN 1661

Modell-Nr.	Gewinde M	Länge L	Festigkeitsklasse Schraube / Mutter	EAN	Gewicht in kg pro 100 St.	Kleinste VPE
		mm				
E3 17J4-0816	8	16	70 / 70	070963	1,72	50 St.
E3 17J4-0840	8	40	70 / 70	070970	2,00	50 St.
E3 17J4-1025	10	25	70 / 70	070987	2,20	50 St.
E3 17J4-1040	10	40	70 / 70	070994	4,50	50 St.
E3 17J4-1070	10	70	70 / 70	013502	8,00	10 St.



412



Die Festigkeitsklassen der Schrauben sind auf den Schraubenköpfen eingeprägt.
Speziell bei Anschlüssen, die vertikale Lasten über Reibung übertragen müssen, ist unbedingt auf das Schraubenanzugsmoment zu achten und mit einem Drehmomentenschlüssel zu überprüfen!
In Produktkombinationen (Sechskantschraube mit Mutter) ist die geringere Festigkeitsklasse für die Bestimmung des Drehmomentes heranzuziehen.
Bitte beachten Sie dazu die Tabelle auf den Informationsseiten.

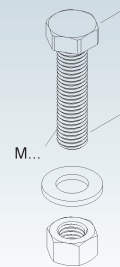
Sechskantschraube nach DIN EN ISO 4017

inkl. Sechskantmutter nach DIN EN ISO 4032 und Unterlegscheibe nach DIN EN ISO 7089

Modell-Nr.	Gewinde M	Länge L	Festigkeitsklasse Schraube / Mutter	EAN	Gewicht in kg pro 100 St.	Kleinste VPE
		mm				
E5 18J4-0816	8	16	70 / 70	074442	1,0	50 St.
E5 18J4-1025	10	25	70 / 70	074459	1,0	50 St.
E5 18J4-1080	10	80	70 / 70	151181	6,8	50 St.



412



Die Festigkeitsklassen der Schrauben sind auf den Schraubenköpfen eingeprägt.
Speziell bei Anschlüssen, die vertikale Lasten über Reibung übertragen müssen, ist unbedingt auf das Schraubenanzugsmoment zu achten und mit einem Drehmomentenschlüssel zu überprüfen!
In Produktkombinationen (Sechskantschraube mit Mutter) ist die geringere Festigkeitsklasse für die Bestimmung des Drehmomentes heranzuziehen.
Bitte beachten Sie dazu die Tabelle auf den Informationsseiten.

Unterlegscheibe nach DIN EN ISO 7089

Modell-Nr.	Befest. loch Ø	Breite B	EAN	Gewicht in kg pro 100 St.	Kleinste VPE
	mm	mm			
F 16J4-06-S	6,4	12	010709	0,1	500 St.
F 16J4-08-S	8,4	16	010747	0,2	500 St.
F 16J4-10-S	10,5	20	010785	0,4	500 St.
F 16J4-12-S	13	24	010839	0,6	100 St.



Karosserie-Scheibe nach DIN EN ISO 7093-1

Modell-Nr.	Befest. loch Ø	Breite B	EAN	Gewicht in kg pro 100 St.	Kleinste VPE
	mm	mm			
F 16J4-06-SG	6,4	18	010716	0,30	100 St.
F 16J4-08-SG	8,4	24	010754	0,60	100 St.
F 16J4-10-SG	10,5	30	010792	1,20	100 St.
F 16J4-12-SG	13	37	010846	2,70	100 St.
E3 17J4-06-SG	6,4	18	231211	0,30	100 St.
E3 17J4-08-SG	8,4	24	231228	0,70	100 St.
E3 17J4-10-SG	10,5	30	231235	1,20	100 St.
E5 18J4-06-SG	6,4	18	074411	0,30	100 St.
E5 18J4-10-SG	10,5	30	150986	1,22	100 St.



zur Kabelleiterbefestigung auf Ausleger und zur Kabelrinnenbefestigung auf gelochten Ankerschienen sowie zur Abdeckung größerer Befestigungslöcher

Flanschnutter nach DIN EN 1661-8

mit Sperrverzahnung

Modell-Nr.	Gewinde M	EAN	Gewicht in kg pro 100 St.	Kleinste VPE
F 16J4-06-M	6	010693	0,40	200 St.
F 16J4-08-M	8	010730	7,10	200 St.
F 16J4-10-M	10	010778	1,38	100 St.
F 16J4-12-M	12	010822	2,02	100 St.
E3 17J4-10-M	10	231273	1,10	200 St.
E3 17J4-12-M	12	231280	1,70	200 St.

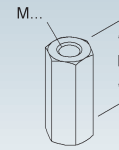


Verbindungsmuffe

sechskant

Modell-Nr.	Gewinde M	Länge L mm	EAN	Gewicht in kg pro 100 St.	Kleinste VPE
V 13J4-VM0640	6	40	166284	10,00	50 St.
V 13J4-VM0840	8	40	166291	1,80	50 St.
V 13J4-VM1040	10	40	166307	2,25	50 St.
V 13J4-VM1240	12	40	166314	7,00	50 St.

zur Verbindung von Gewindestangen



Fächerscheibe nach DIN 6798

Modell-Nr.	Innen- Ø mm	EAN	Gewicht in kg pro 100 St.	Kleinste VPE
F 16J4-06-F	6,4	010686	0,1	200 St.
F 16J4-08-F	8,4	010723	0,1	200 St.
F 16J4-10-F	10,5	010761	0,1	100 St.
F 16J4-12-F	13,0	010815	0,1	100 St.

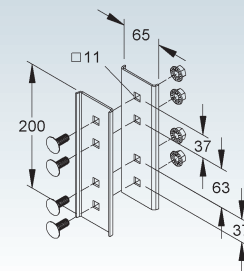


Verbindungsstück

Modell-Nr.	Zubehör inkl.	EAN	Gewicht in kg pro 100 St.	Kleinste VPE
F 16J5-B	4 x 16J5-1025	026373	86	10 St.

Bedarf: 1 Paar je Stoßstelle

Verwendbar für: Hängestiele 16A3-... und I80-Profile 16A1-...

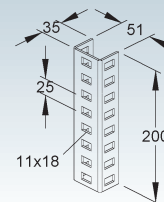


Stoßstellenverbinder

Modell-Nr.	Zubehör inkl.	EAN	Gewicht in kg pro 100 St.	Kleinste VPE
F 16J5-FV	4 x 16J5-1025	166673	61,2	10 St.

Verwendbar für: U-Profil 45x30 und 60x40

Dreiseitige Langlochanordnung 11x18 mm im Profil.



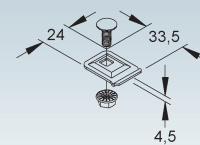
Klemmstück für Kabelleiter

M6x16

Modell-Nr.	Zubehör inkl.	EAN	Gewicht in kg pro 100 St.	Kleinste VPE
F 16J6-A	1 Schraube M6x16	011126	6,06	50 St.

Klemmstück zur Befestigung der Kabelleiter auf Ausleger

Bedarf: 2 Stück je Ausleger

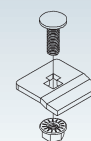


Klemmstück für Weitspannkabelleiter

Modell-Nr.	Zubehör inkl.	EAN	Gewicht in kg pro 100 St.	Kleinste VPE
F 163J6-A	1 x 16J6-0825	006498	7,54	50 St.
E3 173J6-A	1 x 17J6-0825	027776	7,56	50 St.

zur Befestigung auf Ausleger oder Konsolen

Verwendbar für: Wandausleger 16B9-...-W / 17B9-...-W, 16B22-... und Hängestielausleger 16B8-...-W sowie Klemmausleger 16B21-... / 17B21-...

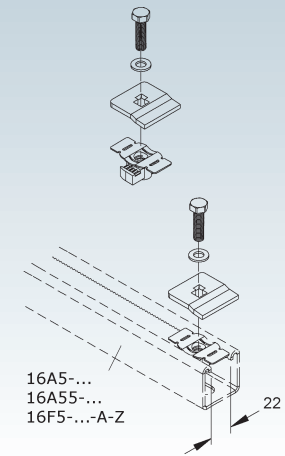


Klemmstück für Weitspannkabelleiter

Modell-Nr.	Zubehör inkl.	EAN	Gewicht in kg pro 100 St.	Kleinste VPE
F 163J6-AS	1 x 16J24-M8F, 1 x 16J4-0825-SK, 1 x 16J4-08-S	167083	10,36	50 St.

Klemmstück zur Befestigung der Weitspannkabelleitern im Profilschlitz (22 mm) der Ausleger 16A5-... und 16A55-... sowie in Profilschienen 16F5-...-A-Z und 16F55-...-A-Z

Bedarf: 2 Stück je Ausleger

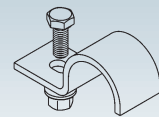


Rohrschelle 1"

Modell-Nr.	Zubehör inkl.	EAN	Gewicht in kg pro 100 St.	Kleinste VPE
F 165J6-A	1 Schraube M8x20	007815	16,7	20 St.

zur Befestigung auf Ausleger, Konsolen oder Quertraversen

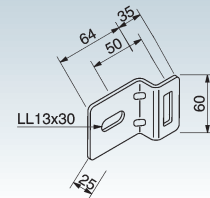
Verwendbar für: Ausleger 16B8-...-W und 16B9-...-W sowie Quertraversen aus 16A7-...



Anschlusswinkel

Modell-Nr.	EAN	Gewicht in kg pro 100 St.	Kleinste VPE
F 16J6-C	011140	20	1 St.

zur Wand- und Deckenmontage



Befestigungsschraube nach DIN 603

inkl. Mutter nach DIN 934 und Scheiben nach DIN EN ISO 7089

Modell-Nr.	Gewinde M	Länge L	Festigkeitsklasse	EAN	Gewicht in kg pro 100 St.	Kleinste VPE
V 15J6-1050	10	50	—	057704	5,34	1 St.
E3 17J6-1050	10	50	1.4301	071090	5,00	1 St.



Flachrundkopfschraube ähnlich DIN 603

inkl. verzahnter Flanschmutter nach DIN EN 1661

Modell-Nr.	Gewinde M	Länge L	Festigkeitsklasse	EAN	Gewicht in kg pro 100 St.	Kleinste VPE
V 13J6-BL	6	12	4.8	160190	0,79	10 St.
F 16J6-BL	6	12	4.8	162637	0,79	50 St.
F 16J6-L	8	13	8.8	166710	2,00	10 St.
F 16J6-P	8	16	8.8	011188	1,74	100 St.
F 16J6-R	8	20	8.8	011201	1,74	100 St.
F 16J12-A	12	25	8.8	010396	5,23	20 St.
F 16J5-1025	10	25	8.8	167069	4,00	50 St.
F 16J6-0816	8	16	8.8	168509	2,20	100 St.
F 16J6-1235	12	35	8.8	011119	7,34	25 St.
E3 17J6-BL	6	12	1.4301	163061	0,81	50 St.
E3 17J6-P	8	16	1.4301	028650	3,52	50 St.
E5 18J6-BL	6	12	1.4571	163108	0,79	50 St.



Flachrundkopfschraube M8x16 ähnlich DIN 603

inkl. Sechskantmutter und Scheibe

Modell-Nr.	Gewinde M	Länge L	Festigkeits- klasse	EAN	Gewicht in kg pro 100 St.	Kleinste VPE
		mm				
E5 18J6-P	8	16	1.4404/1.4571	137987	2	10 St.



Flachrundkopfschraube ähnlich DIN 603

inkl. großer Scheibe nach DIN 7093-1 und verzahnter Flanschnutter nach DIN EN 1661-8

Modell-Nr.	Gewinde M	Länge L	Festigkeits- klasse	EAN	Gewicht in kg pro 100 St.	Kleinste VPE
		mm				
F 16J6-D	6	16	8.8	011157	0,90	50 St.
F 16J6-F	6	20	8.8	011164	1,42	100 St.
F 16J6-Q	8	16	8.8	011195	2,36	30 St.
F 16J6-S	8	20	8.8	011218	2,43	20 St.
F 16J6-1020	10	20	8.8	011096	4,70	30 St.
F 16J6-1025	10	25	8.8	011102	4,95	30 St.
E3 17J6-F	6	20	1.4301	028643	1,28	10 St.
E3 17J6-1025	10	25	1.4301	013601	4,32	50 St.
E5 18J6-1025	10	25	1.4571	036563	6,00	10 St.

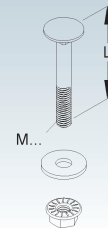


Flachrundkopfschraube nach DIN 603

inkl. Karosseriescheibe nach DIN EN ISO 7093-1 und verzahnter Flanschnutter nach DIN EN 1661

Modell-Nr.	Gewinde M	Länge L	EAN	Gewicht in kg pro 100 St.	Kleinste VPE
		mm			
E3 17J6-0645	6	45	071069	1,56	50 St.
E3 17J6-0845	8	45	071083	1,80	50 St.

zur Kabel- und Weitspannkabelrinnenbefestigung auf gelochten Ankerschienen

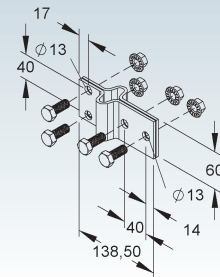


Trägerlasche

Modell-Nr.	Zubehör inkl.	EAN	Gewicht in kg pro 100 Paar	Kleinste VPE
F 16J7-A	4 x 16J7-AZ	011225	74	5 Paar

Bedarf: 1 Paar je Stoßstelle

Verwendbar für: Hängestiele 16A3-... und I80-Profile 16A1-...

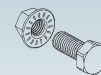


Zubehörschraube M12x30 nach DIN 933

mit Flanschnutter

Modell-Nr.	Gewinde M	Länge L	EAN	Gewicht in kg pro 100 St.	Kleinste VPE
		mm			
F 16J7-AZ	12	30	011232	6,2	10 St.

Verwendbar für: Trägerlaschen 16J7-A



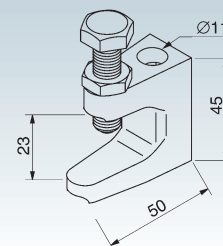
Trägerklammer

inkl. Spezialschraube mit Ringschneide und Kontermutter

Modell-Nr.	Zubehör inkl.	EAN	Gewicht in kg pro 100 St.	Kleinste VPE
F 16J21-10	1 Skt.-Schraube M10x40, 1 Skt.-Mutter M10	010600	14	10 St.

zur leichten Montage an Stahlträgern

Verwendbar für: Gewindestangen bis M10 und Flanschdicken bis 19 mm

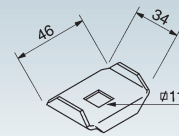


Gegenplatte

Modell-Nr.	EAN	Gewicht in kg pro 100 St.	Kleinste VPE
F 16J23-A	026298	3	50 St.

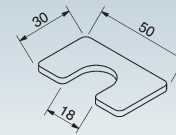
zur Montage an offenen Profilseiten

Verwendbar für: C-Profile 40x22 und 30x15



Ausgleichsblech

Modell-Nr.	Mat.-Stärke t mm	EAN	Gewicht in kg pro 100 St.	Kleinste VPE
S 15J6-G10	1,0	003695	1,2	40 St.
S 15J6-G15	1,5	003701	1,7	40 St.
S 15J6-G20	2,0	003718	2,3	40 St.
F 16J6-G30	3,0	011171	3,5	40 St.



Trägerzwischenklemme

inkl. Sechskantschrauben mit Ansatzspitze nach DIN 564

Modell-Nr.	Breite B mm	Länge L mm	Mat.-Stärke t mm	zul. F bei Schenkelabst./2 kN	Zubehör inkl.	EAN	Gewicht in kg pro 100 Paar	Kleinste VPE
★ S 15J56	45,5	100	2	0,5	4 Schrauben M8x25	138823	24,74	10 Paar

zum Verkleben der Schiene zwischen den Schenkeln eines T-Trägers

Verwendbar für: Profilschienen 15F2-... / 16F2-... und 16F5-...

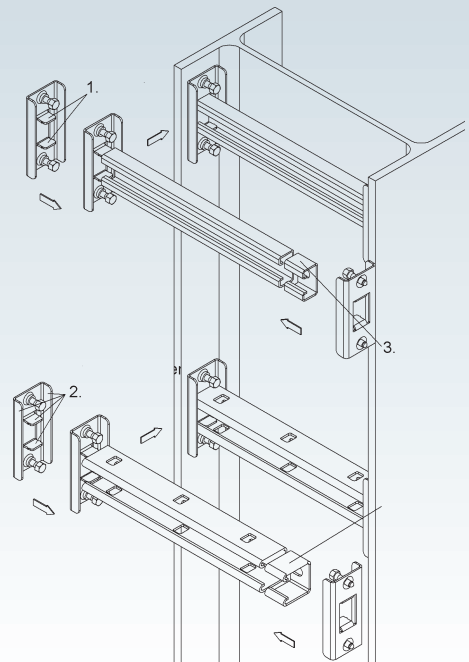
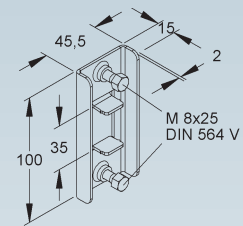
1. Die Schiene mit den beiden Trägerzwischenklemmen montieren und im Träger positionieren und festklebmen.

A. Bei der Ausführung 15F2-... / 16F2-... erfolgt die Positionierung über die beiden Laschen.
B. Bei der Ausführung 16F5-... erfolgt die Positionierung über die beiden Laschen und die äußeren Schenkel.

Die angegebene Tragfähigkeit bezieht sich auf einen Schenkelabstand von 400 mm und auf ein aufgebrachtes Drehmoment von 2,5 Nm bei ausschließlich senkrechter Lasteinleitung. Bei Verwendung von größeren Schenkelabständen ist die max. Tragfähigkeit zu reduzieren.

Schiene bitte gesondert bestellen.

Die Bestelllänge der Schiene entspricht dem Abstand zwischen den beiden Flanschen und bauseits abblängen (abzüglich ca. 16 mm Materialstärke und der Schraubenspitze).



Trägerklammer

vormontiert

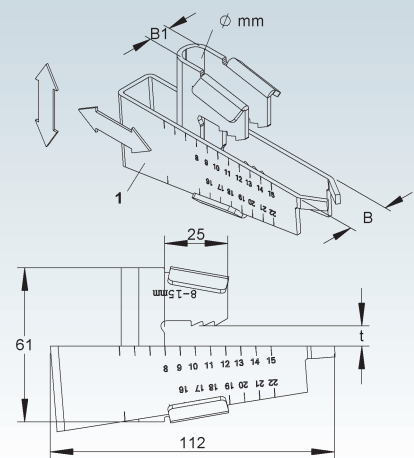
	Modell-Nr.	Breite B	Breite B1	Gewindestab Ø	Flanschstärke (t)	senk. Nennlast F	EAN	Gewicht in kg pro 100 St.	Kleinste VPE
		mm	mm	mm	mm	kN			
S	15J21-TKM-M8	17,5	8,5	≤ M8	8-20	2,0	138847	15,9	20 St.
S	15J21-TKM-M10	19,5	10,5	≤ M10	8-20	3,6	140284	16,1	20 St.
S	15J21-TKM-M12	21,5	12,5	≤ M12	8-20	5,0	140291	16,7	20 St.

zum Aufschlagen auf Trägerflansche
zur senkrechten Abhängung von Rohren, Gitterrinnen, Kabelkanälen usw. mittels Gewindestab

Verwendbar für: Trägerprofile nach DIN 1025 mit schrägen Flanschen mit 14% Neigung und einem Mindestmaß von 8 - 20 mm sowie parallele Flanschen mit einer Flanschstärke von 8 - 20 mm



423



Profilklemme

einschließlich Zapfenschraube M8 mit Schlitz

	Modell-Nr.	Flanschstärke (t)	Gewinde M	vertikale Nennlast F1	vertikale Nennlast F2	EAN	Gewicht in kg pro 100 St.	Kleinste VPE
		mm		kN	kN			
F	16PKS-M6/10-40	6 - 35	6	1,8	1,6	148181	20,50	25 St.
F	16PKS-M8/10-40	6 - 35	8	1,8	1,6	148198	20,50	25 St.
E3	17PKS-M8/10-40	6 - 35	8	1,8	1,6	148211	19,40	25 St.
E5	18PKS-M8/10-40	6 - 35	8	1,8	1,6	148228	19,59	25 St.

für Trägerprofile mit parallelen Flanschen oder schrägen Flanschen mit max. 14% Neigung sowie als Zuleitung zu den Energieabnehmern

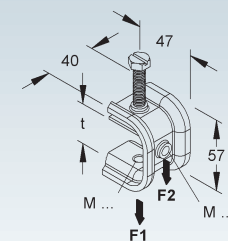
Je nach Anwendungsfall können die zur Verwendung kommenden Befestigungsmittel variieren!

Schraubenanzugsmoment 4 Nm

Schlüsselweite 13



423



Schutzkappe

Modell-Nr.	Farbe	EAN	Gewicht in kg pro 100 St.	Kleinste VPE
K03 15J8-A	gelb	003732	4	20 St.

zur Abdeckung der Profilenenden

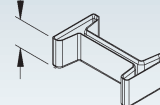
In persönlichen Gefährdungsbereichen ist die Schutzkappe anzuordnen!

Verwendbar für: Profile 16A1-..., Hängestiele 16A3... und Steigetrassen 16L3-...-C und 16L3-...-L

Um ein problemloses Aufsetzen der Schutzkappe zu gewährleisten, ist der Abstand von mind. 50 mm zum Profilende einzuhalten.



ca. 27 mm



Schutzkappe

Modell-Nr.	Farbe	EAN	Gewicht in kg pro 100 St.	Kleinste VPE
★ K03 15A22-S	gelb	150825	9,48	20 St.

zur Abdeckung der Profilenenden

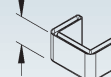
In persönlichen Gefährdungsbereichen ist die Schutzkappe anzuordnen!

Verwendbar für: U-Profile 15A21-... / 16A21-... und 16A22-... sowie Steigetrasse 150L01-...-C... / 160L01-...-C...

Um ein problemloses Aufsetzen der Schutzkappe zu gewährleisten, ist ein Abstand von mind. 40 mm zum Profilende freizuhalten..



ca. 27 mm



Schutzkappe

Modell-Nr.	Farbe	EAN	Gewicht in kg pro 100 St.	Kleinste VPE
K03 15J8-B	gelb	018651	2,7	20 St.

zur Abdeckung der Profilenenden

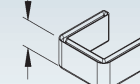
In persönlichen Gefährdungsbereichen ist die Schutzkappe anzuordnen!

Verwendbar für: Profile 16A13-... und Hängestiele 16A14-...

Um ein problemloses Aufsetzen der Schutzkappe zu gewährleisten, ist der Abstand von mind. 50 mm zum Profilende einzuhalten.



ca. 27 mm



Schutzkappe

Modell-Nr.	Farbe	EAN	Gewicht in kg pro 100 St.	Kleinste VPE
K03 15J8-U60	gelb	003770	2	20 St.

zur Abdeckung der Profilenenden

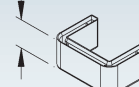
In persönlichen Gefährdungsbereichen ist die Schutzkappe anzuordnen!

Verwendbar für: Profile 16A7-... und Hängestiele 16A9-...

Um ein problemloses Aufsetzen der Schutzkappe zu gewährleisten, ist ein Abstand von mind. 40 mm zum Profilende freizuhalten.



ca. 27 mm



Schutzkappe

Modell-Nr.	Farbe	EAN	Gewicht in kg pro 100 St.	Kleinste VPE
K03 15J8-U70	gelb	230146	1,9	25 St.

zur Abdeckung der Profilenenden

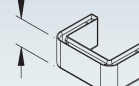
In persönlichen Gefährdungsbereichen ist die Schutzkappe anzuordnen!

Verwendbar für: Montageschienen 16F6-...

Um ein problemloses Aufsetzen der Schutzkappe zu gewährleisten, ist der Abstand von mind. 50 mm zum Profilende einzuhalten.



ca. 25 mm



Schutzkappe

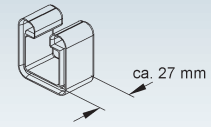
Modell-Nr.	Farbe	EAN	Gewicht in kg pro 100 St.	Kleinste VPE
K03 15J8-D	gelb	003749	2	20 St.

zur Abdeckung der Profilenenden

In persönlichen Gefährdungsbereichen ist die Schutzkappe anzuordnen!

Verwendbar für: C-Profile 41x41 mm

Um ein problemloses Aufsetzen der Schutzkappe zu gewährleisten, ist der Abstand von mind. 30 mm zum Profilende einzuhalten.



Schutzkappe

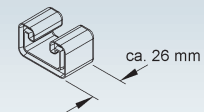
Modell-Nr.	Farbe	EAN	Gewicht in kg pro 100 St.	Kleinste VPE
K03 15J8-E	gelb	003756	3	20 St.

zur Abdeckung der Profilenenden

In persönlichen Gefährdungsbereichen ist die Schutzkappe anzuordnen!

Verwendbar für: C-Schiene 40x22 und 41x21

Um ein problemloses Aufsetzen der Schutzkappe zu gewährleisten, ist der Abstand von mind. 30 mm zum Profilende einzuhalten.



Schutzkappenpaar

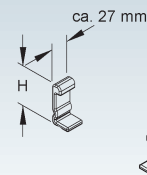
Modell-Nr.	Höhe H mm	Farbe	EAN	Gewicht in kg pro 100 Paar	Kleinste VPE
K03 151J8-C	60	gelb	000694	5	10 Paar

zur Abdeckung der Kabelleiterenden mit 60 mm Kantenhöhe

In persönlichen Gefährdungsbereichen ist das Schutzkappenpaar anzuordnen! Das Paar besteht aus einer linken und einer rechten Ausführung.

Verwendbar für: Kabelleiter Kantenhöhe 60 mm

Um ein problemloses Aufsetzen des Schutzkappenpaares zu gewährleisten, ist ein Abstand von mind. 30 mm zu den Kabelleiterenden einzuhalten.



Schutzkappenpaar

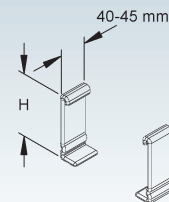
Modell-Nr.	Höhe H mm	Farbe	EAN	Gewicht in kg pro 100 Paar	Kleinste VPE
K10 153J8-C	100	gelb	001554	3	10 Paar

zur Abdeckung der Kabelleiterenden mit 100 mm Kantenhöhe

In persönlichen Gefährdungsbereichen ist das Schutzkappenpaar anzuordnen! Das Paar besteht aus einer linken und einer rechten Ausführung.

Verwendbar für: Kabelleiter Kantenhöhe 100 mm

Um ein problemloses Aufsetzen des Schutzkappenpaares zu gewährleisten, ist ein Abstand von mind. 30 mm zu den Kabelleiterenden freizuhalten.



Schutzkappenpaar

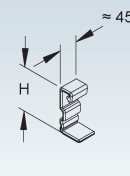
Modell-Nr.	Höhe H mm	Farbe	EAN	Gewicht in kg pro 100 Paar	Kleinste VPE
K10 153J8-W	105	gelb	001561	11,2	10 Paar

zur Abdeckung der Weitspannkabelleiterenden mit 105 mm Kantenhöhe

In persönlichen Gefährdungsbereichen ist das Schutzkappenpaar anzuordnen! Das Paar besteht aus einer linken und einer rechten Ausführung.

Verwendbar für: Weitspannkabelleiter Kantenhöhe 105 mm

Um ein problemloses Aufsetzen des Schutzkappenpaares zu gewährleisten, ist ein Abstand von mind. 50 mm zu den Weitspannkabelleiterenden einzuhalten.



Schutzkappenpaar

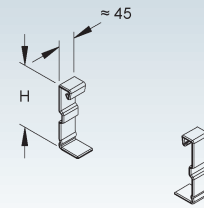
Modell-Nr.	Höhe H mm	Farbe	EAN	Gewicht in kg pro 100 Paar	Kleinste VPE
K10 154J8-C	150	gelb	002216	6	10 Paar

zur Abdeckung der Weitspannkabelleiterenden mit 150 mm Kantenhöhe

**In persönlichen Gefährdungsbereichen ist das Schutzkappenpaar anzuordnen!
Das Paar besteht aus einer linken und einer rechten Ausführung.**

Verwendbar für: Weitspannkabelleiter Kantenhöhe 150 mm

Um ein problemloses Aufsetzen des Schutzkappenpaares zu gewährleisten, ist ein Abstand von mind. 50 mm zu den Weitspannkabelleiterenden einzuhalten.



Kantenschutz

inkl. 2 Bohrschrauben mit Linsenkopf in E3

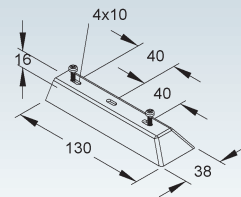
Modell-Nr.	Farbe	EAN	Gewicht in kg pro 100 St.	Kleinste VPE
K04 15J8-WSR	grau	042298	1,4	20 St.

zur Abdeckung der offenen Sicken im Weitspannrinnenbodenblech

In persönlichen Gefährdungsbereichen sowie zum Schutz der Kabel beim Kabelzug, ist der Kantenschutz anzuordnen!

Verwendbar für: Weitspannkabelrinnen mit gesicktem Bodenblech

Um eine ordnungsgemäße Montage des Kantenschutzes zu gewährleisten muss im Montagebereich des Anbau T-Stücks das Bodenblech 20 mm ausgeklinkt werden.



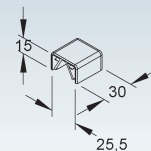
Schutzkappe Sprosse

Modell-Nr.	Höhe H mm	Farbe	EAN	Gewicht in kg pro 100 St.	Kleinste VPE
K03 15J8-S25	15	grau	057834	0,54	20 St.

zur Abdeckung der freiliegenden Sprossenquerschnitte bei Ausklinkung der Kabelleiter zur Montage des Anbau T-Stücks

In persönlichen Gefährdungsbereichen sowie zum Schutz der Kabel beim Kabelzug, ist der Kantenschutz anzuordnen!

Verwendbar für: Kabelleiter mit Sprossenprofil 25x15



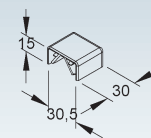
Schutzkappe Sprosse

Modell-Nr.	Höhe H mm	Farbe	EAN	Gewicht in kg pro 100 St.	Kleinste VPE
K04 15J8-S30	15	grau	057841	0,57	20 St.

zur Abdeckung der freiliegenden Sprossenquerschnitte bei Ausklinkung der Weitspannkabelleiter zur Montage des Anbau T-Stücks sowie des Eckenbaustücks

In persönlichen Gefährdungsbereichen sowie zum Schutz der Kabel beim Kabelzug, ist der Kantenschutz anzuordnen!

Verwendbar für: Weitspannkabelleiter mit Sprossenprofil 30x15



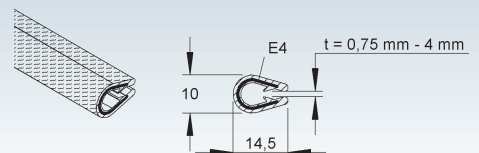
Kantenschutzband

mit Stahl- bzw. Edelstahlklemmband

Modell-Nr.	Farbe	Klemm- bereich mm	EAN	Gewicht in kg pro 100 m	Kleinste VPE
K10 15V13-A	schwarz	0,75-4	004197	14,0	10 m
K10 18V13-A	schwarz	0,75-4	029121	14,5	10 m

zum Schnittkantenschutz für Blechstärken von 0,75 mm bis 4,0 mm

In persönlichen Gefährdungsbereichen ist das Kantenschutzband anzuordnen!



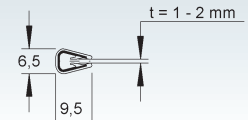
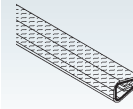
Kantenschutzband

mit Stahlklemmband

Modell-Nr.	Farbe	Klemm- bereich mm	EAN	Gewicht in kg pro 100 m	Kleinste VPE	
K10	15V13-C	schwarz	1-2	166048	14,5	10 m

zum Schnittkantenschutz für Blechstärken von 1,0 mm bis 2,0 mm

In persönlichen Gefährdungsbereichen ist das Kantenschutzband anzuordnen!



Zinkspray dunkel (400 ml)

Modell-Nr.	EAN	Gewicht in kg pro 100 St.	Kleinste VPE
15J19-B	018545	50	1 St.

zum Nachbessern von Verzinkungen im trockenen Innenbereich

Die Zusammensetzung des Zinksprays entspricht den Forderungen der DIN EN ISO 1461



Zinkspray hell (400 ml)

Modell-Nr.	EAN	Gewicht in kg pro 100 St.	Kleinste VPE
15J19-C	166024	50	1 St.

★

zum Nachbessern von Verzinkungen im trockenen Innenbereich

Die Zusammensetzung des Zinksprays entspricht den Forderungen der DIN EN ISO 1461



Zinkstaubfarbe (1000ml)

Modell-Nr.	EAN	Gewicht in kg pro 100 St.	Kleinste VPE
15J19-ZF	167359	170	1 St.

★

erfüllt die Anforderung von DIN EN ISO 1461

Zum Verdünnen nur 15J19-ZV verwenden!



Verdünnung (1000ml)

Modell-Nr.	EAN	Gewicht in kg pro 100 St.	Kleinste VPE
15J19-ZV	167366	110	1 St.

★

Verwendbar für: Zinkstaubfarbe 15J19-ZF



Dachstein

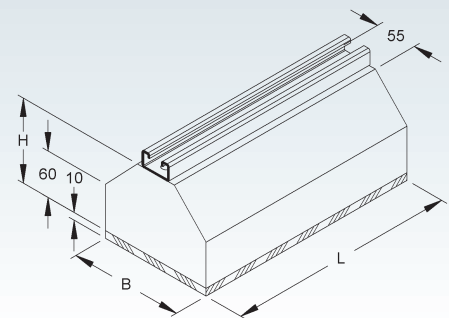
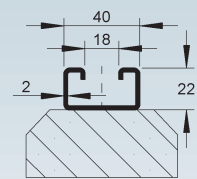
Betonstein mit feuerverzinkter C-Schiene 40x22 und Schaumgummidachauflage

Modell-Nr.	Höhe H mm	Breite B mm	Länge L mm	EAN	Gewicht in kg pro 100 St.	Kleinste VPE
★ F 16DS110-300	110	150	300	151211	900	1 St.
★ F 16DS110-500	110	150	500	151228	1500	1 St.

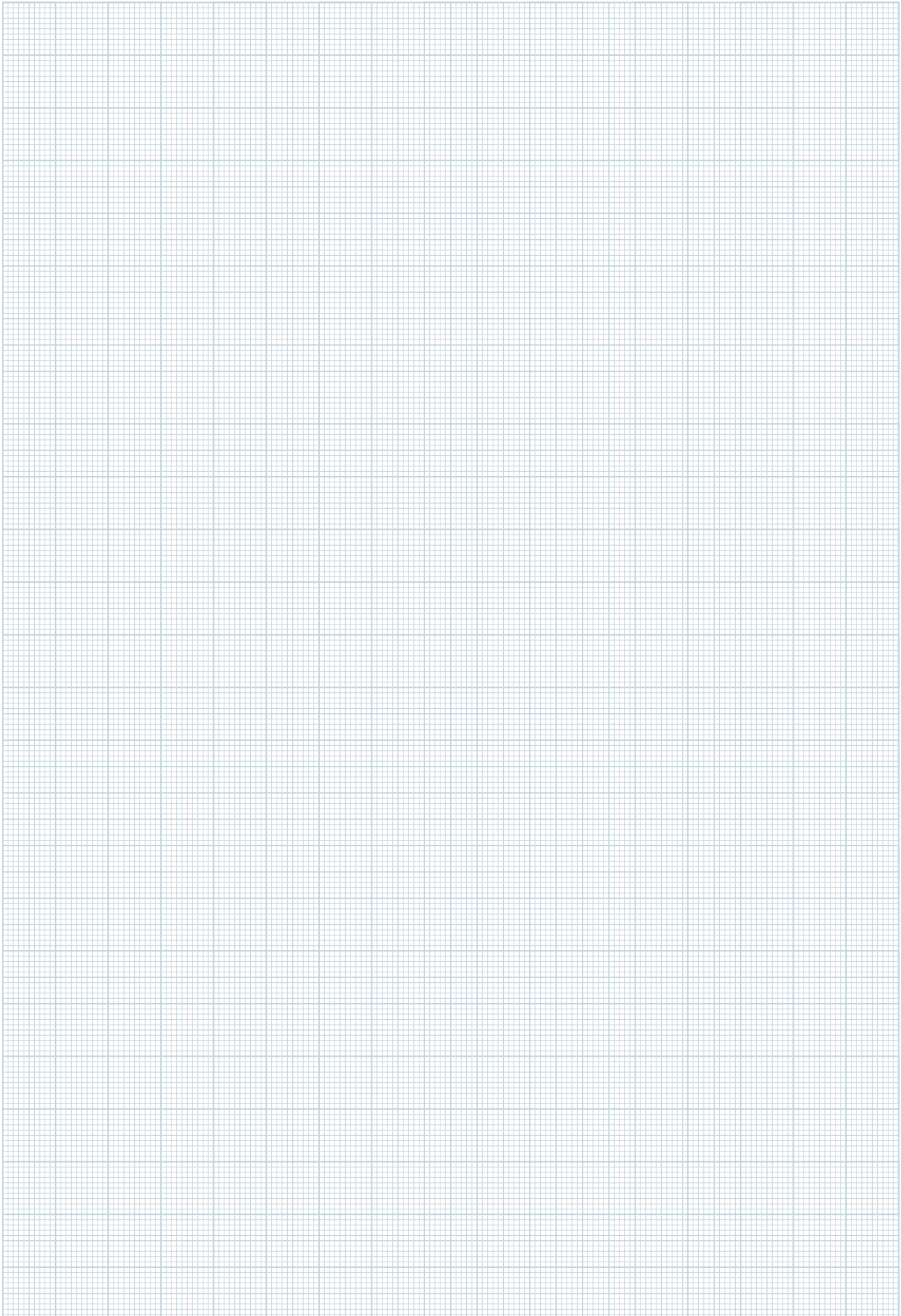
zur Kabelrinnenverlegung auf ebenen Dachflächen

Die Schaumgummiauflage dient als satte Auflagefläche und verhindert eine Beschädigung der vorhandenen Dacheindeckung.

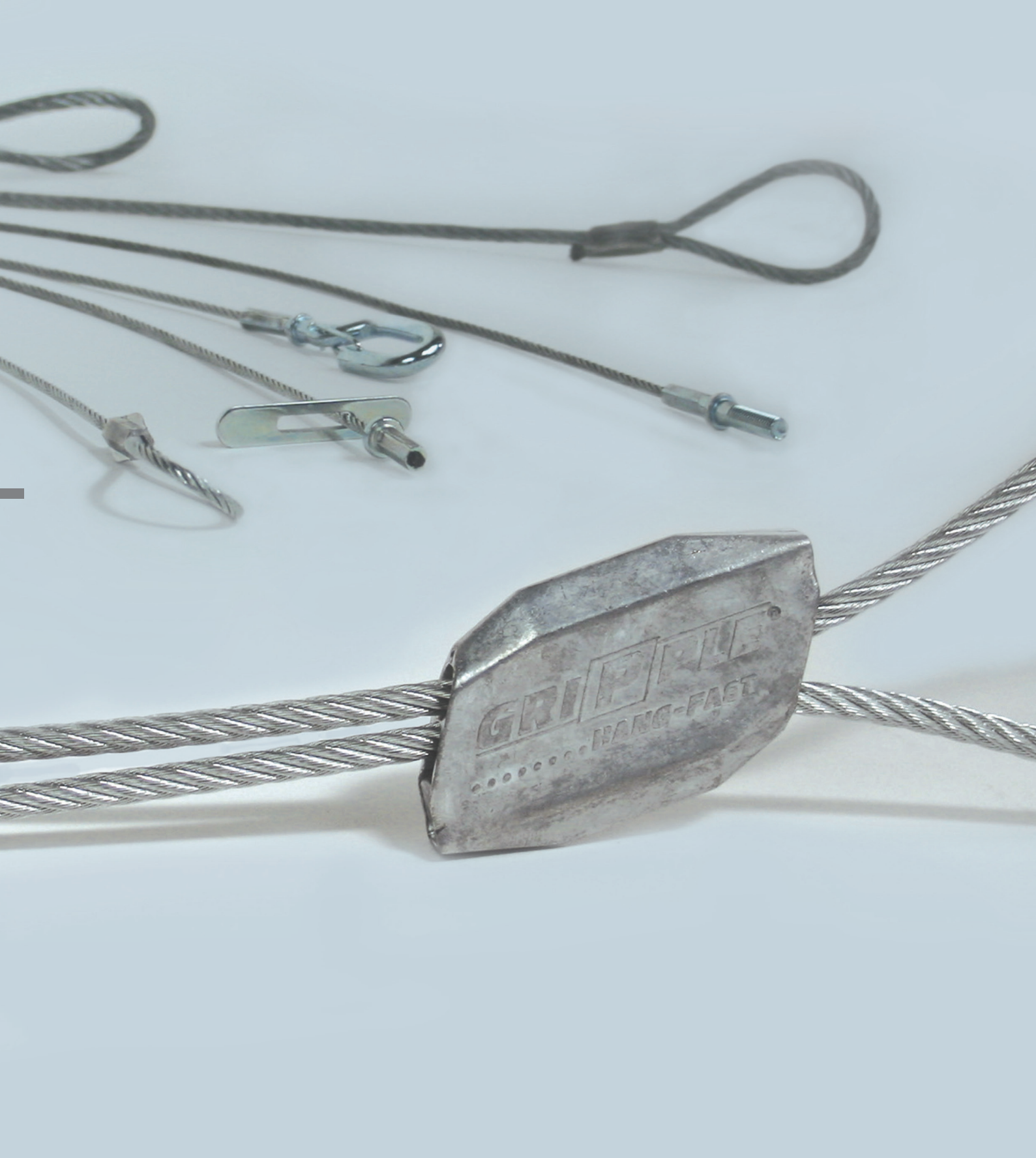
Zur Kabelrinnenbefestigung auf der Ankerschiene Gleitmutter 16J22-M... bitte gesondert bestellen.



NOTIZEN



KABELTRAGSYSTEME



GRIPPLE

- Set-Schlaufe
- Set-Haken
- Set-Gewindeende
- Zubehör
- Set-Querverankerung

Gripple ist das schnellste und anpassungsfähigste Aufhänge-System und eine Alternative zur Gewindestange oder Kette. Die nach Gewichtsbelastung aufgeteilten Produkte wurden zur effektiven Montagekosten-Minimierung für Abhängungen im mechanischen- und Elektrobereich entwickelt.

Vorgefertigte Drahtseillängen von 1 bis 10 m ermöglichen eine einfache Handhabung. Sie benötigen kein zusätzliches Werkzeug und auch keine speziellen Fachkenntnisse.

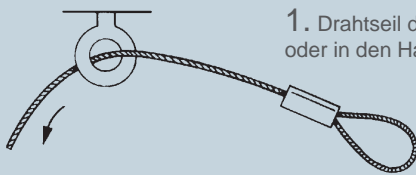
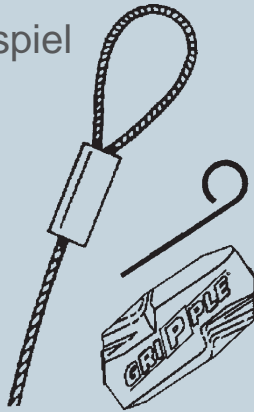
Neben den Vorteilen der enormen Zeitersparnis, bequemen Installation und Verstellbarkeit spielt auch die Ästhetik eine entscheidende Rolle: Das Gripple-System paßt sich hervorragend der Umgebung an und ist dort gefragt, wo Technik sichtbar sein soll.



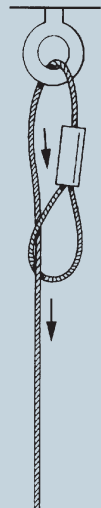
Grippe - schnell und einfach!

Anwendungsbeispiel

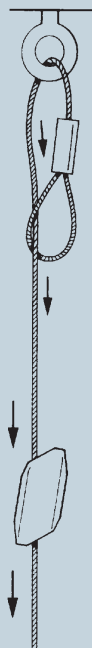
Set-Schlaufe



1. Drahtseil durch Verankerungsöse ziehen oder in den Haken einhängen.



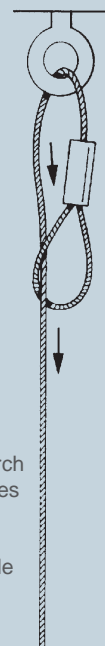
2. Das Drahtseilende durch die Öse ziehen.



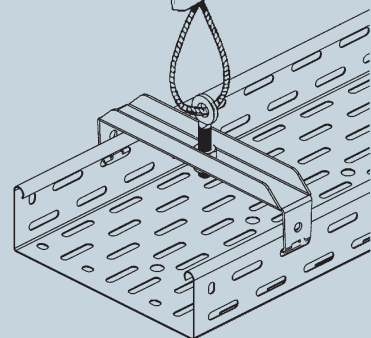
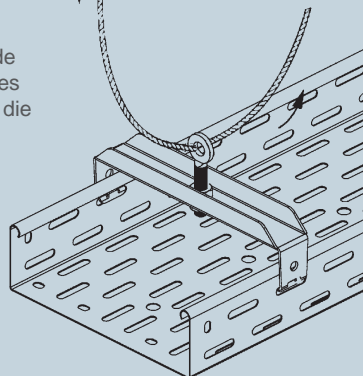
3. Das Drahtseilende durch einen Kanal des Gripplens ziehen und die benötigte Seillänge herausziehen.



4. Das Drahtseilende z.B. durch eine Ringschraube ziehen.



5. Anschließend durch den zweiten Kanal des Gripplens führen. Nun kann durch Ziehen am Drahtseilende der aufzuhängende Gegenstand auf die gewünschte Höhe gebracht werden.



Set-Schlaufe

mit Seildurchmesser 1,5 mm



Modell-Nr.	Seillänge	zul. F	EAN	Gewicht in kg pro 100 St.	Kleinste VPE
	m	kN			
★ F10 15GS1-1000	1	0,10	056936	2,03	10 St.
★ F10 15GS1-2000	2	0,10	056950	2,96	10 St.
★ F10 15GS1-3000	3	0,10	056967	4,00	10 St.
★ F10 15GS1-4000	4	0,10	056974	4,70	10 St.
★ F10 15GS1-5000	5	0,10	056981	5,90	10 St.
★ F10 15GS1-10000	10	0,10	056943	10,50	10 St.

zur Befestigung an Stahl-, Beton- oder Holzträgern

Das Set (St.) besteht aus:

- 1 abgelängtes Drahtseil mit Schlaufenende
 - 1 selbstsichernder Gripple zur Schnellbefestigung
 - 1 Gripple Justier-/Entriegelungsstift (je kleinste VPE 1x beige packt)
- Tragfähigkeitsangabe F inkl. 5 fache Sicherheit gegen Bruch.



Set-Schlaufe

mit Seildurchmesser 2 mm



Modell-Nr.	Seillänge	zul. F	EAN	Gewicht in kg pro 100 St.	Kleinste VPE
	m	kN			
★ F10 15GS2-1000	1	0,45	056998	4,25	10 St.
★ F10 15GS2-2000	2	0,45	057018	5,80	10 St.
★ F10 15GS2-3000	3	0,45	057025	7,40	10 St.
★ F10 15GS2-4000	4	0,45	057032	8,88	10 St.
★ F10 15GS2-5000	5	0,45	057049	11,00	10 St.
★ F10 15GS2-8000	8	0,45	057056	17,00	10 St.
★ F10 15GS2-10000	10	0,45	057001	20,20	10 St.

zur Befestigung an Stahl-, Beton- oder Holzträgern

Das Set (St.) besteht aus:

- 1 abgelängtes Drahtseil mit Schlaufenende
 - 1 selbstsichernder Gripple zur Schnellbefestigung
 - 1 Gripple Justier-/Entriegelungsstift (je kleinste VPE 1x beige packt)
- Tragfähigkeitsangabe F inkl. 5 fache Sicherheit gegen Bruch.



Set-Schlaufe und Expressverschluss

mit Seildurchmesser 2 mm



464

Modell-Nr.	Seillänge	zul. F	EAN	Gewicht in kg pro 100 St.	Kleinste VPE
	m	kN			
★ F10 15GS2-1000-EXP	1	0,45	157954	4,9	10 St.
★ F10 15GS2-2000-EXP	2	0,45	157961	6,4	10 St.
★ F10 15GS2-3000-EXP	3	0,45	157978	8,0	10 St.
★ F10 15GS2-5000-EXP	5	0,45	157985	14,0	10 St.

zur Befestigung an Stahl-, Beton- oder Holzträgern

Das Set (St.) besteht aus:

- 1 abgelängtes Drahtseil mit Schlaufenende
 - 1 selbstsichernder Gripple zur Schnellbefestigung mit Expressverschluss
- Tragfähigkeitsangabe F inkl. 5 fache Sicherheit gegen Bruch.



Set-Schlaufe

mit Seildurchmesser 3 mm

3

Modell-Nr.	Seillänge	zul. F	EAN	Gewicht in kg pro 100 St.	Kleinste VPE
	m	kN			
★ F10 15GS3-1000	1	0,90	057063	0,80	1 St.
★ F10 15GS3-2000	2	0,90	057087	11,50	1 St.
★ F10 15GS3-3000	3	0,90	057094	15,60	1 St.
★ F10 15GS3-4000	4	0,90	057100	18,00	1 St.
★ F10 15GS3-5000	5	0,90	057117	21,67	1 St.
★ F10 15GS3-10000	10	0,90	057070	39,00	1 St.
★ E4 18GS3-1000	1	0,90	157381	76,00	1 St.
★ E4 18GS3-2000	2	0,90	157404	111,00	1 St.
★ E4 18GS3-3000	3	0,90	157411	145,00	1 St.
★ E4 18GS3-4000	4	0,90	157428	189,00	1 St.
★ E4 18GS3-5000	5	0,90	157435	221,00	1 St.
★ E4 18GS3-10000	10	0,90	157398	37,00	1 St.

zur Befestigung an Stahl-, Beton- oder Holzträgern

Das Set (St.) besteht aus:

- 1 abgelängtes Drahtseil mit Schlaufenende
 - 1 selbstsichernder Gripple zur Schnellbefestigung
 - 1 Gripple Justier-/Entriegelungsstift (je kleinste VPE 1x beige packt)
- Tragfähigkeitsangabe F inkl. 5 fache Sicherheit gegen Bruch.



Set-Schlaufe

mit Seildurchmesser 4,75 mm

4,75

Modell-Nr.	Seillänge	zul. F	EAN	Gewicht in kg pro 100 St.	Kleinste VPE
	m	kN			
★ F10 15GS4-1000	1	2,25	057124	22,25	2 St.
★ F10 15GS4-2000	2	2,25	057148	28,66	5 St.
★ F10 15GS4-3000	3	2,25	057155	38,50	5 St.
★ F10 15GS4-4000	4	2,25	057162	44,67	5 St.
★ F10 15GS4-5000	5	2,25	057179	61,30	5 St.
★ F10 15GS4-10000	10	2,25	057131	108,75	2 St.

zur Befestigung an Stahl-, Beton- oder Holzträgern

Das Set (St.) besteht aus:

- 1 abgelängtes Drahtseil mit Schlaufenende
 - 1 selbstsichernder Gripple zur Schnellbefestigung
 - 1 Gripple Justier-/Entriegelungsstift (je kleinste VPE 1x beige packt)
- Tragfähigkeitsangabe F inkl. 5 fache Sicherheit gegen Bruch.



Set-Schlaufe

mit Seildurchmesser 6 mm

6

Modell-Nr.	Seillänge	zul. F	EAN	Gewicht in kg pro 100 St.	Kleinste VPE
	m	kN			
★ F10 15GS5-1000	1	3,25	057186	40,00	5 St.
★ F10 15GS5-2000	2	3,25	057209	70,00	15 St.
★ F10 15GS5-3000	3	3,25	057216	73,00	5 St.
★ F10 15GS5-4000	4	3,25	057223	88,75	5 St.
★ F10 15GS5-5000	5	3,25	057230	108,33	2 St.
★ F10 15GS5-10000	10	3,25	057193	187,50	2 St.

zur Befestigung an Stahl-, Beton- oder Holzträgern

Das Set (St.) besteht aus:

- 1 abgelängtes Drahtseil mit Schlaufenende
 - 1 selbstsichernder Gripple zur Schnellbefestigung
 - 1 Gripple Justier-/Entriegelungsstift (je kleinste VPE 1x beige packt)
- Tragfähigkeitsangabe F inkl. 5 fache Sicherheit gegen Bruch.



Set-Querverankerung

mit Seildurchmesser 1,5 mm



Modell-Nr.	Bohrloch- Ø	Seillänge	zul. F	EAN	Gewicht in kg pro 100 St.	Kleinste VPE
	mm	m	kN			
★ F10 15GQ1-1000	6	1	0,10	056745	2,23	10 St.
★ F10 15GQ1-2000	6	2	0,10	056769	3,20	10 St.
★ F10 15GQ1-3000	6	3	0,10	056776	25,00	10 St.
★ F10 15GQ1-4000	6	4	0,10	056783	31,00	10 St.
★ F10 15GQ1-5000	6	5	0,10	056790	6,50	10 St.
★ F10 15GQ1-10000	6	10	0,10	056752	67,00	10 St.

zur Befestigung an Stahlblechdächern und Zwischendecken

Das Set (St.) besteht aus:

- 1 abgelängtes Drahtseil mit Queranker für Bohrloch Ø 6 mm und Endhülse
 - 1 selbstsichernder Gripple zur Schnellbefestigung
 - 1 Gripple Justier-/Entriegelungsstift (je kleinste VPE 1x beige packt)
- Tragfähigkeitsangabe F inkl. 5 fache Sicherheit gegen Bruch.



Set-Querverankerung

mit Seildurchmesser 2 mm



Modell-Nr.	Bohrloch- Ø	Seillänge	zul. F	EAN	Gewicht in kg pro 100 St.	Kleinste VPE
	mm	m	kN			
★ F10 15GQ2-1000	8	1	0,45	056806	4,10	10 St.
★ F10 15GQ2-2000	8	2	0,45	056820	5,87	10 St.
★ F10 15GQ2-3000	8	3	0,45	056837	7,70	10 St.
★ F10 15GQ2-4000	8	4	0,45	056844	9,38	10 St.
★ F10 15GQ2-5000	8	5	0,45	056851	11,63	10 St.
★ F10 15GQ2-8000	8	8	0,45	056868	16,80	10 St.
★ F10 15GQ2-10000	8	10	0,45	056813	22,40	10 St.

zur Befestigung an Stahlblechdächern und Zwischendecken

Das Set (St.) besteht aus:

- 1 abgelängtes Drahtseil mit Queranker für Bohrloch Ø 8 mm und Endhülse
 - 1 selbstsichernder Gripple zur Schnellbefestigung
 - 1 Gripple Justier-/Entriegelungsstift (je kleinste VPE 1x beige packt)
- Tragfähigkeitsangabe F inkl. 5 fache Sicherheit gegen Bruch.



Set-Querverankerung und Expressverschluss

mit Seildurchmesser 2 mm



Modell-Nr.	Bohrloch- Ø	Seillänge	zul. F	EAN	Gewicht in kg pro 100 St.	Kleinste VPE
	mm	m	kN			
★ F10 15GQ2-1000-EXP	8	1	0,45	157299	4,1	10 St.
★ F10 15GQ2-2000-EXP	8	2	0,45	157305	6,5	10 St.
★ F10 15GQ2-3000-EXP	8	3	0,45	157312	8,3	10 St.
★ F10 15GQ2-5000-EXP	8	5	0,45	157329	12,3	10 St.

zur Befestigung an Stahlblechdächern und Zwischendecken

Das Set (St.) besteht aus:

- 1 abgelängtes Drahtseil mit Queranker für Bohrloch Ø 8 mm und Endhülse
 - 1 selbstsichernder Gripple zur Schnellbefestigung mit Expressverschluss
- Tragfähigkeitsangabe F inkl. 5 fache Sicherheit gegen Bruch.



Set-Querverankerung

mit Seildurchmesser 3 mm



Modell-Nr.	Bohrloch- Ø	Seillänge	zul. F	EAN	Gewicht in kg pro 100 St.	Kleinste VPE
	mm	m	kN			
★ F10 15GQ3-1000	10	1	0,90	056875	8,40	10 St.
★ F10 15GQ3-2000	10	2	0,90	056899	11,50	10 St.
★ F10 15GQ3-3000	10	3	0,90	056905	14,80	10 St.
★ F10 15GQ3-4000	10	4	0,90	056912	19,12	10 St.
★ F10 15GQ3-5000	10	5	0,90	056929	22,00	10 St.
★ F10 15GQ3-10000	10	10	0,90	056882	38,50	10 St.

zur Befestigung an Stahlblechdächern und Zwischendecken

Das Set (St.) besteht aus:

- 1 abgelängtes Drahtseil mit Queranker für Bohrloch Ø 10 mm und Endhülse
 - 1 selbstsichernder Gripple zur Schnellbefestigung
 - 1 Gripple Justier-/Entriegelungsstift (je kleinste VPE 1x beige packt)
- Tragfähigkeitsangabe F inkl. 5 fache Sicherheit gegen Bruch.



Set-Gewinde M6

mit Seildurchmesser 1,5 mm, einschließlich Einschlaganker



Modell-Nr.	Seillänge	zul. F	EAN	Gewicht in kg pro 100 St.	Kleinste VPE
	m	kN			
★ F10 15GG1-1000	1	0,10	056486	2,80	10 St.
★ F10 15GG1-2000	2	0,10	056509	3,90	10 St.
★ F10 15GG1-3000	3	0,10	056516	4,73	10 St.
★ F10 15GG1-4000	4	0,10	056523	4,10	10 St.
★ F10 15GG1-5000	5	0,10	056530	4,60	10 St.
★ F10 15GG1-10000	10	0,10	056493	7,80	10 St.

zur Befestigung an Betondecken, Verankerung des Einschlagankers mittels Setzwerkzeug 15GWK-1

Das Set (St.) besteht aus:

- 1 abgelängtes Drahtseil mit Gewinde M6
- 1 Einschlaganker M6
- 1 selbstsichernder Gripple zur Schnellbefestigung
- 1 Gripple Justier-/Entriegelungsstift (je kleinste VPE 1x beige packt)

Tragfähigkeitsangabe F inkl. 5 fache Sicherheit gegen Bruch.



Set-Gewinde M6

mit Seildurchmesser 2 mm, einschließlich Einschlaganker



Modell-Nr.	Seillänge	zul. F	EAN	Gewicht in kg pro 100 St.	Kleinste VPE
	m	kN			
★ F10 15GG2-1000	1	0,45	056547	5,40	10 St.
★ F10 15GG2-2000	2	0,45	056561	7,10	10 St.
★ F10 15GG2-3000	3	0,45	056578	9,00	10 St.
★ F10 15GG2-4000	4	0,45	056585	10,63	10 St.
★ F10 15GG2-5000	5	0,45	056592	12,60	10 St.
★ F10 15GG2-8000	8	0,45	056608	18,30	1 St.
★ F10 15GG2-10000	10	0,45	056554	21,00	10 St.

zur Befestigung an Betondecken, Verankerung des Einschlagankers mittels Setzwerkzeug 15GWK-1

Das Set (St.) besteht aus:

- 1 abgelängtes Drahtseil mit Gewinde M6
- 1 Einschlaganker M6
- 1 selbstsichernder Gripple zur Schnellbefestigung
- 1 Gripple Justier-/Entriegelungsstift (je kleinste VPE 1x beige packt)

Tragfähigkeitsangabe F inkl. 5 fache Sicherheit gegen Bruch.



Set-Gewinde M6 und Expressverschluss

mit Seildurchmesser 2 mm, einschließlich Einschlaganker



Modell-Nr.	Seillänge	zul. F	EAN	Gewicht in kg pro 100 St.	Kleinste VPE
	m	kN			
★ F10 15GG2-1000-EXP	1	0,45	157992	6,0	10 St.
★ F10 15GG2-2000-EXP	2	0,45	158005	7,7	10 St.
★ F10 15GG2-3000-EXP	3	0,45	158012	9,6	10 St.
★ F10 15GG2-5000-EXP	5	0,45	158029	13,2	10 St.

zur Befestigung an Betondecken, Verankerung des Einschlagankers mittels Setzwerkzeug 15GWK-1

Das Set (St.) besteht aus:

- 1 abgelängtes Drahtseil mit Gewinde M6
- 1 Einschlaganker M6
- 1 selbstsichernder Gripple zur Schnellbefestigung
- 1 Gripple Justier-/Entriegelungsstift (je kleinste VPE 1x beige packt)

Tragfähigkeitsangabe F inkl. 5 fache Sicherheit gegen Bruch.



Set-Gewindeende M6

mit Seildurchmesser 3 mm, einschließlich Einschlaganker



Modell-Nr.	Seillänge	zul. F	EAN	Gewicht in kg pro 100 St.	Kleinste VPE
	m	kN			
★ F10 15GG3-1000	1	0,90	056615	8,50	10 St.
★ F10 15GG3-2000	2	0,90	056639	9,38	10 St.
★ F10 15GG3-3000	3	0,90	056646	15,80	10 St.
★ F10 15GG3-4000	4	0,90	056653	20,00	10 St.
★ F10 15GG3-5000	5	0,90	056660	22,00	10 St.
★ F10 15GG3-10000	10	0,90	056622	40,50	10 St.

zur Befestigung an Betondecken, Verankerung des Einschlagankers mittels Setzwerkzeug 15GWK-1

Das Set (St.) besteht aus:

- 1 abgelängtes Drahtseil mit Gewindeende M6
- 1 Einschlaganker M6
- 1 selbstsichernder Gripple zur Schnellbefestigung
- 1 Gripple Justier-/Entriegelungsstift (je kleinste VPE 1x beige packt)

Tragfähigkeitsangabe F inkl. 5 fache Sicherheit gegen Bruch.



Set-Gewindeende M8

mit Seildurchmesser 2 mm, einschließlich Einschlaganker



Modell-Nr.	Seillänge	zul. F	EAN	Gewicht in kg pro 100 St.	Kleinste VPE
	m	kN			
★ F10 15GG2-1000-8	1	0,45	157183	5,40	10 St.
★ F10 15GG2-2000-8	2	0,45	157190	7,10	10 St.
★ F10 15GG2-3000-8	3	0,45	157213	9,00	10 St.
★ F10 15GG2-4000-8	4	0,45	157220	10,63	10 St.
★ F10 15GG2-5000-8	5	0,45	158234	15,40	10 St.
★ F10 15GG2-8000-8	8	0,45	157237	19,00	10 St.
★ F10 15GG2-10000-8	10	0,45	158241	21,00	10 St.

zur Befestigung an Betondecken, Verankerung des Einschlagankers mittels Setzwerkzeug 15GWK-1

Das Set (St.) besteht aus:

- 1 abgelängtes Drahtseil mit Gewindeende M8
- 1 Einschlaganker M8
- 1 selbstsichernder Gripple zur Schnellbefestigung
- 1 Gripple Justier-/Entriegelungsstift (je kleinste VPE 1x beige packt)

Tragfähigkeitsangabe F inkl. 5 fache Sicherheit gegen Bruch.



Set-Gewindeende M8 und Expressverschluss

mit Seildurchmesser 2 mm, einschließlich Einschlaganker



Modell-Nr.	Seillänge	zul. F	EAN	Gewicht in kg pro 100 St.	Kleinste VPE
	m	kN			
★ F10 15GG2-1000-8-EXP	1	0,45	158036	7,5	10 St.
★ F10 15GG2-2000-8-EXP	2	0,45	157206	7,1	10 St.
★ F10 15GG2-3000-8-EXP	3	0,45	158043	9,2	10 St.
★ F10 15GG2-5000-8-EXP	5	0,45	158050	15,4	10 St.

zur Befestigung an Betondecken, Verankerung des Einschlagankers mittels Setzwerkzeug 15GWK-1

Das Set (St.) besteht aus:

- 1 abgelängtes Drahtseil mit Gewindeende M8
- 1 Einschlaganker M8
- 1 selbstsichernder Gripple zur Schnellbefestigung mit Expressverschluss

Tragfähigkeitsangabe F inkl. 5 fache Sicherheit gegen Bruch.



Set-Gewinde M6

mit Seildurchmesser 3 mm, einschließlich Einschlaganker



Modell-Nr.	Seillänge	zul. F		EAN	Gewicht in kg pro 100 St.	Kleinste VPE
		m	kN			
F10 15GG3-1000-8	1	0,90	157244	80,0	10 St.	
F10 15GG3-2000-8	2	0,90	157251	111,0	10 St.	
F10 15GG3-3000-8	3	0,90	157268	16,0	10 St.	
F10 15GG3-4000-8	4	0,90	157275	20,0	10 St.	
F10 15GG3-5000-8	5	0,90	157282	22,0	10 St.	
F10 15GG3-10000-8	10	0,90	158067	40,5	10 St.	

zur Befestigung an Betondecken, Verankerung des Einschlagankers mittels Setzwerkzeug 15GWK-1

Das Set (St.) besteht aus:

- 1 abgelängtes Drahtseil mit Gewinde M8
- 1 Einschlaganker M8
- 1 selbstsichernder Gripple zur Schnellbefestigung
- 1 Gripple Justier-/Entriegelungsstift (je kleinste VPE 1x beige packt)

Tragfähigkeitsangabe F inkl. 5 fache Sicherheit gegen Bruch.



Setzwerkzeug



Modell-Nr.	EAN	Gewicht in kg pro 100 St.	Kleinste VPE
15GWK-1	057278	33	1 St.

Hilfswerkzeug zum Setzen des Einschlagankers für Systeme mit Gewinde M6 und M8

Verwendbar für: Gripple Seilsysteme mit Gewinde M6 und M8



Set-Haken

mit Seildurchmesser 1,5 mm



Modell-Nr.	Seillänge	zul. F		EAN	Gewicht in kg pro 100 St.	Kleinste VPE
		m	kN			
F10 15GAH1-1000	1	0,10	158074	4,00	10 St.	
F10 15GAH1-2000	2	0,10	158081	4,15	10 St.	
F10 15GAH1-3000	3	0,10	158098	4,80	10 St.	
F10 15GAH1-4000	4	0,10	158104	5,38	10 St.	
F10 15GAH1-5000	5	0,10	158111	5,88	10 St.	
F10 15GAH1-10000	10	0,10	158128	7,80	1 St.	

zur Befestigung an Träger, Profilkammern, Schlaufen oder Ösen

Das Set (St.) besteht aus:

- 1 abgelängtes Drahtseil mit einem Haken am Ende
- 1 selbstsichernder Gripple zur Schnellbefestigung
- 1 Gripple Justier-/Entriegelungsstift (je kleinste VPE 1x beige packt)

Tragfähigkeitsangabe F inkl. 5 fache Sicherheit gegen Bruch.



Set-Haken

mit Seildurchmesser 2 mm



Modell-Nr.	Seillänge	zul. F		EAN	Gewicht in kg pro 100 St.	Kleinste VPE
		m	kN			
F10 15GAH2-1000	1	0,45	157091	5,5	10 St.	
F10 15GAH2-2000	2	0,45	157107	7,8	10 St.	
F10 15GAH2-3000	3	0,45	157114	7,8	10 St.	
F10 15GAH2-4000	4	0,45	158135	12,0	10 St.	
F10 15GAH2-5000	5	0,45	158142	13,6	1 St.	
F10 15GAH2-8000	8	0,45	158159	18,4	10 St.	
F10 15GAH2-10000	10	0,45	158166	19,9	10 St.	

zur Befestigung an Träger, Profilkammern, Schlaufen oder Ösen

Das Set (St.) besteht aus:

- 1 abgelängtes Drahtseil mit einem Haken am Ende
- 1 selbstsichernder Gripple zur Schnellbefestigung
- 1 Gripple Justier-/Entriegelungsstift (je kleinste VPE 1x beige packt)

Tragfähigkeitsangabe F inkl. 5 fache Sicherheit gegen Bruch.



Set-Haken

mit Seildurchmesser 3 mm



464



Modell-Nr.	Seillänge	zul. F	EAN	Gewicht in kg pro 100 St.	Kleinste VPE
	m	kN			
★ F10 15GAH3-1000	1	0,90	157121	6,0	10 St.
★ F10 15GAH3-2000	2	0,90	158173	12,5	10 St.
★ F10 15GAH3-3000	3	0,90	157145	16,0	10 St.
★ F10 15GAH3-4000	4	0,90	158180	20,3	10 St.
★ F10 15GAH3-5000	5	0,90	158197	24,0	10 St.
★ F10 15GAH3-10000	10	0,90	157138	42,6	10 St.

zur Befestigung an Träger, Profilkammern, Schlaufen oder Ösen mit einem Lochdurchmesser von mind. 6 mm

Das Set (St.) besteht aus:

- 1 abgelängtes Drahtseil mit einem Haken am Ende
- 1 selbstsichernder Gripple zur Schnellbefestigung
- 1 Gripple Justier-/Entriegelungsstift (je kleinste VPE 1x beige packt)

Tragfähigkeitsangabe F inkl. 5 fache Sicherheit gegen Bruch.

Trapezhaken und Expressverschluss

mit Seildurchmesser 1,5 mm



Modell-Nr.	Seillänge	zul. F	EAN	Gewicht in kg pro 100 St.	Kleinste VPE
	m	kN			
★ F10 15GT1-1000-EXP	1	0,10	158203	3,5	10 St.
★ F10 15GT1-2000-EXP	2	0,10	158210	4,5	10 St.
★ F10 15GT1-3000-EXP	3	0,10	158227	5,5	10 St.
★ F10 15GT1-5000-EXP	5	0,10	157336	7,4	10 St.

zur Befestigung an Trapezblechdecken

Das Set (St.) besteht aus:

- 1 abgelängtes Drahtseil mit Trapezblechhaken
- 1 selbstsichernder Gripple zur Schnellbefestigung mit Expressverschluss

Tragfähigkeitsangabe F inkl. 5 fache Sicherheit gegen Bruch.



Trapezhaken und Expressverschluss

mit Seildurchmesser 2 mm



Modell-Nr.	Seillänge	zul. F	EAN	Gewicht in kg pro 100 St.	Kleinste VPE
	m	kN			
★ F10 15GT2-1000-EXP	1	0,45	157343	4,7	10 St.
★ F10 15GT2-2000-EXP	2	0,45	157350	6,4	10 St.
★ F10 15GT2-3000-EXP	3	0,45	157367	8,3	10 St.
★ F10 15GT2-5000-EXP	5	0,45	157374	12,3	10 St.

zur Befestigung an Trapezblechdecken

Das Set (St.) besteht aus:

- 1 abgelängtes Drahtseil mit Trapezblechhaken
- 1 selbstsichernder Gripple zur Schnellbefestigung mit Expressverschluss

Tragfähigkeitsangabe F inkl. 5 fache Sicherheit gegen Bruch.



Set mit gerader Lasche / Öse für M6

mit Seildurchmesser 2 mm



Modell-Nr.	Seillänge	zul. F	EAN	Gewicht in kg pro 100 St.	Kleinste VPE
	m	kN			
★ F10 15GAL-2/1	1	0,45	158258	4,70	10 St.
★ F10 15GAL-2/2	2	0,45	158265	6,20	10 St.
★ F10 15GAL-2/3	3	0,45	158272	7,90	10 St.
★ F10 15GAL-2/4	4	0,45	157169	9,00	10 St.
★ F10 15GAL-2/5	5	0,45	158289	11,38	10 St.
★ F10 15GAL-2/8	8	0,45	157176	17,00	10 St.
★ F10 15GAL-2/10	10	0,45	157152	20,00	10 St.

zur Befestigung an Tragkonstruktionen mittels Schraube und Mutter M6, sowie an jedem M6 Außengewinde

Das Set (St.) besteht aus:

- 1 abgelängtes Drahtseil mit Laschen-/Ösenende
- 1 selbstsichernder Gripple zur Schnellbefestigung
- 1 Gripple Justier-/Entriegelungsstift (je kleinste VPE 1x beige packt)

Tragfähigkeitsangabe F inkl. 5 fache Sicherheit gegen Bruch.



Adapter M6

Modell-Nr.	Bohrloch- Ø	zul. F	EAN	Gewicht in kg pro 100 St.	Kleinste VPE
	mm	kN			
★ F10 15GWK-3	7	0,90	057292	10	10 St.

Übergangsadapter zum Befestigen des Gripple Systems an einem Bauteil

Verwendbar für: Gripple Seilsystem Ø 1,5 mm - Ø 3 mm

Tragfähigkeitsangabe inkl. 5 fache Sicherheit gegen Bruch in Abhängigkeit des verwendeten Seilsystems.



Adapter M8

Modell-Nr.	Bohrloch- Ø	zul. F	EAN	Gewicht in kg pro 100 St.	Kleinste VPE
	mm	kN			
★ F10 15GWK-4	9	2,25	057308	10	10 St.

Übergangsadapter zum Befestigen des Gripple Systems an einem Bauteil

Verwendbar für: Gripple Seilsystem Ø 1,5 mm - Ø 4,75 mm

Tragfähigkeitsangabe inkl. 5 fache Sicherheit gegen Bruch in Abhängigkeit des verwendeten Seilsystems.



Doppelspiralhaken

Modell-Nr.	Gewinde M	Gewinde- länge GL	zul. F	EAN	Gewicht in kg pro 100 St.	Kleinste VPE
		mm	kN			
★ F10 15GH6-20	6	20	0,90	056714	25	20 St.
★ F10 15GH6-45	6	45	0,90	056721	32	20 St.
★ F10 15GH8-45	8	45	1,5	056738	74	20 St.

zur Befestigung für Gripple Seilsysteme mit Schlaufe
zur Sicherung von Auf- und Abhängern mit Schlaufe

Verwendbar für: Gripple Seilsystem Ø 1,5 mm - Ø 3 mm

Tragfähigkeitsangabe inkl. 5 fache Sicherheit gegen Bruch in Abhängigkeit des verwendeten Seilsystems.



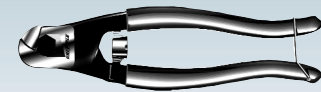
Drahtseilschneider

Modell-Nr.	EAN	Gewicht in kg pro 100 St.	Kleinste VPE
★ 15GZ-1	057322	33	1 St.

Spezialwerkzeug zur Durchtrennung der Gripple Drahtseile aus verz. Stahl und Edelstahl

Verwendbar für: Gripple Seilsystem Ø 1,5 mm - Ø 3 mm

Durch sauberes Kappen kein Aufspließen der Drahtseilenden.

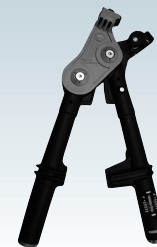


Seilspannzange

Modell-Nr.	EAN	Gewicht in kg pro 100 St.	Kleinste VPE
★ 15GZ-2	057339	84	1 St.

Spezialwerkzeug zum schnellen Spannen der Gripple Drahtseile

Verwendbar für: Gripple Seilsystem Ø 6 mm



Seilmantelung

Modell-Nr.	Farbe	Durch- messer	Länge L	EAN	Gewicht in kg pro 100 St.	Kleinste VPE
		mm	mm			
★ K21 15GU-2	schwarz	2	25	057254	15	1 St.
★ K21 15GU-3	schwarz	3	25	057261	18	1 St.

zum Schutz von Kondensatbildung bei Kontakt mit Rohrleitungen
zur Schallreduzierung an Rohrleitungen
zur Reibungsminimierung der Metalle untereinander



Justierschlüssel

Modell-Nr.	Gesamtlänge L mm	EAN	Gewicht in kg pro 100 St.	Kleinste VPE
★ 15GWK-2	110	057285	19	4 St.

Spezialwerkzeug zum Justieren oder zur Demontage des Gripple Drahtseilhalters



Twisterclip

Seilendhalter zur Sicherung von Drahtseilenden bzw. Anbindung einer Seilreserve (ohne ablängen) am Hauptseil



Modell-Nr.	Farbe	EAN	Gewicht in kg pro 100 St.	Kleinste VPE
★ K03 15G1-TWISTER	grau	158319	1	100 St.

Verwendbar für: Gripple Seilsysteme Ø 2 mm und Ø 3 mm
Hauptseil und Seilende werden nach der Montage des Seilsystems sauber und fachgerecht fixiert, um Verletzungen zu vermeiden. Twister mittels Drehung an das Gripple Seil anbringen und das Seilende fest in die freie Bahn schieben.



Federklammer

Modell-Nr.	zul. F kN	EAN	Gewicht in kg pro 100 St.	Kleinste VPE
★ F10 15GFK-1	0,10	158296	1	100 St.

zum Aufhängen von Komponenten mit einem Lochdurchmesser von 6 mm bis max. 8 mm an Blechen oder Haltetaschen

Verwendbar für: Gripple Seilsystem Ø 1,5 mm
Tragfähigkeitsangabe F inkl. 3 fache Sicherheit gegen Bruch.



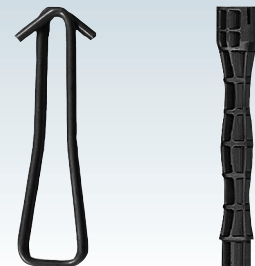
Haken ohne Dübel

mit Einschlaghilfe

Modell-Nr.	zul. F kN	EAN	Gewicht in kg pro 100 St.	Kleinste VPE
★ F10 15GHK-1	0,45	158302	1	100 St.

zur direkten Befestigung in Betondecken

Verwendbar für: Gripple Seilsysteme Ø 1,5 mm - Ø 2 mm
Bohrdurchmesser 8 mm mit einer Mindestbohrlochtiefe von 30 mm
Tragfähigkeitsangabe inkl. 3 fache Sicherheit gegen Bruch in Abhängigkeit des verwendeten Seilsystems.



KABELTRAGSYSTEME





STEIGETRASSEN-SYSTEM

in den Kantenhöhen   

- Steigetrassen
- Zubehör

Das Steigetrassen-System läßt sich mittels Dübel ohne Zubehör direkt befestigen und weist zudem die gleichen Vorteile wie das Kabelleiter-System auf: Hohe Tragfähigkeit durch die Holmform, stufen- und bohrlose Verschraubung der Wandanschlussteile dank durchgehender Seitenholmlochung, Schnellbefestigung der zu spannenden Elemente mittels Bügelschellen auf den C-Profil-/Winkleisensprossen.

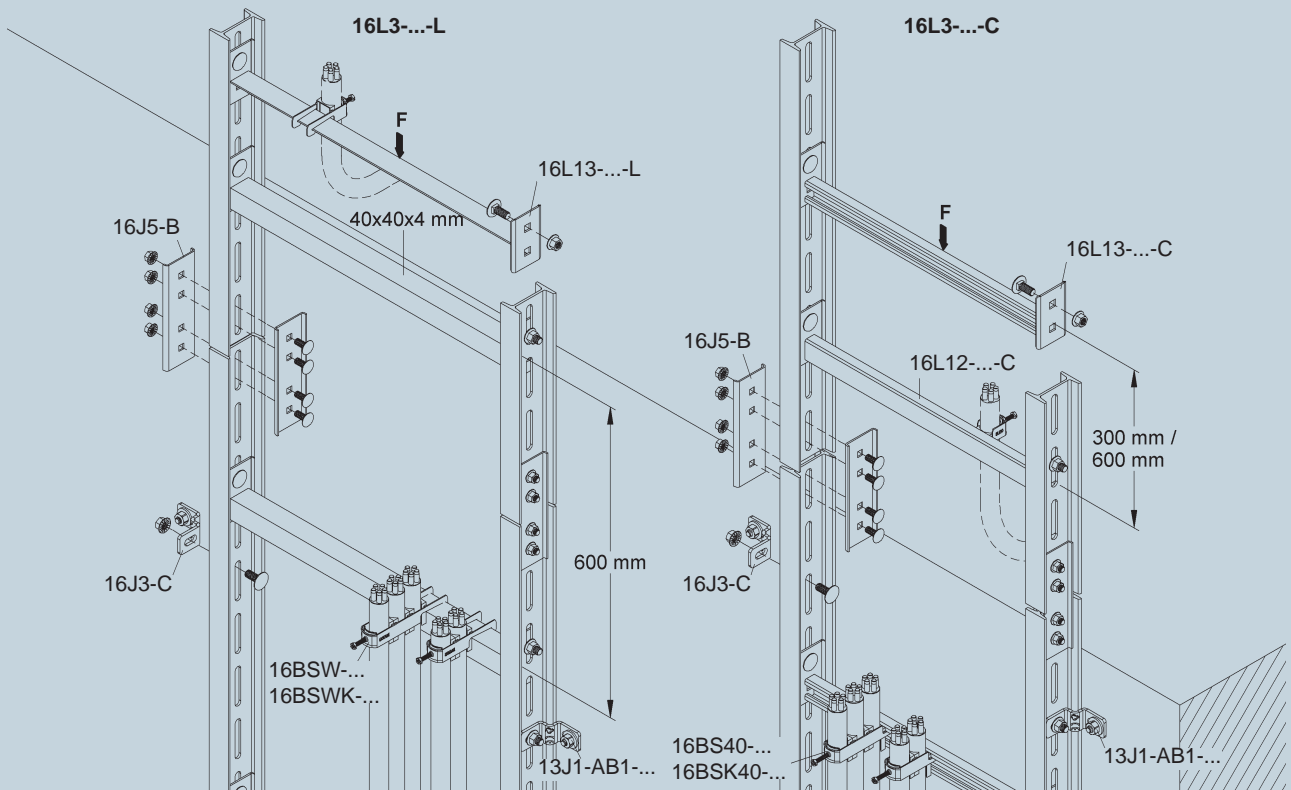
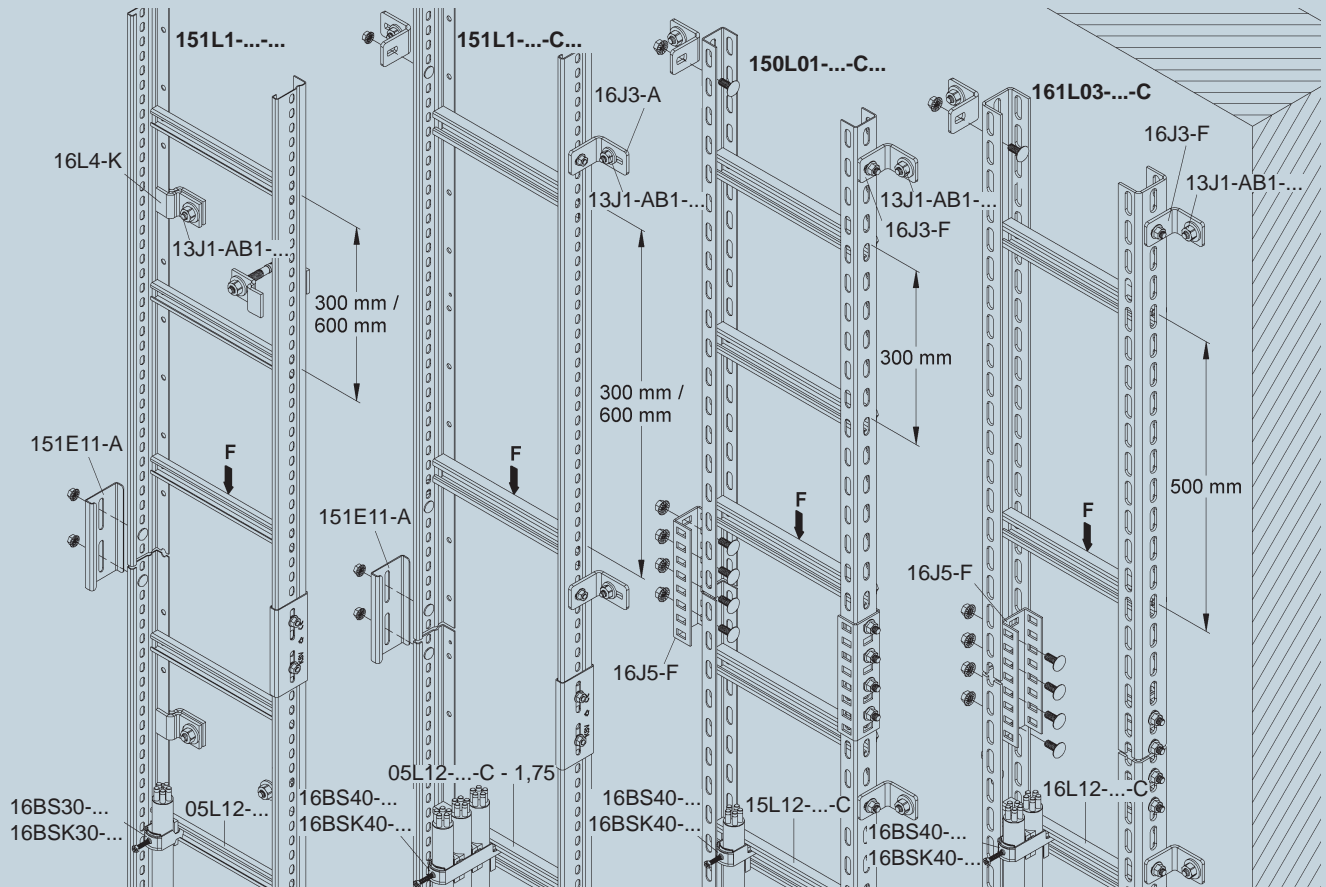
Die verschiedenen Werkstoffe und Oberflächen der Steigetrassen erfüllen die entsprechenden Korrosionsschutzerfordernisse der unterschiedlichsten Anwendungsgebiete.



Systemübersicht zum Verlegen der Kabel in vertikaler Richtung

Steigetrassen für Wandbefestigung (Lastklasse 1,0 kN/m und 1,75 kN/m)	Seite
Steigetrasse, fertig montiert: 151L1-...-3... / 161L1-...-3...	310-311
Steigetrassen, fertig montiert: 151L1-...-6... / 161L1-...-6... / 171L1-...-6... / 181L1-...-6...	310-311
Steigetrassen, fertig montiert: 151L1-...-C... / 161L1-...-C... / 171L1-...-C...	312-314
Steigetrassen-Bausatz: 150L01-...-C... / 160L01-...-C...	315
Steigetrassen-Einzelteile	
Stoßstellenverbinder: 151E11-A / 161E11-A / 171E11-A / 181E11-A	316
C-Sprosse 30x15: 05L12-... / 06L12-...	316
C-Sprosse 40x22: 15L12-...-C / 16L12-...-C / 17L12-...-C	317
Steigetrassen für Wandbefestigung und freien Stand bis 4,5 m Raumhöhe (Lastklasse 1,75 kN/m)	
Steigetrassen-Bausatz: 161L2-...-C	315
Steigetrassen-Bausatz: 161L03-...-C / 171L03-...-C	318
Steigetrassen-Einzelteile	
Stoßstellenverbinder: 16J5-FV / 17J5-F / 18J5-F	318
Ankerwinkel: 16J3-D / 17J3-D	318
Wandanschlußwinkel gleichschenkelig: 16J3-A / 17J3-G / 18J3-G	319
Wandanschlußwinkel asymmetrisch: 16J3-F / 16J3-L / 17J3-L	319
U-Profil 60x40: 16A7-4500 / 17A7-4500	320
C-Sprosse 40x22: 16L12-...-C / 17L12-...-C	320
Steigetrassen für Wandbefestigung und freien Stand bis 6,0 m Raumhöhe (Lastklasse 1,75 kN/m)	
Steigetrassen-Bausätze: 16L3-...-C, 16L3-...-C63, 16L3-...-L	321-322
Steigetrassen-Einzelteile:	
Profil I 80: 16A1-6000	323
C-Sprosse 40x22: 16L13-...-C	323
L-Sprosse 40x40: 16L13-...-L	324
Trennsteg: 160L13-A	324
Trennstegbefestigungsklemme: 16L13-K	324
Ankerkloben: 16J3-B	324
Wandanschlußwinkel: 16J3-C	325
Ankerwinkel: 16J3-D1	325
Verbindungsstück: 16J5-B	325
Anschlußwinkel: 16J6-C	325
Haltewinkel: 16L4-C	325
Befestigungswinkel: 16U6-A / 17U6-A	325
Befestigungsadapter: 16L8-60	326
Zugentlastung: 40ZF1-...	326
Steigetrassenverkleidungen und Zubehör	
Steigetrassenverkleidung zur Wandmontage, Komplettsset unmontiert: 15W12-...-LL / 15W12-...-LS	327
Steigetrassenverkleidung zur freihstehenden Montage, Komplettsset unmontiert: 15W12-...-LSD	328
Befestigungsset: 15W12-D / 16W12-D	328
Deckelhaltefeder: 16W12-KS	328





STEIGETRASSEN-SYSTEM

Steigetrasse

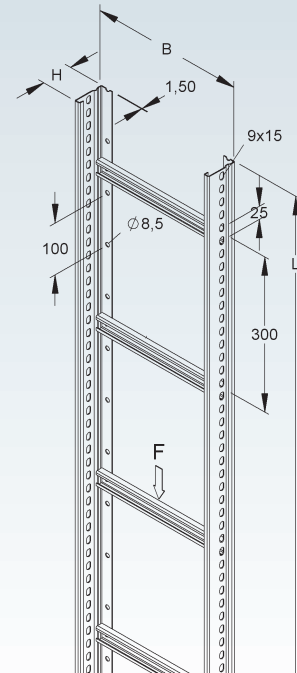
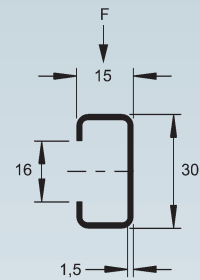
montiert mit Sprossen aus C-Profil 30x15;
Sprossenabstand 300 mm, mit durchgehend gelochten Seitenholmen

	Modell-Nr.	Höhe H mm	Breite B mm	Mat.- Stärke t mm	Länge L mm	zul. F kN	EAN	Gewicht in kg pro 100 St.	Kleinste VPE
S	151L1-200-33	60	200	1,5	3000	1	015346	810	1 St.
S	151L1-300-33	60	300	1,5	3000	1	015353	891	1 St.
S	151L1-400-33	60	400	1,5	3000	1	015360	960	1 St.
S	151L1-500-33	60	500	1,5	3000	1	015377	1035	1 St.
S	151L1-600-33	60	600	1,5	3000	1	015384	1110	1 St.
S	151L1-200-63	60	200	1,5	6000	1	015285	1620	1 St.
S	151L1-300-63	60	300	1,5	6000	1	015940	1782	1 St.
S	151L1-400-63	60	400	1,5	6000	1	016015	1920	1 St.
S	151L1-500-63	60	500	1,5	6000	1	016084	2070	1 St.
S	151L1-600-63	60	600	1,5	6000	1	016152	2220	1 St.
F	161L1-200-33	60	200	1,5	3000	1	020395	880	1 St.
F	161L1-300-33	60	300	1,5	3000	1	020470	1008	1 St.
F	161L1-400-33	60	400	1,5	3000	1	020555	1092	1 St.
F	161L1-500-33	60	500	1,5	3000	1	020630	1171	1 St.
F	161L1-600-33	60	600	1,5	3000	1	020715	1255	1 St.
F	161L1-200-63	60	200	1,5	6000	1	020418	1853	1 St.
F	161L1-300-63	60	300	1,5	6000	1	020494	2016	1 St.
F	161L1-400-63	60	400	1,5	6000	1	020579	2180	1 St.
F	161L1-500-63	60	500	1,5	6000	1	020654	2342	1 St.
F	161L1-600-63	60	600	1,5	6000	1	020739	2510	1 St.
E3	171L1-200-63	60	200	1,5	6000	1	068694	1640	1 St.
E3	171L1-300-63	60	300	1,5	6000	1	068731	1780	1 St.
E3	171L1-400-63	60	400	1,5	6000	1	068762	1930	1 St.
E3	171L1-500-63	60	500	1,5	6000	1	068793	2080	1 St.
E3	171L1-600-63	60	600	1,5	6000	1	068823	2230	1 St.
E5	181L1-200-63	60	200	1,5	6000	1	072851	1640	1 St.
E5	181L1-300-63	60	300	1,5	6000	1	072875	1790	1 St.
E5	181L1-400-63	60	400	1,5	6000	1	072899	1950	1 St.
E5	181L1-500-63	60	500	1,5	6000	1	072929	2100	1 St.
E5	181L1-600-63	60	600	1,5	6000	1	072943	2250	1 St.

Zusätzliche Befestigungslochungen $\varnothing 8,5$ mm im Boden der Seitenholme ermöglichen eine variable Befestigung direkt mit dem Untergrund.

Zum Verbinden der Holme Stoßstellenverbinder 151E11-A / 161E11-A / 171E11-A / 181E11-A verwenden und Steigetrasse mit Anschlusswinkel an Wänden befestigen.

Geeignete Verankerungsmittel siehe Kapitel Tragkonstruktionen - Befestigungstechnik.



Steigetrasse

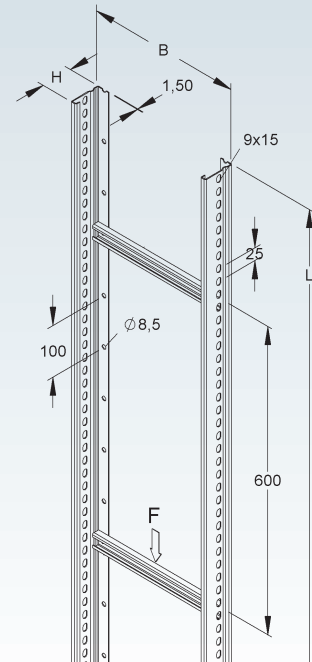
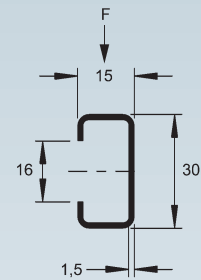
montiert mit Sprossen aus C-Profil 30x15;
Sprossenabstand 600 mm, mit durchgehend gelochten Seitenholmen

	Modell-Nr.	Höhe H mm	Breite B mm	Mat.- Stärke t mm	Länge L mm	zul. F kN	EAN	Gewicht in kg pro 100 St.	Kleinste VPE
S	151L1-200-36	60	200	1,5	3000	1	015872	741,0	1 St.
S	151L1-300-36	60	300	1,5	3000	1	015933	780,0	1 St.
S	151L1-400-36	60	400	1,5	3000	1	016008	822,0	1 St.
S	151L1-500-36	60	500	1,5	3000	1	016077	852,0	1 St.
S	151L1-600-36	60	600	1,5	3000	1	016145	891,0	1 St.
S	151L1-200-66	60	200	1,5	6000	1	015889	1.470,0	1 St.
S	151L1-300-66	60	300	1,5	6000	1	015957	1.560,0	1 St.
S	151L1-400-66	60	400	1,5	6000	1	016022	1.632,0	1 St.
S	151L1-500-66	60	500	1,5	6000	1	016091	1.704,0	1 St.
S	151L1-600-66	60	600	1,5	6000	1	016169	1.800,0	1 St.
F	161L1-200-36	60	200	1,5	3000	1	020401	840,0	1 St.
F	161L1-300-36	60	300	1,5	3000	1	020487	882,0	1 St.
F	161L1-400-36	60	400	1,5	3000	1	020562	926,5	1 St.
F	161L1-500-36	60	500	1,5	3000	1	020647	971,5	1 St.
F	161L1-600-36	60	600	1,5	3000	1	020722	1.013,0	1 St.
F	161L1-200-66	60	200	1,5	6000	1	020425	1.680,0	1 St.
F	161L1-300-66	60	300	1,5	6000	1	020500	1.764,0	1 St.
F	161L1-400-66	60	400	1,5	6000	1	020586	1.853,0	1 St.
F	161L1-500-66	60	500	1,5	6000	1	020661	1.943,0	1 St.
F	161L1-600-66	60	600	1,5	6000	1	020746	2.027,0	1 St.
E3	171L1-200-66	60	200	1,5	6000	1	027202	1.471,0	1 St.
E3	171L1-300-66	60	300	1,5	6000	1	027226	1.546,0	1 St.
E3	171L1-400-66	60	400	1,5	6000	1	027240	1.623,0	1 St.
E3	171L1-500-66	60	500	1,5	6000	1	027264	1.699,0	1 St.
E3	171L1-600-66	60	600	1,5	6000	1	027288	1.774,0	1 St.
E5	181L1-200-66	60	200	1,5	6000	1	072868	1.486,0	1 St.
E5	181L1-300-66	60	300	1,5	6000	1	072882	1.562,0	1 St.
E5	181L1-400-66	60	400	1,5	6000	1	072905	1.639,0	1 St.
E5	181L1-500-66	60	500	1,5	6000	1	072936	1.716,0	1 St.
E5	181L1-600-66	60	600	1,5	6000	1	072950	1.792,0	1 St.

Zusätzliche Befestigungslochungen $\varnothing 8,5$ mm im Boden der Seitenholme ermöglichen eine variable Befestigung direkt mit dem Untergrund.

Zum Verbinden der Holme Stoßstellenverbinder 151E11-A / 161E11-A / 171E11-A / 181E11-A verwenden und Steigetrasse mit Anschlusswinkel an Wänden befestigen.

Geeignete Verankerungsmittel siehe Kapitel Tragkonstruktionen - Befestigungstechnik.



STEIGETRASSEN-SYSTEM

Steigetrasse

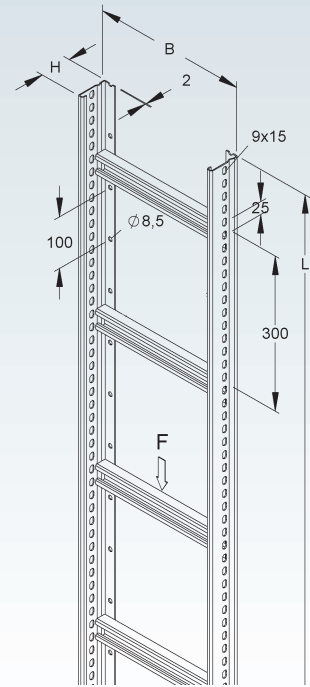
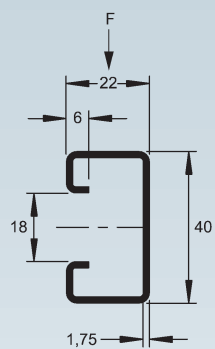
montiert mit Sprossen aus C-Profil 40x22;
Sprossenabstand 300 mm, mit durchgehend gelochten Seitenholmen

Modell-Nr.	Höhe H mm	Breite B mm	Mat.- Stärke t	Länge L mm	zul. F kN	EAN	Gewicht in kg pro 100 St.	Kleinste VPE
S 151L1-200-C33	60	200	2	3000	1,75	015896	1195	1 St.
S 151L1-300-C33	60	300	2	3000	1,75	015964	1280	1 St.
S 151L1-400-C33	60	400	2	3000	1,75	016039	1420	1 St.
S 151L1-500-C33	60	500	2	3000	1,75	016107	1560	1 St.
S 151L1-600-C33	60	600	2	3000	1,75	016176	1700	1 St.
S 151L1-200-C63	60	200	2	6000	1,75	015919	2394	1 St.
S 151L1-300-C63	60	300	2	6000	1,75	015988	2712	1 St.
S 151L1-400-C63	60	400	2	6000	1,75	016053	3030	1 St.
S 151L1-500-C63	60	500	2	6000	1,75	016121	3352	1 St.
S 151L1-600-C63	60	600	2	6000	1,75	016190	3672	1 St.
F 161L1-200-C33	60	200	2	3000	1,75	020432	1230	1 St.
F 161L1-300-C33	60	300	2	3000	1,75	020517	1380	1 St.
F 161L1-400-C33	60	400	2	3000	1,75	020593	1530	1 St.
F 161L1-500-C33	60	500	2	3000	1,75	020678	1680	1 St.
F 161L1-600-C33	60	600	2	3000	1,75	020753	1830	1 St.
F 161L1-200-C63	60	200	2	6000	1,75	020456	2569	1 St.
F 161L1-300-C63	60	300	2	6000	1,75	020531	2914	1 St.
F 161L1-400-C63	60	400	2	6000	1,75	020616	3257	1 St.
F 161L1-500-C63	60	500	2	6000	1,75	020692	3601	1 St.
F 161L1-600-C63	60	600	2	6000	1,75	020777	3946	1 St.

Zusätzliche Befestigungslochungen $\varnothing 8,5$ mm im Boden der Seitenholme ermöglichen eine variable Befestigung direkt mit dem Untergrund.

Zum Verbinden der Holme Stoßstellenverbinder 151E11-A / 161E11-A verwenden und Steigetrasse mit Anschlusswinkel an Wänden befestigen.

Geeignete Verankerungsmittel siehe Kapitel Tragkonstruktionen - Befestigungstechnik.



Steigetrasse

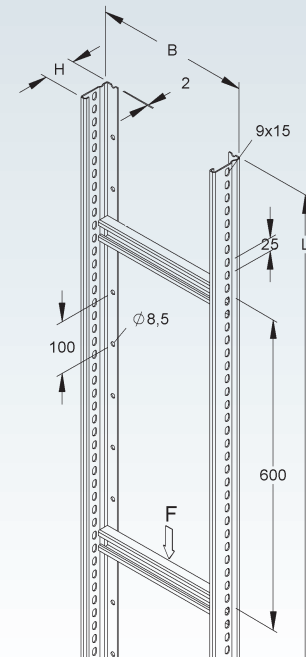
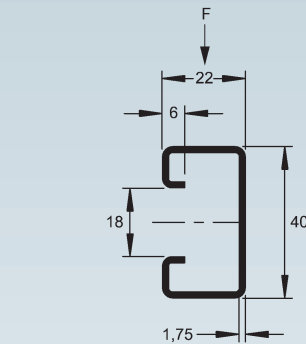
montiert mit Sprossen aus C-Profil 40x22;
Sprossenabstand 600 mm, mit durchgehend gelochten Seitenholmen

	Modell-Nr.	Höhe H mm	Breite B mm	Mat.- Stärke t mm	Länge L mm	zul. F kN	EAN	Gewicht in kg pro 100 St.	Kleinste VPE
S	151L1-200-C36	60	200	2	3000	1,75	015902	1000	1 St.
S	151L1-300-C36	60	300	2	3000	1,75	015971	1070	1 St.
S	151L1-400-C36	60	400	2	3000	1,75	016046	1140	1 St.
S	151L1-500-C36	60	500	2	3000	1,75	016114	1210	1 St.
S	151L1-600-C36	60	600	2	3000	1,75	016183	1290	1 St.
S	151L1-200-C66	60	200	2	6000	1,75	015926	2070	1 St.
S	151L1-300-C66	60	300	2	6000	1,75	015995	2232	1 St.
S	151L1-400-C66	60	400	2	6000	1,75	016060	2394	1 St.
S	151L1-500-C66	60	500	2	6000	1,75	016138	2550	1 St.
S	151L1-600-C66	60	600	2	6000	1,75	016206	2710	1 St.
F	161L1-200-C36	60	200	2	3000	1,75	020449	1080	1 St.
F	161L1-300-C36	60	300	2	3000	1,75	020524	1150	1 St.
F	161L1-400-C36	60	400	2	3000	1,75	020609	1230	1 St.
F	161L1-500-C36	60	500	2	3000	1,75	020685	1300	1 St.
F	161L1-600-C36	60	600	2	3000	1,75	020760	1390	1 St.
F	161L1-200-C66	60	200	2	6000	1,75	020463	2174	1 St.
F	161L1-300-C66	60	300	2	6000	1,75	020548	2342	1 St.
F	161L1-400-C66	60	400	2	6000	1,75	020623	2510	1 St.
F	161L1-500-C66	60	500	2	6000	1,75	020708	2678	1 St.
F	161L1-600-C66	60	600	2	6000	1,75	020784	2846	1 St.

Zusätzliche Befestigungslochungen $\varnothing 8,5$ mm im Boden der Seitenholme ermöglichen eine variable Befestigung direkt mit dem Untergrund.

Zum Verbinden der Holme Stoßstellenverbinder 151E11-A / 161E11-A verwenden und Steigetrasse mit Anschlusswinkel an Wänden befestigen.

Geeignete Verankerungsmittel siehe Kapitel Tragkonstruktionen - Befestigungstechnik.



STEIGETRASSEN-SYSTEM

Steigetrasse

montiert mit Sprossen aus C-Profil 40x22;
Sprossenabstand 300 mm, mit durchgehend gelochten Seitenholmen

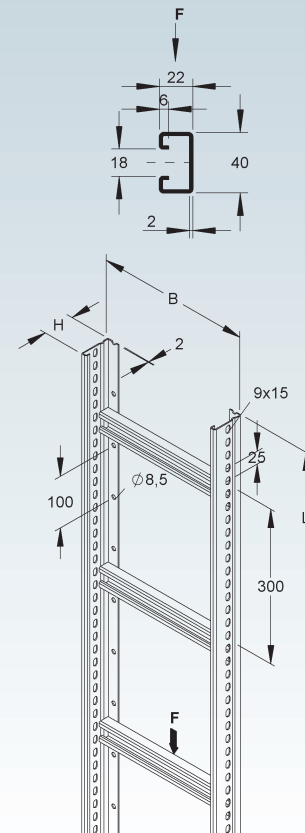
	Modell-Nr.	Höhe H	Breite B	Mat.-Stärke t	Länge L	zul. F	EAN	Gewicht in kg pro 100 St.	Kleinste VPE
		mm	mm	mm	mm	kN			
E3	171L1-200-C63	60	200	2	6000	1,75	068717	2390	1 St.
E3	171L1-300-C63	60	300	2	6000	1,75	068755	2710	1 St.
E3	171L1-400-C63	60	400	2	6000	1,75	068786	3030	1 St.
E3	171L1-500-C63	60	500	2	6000	1,75	068816	3350	1 St.
E3	171L1-600-C63	60	600	2	6000	1,75	068847	3670	1 St.

Zusätzliche Befestigungslochungen $\varnothing 8,5$ mm im Boden der Seitenholme ermöglichen eine variable Befestigung direkt mit dem Untergrund.

Zum Verbinden der Holme Stoßstellenverbinder 171E11-A verwenden und Steigetrassen mit Anschlusswinkel an Wänden befestigen.

Geeignete Verankerungsmittel siehe Kapitel Tragkonstruktionen - Befestigungstechnik.

60



Steigetrasse

montiert mit Sprossen aus C-Profil 40x22;
Sprossenabstand 600 mm, mit durchgehend gelochten Seitenholmen

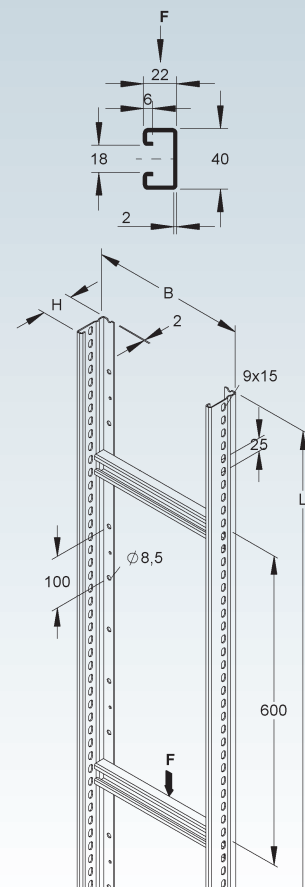
	Modell-Nr.	Höhe H	Breite B	Mat.-Stärke t	Länge L	zul. F	EAN	Gewicht in kg pro 100 St.	Kleinste VPE
		mm	mm	mm	mm	kN			
E3	171L1-200-C66	60	200	2	6000	1,75	027219	2070	1 St.
E3	171L1-300-C66	60	300	2	6000	1,75	027233	2230	1 St.
E3	171L1-400-C66	60	400	2	6000	1,75	027257	2390	1 St.
E3	171L1-500-C66	60	500	2	6000	1,75	027271	2550	1 St.
E3	171L1-600-C66	60	600	2	6000	1,75	027295	2710	1 St.

Zusätzliche Befestigungslochungen $\varnothing 8,5$ mm im Boden der Seitenholme ermöglichen eine variable Befestigung direkt mit dem Untergrund.

Zum Verbinden der Holme Stoßstellenverbinder 171E11-A verwenden und Steigetrassen mit Anschlusswinkel an Wänden befestigen.

Geeignete Verankerungsmittel siehe Kapitel Tragkonstruktionen - Befestigungstechnik.

60



Steigetrasse-Bausatz

aus U-Profil 50x50, Sprossen aus C-Profil 40x22



	Modell-Nr.	Höhe H	Breite B	Länge L	zul. F	EAN	Gewicht in kg pro 100 St.	Kleinste VPE
		mm	mm	mm	kN			
★	F 161L2-200-C	50	215	3000	1,75	151709	1.657,56	1 St.
★	F 161L2-300-C	50	315	3000	1,75	151716	1.751,76	1 St.
★	F 161L2-400-C	50	415	3000	1,75	151723	1.845,96	1 St.
★	F 161L2-500-C	50	515	3000	1,75	151730	1.979,16	1 St.
★	F 161L2-600-C	50	615	3000	1,75	151747	2.034,36	1 St.
★	F 161L2-700-C	50	715	3000	1,75	151754	2.063,16	1 St.
★	F 161L2-800-C	50	815	3000	1,75	151761	2.153,16	1 St.
★	F 161L2-900-C	50	915	3000	1,75	151778	2.237,16	1 St.
★	F 161L2-1000-C	50	1015	3000	1,75	151785	2.405,16	1 St.

für Wandbefestigung und freien Stand

Dreiseitige Langlochanordnung 13x40 mm

Die durchlaufende Lochung der Seitenholme ermöglicht den Einbau zusätzlicher Sprossen, beispielsweise wechselseitig, für beidseitige Belegung.

Zum Verbinden der Holme Stoßstellenverbinder 16J5-F verwenden und Steigetrasse mit Anschlusswinkel 16J6-C an Wänden befestigen.

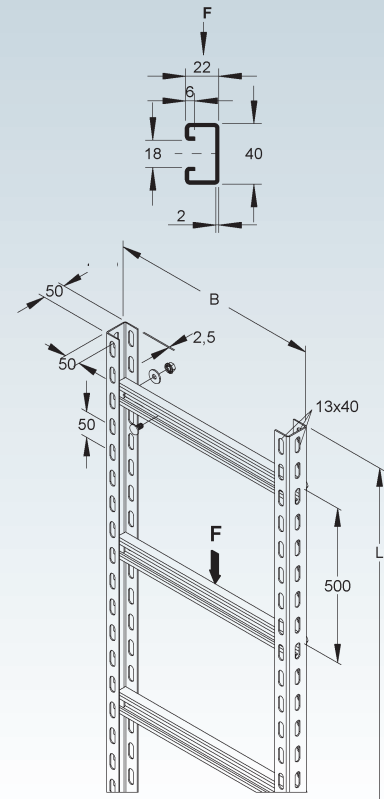
Bei geänderten Sprossenabständen Einzelsprossen 16L12-...-C (40x22) separat bestellen.

Verbindungs- und Befestigungselemente wie Kopfplatten, Stoßstellenverbinder und Wandanschlusswinkel sind gesondert zu bestellen.

Schrauben und Karrosseriescheiben sind im Lieferumfang enthalten.

Die Lieferung erfolgt aus transporttechnischen Gründen als Bausatz. Zum Lieferumfang gehören: 6 Sprossen pro 3000 mm Lieferlänge (entspricht einem Sprossenabstand von 500 mm).

Geeignete Verankerungsmittel siehe Kapitel Tragkonstruktionen - Befestigungstechnik.



Steigetrasse-Bausatz

aus U-Profil 45x30, Sprossen aus C-Profil 40x22



	Modell-Nr.	Höhe H	Breite B	Länge L	zul. F	EAN	Gewicht in kg pro 100 St.	Kleinste VPE
		mm	mm	mm	kN			
★	S 150L01-200-C33	43,5	208	3000	1,75	151501	1.089,0	1 St.
★	S 150L01-300-C33	43,5	309	3000	1,75	151518	1.239,0	1 St.
★	S 150L01-400-C33	43,5	408	3000	1,75	151525	1.399,0	1 St.
★	S 150L01-500-C33	43,5	508	3000	1,75	151532	1.559,0	1 St.
★	S 150L01-600-C33	43,5	608	3000	1,75	151549	1.709,0	1 St.
★	S 150L01-200-C63	43,5	208	6000	1,75	151600	2.178,0	1 St.
★	S 150L01-300-C63	43,5	308	6000	1,75	151617	2.478,0	1 St.
★	S 150L01-400-C63	43,5	408	6000	1,75	151624	2.798,0	1 St.
★	S 150L01-500-C63	43,5	508	6000	1,75	151631	3.118,0	1 St.
★	S 150L01-600-C63	43,5	608	6000	1,75	151648	3.418,0	1 St.
★	F 160L01-200-C33	43,5	208	3000	1,75	151556	1.167,6	1 St.
★	F 160L01-300-C33	43,5	308	3000	1,75	151563	1.324,6	1 St.
★	F 160L01-400-C33	43,5	408	3000	1,75	151570	1.481,6	1 St.
★	F 160L01-500-C33	43,5	508	3000	1,75	151587	1.703,6	1 St.
★	F 160L01-600-C33	43,5	608	3000	1,75	161555	1.795,6	1 St.
★	F 160L01-200-C63	43,5	208	6000	1,75	151655	2.335,0	1 St.
★	F 160L01-300-C63	43,5	308	6000	1,75	151662	2.649,0	1 St.
★	F 160L01-400-C63	43,5	408	6000	1,75	151679	2.963,0	1 St.
★	F 160L01-500-C63	43,5	508	6000	1,75	151686	3.407,0	1 St.
★	F 160L01-600-C63	43,5	608	6000	1,75	151693	3.591,0	1 St.

für Wandbefestigung und freien Stand

Dreiseitige Langlochanordnung 11x30 mm

Die durchlaufende Lochung der Seitenholme ermöglicht den Einbau zusätzlicher Sprossen, beispielsweise wechselseitig, für beidseitige Belegung.

Zum Verbinden der Holme Stoßstellenverbinder 16J5-F verwenden und Steigetrasse mit Anschlusswinkel 16J6-C an Wänden befestigen.

Bei geänderten Sprossenabständen Einzelsprossen 16L12-...-C (40x22) separat bestellen.

Verbindungs- und Befestigungselemente wie Kopfplatten, Stoßstellenverbinder und Wandanschlusswinkel sind gesondert zu bestellen.

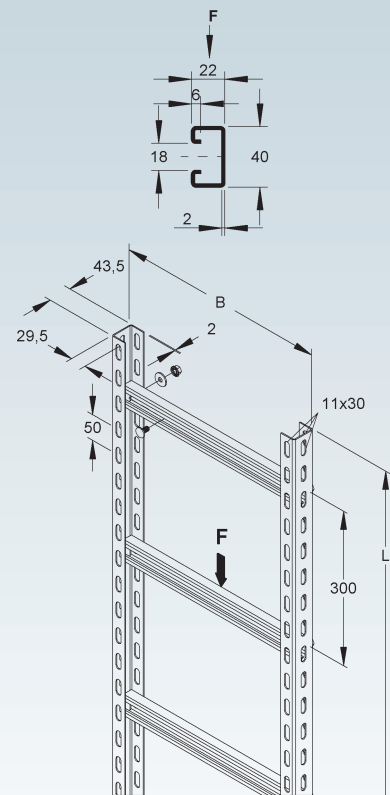
Schrauben und Karrosseriescheiben sind im Lieferumfang enthalten.

Die Lieferung erfolgt aus transporttechnischen Gründen als Bausatz.

Zum Lieferumfang gehören:

10 Sprossen pro 3000 mm Lieferlänge (entspricht einem Sprossenabstand von 300 mm) sowie 20 Sprossen pro 6000 mm Lieferlänge (entspricht einem Sprossenabstand von 300 mm).

Geeignete Verankerungsmittel siehe Kapitel Tragkonstruktionen - Befestigungstechnik.

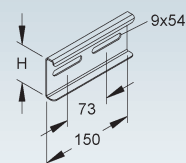


STEIGETRASSEN-SYSTEM

Stoßstellenverbinder

Modell-Nr.	Höhe H	Länge L	Zubehör inkl.	EAN	Gewicht in kg pro 100 St.	Kleinste VPE
	mm	mm				
S 151E11-A	60	150	2 x 16J6-L	000595	21,84	20 St.
F 161E11-A	60	150	2 x 16J6-L	005071	17,40	20 St.
E3 171E11-A	60	150	2 x 17J6-P	012628	17,30	1 St.
E5 181E11-A	60	150	2 x 18J4-0816	137932	19,90	20 St.

60



für eine formschlüssig in Längsrichtung fluchtende Verbindung der Kabelleitern und Formstücke mit 60 mm Kantenhöhe

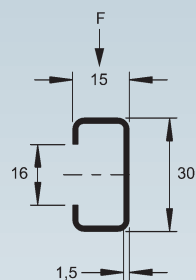
Bedarf: 2 Stück je Stoßstelle

Der Potentialausgleich erfolgt durch die Verschraubung mit den Kabelleiter- und Formstückholmen.

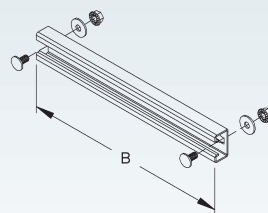
C-Sprosse 30x15 für Steigetrasse

gelocht

Modell-Nr.	Breite B	zul. F	Zubehör inkl.	EAN	Gewicht in kg pro 100 St.	Kleinste VPE
	mm	kN				
S 05L12-200	195	1	2 x 16J6-P	000014	16,98	1 St.
S 05L12-300	295	1	2 x 16J6-P	000021	23,28	1 St.
S 05L12-400	395	1	2 x 16J6-P	000038	29,88	1 St.
S 05L12-500	495	1	2 x 16J6-P	000045	35,48	1 St.
S 05L12-600	595	1	2 x 16J6-P	000052	41,48	1 St.
S 05L12-700	695	1	2 x 16J6-P	000069	48,48	1 St.
S 05L12-800	795	1	2 x 16J6-P	000076	56,28	1 St.
F 06L12-200	195	1	2 x 16J6-P	000120	17,88	1 St.
F 06L12-300	295	1	2 x 16J6-P	000137	25,08	1 St.
F 06L12-400	395	1	2 x 16J6-P	000144	32,28	1 St.
F 06L12-500	495	1	2 x 16J6-P	000151	39,48	1 St.
F 06L12-600	595	1	2 x 16J6-P	000168	51,68	1 St.
F 06L12-700	695	1	2 x 16J6-P	000175	61,63	1 St.
F 06L12-800	795	1	2 x 16J6-P	000182	61,08	1 St.



Für den zusätzlichen Bedarf.

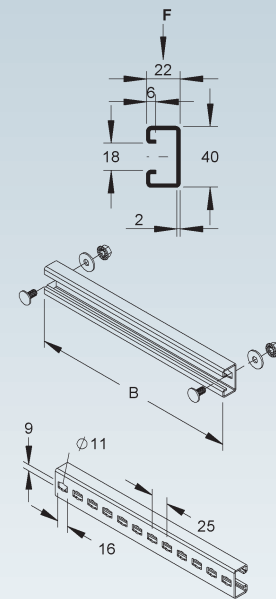


C-Sprosse 40x22 für Steigetrasse

gelocht

	Modell-Nr.	Breite B mm	zul. F kN	Zubehör inkl.	EAN	Gewicht in kg pro 100 St.	Kleinste VPE
S	15L12-200-C	200	1,75	2 x 16J6-Q	003787	35,72	1 St.
S	15L12-300-C	300	1,75	2 x 16J6-Q	003794	50,72	1 St.
S	15L12-400-C	400	1,75	2 x 16J6-Q	003800	66,72	1 St.
S	15L12-500-C	500	1,75	2 x 16J6-Q	003817	82,72	1 St.
S	15L12-600-C	600	1,75	2 x 16J6-Q	003824	97,72	1 St.
S	15L12-700-C	700	1	2 x 16J6-Q	003831	113,72	1 St.
S	15L12-800-C	800	1	2 x 16J6-Q	003848	128,72	1 St.
F	16L12-200-C	200	1,75	2 x 16J6-S	011300	36,26	1 St.
F	16L12-300-C	300	1,75	2 x 16J6-S	011317	51,96	1 St.
F	16L12-400-C	400	1,75	2 x 16J6-S	011324	67,66	1 St.
F	16L12-500-C	500	1,75	2 x 16J6-S	011331	89,86	1 St.
F	16L12-600-C	600	1,75	2 x 16J6-S	011348	99,06	1 St.
F	16L12-700-C	700	1	2 x 16J6-S	011355	103,86	1 St.
F	16L12-800-C	800	1	2 x 16J6-S	011362	118,86	1 St.
F	16L12-900-C	900	1	2 x 16J6-S	011379	132,86	1 St.
F	16L12-1000-C	1000	1	2 x 16J6-S	011270	160,86	1 St.
F	16L12-1100-C	1100	1	2 x 16J6-S	011287	160,86	1 St.
F	16L12-1200-C	1200	1	2 x 16J6-S	011294	174,86	1 St.
E3	17L12-200-C	200	1,75	2 x 17J6-S	028681	32,56	1 St.
E3	17L12-300-C	300	1,75	2 x 17J6-S	028698	45,56	1 St.
E3	17L12-400-C	400	1,75	2 x 17J6-S	028704	59,56	1 St.
E3	17L12-500-C	500	1,75	2 x 17J6-S	028711	72,56	1 St.
E3	17L12-600-C	600	1,75	2 x 17J6-S	028728	85,56	1 St.
E3	17L12-700-C	700	1	2 x 17J6-S	137888	99,56	1 St.
E3	17L12-800-C	800	1	2 x 17J6-S	137895	112,56	1 St.
E3	17L12-900-C	900	1	2 x 17J6-S	137901	126,56	1 St.
E3	17L12-1000-C	1000	1	2 x 17J6-S	028667	152,56	1 St.
E3	17L12-1100-C	1100	1	2 x 17J6-S	137871	161,56	1 St.
E3	17L12-1200-C	1200	1	2 x 17J6-S	028674	166,56	1 St.

Für den zusätzlichen Bedarf.



STEIGETRASSEN-SYSTEM

Steigetrasse-Bausatz

aus U-Profil 60x40, Sprossen aus C-Profil 40x22



Modell-Nr.	Höhe H	Breite B	Länge L	zul. F	EAN	Gewicht in kg pro 100 St.	Kleinste VPE
	mm	mm	mm	kN			
F 161L03-200-C	60	215	4500	1,75	005217	3.222,34	1 St.
F 161L03-300-C	60	315	4500	1,75	005231	3.363,64	1 St.
F 161L03-400-C	60	415	4500	1,75	005255	3.504,94	1 St.
F 161L03-500-C	60	515	4500	1,75	005279	3.704,74	1 St.
F 161L03-600-C	60	615	4500	1,75	005293	3.787,54	1 St.
F 161L03-700-C	60	715	4500	1	005309	3.830,74	1 St.
F 161L03-800-C	60	815	4500	1	005316	3.965,74	1 St.
F 161L03-900-C	60	915	4500	1	005323	4.091,74	1 St.
F 161L03-1000-C	60	1015	4500	1	005187	4.343,74	1 St.
F 161L03-1100-C	60	1115	4500	1	005194	4.343,74	1 St.
F 161L03-1200-C	60	1215	4500	1	005200	4.469,74	1 St.
E3 171L03-200-c	60	215	4500	1,75	027141	3.081,04	1 St.
E3 171L03-300-C	60	315	4500	1,75	027158	3.198,04	1 St.
E3 171L03-400-C	60	415	4500	1,75	027165	3.324,04	1 St.
E3 171L03-500-C	60	515	4500	1,75	027172	3.441,04	1 St.
E3 171L03-600-C	60	615	4500	1,75	027189	3.558,04	1 St.
E3 171L03-700-C	60	715	4500	1	137406	3.684,04	1 St.
E3 171L03-800-C	60	815	4500	1	027196	3.801,04	1 St.
E3 171L03-900-C	60	915	4500	1	137413	3.927,04	1 St.
E3 171L03-1000-C	60	1015	4500	1	137383	4.161,04	1 St.
E3 171L03-1100-C	60	1115	4500	1	137390	4.242,04	1 St.
E3 171L03-1200-C	60	1215	4500	1	027134	4.287,04	1 St.

für Wandbefestigung und freien Stand

Dreiseitige Langlochanordnung 13x40 mm

Die durchlaufende Lochung der Seitenholme ermöglicht den Einbau zusätzlicher Sprossen, beispielsweise wechselseitig, für beidseitige Belegung.

Zum Verbinden der Holme Stoßstellenverbinder 16J5-F / 17J5-F verwenden und Steigetrasse mit Anschlusswinkel 16J6-C, 16J3-D / 17J3-D oder Kopfplatte 16A8-40 / 17A8-40 an Wänden, Boden oder Decken befestigen.

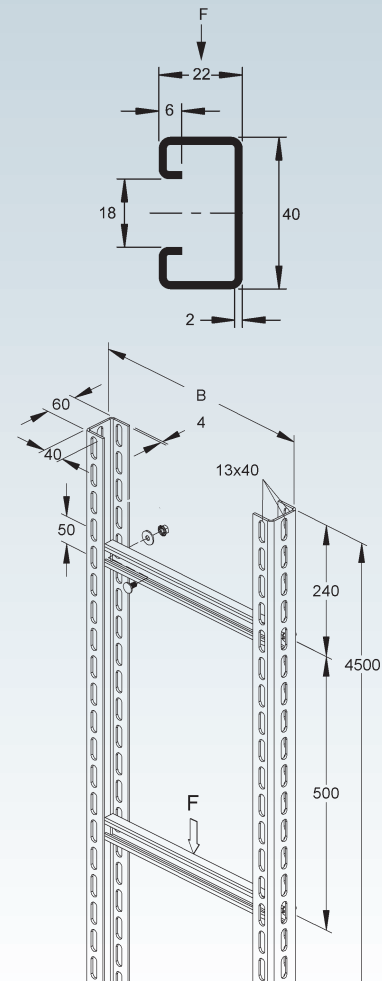
Bei geänderten Sprossenabständen Einzelsprossen 16L12-...-C / 17L12-...-C (40x22) separat bestellen.

Verbindungs- und Befestigungselemente wie Kopfplatten, Stoßstellenverbinder und Wandanschlusswinkel sind gesondert zu bestellen.

Schrauben und Karrosseriescheiben sind im Lieferumfang enthalten.

Die Lieferung erfolgt aus transporttechnischen Gründen als Bausatz. Zum Lieferumfang gehören: 9 Sprossen pro 4500 mm Lieferlänge (entspricht einem Sprossenabstand von 500 mm).

Geeignete Verankerungsmittel siehe Kapitel Tragkonstruktionen - Befestigungstechnik.

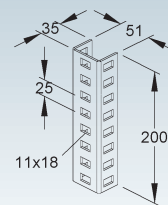


Stoßstellenverbinder

Modell-Nr.	Zubehör inkl.	EAN	Gewicht in kg pro 100 St.	Kleinste VPE
F 16J5-FV	4 x 16J5-1025	166673	61,20	10 St.
E3 17J5-F	4 x 17J6-1025	231525	57,28	10 St.
E5 18J5-F	4 x 18J6-1025	152034	64,00	10 St.

Verwendbar für: U-Profil 45x30 und 60x40

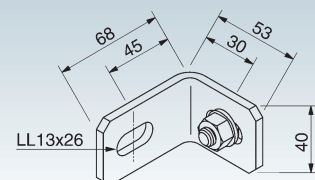
Dreiseitige Langlochanordnung 11x18 mm im Profil.



Ankerwinkel

Modell-Nr.	Zubehör inkl.	EAN	Gewicht in kg pro 100 St.	Kleinste VPE
F 16J3-D	1 x 16J6-1025	026328	16,90	20 St.
E3 17J3-D	1 x 17J6-1025	028629	16,32	20 St.

zur Montage von Tragstielen und Steigetrasse an Wänden und Decken



Wandanschlusswinkel

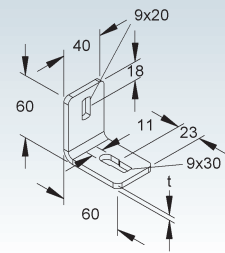
gleichschenkelig

Modell-Nr.	Mat.-Stärke t mm	Zubehör inkl.	EAN	Gewicht in kg pro 100 St.	Kleinste VPE
F 16J3-A	5	1 x 16J6-P	066430	17,86	50 St.

zur Boden-, Decken- und Wandmontage



410

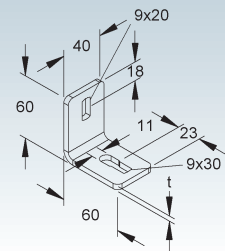


Wandanschlusswinkel

gleichschenkelig

Modell-Nr.	Mat.-Stärke t mm	Zubehör inkl.	EAN	Gewicht in kg pro 100 St.	Kleinste VPE
E3 17J3-G	4	1 x 17J6-0816	070949	14,86	50 St.
E5 18J3-G	4	1 x 18J4-0816	074404	21,00	50 St.

zur Boden-, Decken und Wandmontage



Wandanschlusswinkel

gleichschenkelig

Modell-Nr.	Zubehör inkl.	EAN	Gewicht in kg pro 100 St.	Kleinste VPE
F 16J3-F	1 x 16J6-1025	026335	20	50 St.

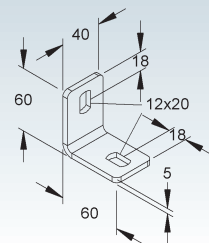
zur Boden-, Decken und Wandmontage

Verwendbar für: U-Profile 50x22, 45x30, 50x50 und 60x40 sowie Ankerschienen/Profilschienen



410

468



Wandanschlusswinkel

asymmetrisch

Modell-Nr.	Breite B mm	Mat.-Stärke t mm	Zubehör inkl.	EAN	Gewicht in kg pro 100 St.	Kleinste VPE
F 16J3-L	50,0	5	1 x 16J6-1025	066447	30	50 St.
E3 17J3-L	48,5	4	1 x 17J6-1025	070956	20	50 St.

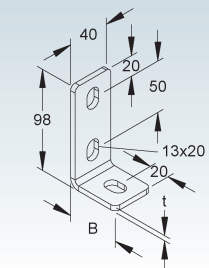
zur Boden-, Decken und Wandmontage

Verwendbar für: U-Profile 50x22, 45x30, 50x50 und 60x40 sowie Ankerschienen/Profilschienen



410

468



STEIGETRASSEN-SYSTEM

U-Profil 60x40x4

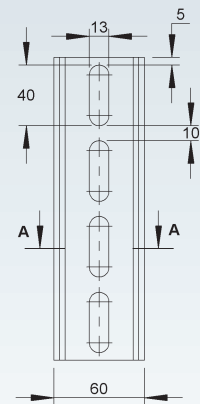
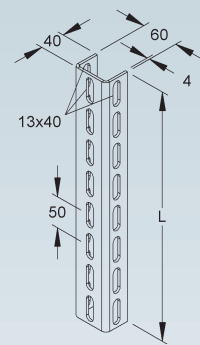
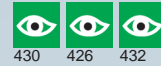
	Modell-Nr.	Länge L mm	EAN	Gewicht in kg pro 100 St.	Kleinste VPE
F	16A7-4500	4500	008478	1448	1 St.
E3	17A7-4500	4500	013113	1394	1 St.

zur Herstellung von Hängestielen und Tragkonstruktionen mit Systembauteilen

Dreiseitige Langlochanordnung 13x40 mm.

Bei voller Belastung erfolgt die Befestigung des Auslegers (> 300 mm) am unteren Teil des Stiels mittels Aussteifungsprofil 16J14-64 / 17J14-64.

1. Die Querschnittswerte beziehen sich auf den gelochten Bereich des Profils.

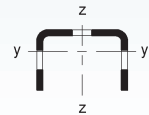


A-A

1.

$$I_y = 6,79 \text{ cm}^4$$

$$I_z = 19,8 \text{ cm}^4$$



$$W_y = 2,52 \text{ cm}^3$$

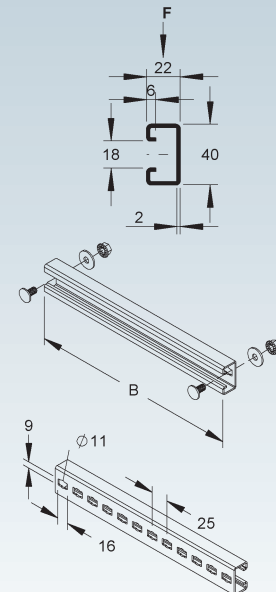
$$W_z = 6,62 \text{ cm}^3$$

C-Sprosse 40x22 für Steigetrasse

gelocht

	Modell-Nr.	Breite B mm	zul. F kN	Zubehör inkl.	EAN	Gewicht in kg pro 100 St.	Kleinste VPE
F	16L12-200-C	200	1,75	2 x 16J6-S	011300	36,26	1 St.
F	16L12-300-C	300	1,75	2 x 16J6-S	011317	51,96	1 St.
F	16L12-400-C	400	1,75	2 x 16J6-S	011324	67,66	1 St.
F	16L12-500-C	500	1,75	2 x 16J6-S	011331	89,86	1 St.
F	16L12-600-C	600	1,75	2 x 16J6-S	011348	99,06	1 St.
F	16L12-700-C	700	1	2 x 16J6-S	011355	103,86	1 St.
F	16L12-800-C	800	1	2 x 16J6-S	011362	118,86	1 St.
F	16L12-900-C	900	1	2 x 16J6-S	011379	132,86	1 St.
F	16L12-1000-C	1000	1	2 x 16J6-S	011270	160,86	1 St.
F	16L12-1100-C	1100	1	2 x 16J6-S	011287	160,86	1 St.
F	16L12-1200-C	1200	1	2 x 16J6-S	011294	174,86	1 St.
E3	17L12-200-C	200	1,75	2 x 17J6-S	028681	32,56	1 St.
E3	17L12-300-C	300	1,75	2 x 17J6-S	028698	45,56	1 St.
E3	17L12-400-C	400	1,75	2 x 17J6-S	028704	59,56	1 St.
E3	17L12-500-C	500	1,75	2 x 17J6-S	028711	72,56	1 St.
E3	17L12-600-C	600	1,75	2 x 17J6-S	028728	85,56	1 St.
E3	17L12-700-C	700	1	2 x 17J6-S	137888	99,56	1 St.
E3	17L12-800-C	800	1	2 x 17J6-S	137895	112,56	1 St.
E3	17L12-900-C	900	1	2 x 17J6-S	137901	126,56	1 St.
E3	17L12-1000-C	1000	1	2 x 17J6-S	028667	152,56	1 St.
E3	17L12-1100-C	1100	1	2 x 17J6-S	137871	161,56	1 St.
E3	17L12-1200-C	1200	1	2 x 17J6-S	028674	166,56	1 St.

Für den zusätzlichen Bedarf.



Steigetrassen-Bausatz

schwere Ausführung, aus I 80 Profilen nach DIN 1025 und Sprossen aus C-Profil 40x22

	Modell-Nr.	Höhe H mm	Breite B mm	Sprossen- abstand A mm	zul. F kN	Zubehör inkl.	EAN	Gewicht in kg pro 100 St.	Kleinste VPE
F	16L3-200-C63	80	280	300	1,75	40 x 16J6-1230	137154	8.765,2	1 St.
F	16L3-300-C63	80	380	300	1,75	40 x 16J6-1230	137161	9.265,2	1 St.
F	16L3-400-C63	80	480	300	1,75	40 x 16J6-1230	137178	9.765,2	1 St.
F	16L3-500-C63	80	580	300	1,75	40 x 16J6-1230	137185	10.265,2	1 St.
F	16L3-600-C63	80	680	300	1,75	40 x 16J6-1230	137192	10.765,2	1 St.
F	16L3-200-C	80	280	600	1,75	20 x 16J6-1025	011669	7.982,6	1 St.
F	16L3-300-C	80	380	600	1,75	20 x 16J6-1025	011683	8.232,6	1 St.
F	16L3-400-C	80	480	600	1,75	20 x 16J6-1025	011706	8.482,6	1 St.
F	16L3-500-C	80	580	600	1,75	20 x 16J6-1230	011720	8.732,6	1 St.
F	16L3-600-C	80	680	600	1,75	20 x 16J6-1230	011744	8.982,6	1 St.
F	16L3-700-C	80	780	600	1	20 x 16J6-1230	011768	9.232,6	1 St.
F	16L3-800-C	80	880	600	1	20 x 16J6-1230	011782	9.059,6	1 St.
F	16L3-900-C	80	980	600	1	20 x 16J6-1230	011805	9.712,6	1 St.
F	16L3-1000-C	80	1080	600	1	20 x 16J6-1230	011607	9.952,6	1 St.
F	16L3-1100-C	80	1180	600	1	20 x 16J6-1230	011621	10.192,6	1 St.
F	16L3-1200-C	80	1280	600	1	20 x 16J6-1230	011645	10.432,6	1 St.

für Wandbefestigung und freien Stand

Die durchlaufende Lochung der Seitenholme ermöglicht den Einbau zusätzlicher Sprossen, beispielsweise wechselseitig, für beidseitige Belegung.

Zum Verbinden der Holme Verbindungsstück 16J5-B verwenden.

Steigetrassen mit Ankerwinkel 16J3-D1 oder Kopfplatten 16A4-... an Decken oder Böden befestigen und mit Ankerkloben 16J3-B an Wänden befestigen.

Bei geänderten Sprossenabständen Einzelsprossen 16L13-...-C (40x22) separat bestellen.

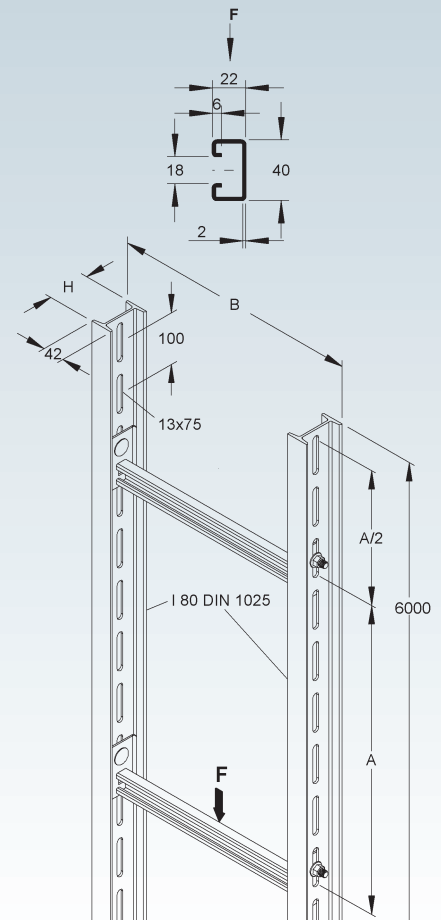
Steigetrasse auch in 3 m lieferbar.

Die Lieferung erfolgt aus transporttechnischen Gründen als Bausatz. Zum Lieferumfang gehören: Bei einem Sprossenabstand von 300 mm 20 Sprossen pro 6000 mm Lieferlänge, bei einem Sprossenabstand von 600 mm 10 Sprossen pro 6000 mm Lieferlänge.

Verbindungs- und Befestigungselemente wie Kopfplatten, Stoßstellenverbinder und Wandanschlusswinkel sind gesondert zu bestellen.

Geeignete Verankerungsmittel siehe Kapitel Tragkonstruktionen - Befestigungstechnik.

80



STEIGETRASSEN-SYSTEM

Steigetrassen-Bausatz

schwere Ausführung, aus I 80 Profilen und Sprossen aus Winkelisen 40x40

Modell-Nr.	Höhe H mm	Breite B mm	Länge L mm	zul. F kN	Zubehör inkl.	EAN	Gewicht in kg pro 100 St.	Kleinste VPE
F 16L3-200-L	80	280	6000	1	20 x 16J6-1230	011676	8.062,6	1 St.
F 16L3-300-L	80	380	6000	1	20 x 16J6-1230	011690	8.282,6	1 St.
F 16L3-400-L	80	480	6000	1	20 x 16J6-1230	011713	8.432,6	1 St.
F 16L3-500-L	80	580	6000	1	20 x 16J6-1230	011737	8.602,6	1 St.
F 16L3-600-L	80	680	6000	1	20 x 16J6-1230	011751	8.782,6	1 St.
F 16L3-700-L	80	780	6000	1	20 x 16J6-1230	011775	9.040,6	1 St.
F 16L3-800-L	80	880	6000	1	20 x 16J6-1230	011799	9.152,6	1 St.
F 16L3-900-L	80	980	6000	0,75	20 x 16J6-1230	011812	9.422,6	1 St.
F 16L3-1000-L	80	1080	6000	0,75	20 x 16J6-1230	011614	9.612,6	1 St.
F 16L3-1100-L	80	1180	6000	0,75	20 x 16J6-1230	011638	9.802,6	1 St.
F 16L3-1200-L	80	1280	6000	0,75	20 x 16J6-1230	011652	11.162,6	1 St.

Die durchlaufende Lochung der Seitenholme ermöglicht den Einbau zusätzlicher Sprossen, beispielsweise wechselseitig, für beidseitige Belegung.

Zum Verbinden der Holme Verbindungsstück 16J5-B verwenden.

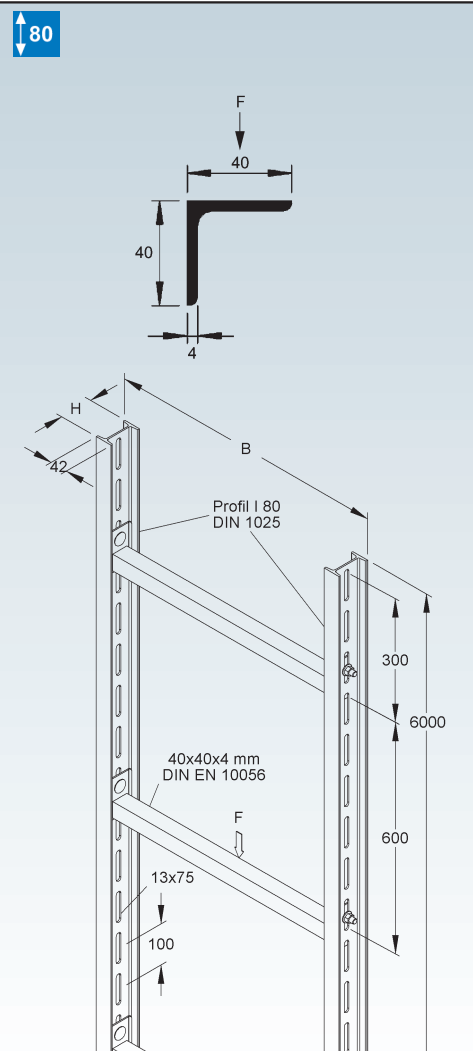
Steigetrassen mit Ankerwinkel 16J3-D1 oder Kopfplatten 16A4... an Decken oder Böden befestigen und mit Ankerkloben 16J3-B an Wänden befestigen.

Bei geänderten Sprossenabständen Einzelsprossen 16L13-...-L (40x40) separat bestellen.

Die Lieferung erfolgt aus transporttechnischen Gründen als Bausatz. Zum Lieferumfang gehören 10 Sprossen pro 6000 mm Lieferlänge

Verbindungs- und Befestigungselemente wie Kopfplatten, Stoßstellenverbinder und Wandanschlusswinkel sind gesondert zu bestellen.

Geeignete Verankerungsmittel siehe Kapitel Tragkonstruktionen - Befestigungstechnik.



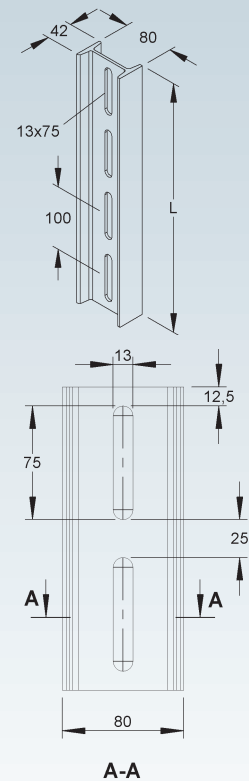
Profil I 80

nach DIN 1025

Modell-Nr.	Länge L mm	EAN	Gewicht in kg pro 100 St.	Kleinste VPE
F 16A1-6000	6000	007884	3600	1 St.

zur Herstellung von Hängestielen und Tragkonstruktionen mit Systembauteilen sowie von Steigetrasse 16L3-...-C und 16L3-...-L

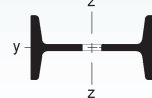
1. Die Querschnittswerte beziehen sich auf den gelochten Bereich des Profils.



1.

$$I_y = 6,27 \text{ cm}^4$$

$$I_z = 77,63 \text{ cm}^4$$



$$W_y = 1,49 \text{ cm}^3$$

$$W_z = 19,4 \text{ cm}^3$$

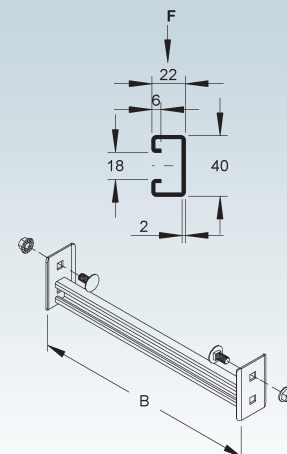
C-Sprosse 40x22 für Steigetrasse

gelocht

Modell-Nr.	Breite B mm	zul. F kN	Zubehör inkl.	EAN	Gewicht in kg pro 100 St.	Kleinste VPE
F 16L13-200-C	234	1,75	2 x 16J6-1230	026427	78,26	1 St.
F 16L13-300-C	334	1,75	2 x 16J6-1230	026434	103,26	1 St.
F 16L13-400-C	434	1,75	2 x 16J6-1230	026441	128,26	1 St.
F 16L13-500-C	534	1,75	2 x 16J6-1230	026458	153,26	1 St.
F 16L13-600-C	634	1,75	2 x 16J6-1230	026465	178,26	1 St.
F 16L13-700-C	734	1	2 x 16J6-1230	026472	203,26	1 St.
F 16L13-800-C	834	1	2 x 16J6-1230	026489	185,96	1 St.
F 16L13-900-C	934	1	2 x 16J6-1230	026496	251,26	1 St.
F 16L13-1000-C	1034	1	2 x 16J6-1230	026397	275,26	1 St.
F 16L13-1100-C	1134	1	2 x 16J6-1230	026403	299,26	1 St.
F 16L13-1200-C	1234	1	2 x 16J6-1230	026410	323,26	1 St.

Für den zusätzlichen Bedarf.

Verwendbar für: Steigetrasse 16L3-...-C



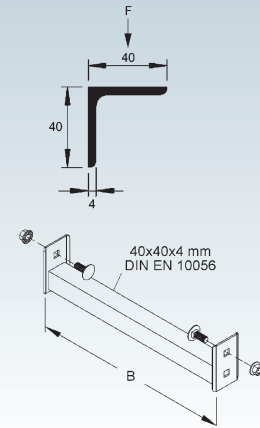
STEIGETRASSEN-SYSTEM

L-Sprosse 40x40 für Steigetrasse

Modell-Nr.	Breite B	zul. F	Zubehör inkl.	EAN	Gewicht in kg pro 100 St.	Kleinste VPE
	mm	kN				
F 16L13-200-L	234	1	2 x 16J6-1230	011454	86,26	1 St.
F 16L13-300-L	334	1	2 x 16J6-1230	011478	108,26	1 St.
F 16L13-400-L	434	1	2 x 16J6-1230	011492	123,26	1 St.
F 16L13-500-L	534	1	2 x 16J6-1230	011515	140,26	1 St.
F 16L13-600-L	634	1	2 x 16J6-1230	011539	158,26	1 St.
F 16L13-700-L	734	1	2 x 16J6-1230	011553	184,06	1 St.
F 16L13-800-L	834	1	2 x 16J6-1230	011577	195,26	1 St.
F 16L13-900-L	934	0,75	2 x 16J6-1230	011591	222,26	1 St.
F 16L13-1000-L	1034	0,75	2 x 16J6-1230	011393	241,26	1 St.
F 16L13-1100-L	1134	0,75	2 x 16J6-1230	011416	260,26	1 St.
F 16L13-1200-L	1234	0,75	2 x 16J6-1230	011430	396,26	1 St.

Für den zusätzlichen Bedarf.

Verwendbar für: Steigetrassen 16L3-...-L

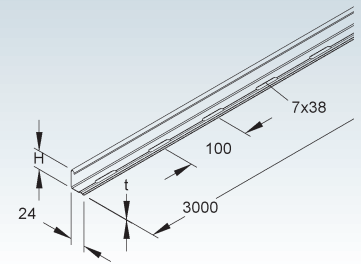


Trennsteg

Modell-Nr.	Höhe H	Länge L	Mat-Stärke t	Zubehör inkl.	EAN	Gewicht in kg pro 100 St.	Kleinste VPE
	mm	mm	mm				
★ F 160L13-A	30	3000	0,75	4 x 16L13-K	150771	132,26	1 St.

zur Trennung von Leitungen und Kabeln mit unterschiedlichen Funktionen und/oder Spannungen

35



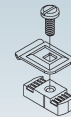
Trennstegbefestigungsklemme

Modell-Nr.	Zubehör inkl.	EAN	Gewicht in kg pro 100 St.	Kleinste VPE
★ F 16L13-K	1 Schraube + Mutter M6	150764	5,09	50 St.

zur Befestigung von Trennstegen auf Steigetrassen 151L1-...-C... / 161L1-...-C..., 161L03-...-C sowie 16L3-...-C mit Sprossen von 18 mm Schlitzweite

Verwendbar für: Trennsteg 160L13-A

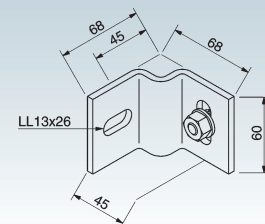
An jeder Stelle im Profilschlitz einsetzbar.



Ankerkloben

Modell-Nr.	Zubehör inkl.	EAN	Gewicht in kg pro 100 St.	Kleinste VPE
F 16J3-B	1 x 16J6-1025	026304	30,65	10 St.

zur Montage von Tragstielen und Steigetrassen an Wänden und Decken



Wandanschlusswinkel

gleichschenkelig

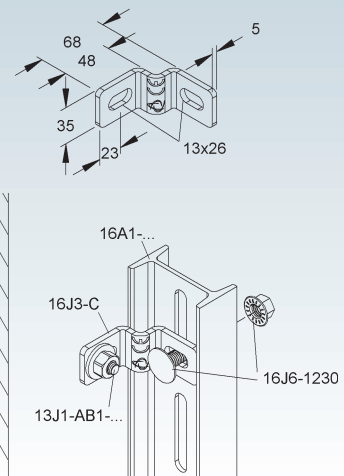
Modell-Nr.	Zubehör inkl.	EAN	Gewicht in kg pro 100 St.	Kleinste VPE
F 16J3-C	1 x 16J6-1230	026311	19,6	50 St.

zur Wandbefestigung

Verwendbar für: I80 Profile 16A1-..., Hängestiele 16A3-... sowie Steigetrassen 16L3-...-C und 16L3-...-L



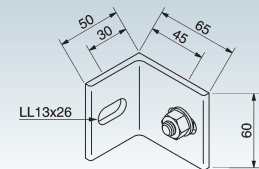
433 410



Ankerwinkel

Modell-Nr.	Zubehör inkl.	EAN	Gewicht in kg pro 100 St.	Kleinste VPE
F 16J3-D1	1 x 16J6-1025	010679	29,95	10 St.

zur Montage von Tragstielen und Steigetrassen an Wänden und Decken



Verbindungsstück

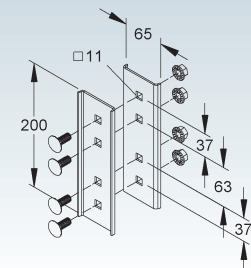
Modell-Nr.	Zubehör inkl.	EAN	Gewicht in kg pro 100 St.	Kleinste VPE
F 16J5-B	4 x 16J5-1025	026373	86	10 St.

Bedarf: 1 Paar je Stoßstelle

Verwendbar für: Hängestiele 16A3-... und I80-Profile 16A1-...



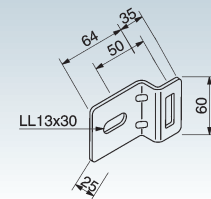
433



Anschlusswinkel

Modell-Nr.	EAN	Gewicht in kg pro 100 St.	Kleinste VPE
F 16J6-C	011140	20	1 St.

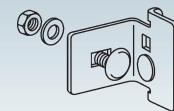
zur Wand- und Deckenmontage



Haltewinkel

Modell-Nr.	Zubehör inkl.	EAN	Gewicht in kg pro 100 St.	Kleinste VPE
F 16L4-C	Schrauben M8, Mutter + Scheibe	011829	16	10 St.

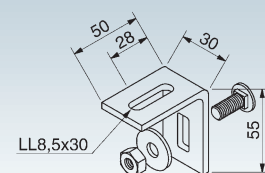
zur Wand- und Deckenmontage



Befestigungswinkel

Modell-Nr.	Zubehör inkl.	EAN	Gewicht in kg pro 100 St.	Kleinste VPE
F 16U6-A	1 x 16J6-S	012109	12	20 St.
E3 17U6-A	1 x 17J6-S	013632	12	20 St.

zur Befestigung von Kabelrinnen und Kabelleitern auf Ausleger bei vertikalen Richtungsänderungen



STEIGETRASSEN-SYSTEM

Steigetrassen-Befestigungsadapter

Modell-Nr.	Mat.-Stärke t	Zubehör inkl.	EAN	Gewicht in kg pro 100 St.	Kleinste VPE
★ F 16L8-60	3	2 x 16J6-P	162644	38,69	20 St.

zur Decken- und Bodenbefestigung von Steigetrassen 151L1-...-... / 161L1-...-...

Abstand zwischen Decke und Boden: $\leq 3,5$ m

Maß Nennbreite bei:

Steigetrassen 151L1-...-... / 161L1-...-... B ≤ 400 mm

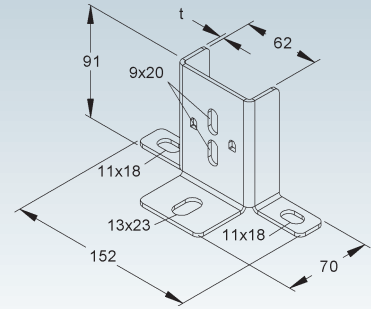
Steigetrassen 151L1-...-C... / 161L1-...-C... B ≤ 600 mm

Zur Decken- / Bodenbefestigung wird pro Steigetrassenadapter wahlweise benötigt:

2 Durchsteckanker 13J1-AB1-1010

oder

1 Durchsteckanker 13J1-AB1-1210



Zugentlastung

Modell-Nr.	Höhe H	Lichtes Innenmaß B1	Breite B2	Tiefe T	EAN	Gewicht in kg pro 100 St.	Kleinste VPE
★ 40ZF1-350	200	250	350	225	151457	652	1 St.
★ 40ZF1-450	200	350	450	225	151464	762	1 St.
★ 40ZF1-550	200	450	550	225	151471	880	1 St.
★ 40ZF1-650	200	550	650	225	151488	984	1 St.
★ 40ZF1-750	200	650	750	225	151495	1098	1 St.

wirksame Unterstützungsmaßnahme für senkrechte Kabelanlagen mit integriertem Funktionserhalt gemäß DIN 4102 Teil 12

Das Set besteht aus:

1 Gehäuse inkl. Mineralfaserplatten

1 Kartusche mit Brandschutzbeschichtung

1 Kennzeichnungsschild

2 Gewindestäbe M10x300

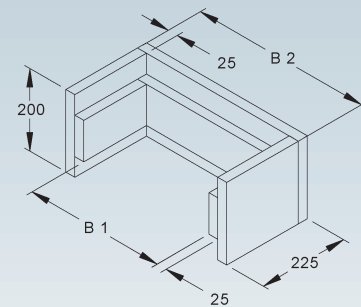
2 große Unterlegscheiben 13J4-10-SG

2 Sechskantmuttern M 10

2 Gleitmuttern 13J16-M10 (passend für C-Profilsschiene 16F2-...-C und Sprosse der Steigetrasse 151L1-...-...)

Zur Befestigung an C-Profilsschienen 40x22 bzw. an der Sprosse der Steigetrasse 151L1-...-C... / 161L1-...-C... muss die Gleitmutter 16J22-M10 separat bestellt werden.

Andere Abmessungen auf Anfrage.



Steigetrassenverkleidung

Komplettsset, unmontiert

Modell-Nr.	Höhe H außen mm	Breite B außen mm	Länge L mm	Zubehör inkl.	EAN	Gewicht in kg pro 100 St.	Kleinste VPE
S 15W12-200-LL	203	209	3000	6 x 16J6-P	136386	2.107,14	1 St.
S 15W12-300-LL	203	309	3000	6 x 16J6-P	136416	2.578,14	1 St.
S 15W12-400-LL	203	409	3000	6 x 16J6-P	136447	3.049,14	1 St.
S 15W12-500-LL	203	509	3000	6 x 16J6-P	136478	3.520,14	1 St.
S 15W12-600-LL	203	609	3000	6 x 16J6-P	136508	3.991,14	1 St.
F 16W12-200-LL	203	209	3000	6 x 16J6-P	137222	2.180,04	1 St.
F 16W12-300-LL	203	309	3000	6 x 16J6-P	137253	2.685,04	1 St.
F 16W12-400-LL	203	409	3000	6 x 16J6-P	137284	3.146,04	1 St.
F 16W12-500-LL	203	509	3000	6 x 16J6-P	137314	3.692,04	1 St.
F 16W12-600-LL	203	609	3000	6 x 16J6-P	137345	4.197,04	1 St.

zur Wandmontage

Verwendbar für: Steigetrassen 151L1-... / 161L1-...

Das Platzangebot ist hinreichend bemessen, sodass Bügelschellen bis zu 3 Kabel problemlos an die Steigetrasse montiert werden können.

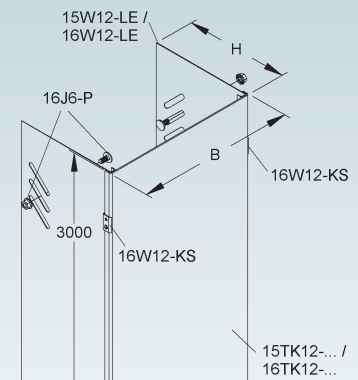
Bedingt durch äußere Einflüsse, wie z.B. Windlasten, ist eine Verwendung im Außenbereich nur mit einer zusätzlichen Sicherung (selbstschneidende Schrauben, Stahlband etc.) möglich.

Die Lieferung erfolgt aus transporttechnischen Gründen als Bausatz. Zum Lieferumfang gehören: 2 Seitenteile, 1 Deckel und 6 Deckelhaltefedern.

Passende Bügelschellen (16BS30-...-3, 16BSK30-...-2 und 16BS40-...-3, 16BSK40-...-2) siehe Kapitel Bügelschellen.



446



Steigetrassenverkleidung

Komplettsset, unmontiert

Modell-Nr.	Höhe H außen mm	Breite B außen mm	Länge L mm	Zubehör inkl.	EAN	Gewicht in kg pro 100 St.	Kleinste VPE
S 15W12-200-LS	203	309	3000	6 x 15W12-D	136393	2.617,92	1 St.
S 15W12-300-LS	203	409	3000	6 x 15W12-D	136423	3.088,92	1 St.
S 15W12-400-LS	203	509	3000	6 x 15W12-D	136454	3.559,92	1 St.
S 15W12-500-LS	203	609	3000	6 x 15W12-D	136485	4.030,92	1 St.
S 15W12-600-LS	203	709	3000	6 x 15W12-D	136515	4.491,82	1 St.
F 16W12-200-LS	203	309	3000	6 x 16W12-D	137239	2.742,40	1 St.
F 16W12-300-LS	203	409	3000	6 x 16W12-D	137260	3.203,40	1 St.
F 16W12-400-LS	203	509	3000	6 x 16W12-D	137291	3.749,40	1 St.
F 16W12-500-LS	203	609	3000	6 x 16W12-D	137321	4.254,40	1 St.
F 16W12-600-LS	203	709	3000	6 x 16W12-D	137352	4.709,40	1 St.

zur Wandmontage

Verwendbar für: Steigetrassen 16L03-...-C und 16L3-...-C

Das Platzangebot ist hinreichend bemessen, sodass Bügelschellen bis zu 3 Kabel problemlos an die Steigetrasse montiert werden können.

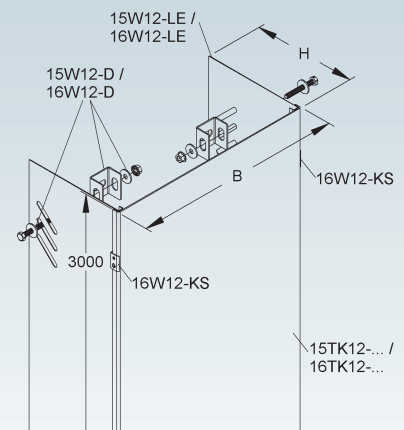
Bedingt durch äußere Einflüsse, wie z.B. Windlasten, ist eine Verwendung im Außenbereich nur mit einer zusätzlichen Sicherung (selbstschneidende Schrauben, Stahlband etc.) möglich.

Die Lieferung erfolgt aus transporttechnischen Gründen als Bausatz. Zum Lieferumfang gehören: 2 Seitenteile, 1 Deckel und 6 Deckelhaltefedern.

Passende Bügelschellen (16BS40-...-3 und 16BSK40-...-2) siehe Kapitel Bügelschellen.



447 448



STEIGETRASSEN-SYSTEM ABDECKUNGEN

Steigetrassenverkleidung

Komplettsset, unmontiert

	Modell-Nr.	Höhe H außen mm	Breite B außen mm	Länge L mm	Zubehör inkl.	EAN	Gewicht in kg pro 100 St.	Kleinste VPE
S	15W12-200-LSD	236	309	3000	6 x 15W12-D	136409	4.165,22	1 St.
S	15W12-300-LSD	236	409	3000	6 x 15W12-D	136430	5.107,22	1 St.
S	15W12-400-LSD	236	509	3000	6 x 15W12-D	136461	6.049,22	1 St.
S	15W12-500-LSD	236	609	3000	6 x 15W12-D	136492	6.991,22	1 St.
S	15W12-600-LSD	236	709	3000	6 x 15W12-D	136522	7.913,02	1 St.
F	16W12-200-LSD	236	309	3000	6 x 16W12-D	137246	4.396,60	1 St.
F	16W12-300-LSD	236	409	3000	6 x 16W12-D	137277	5.318,60	1 St.
F	16W12-400-LSD	236	509	3000	6 x 16W12-D	137307	6.410,60	1 St.
F	16W12-500-LSD	236	609	3000	6 x 16W12-D	137338	7.420,60	1 St.
F	16W12-600-LSD	236	709	3000	6 x 16W12-D	137369	8.330,60	1 St.

zur freistehenden Montage

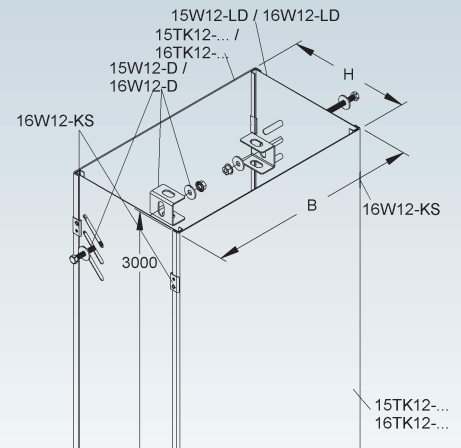
Verwendbar für: Steigetrassen 16L03-...-C und 16L3-...-C

Das Platzangebot ist hinreichend bemessen, sodass Bügelschellen bis zu 3 Kabel problemlos an die Steigetrasse montiert werden können.

Bedingt durch äußere Einflüsse, wie z.B. Windlasten, ist eine Verwendung im Außenbereich nur mit einer zusätzlichen Sicherung (selbstschneidende Schrauben, Stahlband etc.) möglich.

Die Lieferung erfolgt aus transporttechnischen Gründen als Bausatz. Zum Lieferumfang gehören: 2 Seitenteile, 2 Deckel und 12 Deckelhaltefedern.

Passende Bügelschellen (16BS40-...-3 und 16BSK40-...-2) siehe Kapitel Bügelschellen.

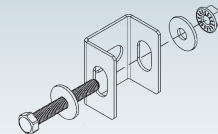


Befestigungsset

	Modell-Nr.	EAN	Gewicht in kg pro 100 St.	Kleinste VPE
S	15W12-D	133637	8,37	6 St.
F	16W12-D	134801	11,30	6 St.

Für den zusätzlichen Bedarf.

Verwendbar für: Steigetrassenverkleidungen 15W12-...-LS / 16W12-...-LS und 15W12-...-LSD / 16W12-...-LSD an Steigetrassen 16L03-...-C und 16L3-...-C



Deckelhaltefeder

zur Befestigung der Deckel der Steigetrassenverkleidungen

	Modell-Nr.	EAN	Gewicht in kg pro 100 St.	Kleinste VPE
VZL	16W12-KS	138380	0,9	60 St.

Bedarf:

Deckelkurzstücke < 200 mm mind. 2 Deckelhaltefedern

Deckelkurzstücke ≥ 200 - 1000 mm mind. 4 Deckelhaltefedern

Deckelstücke ≥ 1000 mm mind. 6 Deckelhaltefedern

Verwendbar für: Steigetrassenverkleidungen 15W12-...-LS / 16W12-...-LS und 15W12-...-LSD / 16W12-...-LSD

Bedingt durch äußere Einflüsse, wie z.B. Windlasten, ist eine Verwendung im Außenbereich nur mit einer zusätzlichen Sicherung (selbstschneidende Schrauben, Stahlband etc.) möglich.

Bei der Befestigung ist darauf zu achten, dass ein Mindestabstand von ≥ 50 mm zum Deckelanfang/-ende eingehalten werden muss.

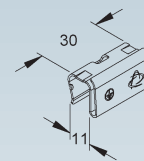
Durch die spezielle Form/Kontur ist der Potentialausgleich sichergestellt.

Die Ausführung ...VZL vereint, durch seine spezielle Oberflächenbeschaffenheit, die Vorteile der Ausführungen ...V und ...F.

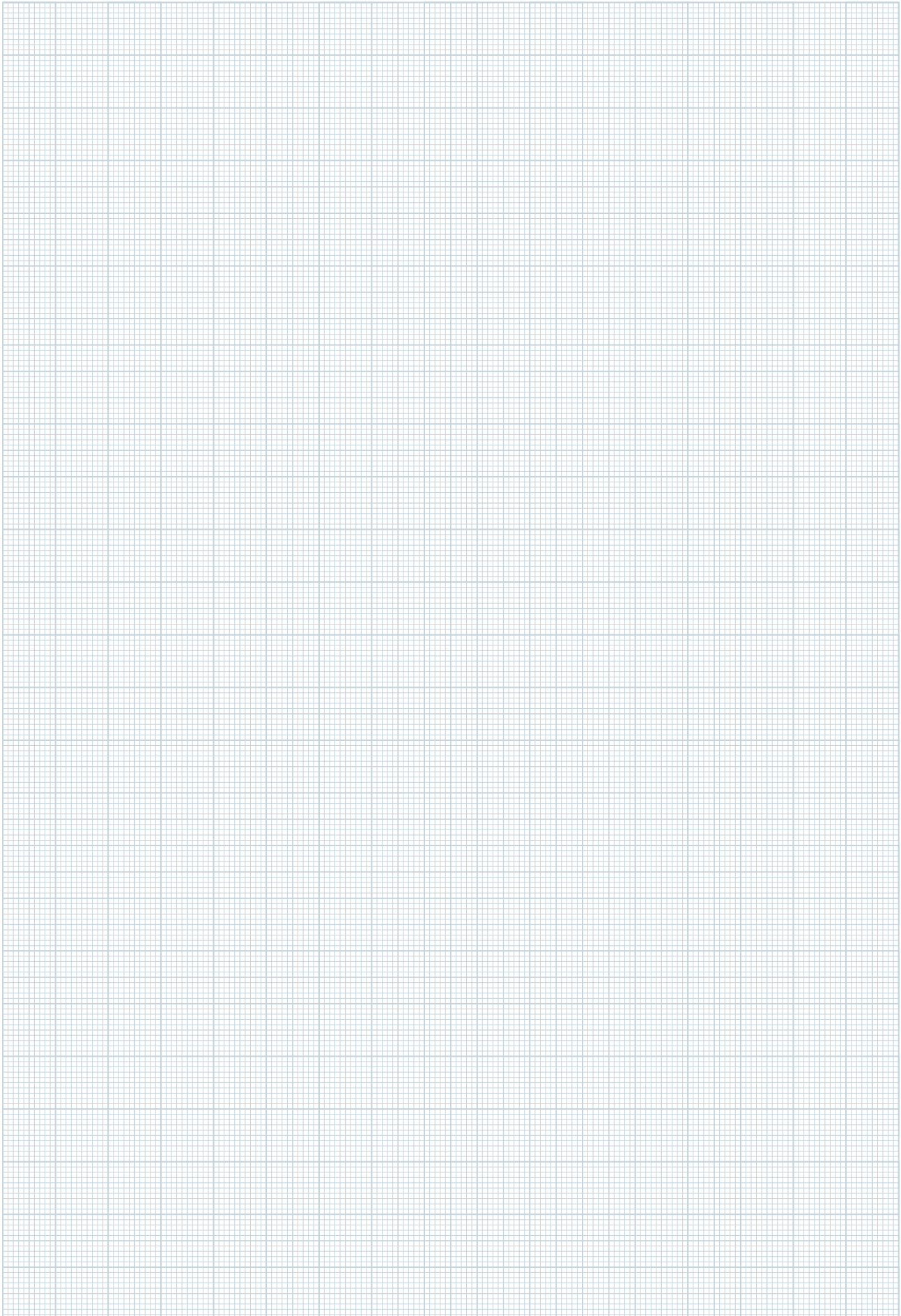
Konstruktionsverbesserungen führen zu einem formschlüssigen und unverlierbaren Sitz auf dem Deckel.

Im montierten Zustand, insbesondere mit rutschsicheren Deckeln, wird ein Verschieben auf der Rinne, in horizontaler / vertikaler (≤ 150 N) Richtung unterbunden.

Die Deckelhaltefedern 16W12-KS erlauben eine einseitige Öffnung des Deckels bis max. 20° und ermöglichen somit eine zusätzliche Nachinstallation bzw. Inspektion von Leitungen.



NOTIZEN

A large, empty grid of small squares, typical of graph paper, intended for taking notes. The grid covers most of the page area below the title.

III

KABELTRAGSYSTEME



BÜGELSCELLEN

- Hammerfuß®-
Bügelzellen für
verschiedene
Schlitzweiten
- Universal-Bügel-
zellen
- Bügelzellen für
Flach- und Winkel-
eisen
- Bündelzellen

Einfach oder mehrfach - der flexiblen und schnellen Befestigung der Kabel und Leitungen an Profilschienen, Flach- und Winkeleisen steht dank der Niedax Bügelzellen aus Stahl nichts im Weg.

Eingesetzt werden sie beispielsweise in Industrieanlagen, Anlagenbau, Kraftwerken oder Umspannstationen. In der Standardausführung bieten wir sie mit einer Druckwanne aus Stahl oder Kunststoff an. Ausführungen in Aluminium oder rostfreiem Stahl bieten Anwendungsmöglichkeiten in vielen speziellen Fällen.



Systemübersicht

Bügelzellen	Seite
Hammerfuß®-Bügelzelle, für C-Profil 30x15: 16BS30-... / 17BS30-... / 20BS30-...	333-334
Hammerfuß®-Bügelzelle, für C-Profil 30x15: 16BSK30-... / 20BSK30-...	335
Hammerfuß®-Bügelzelle, für C-Profil 23x11: 16BS23-... / 17BS23-... / 20BS23-...	336-337
Hammerfuß®-Bügelzelle, für C-Profil 23x11: 16BSK23-...	338
Universal-Bügelzelle, für C-Profile 40x22 und 41x41: 16BS40-... / 17BS40-... / 18BS40-... / 20BS40-...	339-340
Universal-Bügelzelle, für C-Profile 40x22 und 41x41: 16BSK40-...	341
Bügelzelle für Flacheisen: 16BSF-... / 20BF-...	342-343
Bügelzelle für Flacheisen: 16BSFK-...	344
Bügelzelle für Winkeleisen: 16BSW-... / 20BSW-...	345-346
Bügelzelle für Winkeleisen: 16BSWK-...	346-347
Dreierbund-Bügelzelle: 16BUD-...	352
Gegenwannen / Doppelwannen / Langwannen	
Gegenwanne für Hammerfuß®-Bügelzelle, C-Profil 30x15: 20GW30-...	347
Gegenwanne für Hammerfuß®-Bügelzelle, C-Profil 23x11: 20GW23-...	348
Universal-Gegenwanne für alle Bügelzellen: 20GWU-...	348
Doppelwanne für alle Bügelzellen: 20DW-...	349
Gegenwanne: 15GW-...	349
Langwanne für alle Bügelzellen: 15LW-...	350
Bügelzellen	
Bündelzelle: 16BUE-... / 17BUE-...	351

Hammerfuß®-Bügelshelle für C-Profil 30x15

mit Druckwanne

	Modell-Nr.	für Kabel-Ø mm	Schrauben- kopf	Gewinde M	EAN	Gewicht in kg pro 100 St.	Kleinste VPE
F	16BS30-12	6 - 12	SK mit Mehrfachantrieb	6	009277	2,70	100 St.
F	16BS30-14	10 - 14	SK mit Mehrfachantrieb	6	009284	2,80	100 St.
F	16BS30-16	12 - 16	SK mit Mehrfachantrieb	6	009291	3,20	100 St.
F	16BS30-18	14 - 18	SK mit Mehrfachantrieb	6	009307	3,50	100 St.
F	16BS30-22	16 - 22	SK mit Mehrfachantrieb	6	009314	3,60	100 St.
F	16BS30-26	22 - 26	SK mit Mehrfachantrieb	6	009321	3,70	100 St.
F	16BS30-30	22 - 30	SK mit Mehrfachantrieb	6	009338	4,50	100 St.
F	16BS30-34	28 - 34	SK mit Mehrfachantrieb	6	009345	5,60	100 St.
F	16BS30-38	34 - 38	SK mit Mehrfachantrieb	6	009352	8,00	100 St.
F	16BS30-42	34 - 42	SK mit Mehrfachantrieb	6	009369	8,50	100 St.
F	16BS30-46	40 - 46	SK mit Mehrfachantrieb	8	009376	9,65	100 St.
F	16BS30-50	46 - 50	SK mit Mehrfachantrieb	8	009383	10,40	50 St.
F	16BS30-54	50 - 54	SK mit Mehrfachantrieb	8	009390	11,00	50 St.
F	16BS30-58	52 - 58	SK mit Mehrfachantrieb	8	009406	11,80	50 St.
F	16BS30-64	58 - 64	SK mit Mehrfachantrieb	8	009413	12,75	50 St.
F	16BS30-70	64 - 70	SK mit Mehrfachantrieb	8	009420	17,00	50 St.
F	16BS30-76	70 - 76	SK mit Mehrfachantrieb	8	009437	18,40	50 St.
F	16BS30-82	76 - 82	SK mit Mehrfachantrieb	8	009444	20,05	50 St.
F	16BS30-90	82 - 90	SK mit Mehrfachantrieb	8	009451	22,40	50 St.
F	16BS30-100	90 - 100	SK mit Mehrfachantrieb	8	009253	23,70	25 St.
F	16BS30-110	100 - 110	SK mit Mehrfachantrieb	8	009260	26,40	25 St.
E3	17BS30-14	8 - 14	SK mit Mehrfachantrieb	6	028001	2,20	100 St.
E3	17BS30-18	12 - 18	SK mit Mehrfachantrieb	6	028025	2,50	100 St.
E3	17BS30-22	16 - 22	SK mit Mehrfachantrieb	6	028049	2,80	100 St.
E3	17BS30-26	22 - 26	SK mit Mehrfachantrieb	6	028063	3,70	100 St.
E3	17BS30-30	22 - 30	SK mit Mehrfachantrieb	6	028087	4,50	100 St.
E3	17BS30-34	28 - 34	SK mit Mehrfachantrieb	6	028100	5,60	100 St.
E3	17BS30-38	34 - 38	SK mit Mehrfachantrieb	6	028124	6,40	100 St.
E3	17BS30-42	34 - 42	SK mit Mehrfachantrieb	6	028148	8,50	100 St.
E3	17BS30-46	40 - 46	SK mit Mehrfachantrieb	8	028162	9,65	100 St.
E3	17BS30-50	46 - 50	SK mit Mehrfachantrieb	8	028186	10,40	50 St.
E3	17BS30-54	46 - 54	SK mit Mehrfachantrieb	8	028209	11,00	50 St.
E3	17BS30-58	52 - 58	SK mit Mehrfachantrieb	8	028216	11,80	50 St.
E3	17BS30-64	58 - 64	SK mit Mehrfachantrieb	8	028223	12,80	50 St.
E3	17BS30-70	64 - 70	SK mit Mehrfachantrieb	8	028230	17,00	50 St.
E3	17BS30-76	70 - 76	SK mit Mehrfachantrieb	8	028247	18,40	50 St.
AL	20BS30-14	10 - 14	ZK mit Mehrfachantrieb	6	075029	1,09	100 St.
AL	20BS30-18	14 - 18	ZK mit Mehrfachantrieb	6	075043	1,24	100 St.
AL	20BS30-22	18 - 22	ZK mit Mehrfachantrieb	8	075067	4,10	100 St.
AL	20BS30-26	22 - 26	ZK mit Mehrfachantrieb	8	075081	1,84	100 St.
AL	20BS30-30	26 - 30	ZK mit Mehrfachantrieb	8	075104	2,03	100 St.
AL	20BS30-34	30 - 34	ZK mit Mehrfachantrieb	8	075128	2,50	100 St.
AL	20BS30-38	34 - 38	ZK mit Mehrfachantrieb	8	075142	2,76	100 St.
AL	20BS30-42	38 - 42	ZK mit Mehrfachantrieb	8	075166	2,93	100 St.
AL	20BS30-46	42 - 46	ZK mit Mehrfachantrieb	8	075180	3,60	100 St.
AL	20BS30-50	46 - 50	ZK mit Mehrfachantrieb	8	075203	3,80	50 St.
AL	20BS30-54	50 - 54	ZK mit Mehrfachantrieb	8	075227	4,20	50 St.
AL	20BS30-58	54 - 58	ZK mit Mehrfachantrieb	8	075234	4,25	50 St.
AL	20BS30-64	58 - 64	ZK mit Mehrfachantrieb	8	119020	4,30	50 St.

für 1 Kabel

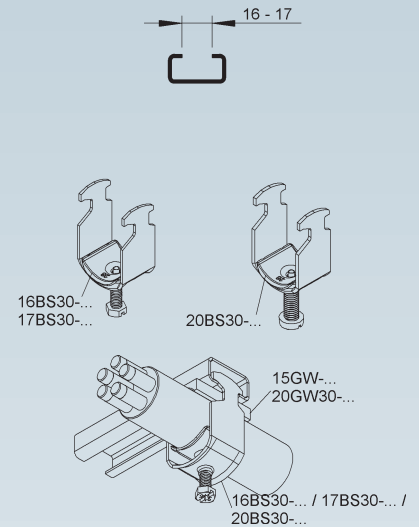
Bei der Ausführung F ist die Stahldruckwanne bandverzinkt nach DIN EN 10346.

Bei der Ausführung E3 sind Bügelshelle und Druckwanne komplett aus Edelstahl E3.

Bei der Ausführung AL sind Bügelshelle und Druckwanne komplett aus Aluminium.

Verwendbar für: C-Profilshienen mit 16-17 mm Schlitzweite

Gegenwannen 20GW30-... / 15 GW-... bitte gesondert bestellen.



BÜGELSCELLEN

Hammerfuß®-Bügelzelle für C-Profil 30x15

mit Druckwanne

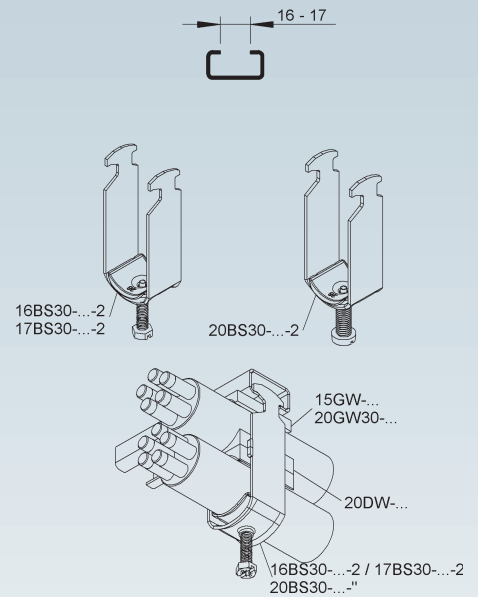
	Modell-Nr.	für Kabel-Ø mm	Schrauben- kopf	Gewinde M	EAN	Gewicht in kg pro 100 St.	Kleinste VPE
F	16BS30-12-2	10 - 12	SK mit Mehrfachantrieb	6	023495	2,80	100 St.
F	16BS30-14-2	12 - 14	SK mit Mehrfachantrieb	6	023518	3,10	100 St.
F	16BS30-16-2	14 - 16	SK mit Mehrfachantrieb	6	023532	3,40	100 St.
F	16BS30-18-2	16 - 18	SK mit Mehrfachantrieb	6	023556	3,60	100 St.
F	16BS30-22-2	18 - 22	SK mit Mehrfachantrieb	6	023587	4,20	100 St.
F	16BS30-26-2	22 - 26	SK mit Mehrfachantrieb	6	023617	5,70	100 St.
F	16BS30-30-2	26 - 30	SK mit Mehrfachantrieb	6	023648	6,70	100 St.
F	16BS30-34-2	30 - 34	SK mit Mehrfachantrieb	6	023662	8,10	100 St.
F	16BS30-38-2	34 - 38	SK mit Mehrfachantrieb	6	023679	12,00	50 St.
F	16BS30-42-2	38 - 42	SK mit Mehrfachantrieb	6	023686	13,00	50 St.
F	16BS30-46-2	42 - 46	SK mit Mehrfachantrieb	8	023693	14,10	50 St.
F	16BS30-50-2	46 - 50	SK mit Mehrfachantrieb	8	023709	15,00	50 St.
E3	17BS30-14-2	12 - 14	SK mit Mehrfachantrieb	6	028018	3,80	100 St.
E3	17BS30-18-2	16 - 18	SK mit Mehrfachantrieb	6	028032	4,30	100 St.
E3	17BS30-22-2	20 - 22	SK mit Mehrfachantrieb	6	028056	5,80	100 St.
E3	17BS30-26-2	24 - 26	SK mit Mehrfachantrieb	6	028070	6,00	100 St.
E3	17BS30-30-2	28 - 30	SK mit Mehrfachantrieb	6	028094	6,70	100 St.
E3	17BS30-34-2	32 - 34	SK mit Mehrfachantrieb	6	028117	7,70	100 St.
E3	17BS30-38-2	36 - 38	SK mit Mehrfachantrieb	6	028131	12,60	50 St.
E3	17BS30-42-2	40 - 42	SK mit Mehrfachantrieb	6	028155	13,00	50 St.
E3	17BS30-46-2	44 - 46	SK mit Mehrfachantrieb	8	028179	13,90	50 St.
E3	17BS30-50-2	48 - 50	SK mit Mehrfachantrieb	8	028193	14,90	50 St.
AL	20BS30-14-2	12 - 14	ZK mit Mehrfachantrieb	6	075036	1,65	100 St.
AL	20BS30-18-2	14 - 18	ZK mit Mehrfachantrieb	6	075050	2,00	100 St.
AL	20BS30-22-2	18 - 22	ZK mit Mehrfachantrieb	6	075074	2,30	100 St.
AL	20BS30-26-2	22 - 26	ZK mit Mehrfachantrieb	8	075098	2,90	100 St.
AL	20BS30-30-2	26 - 30	ZK mit Mehrfachantrieb	8	075111	0,50	100 St.
AL	20BS30-34-2	30 - 34	ZK mit Mehrfachantrieb	8	075135	3,90	100 St.
AL	20BS30-38-2	34 - 38	ZK mit Mehrfachantrieb	8	075159	4,20	100 St.
AL	20BS30-42-2	38 - 42	ZK mit Mehrfachantrieb	8	075173	4,70	50 St.
AL	20BS30-46-2	42 - 46	ZK mit Mehrfachantrieb	8	075197	5,10	50 St.
AL	20BS30-50-2	46 - 50	ZK mit Mehrfachantrieb	8	075210	5,60	50 St.

für 2 Kabel

Bei der Ausführung F ist die Stahl Druckwanne bandverzinkt nach DIN EN 10346.
Bei der Ausführung E3 sind Bügelzelle und Druckwanne komplett aus Edelstahl E3.
Bei der Ausführung AL sind Bügelzelle und Druckwanne komplett aus Aluminium.

Verwendbar für: C-Profilsschienen mit 16-17 mm Schlitzweite

Gegenwannen 20GW30-... / 15GW-... und Doppelwannen 20DW-... bitte gesondert bestellen.



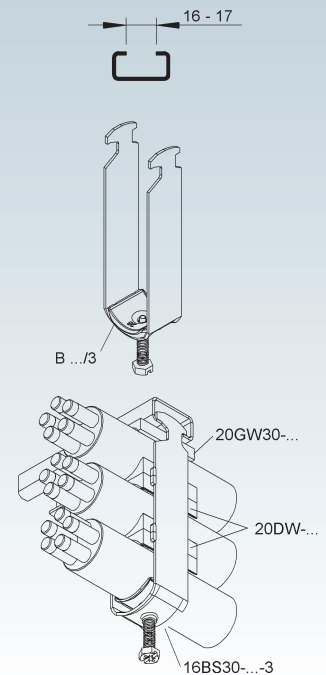
Hammerfuß®-Bügelzelle für C-Profil 30x15

mit Druckwanne

	Modell-Nr.	für Kabel-Ø mm	Schrauben- kopf	Gewinde M	EAN	Gewicht in kg pro 100 St.	Kleinste VPE
F	16BS30-12-3	9 - 12	SK mit Mehrfachantrieb	6	023501	3,5	100 St.
F	16BS30-14-3	12 - 14	SK mit Mehrfachantrieb	6	023525	4,0	100 St.
F	16BS30-16-3	14 - 16	SK mit Mehrfachantrieb	6	023549	4,3	100 St.
F	16BS30-18-3	16 - 18	SK mit Mehrfachantrieb	6	023563	4,7	100 St.
F	16BS30-20-3	18 - 20	SK mit Mehrfachantrieb	6	023570	5,1	100 St.
F	16BS30-22-3	20 - 22	SK mit Mehrfachantrieb	6	023594	5,5	100 St.
F	16BS30-24-3	22 - 24	SK mit Mehrfachantrieb	6	023600	7,1	100 St.
F	16BS30-26-3	24 - 26	SK mit Mehrfachantrieb	6	023624	7,7	100 St.
F	16BS30-28-3	26 - 28	SK mit Mehrfachantrieb	6	023631	8,2	100 St.
F	16BS30-30-3	28 - 30	SK mit Mehrfachantrieb	6	023655	8,9	100 St.

für 3 Kabel

Bei der Ausführung F ist die Stahl Druckwanne bandverzinkt nach DIN EN 10346.
Verwendbar für: C-Profilsschienen mit 16-17 mm Schlitzweite
Gegenwannen 20GW30-... / 15GW-... und Doppelwannen 20DW-... bitte gesondert bestellen.



Hammerfuß®-Bügelschelle für C-Profil 30x15

mit Kunststoffdruckwanne

Modell-Nr.	für Kabel-Ø	Schrauben-kopf	Gewinde M	EAN	Gewicht in kg pro 100 St.	Kleinste VPE
	mm					
F 16BSK30-14	8 - 14	SK mit Mehrfachantrieb	6	024966	2,80	100 St.
F 16BSK30-18	12 - 18	SK mit Mehrfachantrieb	6	024980	3,10	100 St.
F 16BSK30-22	16 - 22	SK mit Mehrfachantrieb	6	025000	3,30	100 St.
F 16BSK30-26	22 - 26	SK mit Mehrfachantrieb	6	025024	4,20	100 St.
F 16BSK30-30	22 - 30	SK mit Mehrfachantrieb	6	025048	4,70	100 St.
F 16BSK30-34	28 - 34	SK mit Mehrfachantrieb	6	025062	4,80	100 St.
F 16BSK30-38	34 - 38	SK mit Mehrfachantrieb	6	025086	6,00	100 St.
F 16BSK30-42	34 - 42	SK mit Mehrfachantrieb	6	025109	8,20	100 St.
F 16BSK30-46	40 - 46	SK mit Mehrfachantrieb	8	025123	9,30	100 St.
F 16BSK30-50	46 - 50	SK mit Mehrfachantrieb	8	025147	10,10	50 St.
F 16BSK30-54	46 - 54	SK mit Mehrfachantrieb	8	025161	10,80	50 St.
F 16BSK30-58	52 - 58	SK mit Mehrfachantrieb	8	025178	11,60	50 St.
F 16BSK30-64	58 - 64	SK mit Mehrfachantrieb	8	025185	12,50	50 St.
F 16BSK30-70	64 - 70	SK mit Mehrfachantrieb	8	025192	16,80	50 St.
F 16BSK30-76	70 - 76	SK mit Mehrfachantrieb	8	025208	17,90	50 St.
F 16BSK30-82	76 - 82	SK mit Mehrfachantrieb	8	025215	18,50	50 St.
F 16BSK30-90	82 - 90	SK mit Mehrfachantrieb	8	025222	20,20	25 St.
F 16BSK30-100	90 - 100	SK mit Mehrfachantrieb	8	024942	22,60	25 St.
F 16BSK30-110	100 - 110	SK mit Mehrfachantrieb	8	024959	24,40	25 St.
AL 20BSK30-14	8 - 14	ZK mit Mehrfachantrieb	6	075364	1,63	100 St.
AL 20BSK30-18	12 - 18	ZK mit Mehrfachantrieb	6	075371	1,73	100 St.
AL 20BSK30-22	16 - 22	ZK mit Mehrfachantrieb	6	075388	1,85	100 St.
AL 20BSK30-26	22 - 26	ZK mit Mehrfachantrieb	8	075395	2,19	100 St.
AL 20BSK30-30	22 - 30	ZK mit Mehrfachantrieb	8	075401	2,38	100 St.
AL 20BSK30-34	28 - 34	ZK mit Mehrfachantrieb	8	075418	5,40	100 St.
AL 20BSK30-38	34 - 38	ZK mit Mehrfachantrieb	8	075425	3,05	100 St.
AL 20BSK30-42	34 - 42	ZK mit Mehrfachantrieb	8	075432	3,26	100 St.
AL 20BSK30-46	40 - 46	ZK mit Mehrfachantrieb	8	075449	3,74	100 St.
AL 20BSK30-50	46 - 50	ZK mit Mehrfachantrieb	8	075456	3,96	50 St.
AL 20BSK30-54	46 - 54	ZK mit Mehrfachantrieb	8	075463	4,29	50 St.
AL 20BSK30-58	52 - 58	ZK mit Mehrfachantrieb	8	075470	4,63	50 St.

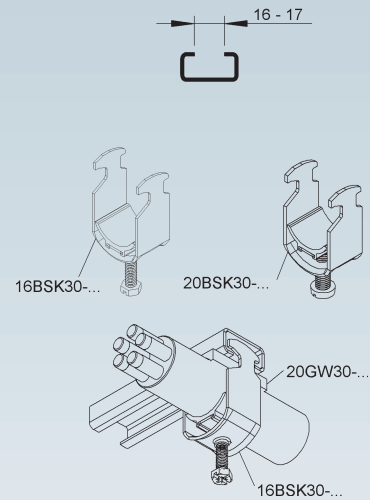
für 1 Kabel

Bei der Ausführung F ist die Druckwanne aus Polypropylen, halogenfrei und die Wanneneinlage bandverzinkt nach DIN EN 10346.

Bei der Ausführung AL ist die Druckwanne aus Polypropylen, sonst komplett aus Aluminium.

Verwendbar für: C-Profilsschienen mit 16-17 mm Schlitzweite

Gegenwannen 20GW30-... / 15GW-... bitte gesondert bestellen.



Hammerfuß®-Bügelschelle für C-Profil 30x15

mit Kunststoffdruckwanne

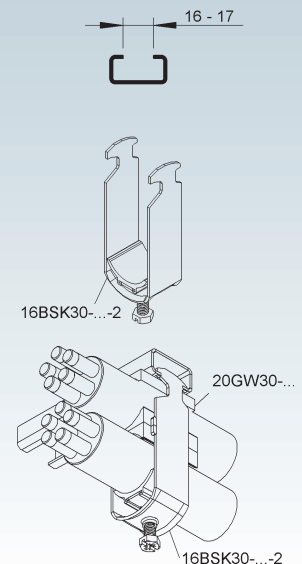
Modell-Nr.	für Kabel-Ø	Schrauben-kopf	Gewinde M	EAN	Gewicht in kg pro 100 St.	Kleinste VPE
	mm					
F 16BSK30-14-2	12 - 14	SK mit Mehrfachantrieb	6	024973	3,8	100 St.
F 16BSK30-18-2	14 - 18	SK mit Mehrfachantrieb	6	024997	4,3	100 St.
F 16BSK30-22-2	18 - 22	SK mit Mehrfachantrieb	6	025017	5,8	100 St.
F 16BSK30-26-2	22 - 26	SK mit Mehrfachantrieb	6	025031	6,0	100 St.
F 16BSK30-30-2	26 - 30	SK mit Mehrfachantrieb	6	025055	6,7	100 St.
F 16BSK30-34-2	30 - 34	SK mit Mehrfachantrieb	6	025079	7,7	100 St.
F 16BSK30-38-2	34 - 38	SK mit Mehrfachantrieb	6	025093	12,6	50 St.
F 16BSK30-42-2	38 - 42	SK mit Mehrfachantrieb	6	025116	13,0	50 St.
F 16BSK30-46-2	42 - 46	SK mit Mehrfachantrieb	8	025130	13,9	50 St.
F 16BSK30-50-2	46 - 50	SK mit Mehrfachantrieb	8	025154	14,9	50 St.

für 2 Kabel

Bei der Ausführung F ist die Druckwanne aus Polypropylen, halogenfrei und die Wanneneinlage bandverzinkt nach DIN EN 10346.

Verwendbar für: C-Profilsschienen mit 16-17 mm Schlitzweite

Gegenwannen 20GW30-... / 15GW-... und Doppelwannen 20DW-... bitte gesondert bestellen.



BÜGELSCELLEN

Hammerfuß®-Bügelschelle für C-Profil 23x11

mit Druckwanne

Modell-Nr.	für Kabel-Ø mm	Schrauben- kopf	Gewinde M	EAN	Gewicht in kg pro 100 St.	Kleinste VPE
F 16BS23-12	6 - 12	SK mit Mehrfachantrieb	6	023082	2,00	100 St.
F 16BS23-14	10 - 14	SK mit Mehrfachantrieb	6	023112	2,20	100 St.
F 16BS23-16	12 - 16	SK mit Mehrfachantrieb	6	023143	2,40	100 St.
F 16BS23-18	14 - 18	SK mit Mehrfachantrieb	6	023174	2,50	100 St.
F 16BS23-22	16 - 22	SK mit Mehrfachantrieb	6	023211	2,80	100 St.
F 16BS23-26	22 - 26	SK mit Mehrfachantrieb	6	023259	3,70	100 St.
F 16BS23-30	22 - 30	SK mit Mehrfachantrieb	6	023297	4,50	100 St.
F 16BS23-34	28 - 34	SK mit Mehrfachantrieb	6	023327	5,60	100 St.
F 16BS23-38	34 - 38	SK mit Mehrfachantrieb	6	023341	6,40	100 St.
F 16BS23-42	34 - 42	SK mit Mehrfachantrieb	6	023365	8,50	100 St.
F 16BS23-46	40 - 46	SK mit Mehrfachantrieb	8	023389	9,70	100 St.
F 16BS23-50	46 - 50	SK mit Mehrfachantrieb	8	023402	10,40	50 St.
F 16BS23-54	46 - 54	SK mit Mehrfachantrieb	8	023426	11,00	50 St.
F 16BS23-58	52 - 58	SK mit Mehrfachantrieb	8	023433	11,80	50 St.
F 16BS23-64	58 - 64	SK mit Mehrfachantrieb	8	023440	12,80	50 St.
F 16BS23-70	64 - 70	SK mit Mehrfachantrieb	8	023457	17,00	50 St.
F 16BS23-76	70 - 76	SK mit Mehrfachantrieb	8	023464	18,40	50 St.
F 16BS23-82	76 - 82	SK mit Mehrfachantrieb	8	023471	20,10	50 St.
F 16BS23-90	82 - 90	SK mit Mehrfachantrieb	8	023488	22,40	50 St.
F 16BS23-100	90 - 100	SK mit Mehrfachantrieb	8	023068	23,70	25 St.
F 16BS23-110	100 - 110	SK mit Mehrfachantrieb	8	023075	26,40	25 St.
E3 17BS23-14	10 - 14	SK mit Mehrfachantrieb	6	138670	2,20	100 St.
E3 17BS23-18	14 - 18	SK mit Mehrfachantrieb	6	138687	2,50	100 St.
E3 17BS23-22	18 - 22	SK mit Mehrfachantrieb	6	138694	2,80	100 St.
E3 17BS23-26	22 - 26	SK mit Mehrfachantrieb	6	138700	3,70	100 St.
E3 17BS23-30	26 - 30	SK mit Mehrfachantrieb	6	138717	4,50	100 St.
E3 17BS23-34	30 - 34	SK mit Mehrfachantrieb	6	138724	5,60	100 St.
E3 17BS23-38	34 - 38	SK mit Mehrfachantrieb	6	138731	6,40	100 St.
E3 17BS23-42	38 - 42	SK mit Mehrfachantrieb	6	138748	8,50	100 St.
E3 17BS23-46	42 - 46	SK mit Mehrfachantrieb	8	138755	9,70	100 St.
E3 17BS23-50	46 - 50	SK mit Mehrfachantrieb	8	138762	10,40	50 St.
E3 17BS23-54	50 - 54	SK mit Mehrfachantrieb	8	138779	11,00	50 St.
E3 17BS23-58	54 - 58	SK mit Mehrfachantrieb	8	138786	11,80	50 St.
E3 17BS23-64	58 - 64	SK mit Mehrfachantrieb	8	138793	12,80	50 St.
E3 17BS23-70	64 - 70	SK mit Mehrfachantrieb	8	138809	17,00	50 St.
E3 17BS23-76	70 - 76	SK mit Mehrfachantrieb	8	138816	18,40	50 St.
AL 20BS23-14	10 - 14	ZK mit Mehrfachantrieb	6	074893	1,10	100 St.
AL 20BS23-18	14 - 18	ZK mit Mehrfachantrieb	6	074909	1,30	100 St.
AL 20BS23-22	18 - 22	ZK mit Mehrfachantrieb	6	074916	1,50	100 St.
AL 20BS23-26	22 - 26	ZK mit Mehrfachantrieb	8	074923	2,00	100 St.
AL 20BS23-30	26 - 30	ZK mit Mehrfachantrieb	8	074930	2,15	100 St.
AL 20BS23-34	30 - 34	ZK mit Mehrfachantrieb	8	074947	2,50	100 St.
AL 20BS23-38	34 - 38	ZK mit Mehrfachantrieb	8	074954	2,95	100 St.
AL 20BS23-42	38 - 42	ZK mit Mehrfachantrieb	8	074961	3,30	100 St.
AL 20BS23-46	42 - 46	ZK mit Mehrfachantrieb	8	074978	3,80	100 St.
AL 20BS23-50	46 - 50	ZK mit Mehrfachantrieb	8	074985	3,90	50 St.
AL 20BS23-54	50 - 54	ZK mit Mehrfachantrieb	8	074992	4,20	50 St.
AL 20BS23-58	54 - 58	ZK mit Mehrfachantrieb	8	075005	4,70	50 St.
AL 20BS23-64	58 - 64	ZK mit Mehrfachantrieb	8	075012	5,00	50 St.

für 1 Kabel

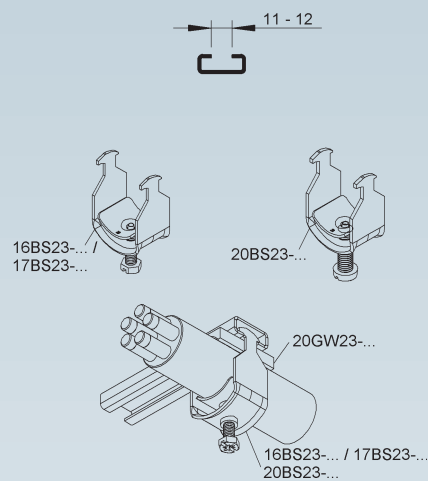
Bei der Ausführung F ist die Stahldruckwanne bandverzinkt nach DIN EN 10346.

Bei der Ausführung E3 sind Bügelschelle und Druckwanne komplett aus Edelstahl E3.

Bei der Ausführung AL sind Bügelschelle und Druckwanne komplett aus Aluminium.

Verwendbar für: C-Profilsschienen mit 11-12 mm Schlitzweite

Gegenwannen 20GW23-... / 15 GW-... bitte gesondert bestellen.



Hammerfuß®-Bügelshelle für C-Profil 23x11

mit Druckwanne

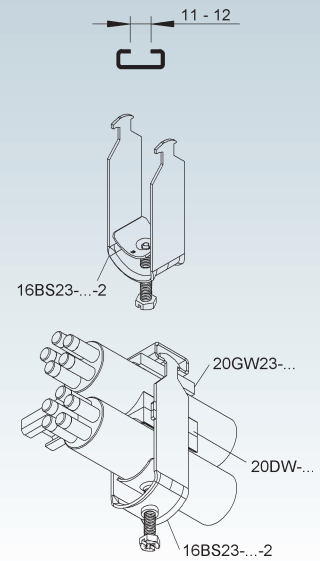
Modell-Nr.	für Kabel-Ø mm	Schrauben- kopf	Gewinde M	EAN	Gewicht in kg pro 100 St.	Kleinste VPE
F 16BS23-12-2	10 - 12	SK mit Mehrfachantrieb	6	023099	2,8	100 St.
F 16BS23-14-2	12 - 14	SK mit Mehrfachantrieb	6	023129	3,1	100 St.
F 16BS23-16-2	14 - 16	SK mit Mehrfachantrieb	6	023150	3,4	100 St.
F 16BS23-18-2	16 - 18	SK mit Mehrfachantrieb	6	023181	3,6	100 St.
F 16BS23-22-2	18 - 22	SK mit Mehrfachantrieb	6	023228	4,2	100 St.
F 16BS23-26-2	22 - 26	SK mit Mehrfachantrieb	6	023266	5,7	100 St.
F 16BS23-30-2	26 - 30	SK mit Mehrfachantrieb	6	023303	6,7	100 St.
F 16BS23-34-2	30 - 34	SK mit Mehrfachantrieb	6	023334	8,1	100 St.
F 16BS23-38-2	34 - 38	SK mit Mehrfachantrieb	6	023358	11,8	50 St.
F 16BS23-42-2	38 - 42	SK mit Mehrfachantrieb	6	023372	12,8	50 St.
F 16BS23-46-2	42 - 46	SK mit Mehrfachantrieb	8	023396	14,1	50 St.
F 16BS23-50-2	46 - 50	SK mit Mehrfachantrieb	8	023419	15,0	50 St.

für 2 Kabel

Bei der Ausführung F ist die Stahldruckwanne bandverzinkt nach DIN EN 10346.

Verwendbar für: C-Profilsschienen mit 11-12 mm Schlitzweite

Gegenwannen 20GW23-... / 15GW-... und Doppelwannen 20DW-... bitte gesondert bestellen.



Hammerfuß®-Bügelshelle für C-Profil 23x11

mit Druckwanne

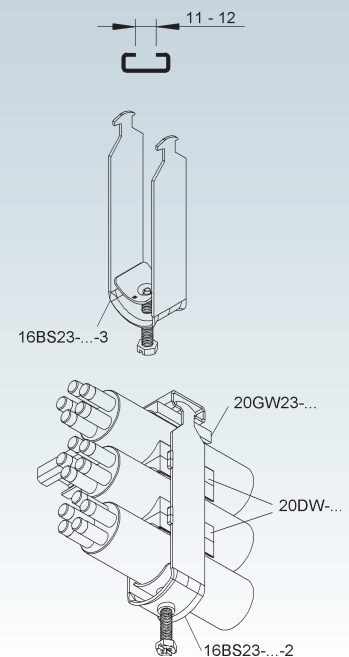
Modell-Nr.	für Kabel-Ø mm	Schrauben- kopf	Gewinde M	EAN	Gewicht in kg pro 100 St.	Kleinste VPE
F 16BS23-12-3	9 - 12	SK mit Mehrfachantrieb	6	023105	3,5	100 St.
F 16BS23-14-3	12 - 14	SK mit Mehrfachantrieb	6	023136	4,0	100 St.
F 16BS23-16-3	14 - 16	SK mit Mehrfachantrieb	6	023167	4,3	100 St.
F 16BS23-18-3	16 - 18	SK mit Mehrfachantrieb	6	023198	4,7	100 St.
F 16BS23-20-3	18 - 20	SK mit Mehrfachantrieb	6	023204	5,1	100 St.
F 16BS23-22-3	20 - 22	SK mit Mehrfachantrieb	6	023235	5,5	100 St.
F 16BS23-24-3	22 - 24	SK mit Mehrfachantrieb	6	023242	7,1	100 St.
F 16BS23-26-3	24 - 26	SK mit Mehrfachantrieb	6	023273	7,7	100 St.
F 16BS23-28-3	26 - 28	SK mit Mehrfachantrieb	6	023280	8,2	100 St.
F 16BS23-30-3	28 - 30	SK mit Mehrfachantrieb	6	023310	8,9	100 St.

für 3 Kabel

Bei der Ausführung F ist die Stahldruckwanne bandverzinkt nach DIN EN 10346.

Verwendbar für: C-Profilsschienen mit 11-12 mm Schlitzweite

Gegenwannen 20GW23-... / 15GW-... und Doppelwannen 20DW-... bitte gesondert bestellen.



BÜGELSCELLEN

Hammerfuß®-Bügelzelle für C-Profil 23x11

mit Kunststoffdruckwanne

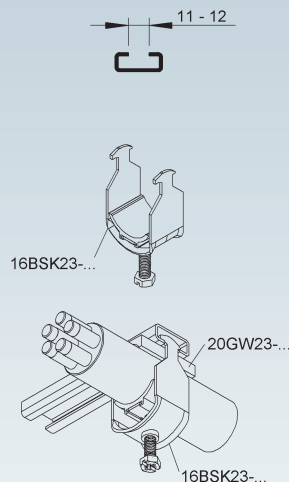
Modell-Nr.	für Kabel-Ø mm	Schrauben- kopf	Gewinde M	EAN	Gewicht in kg pro 100 St.	Kleinste VPE
F 16BSK23-14	8 - 14	SK mit Mehrfachantrieb	6	024676	2,2	100 St.
F 16BSK23-18	12 - 18	SK mit Mehrfachantrieb	6	024690	2,5	100 St.
F 16BSK23-22	16 - 22	SK mit Mehrfachantrieb	6	024713	2,8	100 St.
F 16BSK23-26	22 - 26	SK mit Mehrfachantrieb	6	024737	3,7	100 St.
F 16BSK23-30	22 - 30	SK mit Mehrfachantrieb	6	024751	4,5	100 St.
F 16BSK23-34	28 - 34	SK mit Mehrfachantrieb	6	024775	5,6	100 St.
F 16BSK23-38	34 - 38	SK mit Mehrfachantrieb	6	024799	6,4	100 St.
F 16BSK23-42	34 - 42	SK mit Mehrfachantrieb	6	024812	8,5	100 St.
F 16BSK23-46	40 - 46	SK mit Mehrfachantrieb	8	024836	9,7	100 St.
F 16BSK23-50	46 - 50	SK mit Mehrfachantrieb	8	024850	10,4	50 St.
F 16BSK23-54	46 - 54	SK mit Mehrfachantrieb	8	024874	11,0	50 St.
F 16BSK23-58	52 - 58	SK mit Mehrfachantrieb	8	024881	11,8	50 St.
F 16BSK23-64	58 - 64	SK mit Mehrfachantrieb	8	024898	12,8	50 St.
F 16BSK23-70	64 - 70	SK mit Mehrfachantrieb	8	024904	17,0	50 St.
F 16BSK23-76	70 - 76	SK mit Mehrfachantrieb	8	024911	18,4	50 St.
F 16BSK23-82	76 - 82	SK mit Mehrfachantrieb	8	024928	20,1	50 St.
F 16BSK23-90	82 - 90	SK mit Mehrfachantrieb	8	024935	22,4	25 St.
F 16BSK23-100	90 - 100	SK mit Mehrfachantrieb	8	024652	23,7	25 St.
F 16BSK23-110	100 - 110	SK mit Mehrfachantrieb	8	024669	26,4	25 St.

für 1 Kabel

Bei der Ausführung F ist die Druckwanne aus Polypropylen, halogenfrei und die Wanneneinlage bandverzinkt nach DIN EN 10346.

Verwendbar für: C-Profilschienen mit 11-12 mm Schlitzweite

Gegenwannen 20GW23-... / 15GW-... bitte gesondert bestellen.



Hammerfuß®-Bügelzelle für C-Profil 23x11

mit Kunststoffdruckwanne

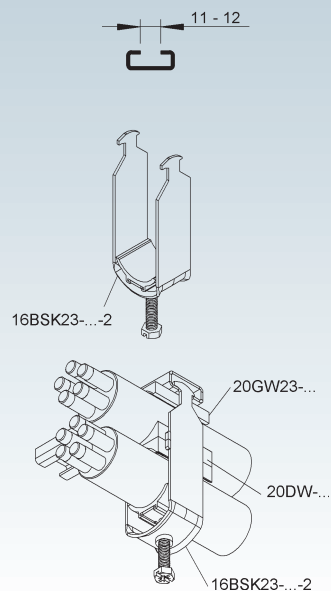
Modell-Nr.	für Kabel-Ø mm	Schrauben- kopf	Gewinde M	EAN	Gewicht in kg pro 100 St.	Kleinste VPE
F 16BSK23-14-2	10 - 14	SK mit Mehrfachantrieb	6	024683	3,1	100 St.
F 16BSK23-18-2	14 - 18	SK mit Mehrfachantrieb	6	024706	3,6	100 St.
F 16BSK23-22-2	18 - 22	SK mit Mehrfachantrieb	6	024720	4,2	100 St.
F 16BSK23-26-2	22 - 26	SK mit Mehrfachantrieb	6	024744	5,7	100 St.
F 16BSK23-30-2	26 - 30	SK mit Mehrfachantrieb	6	024768	6,7	100 St.
F 16BSK23-34-2	30 - 34	SK mit Mehrfachantrieb	6	024782	8,1	100 St.
F 16BSK23-38-2	34 - 38	SK mit Mehrfachantrieb	6	024805	11,8	50 St.
F 16BSK23-42-2	38 - 42	SK mit Mehrfachantrieb	6	024829	12,8	50 St.
F 16BSK23-46-2	42 - 46	SK mit Mehrfachantrieb	8	024843	14,1	50 St.
F 16BSK23-50-2	46 - 50	SK mit Mehrfachantrieb	8	024867	15,0	50 St.

für 2 Kabel

Bei der Ausführung F ist die Druckwanne aus Polypropylen, halogenfrei und die Wanneneinlage bandverzinkt nach DIN EN 10346.

Verwendbar für: C-Profilschienen mit 11-12 mm Schlitzweite

Gegenwannen 20GW23-... / 15GW-... und Doppelwannen 20DW-... bitte gesondert bestellen.



Universal-Bügelschelle für C-Profile 40x22 und 41x41

mit Druckwanne

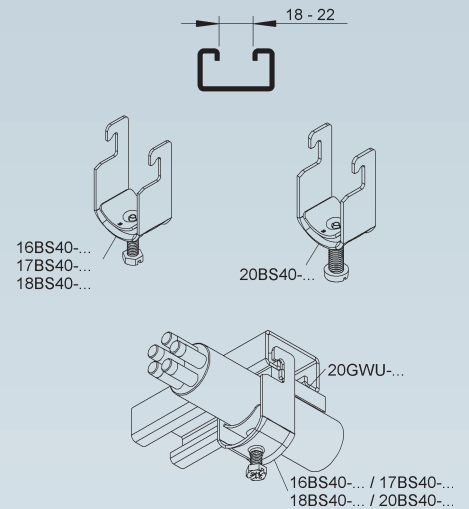
Modell-Nr.	für Kabel-Ø mm	Schrauben- kopf	Gewinde M	EAN	Gewicht in kg pro 100 St.	Kleinste VPE
F 16BS40-12	6 - 12	SK mit Mehrfachantrieb	6	009482	1,95	100 St.
F 16BS40-14	10 - 14	SK mit Mehrfachantrieb	6	009499	3,20	100 St.
F 16BS40-16	12 - 16	SK mit Mehrfachantrieb	6	009505	3,40	100 St.
F 16BS40-18	14 - 18	SK mit Mehrfachantrieb	6	009512	3,60	100 St.
F 16BS40-22	16 - 22	SK mit Mehrfachantrieb	6	009529	4,10	100 St.
F 16BS40-26	22 - 26	SK mit Mehrfachantrieb	6	009536	4,40	100 St.
F 16BS40-30	22 - 30	SK mit Mehrfachantrieb	6	009543	4,50	100 St.
F 16BS40-34	28 - 34	SK mit Mehrfachantrieb	6	009550	5,60	100 St.
F 16BS40-38	34 - 38	SK mit Mehrfachantrieb	6	009567	8,20	100 St.
F 16BS40-42	34 - 42	SK mit Mehrfachantrieb	6	009574	8,50	100 St.
F 16BS40-46	40 - 46	SK mit Mehrfachantrieb	8	009581	9,65	100 St.
F 16BS40-50	46 - 50	SK mit Mehrfachantrieb	8	009598	10,40	50 St.
F 16BS40-54	46 - 54	SK mit Mehrfachantrieb	8	009604	11,00	50 St.
F 16BS40-58	52 - 58	SK mit Mehrfachantrieb	8	009611	11,80	50 St.
F 16BS40-64	58 - 64	SK mit Mehrfachantrieb	8	009628	12,75	50 St.
F 16BS40-70	64 - 70	SK mit Mehrfachantrieb	8	009635	17,00	50 St.
F 16BS40-76	70 - 76	SK mit Mehrfachantrieb	8	009642	18,40	50 St.
F 16BS40-82	76 - 82	SK mit Mehrfachantrieb	8	009659	20,05	50 St.
F 16BS40-90	82 - 90	SK mit Mehrfachantrieb	8	009666	22,40	50 St.
F 16BS40-100	90 - 100	SK mit Mehrfachantrieb	8	009468	23,70	25 St.
F 16BS40-110	100 - 110	SK mit Mehrfachantrieb	8	009475	26,40	25 St.
E3 17BS40-12	6 - 12	SK mit Mehrfachantrieb	6	028254	2,40	100 St.
E3 17BS40-14	10 - 14	SK mit Mehrfachantrieb	6	028278	2,70	100 St.
E3 17BS40-18	14 - 18	SK mit Mehrfachantrieb	6	028308	2,90	100 St.
E3 17BS40-22	18 - 22	SK mit Mehrfachantrieb	6	028322	3,30	100 St.
E3 17BS40-26	22 - 26	SK mit Mehrfachantrieb	6	028346	4,20	100 St.
E3 17BS40-30	26 - 30	SK mit Mehrfachantrieb	6	028360	4,60	100 St.
E3 17BS40-34	30 - 34	SK mit Mehrfachantrieb	6	028384	5,60	100 St.
E3 17BS40-38	34 - 38	SK mit Mehrfachantrieb	6	028407	6,10	100 St.
E3 17BS40-42	38 - 42	SK mit Mehrfachantrieb	6	028421	6,80	100 St.
E3 17BS40-46	42 - 46	SK mit Mehrfachantrieb	8	028445	9,40	100 St.
E3 17BS40-50	46 - 50	SK mit Mehrfachantrieb	8	028469	9,90	50 St.
E3 17BS40-54	50 - 54	SK mit Mehrfachantrieb	8	028483	11,00	50 St.
E3 17BS40-58	54 - 58	SK mit Mehrfachantrieb	8	028490	12,10	50 St.
E5 18BS40-12	6 - 12	SK mit Mehrfachantrieb	6	074022	1,95	100 St.
E5 18BS40-14	10 - 14	SK mit Mehrfachantrieb	6	074039	2,20	100 St.
E5 18BS40-18	12 - 18	SK mit Mehrfachantrieb	6	074046	2,50	100 St.
E5 18BS40-22	18 - 22	SK mit Mehrfachantrieb	6	074053	2,80	100 St.
E5 18BS40-26	22 - 26	SK mit Mehrfachantrieb	6	074060	3,70	100 St.
E5 18BS40-30	22 - 30	SK mit Mehrfachantrieb	6	074077	4,60	100 St.
AL 20BS40-14	10 - 14	ZK mit Mehrfachantrieb	6	075241	0,95	100 St.
AL 20BS40-18	14 - 18	ZK mit Mehrfachantrieb	6	075258	1,05	100 St.
AL 20BS40-22	18 - 22	ZK mit Mehrfachantrieb	6	075265	1,20	100 St.
AL 20BS40-26	22 - 26	ZK mit Mehrfachantrieb	6	075272	1,40	100 St.
AL 20BS40-30	26 - 30	ZK mit Mehrfachantrieb	8	075289	1,60	100 St.
AL 20BS40-34	30 - 34	ZK mit Mehrfachantrieb	8	075296	2,50	100 St.
AL 20BS40-38	34 - 38	ZK mit Mehrfachantrieb	8	075302	2,70	100 St.
AL 20BS40-42	38 - 42	ZK mit Mehrfachantrieb	8	075319	2,90	100 St.
AL 20BS40-46	42 - 46	ZK mit Mehrfachantrieb	8	075326	3,15	100 St.
AL 20BS40-50	46 - 50	ZK mit Mehrfachantrieb	8	075333	3,50	50 St.
AL 20BS40-54	50 - 54	ZK mit Mehrfachantrieb	8	075340	3,65	50 St.
AL 20BS40-58	54 - 58	ZK mit Mehrfachantrieb	8	075357	3,90	50 St.
AL 20BS40-64	58 - 64	ZK mit Mehrfachantrieb	8	119037	4,30	50 St.

für 1 Kabel

Bei der Ausführung F ist die Stahldruckwanne bandverzinkt nach DIN EN 10346.
 Bei der Ausführung E3 sind Bügelschelle und Druckwanne komplett aus Edelstahl E3.
 Bei der Ausführung E5 sind Bügelschelle und Druckwanne komplett aus Edelstahl E5.
 Bei der Ausführung AL sind Bügelschelle und Druckwanne komplett aus Aluminium.

Verwendbar für: C-Profilsschienen mit 18-22 mm Schlitzweite

Gegenwannen 20GWU-... / 15GW-... bitte gesondert bestellen.



BÜGELSCELLEN

Universal-Bügelzelle für C-Profile 40x22 und 41x41

mit Druckwanne

Modell-Nr.	für Kabel-Ø mm	Schrauben- kopf	Gewinde M	EAN	Gewicht in kg pro 100 St.	Kleinste VPE
F 16BS40-12-2	10 - 12	SK mit Mehrfachantrieb	6	023716	3,3	100 St.
F 16BS40-14-2	12 - 14	SK mit Mehrfachantrieb	6	023730	3,6	100 St.
F 16BS40-16-2	14 - 16	SK mit Mehrfachantrieb	6	023754	3,8	100 St.
F 16BS40-18-2	16 - 18	SK mit Mehrfachantrieb	6	023778	4,0	100 St.
F 16BS40-22-2	18 - 22	SK mit Mehrfachantrieb	6	023808	4,6	100 St.
F 16BS40-26-2	22 - 26	SK mit Mehrfachantrieb	6	023839	6,1	100 St.
F 16BS40-30-2	26 - 30	SK mit Mehrfachantrieb	6	023860	6,8	100 St.
F 16BS40-34-2	30 - 34	SK mit Mehrfachantrieb	6	023884	8,2	100 St.
F 16BS40-38-2	34 - 38	SK mit Mehrfachantrieb	6	023891	12,1	50 St.
F 16BS40-42-2	38 - 42	SK mit Mehrfachantrieb	6	023907	12,9	50 St.
F 16BS40-46-2	42 - 46	SK mit Mehrfachantrieb	8	023914	14,0	50 St.
F 16BS40-50-2	46 - 50	SK mit Mehrfachantrieb	8	023921	14,9	50 St.
E3 17BS40-12-2	6 - 12	SK mit Mehrfachantrieb	6	028261	3,2	100 St.
E3 17BS40-14-2	12 - 14	SK mit Mehrfachantrieb	6	028285	3,5	100 St.
E3 17BS40-16-2	14 - 16	SK mit Mehrfachantrieb	6	028292	3,8	100 St.
E3 17BS40-18-2	16 - 18	SK mit Mehrfachantrieb	6	028315	3,9	100 St.
E3 17BS40-22-2	20 - 22	SK mit Mehrfachantrieb	6	028339	4,6	100 St.
E3 17BS40-26-2	24 - 26	SK mit Mehrfachantrieb	6	028353	5,9	100 St.
E3 17BS40-30-2	28 - 30	SK mit Mehrfachantrieb	6	028372	6,6	100 St.
E3 17BS40-34-2	32 - 34	SK mit Mehrfachantrieb	6	028391	8,0	100 St.
E3 17BS40-38-2	36 - 38	SK mit Mehrfachantrieb	6	028414	9,1	50 St.
E3 17BS40-42-2	40 - 42	SK mit Mehrfachantrieb	6	028438	12,6	50 St.
E3 17BS40-46-2	44 - 46	SK mit Mehrfachantrieb	6	028452	13,7	50 St.
E3 17BS40-50-2	48 - 50	SK mit Mehrfachantrieb	8	028476	14,2	50 St.

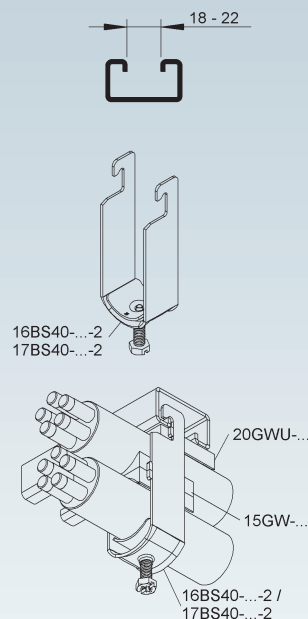
für 2 Kabel

Bei der Ausführung F ist die Stahl Druckwanne bandverzinkt nach DIN EN 10346.

Bei der Ausführung E3 sind Bügelzelle und Druckwanne komplett aus Edelstahl E3.

Verwendbar für: C-Profileschienen mit 18-22 mm Schlitzweite

Gegenwannen 20GWU-... / 15GWU-... und Doppelwannen 20DW-... bitte gesondert bestellen.



Universal-Bügelzelle für C-Profile 40x22 und 41x41

mit Druckwanne

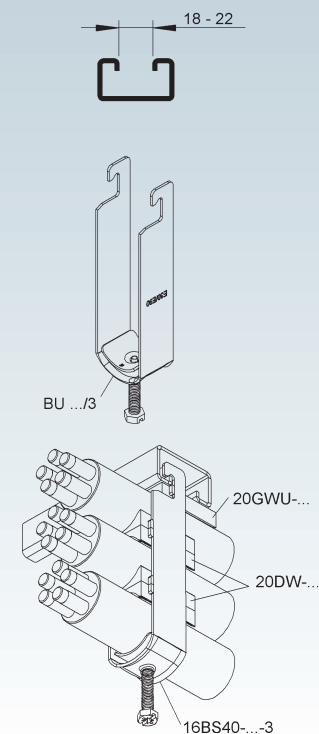
Modell-Nr.	für Kabel-Ø mm	Schrauben- kopf	Gewinde M	EAN	Gewicht in kg pro 100 St.	Kleinste VPE
F 16BS40-12-3	10 - 12	SK mit Mehrfachantrieb	6	023723	4,0	100 St.
F 16BS40-14-3	12 - 14	SK mit Mehrfachantrieb	6	023747	4,5	100 St.
F 16BS40-16-3	14 - 16	SK mit Mehrfachantrieb	6	023761	4,8	100 St.
F 16BS40-18-3	16 - 18	SK mit Mehrfachantrieb	6	023785	5,1	100 St.
F 16BS40-20-3	18 - 20	SK mit Mehrfachantrieb	6	023792	5,5	100 St.
F 16BS40-22-3	20 - 22	SK mit Mehrfachantrieb	6	023815	5,8	100 St.
F 16BS40-24-3	22 - 24	SK mit Mehrfachantrieb	6	023822	7,5	100 St.
F 16BS40-26-3	24 - 26	SK mit Mehrfachantrieb	6	023846	7,8	100 St.
F 16BS40-28-3	26 - 28	SK mit Mehrfachantrieb	6	023853	8,3	100 St.
F 16BS40-30-3	28 - 30	SK mit Mehrfachantrieb	6	023877	8,8	100 St.

für 3 Kabel

Bei der Ausführung F ist die Stahl Druckwanne bandverzinkt nach DIN EN 10346.

Verwendbar für: C-Profileschienen mit 18-22 mm Schlitzweite

Gegenwannen 20GWU-... / 15GWU-... und Doppelwannen 20DW-... bitte gesondert bestellen.



Universal-Bügelschelle für C-Profile 40x22 und 41x41

mit Kunststoffdruckwanne

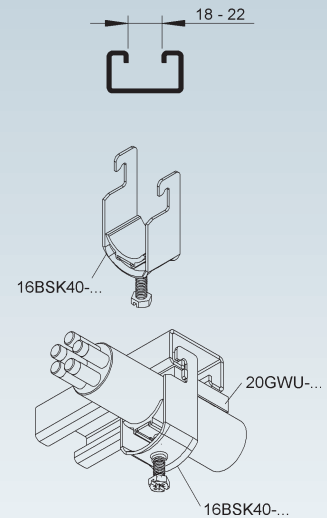
Modell-Nr.	für Kabel-Ø mm	Schrauben- kopf	Gewinde M	EAN	Gewicht in kg pro 100 St.	Kleinste VPE
F 16BSK40-14	8 - 14	SK mit Mehrfachantrieb	6	025253	3,2	100 St.
F 16BSK40-18	12 - 18	SK mit Mehrfachantrieb	6	025277	3,4	100 St.
F 16BSK40-22	16 - 22	SK mit Mehrfachantrieb	6	025291	3,7	100 St.
F 16BSK40-26	22 - 26	SK mit Mehrfachantrieb	6	025314	4,7	100 St.
F 16BSK40-30	22 - 30	SK mit Mehrfachantrieb	6	025338	5,1	100 St.
F 16BSK40-34	28 - 34	SK mit Mehrfachantrieb	6	025352	5,4	100 St.
F 16BSK40-38	34 - 38	SK mit Mehrfachantrieb	6	025376	7,7	100 St.
F 16BSK40-42	34 - 42	SK mit Mehrfachantrieb	6	025390	8,1	100 St.
F 16BSK40-46	40 - 46	SK mit Mehrfachantrieb	8	025413	9,3	100 St.
F 16BSK40-50	46 - 50	SK mit Mehrfachantrieb	8	025437	9,8	50 St.
F 16BSK40-54	46 - 54	SK mit Mehrfachantrieb	8	025451	10,6	50 St.
F 16BSK40-58	52 - 58	SK mit Mehrfachantrieb	8	025468	11,2	50 St.
F 16BSK40-64	58 - 64	SK mit Mehrfachantrieb	8	025475	12,2	50 St.
F 16BSK40-70	64 - 70	SK mit Mehrfachantrieb	8	025482	15,8	50 St.
F 16BSK40-76	70 - 76	SK mit Mehrfachantrieb	8	025499	17,1	50 St.
F 16BSK40-82	76 - 82	SK mit Mehrfachantrieb	8	025505	17,7	50 St.
F 16BSK40-90	82 - 90	SK mit Mehrfachantrieb	8	025512	20,3	25 St.
F 16BSK40-100	90 - 100	SK mit Mehrfachantrieb	8	025239	22,7	25 St.
F 16BSK40-110	100 - 110	SK mit Mehrfachantrieb	8	025246	23,6	25 St.

für 1 Kabel

Bei der Ausführung F ist die Druckwanne aus Polypropylen, halogenfrei und die Wanneneinlage bandverzinkt nach DIN EN 10346.

Verwendbar für: C-Profileschienen mit 18-22 mm Schlitzweite

Gegenwannen 20GWU-... / 15GW-... bitte gesondert bestellen.



Universal-Bügelschelle für C-Profile 40x22 und 41x41

mit Kunststoffdruckwanne

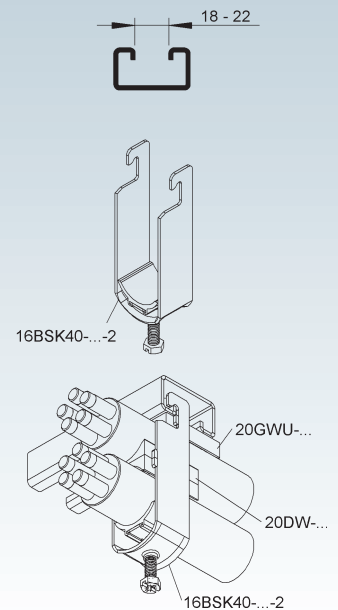
Modell-Nr.	für Kabel-Ø mm	Schrauben- kopf	Gewinde M	EAN	Gewicht in kg pro 100 St.	Kleinste VPE
F 16BSK40-14-2	12 - 14	SK mit Mehrfachantrieb	6	025260	3,9	100 St.
F 16BSK40-18-2	14 - 18	SK mit Mehrfachantrieb	6	025284	4,5	100 St.
F 16BSK40-22-2	18 - 22	SK mit Mehrfachantrieb	6	025307	4,9	100 St.
F 16BSK40-26-2	22 - 26	SK mit Mehrfachantrieb	6	025321	6,1	100 St.
F 16BSK40-30-2	26 - 30	SK mit Mehrfachantrieb	6	025345	7,2	100 St.
F 16BSK40-34-2	30 - 34	SK mit Mehrfachantrieb	6	025369	7,6	100 St.
F 16BSK40-38-2	34 - 38	SK mit Mehrfachantrieb	6	025383	11,8	50 St.
F 16BSK40-42-2	38 - 42	SK mit Mehrfachantrieb	6	025406	12,8	50 St.
F 16BSK40-46-2	42 - 46	SK mit Mehrfachantrieb	8	025420	14,0	50 St.
F 16BSK40-50-2	46 - 50	SK mit Mehrfachantrieb	8	025444	14,8	50 St.

für 2 Kabel

Bei der Ausführung F ist die Druckwanne aus Polypropylen, halogenfrei und die Wanneneinlage bandverzinkt nach DIN EN 10346.

Verwendbar für: C-Profileschienen mit 18-22 mm Schlitzweite

Gegenwannen 20GWU-... / 15GW-... und Doppelwannen 20DW-... bitte gesondert bestellen.



BÜGELSCELLEN

Bügelshelle für Flacheisen

mit Druckwanne

Modell-Nr.	für Kabel-Ø mm	Schrauben- kopf	Gewinde M	EAN	Gewicht in kg pro 100 St.	Kleinste VPE
F 16BSF-12	6 - 12	SK mit Mehrfachantrieb	6	023952	2,70	100 St.
F 16BSF-14	10 - 14	SK mit Mehrfachantrieb	6	023983	2,80	100 St.
F 16BSF-16	12 - 16	SK mit Mehrfachantrieb	6	024010	3,00	100 St.
F 16BSF-18	14 - 18	SK mit Mehrfachantrieb	6	024041	3,10	100 St.
F 16BSF-22	16 - 22	SK mit Mehrfachantrieb	6	024089	3,50	100 St.
F 16BSF-26	22 - 26	SK mit Mehrfachantrieb	6	024126	4,50	100 St.
F 16BSF-30	22 - 30	SK mit Mehrfachantrieb	6	024164	4,90	100 St.
F 16BSF-34	28 - 34	SK mit Mehrfachantrieb	6	024195	6,40	100 St.
F 16BSF-38	34 - 38	SK mit Mehrfachantrieb	6	024218	7,10	100 St.
F 16BSF-42	34 - 42	SK mit Mehrfachantrieb	6	024232	9,10	100 St.
F 16BSF-46	42 - 46	SK mit Mehrfachantrieb	8	024256	10,10	100 St.
F 16BSF-50	46 - 50	SK mit Mehrfachantrieb	8	024270	10,80	50 St.
F 16BSF-54	46 - 54	SK mit Mehrfachantrieb	8	024294	11,00	50 St.
F 16BSF-58	52 - 58	SK mit Mehrfachantrieb	8	024300	11,80	50 St.
F 16BSF-64	58 - 64	SK mit Mehrfachantrieb	8	024317	12,80	50 St.
F 16BSF-70	64 - 70	SK mit Mehrfachantrieb	8	024324	17,00	50 St.
F 16BSF-76	70 - 76	SK mit Mehrfachantrieb	8	024331	18,40	50 St.
F 16BSF-82	76 - 82	SK mit Mehrfachantrieb	8	024348	20,10	50 St.
F 16BSF-90	82 - 90	SK mit Mehrfachantrieb	8	024355	22,40	50 St.
F 16BSF-100	90 - 100	SK mit Mehrfachantrieb	8	023938	23,70	25 St.
F 16BSF-110	100 - 110	SK mit Mehrfachantrieb	8	023945	26,40	25 St.
AL 20BF-14	12 - 14	ZK mit Mehrfachantrieb	6	074770	1,38	100 St.
AL 20BF-18	14 - 18	ZK mit Mehrfachantrieb	6	074787	1,70	100 St.
AL 20BF-22	18 - 22	ZK mit Mehrfachantrieb	6	074794	1,85	100 St.
AL 20BF-26	22 - 26	ZK mit Mehrfachantrieb	8	074800	2,30	100 St.
AL 20BF-30	26 - 30	ZK mit Mehrfachantrieb	8	074817	2,50	100 St.
AL 20BF-34	30 - 34	ZK mit Mehrfachantrieb	8	074824	2,95	100 St.
AL 20BF-38	34 - 38	ZK mit Mehrfachantrieb	8	074831	3,15	100 St.
AL 20BF-42	38 - 42	ZK mit Mehrfachantrieb	8	074848	3,50	100 St.
AL 20BF-46	42 - 46	ZK mit Mehrfachantrieb	8	074855	3,65	100 St.
AL 20BF-50	46 - 50	ZK mit Mehrfachantrieb	8	074862	4,10	50 St.
AL 20BF-54	50 - 54	ZK mit Mehrfachantrieb	8	074879	4,20	50 St.
AL 20BF-58	54 - 58	ZK mit Mehrfachantrieb	8	074886	4,60	50 St.
AL 20BF-64	58 - 64	ZK mit Mehrfachantrieb	8	119013	4,90	50 St.

für 1 Kabel

Bei der Ausführung F ist die Stahlruckwanne bandverzinkt nach DIN EN 10346.
Bei der Ausführung AL sind Bügelshelle und Druckwanne komplett aus Aluminium.

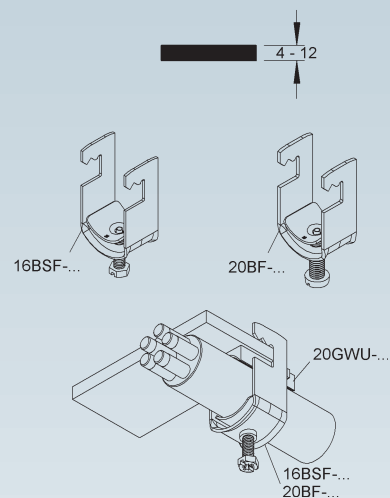
Verwendbar für: Flacheisen von 4-12 mm Materialstärke

Bügelshellen 16BSF-... / 20BF-... können an vorhandenen Stahlkonstruktionen mit einer max. Flanschdicke von 12 mm montiert werden.

Der gezahnte Schellenfuß mit verstärkter Auflagekante in der Schraubenachse gewährleistet einen sicheren Halt.

Auch der Einsatz auf den gebräuchlichen Kabelleitern ist möglich.

Gegenwannen 20GWU-... / 15GW-... bitte gesondert bestellen.



Bügelshelle für Flacheisen

mit Druckwanne

	Modell-Nr.	für Kabel-Ø mm	Schrauben- kopf	Gewinde M	EAN	Gewicht in kg pro 100 St.	Kleinste VPE
F	16BSF-12-2	10 - 12	SK mit Mehrfachantrieb	6	023969	3,4	100 St.
F	16BSF-14-2	12 - 14	SK mit Mehrfachantrieb	6	023990	3,7	100 St.
F	16BSF-16-2	14 - 16	SK mit Mehrfachantrieb	6	024027	3,9	100 St.
F	16BSF-18-2	16 - 18	SK mit Mehrfachantrieb	6	024058	4,1	100 St.
F	16BSF-22-2	18 - 22	SK mit Mehrfachantrieb	6	024096	4,7	100 St.
F	16BSF-26-2	22 - 26	SK mit Mehrfachantrieb	6	024133	6,3	100 St.
F	16BSF-30-2	26 - 30	SK mit Mehrfachantrieb	6	024171	7,0	100 St.
F	16BSF-34-2	30 - 34	SK mit Mehrfachantrieb	6	024201	8,5	100 St.
F	16BSF-38-2	34 - 38	SK mit Mehrfachantrieb	6	024225	12,2	50 St.
F	16BSF-42-2	38 - 42	SK mit Mehrfachantrieb	6	024249	13,1	50 St.
F	16BSF-46-2	42 - 46	SK mit Mehrfachantrieb	8	024263	14,1	50 St.
F	16BSF-50-2	46 - 50	SK mit Mehrfachantrieb	8	024287	15,1	50 St.

für 2 Kabel

Bei der Ausführung F ist die Stahl Druckwanne bandverzinkt nach DIN EN 10346.

Verwendbar für: Flacheisen von 4-12 mm Materialstärke

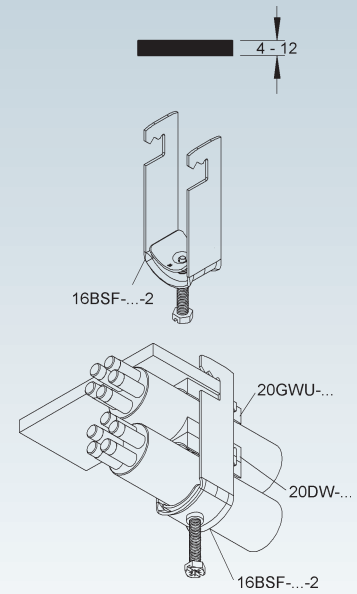
Bügelshellen 16BSF-...-2 können an vorhandene Stahlkonstruktionen mit einer max. Flanschdicke von 12 mm montiert werden.

Der gezahnte Schellenfuß mit verstärkter Auflagekante in der Schraubenachse gewährleistet einen sicheren Halt.

Auch der Einsatz auf den gebräuchlichen Kabelleitern ist möglich.

Bügelshellen 16BSF-...-2 können an vorhandenen Stahlkonstruktionen mit einer max. Flanschdicke von 12 mm montiert werden.

Gegenwannen 20GWU-... / 15GW-... und Doppelwannen 20DW-... bitte gesondert bestellen.



Bügelshelle für Flacheisen

mit Druckwanne

	Modell-Nr.	für Kabel-Ø mm	Schrauben- kopf	Gewinde M	EAN	Gewicht in kg pro 100 St.	Kleinste VPE
F	16BSF-12-3	10 - 12	SK mit Mehrfachantrieb	6	023976	4,1	100 St.
F	16BSF-14-3	12 - 14	SK mit Mehrfachantrieb	6	024003	4,6	100 St.
F	16BSF-16-3	14 - 16	SK mit Mehrfachantrieb	6	024034	4,9	100 St.
F	16BSF-18-3	16 - 18	SK mit Mehrfachantrieb	6	024065	5,2	100 St.
F	16BSF-20-3	18 - 20	SK mit Mehrfachantrieb	6	024072	5,6	100 St.
F	16BSF-22-3	20 - 22	SK mit Mehrfachantrieb	6	024102	5,9	100 St.
F	16BSF-24-3	22 - 24	SK mit Mehrfachantrieb	6	024119	7,6	100 St.
F	16BSF-26-3	24 - 26	SK mit Mehrfachantrieb	6	024140	8,0	100 St.
F	16BSF-28-3	26 - 28	SK mit Mehrfachantrieb	6	024157	8,5	100 St.
F	16BSF-30-3	28 - 30	SK mit Mehrfachantrieb	6	024188	8,9	100 St.

für 3 Kabel

Bei der Ausführung F ist die Stahl Druckwanne bandverzinkt nach DIN EN 10346.

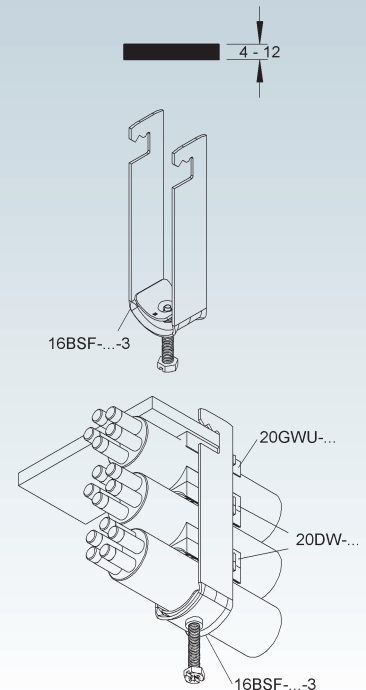
Verwendbar für: Flacheisen von 4-12 mm Materialstärke

Bügelshellen 16BSF-...-3 können an vorhandenen Stahlkonstruktionen mit einer max. Flanschdicke von 12 mm montiert werden.

Der gezahnte Schellenfuß mit verstärkter Auflagekante in der Schraubenachse gewährleistet einen sicheren Halt.

Auch der Einsatz auf den gebräuchlichen Kabelleitern ist möglich.

Gegenwannen 20GWU-... / 15GW-... und Doppelwannen 20DW-... bitte gesondert bestellen.



Bügelzelle für Flacheisen

mit Kunststoffdruckwanne

Modell-Nr.	für Kabel-Ø mm	Schrauben- kopf	Gewinde M	EAN	Gewicht in kg pro 100 St.	Kleinste VPE
F 16BSFK-14	8 - 14	SK mit Mehrfachantrieb	6	024386	3,4	100 St.
F 16BSFK-18	12 - 18	SK mit Mehrfachantrieb	6	024409	3,7	100 St.
F 16BSFK-22	16 - 22	SK mit Mehrfachantrieb	6	024423	3,8	100 St.
F 16BSFK-26	22 - 26	SK mit Mehrfachantrieb	6	024447	4,9	100 St.
F 16BSFK-30	22 - 30	SK mit Mehrfachantrieb	6	024461	5,3	100 St.
F 16BSFK-34	28 - 34	SK mit Mehrfachantrieb	6	024485	5,6	100 St.
F 16BSFK-38	34 - 38	SK mit Mehrfachantrieb	6	024508	6,8	100 St.
F 16BSFK-42	34 - 42	SK mit Mehrfachantrieb	6	024522	8,9	100 St.
F 16BSFK-46	40 - 46	SK mit Mehrfachantrieb	8	024546	9,9	100 St.
F 16BSFK-50	46 - 50	SK mit Mehrfachantrieb	8	024560	10,5	50 St.
F 16BSFK-54	46 - 54	SK mit Mehrfachantrieb	8	024584	10,8	50 St.
F 16BSFK-58	52 - 58	SK mit Mehrfachantrieb	8	024591	11,2	50 St.
F 16BSFK-64	58 - 64	SK mit Mehrfachantrieb	8	024607	12,8	50 St.
F 16BSFK-70	64 - 70	SK mit Mehrfachantrieb	8	024614	16,7	50 St.
F 16BSFK-76	70 - 76	SK mit Mehrfachantrieb	8	024621	18,2	50 St.
F 16BSFK-82	76 - 82	SK mit Mehrfachantrieb	8	024638	18,7	50 St.
F 16BSFK-90	82 - 90	SK mit Mehrfachantrieb	8	024645	20,7	25 St.
F 16BSFK-100	90 - 100	SK mit Mehrfachantrieb	8	024362	22,4	25 St.
F 16BSFK-110	100 - 110	SK mit Mehrfachantrieb	8	024379	24,0	25 St.

für 1 Kabel

Bei der Ausführung F ist die Druckwanne aus Polypropylen, halogenfrei und die Wanneneinlage bandverzinkt nach DIN EN 10346.

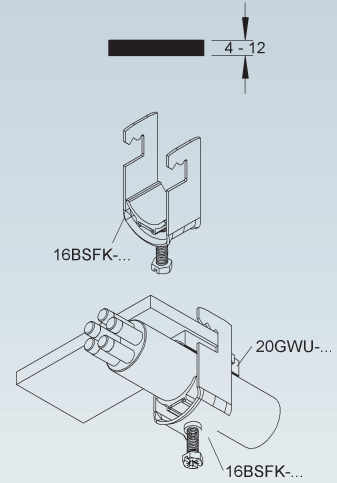
Verwendbar für: Flacheisen von 4-12 mm Materialstärke

Bügelzellen 16BSFK-... können an vorhandenen Stahlkonstruktionen mit einer max. Flanschdicke von 12 mm montiert werden.

Der gezahnte Schellenfuß mit verstärkter Auflagekante in der Schraubenachse gewährleistet einen sicheren Halt.

Auch der Einsatz auf den gebräuchlichen Kabelleitern ist möglich.

Gegenwannen 20GWU-... / 15GW-... und Doppelwannen 20DW-... bitte gesondert bestellen.



Bügelzelle für Flacheisen

mit Kunststoffdruckwanne

Modell-Nr.	für Kabel-Ø mm	Schrauben- kopf	Gewinde M	EAN	Gewicht in kg pro 100 St.	Kleinste VPE
F 16BSFK-14-2	12 - 14	SK mit Mehrfachantrieb	6	024393	4,2	100 St.
F 16BSFK-18-2	14 - 18	SK mit Mehrfachantrieb	6	024416	4,7	100 St.
F 16BSFK-22-2	18 - 22	SK mit Mehrfachantrieb	6	024430	5,3	100 St.
F 16BSFK-26-2	22 - 26	SK mit Mehrfachantrieb	6	024454	7,3	100 St.
F 16BSFK-30-2	26 - 30	SK mit Mehrfachantrieb	6	024478	7,5	100 St.
F 16BSFK-34-2	30 - 34	SK mit Mehrfachantrieb	6	024492	7,9	100 St.
F 16BSFK-38-2	34 - 38	SK mit Mehrfachantrieb	6	024515	12,2	50 St.
F 16BSFK-42-2	38 - 42	SK mit Mehrfachantrieb	6	024539	13,3	50 St.
F 16BSFK-46-2	42 - 46	SK mit Mehrfachantrieb	8	024553	14,5	50 St.
F 16BSFK-50-2	46 - 50	SK mit Mehrfachantrieb	8	024577	15,2	50 St.

für 2 Kabel

Bei der Ausführung F ist die Druckwanne aus Polypropylen, halogenfrei und die Wanneneinlage bandverzinkt nach DIN EN 10346.

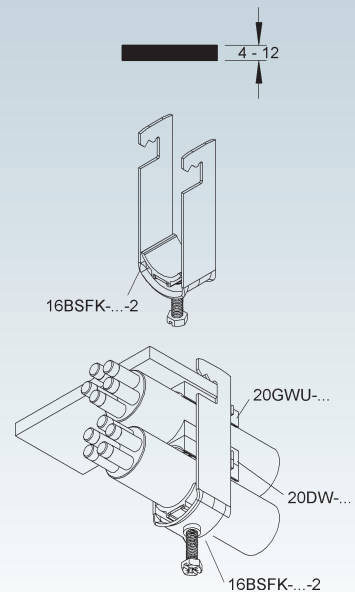
Verwendbar für: Flacheisen von 4-12 mm Materialstärke

Bügelzellen 16BSFK-... können an vorhandenen Stahlkonstruktionen mit einer max. Flanschdicke von 12 mm montiert werden.

Der gezahnte Schellenfuß mit verstärkter Auflagekante in der Schraubenachse gewährleistet einen sicheren Halt.

Auch der Einsatz auf den gebräuchlichen Kabelleitern ist möglich.

Gegenwannen 20GWU-... / 15GW-... und Doppelwannen 20DW-... bitte gesondert bestellen.



Bügelshelle für Winkeleisen

mit Druckwanne

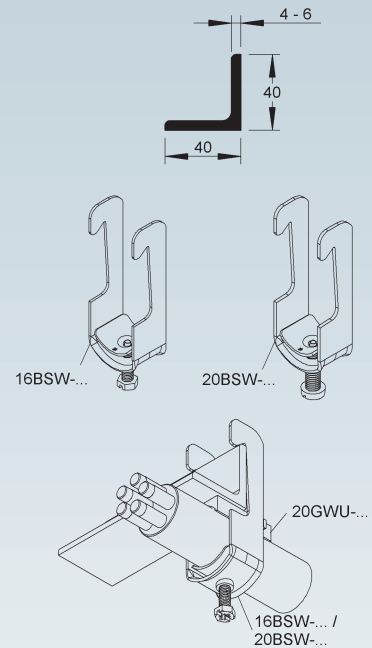
	Modell-Nr.	für Kabel-Ø mm	Schrauben- kopf	Gewinde M	EAN	Gewicht in kg pro 100 St.	Kleinste VPE
F	16BSW-12	6 - 12	SK mit Mehrfachantrieb	6	025543	3,90	100 St.
F	16BSW-14	10 - 14	SK mit Mehrfachantrieb	6	025574	4,10	100 St.
F	16BSW-16	12 - 16	SK mit Mehrfachantrieb	6	025604	4,30	100 St.
F	16BSW-18	14 - 18	SK mit Mehrfachantrieb	6	025635	4,40	100 St.
F	16BSW-22	18 - 22	SK mit Mehrfachantrieb	6	025673	4,80	100 St.
F	16BSW-26	22 - 26	SK mit Mehrfachantrieb	6	025710	5,30	100 St.
F	16BSW-30	26 - 30	SK mit Mehrfachantrieb	6	025758	5,70	100 St.
F	16BSW-34	30 - 34	SK mit Mehrfachantrieb	6	025789	6,90	100 St.
F	16BSW-38	34 - 38	SK mit Mehrfachantrieb	6	025802	7,60	100 St.
F	16BSW-42	38 - 42	SK mit Mehrfachantrieb	6	025826	9,90	100 St.
F	16BSW-46	42 - 46	SK mit Mehrfachantrieb	8	025840	11,30	100 St.
F	16BSW-50	46 - 50	SK mit Mehrfachantrieb	8	025864	11,90	50 St.
F	16BSW-54	50 - 54	SK mit Mehrfachantrieb	8	025888	12,60	50 St.
F	16BSW-58	54 - 58	SK mit Mehrfachantrieb	8	025895	13,20	50 St.
F	16BSW-64	58 - 64	SK mit Mehrfachantrieb	8	025901	14,20	50 St.
F	16BSW-76	64 - 70	SK mit Mehrfachantrieb	8	025918	18,60	50 St.
F	16BSW-76	70 - 76	SK mit Mehrfachantrieb	8	025925	19,90	50 St.
F	16BSW-82	76 - 82	SK mit Mehrfachantrieb	8	025932	21,00	50 St.
F	16BSW-90	82 - 90	SK mit Mehrfachantrieb	8	025949	23,50	25 St.
F	16BSW-100	90 - 100	SK mit Mehrfachantrieb	8	025529	24,80	25 St.
F	16BSW-110	100 - 110	SK mit Mehrfachantrieb	8	025536	27,10	25 St.
AL	20BSW-14	10 - 14	ZK mit Mehrfachantrieb	6	075487	1,40	100 St.
AL	20BSW-18	14 - 18	ZK mit Mehrfachantrieb	6	075494	1,20	100 St.
AL	20BSW-22	18 - 22	ZK mit Mehrfachantrieb	6	075500	1,40	100 St.
AL	20BSW-26	22 - 26	ZK mit Mehrfachantrieb	8	075517	1,60	100 St.
AL	20BSW-30	26 - 30	ZK mit Mehrfachantrieb	8	075524	1,85	100 St.
AL	20BSW-34	30 - 34	ZK mit Mehrfachantrieb	8	075531	2,90	100 St.
AL	20BSW-38	34 - 38	ZK mit Mehrfachantrieb	8	075548	3,50	100 St.
AL	20BSW-42	38 - 42	ZK mit Mehrfachantrieb	8	075555	3,80	100 St.
AL	20BSW-46	42 - 46	ZK mit Mehrfachantrieb	8	075562	4,20	100 St.
AL	20BSW-50	46 - 50	ZK mit Mehrfachantrieb	8	075579	4,40	50 St.
AL	20BSW-54	50 - 54	ZK mit Mehrfachantrieb	8	075586	4,60	50 St.
AL	20BSW-58	54 - 58	ZK mit Mehrfachantrieb	8	075593	4,80	50 St.
AL	20BSW-64	58 - 64	ZK mit Mehrfachantrieb	8	119044	5,10	50 St.

für 1 Kabel

Bei der Ausführung F ist die Stahl Druckwanne bandverzinkt nach DIN EN 10346.
Bei der Ausführung AL sind Bügelshelle und Druckwanne komplett aus Aluminium.

Verwendbar für: gleich- und ungleichschenkligen Winkelstahl sowie U-Eisen mit einer Schenkellänge von 40 mm

Gegenwannen 20GWU-... / 15GW-... bitte gesondert bestellen.



Bügelshelle für Winkeleisen

mit Druckwanne

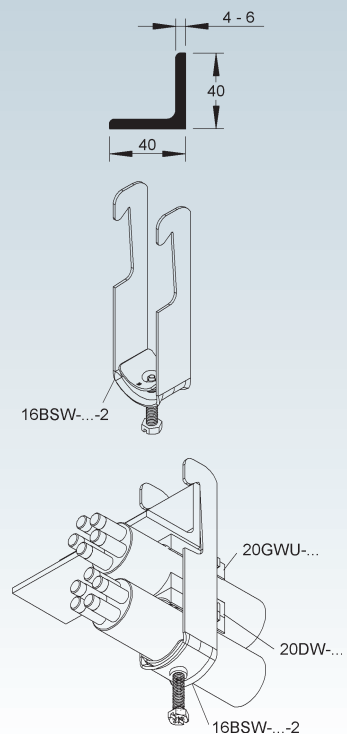
	Modell-Nr.	für Kabel-Ø mm	Schrauben- kopf	Gewinde M	EAN	Gewicht in kg pro 100 St.	Kleinste VPE
F	16BSW-12-2	10 - 12	SK mit Mehrfachantrieb	6	025550	4,9	100 St.
F	16BSW-14-2	12 - 14	SK mit Mehrfachantrieb	6	025581	5,3	100 St.
F	16BSW-16-2	14 - 16	SK mit Mehrfachantrieb	6	025611	5,5	100 St.
F	16BSW-18-2	16 - 18	SK mit Mehrfachantrieb	6	025642	5,8	100 St.
F	16BSW-22-2	18 - 22	SK mit Mehrfachantrieb	6	025680	6,4	100 St.
F	16BSW-26-2	22 - 26	SK mit Mehrfachantrieb	6	025727	7,1	100 St.
F	16BSW-30-2	26 - 30	SK mit Mehrfachantrieb	6	025765	7,8	100 St.
F	16BSW-34-2	30 - 34	SK mit Mehrfachantrieb	6	025796	9,2	50 St.
F	16BSW-38-2	34 - 38	SK mit Mehrfachantrieb	6	025819	13,4	50 St.
F	16BSW-42-2	38 - 42	SK mit Mehrfachantrieb	6	025833	14,3	50 St.
F	16BSW-46-2	42 - 46	SK mit Mehrfachantrieb	8	025857	15,3	50 St.
F	16BSW-50-2	46 - 50	SK mit Mehrfachantrieb	8	025871	16,3	50 St.

für 2 Kabel

Bei der Ausführung F ist die Stahl Druckwanne bandverzinkt nach DIN EN 10346.

Verwendbar für: gleich- und ungleichschenkligen Winkelstahl sowie U-Eisen mit einer Schenkellänge von 40 mm

Gegenwannen 20GWU-... / 15GW-... und Doppelwannen 20DW-... bitte gesondert bestellen.



BÜGELSCELLEN

Bügelzelle für Winkeleisen

mit Druckwanne

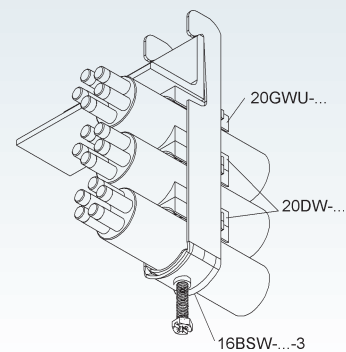
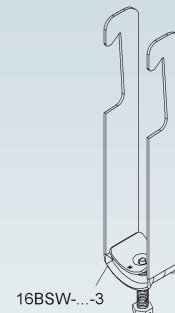
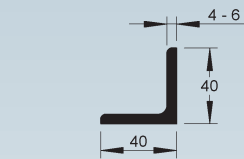
Modell-Nr.	für Kabel-Ø	Schraubenkopf	Gewinde M	EAN	Gewicht in kg pro 100 St.	Kleinste VPE
	mm					
F 16BSW-12-3	10 - 12	SK mit Mehrfachantrieb	6	025567	5,8	100 St.
F 16BSW-14-3	12 - 14	SK mit Mehrfachantrieb	6	025598	6,3	100 St.
F 16BSW-16-3	14 - 16	SK mit Mehrfachantrieb	6	025628	6,7	100 St.
F 16BSW-18-3	16 - 18	SK mit Mehrfachantrieb	6	025659	7,1	100 St.
F 16BSW-20-3	18 - 20	SK mit Mehrfachantrieb	6	025666	7,6	100 St.
F 16BSW-22-3	20 - 22	SK mit Mehrfachantrieb	6	025697	8,0	100 St.
F 16BSW-24-3	22 - 24	SK mit Mehrfachantrieb	6	025703	8,5	100 St.
F 16BSW-26-3	24 - 26	SK mit Mehrfachantrieb	6	025734	8,9	100 St.
F 16BSW-28-3	26 - 28	SK mit Mehrfachantrieb	6	025741	9,4	100 St.
F 16BSW-30-3	28 - 30	SK mit Mehrfachantrieb	6	025772	9,8	100 St.

für 3 Kabel

Bei der Ausführung F ist die Stahl Druckwanne bandverzinkt nach DIN EN 10346.

Verwendbar für: gleich- und ungleichschenkligen Winkelstahl sowie U-Eisen mit einer Schenkellänge von 40 mm

Gegenwannen 20GWU-... / 15GW-... und Doppelwannen 20DW-... bitte gesondert bestellen.



Bügelzelle für Winkeleisen

mit Kunststoffdruckwanne

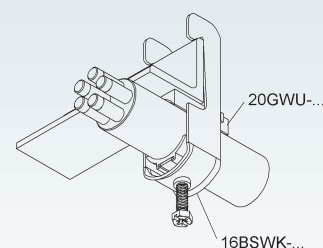
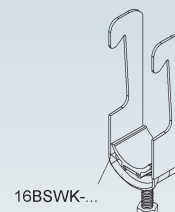
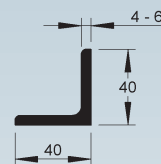
Modell-Nr.	für Kabel-Ø	Schraubenkopf	Gewinde M	EAN	Gewicht in kg pro 100 St.	Kleinste VPE
	mm					
F 16BSWK-14	8 - 14	SK mit Mehrfachantrieb	6	025970	4,9	100 St.
F 16BSWK-18	12 - 18	SK mit Mehrfachantrieb	6	025994	5,2	100 St.
F 16BSWK-22	16 - 22	SK mit Mehrfachantrieb	6	026014	5,3	100 St.
F 16BSWK-26	22 - 26	SK mit Mehrfachantrieb	6	026038	5,8	100 St.
F 16BSWK-30	22 - 30	SK mit Mehrfachantrieb	6	026052	6,2	100 St.
F 16BSWK-34	28 - 34	SK mit Mehrfachantrieb	6	026076	6,5	100 St.
F 16BSWK-38	34 - 38	SK mit Mehrfachantrieb	6	026090	7,3	100 St.
F 16BSWK-42	34 - 42	SK mit Mehrfachantrieb	6	026113	9,6	100 St.
F 16BSWK-46	40 - 46	SK mit Mehrfachantrieb	8	026137	11,0	100 St.
F 16BSWK-50	46 - 50	SK mit Mehrfachantrieb	8	026151	11,5	50 St.
F 16BSWK-54	46 - 54	SK mit Mehrfachantrieb	8	026175	12,4	50 St.
F 16BSWK-58	52 - 58	SK mit Mehrfachantrieb	8	026182	13,0	50 St.
F 16BSWK-64	58 - 64	SK mit Mehrfachantrieb	8	026199	13,9	50 St.
F 16BSWK-70	64 - 70	SK mit Mehrfachantrieb	8	026205	18,4	50 St.
F 16BSWK-76	70 - 76	SK mit Mehrfachantrieb	8	026212	18,8	50 St.
F 16BSWK-82	76 - 82	SK mit Mehrfachantrieb	8	026229	19,6	50 St.
F 16BSWK-90	82 - 90	SK mit Mehrfachantrieb	8	026236	21,6	25 St.
F 16BSWK-100	90 - 100	SK mit Mehrfachantrieb	8	025956	23,5	25 St.
F 16BSWK-110	100 - 110	SK mit Mehrfachantrieb	8	025963	25,7	25 St.

für 1 Kabel

Bei der Ausführung F ist die Druckwanne aus Polypropylen, halogenfrei und die Wanneneinlage bandverzinkt nach DIN EN 10346.

Verwendbar für: gleich- und ungleichschenkligen Winkelstahl sowie U-Eisen mit einer Schenkellänge von 40 mm

Gegenwannen 20GWU-... / 15GW-... bitte gesondert bestellen.



Bügelshelle für Winkeleisen

mit Kunststoffdruckwanne

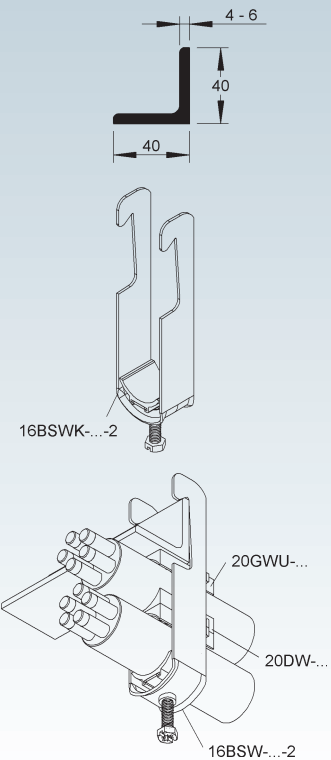
	Modell-Nr.	für Kabel-Ø mm	Schrauben- kopf	Gewinde M	EAN	Gewicht in kg pro 100 St.	Kleinste VPE
F	16BSWK-14-2	12 - 14	SK mit Mehrfachantrieb	6	025987	5,5	100 St.
F	16BSWK-18-2	14 - 18	SK mit Mehrfachantrieb	6	026007	6,0	100 St.
F	16BSWK-22-2	18 - 22	SK mit Mehrfachantrieb	6	026021	6,9	100 St.
F	16BSWK-26-2	22 - 26	SK mit Mehrfachantrieb	6	026045	7,5	100 St.
F	16BSWK-30-2	26 - 30	SK mit Mehrfachantrieb	6	026069	8,0	100 St.
F	16BSWK-34-2	30 - 34	SK mit Mehrfachantrieb	6	026083	10,9	100 St.
F	16BSWK-38-2	34 - 38	SK mit Mehrfachantrieb	6	026106	12,6	50 St.
F	16BSWK-42-2	38 - 42	SK mit Mehrfachantrieb	6	026120	13,8	50 St.
F	16BSWK-46-2	42 - 46	SK mit Mehrfachantrieb	8	026144	14,8	50 St.
F	16BSWK-50-2	46 - 50	SK mit Mehrfachantrieb	8	026168	15,5	50 St.

für 2 Kabel

Bei der Ausführung F ist die Druckwanne aus Polypropylen, halogenfrei und die Wanneneinlage bandverzinkt nach DIN EN 10346.

Verwendbar für: gleich- und ungleichschenkligen Winkelstahl sowie U-Eisen mit einer Schenkellänge von 40 mm

Gegenwannen 20GWU-... / 15GW-... und Doppelwannen 20DW-... bitte gesondert bestellen.



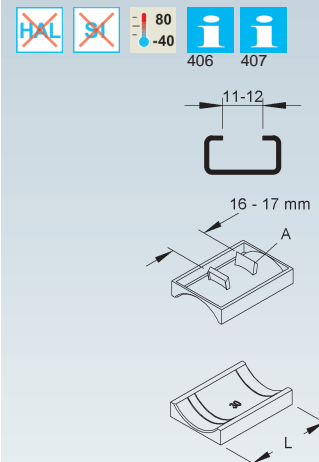
Gegenwanne für Hammerfuß®-Bügelshelle für C-Profil 30x15

	Modell-Nr.	Farbe	für Kabel-Ø mm	Länge L mm	EAN	Gewicht in kg pro 100 St.	Kleinste VPE
K03	20GW30-12	schwarz	6 - 12	40	029497	0,09	100 St.
K03	20GW30-14	schwarz	10 - 14	40	029503	0,10	100 St.
K03	20GW30-16	schwarz	12 - 16	40	029510	0,12	100 St.
K03	20GW30-18	schwarz	14 - 18	40	029527	0,14	100 St.
K03	20GW30-22	schwarz	18 - 22	40	029534	0,17	100 St.
K03	20GW30-26	schwarz	22 - 26	40	029541	0,23	100 St.
K03	20GW30-30	schwarz	26 - 30	40	029558	0,30	100 St.
K03	20GW30-34	schwarz	30 - 34	40	029565	0,35	100 St.
K03	20GW30-38	schwarz	34 - 38	40	029572	0,58	50 St.
K03	20GW30-42	schwarz	38 - 42	40	029589	0,63	50 St.
K03	20GW30-46	schwarz	42 - 46	40	029596	0,70	50 St.
K03	20GW30-50	schwarz	46 - 50	40	029602	0,76	50 St.
K03	20GW30-54	schwarz	50 - 54	45	029619	1,16	50 St.
K03	20GW30-58	schwarz	54 - 58	45	029626	1,25	50 St.
K03	20GW30-64	schwarz	58 - 64	45	029633	1,40	50 St.
K03	20GW30-70	schwarz	64 - 70	45	029640	1,50	50 St.
K03	20GW30-76	schwarz	70 - 76	45	029657	1,60	25 St.
K03	20GW30-82	schwarz	76 - 82	45	029664	1,70	25 St.
K03	20GW30-90	schwarz	82 - 90	45	029671	1,90	25 St.
K03	20GW30-100	schwarz	90 - 100	45	029473	2,58	25 St.
K03	20GW30-110	schwarz	100 - 110	45	029480	3,01	25 St.

zum Einschieben in den Schellenbügel

Selbsthaftend durch Klemmfeder (A)

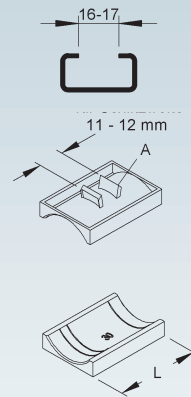
Verwendbar für: C-Profilsschienen mit 16 - 17 mm Schlitzweite



BÜGELSCELLEN

Gegenwanne für Hammerfuß®-Bügelzelle für C-Profil 23x11

Modell-Nr.	Farbe	für Kabel-Ø mm	Länge L mm	EAN	Gewicht in kg pro 100 St.	Kleinste VPE	
K03	20GW23-12	schwarz	6 - 12	40	029282	0,09	100 St.
K03	20GW23-14	schwarz	10 - 14	40	029299	0,10	100 St.
K03	20GW23-16	schwarz	12 - 16	40	029305	0,11	100 St.
K03	20GW23-18	schwarz	14 - 18	40	029312	0,11	100 St.
K03	20GW23-22	schwarz	18 - 22	40	029329	0,17	100 St.
K03	20GW23-26	schwarz	22 - 26	40	029336	0,22	100 St.
K03	20GW23-30	schwarz	26 - 30	40	029343	0,26	100 St.
K03	20GW23-34	schwarz	30 - 34	40	029350	0,38	100 St.
K03	20GW23-38	schwarz	34 - 38	40	029367	0,48	50 St.
K03	20GW23-42	schwarz	38 - 42	40	029374	0,53	50 St.
K03	20GW23-46	schwarz	42 - 46	40	029381	0,58	50 St.
K03	20GW23-50	schwarz	46 - 50	40	029398	0,64	50 St.
K03	20GW23-54	schwarz	50 - 54	45	029404	1,01	50 St.
K03	20GW23-58	schwarz	54 - 58	45	029411	1,10	50 St.
K03	20GW23-64	schwarz	58 - 64	45	029428	1,22	50 St.
K03	20GW23-70	schwarz	64 - 70	45	029435	1,34	50 St.
K03	20GW23-76	schwarz	70 - 76	45	029442	1,71	25 St.
K03	20GW23-82	schwarz	76 - 82	45	029459	1,83	25 St.
K03	20GW23-90	schwarz	82 - 90	45	029466	2,12	25 St.
K03	20GW23-100	schwarz	90 - 100	45	029268	2,10	25 St.
K03	20GW23-110	schwarz	100 - 110	45	029275	2,30	25 St.

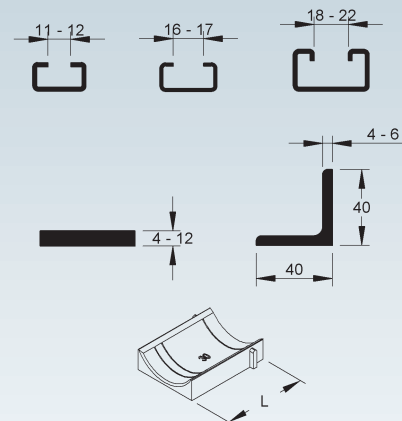
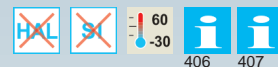


Selbsthaftend durch Klemmfeder (A)

Verwendbar für: C-Profilschienen mit 11-12 mm Schlitzweite

Universal-Gegenwanne für alle Bügelzellen

Modell-Nr.	Farbe	für Kabel-Ø mm	Länge L mm	EAN	Gewicht in kg pro 100 St.	Kleinste VPE	
K02	20GWU-12	schwarz	6 - 12	40	029701	0,08	100 St.
K02	20GWU-14	schwarz	10 - 14	40	029718	0,10	100 St.
K02	20GWU-16	schwarz	12 - 16	40	029725	0,12	100 St.
K02	20GWU-18	schwarz	14 - 18	40	029732	0,13	100 St.
K02	20GWU-22	schwarz	18 - 22	40	029749	0,23	100 St.
K02	20GWU-26	schwarz	22 - 26	40	029756	0,28	100 St.
K02	20GWU-30	schwarz	26 - 30	40	029763	0,37	100 St.
K02	20GWU-34	schwarz	30 - 34	40	029770	0,42	100 St.
K02	20GWU-38	schwarz	34 - 38	40	029787	0,60	50 St.
K02	20GWU-42	schwarz	38 - 42	40	029794	0,66	50 St.
K02	20GWU-46	schwarz	42 - 46	40	029800	0,73	50 St.
K02	20GWU-50	schwarz	46 - 50	40	029817	0,81	50 St.
K02	20GWU-54	schwarz	50 - 54	45	029824	1,27	50 St.
K02	20GWU-58	schwarz	54 - 58	45	029831	1,42	50 St.
K02	20GWU-64	schwarz	58 - 64	45	029848	1,53	50 St.
K02	20GWU-70	schwarz	64 - 70	45	029855	1,66	50 St.
K02	20GWU-76	schwarz	70 - 76	45	029862	1,90	25 St.
K02	20GWU-82	schwarz	76 - 82	45	029879	2,04	25 St.
K02	20GWU-90	schwarz	82 - 90	45	029886	2,36	25 St.
K02	20GWU-100	schwarz	90 - 100	45	029688	2,72	25 St.
K02	20GWU-110	schwarz	100 - 110	45	029695	3,23	25 St.



zum Einschieben in den Schellenbügel

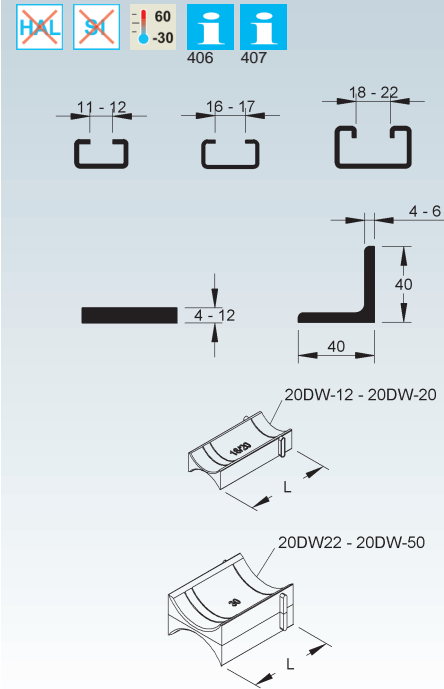
Verwendbar für: alle C-Profile sowie Flacheisen und Winkeleisen



Doppelwanne für alle Bügelschellen

Modell-Nr.	Farbe	für Kabel-Ø mm	Länge L mm	EAN	Gewicht in kg pro 100 St.	Kleinste VPE	
K02	20DW-12	schwarz	8 - 12	40	029138	0,17	100 St.
K02	20DW-14	schwarz	12 - 14	40	029145	0,22	100 St.
K02	20DW-16	schwarz	14 - 16	40	029152	0,28	100 St.
K02	20DW-18	schwarz	16 - 18	40	029169	0,31	100 St.
K02	20DW-20	schwarz	18 - 20	40	029176	0,33	100 St.
K02	20DW-22	schwarz	20 - 22	40	029183	0,37	100 St.
K02	20DW-26	schwarz	22 - 26	40	029190	0,45	100 St.
K02	20DW-30	schwarz	26 - 30	40	029206	0,74	100 St.
K02	20DW-34	schwarz	30 - 34	40	029213	0,84	50 St.
K02	20DW-38	schwarz	34 - 38	40	029220	1,19	50 St.
K02	20DW-42	schwarz	38 - 42	40	029237	1,33	50 St.
K02	20DW-46	schwarz	42 - 46	40	029244	1,47	50 St.
K02	20DW-50	schwarz	46 - 50	40	029251	1,63	50 St.

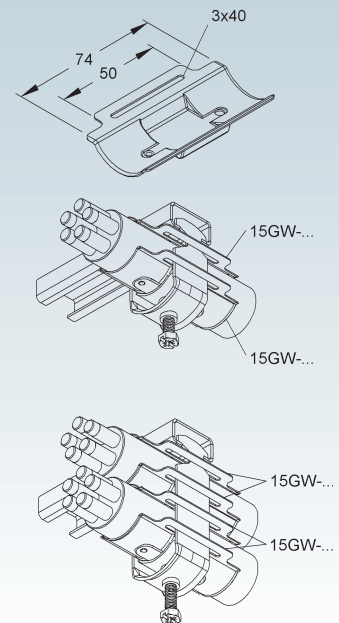
für 2 bzw. 3 Kabel, zum Einschieben zwischen den Kabeln



Gegenwanne für alle Bügelschellen

Modell-Nr.	für Kabel-Ø mm	EAN	Gewicht in kg pro 100 St.	Kleinste VPE	
S	15GW-14	10 - 14	018439	1,0	50 St.
S	15GW-16	12 - 16	018446	1,1	50 St.
S	15GW-18	14 - 18	018453	1,2	50 St.
S	15GW-22	18 - 22	018460	1,4	50 St.
S	15GW-26	22 - 26	018477	1,5	50 St.
S	15GW-30	26 - 30	018484	1,7	50 St.
S	15GW-34	30 - 34	018491	1,9	50 St.
S	15GW-38	34 - 38	018507	2,2	50 St.

zum Aufschieben auf den Schellenbügel

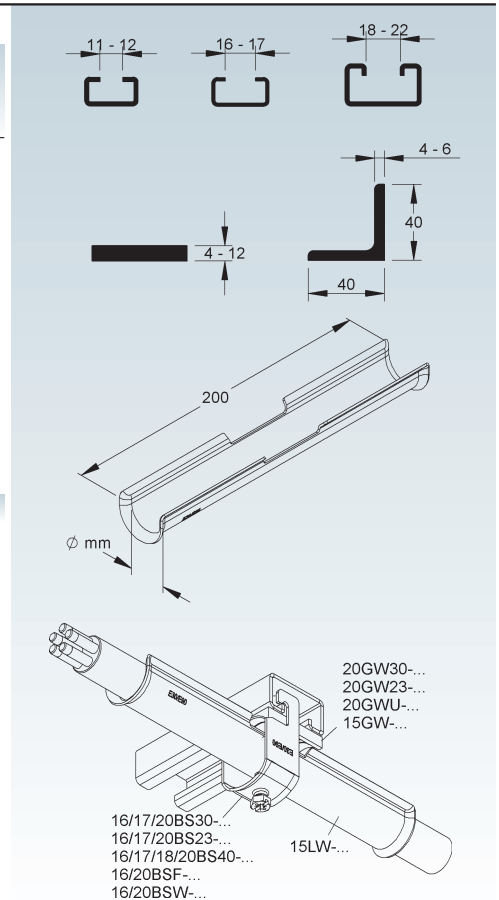


BÜGELSCELLEN

Langwanne für alle Bügelschellen

Modell-Nr.	für Kabel-Ø mm	EAN	Gewicht in kg pro 100 St.	Kleinste VPE
S 15LW-16	8 - 13	003855	7,8	100 St.
S 15LW-22	13 - 19	003862	9,7	100 St.
S 15LW-26	19 - 23	003879	10,9	100 St.
S 15LW-34	23 - 31	003886	13,3	100 St.
S 15LW-38	31 - 36	003893	14,6	100 St.
S 15LW-42	36 - 40	003909	15,8	100 St.
S 15LW-46	39 - 43	003916	17,0	100 St.
S 15LW-50	43 - 47	003923	18,2	50 St.
S 15LW-54	47 - 51	003930	19,4	50 St.
S 15LW-58	51 - 55	003947	21,1	50 St.
S 15LW-64	55 - 61	003954	23,0	50 St.
S 15LW-70	61 - 67	003961	24,1	50 St.
S 15LW-76	67 - 73	003978	25,8	50 St.
S 15LW-82	73 - 79	003985	27,4	50 St.

zur Vergrößerung der Auflageflächen



Bündelschelle

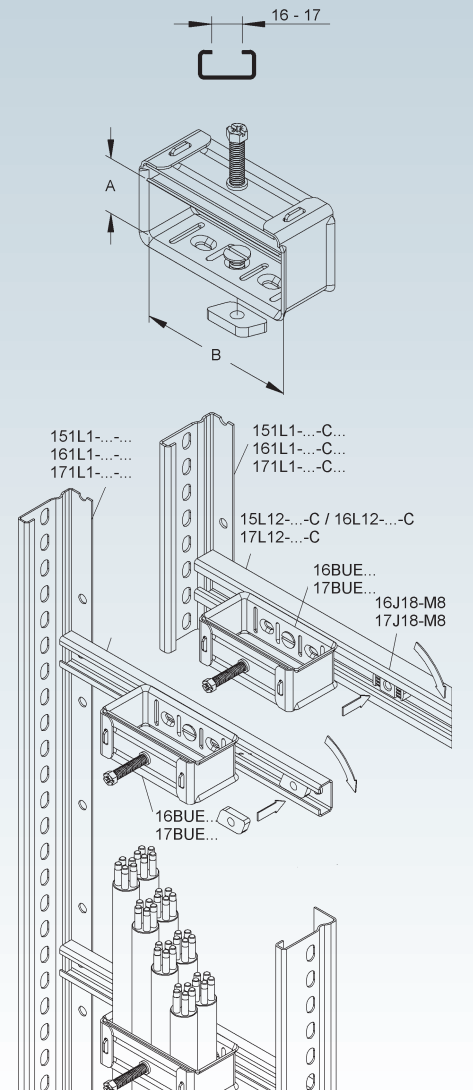
	Modell-Nr.	für Spann- bereich A mm	Lichtes Innen- maß B mm	Zubehör inkl.	EAN	Gewicht in kg pro 100 St.	Kleinste VPE
F	16BUE50-4025	20 - 40	50	1 x Schrb. M8x12 + Mutter	065617	14,5	100 St.
F	16BUE100-4025	25 - 40	100	1 x Schrb. M8x12 + Mutter	065587	27,5	50 St.
F	16BUE100-4040	10 - 40	100	1 x Schrb. M8x12 + Mutter	065594	28,0	50 St.
F	16BUE100-8025	65 - 80	100	1 x Schrb. M8x12 + Mutter	065600	32,0	50 St.
E3	17BUE50-4025	20 - 40	50	1 x Schrb. M8x12 + Mutter	138663	14,5	100 St.
E3	17BUE100-4025	25 - 40	100	1 x Schrb. M8x12 + Mutter	138632	27,5	50 St.
E3	17BUE100-4040	10 - 40	100	1 x Schrb. M8x12 + Mutter	138649	28,0	50 St.
E3	17BUE100-8025	65 - 80	100	1 x Schrb. M8x12 + Mutter	138656	32,0	50 St.

zur Befestigung an Profilschienen 30x15 und 40x22 mm

Bei der Ausführung E3 ist die Bündelschelle komplett aus Edelstahl E3.

Verwendbar für: C-Profilschienen mit 16-17 mm Schlitzweite

Die Gleitmutter 16J18-... / 17J18-... für den Einsatz an Systemen mit Profilschienen 40x22 wie z.B. Steigetrassen bitte gesondert bestellen.



BÜGELSCELLEN

Dreierbund-Bügelschelle für C-Profile 40x22 und 41x41

Modell-Nr.	für Kabel-Ø mm	Schrauben- kopf	EAN	Gewicht in kg pro 100 St.	Kleinste VPE
F 16BUD-30	28 - 32	SK mit Mehrfachantrieb	138618	20,21	50 St.
F 16BUD-36	32 - 36	SK mit Mehrfachantrieb	138625	22,63	50 St.
F 16BUD-44	36 - 44	SK mit Mehrfachantrieb	065570	25,90	50 St.

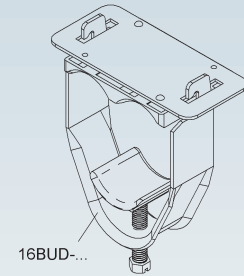
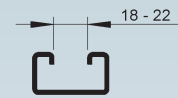
für 3 Kabel

Druckwanne und Gegenwanne aus Polypropylen, halogenfrei.

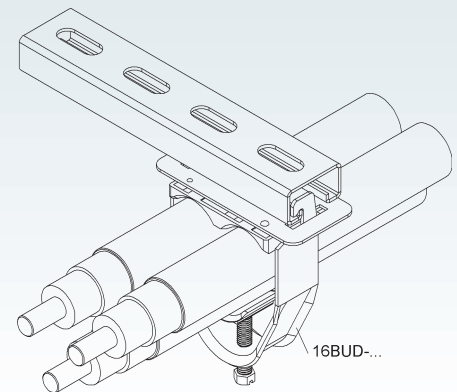
Verwendbar für: C-Profilschienen mit 18-22 mm Schlitzweite



413



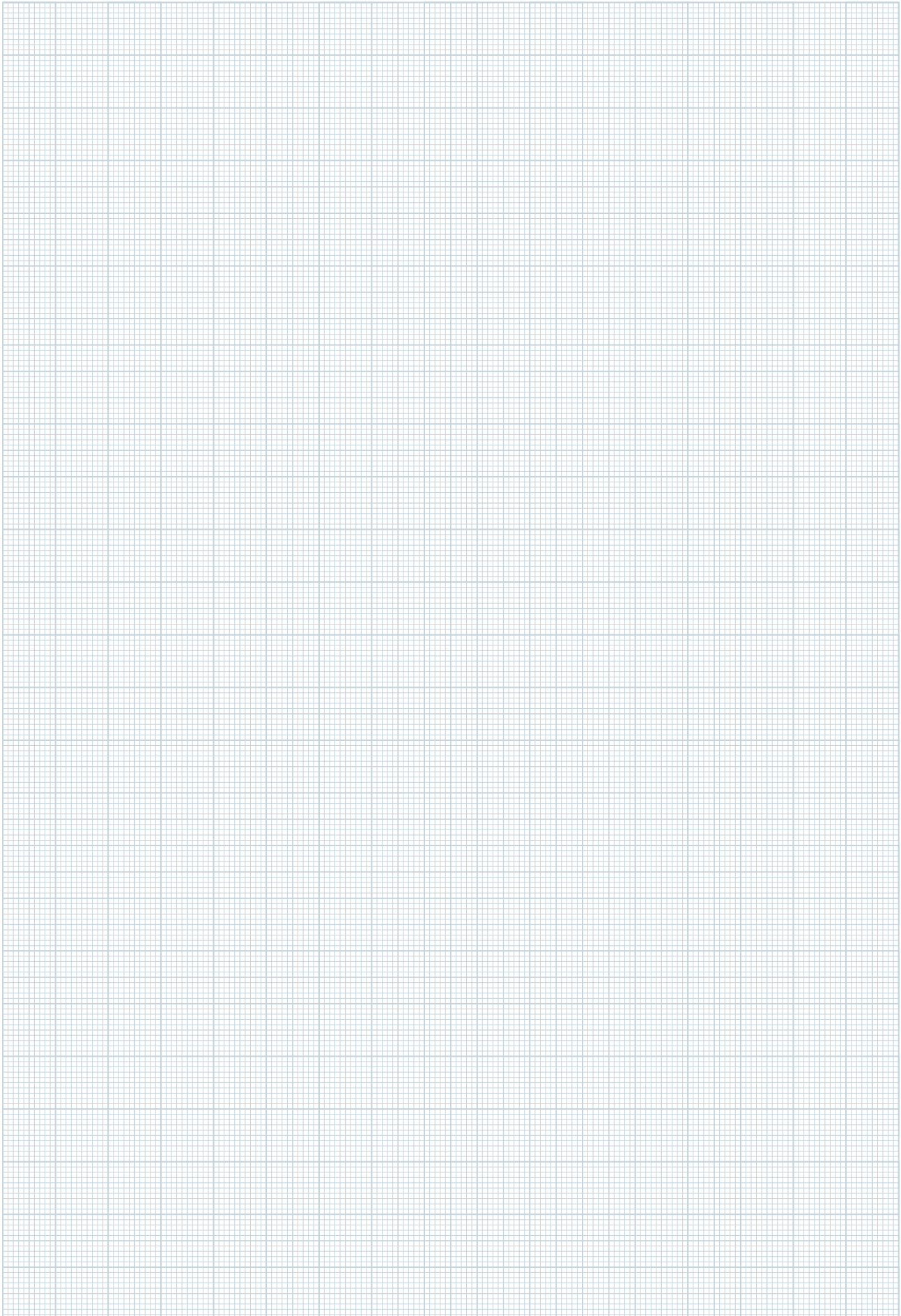
16BUD-...



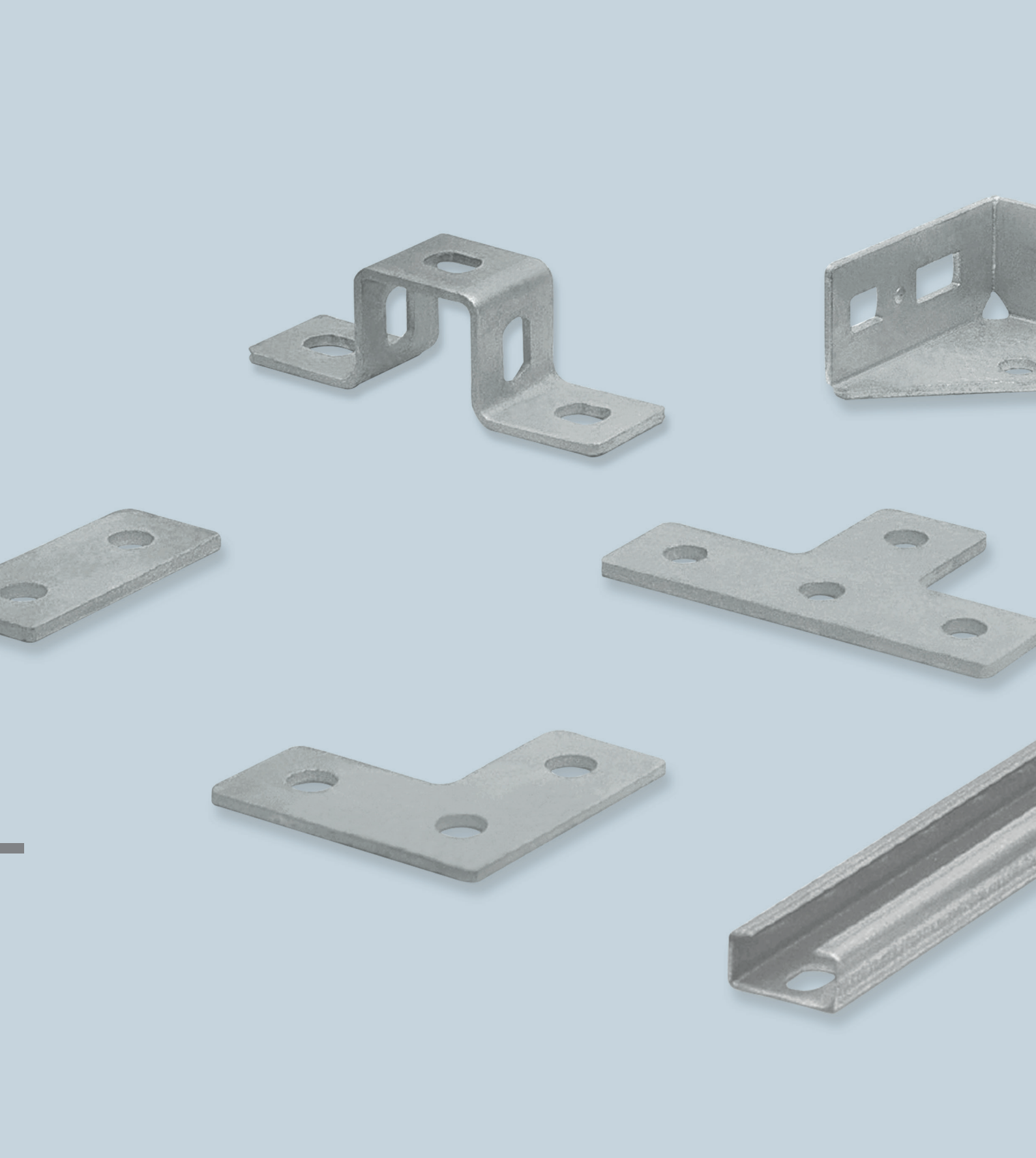
16BUD-...



NOTIZEN

A large, empty grid of small squares, typical of graph paper, intended for taking notes. The grid covers most of the page area below the title.

KABELTRAGSYSTEME



RICOSTRUT®- PROFILSCHIENEN

- C-Profil-Schienen
- Gleitmuttern
- Tragschienen nach Euro-Norm
- Verbindungselemente für C-Profile
- Verbinder

Unsere Trag- und Profilschienen in C-, G- oder Hutform und den unterschiedlichsten Größen werden zur Befestigung von Bauteilen in Verteilerkästen, Schaltschränken, Anschlusskästen und ähnlichem verwendet. Elektrische Betriebsmittel (Relais, Stromstoßschalter, Zeitschaltuhren etc.) können Sie problemlos auf eine Profilschiene seitlich aufschieben oder von vorne aufstecken und arretieren. Dadurch wird das Verdrahten innerhalb einer Reihe oder zwischen mehreren Reihen erleichtert.

In Verbindung mit den systemgebundenen Hammerkopf- und Hakenkopfschrauben bzw. Gleitmuttern bieten die RICO Profilschienen für den Innen- und Außenbereich alle Vorteile eines universellen Konstruktions- bzw. Montagesystems.

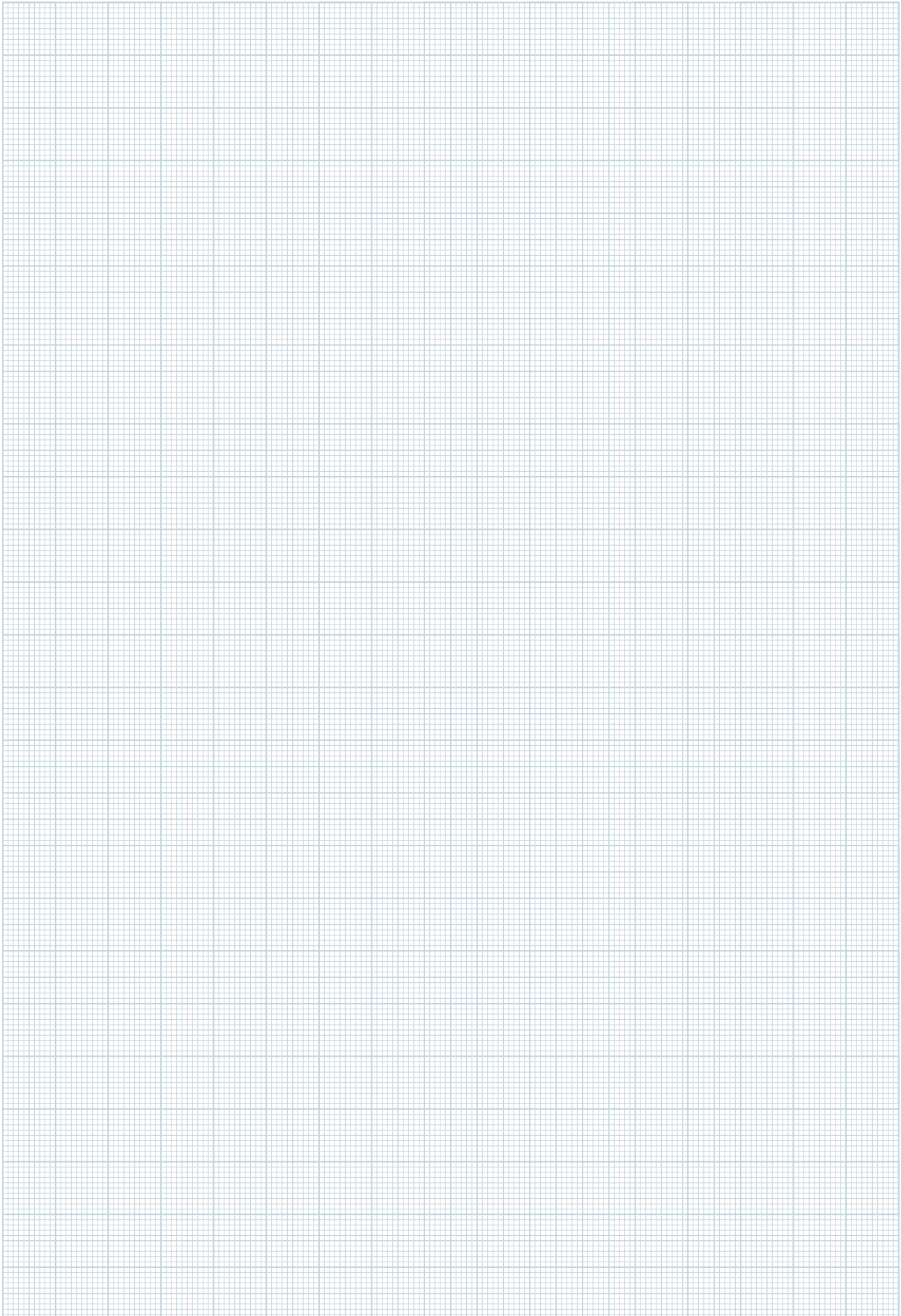


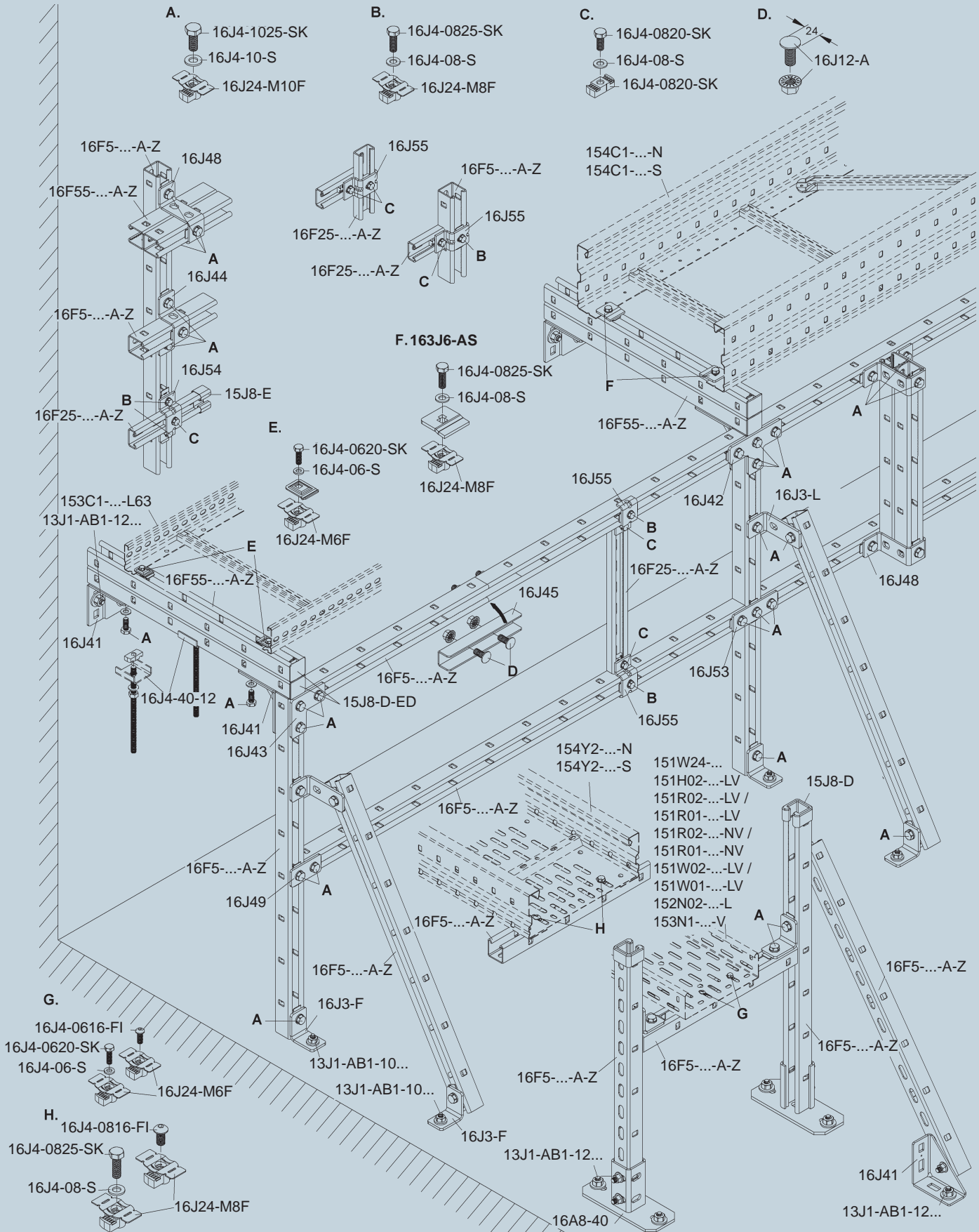
Systemübersicht

Profilschienen	Seite
C-Profilschienen: 15F2-... / 16F2-... / 17F2-... / 18F2-...	360-361
Doppel-C-Profilschienen: 15F22-...-E / 16F22-...-E	361
C-Profilschienen, verzahnt: 16F5-...-A-Z / 17F5-...-A-Z	362
Doppel-C-Profilschienen, verzahnt: 16F55-...-A-Z	362
C-Profilschienen, verzahnt: 16F25-...-A-Z	363
Verbindungsteile	
Montagewinkel, Montageschiene, Wandausleger, Hängestiele, Stützblech, Kopfplatte, Anschlussplatte, Winkelkonsole, T-Stück-Verbinder, Winkelstück-Verbinder, Befestigungsbügel, Stoßstellenverbinder, Anschlusselement, Montagezubehör für Klemmausleger, Schutzkappe, Befestigungsbügel, Stoßlasche, Anschlusswinkel, Verbindungslasche, Ankerwinkel, Verbindungsbügel, Auflagebügel, Schienenplatte	ab 363
Befestigungszubehör	
Gewindestab, Flanschnutter, Scheibe, Sechskantmutter, Verbindungsmuffe, Karroserie-Scheibe, Fächerscheibe, Flachrundschraube, Ankerschraube, Gleitmutter, Schienenmutter, Justierbolzen, Kompaktdübel, Trägerklammer, Trapezblechhänger, Befestigungsschraube, Spannklaunen, Spannpratze	ab 372
Befestigungsteile für Stromschienen	
Trapezbügel: 15J51-A	380
Klemmbügel: 15J51-B, 15J52-A	381
Befestigungsschrauben: 16J51-..., 16J52-...	381



NOTIZEN



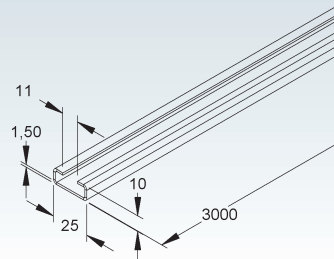
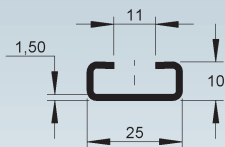


RICOSTRUT - PROFILSCHIENEN

C-Schiene 25x10x1,5

Schlitzweite 11 mm, ähnlich DIN EN 60715, ungelocht

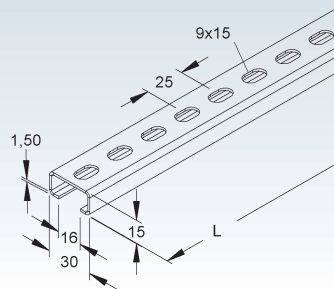
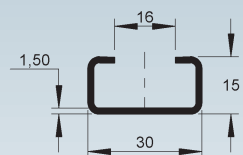
Modell-Nr.	Länge L	EAN	Gewicht in kg pro 100 St.	Kleinste VPE
	mm			
S 15F2-3000-B	3000	003077	171	1 St.
F 16F2-3000-B	3000	010242	183	1 St.



C-Schiene 30x15x1,5

Schlitzweite 16 mm, nach DIN EN 60715, gelocht

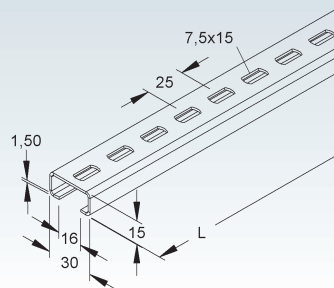
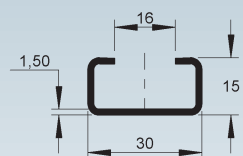
Modell-Nr.	Lochung	Loch-abstand	Länge L	EAN	Gewicht in kg pro 100 St.	Kleinste VPE
	mm	mm	mm			
S 15F2-3000-C	9x15	25	3000	003084	195	1 St.
F 16F2-2000-C	9x15	25	2000	034644	144	1 St.
F 16F2-3000-C	9x15	25	3000	010259	205	1 St.



C-Schiene 30x15x1,5

Schlitzweite 16 mm, nach DIN EN 60715, Sonderlochung

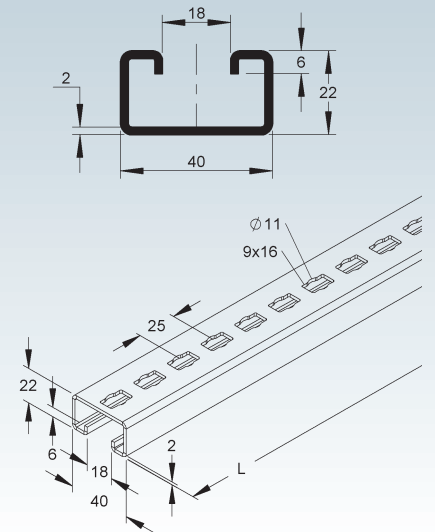
Modell-Nr.	Lochung	Loch-abstand	Länge L	EAN	Gewicht in kg pro 100 St.	Kleinste VPE
	mm	mm	mm			
E3 17F2-2000-C	7,5x15	25	2000	148204	141,7	1 St.
E3 17F2-3000-C	7,5x15	25	3000	229225	225,0	1 St.
E3 17F2-6000-C	7,5x15	25	6000	070772	450,0	1 St.



C-Schiene 40x22x2

Schlitzweite 18 mm, nach DIN EN 60715, mit Kombilochung

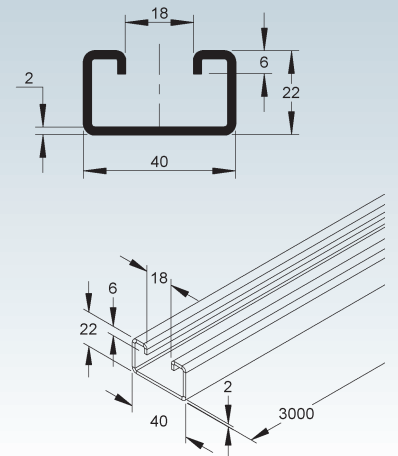
Modell-Nr.	Lochung	Loch- abstand	Länge L	EAN	Gewicht in kg pro 100 St.	Kleinste VPE
	mm	mm	mm			
S 15F2-3000-L	9x16xØ11	25	3000	003114	402	1 St.
F 16F2-3000-L	9x16xØ11	25	3000	010280	426	1 St.
E3 17F2-3000-L	9x16xØ11	25	3000	013397	402	1 St.
E5 18F2-3000-L	9x16xØ11	25	3000	074237	468	1 St.
E5 18F2-6000-L	9x16xØ11	25	6000	074299	936	1 St.



C-Schiene 40x22x2

Schlitzweite 18 mm, nach DIN EN 60715, ungelocht

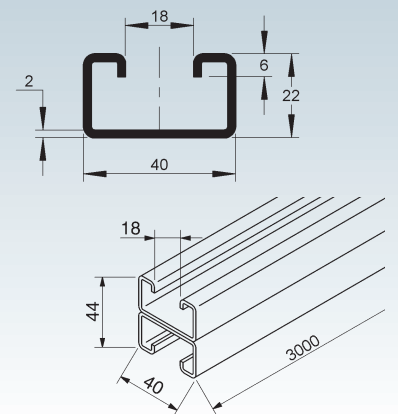
Modell-Nr.	Länge L	Tauchlochung, beidseitig	EAN	Gewicht in kg pro 100 St.	Kleinste VPE
	mm				
S 15F2-3000-E	3000	-	003091	471	1 St.
F 16F2-2000-E	2000	-	239880	330	1 St.
F 16F2-3000-E	3000	-	010266	495	1 St.
E3 17F2-3000-E	3000	-	013380	468	1 St.



Doppel-C-Schiene 40x44x2

Schlitzweite 18 mm, nach DIN EN 60715, ungelocht

Modell-Nr.	Länge L	Tauchlochung, beidseitig	EAN	Gewicht in kg pro 100 St.	Kleinste VPE
	mm				
S 15F22-3000-E	3000	-	003169	937	1 St.
F 16F22-3000-E	3000	-	010334	993	1 St.



RICOSTRUT - PROFILSCHIENEN

C-Schiene 41x41x2,5 verzahnt

Schlitzweite 22 mm, gelocht

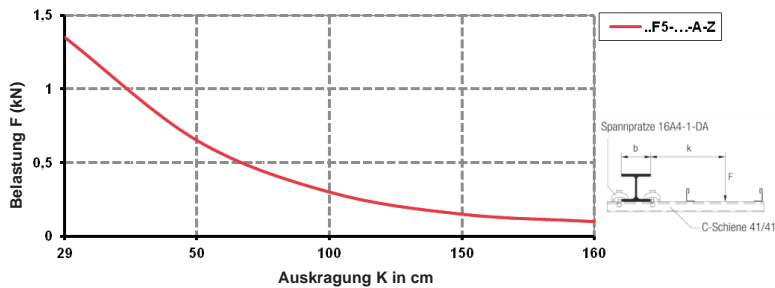
Modell-Nr.	Lochung	Loch-abstand	Seiten-lochung	Seitenloch-abst.	Länge L	EAN	Gewicht in kg pro 100 St.	Kleinste VPE
	mm	mm	mm	mm	mm			
F 16F5-3000-A-Z	13x30	50	11x15	100	3000	134337	724,00	1 St.
F 16F5-4500-A-Z	13x30	50	11x15	100	4500	134351	1.084,90	1 St.
F 16F5-6000-A-Z	13x30	50	11x15	100	6000	140079	1.446,63	1 St.
E3 17F5-4500-A-Z	13x30	50	11x15	100	4500	138229	1.080,00	1 St.

Zum Befestigen von Tragkonstruktionen an Stahlträgern die C-Schienen als Verbindungselement zusammen mit Spannpratzen oder Spannklauen verwenden.

Doppel-C-Schienen 16F55-...-A-Z verwenden, wenn die Belastbarkeit der C-Schienen 16F5-...-A-Z nicht ausreichend ist (Lasten und mögliche Auskragungen gem. Belastungsdiagramm).

Erforderliches Befestigungszubehör bitte gesondert bestellen.

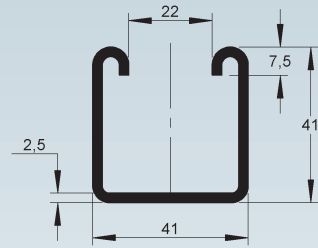
Belastbarkeit



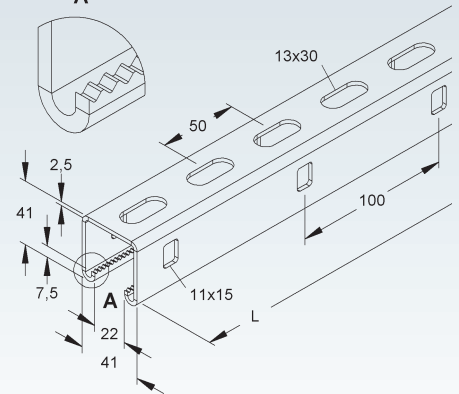
Zulässige Belastung und Auskragungen für:

C-Schiene 41x41 - Einfachprofil

Mindestbreite für Klemmanschluss Maß $b \geq 100$ mm



A



Doppel-C-Schiene 41x82x2,5 verzahnt

Schlitzweite 22 mm, gelocht, vernietet

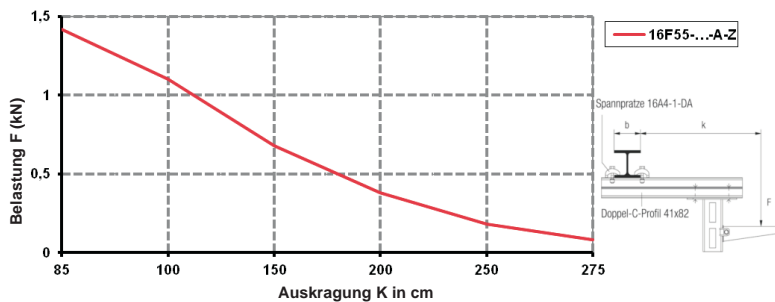
Modell-Nr.	Lochung	Loch-abstand	Seiten-lochung	Seitenloch-abst.	Länge L	EAN	Gewicht in kg pro 100 St.	Kleinste VPE
	mm	mm	mm	mm	mm			
F 16F55-3000-A-Z	13x30	50	11x15	100	3000	166857	1.596,0	1 St.
F 16F55-4500-A-Z	13x30	50	11x15	100	4500	134412	2.176,3	1 St.
F 16F55-6000-A-Z	13x30	50	11x15	100	6000	166864	2.902,0	1 St.

Zur Aufnahme von Hängestielen oder als Querriegel zwischen bauseits vorhandenen Trägern Doppel-C-Schienen mit Spannpratzen 16A4-1-DA verwenden.

Doppel-C-Schienen 16F55-...-A-Z verwenden, wenn die Belastbarkeit der C-Schienen 16F5-...-A-Z nicht ausreichend ist (Lasten und mögliche Auskragungen gem. Belastungsdiagramm).

Erforderliches Befestigungszubehör bitte gesondert bestellen.

Belastbarkeit

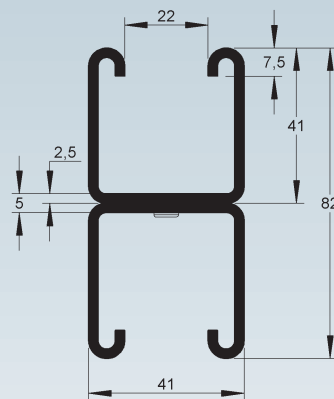


Zulässige Belastung und Auskragungen für:

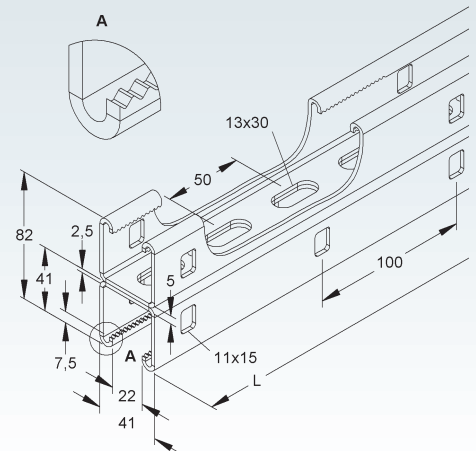
Doppel-C-Schiene 41x82

Mindestbreite für Klemmanschluss Maß $b \geq 180$ mm

Beim Anbringen hängender Lasten erfolgt die Schraubung durch beide Profile (z.B. 16J4-1070).



A

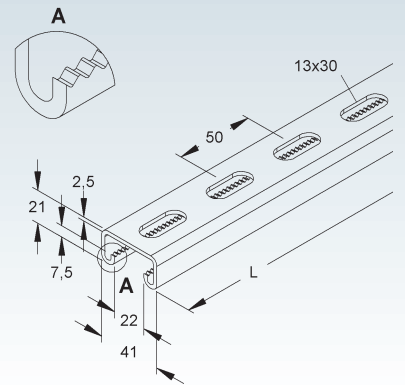
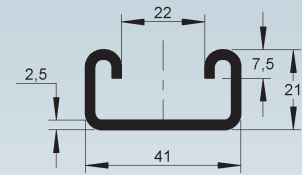


C-Schiene 41x21x2,5 verzahnt

Schlitzweite 22 mm, gelocht

Modell-Nr.	Länge L	Lochung	Loch-abstand	EAN	Gewicht in kg pro 100 St.	Kleinste VPE
	mm	mm	mm			
★ F 16F25-3000-A-Z	3000	13x30	50	166871	552,99	1 St.
★ F 16F25-6000-A-Z	6000	13x30	50	166888	1.105,98	1 St.

Erforderliches Befestigungszubehör bitte gesondert bestellen.

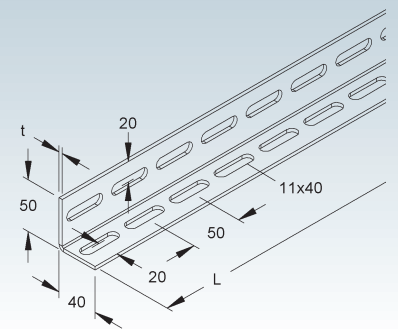


Montagewinkel L40x50

asymmetrisch, gelocht

Modell-Nr.	Lochung	Loch-abstand	Mat.-Stärke t	Länge L	EAN	Gewicht in kg pro 100 St.	Kleinste VPE
	mm	mm	mm	mm			
F 16F4-4500-A	11x40	50	3,5	4500	010341	806	1 St.

zur Herstellung von Tragkonstruktionen mit Systembauteilen

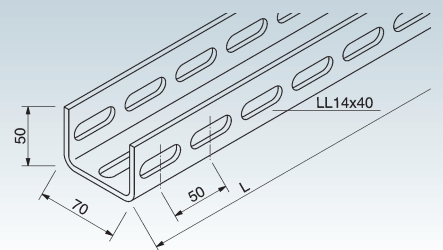


U-Profil 70x50

gelocht

Modell-Nr.	Lochung	Loch-abstand	Mat.-Stärke t	Länge L	EAN	Gewicht in kg pro 100 St.	Kleinste VPE
	mm	mm	mm	mm			
F 16F6-6000-A	14x40	50	4	6000	010372	2412	1 St.

zur Herstellung von Tragkonstruktionen mit Systembauteilen



RICOSTRUT - PROFILSCHIENEN

Wandausleger STRUT

mittelschwere Ausführung, C-Profil gelocht

	Modell-Nr.	Höhe H mm	Breite B mm	Länge L mm	zul. F bei L/2 kN	zul. F1 bei L/2 mit Stützblech SBHKC 96 kN	EAN	Gewicht in kg pro 100 St.	Kleinste VPE
★	F 16A5-250	88	45	244	4,0	—	166727	77,4	10 St.
★	F 16A5-350	88	45	344	3,2	—	166734	96,7	10 St.
★	F 16A5-450	88	45	444	2,8	4,5	166741	164,5	10 St.
★	F 16A5-550	88	45	544	2,5	3,5	166758	194,0	10 St.
★	F 16A5-650	88	45	644	2,5	3,5	166765	222,0	10 St.

für Wand- und Hängestielmontage

Verwendbar für: Hängestiel STRUT 16A55-...

Die Tragfähigkeitsangaben gelten nur bei ausreichender Verankerung mit dem tragenden Untergrund bzw. bei vorschriftsmäßigen Montagen an Hängestielen.

Allgemeines erforderliches Befestigungszubehör zur Montage bitte gesondert bestellen: 16J22-M..., 16J24-... und Schrauben oder 16J2-G-...

Erforderliches spezifisches Befestigungszubehör zur Montage bitte gesondert bestellen:
an Hängestiel STRUT 16A55-...: 2x 16J24-M10F, 2x 16J4-10-SG, 2x 16J4-1025-SK
an Wand: 2x 13J1-AB1-10...

Erforderliches spezifisches Befestigungszubehör zur Montage je Ausleger bitte gesondert bestellen:

Schlitzweite des Auslegers zum Befestigungsartikel

für Gitterrinnen: mind. 1x 17MTCSC-22

für Kabelrinnen: 2x 16J24-M6F, 2x 16J4-06-S, 2x 16J4-0620-SK alternativ 16J4-0616-FI

für Kabelleitern: 2x 16J6-A

für Weitspannrinnen: ...Y2-... / ...Y2-...-S: 2x 16J24-M8F, 2x 16J4-08-SG, 2x 16J4-0825-SK alternativ 16J4-0816-FI

für Weitspannleitern: ...C1-... / ...C1-...-SS...: 2x 16J6-B

Perforierte Seite des Auslegers zum Befestigungsartikel

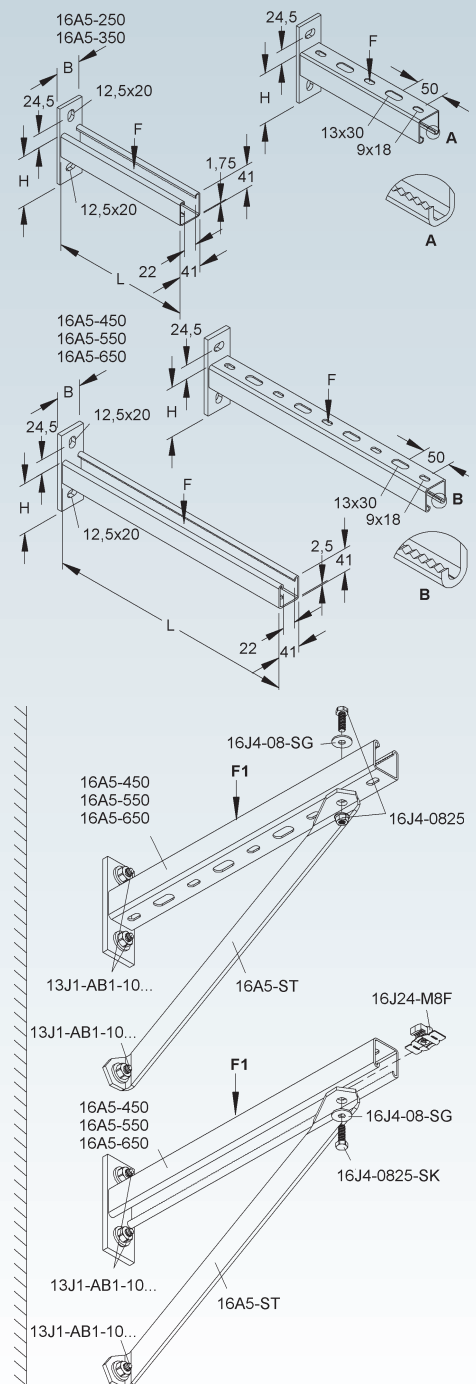
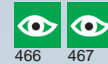
für Gitterrinnen: mind. 1x 16S14-B, 1x 16J4-08-SG

für Kabelrinnen: 2x 16J6-BL, 2x 16J4-08-SG

für Kabelleitern: 2x 16J6-A, 2x 16J4-08-SG

für Weitspannrinnen ...Y2-... / ...Y2-...-S.: 2x 16J6-0825, 2x 16J4-08-SG

für Weitspannleitern ...C1-... / ...C1-...-SS: 2x 16J6-A, 2x 16J4-08-SG



Stützblech

Modell-Nr.	EAN	Gewicht in kg pro 100 St.	Kleinste VPE
F 16A5-ST	166772	81	25 St.

zur Erhöhung der Tragfähigkeit für mittelschwere STRUT Wandausleger

Verwendbar für: STRUT Wandausleger 16A5-450 - 16A5-650

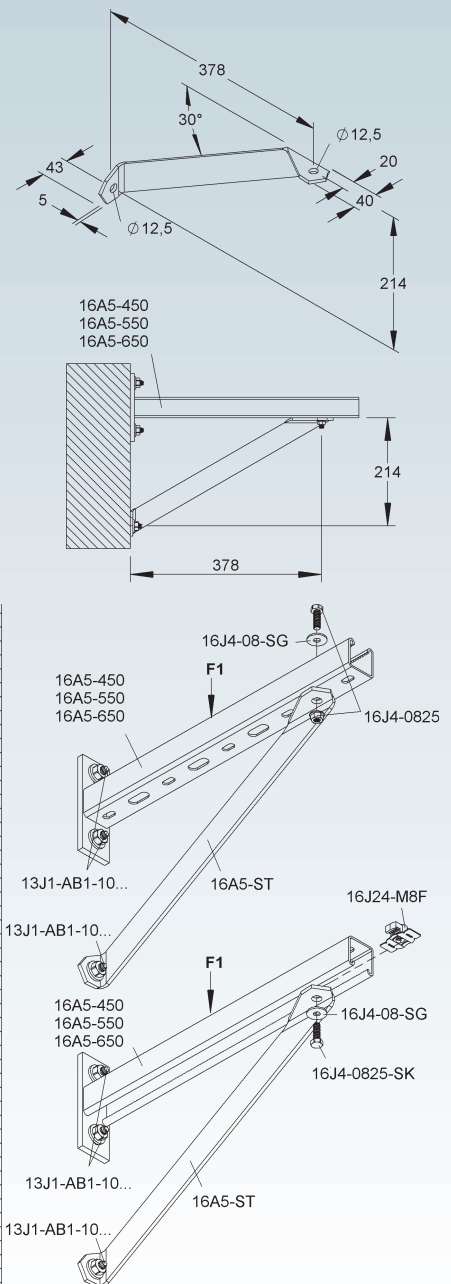
Erforderliches Befestigungszubehör je Ausleger bitte gesondert bestellen:

zur Montage an der Wand sowie an der perforierten Seite des Auslegers:

1x 13J1-AB1-10..., 1x 16J4-0825, 1x 16J4-08-SG

zur Montage an der Wand sowie im Profilschlitz des Auslegers:

1x 13J1-AB1-10..., 1x 16J24-M8F, 1x 16J4-08-SG



RICOSTRUT - PROFILSCHIENEN

Hängestiel und Wandausleger STRUT

schwere Ausführung, C-Profile ungelocht

Modell-Nr.	Höhe H mm	Breite B mm	Länge L mm	Gesamtlänge L ₁ mm	zul. F bei L/2 kN	EAN	Gewicht in kg pro 100 St.	Kleinste VPE
F 16A55-350	124	45	350	358	9,5	166789	226,8	1 St.
F 16A55-500	124	45	500	508	7,0	166796	303,6	1 St.
F 16A55-650	124	45	650	658	5,5	166802	427,0	1 St.

für Wandmontage sowie zur Verwendung als Hängestiel

Gesamtlänge = Länge der C-Profile inkl. der Kopfplatte

Aus statischen Gründen und um ein problemloses Aufsetzen der Schutzkappen zu ermöglichen, muss der Ausleger im Abstand $x=30$ mm (Auslegerunterkante-Hängestielende), oberhalb des Hängestielendes montiert werden.

Die Belastungsangaben gelten nur bei ausreichender Verankerung mit dem tragenden Untergrund. Die Einleitung der Lasten in das Bauwerk ist mit der Bauleitung abzustimmen. Die jeweils gültigen Richtlinien und Bestimmungen sind zu beachten.

Erforderliches Befestigungszubehör bitte gesondert bestellen: 16J22-M..., 16J24-M...F und Schrauben oder 16J2-G-...

Erforderliches spezifisches Befestigungszubehör zur Montage bitte gesondert bestellen:

an Wand: 2x 13J1-AB1-10...

Erforderliches spezifisches Befestigungszubehör zur Montage bitte gesondert bestellen:

für Gitterrinnen: mind. 1x 17MTCSC-22

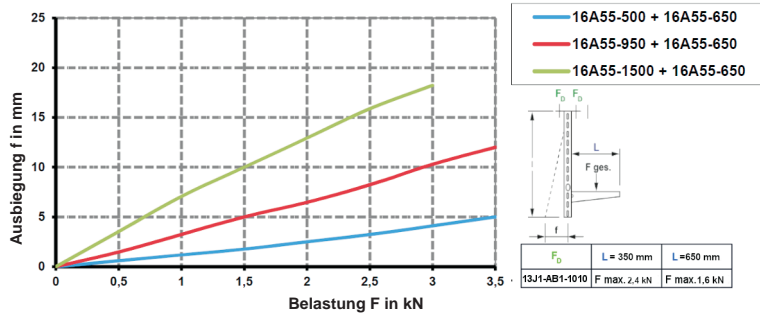
für Kabelrinnen: 2x 16J24-M6F, 2x 16J4-06-S, 2x 16J4-0620-SK alternativ 16J4-0616-FI

für Kabelleitern: 2x 16J6-A

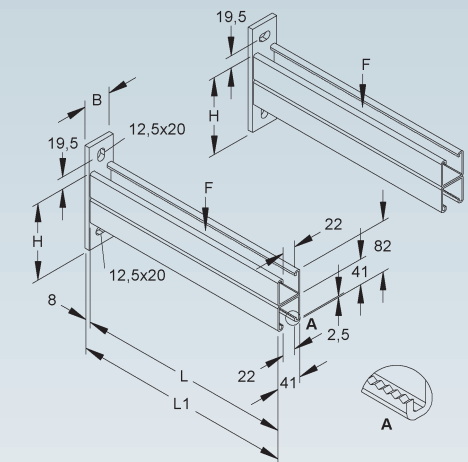
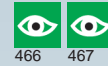
für Weitspannrinnen: ...Y2-... / ...Y2-...-S: 2x 16J24-M8F, 2x 16J4-08-SG, 2x 16J4-0825-SK alternativ 16J4-0816-F

für Weitspannleitern: ...C1-... / ...C1-...-SS...: 2x 16J6-B

Belastungsdiagramm: Hängestielausbiegung bei einseitiger Lasteinleitung



Bei annähernd gleicher symmetrischer Lasteinleitung ist eine Ausbiegung kaum messbar.



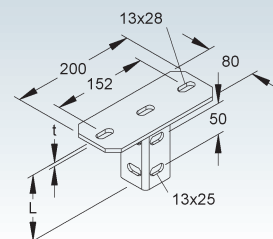
Schraubkopfplatte

Modell-Nr.	Gesamtlänge L mm	Kopfplattenstärke (t) mm	Zubehör inkl.	EAN	Gewicht in kg pro 100 St.	Kleinste VPE
F 16A8-40	106	6	2 x 16J5-1025	008539	118,00	1 St.
E3 17A8-40	106	6	2 x 17J6-1025	013175	106,64	1 St.

zur Montage an waagerechten Decken

Gesamtlänge = Länge des C-förmigen Verbindungsprofils inkl. der Kopfplatte

Verwendbar für: U-Profil 60x40 und C-Schiene 41x41



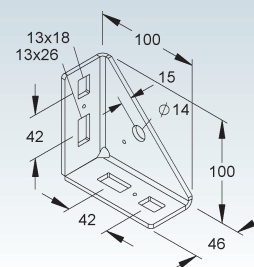
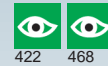
Winkelkonsole

Modell-Nr.	EAN	Gewicht in kg pro 100 St.	Kleinste VPE
F 16J41	010891	40	10 St.
E3 17J41	013533	41	10 St.

zur Verbindung von vertikal zueinander stehenden, T-förmig zulaufenden U-Profilen und/oder zur Verwendung als Knotenwinkel für Abhängesysteme

Verwendbar für: U-Profil 16A13-... / 17A13-..., 16A7-... / 17A7-... und Ankerschienen / Profilschienen

Befestigungszubehör muss je nach Anwendungsfall gesondert bestellt werden.



T-Stück-Verbinder für Profile

mit Befestigungslochungen

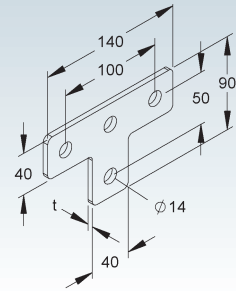
Modell-Nr.	Mat.-Stärke t	EAN	Gewicht in kg pro 100 St.	Kleinste VPE
	mm			
F 16J42	5	010907	28	10 St.
E3 17J42	5	013540	26	10 St.

zur kreuzenden Anbindung der Profilschienen 16F5-...-A-Z / 17F5-...-A-Z im 90° Winkel zu Gestellen, Abhängungen und Kabelflächenrosten

Verwendbar für: Ankerschienen/Profilschienen 16F5-...-A-Z / 17F5-...-A-Z und 16F25-...-A-Z
Befestigungszubehör muss, je nach Anwendungsfall, gesondert bestellt werden.



468



Winkelstückverbinder für Profile

mit Befestigungslochungen

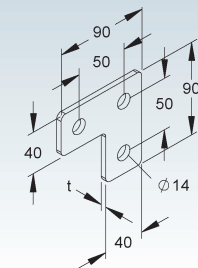
Modell-Nr.	Mat.-Stärke t	EAN	Gewicht in kg pro 100 St.	Kleinste VPE
	mm			
F 16J43	5	010914	20	10 St.
E3 17J43	5	013557	18	10 St.

zur 90° Verbindung der Profilschienen 16F5-...-A-Z / 17F5-...-A-Z zu Gestellen, Abhängungen und Kabelflächenrosten

Verwendbar für: Ankerschienen/Profilschienen 16F5-...-A-Z / 17F5-...-A-Z und 16F25-...-A-Z
Befestigungszubehör muss, je nach Anwendungsfall, gesondert bestellt werden.



468



Befestigungsbügel für Profile

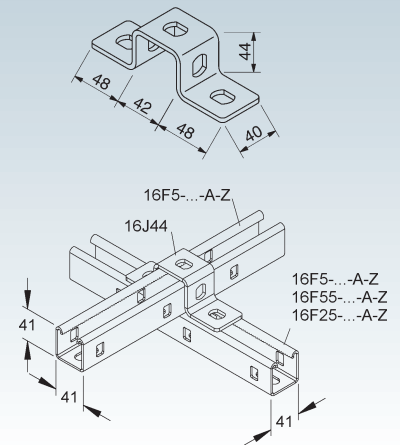
mit Befestigungslochungen

Modell-Nr.	Mat.-Stärke t	EAN	Gewicht in kg pro 100 St.	Kleinste VPE
	mm			
F 16J44	4	010921	22	10 St.
E3 17J44	4	013564	20	10 St.

zur kreuzenden Verbindung der Profilschienen 16F5-...-A-Z / 17F5-...-A-Z im 90° Winkel zu Gestellen, Abhängungen und Kabelflächenrosten

Verwendbar für: Anker-/Profilschienen 16F5-...-A-Z / 17F5-...-A-Z, 16F55-A-Z und 16F25-...-A-Z mit einer Schienenbreite von 41 mm und zur Verbindung mit einer Schienenhöhe von 41 mm

Befestigungszubehör muss, je nach Anwendungsfall, gesondert bestellt werden.



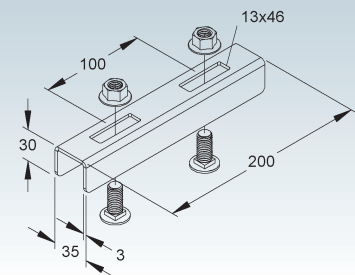
Stoßstellenverbinder

mit Befestigungslochungen sowie mit speziellen Flachrundkopfschrauben mit kleinem Kopfdurchmesser

Modell-Nr.	Mat.-Stärke t	Zubehör inkl.	EAN	Gewicht in kg pro 100 St.	Kleinste VPE
	mm				
F 16J45	3	2 x 16J12-A	010938	40,46	10 St.

zur fluchtenden Verbindung der Profilschienen 16F5-...-A-Z

Verwendbar für: Profilschienen 16F5-...-A-Z



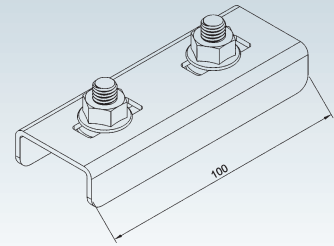
RICOSTRUT - PROFILSCHIENEN

Stoßstellenverbinder

innenliegend für C-Schiene 40x22

Modell-Nr.	Zubehör inkl.	EAN	Gewicht in kg pro 100 St.	Kleinste VPE
F 16J46	2 x 16J6-Q	010945	14,72	10 St.

zur Verbindung der Profilschienen zu Gestellen und Kabellflächenrosten



Flachrundkopfschraube ähnlich DIN 603

inkl. verzahnter Flanschnutter nach DIN EN 1661

Modell-Nr.	Gewinde M	Länge L mm	Festigkeitsklasse	EAN	Gewicht in kg pro 100 St.	Kleinste VPE
F 16J12-A	12	25	8.8	010396	5,23	20 St.

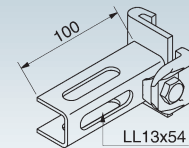


Anschlusselement

Modell-Nr.	Zubehör inkl.	EAN	Gewicht in kg pro 100 St.	Kleinste VPE
F 16J47	1 x 16B1-Z	010952	40,2	20 St.

zur Befestigung von C-Profil 41x41 an I80-Profil und Hängestiel

Verwendbar für: I80-Profile 16A1-... und Hängestiele 16A3-...

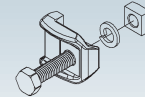


Montagezubehör für Klemmausleger

inkl. Schraube M10x35 nach DIN EN ISO 4017 und Vierkantschraube M10 nach DIN 557

Modell-Nr.	EAN	Gewicht in kg pro 100 St.	Kleinste VPE
F 16B1-Z	008744	11,2	10 St.

Verwendbar für: Ausleger 16B1-...-V und 16B8-...-W



Schutzkappe

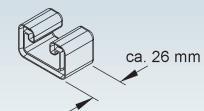
Modell-Nr.	Farbe	EAN	Gewicht in kg pro 100 St.	Kleinste VPE
K03 15J8-E	gelb	003756	3	20 St.

zur Abdeckung der Profilenenden

In persönlichen Gefährdungsbereichen ist die Schutzkappe anzuordnen!

Verwendbar für: C-Schiene 40x22 und 41x21

Um ein problemloses Aufsetzen der Schutzkappe zu gewährleisten, ist der Abstand von mind. 30 mm zum Profilenende einzuhalten.



Schutzkappe

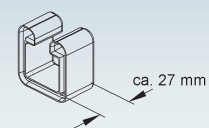
Modell-Nr.	Farbe	EAN	Gewicht in kg pro 100 St.	Kleinste VPE
K03 15J8-D	gelb	003749	2	20 St.

zur Abdeckung der Profilenenden

In persönlichen Gefährdungsbereichen ist die Schutzkappe anzuordnen!

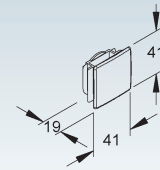
Verwendbar für: C-Profile 41x41 mm

Um ein problemloses Aufsetzen der Schutzkappe zu gewährleisten, ist der Abstand von mind. 30 mm zum Profilenende einzuhalten.



Schutzkappe

Modell-Nr.	Farbe	EAN	Gewicht in kg pro 100 St.	Kleinste VPE
K03 15J8-D-ED	schwarz	166840	0,8	50 St.



zur Abdeckung der Profilenden

In persönlichen Gefährdungsbereichen ist die Schutzkappe anzuordnen!

Verwendbar für: STRUT Ausleger 16A5-..., STRUT Ausleger/Hängestiel 16A55-..., Anker/Profilschienen 16F5-...-A-Z und 16F55-...-A-Z

Um ein problemloses Aufsetzen der Schutzkappe zu gewährleisten, ist ein Abstand von mind. 30 mm zum Profilde freizuhalten.

Schienen-Befestigungsbügel, doppelt

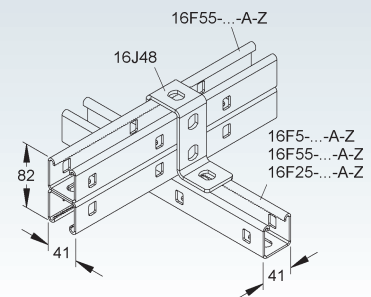
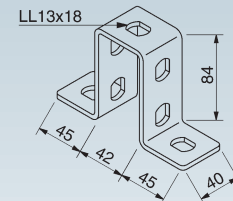
mit Befestigungslochungen

Modell-Nr.	Mat.-Stärke	EAN	Gewicht in kg pro 100 St.	Kleinste VPE
	mm			
F 16J48	4	010969	31	10 St.

zur kreuzenden Verbindung der C-Profilschienen 16F55-...-A-Z im 90° Winkel zu Gestellen, Abhängungen und Kabelflächenrosten

Verwendbar für: Anker-/Profilschienen 16F5-...-A-Z, 16F55-...-A-Z und 16F25-...-A-Z mit einer Schienenbreite von 41 mm und zur Verbindung mit einer Schienenhöhe von 82 mm

Befestigungszubehör muss, je nach Anwendungsfall, gesondert bestellt werden.



Schienen-Stoßlasche

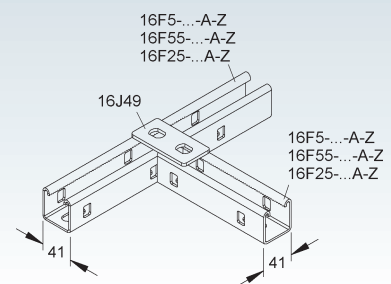
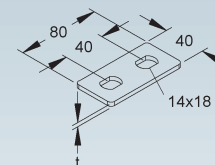
mit Befestigungslochungen

Modell-Nr.	Mat.-Stärke	EAN	Gewicht in kg pro 100 St.	Kleinste VPE
	mm			
F 16J49	4	010976	8	20 St.
E3 17J49	4	013571	8	20 St.

zur kreuzenden Verbindung der Ankerschienen/Profilschienen mit gleicher Höhe zu Gestellen, Abhängungen und Kabelflächenrosten

Verwendbar für: Anker-/Profilschienen 16F5-...-A-Z / 17F5-...-A-Z, 16F55-...-A-Z und 16F25-...-A-Z mit einer Schienenbreite von 41 mm

Befestigungszubehör muss, je nach Anwendungsfall, gesondert bestellt werden.



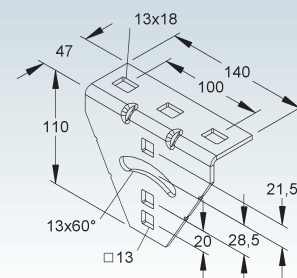
Anschlusswinkel für U60x40

mit vertikalem Verstellbereich von ± 30°

Modell-Nr.	Zubehör inkl.	EAN	Gewicht in kg pro 100 St.	Kleinste VPE
F 16A8-50	2 x 16J5-1025, 2 x 16J4-10-SG	008546	61,14	10 St.
E3 17A8-50	2 x 17J6-1025, 2 x 17J4-10-SG	151167	92,00	10 St.
E5 18A8-50	2 x 18J4-1025, 2 x 18J4-10-SG	151174	55,32	10 St.

zur Montage an schrägen Decken

Verwendbar für: U-Profile und Profilschienen



RICOSTRUT - PROFILSCHIENEN

Wandanschlusswinkel

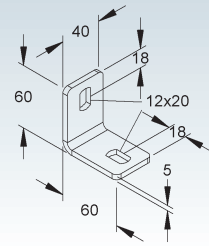
gleichschenkelig



Modell-Nr.	Zubehör inkl.	EAN	Gewicht in kg pro 100 St.	Kleinste VPE
F 16J3-F	1 x 16J6-1025	026335	20	50 St.

zur Boden-, Decken und Wandmontage

Verwendbar für: U-Profile 50x22, 45x30, 50x50 und 60x40 sowie Ankerschienen/Profilschienen



Wandanschlusswinkel

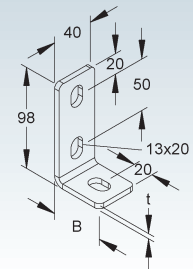
asymmetrisch



Modell-Nr.	Breite B	Mat.-Stärke t	Zubehör inkl.	EAN	Gewicht in kg pro 100 St.	Kleinste VPE
	mm	mm				
F 16J3-L	50,0	5	1 x 16J6-1025	066447	30	50 St.
E3 17J3-L	48,5	4	1 x 17J6-1025	070956	20	50 St.

zur Boden-, Decken und Wandmontage

Verwendbar für: U-Profile 50x22, 45x30, 50x50 und 60x40 sowie Ankerschienen/Profilschienen



Verbindungslasche für C-Profil

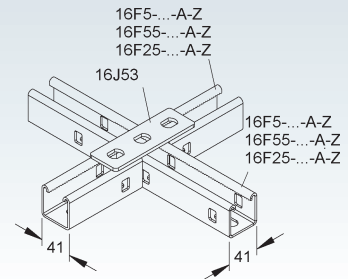
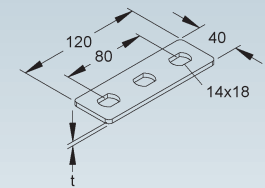
mit Befestigungslochungen

Modell-Nr.	Mat.-Stärke t	EAN	Gewicht in kg pro 100 St.	Kleinste VPE
	mm			
F 16J53	4	011065	13	10 St.
E3 17J53	4	013595	13	10 St.

zur kreuzenden Verbindung der Ankerschienen/Profilschienen mit gleicher Höhe im 90° Winkel zu Gestellen, Abhängungen und Kabelflächenrosten

Verwendbar für: Anker-/Profilschienen 16F5-...-A-Z / 17F5-...-A-Z, 16F55-...-A-Z und 16F25-...-A-Z mit einer Schienenbreite von 41 mm

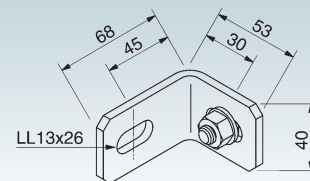
Befestigungszubehör muss, je nach Anwendungsfall, gesondert bestellt werden.



Ankerwinkel

Modell-Nr.	Zubehör inkl.	EAN	Gewicht in kg pro 100 St.	Kleinste VPE
F 16J3-D	1 x 16J6-1025	026328	16,90	20 St.
E3 17J3-D	1 x 17J6-1025	028629	16,32	20 St.

zur Montage von Tragstielen und Steigetrassen an Wänden und Decken



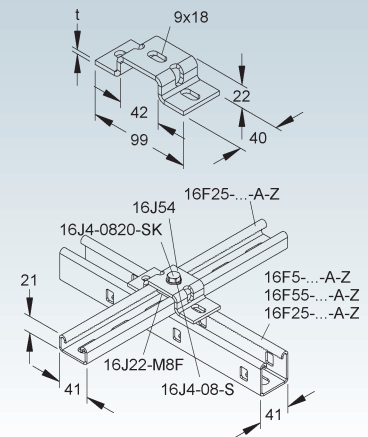
Verbindungsbügel für C-Profil 40x22

mit Befestigungslochungen

Modell-Nr.	Mat.-Stärke t mm	EAN	Gewicht in kg pro 100 St.	Kleinste VPE
F 16J54	4	011072	14	10 St.

zur kreuzenden Verbindung der Ankerschienen/Profilschienen 16F25-...-A-Z im 90° Winkel zu Gestellen, Abhängungen und Kabelflächenrosten

Verwendbar für: Anker-/Profilschienen 16F5-...-A-Z, 16F55-...-A-Z und 16F25-...-A-Z mit einer Schienenbreite von 41 mm und zur Verbindung mit einer Schienenhöhe von 21 mm
Befestigungszubehör muss, je nach Anwendungsfall, gesondert bestellt werden.



Auflagebügel für C-Profil 40x22

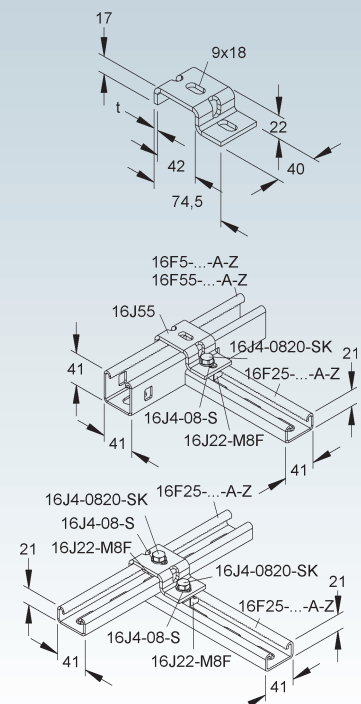
mit Befestigungslochungen

Modell-Nr.	Mat.-Stärke t mm	EAN	Gewicht in kg pro 100 St.	Kleinste VPE
F 16J55	4	011089	11	10 St.

zur T-förmigen / kreuzenden Anbindung der Ankerschienen/Profilschienen im 90° Winkel zu Gestellen, Abhängungen und Kabelflächenrosten

Verwendbar für: Anker-/Profilschienen 16F5-...-A-Z, 16F55-...-A-Z und 16F25-...-A-Z mit einer Schienenbreite von 41 mm und einer Schienenhöhe von 21 mm / 41 mm

Befestigungszubehör muss, je nach Anwendungsfall, gesondert bestellt werden.



Schienenplatte

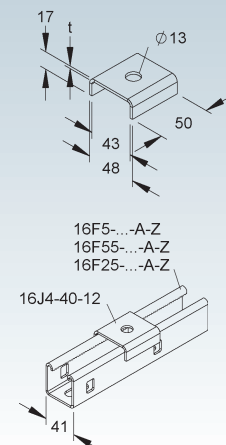
gelocht

Modell-Nr.	Mat.-Stärke t mm	EAN	Gewicht in kg pro 100 St.	Kleinste VPE
F 16J4-40-12	2,5	010877	8	20 St.
E3 17J4-40-12	2,5	013519	8	20 St.

zur Auflage auf den Profilschienenschlitz zur Befestigung von Bauteilen an bauseits vorhandenen verzinkten Ankerschienen/Profilschienen

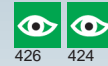
Verwendbar für: Anker-/Profilschienen 16F5-...-A-Z / 17F5-...-A-Z, 16F55-...-A-Z und 16F25-...-A-Z mit einer Schienenbreite von 41 mm

Befestigungszubehör muss, je nach Anwendungsfall, gesondert bestellt werden.

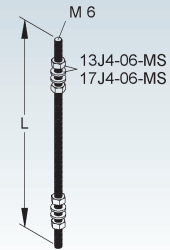


RICOSTRUT - PROFILSCHIENEN

Gewindestab nach DIN 976



	Modell-Nr.	Länge L mm	Festigkeits- klasse	Zubehör inkl.	EAN	Gewicht in kg pro 100 St.	Kleinste VPE
★	V 13J4-M6-1000-V	1000	4.8	4 x 13J4-06-MS	166444	18,36	25 St.
★	V 13J4-M8-1000-V	1000	4.8	4 x 13J4-08-MS	166246	34,98	25 St.
★	V 13J4-M10-1000-V	1000	4.8	4 x 13J4-10-MS	166062	56,12	25 St.
★	V 13J4-M12-1000-V	1000	4.8	4 x 13J4-12-MS	166161	81,88	10 St.
★	E3 17J4-M6-1000-V	1000	70	4 x 17J4-06-MS	166260	18,84	25 St.
★	E3 17J4-M8-1000-V	1000	70	4 x 17J4-06-MS	166277	35,10	25 St.
★	E3 17J4-M10-1000-V	1000	70	4 x 17J4-10-MS	166253	56,44	25 St.
★	E3 17J4-M12-1000-V	1000	70	4 x 17J4-12-MS	167717	82,06	10 St.



Flanschmutter nach DIN EN 1661-8

mit Sperrverzahnung

	Modell-Nr.	Gewinde M	EAN	Gewicht in kg pro 100 St.	Kleinste VPE
F	16J4-06-M	6	010693	0,40	200 St.
F	16J4-08-M	8	010730	7,10	200 St.
F	16J4-10-M	10	010778	1,38	100 St.
F	16J4-12-M	12	010822	2,02	100 St.
E3	17J4-10-M	10	231273	1,10	200 St.
E3	17J4-12-M	12	231280	1,70	200 St.



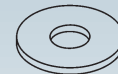
Unterlegscheibe nach DIN EN ISO 7089

	Modell-Nr.	Befest. loch Ø mm	Breite B mm	EAN	Gewicht in kg pro 100 St.	Kleinste VPE
F	16J4-06-S	6,4	12	010709	0,1	500 St.
F	16J4-08-S	8,4	16	010747	0,2	500 St.
F	16J4-10-S	10,5	20	010785	0,4	500 St.
F	16J4-12-S	13	24	010839	0,6	100 St.



Karosserie-Scheibe nach DIN EN ISO 7093-1

	Modell-Nr.	Befest. loch Ø mm	Breite B mm	EAN	Gewicht in kg pro 100 St.	Kleinste VPE
F	16J4-06-SG	6,4	18	010716	0,30	100 St.
F	16J4-08-SG	8,4	24	010754	0,60	100 St.
F	16J4-10-SG	10,5	30	010792	1,20	100 St.
F	16J4-12-SG	13	37	010846	2,70	100 St.
E3	17J4-06-SG	6,4	18	231211	0,30	100 St.
E3	17J4-08-SG	8,4	24	231228	0,70	100 St.
E3	17J4-10-SG	10,5	30	231235	1,20	100 St.
E5	18J4-06-SG	6,4	18	074411	0,30	100 St.
E5	18J4-10-SG	10,5	30	150986	1,22	100 St.



zur Kabelliterbefestigung auf Ausleger und zur Kabelrinnenbefestigung auf gelochten Ankerschienen sowie zur Abdeckung größerer Befestigungslöcher

Fächerscheibe nach DIN 6798

	Modell-Nr.	Innen- Ø mm	EAN	Gewicht in kg pro 100 St.	Kleinste VPE
F	16J4-06-F	6,4	010686	0,1	200 St.
F	16J4-08-F	8,4	010723	0,1	200 St.
F	16J4-10-F	10,5	010761	0,1	100 St.
F	16J4-12-F	13,0	010815	0,1	100 St.



RICOSTRUT - PROFILSCHIENEN

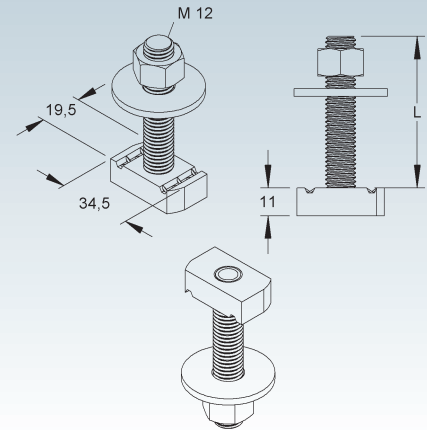
Hammerkopfschraube M12

mit Verzahnung, inkl. Sechskantmutter und Unterlegscheibe nach DIN EN ISO 7093-1

Modell-Nr.	Länge L	Festigkeitsklasse	EAN	Gewicht in kg pro 100 St.	Kleinste VPE
	mm				
★ F 16J2-G-1230	30	4.6	166932	9,46	50 St.
★ F 16J2-G-1260	60	4.6	166949	11,96	50 St.
★ F 16J2-G-1280	80	4.6	166956	13,76	50 St.

Verwendbar für: Ankerschiene 16F5...-A-Z mit 22 mm Schlitzweite, Wandausleger STRUT 16A5... Hängestiel und Wandausleger STRUT 16A55...

An jeder Stelle im Profil einsetzbar.



Sechskantschraube nach DIN EN ISO 4017

inkl. verzahnter Flanschnutter nach DIN EN 1661

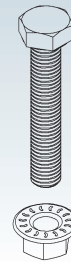
Modell-Nr.	Gewinde M	Länge L	Festigkeitsklasse Schraube / Mutter	EAN	Gewicht in kg pro 100 St.	Kleinste VPE
		mm				
★ F 16J4-0825	8	25	8.8 / 8	167038	2,1	50 St.

Die Festigkeitsklassen der Schrauben sind auf den Schraubenköpfen eingeprägt.

Speziell bei Anschlüssen, die vertikale Lasten über Reibung übertragen müssen, ist unbedingt auf das Schraubenanzugsmoment zu achten und mit einem Drehmomentenschlüssel zu überprüfen!

In Produktkombinationen (Sechskantschraube mit Mutter) ist die geringere Festigkeitsklasse für die Bestimmung des Drehmomentes heranzuziehen.

Bitte beachten Sie dazu die Tabelle auf den Informationsseiten.



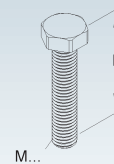
Sechskantkopfschraube nach DIN EN ISO 4017

Modell-Nr.	Länge L	Festigkeitsklasse	EAN	Gewicht in kg pro 100 St.	Kleinste VPE
	mm				
★ F 16J4-0620-SK	20	8.8	166994	0,58	50 St.
★ F 16J4-0820-SK	20	8.8	167007	1,23	100 St.
★ F 16J4-0825-SK	25	8.8	167014	1,39	100 St.
★ F 16J4-1025-SK	25	8.8	167021	2,55	100 St.

Die Festigkeitsklassen der Schrauben sind auf den Schraubenköpfen eingeprägt.

Speziell bei Anschlüssen, die vertikale Lasten über Reibung übertragen müssen, ist unbedingt auf das Schraubenanzugsmoment zu achten und mit einem Drehmomentenschlüssel zu überprüfen!

Bitte beachten Sie dazu die Tabelle auf den Informationsseiten.



Ankerschraube inkl. Gleitmutter mit Fixierhilfe

Klemmdicke bis max. 12 mm

Modell-Nr.	Gewinde M	Länge L	EAN	Gewicht in kg pro 100 St.	Kleinste VPE
		mm			
F 16J22-A-0830	8	30	134429	5,8	50 St.
F 16J22-A-1030	10	30	134436	6,8	50 St.
F 16J22-A-1235	12	35	134443	9,9	50 St.
E3 17J22-A-0830	8	30	135327	5,8	10 St.
E3 17J22-A-1030	10	30	135334	6,8	10 St.
E3 17J22-A-1235	12	35	135341	9,9	10 St.

Verwendbar für: C-Schienen 40x22 (Schlitzweite 18 mm)



Ankerschraube inkl. Gleitmutter mit Fixierhilfe

Klemmdicke bis max. 12 mm

Modell-Nr.	Gewinde M	Länge L mm	EAN	Gewicht in kg pro 100 St.	Kleinste VPE
F 16J24-A-0830	8	30	134511	5,8	50 St.
F 16J24-A-1030	10	30	134528	6,9	50 St.
F 16J24-A-1235	12	35	134535	9,9	50 St.
E3 17J24-A-0830	8	30	135372	5,8	10 St.
E3 17J24-A-1030	10	30	135389	6,9	10 St.
E3 17J24-A-1235	12	35	135396	9,9	10 St.

Verwendbar für: C-Schienen 41x41 (Schlitzweite 22 mm)



Ankerschraube inkl. Gleitmutter mit Fixierhilfe

Klemmdicke bis max. 8 mm

Modell-Nr.	Gewinde M	Länge L mm	EAN	Gewicht in kg pro 100 St.	Kleinste VPE
F 16J22-B-0825	8	25	134450	5,6	50 St.
F 16J22-B-1025	10	25	134467	6,4	50 St.
E3 17J22-B-0825	8	25	135358	5,6	10 St.
E3 17J22-B-1025	10	25	135365	6,4	10 St.

Verwendbar für: C-Schienen 40x22 (Schlitzweite 18 mm)



Ankerschraube inkl. Gleitmutter mit Fixierhilfe

Klemmdicke bis max. 8 mm

Modell-Nr.	Gewinde M	Länge L mm	EAN	Gewicht in kg pro 100 St.	Kleinste VPE
F 16J24-B-0825	8	25	134542	5,8	50 St.
F 16J24-B-1025	10	25	134559	6,5	50 St.
E3 17J24-B-0825	8	25	135402	5,8	10 St.
E3 17J24-B-1025	10	25	135419	6,5	10 St.

Verwendbar für: C-Schienen 41x41 (Schlitzweite 22 mm)



Gleitmutter mit Fixierhilfe für C-Schiene 40x22

Schlitzweite 18 mm

Modell-Nr.	Gewinde M	Festigkeitsklasse	EAN	Gewicht in kg pro 100 St.	Kleinste VPE
F 16J22-M6F	6	8	134498	3,7	100 St.
F 16J22-M8F	8	8	134504	3,5	100 St.
F 16J22-M10F	10	8	134474	3,4	100 St.
F 16J22-M12F	12	8	134481	3,7	100 St.
E5 18J22-M6F	6	1.4571	135709	3,7	100 St.
E5 18J22-M8F	8	1.4571	135716	3,5	100 St.
E5 18J22-M10F	10	1.4571	135686	3,4	100 St.
E5 18J22-M12F	12	1.4571	135693	3,7	100 St.

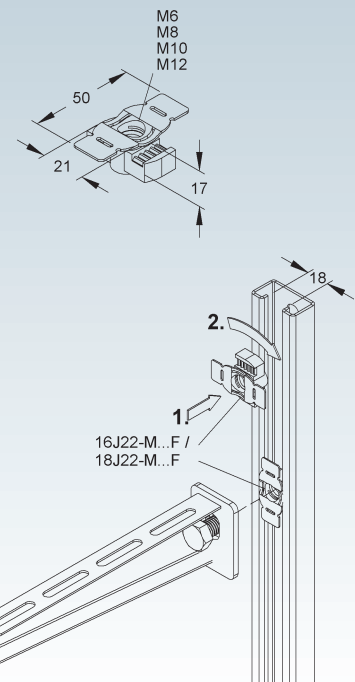
für ein genaues Fixieren ohne Verrutschen, besonders in senkrechten Anwendungen

Verwendbar für: C-Schienen 40x22 mm, Schlitzweite 18 mm, Wandausleger STRUT 16A5-... sowie Hängestiel und Wandausleger STRUT 16A55-...

An jeder Stelle im Profil einsetzbar.

Die Gleitmutter wird mittels Fixierhilfe um 90° in das Profil eingedreht und kann durch Andrücken variabel positioniert werden.

Die Gleitmutter 16J22-M12F / 18J22-M12F ist nur vom Profilende der C-Schiene einsetzbar.



RICOSTRUT - PROFILSCHIENEN

Gleitmutter mit Fixierhilfe für C-Schiene 41x41

Schlitzweite 22 mm

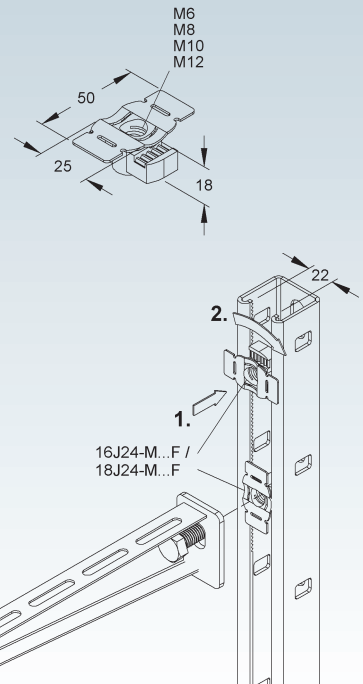
	Modell-Nr.	Gewinde M	Festigkeitsklasse	EAN	Gewicht in kg pro 100 St.	Kleinste VPE
F	16J24-M6F	6	8	134580	3,7	100 St.
F	16J24-M8F	8	8	134597	3,6	100 St.
F	16J24-M10F	10	8	134566	3,4	100 St.
F	16J24-M12F	12	8	134573	3,7	100 St.
E5	18J24-M6F	6	1.4571	135747	3,7	100 St.
E5	18J24-M8F	8	1.4571	135754	3,6	100 St.
E5	18J24-M10F	10	1.4571	135723	3,4	100 St.
E5	18J24-M12F	12	1.4571	135730	3,8	100 St.

für ein genaues Fixieren ohne Verrutschen, besonders in senkrechten Anwendungen

Verwendbar für: C-Schienen 41x41 mm, Schlitzweite 22 mm, Wandausleger STRUT 16A5-... sowie Hängestiel und Wandausleger STRUT 16A55-...

An jeder Stelle im Profil einsetzbar.

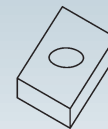
Die Gleitmutter wird mittels Fixierhilfe um 90° in das Profil eingedreht und kann durch Andrücken variabel positioniert werden.



Schienenmutter für C-Profile 40x22 und 41x41

	Modell-Nr.	Gewinde M	EAN	Gewicht in kg pro 100 St.	Kleinste VPE
F	16J18-M6	6	010457	2,0	50 St.
F	16J18-M8	8	010464	3,0	50 St.
F	16J18-M10	10	010440	3,0	50 St.
E3	17J18-M6	6	231075	2,2	20 St.
E3	17J18-M8	8	231082	2,2	20 St.
E3	17J18-M10	10	231068	3,0	20 St.

An jeder Stelle im Profilschlitz einsetzbar.

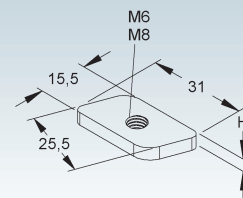


Schrägleitmutter für C-Profil 30x15

ohne Zylinderkopfschraube

	Modell-Nr.	Gewinde M	Höhe H mm	EAN	Gewicht in kg pro 100 St.	Kleinste VPE
F	16J16-M6	6	4	010426	1,2	100 St.
F	16J16-M8	8	6	010433	1,2	50 St.

An jeder Stelle im Profilschlitz einsetzbar.

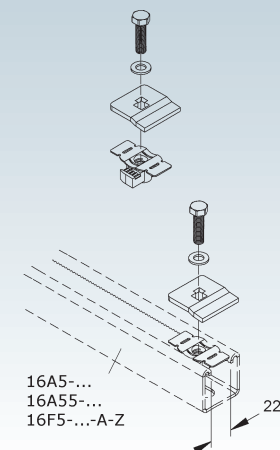


Klemmstück für Weitspannkabelleiter

	Modell-Nr.	Zubehör inkl.	EAN	Gewicht in kg pro 100 St.	Kleinste VPE
★ F	16J6-AS	1 x 16J24-M8F, 1 x 16J4-0825-SK, 1 x 16J4-08-S	167083	10,36	50 St.

Klemmstück zur Befestigung der Weitspannkabelleitern im Profilschlitz (22 mm) der Ausleger 16A5-... und 16A55-... sowie in Profilschienen 16F5-...-A-Z und 16F55-...-A-Z

Bedarf: 2 Stück je Ausleger



Ankerbolzen

Zulassungs.Nr.: ETA-18/0542, mit Mutter und Scheibe

Modell-Nr.	Gewinde M	Klemmbereich mm	EAN	Gewicht in kg pro 100 St.	Kleinste VPE
V 13J1-AB1-1010	10	≤ 10	140376	6,86	50 St.
V 13J1-AB1-1030	10	≤ 30	167045	7,32	25 St.
V 13J1-AB1-1210	12	≤ 10	140383	11,06	20 St.

zur Verwendung in trockenen Innenräumen, für gerissenen und ungerissenen Beton

Weitere Details sind der oben genannten ETA Zulassung zu entnehmen. Auch für den Funktionserhalt geeignet!

Für den Außenbereich empfehlen wir Dübel aus Edelstahl-Rostfrei.

Bitte beachten Sie auch:

Leistungserklärung (DoP) Nr. NI003

Empfohlene Drehmomente:

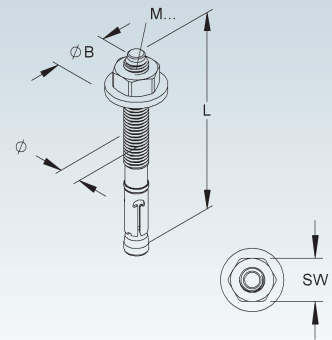
13J1-AB1-1010 - Drehmoment 45 Nm, Schlüsselweite 17/16

13J1-AB1-1030 - Drehmoment 45 Nm, Schlüsselweite 17/16

13J1-AB1-1210 - Drehmoment 60 Nm, Schlüsselweite 19



410



Kompaktdübel mit Innengewinde

Zulassungs Nr. ETA-07/0142

Modell-Nr.	Gewinde M	Länge L mm	EAN	Gewicht in kg pro 100 St.	Kleinste VPE
V 13J1-EAIG-0830	8	30	140635	1	100 St.
V 13J1-EAIG-1040	10	40	140642	2	50 St.
V 13J1-EAIG-1250	12	50	140659	3	50 St.
E5 18J1-EAIG-0830	8	30	140666	1	100 St.
E5 18J1-EAIG-1040	10	40	140673	2	50 St.
E5 18J1-EAIG-1250	12	50	140680	3	50 St.

Weitere Details sind dem ABP des Herstellers zu entnehmen.



411



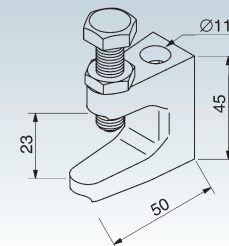
Trägerklammer

inkl. Spezialschraube mit Ringschneide und Kontermutter

Modell-Nr.	Zubehör inkl.	EAN	Gewicht in kg pro 100 St.	Kleinste VPE
F 16J21-10	1 Skt.-Schraube M10x40, 1 Skt.-Mutter M10	010600	14	10 St.

zur leichten Montage an Stahlträgern

Verwendbar für: Gewindestangen bis M10 und Flanschdicken bis 19 mm



RICOSTRUT - PROFILSCHIENEN

Trapezblechhänger

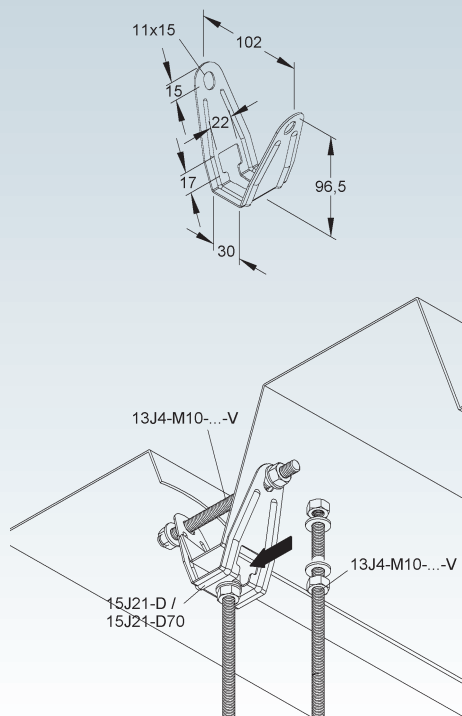
	Modell-Nr.	Höhe H	Öffnungsmaß A	Bef. Langloch D	Innenmaß C	EAN	Gewicht in kg pro 100 St.	Kleinste VPE
		mm	mm	mm	mm			
	S 15J21-D	96,5	102,0	11x15	30	003572	11,05	50 St.
★	S 15J21-D70	141,5	136,5	11x18	70	151242	17,70	50 St.
★	F 16J21-D	96,5	102,0	11x15	30	151273	12,16	50 St.
★	F 16J21-D70	141,5	136,5	11x18	70	151259	19,48	50 St.
	E3 17J21-D	96,5	102,0	11x15	30	070925	11,12	50 St.
★	E3 17J21-D70	141,5	136,5	11x18	70	151266	17,82	50 St.

zur Montage an Trapezblechdecken

Verwendbar für: Gewindestab M10



426

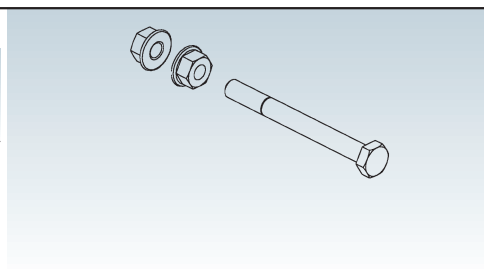


Befestigungsschraube

	Modell-Nr.	Gewinde M	Länge L	EAN	Gewicht in kg pro 100 St.	Kleinste VPE
			mm			
	F 16N21-110	8	110	011850	5,02	20 St.
★	E3 17N21-110	8	110	163085	6,20	20 St.

Verwendbar für: Trapezblechhänger 15J21-D / 16J21-D / 17J21-D

2 Flanschnuttern DIN EN 1661-8-SW16 sind im Lieferumfang enthalten



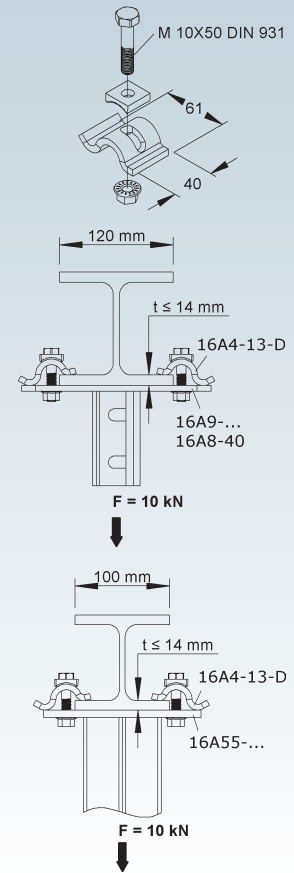
Spannklaue

Modell-Nr.	für Flansch- stärke (t)	Zubehör inkl.	EAN	Gewicht in kg pro 100 Paar	Kleinste VPE
F 16A4-13-D	0 - 14 mm	1 x 16A4-13-Z2 (M10x50)	008225	40	10 Paar

zur Befestigung von Abhängungen an Doppel T-Trägerprofile

Verwendbar für: direkte Hängestielabhängung 16A9-... bzw. systemzugehörige Kopfplatten mit U-Profil 16A7-... für T-Trägerflanschbreite von 120 mm
direkte Hängestielabhängung STRUT 16A55-... für T-Trägerflanschbreite von 100 mm

Schraubenanzugsmoment 46 Nm
Schlüsselweite 16



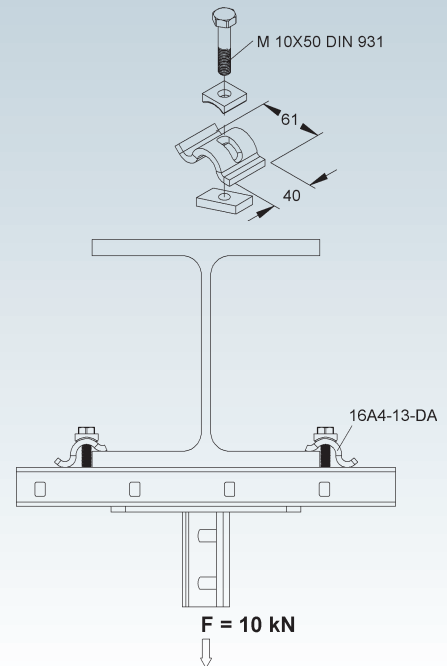
Spannklaue

inkl. Gleitmutter

Modell-Nr.	Flansch- stärke (t) 2986	Flansch- stärke (t) 2988/2996	Zubehör inkl.	EAN	Gewicht in kg pro 100 Paar	Kleinste VPE
F 16A4-13-DA	7 - 11 mm	0 - 10 mm	1 x 16A4-13-Z1 (M10x50)	008232	42	10 Paar

zur Befestigung von Abhängungen an Doppel T-Trägerprofile in Kombination mit Ankerschienen 16F2-...-L (Schlitzweite 18 mm), 16F11-... (Schlitzweite 18 mm) und 16F5-...-A-Z (Schlitzweite 22 mm)

Verwendbar für: Hängestiele und Profile
Schraubenanzugsmoment 46 Nm
Schlüsselweite 16



RICOSTRUT - PROFILSCHIENEN

Spannpratze

	Modell-Nr.	für Flansch- stärke (t) mm	Zubehör inkl.	EAN	Gewicht in kg pro 100 Paar	Kleinste VPE
F	16A4-1-D	0 - 25	1 x 16A4-Z2 (M12x75)	008164	80	10 Paar
F C1	19A4-1-D	0 - 25	1 Schraube M12x75	014165	86	1 Paar

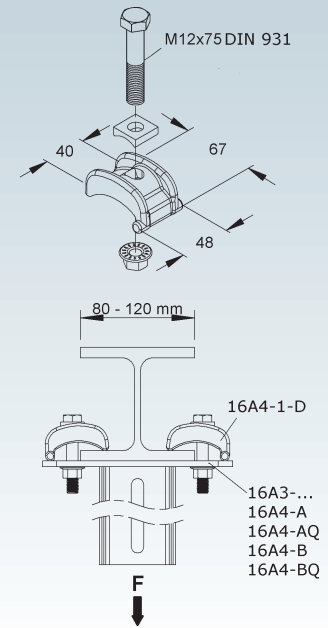
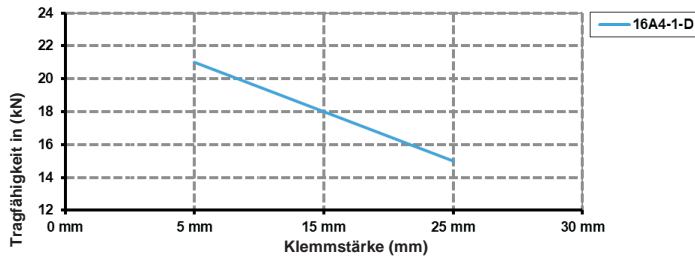
zur Befestigung von Abhängungen an Doppel T-Trägerprofile
zur Abhängung bei Trägerflanschbreiten von 80-120 mm möglich

Verwendbar für: direkte Hängestielabhängung 16A3-... bzw. systemzugehörige Kopfplatten mit I80-Profil 16A1-...

Spannpratze 19A4-1-D zusätzlich kunststoffbeschichtet

Schraubenanzugsmoment 84 Nm

Schlüsselweite 18



Spannpratze

inkl. Gleitmutter mit Fixierhilfe

	Modell-Nr.	für Flansch- stärke (t) mm	Zubehör inkl.	EAN	Gewicht in kg pro 100 Paar	Kleinste VPE
F	16A4-1-DA	0 - 25	1 x 16A4-Z1 (M12x65)	008171	84	10 Paar
F C1	19A4-1-DA	0 - 25	1 Schraube M12x65	014172	84	1 Paar

zur Befestigung von Abhängungen an Doppel T-Trägerprofile in Kombination mit C-Schienen
16F11-... (Schlitzweite 18 mm) und 16F5-...-A-Z / 17F5-...-A-Z (Schlitzweite 22)

Verwendbar für: Hängestiele und Profile

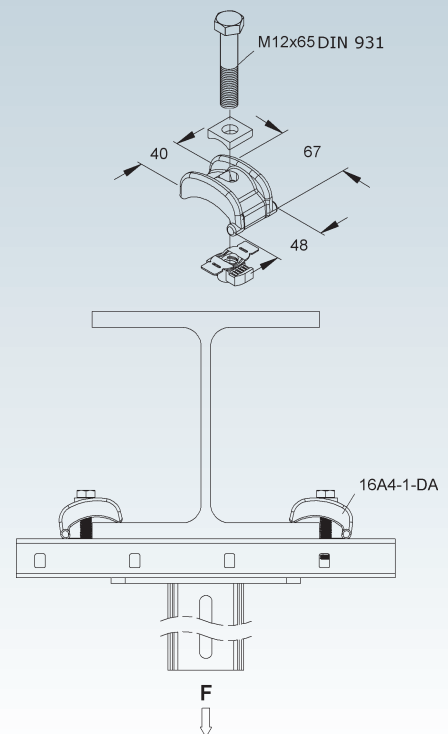
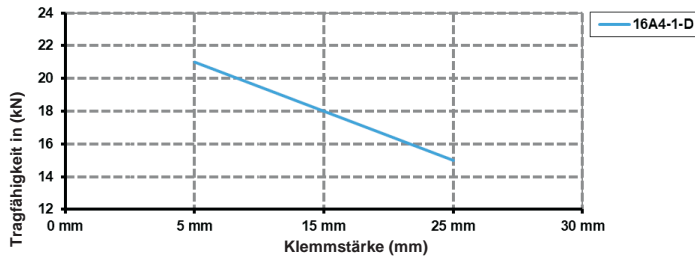
Gleitmutter an jeder Stelle im Profil einsetzbar.

Spannpratze 19A4-1-DA zusätzlich kunststoffbeschichtet

Schraubenanzugsmoment 84 Nm

Schlüsselweite 18

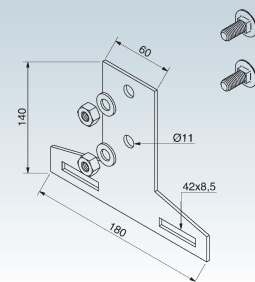
Die Tragfähigkeit der Abhängung ist abhängig von dem Typ der C-Schiene und der Flanschbreite des H-Profiles.



Trapezbügel

	Modell-Nr.	Höhe H mm	Breite B mm	Zubehör inkl.	EAN	Gewicht in kg pro 100 St.	Kleinste VPE
S	15J51-A	140	180	2 x 16J5-1025	003664	34,8	1 St.

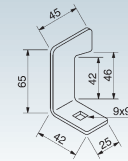
zur Befestigung von Stromschienen an Hängestiel 16A3-...



Klemmbügel

Modell-Nr.	EAN	Gewicht in kg pro 100 St.	Kleinste VPE
S 15J51-B	003671	6	20 St.

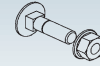
zur Befestigung von Stromschienen



Befestigungsschraube M8x30 gem. DIN 603

inkl. Flanschmutter

Modell-Nr.	Gewinde M	Länge L mm	EAN	Gewicht in kg pro 100 St.	Kleinste VPE
F 16J51-Z	8	30	011027	3	20 St.



Befestigungsschraube M8x40

inkl. Gleitmutter

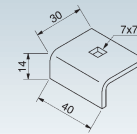
Modell-Nr.	Gewinde M	Länge L mm	EAN	Gewicht in kg pro 100 St.	Kleinste VPE
F 16J51-Z1	8	40	011034	4,4	20 St.



Klemmbügel

Modell-Nr.	EAN	Gewicht in kg pro 100 St.	Kleinste VPE
F 15J52-A	003688	4	50 St.

zur Befestigung von Stromschienen



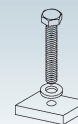
Befestigungsschraube M6x40

Modell-Nr.	Gewinde M	Länge L mm	EAN	Gewicht in kg pro 100 St.	Kleinste VPE
F 16J52-Z	6	40	011041	2	20 St.

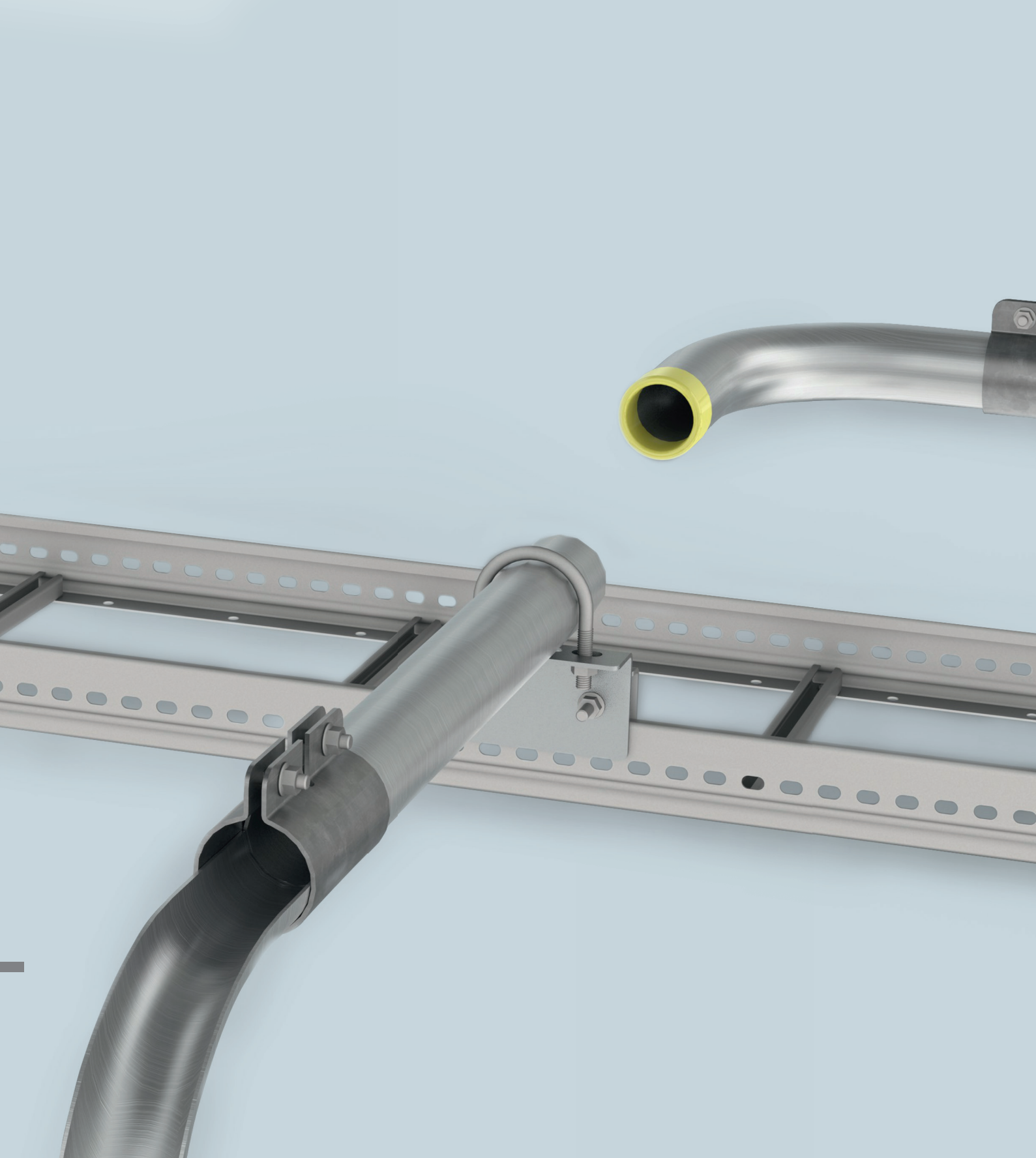


Befestigungsschraube M6x40

Modell-Nr.	Gewinde M	Länge L mm	EAN	Gewicht in kg pro 100 St.	Kleinste VPE
F 16J52-Z1	6	40	011058	3,04	20 St.



KABELTRAGSYSTEME

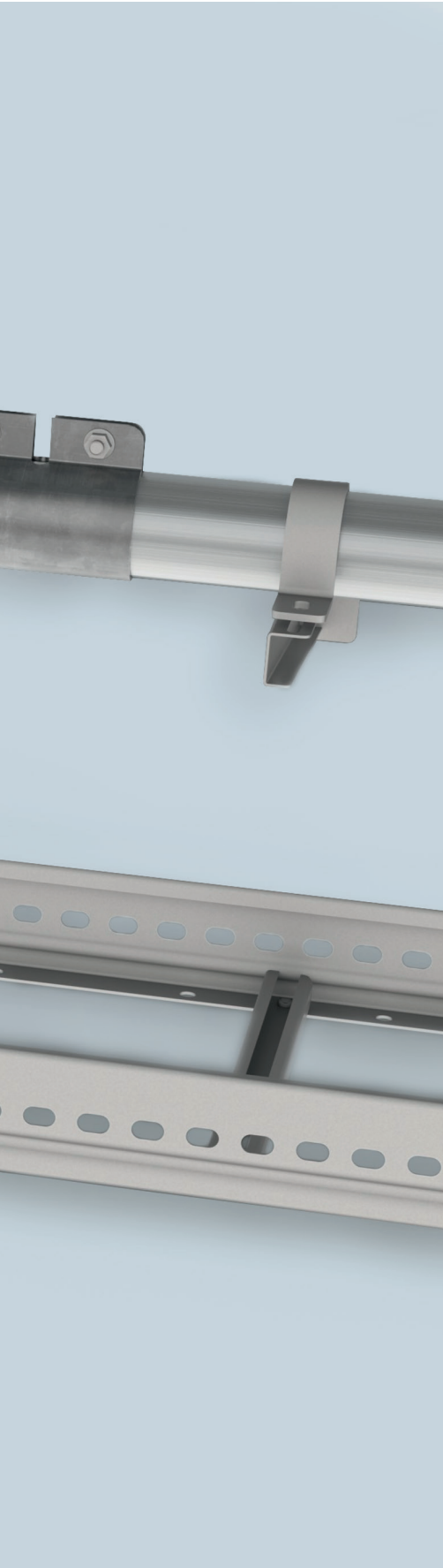


KABELSCHUTZROHR- SYSTEM

- Kabelschutzrohr
Ø 30 mm
- Kabelschutzrohr
Ø 60 mm
- Zubehör

Mit einem Durchmesser von 30 mm und 60 mm ermöglicht der Einsatz der Rohre eine fachgerechte, vertikale Zuführung. Hohe Korrosionsbeständigkeit bietet einen hohen mechanischen Schutz bei extremen Temperaturen. Die Montage kann einfach und sicher durchgeführt werden.

Eingesetzt wird das System überall dort, wo die übliche Verlegetechnik nicht ausreicht.



Systemübersicht

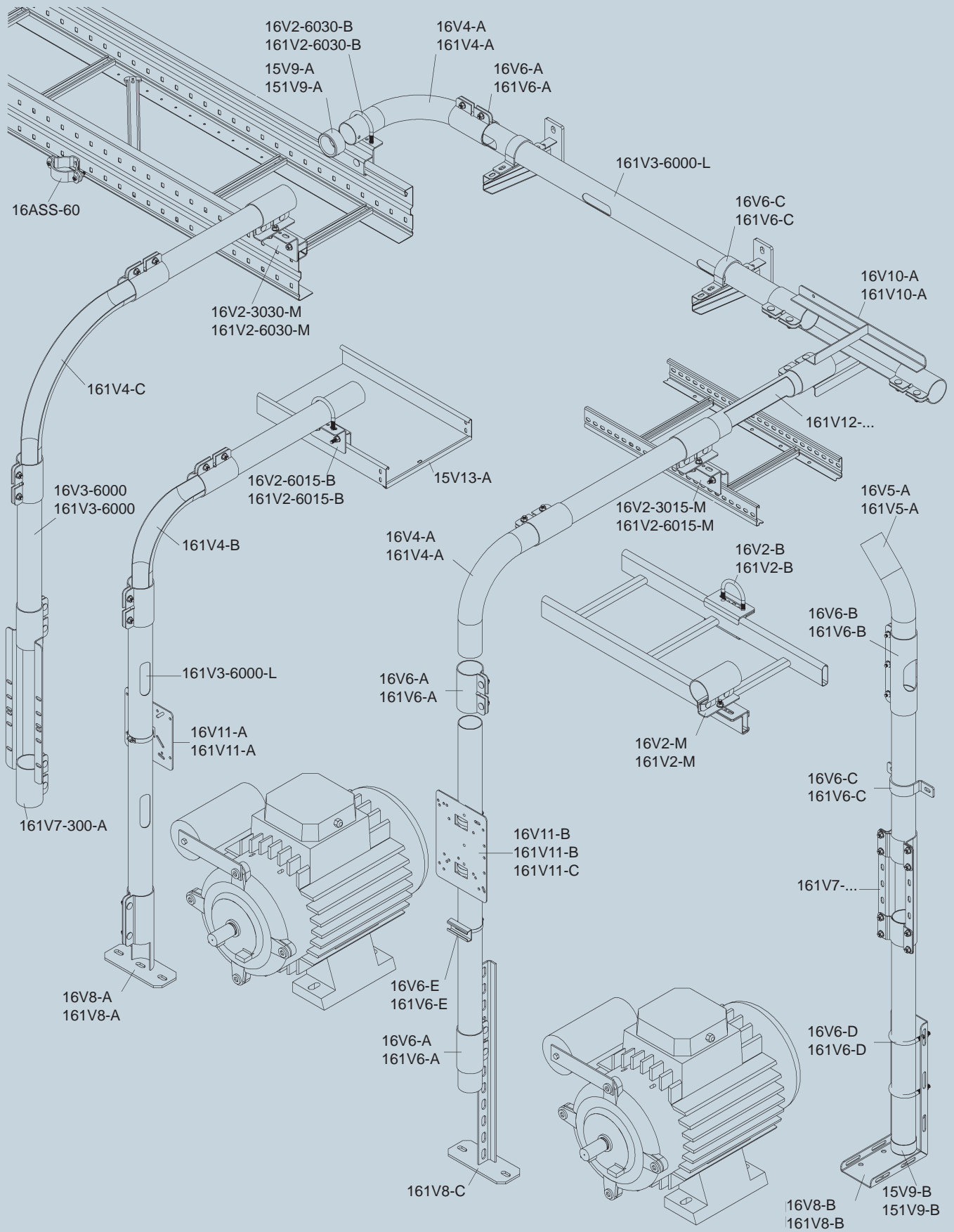
Kabelschutzrohr-System Ø 30 mm	Seite
Maschineninstallationsrohr: 16V3-6000 / 17V-6000	386
Zubehör für Maschineninstallationsrohr	
Rohrbogen 45°, Rohrbogen 90°, T-Stück, Kupplung, Kupplung gelocht, Anschluss Boden, Montageplatte inkl. 1 Schneckengewindeschelle, Montageplatte inkl. 2 Schneckengewindeschellen, Holmanschlusshalter mit Kupplung, Holmanschlusshalter mit Rundstahlbügel, Rohrschelle, Rundstahlbügel, Montageschiene, Schneckengewindeschelle, Schutzkappe, Schutzring	386-390
Kabelschutzrohr-System Ø 60 mm	
Maschineninstallationsrohr: 161V3-6000 / 171V3-6000	390
Maschineninstallationsrohr, gelocht: 161V3-6000-L	390
Zubehör für Maschineninstallationsrohr	
Rohrbogen 45°, Rohrbogen 90°, T-Stück, Kupplung, Kupplung gelocht, Anschluss Boden, Montageplatte inkl. 1 Schneckengewindeschelle, Montageplatte inkl. 2 Schneckengewindeschellen, Montageträger, Installationsrohr-Anschluss, Holmanschlusshalter mit Kupplung, Holmanschlusshalter mit Rundstahlbügel, Rohrschelle, Schraubabstandsschelle, Rundstahlbügel, Montageschiene, Schneckengewindeschelle, Schutzkappe, Schutzring, Kantenschutzband, Warnschild, Zinkstaubfarbe, Verdünnung	390-397
RICO-Kabelschutzrohre zum Verlegen von Kabeln an Orten, wo übliche Kabeltragkonstruktionen aufgrund besonderer technischer Anforderungen nicht eingesetzt werden können.	

BITTE BEACHTEN SIE

- Der Längenausdehnungskoeffizient α gibt die Längenzunahme (-abnahme) an, welche die Längeneinheit eines Körpers bei einer Temperaturänderung um 1 K erfährt. $\alpha_{\text{Stahl}} = 0,012 \times 10^{-3} \text{ K}^{-1}$, $\alpha_{\text{Alu}} = 0,024 \times 10^{-3} \text{ K}^{-1}$, $\alpha_{\text{PVC}} = 0,072 \times 10^{-3} \text{ K}^{-1}$ $\Delta l = l_{\text{Kanal}} \times \alpha \times \Delta \vartheta$
- Bei Häufung von Leistungskabeln auf Erwärmung achten, siehe DIN VDE 298 Teil 4.
- Damit eine sichere Handhabung gewährleistet ist, wird zum Transport und zur Verarbeitung der Einsatz geeigneter Schutzbekleidung gefordert.
- Leichte Abweichungen der Artikelabbildungen sind möglich. Die Funktion und das Zusammenwirken sind jedoch gegeben.

Mit einem Durchmesser von 30 mm und 60 mm werden die Rohre in Stahl tauchfeuerverzinkt sowie in Edelstahl angeboten und werden in einem Umfeld eingesetzt, in dem die übliche Verlegetechnik nicht ausreicht. Die vertikale Zuführung von der Verteilung zu den Verbrauchern kann fachgerecht vollzogen werden.

Das System weist eine hohe Korrosionsbeständigkeit auf und bietet selbst bei extremen Temperaturen einen hohen mechanischen Schutz. Durch das vielfältige Zubehörprogramm läßt es Ihnen als Installateur keine Wünsche offen, die Montage ist einfach und sicher.

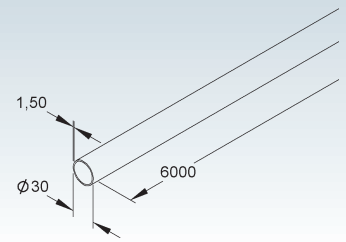


KABELSCHUTZROHR-SYSTEM

Maschineninstallationsrohr

	Modell-Nr.	Durchmesser	Länge L	EAN	Gewicht in kg pro 100 St.	Kleinste VPE
		mm	mm			
F	16V3-6000	30	6000	026748	680	1 St.
E3	17V3-6000	30	6000	028889	666	1 St.

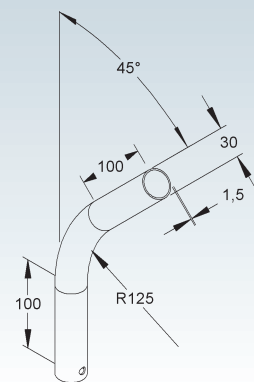
30



Rohrbogen 45°

	Modell-Nr.	Durchmesser	EAN	Gewicht in kg pro 100 St.	Kleinste VPE
		mm			
F	16V5-A	30	026762	37,8	1 St.
E3	17V5-A	30	028902	35,3	1 St.

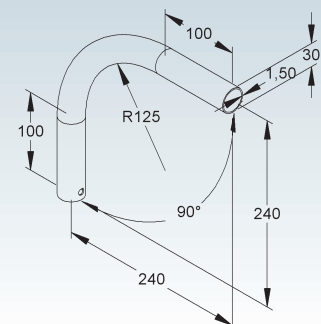
30



Rohrbogen 90°

	Modell-Nr.	Durchmesser	EAN	Gewicht in kg pro 100 St.	Kleinste VPE
		mm			
F	16V4-A	30	026755	51,4	1 St.
E3	17V4-A	30	028896	48,0	1 St.

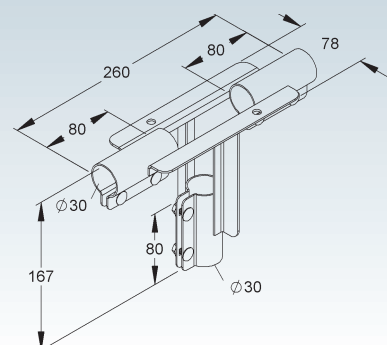
30



T-Stück

	Modell-Nr.	Durchmesser	EAN	Gewicht in kg pro 100 St.	Kleinste VPE
		mm			
F	16V10-A	30	026656	67,0	1 St.
E3	17V10-A	30	028780	67,3	1 St.

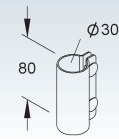
30



Kupplung

Modell-Nr.	Durchmesser	EAN	Gewicht in kg pro 100 St.	Kleinste VPE
	mm			
F 16V6-A	30	026779	12	20 St.
E3 17V6-A	30	028919	12	20 St.

30

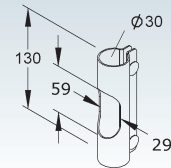


Kupplung

gelocht

Modell-Nr.	Durchmesser	EAN	Gewicht in kg pro 100 St.	Kleinste VPE
	mm			
F 16V6-B	30	026786	17	20 St.
E3 17V6-B	30	028926	12	20 St.

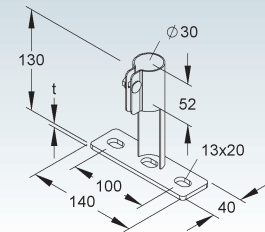
30



Anschluss Boden

Modell-Nr.	Durchmesser	EAN	Gewicht in kg pro 100 St.	Kleinste VPE
	mm			
F 16V8-A	30	026823	36	1 St.
E3 17V8-A	30	028971	36	1 St.

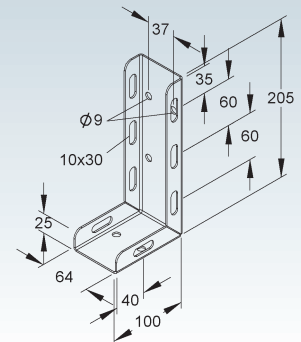
30



Anschluss Boden

Modell-Nr.	Durchmesser	EAN	Gewicht in kg pro 100 St.	Kleinste VPE
	mm			
F 16V8-B	30	026830	48	1 St.
E3 17V8-B	30	028988	48	1 St.

30



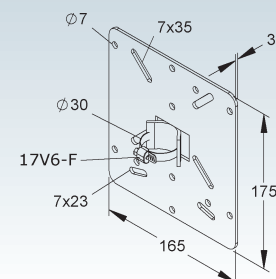
für die Befestigung mit Rundstahlbügel

Montageplatte

inkl. 1 Schneckengewindeschelle

Modell-Nr.	Höhe H	Durchmesser	EAN	Gewicht in kg pro 100 St.	Kleinste VPE
	mm	mm			
F 16V11-A	175	30	026663	69	1 St.
E3 17V11-A	175	30	028797	69	1 St.

30



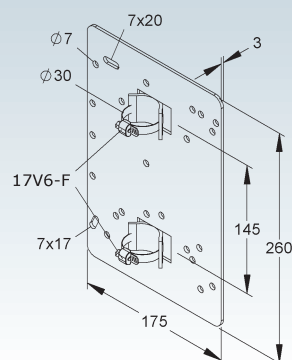
KABELSCHUTZROHR-SYSTEM

Montageplatte

inkl. 2 Schneckengewindeschellen

Modell-Nr.	Höhe H mm	Durchmesser mm	EAN	Gewicht in kg pro 100 St.	Kleinste VPE
F 16V11-B	260	30	026670	113	1 St.
E3 17V11-B	260	30	028803	113	1 St.

30



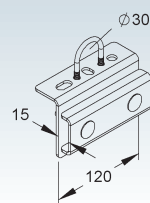
Holmanschlusshalter

mit Rundstahlbügel

Modell-Nr.	Durchmesser mm	EAN	Gewicht in kg pro 100 St.	Kleinste VPE
F 16V2-6015-B	30	026700	55	1 St.
E3 17V2-6015-B	30	028841	55	1 St.

zur Befestigung an Kabelrinnen oder Kabelleitern

30



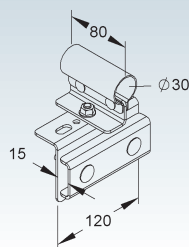
Holmanschlusshalter

mit Kupplung

Modell-Nr.	Durchmesser mm	EAN	Gewicht in kg pro 100 St.	Kleinste VPE
F 16V2-3015-M	30	026687	131	1 St.
E3 17V2-3015-M	30	028827	131	1 St.

zur Befestigung an Kabelrinnen oder Kabelleitern

30



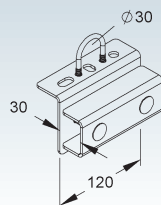
Holmanschlusshalter

mit Rundstahlbügel

Modell-Nr.	Durchmesser mm	EAN	Gewicht in kg pro 100 St.	Kleinste VPE
F 16V2-6030-B	30	026717	64	1 St.
E3 17V2-6030-B	30	028858	64	1 St.

zur Befestigung an Weitspannkabelrinnen oder Weitspannkabelleitern

30



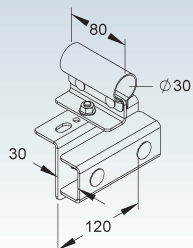
Holmanschlusshalter

mit Kupplung

Modell-Nr.	Durchmesser mm	EAN	Gewicht in kg pro 100 St.	Kleinste VPE
F 16V2-3030-M	30	026694	141	1 St.
E3 17V2-3030-M	30	028834	141	1 St.

zur Befestigung an Weitspannkabelrinnen oder Weitspannkabelleitern

30



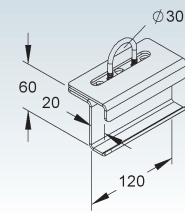
Holmanschlusshalter

mit Rundstahlbügel

Modell-Nr.	Durchmesser	EAN	Gewicht in kg pro 100 St.	Kleinste VPE
	mm			
F 16V2-B	30	026724	88	1 St.
E3 17V2-B	30	028865	88	1 St.

zur Befestigung an Kabelleitern

30



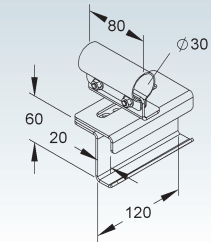
Holmanschlusshalter

mit Kupplung

Modell-Nr.	Durchmesser	EAN	Gewicht in kg pro 100 St.	Kleinste VPE
	mm			
F 16V2-M	30	026731	80,00	1 St.
E3 17V2-M	30	028872	76,16	1 St.

zur Befestigung an Kabelleitern

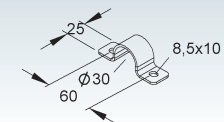
30



Rohrschelle

Modell-Nr.	Durchmesser	EAN	Gewicht in kg pro 100 St.	Kleinste VPE
	mm			
F 16V6-C	30	026793	6	20 St.
E3 17V6-C	30	028933	6	20 St.

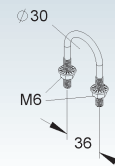
30



Rundstahlbügel

Modell-Nr.	Durchmesser	EAN	Gewicht in kg pro 100 St.	Kleinste VPE
	mm			
F 16V6-D	30	026809	3	20 St.
E3 17V6-D	30	028940	3	20 St.

30

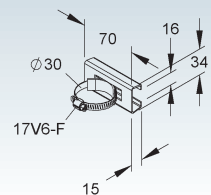


Montageschiene

inkl. 1 Schneckengewindeschelle

Modell-Nr.	Durchmesser	EAN	Gewicht in kg pro 100 St.	Kleinste VPE
	mm			
F 16V6-E	30	026816	8	1 St.
E3 17V6-E	30	028957	8	1 St.

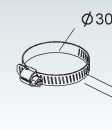
30



Schneckengewindeschelle

Modell-Nr.	Durchmesser	EAN	Gewicht in kg pro 100 St.	Kleinste VPE
	mm			
E3 17V6-F	30	028964	2	50 St.

30



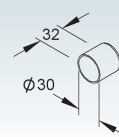
KABELSCHUTZROHR-SYSTEM

Schutzkappe

Modell-Nr.	Durchmesser	Farbe	EAN	Gewicht in kg pro 100 St.	Kleinste VPE
	mm				
K10 15V9-B	30	gelb	020029	1	50 St.

In persönlichen Gefährdungsbereichen ist die Schutzkappe anzuordnen!

30

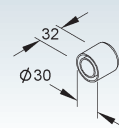


Schutzring

Modell-Nr.	Durchmesser	Farbe	EAN	Gewicht in kg pro 100 St.	Kleinste VPE
	mm				
K03 15V9-A	30	gelb	020012	1	50 St.

In persönlichen Gefährdungsbereichen ist der Schutzring anzuordnen!

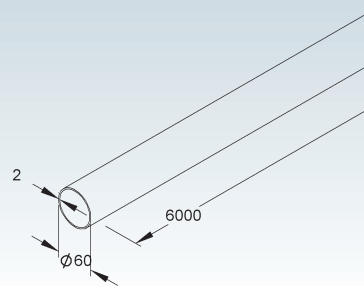
30



Maschineninstallationsrohr

Modell-Nr.	Durchmesser	Länge L	EAN	Gewicht in kg pro 100 St.	Kleinste VPE
	mm	mm			
F 161V3-6000	60	6000	005682	1740	1 St.
E3 171V3-6000	60	6000	027417	1730	1 St.

60

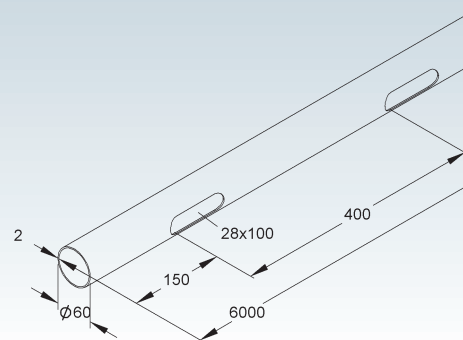


Maschineninstallationsrohr

gelocht

Modell-Nr.	Durchmesser	Länge L	EAN	Gewicht in kg pro 100 St.	Kleinste VPE
	mm	mm			
F 161V3-6000-L	60	6000	020944	1680	1 St.

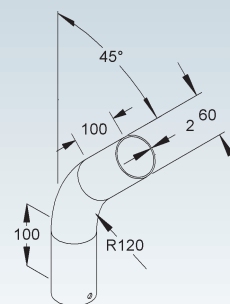
60



Rohrbogen 45°

Modell-Nr.	Durchmesser	EAN	Gewicht in kg pro 100 St.	Kleinste VPE
	mm			
F 161V5-A	60	005705	99,92	1 St.
E3 171V5-A	60	027448	91,50	1 St.

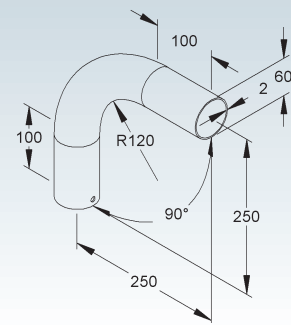
60



Rohrbogen 90°

	Modell-Nr.	Durchmesser	EAN	Gewicht in kg pro 100 St.	Kleinste VPE
		mm			
F	161V4-A	60	005699	136,99	1 St.
E3	171V4-A	60	027424	125,41	1 St.

60

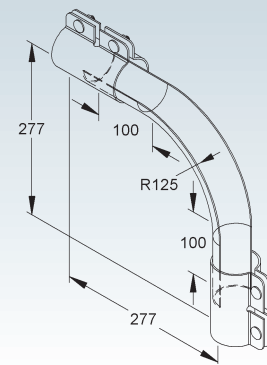


Rohrbogen 90°

offen

	Modell-Nr.	Durchmesser	EAN	Gewicht in kg pro 100 St.	Kleinste VPE
		mm			
F	161V4-B	60	020951	180	1 St.
E3	171V4-B	60	027431	180	1 St.

60

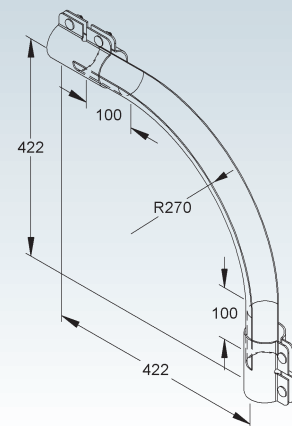


Rohrbogen 90°

offen, groß

	Modell-Nr.	Durchmesser	EAN	Gewicht in kg pro 100 St.	Kleinste VPE
		mm			
F	161V4-C	60	020968	240	1 St.

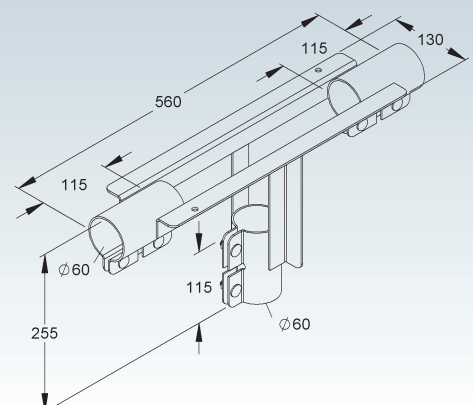
60



T-Stück

	Modell-Nr.	Durchmesser	EAN	Gewicht in kg pro 100 St.	Kleinste VPE
		mm			
F	161V10-A	60	020791	352	1 St.
E3	171V10-A	60	027301	352	1 St.

60

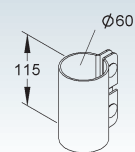


KABELSCHUTZROHR-SYSTEM

Kupplung

	Modell-Nr.	Durchmesser	EAN	Gewicht in kg pro 100 St.	Kleinste VPE
		mm			
F	161V6-A	60	005712	59	20 St.
E3	171V6-A	60	027455	59	20 St.

60

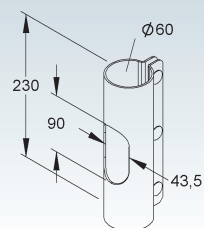


Kupplung

gelocht

	Modell-Nr.	Durchmesser	EAN	Gewicht in kg pro 100 St.	Kleinste VPE
		mm			
F	161V6-B	60	005729	102	10 St.
E3	171V6-B	60	027462	102	10 St.

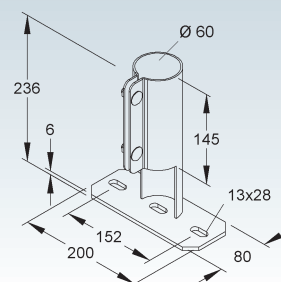
60



Anschluss Boden

	Modell-Nr.	Durchmesser	EAN	Gewicht in kg pro 100 St.	Kleinste VPE
		mm			
F	161V8-A	60	005781	115	1 St.
E3	171V8-A	60	027530	115	1 St.

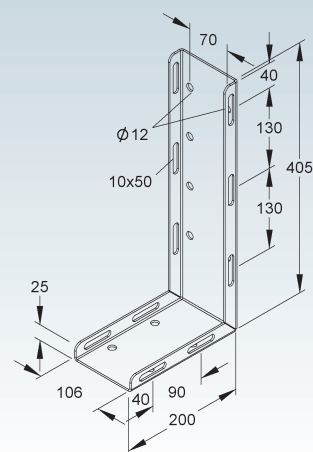
60



Anschluss Boden

	Modell-Nr.	Durchmesser	EAN	Gewicht in kg pro 100 St.	Kleinste VPE
		mm			
F	161V8-B	60	021002	205	1 St.
E3	171V8-B	60	027547	205	1 St.

60



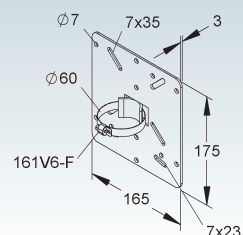
für die Befestigung mit Rundstahlbügel

Montageplatte

inkl. 1 Schneckengewindeschelle

	Modell-Nr.	Höhe H	Durchmesser	EAN	Gewicht in kg pro 100 St.	Kleinste VPE
		mm	mm			
F	161V11-A	175	60	020807	69	1 St.
E3	171V11-A	175	60	027318	69	1 St.

60

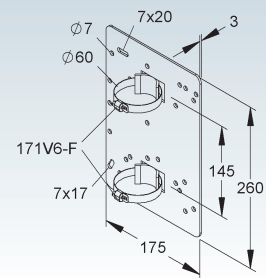


Montageplatte

inkl. 2 Schneckenengewindeschellen

	Modell-Nr.	Höhe H	Durchmesser	EAN	Gewicht in kg pro 100 St.	Kleinste VPE
		mm	mm			
F	161V11-B	260	60	020814	113	1 St.
E3	171V11-B	260	60	027325	113	1 St.

60

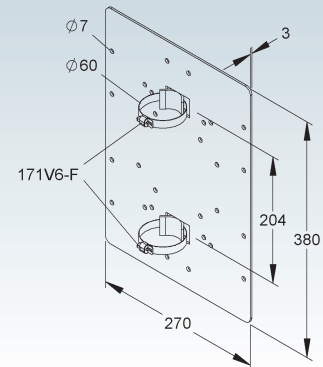


Montageplatte

inkl. 2 Schneckenengewindeschellen

	Modell-Nr.	Höhe H	Durchmesser	EAN	Gewicht in kg pro 100 St.	Kleinste VPE
		mm	mm			
F	161V11-C	380	60	020821	257	1 St.
E3	171V11-C	380	60	027332	257	1 St.

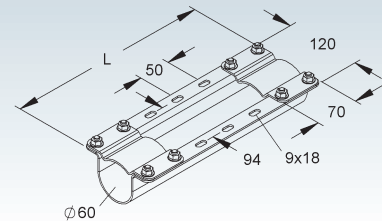
60



Montageträger

	Modell-Nr.	Länge L	Durchmesser	EAN	Gewicht in kg pro 100 St.	Kleinste VPE
		mm	mm			
F	161V7-300	325	60	005743	179	1 St.
F	161V7-400	425	60	005750	221	1 St.
F	161V7-500	525	60	005767	262	1 St.
F	161V7-600	625	60	005774	304	1 St.
E3	171V7-300	325	60	027516	181	1 St.

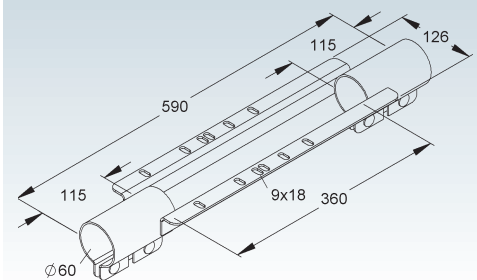
60



Montageträger

	Modell-Nr.	Länge L	Durchmesser	EAN	Gewicht in kg pro 100 St.	Kleinste VPE
		mm	mm			
F	161V7-300-A	360	60	020999	230	1 St.
E3	171V7-300-A	360	60	027523	230	1 St.

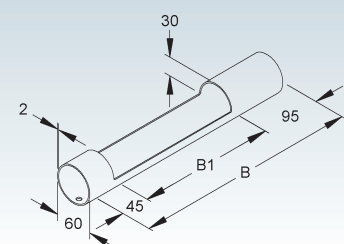
60



Installationsrohr-Anschluss

	Modell-Nr.	Durchmesser	Breite B	Breite B1	EAN	Gewicht in kg pro 100 St.	Kleinste VPE
		mm	mm	mm			
F	161V12-200	60	260	120	020838	62,00	1 St.
F	161V12-300	60	360	220	020845	77,00	1 St.
F	161V12-400	60	460	320	020852	93,00	1 St.
F	161V12-500	60	560	420	020869	108,00	1 St.
F	161V12-600	60	660	520	020876	125,88	1 St.
E3	171V12-200	60	260	120	027349	62,00	1 St.

60



KABELSCHUTZROHR-SYSTEM

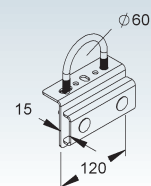
Holmanschlusshalter

mit Rundstahlbügel

	Modell-Nr.	Durchmesser	EAN	Gewicht in kg pro 100 St.	Kleinste VPE
		mm			
F	161V2-6015-B	60	020883	64	1 St.
E3	171V2-6015-B	60	027356	55	1 St.

zur Befestigung an Kabelrinnen oder Kabelleitern

60



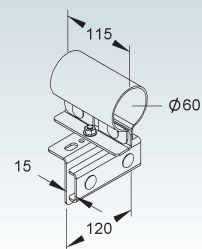
Holmanschlusshalter

mit Kupplung

	Modell-Nr.	Durchmesser	EAN	Gewicht in kg pro 100 St.	Kleinste VPE
		mm			
F	161V2-6015-M	60	020890	181	1 St.
E3	171V2-6015-M	60	027363	181	1 St.

zur Befestigung an Kabelrinnen oder Kabelleitern

60



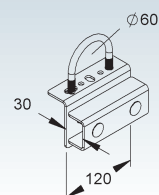
Holmanschlusshalter

mit Rundstahlbügel

	Modell-Nr.	Durchmesser	EAN	Gewicht in kg pro 100 St.	Kleinste VPE
		mm			
F	161V2-6030-B	60	020906	73	1 St.
E3	171V2-6030-B	60	027370	65	1 St.

zur Befestigung an Weitspannkabelrinnen oder Weitspannkabelleitern

60



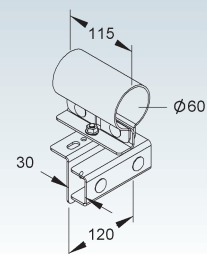
Holmanschlusshalter

mit Kupplung

	Modell-Nr.	Durchmesser	EAN	Gewicht in kg pro 100 St.	Kleinste VPE
		mm			
F	161V2-6030-M	60	020913	191	1 St.
E3	171V2-6030-M	60	027387	191	1 St.

zur Befestigung an Weitspannkabelrinnen oder Weitspannkabelleitern

60



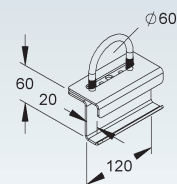
Holmanschlusshalter

mit Rundstahlbügel

	Modell-Nr.	Durchmesser	EAN	Gewicht in kg pro 100 St.	Kleinste VPE
		mm			
F	161V2-B	60	020920	97	1 St.
E3	171V2-B	60	027394	97	1 St.

zur Befestigung an Kabelleitern

60



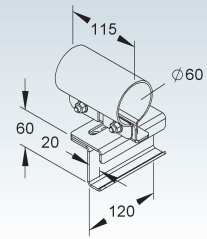
Holmanschlusshalter

mit Kupplung

Modell-Nr.	Durchmesser	EAN	Gewicht in kg pro 100 St.	Kleinste VPE
	mm			
F 161V2-M	60	020937	129	1 St.
E3 171V2-M	60	027400	129	1 St.

zur Befestigung an Kabelleitern

60

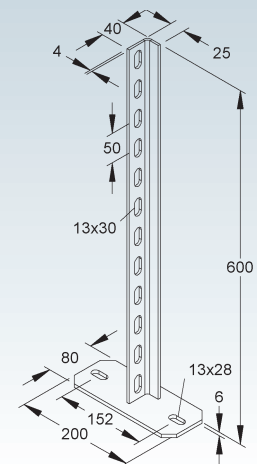


Anschluss Boden

Modell-Nr.	Durchmesser	EAN	Gewicht in kg pro 100 St.	Kleinste VPE
	mm			
F 161V8-C	60	021019	260	1 St.
E3 171V8-C	60	027554	260	1 St.

für die Befestigung mit Kupplung

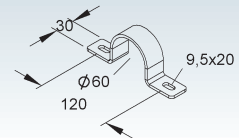
60



Rohrschelle

Modell-Nr.	Durchmesser	EAN	Gewicht in kg pro 100 St.	Kleinste VPE
	mm			
F 161V6-C	60	005736	22	20 St.
E3 171V6-C	60	027479	14	20 St.

60

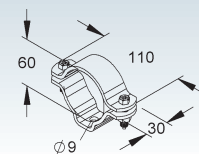


Schraubabstandschelle

schwer

Modell-Nr.	Durchmesser	EAN	Gewicht in kg pro 100 St.	Kleinste VPE
	mm			
F 16ASS-60	60	022603	31,2	20 St.

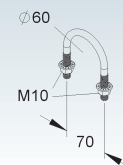
60



Rundstahlbügel

Modell-Nr.	Durchmesser	EAN	Gewicht in kg pro 100 St.	Kleinste VPE
	mm			
F 161V6-D	60	020975	11	20 St.
E3 171V6-D	60	027486	11	20 St.

60



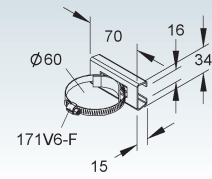
KABELSCHUTZROHR-SYSTEM

Montageschiene

inkl. 1 Schneckengewindeschelle

Modell-Nr.	Durchmesser	EAN	Gewicht in kg pro 100 St.	Kleinste VPE
	mm			
F 161V6-E	60	020982	8,3	1 St.
E3 171V6-E	60	027493	8,0	1 St.

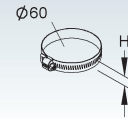
60



Schneckengewindeschelle

Modell-Nr.	Durchmesser	Höhe H	EAN	Gewicht in kg pro 100 St.	Kleinste VPE
	mm	mm			
E3 171V6-F	60	9	027509	2	50 St.

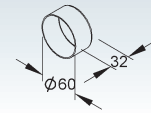
60



Schutzkappe

Modell-Nr.	Durchmesser	Farbe	EAN	Gewicht in kg pro 100 St.	Kleinste VPE
	mm				
K10 151V9-B	60	gelb	016329	2	50 St.

60

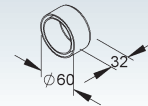


In persönlichen Gefährdungsbereichen ist die Schutzkappe anzuordnen!

Schutzring

Modell-Nr.	Durchmesser	Farbe	EAN	Gewicht in kg pro 100 St.	Kleinste VPE
	mm				
K03 151V9-A	60	gelb	001035	2	50 St.

60



In persönlichen Gefährdungsbereichen ist der Schutzring anzuordnen!

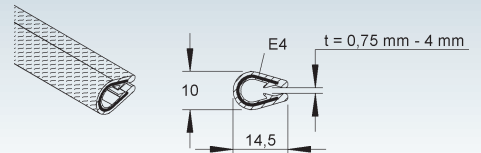
Kantenschutzband

mit Stahl- bzw. Edelstahlklemmband

Modell-Nr.	Farbe	Klemmbereich	EAN	Gewicht in kg pro 100 m	Kleinste VPE
		mm			
K10 15V13-A	schwarz	0,75-4	004197	14,0	10 m
K10 18V13-A	schwarz	0,75-4	029121	14,5	10 m

60

-25 406 407



zum Schnittkantenschutz für Blechstärken von 0,75 mm bis 4,0 mm

In persönlichen Gefährdungsbereichen ist das Kantenschutzband anzuordnen!

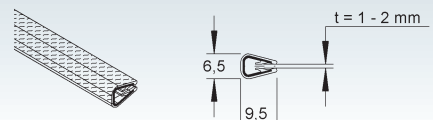
Kantenschutzband

mit Stahlklemmband

Modell-Nr.	Farbe	Klemmbereich	EAN	Gewicht in kg pro 100 m	Kleinste VPE
		mm			
K10 15V13-C	schwarz	1-2	166048	14,5	10 m

60

-25 406 407



zum Schnittkantenschutz für Blechstärken von 1,0 mm bis 2,0 mm

In persönlichen Gefährdungsbereichen ist das Kantenschutzband anzuordnen!

Warnschild

Selbstklebend

Modell-Nr.	Höhe H	Breite B	EAN	Gewicht in kg pro 100 St.	Kleinste VPE
	mm	mm			
17V11-WZ105	105	52	028810	4	1 St.



Zinkstaubfarbe (1000ml)

Modell-Nr.	EAN	Gewicht in kg pro 100 St.	Kleinste VPE
15J19-ZF	167359	170	1 St.



erfüllt die Anforderung von DIN EN ISO 1461

Zum Verdünnen nur 15J19-ZF verwenden!



Verdünnung (1000ml)

Modell-Nr.	EAN	Gewicht in kg pro 100 St.	Kleinste VPE
15J19-ZV	167366	110	1 St.



Verwendbar für: Zinkstaubfarbe 15J19-ZF



KABELTRAGSYSTEME



INFORMATIONEN

- Verzinkungsarten
- Kunststoffeigenschaften
- Verzinkungsverfahren
- Technische Infos zu Anker
- Anzugsmomente
- Montagehinweise
- Kabelfassungsvermögen
- Montageanleitungen

Auf den folgenden Seiten haben wir für Sie die wichtigsten Informationen zu unseren Kabeltrag-Systemen zusammengestellt.

Für weitere Informationen sind wir auch gerne persönlich für Sie da. Rufen Sie einfach unter der Telefon-Nummer 07021/977-0 an oder schreiben Sie eine e-Mail an info@rico.de.



Verschiedene unserer Kabeltragsysteme sind vom VDE-Institut auf elektromagnetische Verträglichkeit (EMV) geprüft.

Verzinkter Stahl - der ideale Werkstoff

Stahl

der Werkstoff mit den vielen positiven Eigenschaften: nicht brennbar, mechanisch hoch belastbar, magnetisierbar, abschirmende Wirkung (Faraday), keine statische Aufladung, brandlastfrei, halogenfrei, zu 100% recyclingfähig u.v.a.m.

Diese überdurchschnittlich guten, konstruktiven, technologischen, mechanischen und physikalischen Eigenschaften sind mitbestimmend für den hohen Gebrauchswert und Qualitätsstandard der von Niedax produzierten Kabelverlege-Systeme.

Den vielen Vorteilen steht ein schwacher Punkt entgegen: Stahl kann rosten. Mit einer gut durchgeführten Verzinkung ist dieser Schwachpunkt jedoch wirkungsvoll und kostengünstig zu überwinden. Stahl und Zink ergänzen sich dabei in idealer Weise.



verzinkt

Guter Rundum-Schutz

ist auf die Bildung von schützenden, festhaftenden Deckschichten auf dem Zink zurückzuführen. Auf den Neuprodukte bildet sich zunächst ein Zinkoxydfilm, der unter dem Einfluß von Luftfeuchtigkeit und Kohlendioxyd zu Zinkhydroxyd bzw. Zinkcarbonat umgewandelt wird (Zinkpatina). Diese schützenden Deckschichten bilden sich, in Abhängigkeit von der umgebenden Atmosphäre, in wenigen Tagen bis einigen Wochen.

Kathodischer Schutz

oder Schnittflächenschutz bezeichnet man die Fähigkeit des Zinks, die Schnittflächen oder sonstigen Oberflächenverletzungen bei Einwirkung von Feuchtigkeit gegen Korrosion zu schützen. Diese Fähigkeit des Zinks beruht auf der im Vergleich zu Eisen negativeren Stellung des Zinks in der „elektrolytischen Spannungsreihe“. Eine Verzinkung kann aus gleichem Grund nicht unterrosten. Der Schnittflächenschutz ist bis zu einer Materialstärke von 2 mm wirksam.

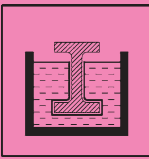
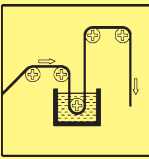
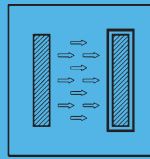
Eine ausreichende Belüftung verzinkter Bauteile ist zwingend erforderlich. Bei ungünstigen Lager- und Transportbedingungen (feuchte Umgebung, geringe oder keine Luftzirkulation) kann sich auf frisch verzinkten Oberflächen sogenannter Weißrost (lockeres poröses Zinkhydroxyd) bilden. Im Regelfall ist geringer Weißrost für die Wirksamkeit des Korrosionsschutzes ohne Bedeutung. Weißrost läßt sich jedoch durch eine trockene Lagerung und durch ausreichenden Luftzutritt zu allen Flächen verhindern (ggf. bei Stapeln Holzzwischenlagen verwenden). Lagerung im Freien unter Folien oder Planen ist zu vermeiden.

Niedax Kabelverlege-Systeme aus Stahl werden im allgemeinen nur in verzinkter Ausführung eingesetzt. *) Dieser Korrosionsschutz auf Dauer erspart wertvolle Rohstoffressourcen und ist damit ein beachtlicher Beitrag zum Umweltschutz. Als Korrosionsschutz für die Niedax Kabelverlege-Systeme kommen, einsatz- und fertigungsbedingt, die im nachfolgenden in Kurzfassungen näher beschriebenen Verzinkungsverfahren zum Einsatz.

! *) Für außergewöhnliche, aggressive Umweltbedingungen stehen Kabelverlege-Systeme aus Edelstahl-Rostfrei oder glasfaserverstärktem Kunststoff zur Verfügung.



Drei Verzinkungsverfahren im Vergleich

Schmelztauchverfahren Eintauchen in flüssiges Zink/Zink-Aluminium		Elektrolytisches Verfahren	
F 	S 	V G 	
Verfahren/Norm			
Stückverzinkung nach DIN EN ISO 1461 (Tauchfeuerverzinkung) für mech. Verbindungselem. DIN EN ISO 10684		Bandverzinkung nach DIN EN 10346 (Sendzimirverzinkung)	
		Galvanische Verzinkung nach DIN EN ISO 19598/DIN EN ISO 2081 für mech. Verbindungselem. DIN EN ISO 4042	
Aufbau und Zusammensetzung des Überzuges			
Legierung mit dem Stahluntergrund		Legierung mit dem Stahluntergrund	
		Lamellarer Zinküberzug	
Übliche Dicke der Zinkschicht			
Abhängig von der Materialstärke des Verzinkungsgutes bis 1,5 mm Materialstärke ca. 45 µm bis 3 mm Materialstärke ca. 55 µm bis 6 mm Materialstärke ca. 70 µm		Bei Niedax je n. Produktgruppe Auflagegr. Z 140: 10 µm ± 3 µm Auflagegr. Z 275: 20 µm ± 5 µm gemäß Dreiflächenprobe nach DIN EN 10346.	
		ca. 2,5 bis 20 µm, in Hinterschnitten und Vertiefungen (Gewindeflanken) ist die Schichtstärke geringer als auf den Oberflächen (Faraday-Käfig).	
Besondere Merkmale			
Jedes Bauteil wird einzeln in das flüssige Zinkbad getaucht. Die gesamte Oberfläche wird vom Zink umspült. Hohlprofile werden außen wie innen gleichermaßen geschützt. Robuster Korrosionsschutz.		Die Zinkauflage wird beidseitig, im Durchlauf durch ein Zinkbad, auf Breitband aufgebracht und anschließend in fertigungsgerechten Bandbreiten zugeschnitten.	
		Die Zinkauflage wird in wässrigen Elektrolyten mittels Gleichstrom aufgebracht. In der Regel, zur Verbesserung der Schutzwirkung, Nachbehandlung durch dickschicht-/ blaupassivieren. Technische bis dekorative Optik, glatte Oberflächen ohne nennenswerten Kantenaufbau.	
Erkennungsmerkmale			
Die Oberfläche ist relativ rau, in kleinen Bohrungen zum Teil leichte Filmbildung durch erkaltenen Zink, frisch verzinkte Oberfläche hell glänzend, Hochtemperatur verzinkte Teile (z.B. Schrauben) grau.		Verfahrensbedingte glatte Oberfläche, leicht gefettet, Loch- und Schnittkanten „blank“, Korrosionsschutz der „blanken“ Kanten bis 2 mm Materialstärke durch kathodische Schutzwirkung. 1	
		Ansprechende Optik mit irisierender Farbgebung. Hellglänzende glatte Oberfläche, bei Nachbehandlung durch passivieren.	
Einsatz/Verwendungszweck			
Bauteile mit Schweißverbindungen, Anlagen, die freier Bewitterung ausgesetzt sind.		Bauteile ohne Schweißverbindungen bis 2 mm Materialstärke, in trockenen Innenräumen.	
		Bauteile in fast allen Baugrößen, technischer Korrosionsschutz bis dekorative „Veredelung“. Nur in trockenen Innenräumen.	
Korrosionsschutzdauer ohne Anstrich/Durchschn. Zinkabtragungswerte in Mitteleuropa pro Jahr (µm)		Korrosionsschutzdauer	
Abhängig von der Atmosphäre und der unmittelbaren örtlichen Umgebung. Landluft 0,1 - 1,0 µm Stadtluft 1,0 - 2,0 µm Meeresluft 2,0 - 4,0 µm 2		In trockenen, von Menschen bewohnbaren Innenräumen nahezu unbegrenzter Korrosionsschutz. Jährliche Abtragung dort kaum messbar. Keine Unterteilung nach Land-, Stadt-, Industrie-, Meeresluft.	
		Salzsprühtest nach DIN EN ISO 9227 NSS. Je nach Schichtdicke und Passivierungsart ca. 360 Stunden in der Salzsprühnebelkammer.	

1 Flachzeuge von mehr als 2 mm Materialstärke werden bei Niedax tauchfeuerverzinkt.

2 Unter unmittelbarer örtlicher Umgebung ist beispielsweise die direkte Korrosionsbeeinflussung durch einen Schornstein mit CO₂ Abgasen zu verstehen. Aktuelle µm Angaben finden Sie unter www.feuerverzinken.com



Verzinkungsverfahren

Stückverzinkung **F**



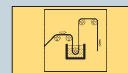
(Tauchfeuerverzinkung) nach DIN EN ISO 1461 (für mechanische Verbindungselemente gilt DIN EN ISO 10684)

Durch Eintauchen in ca. 450°C flüssiges Zink (Schmelztauchverfahren) wird die gesamte Oberfläche, einschließlich aller Ecken und Kanten, umspült. Auf dem Stahl bildet sich eine Eisen-Zink Legierungsschicht mit einer darüber liegenden Reinzinkschicht. Die Schichtdicke ist abhängig von der Materialstärke und beträgt nach DIN EN ISO 1461 bis 1,5 mm Materialstärke 45 µm, bis 3 mm Materialstärke 55 µm und bis 6 mm Materialstärke 70 µm. Bedingt durch die sehr harte Eisen-Zink Legierungsschicht können stückverzinkte Bauteile, ohne Beschädigung der Zinkoberfläche, nicht verformt werden.

Anwendungsbeispiele aus dem Niedax-Programm:

Alle Bauteile mit Schweißverbindungen, beispielsweise Hängestiele, Kabel- und Rohrschellen sowie Produkte mit mehr als 3 mm Materialstärke, Kabelrinnen/-leitern, Weitspannkabelrinnen/-leitern u.v.a.m., soweit erhöhte Anforderungen an die Korrosionsbeständigkeit gestellt werden (Freibewitterung ohne Regenschutz).

Bandverzinkung **S**



(Sendzimirverzinkung) nach DIN EN 10 346

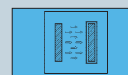
Die Zinkauflage wird beidseitig, im Durchlauf durch ein Zinkbad, auf Breitband aufgebracht. Zur Anwendung kommt das modifizierte Sendzimirverfahren. Auf dem Stahl bildet sich eine Eisen-Zink Legierungsschicht mit einer darüber liegenden Reinzinkschicht.

Die Schichtdicke des für Niedax Kabelverlege-Systeme eingesetzten Sendzimirbandes beträgt unter Berücksichtigung des Prüfverfahrens nach DIN EN 10 346 gemäß Dreiflächenprobe je nach Produktgruppe 10 - 20 µm. Eingesetzt wird die Bandverzinkung für Bauteile bis max. 2 mm Materialstärke, da bis zu dieser Stärke ein ausreichender Kantenschutz durch „kathodische Schutzwirkung“ erzielt wird. Die verfahrensbedingten „eisenblanken“ Schnittstellen der Bauteile sind, bei Einsatz in trockenen Innenräumen, durch die kathodische Schutzwirkung nicht von Nachteil. Bandverzinkte Bauteile können ohne Beschädigung der Zinkoberfläche verformt werden.

Anwendungsbeispiele aus dem Niedax-Programm:

Kabelrinnen/-leitern, Weitspannkabelrinnen/-leitern, Steigetrassen, Leitungsschutzkanäle, leichte Ausleger, Profilschienen bis zu 2 mm Materialstärke. In trockenen Innenräumen ohne aggressive Medien, bietet die Bandverzinkung einen dauerhaften Korrosionsschutz.

Galvanische Verzinkung **V** **G**



nach DIN EN ISO 19598/DIN EN ISO 2081 (für mechanische Verbindungselemente gilt DIN EN ISO 4042)

Die galvanische Verzinkung ist ein elektrolytisches Beschichtungsverfahren, welches den Korrosions- und Verschleißschutz erhöht und die elektrische Leitfähigkeit verbessert. Metalle erhalten einen schönen Glanz und ein hochwertiges Aussehen.

Die Zinkauflage beträgt 2,5 bis 20 µm. Bauteile mit Hinterschnitten, beispielsweise C-förmige Ankerschienen, werden verfahrensbedingt im Inneren weniger stark beschichtet als Außen (Faraday-Käfig).

Anwendungsbeispiele aus dem Niedax-Programm:

Kleinteile (Schrauben, U-Scheiben bis max. M 6), Tragschienen und Schrauben für den Verteilerbau, jedoch zusätzlich dickschichtpassiviert.



Zusätzliche Kunststoffbeschichtung

Bandverzinkte Bauteile mit einer Kunststoffbeschichtung

Bandverzinkte Bauteile nach DIN EN 10 346 können zusätzlich mit einer Kunststoffbeschichtung ausgestattet werden. Niedax verwendet ausschließlich das elektrostatische Pulverbeschichtungsverfahren. Neben ästhetischen Gründen oder individuellen Farbgebungswünschen gibt es viele weitere Gründe, verzinkten Stahl zu beschichten. Beispielsweise Kennzeichnung der Kabeltrassen (Hochspannung, Mittelspannung, Kleinspannung, Kommunikations-/EDV-Leitungen etc.). Die Beschichtung ist kein zusätzlicher Korrosionsschutz.

Die COLOR-Beschichtung wird nach dem elektrostatischen Pulverbeschichtungsverfahren aufgetragen. Die besonderen Merkmale dieses hochwertigen Beschichtungsverfahrens sind ausgezeichnete Beständigkeit gegenüber Reinigungsmitteln sowie beste thermische und mechanische Beanspruchung. Das Beschichtungsmaterial ist halogenfrei. Die Innenflächen der COLOR-Gerätekäble bleiben zinkblank, das bedeutet guter Kontakt für Schutzleiteranschlüsse an beliebiger Stelle. Die Außenflächen werden nur im Sichtbereich, mit gutem Umgriff zur Rückseite, beschichtet. Sollen die COLOR-Gerätekäble freistehend, z.B. als Energiesäule, eingesetzt werden, so ist dies bei der Bestellung anzugeben.

Für die COLOR-Beschichtung wird ausschließlich Beschichtungspulver nach der RAL-Farbkarte verwendet. Durch die Verarbeitung eindeutig definierter Farbtöne und dem Einsatz modernster Verfahrenstechnik werden Farbabweichungen weitestgehend vermieden. Ungeachtet dieser Vorsorgemaßnahmen ist es nicht auszuschließen, insbesondere bei Nachlieferungen, daß es zu geringen Farbabweichungen kommt (DIN 6175 Teil 1). Unter Farbabweichungen verstehen wir die Spur eines Farbunterschiedes nach DIN EN ISO 3668, Tabelle B.1, Bewertung 2.

Tauchfeuerverzinkte Bauteile

mit einer Epoxidharz-Pulverbeschichtung, halogenfrei.

Die mit C1 gekennzeichneten Produkte sind tauchfeuerverzinkt und mit einer Epoxidharz-Pulverbeschichtung in einer Schichtstärke von mind. 60 µm versehen. Bei dem Einsatz im Innenbereich gewährleistet diese plastische Beschichtung einen sehr guten Korrosionsschutz sowie eine hohe mechanische Beständigkeit und ist gegen die meisten Chemikalien resistent.

Der Zinküberzug wird demnach durch die darüber liegende Beschichtung vor atmosphärischen und chemischen Einflüssen geschützt. Ein Abtrag des metallischen Zinks wird vermieden, so dass der Zinküberzug lange Zeit unter der Beschichtung in neuwertigem Zustand erhalten bleibt.

Für den speziellen Einsatz im Außenbereich sowie höheren Korrosionsschutzklassen bieten wir Ihnen gerne andere Beschichtungen an.



Anstrich mit Zinkstaubfarbe

Die Zinkstaubfarbe soll so beschaffen sein, dass im Trockenfilm mehr als 90% Zink enthalten ist. Um Rissbildungen in der Beschichtung zu vermeiden, ist der Anstrich in mehreren Arbeitsgängen aufzutragen.

Anwendungsbeispiele in Verbindung mit dem Niedax-Programm:

Nachbesserungen, insbesondere von montagebedingten Verletzungen der Zinkoberfläche durch Schweißnähte oder dergleichen.



Ausführliche Angaben über die Verzinkung finden Sie in den zitierten Normen sowie in einem umfangreichen Literaturangebot.

Edelstahl

Chemische Beständigkeit

Nichtrostende Stähle können durch abtragende Flächenkorrosion und die verschiedensten Formen von örtlicher Korrosion beschädigt werden. Mit abtragender Flächenkorrosion ist primär durch Säuren und starken Laugen zu rechnen. Loch-, Spalt- oder Spannungsrisskorrosion werden in der Praxis meist durch Chlorionen (insbesondere in Reinigungsmitteln) verursacht. Daneben können auch die seltener anzutreffenden Halogenide Bromid und Jodid Auslöser sein, bei Spannungskorrosion darüber hinaus auch andere Spezies.

Loch- und Spaltkorrosion

Lochkorrosion wird eingeleitet durch eine Wechselwirkung zwischen den Halogenidionen und der Passivschicht, wobei die Passivschicht lokal durchbrochen wird. Es bilden sich nadelstichartige Vertiefungen und durch deren Wachstum Lochfraßstellen, die eine sehr unterschiedliche Ausprägung haben können.

Die Lochkorrosionsgefahr nimmt zu mit:

- steigender Konzentration der Halogenidionen (z.B. Chlor-, Fluor-, Brom- und Jodverbindungen)
- steigender Temperatur
- Erhöhung des elektrochemischen Potentials des Stahls in den betreffenden Elektrolyten, hervorgerufen z.B. durch Einwirkung eines Oxidationsmittels.

Spaltkorrosion tritt auf in Spalten, in denen der Flüssigkeitsaustausch mit der Umgebung eingeschränkt ist. Der Korrosionsmechanismus entspricht im Wesentlichen dem der Lochkorrosion. Da Spaltkorrosion schon bei bedeutend schwächerer Korrosionsbeanspruchung auftritt als Lochkorrosion, sollte in chloridhaltigen Medien die Bildung von Spalten möglichst vermieden werden.

Eine werkstoffgemäße Loch- und Spaltkorrosionsbeständigkeit wird nur bei einwandfreier Oberflächenbeschaffenheit, d. h. metallisch blanker Oberfläche, erreicht. Deshalb sind die Oberflächen regelmäßig zu reinigen und mit entsprechenden Mitteln zu pflegen. Ferner müssen Anlauffarben und Zunderreste nach dem Schweißen, Fremdeisenabrieb, Fremdrost, Schleifmittelrückstände usw. entfernt werden.

Spannungsrisskorrosion

Medien mit spezifisch wirkenden Komponenten - besonders Chlorionen (z.B. in Reinigungsmitteln) - können bei gleichzeitiger Einwirkung von Zugspannungen zu einem Korrosionsangriff unter Rissbildung an nichtrostenden Stählen führen, auch wenn der Stahl ohne mechanische Beanspruchung in dem Medium ausreichend beständig ist. Die Gefahr von chlorinduzierter Spannungsrisskorrosion nimmt, wie bei der Loch- und Spaltkorrosion, mit steigender Temperatur (z.B. reinigen mit Dampfstrahlgeräten) und Chloridkonzentration zu. So sind z.B. austenitische Stähle des Typs 18/10-CrNi bei Temperaturen oberhalb von etwa 50°C durch chlorinduzierte Spannungskorrosion besonders gefährdet.

Hinweise für den Anwendungsfall

Es muss ausdrücklich darauf aufmerksam gemacht werden, dass im praktischen Bereich in den seltensten Fällen die reinen Agenzien vorliegen und dass oft geringe Beimengungen, z.B. an oxidierenden oder reduzierenden Stoffen, den Angriff abschwächen oder verstärken können.

Auch Ankrustungen, wie sie manchmal an den Wandungen oberhalb der Badoberfläche oder an anderen Stellen auftreten, sowie Kondensationen im Dampfraum einer geschlossenen Apparatur, können unter Umständen die Angriffsbedingungen erheblich verändern.

Der beste und oft auch einzige Weg, um etwas über die Beständigkeit eines Werkstoffes in dem in Frage kommenden Angriffsmittel sagen zu können, ist die Prüfung einer Werkstoffprobe unter den Bedingungen, denen dieser im Betrieb auch tatsächlich ausgesetzt ist. Dabei sind nicht nur die Zusammensetzung und Konzentration des Angriffsmittels, sondern auch die Temperatur, der pH-Wert und sonstige Einflußgrößen zu berücksichtigen.

Wir sind gerne bereit, Proben des von uns verwendeten Werkstoffes für derartige Prüfungen zur Verfügung zu stellen.

! Tabellen mit Aussagen über die chemische Beständigkeit von Edelstählen in den unterschiedlichsten Medien können in der **Informationsstelle EDELSTAHL-Rostfrei** bezogen werden.



Edelstahl-Vorteile

- nicht brennbar
- halogenfrei
- temperatur- und UV-beständig
- nicht magnetisierbar
- recyclingfähig

u.v.m.

Durch hinzulegen verschiedener Stoffe entstehen Edelstähle mit zum Teil sehr unterschiedlichen Eigenschaften hinsichtlich Verarbeitung, Korrosionsbeständigkeit, Festigkeit etc.

Für Kabelverlegesysteme haben sich die nachfolgend aufgelisteten Edelstahlsorten bewährt.

Der Molybdän bzw. Titangehalt der „E5 Stähle“ führt, global betrachtet, zu einer verbesserten Korrosionsbeständigkeit. Molybdän trägt zur Entstehung der schützenden Passivschicht an der Oberfläche bei und vermindert Lochfraß und Spaltkorrosion; Titan verringert als „Karbidgebinder“ die interkristalline Korrosion.

	E3 Werkstoff-Nr. 1.4301/AISI 304	E4 Werkstoff-Nr. 1.4404/AISI 316L	E5 Werkstoff-Nr. 1.4571/AISI 316Ti
EURONORM	X5CrNi18-10	X2CrNiMo17-12-2	X6CrNiMoTi17-12-2
DIN	X5CrNi18-10	X2CrNiMo17-12-2	X6CrNiMoTi17-12-2
AFNOR	Z6CN18-09	Z2CND17-12	Z6CNDT17-12
BS	304S31	316S11	320S17
UNI	X5CrNi1810	X2CrNiMo17122	X6CrNiMoTi17122
JIS	SUS304	SUS316L	SUS316Ti
SS	2332	2348	2350
GOST-Bez.	08Ch18N10	03Ch17N13M2	10Ch17N13M2T
UNE	F.3541	F.3533	F.3535
AISI/SAE	304	316L	316Ti
PHYSIKALISCHE EIGENSCHAFTEN (20°C):			
Dichte	7,9 kg/dm ³	8,0kg/dm ³	8,0 kg/dm ³
Wärmeleitfähigkeit	15 W/(m*K)	15 W/(m*K)	15 W/(m*K)
spez. elektr. Widerstand	0,73 Ω*mm ² /m	0,75 Ω*mm ² /m	0,75 Ω*mm ² /m
Elastizitätsmodul	200 GPa	200 GPa	200 GPa
MECHANISCHE EIGENSCHAFTEN:			
Zugfestigkeit	550 - 750 MPa	500 - 700 MPa	500 - 700 MPa
R_{p0,2} Dehngrenze	220 MPa	200 MPa	200 MPa

Kunststoff/Elastomer

Kunststoffe verändern

bei Temperaturschwankungen ihre Eigenschaften. Aus diesem Grund sollten Artikel aus Kunststoff/Elastomer vor der Verarbeitung unterhalb des Gefrierpunktes in wärmerer Umgebung gelagert werden, um die Funktionalität voll zu gewährleisten.

Katalogsymbol	Kürzel:	Materialname:	Einsatztemperaturbereich	Mechanische Eigenschaften:	Einsatzbereich (Beispiele):	Spannungsrisbildung:
K01	PA	Polyamid, halogenfrei	-30°C bis 80°C	steif, hart, sehr fest, sehr zäh, abriebfest	Kabelverschraubungen, Sammelhalter, Kabelbügel, Steckklemmen	gering
K02	PS	Polystyrol, halogenfrei	-30°C bis 60°C	spröde, kerbempfindlich, steif, sehr hart	Kabelverschraubungen, Reihenschellen, Gegenwannen	stark
K03	PE	Polyethylen, halogenfrei	-40°C bis 80°C	weich bis steif, zäh, niedrige Festigkeit	Schutzkappen, Rundschellen, Gegenwannen	stark
K04	PP	Polypropylen, halogenfrei	-40°C bis 90°C	formsteif, hart, fest, geringere Kerbschlagzähigkeit	Klemmgehäuse, Rohrschellen, Nagelschellen	möglich
K05	PC	Polycarbonat, halogenfrei	-40°C bis 120°C	hohe Festigkeit, Härte und Zähigkeit, stoßfest	Klemmgehäuse	möglich
K06	SBR/NBR	Styrol-Butadien-Nitril-Kautschuk, halogenfrei	-30°C bis 100°C	gute Abrieb- und Witterungsbeständigkeit	Dichtringe	nein
K07	CR	Neoprene (Chloroprene-Kautschuk), halogenhaltig	-40°C bis 120°C	gute Wetter-, Chemikalien- und Alterungsbeständigkeit	Dichtringe	nein
K08	NBR	Nitril-Butadien-Kautschuk, halogenfrei	-40°C bis 120°C	kälteflexibel, hohe Stoßelastizität, geringe Witterungsbeständigkeit	Dichtringe	nein
K09	PVC	Polyvinylchlorid hart, halogenhaltig	-20°C bis 65°C	fest, steif, hart, geringe Kerbempfindlichkeit	Kunststoffkanäle	gering
K10	Weich-PVC	Polyvinylchlorid weich, halogenhaltig	0°C bis 50°C	flexibel, weich, gute Abriebfestigkeit	Schutzkappen	nein
K11	ABS	Acrylnitril-Butadien-Styrol, halogenfrei	-30°C bis 80°C	sehr zäh auch bei tiefen Temperaturen, hart, steif, kratzfest	Montageplatten, Formstücke für Kunststoffkanäle	gering
K12	ASA	Acrylsäureester-Styrol-Acrylnitril, halogenfrei	-30°C bis 85°C	schlagzäh auch in der Kälte, Festigkeit ähnlich ABS	Gerätetankgehäuse	gering
K14	POM	Polyoxymethylen, halogenfrei	-40°C bis 100°C	fest, steif, zäh, auch bei hohen Temperaturen, elastisches Federverhalten	Kabelbügel	wenig
K15	SBR	Styrol-Butadien-Kautschuk, halogenfrei	-50°C bis 100°C	hoher Abriebwiderstand, gute Hitze- und Kältebeständigkeit	Dichtringe	nein
K16	CR/NBR	Chloroprene / Nitril-Butadien Kautschuk, halogenhaltig	-20°C bis 100°C	hohe Stoßelastizität, verbesserte Witterungsbeständigkeit	Dichtringe	nein
K17	CR/SBR	Chloroprene / Styrol-Butadien Kautschuk, halogenhaltig	-20°C bis 70°C	hoher Abriebwiderstand, geringere Hitze- und Kältebeständigkeit	Dichtringe	nein
K18	TPE	Thermoplastische Elastomere, halogenfrei	-40°C bis 120°C	sehr gute Witterungs-, Ozon- und Alterungsbeständigkeit	Dichtringe	nein
K19	FS 31	Phenolharz, halogenfrei	bis 125°C	hohe Festigkeit, große Härte, hohe Temperaturbeständigkeit	Illuminationsfassungen	gering
K20	SI	Silikonkautschuk, halogenfrei	-40°C bis 180°C	gute Alterungs- und hohe Temperaturbeständigkeit	Dichtringe	nein
K21	PUR	Polyurethane, halogenfrei	-25°C bis 60°C	hohe Reißfestigkeit, Knick- und Abriebfestigkeit	Industrieschläuche, Dichtungen, Klebstoffe	gering
K22	PET	Polyethylenterephthalat, halogenfrei	-40°C bis 190°C	hohe Festigkeit, sehr geringe Feuchtigkeitsaufnahme	Illuminationsfassungen	gering
K23	UP-GF	glasfaserverstärkter Polyester, halogenfrei	-50°C bis 180°C	hohe Festigkeit, große Härte, hohe Temperaturbeständigkeit	Kabelkanal, Handlauf, Konstruktionsprofile	gering
K24	PBT	Polybutylenterephthalat, halogenfrei	-50°C bis 150°C	hohe Festigkeit, hohe Abriebfestigkeit, gute chemische Beständigkeit	Illuminationsfassungen	nein

0223

Den Angaben zur Halogenfreiheit liegen Recherchen der einschlägigen Fachliteratur oder Lieferantenangaben zugrunde. Die Aussagen beziehen sich **immer** auf die chemisch reinen Werkstoffe ohne Flammschutzrüstung. Tests nach DIN EN 50642 wurden hierzu nicht durchgeführt.



Chemische Beständigkeiten

Katalog-symbol	Wasser:	Säuren (10 %):	Laugen (10 %):	Alkohol (Ethanol):	Benzin:	Benzol:	Mineralöl:	Pflanzliche und tierische Fette:	Lösungsmittel
K01	+	o	+	+	o	+	o	+	o
K02	+	o	+	+	-	-	o	o	+
K03	+	+	+	+	o	-	o	+	-
K04	+	+	+	+	o	o	+	+	o
K05	+	o	-	+	-	-	+	+	o
K06	+	o	o	+	-	-	o	o	o
K07	+	-	-	+	o	+	o	o	o
K08	+	o	+	+	+	o	+	o	o
K09	+	+	+	+	+	-	+	+	-
K10	+	+	o	+	-	k.A.	-	o	-
K11	+	o	k.A.	+	-	-	+	-	-
K12	+	o	o	+	-	-	+	+	-
K14	+	o	o	+	+	+	+	+	-
K15	+	+	+	+	-	-	-	-	o
K16	+	o	o	+	o	-	+	+	o
K17	+	o	o	k.A.	-	-	o	k.A.	k.A.
K18	+	+	+	k.A.	+	k.A.	+	k.A.	-
K19	+	o	o	+	+	o	+	k.A.	o
K20	+	o	o	+	o	-	+	+	o
K21	+	-	-	k.A.	+	k.A.	+	+	o
K22	+	+	o	+	+	o	+	k.A.	o
K23	+	+	+	+	+	o	+	+	+
K24	+	o	+	+	+	o	+	+	o

+ = beständig o = bedingt beständig - = nicht beständig k.A. = keine Angaben

Quelle: Kunststoff-Tabellen, z.B. Kunststoff-Kompendium, Franck, Vogel-Buchverlag, Datenblätter der Hersteller

Die Tabellenangaben gelten als Richtwerte für die Vorauswahl der Produkte und basieren auf unserem aktuellen Kenntnisstand.

Die Eigenschaften können durch die Geometrie der Produkte und die Einsatzart negativ beeinflusst werden.

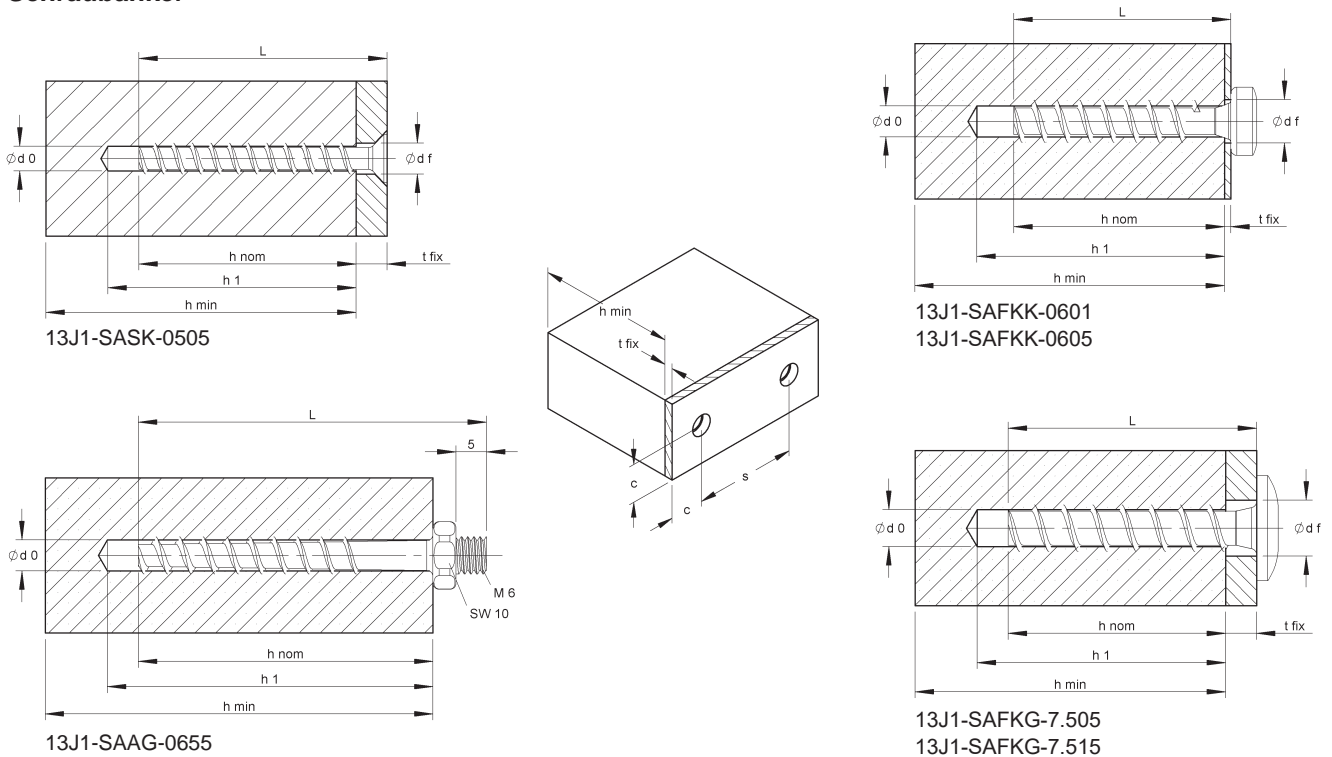
Detailliertere Angaben erhalten Sie auf Anfrage. Zur Prüfung der Eignung eines Produktes ist ein Test unter den spezifischen Umgebungsbedingungen erforderlich.



Weitere chemische Beständigkeiten finden Sie auf unserer Homepage unter www.niedax.com > Downloads.

Technische Informationen

Schraubanker



Größte zulässige Lasten¹⁾ eines Einzeldübel für Befestigungen in Normbeton C 20/25²⁾.

Bei der Bemessung ist der gesamte Zulassungsbescheid ETA - 15/0784 zu beachten.

gvz = galvanisch verzinkt nach DIN EN ISO 2081/DIN EN ISO 4042, blaupassiviert

Dübeltyp		13J1-SASK-0505 gvz	13J1-SAFKK-0601 gvz	13J1-SAFKK-0605 gvz	13J1-SAAG-0655 gvz	13J1-SAFKG-7.505 gvz	13J1-SAFKG-7.515 gvz
Einschraubtiefe $h_{nom} \geq$	[mm]	35	35	45/35	45	35	35
Zulässige zentrische Zuglast eines Einzeldübel ohne Randeinfluss $N_{zul}^{3)}$							
Gerissener Beton C20/25 ²⁾	[kN]	1,8	0,5	0,7/0,5	0,7	1,0	1,0
Ungerissener Beton C20/25 ²⁾	[kN]	2,6	2,0	3,0/2,0	3,0	2,0	2,0
Zulässige Querkraft eines Einzeldübel ohne Randeinfluss $V_{zul}^{3)}$							
Gerissener Beton C20/25 ²⁾	[kN]	2,0	2,3	2,4 ⁶⁾	2,4 ⁶⁾	2,4	2,4
Ungerissener Beton C20/25 ²⁾	[kN]	2,0	2,4 ⁶⁾	2,4 ⁶⁾	2,4 ⁶⁾	3,4	3,4
Zulässiges Biegemoment (M_d) M_{zul}	[Nm]	-	4,0	4,0	4,0	8,4	8,4
Bauteilabmessungen und Montagekennwerte ⁴⁾							
Standardbauteildicke ($\geq 2 \times h_{ef}$) $h_{min,1} =$	[mm]						
Minimaler Achsabstand $s_{min} =$	[mm]	35	30	30	30	40	40
für $c \geq$	[mm]						
Minimaler Randabstand $c_{min} =$	[mm]	35	30	30	30	40	40
für $s \geq$	[mm]						
Bohrnennendurchmesser $d_0 =$	[mm]	4	5	5	5	6	6
Bohrlochtiefe (t) $h_1 \geq$	[mm]	40	40	50	50	40	40
Länge L =	[mm]	40	35	50	55	40	50
Rechnerische Verankerungstiefe $h_{ef} =$	[mm]	25	26	35	35	26	26
Durchgangsloch im anzuschließenden Bauteil $df \leq$	[mm]	6	7	7	7	9	9
Empfohlene max. Leistungsabgabe Setzgerät Tinst ⁵⁾ =	[Nm]	-	75	100	100	100	100
Empfohlene max. Anzugsdrehmoment Tinst =	[Nm]	8	-	-	-	-	-
Max. Anbauteildicke $t_{fix} =$	[mm]	5	1	5/15	-	5	15
Minimale Dicke des Betonbauteils $h_{min} =$	[mm]	80	100	100	100	100	100

1) Auf der Widerstandsseite sind die Teilsicherheitsbeiwerte der Dübelwiderstände sowie die Materialteilsicherheitsbeiwerte der Bemessungsmethoden A nach Anhang C der ETAG 001 bzw. CEN/TS 1992-4 berücksichtigt. Auf der Einwirkungsseite wurde ein Teilsicherheitsbeiwert von $Y_G = 1,35$ berücksichtigt. Bei kombinierter Beanspruchung, Dübelgruppen sowie Achs- oder Randeinflüssen beachten Sie bitte die Festlegungen für die Bemessungsmethoden A nach ETAG 001 Anhang C bzw. CEN/TS 1992-4 oder unsere Bemessungshilfe.

2) Der Beton wird als normalbewehrt oder unbewehrt vorausgesetzt; bei höheren Betonfestigkeiten sind ggf. höhere Widerstände möglich.

3) D.h. für Zuglast: Randabstand $c \geq 1,5 \cdot h_{ef}$ und Achsabstand $s \geq 3 \cdot h_{ef}$ bzw. für Querkraft: $c \geq 10 \cdot h_{ef}$ und Achsabstand $s \geq 3 \cdot h_{ef}$.

4) Die Klammerwerte gelten nur für ungerissenen Beton.

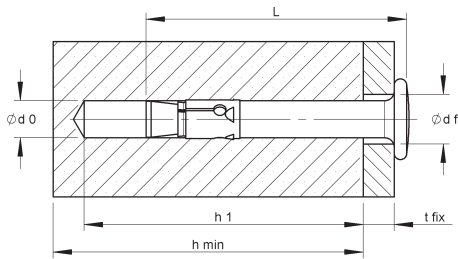
5) Das Anzugsdrehmoment ist im Zulassungsbescheid festgelegt, die Einhaltung dieser Vorgabe ist daher zulassungsrelevant.

6) Stahlversagen maßgebend.

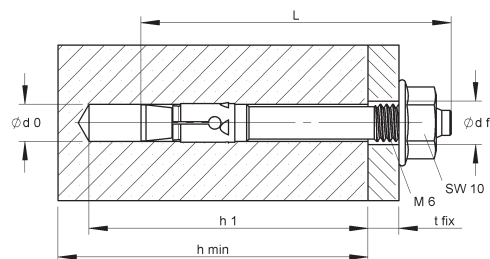


Technische Informationen

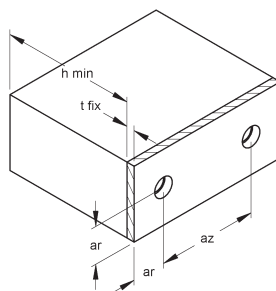
Nagelanker 13J1-NAK-... und Durchsteckanker 13J1-NAAG-...



13J1-NAK-0605
13J1-NAK-0630



13J1-NAAG-0605
13J1-NAAG-0610



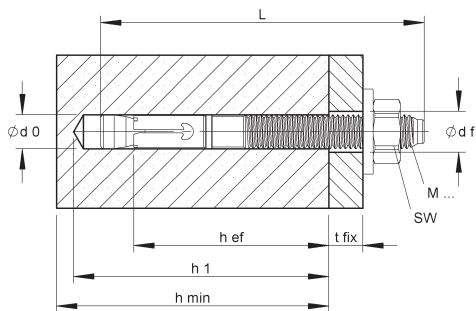
Zulässige Lasten für zentrischen Zug, Querlast und Schrägzug unter jedem Winkel sowie Dübelkennwerte und Bauteilabmessungen für Betonfestigkeitsklasse $\geq B 25$ bzw. C 20/25 und $\leq B 55$ bzw. C 50/60. Für die Bemessung ist der gesamte Zulassungsbescheid ETA - 18/0541 zu beachten.
gvz = galvanisch verzinkt nach DIN EN ISO 2081/DIN EN ISO 4042, blaupassiviert
E4 = Edelstahl, Werkstoff-Nr. 1.4404/AISI 316L

Dübeltyp		13J1-NAK-0605	13J1-NAK-0630	13J1-NAAG-0605	13J1-NAAG-0610
		gvz/E4	gvz	gvz	gvz
Zulässige Last von Einzeldübeln	kN	2,4	2,4	2,4	2,4
Zulässiges Biegemoment M (ohne Einwirkung einer Zuglast)	Nm	7,5	7,5	5,2	5,2
Max. Drehmoment beim Befestigen des Anbauteils mit Drehmomentschlüssel	Nm	/	-	4	4
Bohrnenddurchmesser $d_0 =$	mm	6	6	6	6
Schneidendurchmesser \leq	mm	6,4	6,4	6,4	6,4
Durchgangsloch im anzuschließenden Bauteil d, \leq	mm	7,0	7,0	7,0	7,0
Mindestbohrlochtiefe (t) $h_1 \geq$	mm	36	36	36	36
Mindestverankerungstiefe $h_v \geq$	mm	30	30	30	30
Achsabstand zwischen den äußeren Dübeln benachbarter Dübelgruppen bzw. Einzeldübeln $az \geq$	mm	200 ³⁾	200 ³⁾	200 ³⁾	200 ³⁾
Abstand der äußeren Dübel zum Bauteilrand $ar \geq$	mm	100 ⁴⁾	100 ⁴⁾	100 ⁴⁾	100 ⁴⁾
Mindestbaudicke $h_{min} \geq$	mm	80	80	80	80
Gesamtlänge $L =$	mm	42	65	50	55
Dicke des Anbauteils $t_{fix} \leq$	mm	5	30	5	10

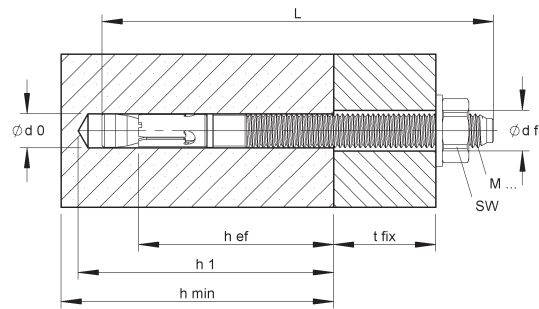
- 1) Es sind die in der Zulassung geregelten Teilsicherheitsbeiwerte der Widerstände sowie ein Teilsicherheitsbeiwert der Einwirkung $\gamma_F = 1,4$ berücksichtigt.
 - 2) Anwendungsbereich: Der Dübel darf als Mehrfachbefestigung (sogenannte redundante Systeme) gemäß ETAG 001, Part 6 z. B. für die Verankerung abgehängter Decken, Wandbekleidungen, Rohrtrassen, Lüftungsleitungen usw. verwendet werden.
 - 3) Der Achsabstand kann bei gleichzeitiger Abminderung der zul. Last auf 100 mm reduziert werden.
 - 4) Der Randabstand kann bei gleichzeitiger Abminderung der zul. Last auf 50 mm reduziert werden.
- Für den Außenbereich empfehlen wir Dübel aus Edelstahl-Rostfrei!

Technische Informationen

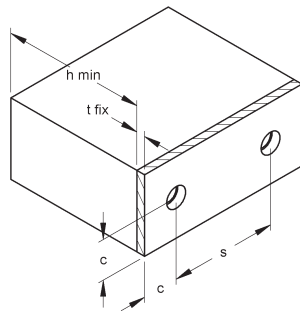
Durchsteckanker 13J1-AB1-...



13J1-AB1-0810
13J1-AB1-1010
13J1-AB1-1210



13J1-AB1-1030
13J1-AB1-1625



Größte zulässige Lasten ¹⁾ eines Dübels in Normalbeton C20/25 ²⁾. Bei der Bemessung ist der gesamte Zulassungsbescheid ETA-18/0542 zu beachten.
gvz = galvanisch verzinkt nach DIN EN ISO 2081/DIN EN ISO 4042, blaupassiviert

Dübeltyp		13J1-AB1-0810	13J1-AB1-1010 13J1-AB1-1030	13J1-AB1-1210	13J1-AB1-1625
		gvz	gvz	gvz	gvz
Effektive Verankerungstiefe h_{ef}	mm	45	60	70	85
Zulässige zentrische Zuglast eines Einzeldübels ohne Randeinfluss $N_{zul}^{3)}$					
Gerissener Beton C20/25 ²⁾	kN	3,8	6,2	9,5	13,4
Ungerissener Beton C20/25 ²⁾	kN	6,7	9,5	10,5	18,8
Zulässige Querkraft eines Einzeldübels ohne Randeinfluss $V_{zul}^{3)}$					
Gerissener und ungerissener Beton C20/25 ²⁾	kN	7,8	12,2	17,5	31,4
Zulässiges Biegemoment (M_d) M_{zul}	Nm	14,8	29,7	52,6	133,1
Bauteilabmessungen und Montagekennwerte ⁴⁾					
Standardbauteildicke ($\geq 2 \times h_{ef}$) $h_{min,1} =$	mm	100	120	140	170
Minimaler Achsabstand $s_{min} =$	mm	35 (40)	40	50	65
für $c \geq$	mm	50	55 (60)	70	95
Minimaler Randabstand $c_{min} =$	mm	40	45	55	65
für $s \geq$	mm	70 (100)	80	110	150
Reduzierte Bauteildicke ($< 2 \times h_{ef}$) $h_{min,2} =$	mm	80	100	120	140
Minimaler Achsabstand $s_{min} =$	mm	35	40	50	80
für $c \geq$	mm	70	100	90	130
Minimaler Randabstand $c_{min} =$	mm	40	60	60	65
für $s \geq$	mm	100	90	120	180
Bohrnenndurchmesser $d_0 =$	mm	8	10	12	16
Bohrlochtiefe (t) $h_1 \geq$	mm	55	75	90	110
Durchgangsloch im anzuschließenden Bauteil $df \leq$	mm	9	12	14	18
Drehmoment beim Verankern	Nm	20	45	60	110
Gesamtlänge $L =$	mm	75	95 / 115	110	148
Dicke des Anbauteils $t_{fix} \leq$	mm	10	10 / 30	10	25
Minimale Dicke des Betonbauteils $h_{min} =$	mm	80	80	100	140

1) Es sind die in der Zulassung geregelten Teilsicherheitsbeiwerte der Widerstände sowie ein Teilsicherheitsbeiwert von $\gamma_c = 1,4$ berücksichtigt.
Bei der Kombination von Zug- und Querlasten, bei Randeinflüssen und bei Dübelgruppen beachten sie bitte das Bemessungsverfahren A (ETAG Anhang C).
2) Der Beton wird als normalbewehrt oder unbewehrt vorausgesetzt; bei höheren Betonfestigkeiten sind bis zu 55 % höhere Werte möglich.
3) D.h. für Zuglast: Randabstand $c \geq 1,5 h_{ef}$ und Achsabstand $s \geq 3 h_{ef}$ bzw. für Querkraft: $c \geq 10 h_{ef}$ und Achsabstand $s \geq 3 h_{ef}$.
4) Die Klammerwerte gelten nur für ungerissenen Beton.
Für den Außenbereich empfehlen wir Dübel aus Edelstahl-Rostfrei!



Technische Informationen

Porenbetonanker 13J1-PBIG-...

Höchste zulässige Lasten ¹⁾ in Porenbeton.			Einzelanker				Ankergruppen				
Typ			M6	M8	M10	M12	M6	M8	M10	M12	
Mindestbauteildicke mit Bohrlochreinigung	h_{\min}	[mm]	100				100				
Mindestbauteildicke ohne Bohrlochreinigung	h_{\min}		120				120				
Effektive Verankerungstiefe	h_{ef}		70				70				
Maximales Anzugsmoment der Befestigungsschraube	T_{\max}	[Nm]	3,0 ⁵⁾				3,0 ⁵⁾				
Min. Fugenabstand für Einzelanker	C_F		0 ⁹⁾ / 75 ¹³⁾ / 125 ¹⁴⁾				-				
Min. Achsabstand ²⁾ innerhalb der Ankergruppe und 2 Einzeldübeln ¹⁵⁾	S_{\min}		100				100				
Min. Randabstand ²⁾	C_1		125 ¹¹⁾				250				
Min. Randabstand ²⁾ orthogonal zu c_1	C_2		188				375				
Min. Zwischenabstand	a		375 (125) ¹²⁾				750				
Zulässige Last für Einzelanker $F_{\text{zul}}^{3)}$ bzw. für Ankergruppen mit 2 oder 4 Ankern $F_{\text{zul},n}^{3)6)8)}$											
Porenbeton-Mauerwerk ⁴⁾⁷⁾	$f_{\text{ck}} \geq 1,6 \text{ N/mm}^2$; $\rho_m \geq 0,25 \text{ kg/dm}^3$	$F_{\text{zul}}^{3)}$	[kN]	0,3				0,6			
	$f_{\text{ck}} \geq 2,0 \text{ N/mm}^2$; $\rho_m \geq 0,35 \text{ kg/dm}^3$			0,4				0,8			
	$f_{\text{ck}} \geq 4,0 \text{ N/mm}^2$; $\rho_m \geq 0,50 \text{ kg/dm}^3$			0,9				1,8			
	$f_{\text{ck}} \geq 6,0 \text{ N/mm}^2$; $\rho_m \geq 0,65 \text{ kg/dm}^3$			1,4				2,8			
Porenbeton-Platten ⁴⁾ , gerissen	$f_{\text{ck}} \geq 3,3 \text{ N/mm}^2$; $\rho_m \geq 0,50 \text{ kg/dm}^3$	$F_{\text{zul}}^{3)}$	[kN]	0,6				1,2			
	$f_{\text{ck}} \geq 4,4 \text{ N/mm}^2$; $\rho_m \geq 0,55 \text{ kg/dm}^3$			0,8				1,6			
Porenbeton-Platten ⁴⁾ , ungerissen	$f_{\text{ck}} \geq 3,3 \text{ N/mm}^2$; $\rho_m \geq 0,50 \text{ kg/dm}^3$	$F_{\text{zul}}^{3)}$	[kN]	0,8				1,6			
	$f_{\text{ck}} \geq 4,4 \text{ N/mm}^2$; $\rho_m \geq 0,55 \text{ kg/dm}^3$			1,2				2,4			

- 1) Es sind die in der Zulassung geregelten Teilsicherheitsbeiwerte der Widerstände sowie ein Teilsicherheitsbeiwert von $\gamma_F = 1,4$ berücksichtigt.
- 2) Kleinster möglich Achs- bzw. Randabstand ohne Reduzierung der zulässigen Last.
- 3) Gültig für Zuglast, Querlast und Schrägzug unter jedem Winkel.
- 4) Steifigkeitsklasse f_{ck} und Trockendichte ρ_m gemäß EN 7714 bzw. EN 12602.
- 5) Wenn sich der Anker beim Anziehen nicht gegen das Anbauteil abstützen kann, darf kein Drehmoment aufgebracht werden ($T_{\max}=0$).
- 6) Bei 4 Ankern sind diese rechteckig angeordnet.
- 7) Bei gemauertem Fuge ist ein Nachweis gegen Herausziehen des Steins erforderlich.
- 8) Zulässige Gesamtlast der Ankergruppe.

- 9) Bei vollflächiger Vermörtelung der Fuge mit einer Fugenbreite $\leq 12 \text{ mm}$ und Druckfestigkeit des Mörtels nach EN 998-2 $\geq f_{\text{ck}}$ Porenbeton ist kein Fugenabstand erforderlich.
- 10) Bei nicht sichtbaren Fugen ist die zulässige Gesamtlast der Ankergruppe zu halbieren als Mehrfachbefestigung gemäß ETAG 001, Anhang C zu bemessen. Gültig für Zuglast, Querlast und Schrägzug unter jedem Winkel.
- 11) Für bewehrte Porenbeton-Platten mit Plattenbreite $\leq 700 \text{ mm}$: $c_1 \geq 150 \text{ mm}$.
- 12) Klammerwert gilt für Porenbeton-Platten.
- 13) c_F bei Zug und/oder Querlast parallel zur unvermörtelten Fuge mit Breite $\leq 2 \text{ mm}$.
- 14) $c_F = c$, bei Querzug oder Schrägzug orthogonal zur unvermörtelten Fuge mit Breite $\leq 2 \text{ mm}$.
- 15) Für 2 Einzeldübel mit Zwischenabstand $\leq 375 \text{ mm}$ ($\geq S_{\min}$) gelten die Zwischen- und Randabstände für Ankergruppen

Kompaktdübel 13J1-EAIG-... / 18J1-EAIG-...

Zulassung ETA-07/0142		13J1-EAIG-0625	18J1-EAIG-0630	13J1-EAIG-0830 18J1-EAIG-0830	13J1-EAIG-1040 18J1-EAIG-1040	13J1-EAIG-1250 18J1-EAIG-1250
Zulässige Last je Dübel bei Mehrfachbefestigung	kN	1,0	1,2	1,4	1,4	1,4
Bohrdurchmesser	mm	8	8	10	12	15
Minimale Bohrlochtiefe	mm	27	32	33	43	54
Effektive Verankerungstiefe	mm	25	30	30	40	50
Minimaler Randabstand C_{\min}	mm	60	150	150	150	200
Minimaler Achsabstand S_{\min}	mm	30	70	110	200	200
Mindestbauteildicke	mm	80	80	80	80	100
Gewindedurchmesser	mm	M6	M6	M8	M10	M 12
Durchgangsloch im anzuschließenden Bauteil	mm	7	7	9	12	14
Max. Drehmoment bei Verankern	kN	4	4	8	15	35
Minimale Einschraubtiefe	mm	6	6	8	10	12
Maximale Einschraubtiefe	mm	14	14	14	17	22

Anzugsmomente in Anlehnung an die VDI 2230

Anzugsmomente

Die angegebenen Anzugsmomente sind Orientierungs- bzw. sind Richtwerte in Anlehnung an die VDI 2230 bei einer **90%-igen Ausnutzung der Streckgrenze R_{el} /0,2%-Dehngrenze $R_{p0,2}$** . Eine zusätzliche Schmierung führt zu einer Reduzierung der Reibungszahl und somit zu undefinierten Anzugsverhältnissen.

Anzugsmomente für Schrauben mit metrischem Gewinde

Schrauben mit metrischem Gewinde	Max. Anzugsmomente in (Nm) bei der Reibungszahl $\mu = 0,12$						
	Gewinde	Festigkeitsklassen					
		4.6	4.8	6.8	8.8	10.9	12.9
M6	3,7	4,7	7,5	10,1	14,9	17,4	
M8	9,1	11,3	18,2	24,6	36,1	42,2	
M10	18,3	22,9	36,5	48	71	83	
M12	31	39	62	84	123	144	
M14	50	62	100	133	195	229	
M16	76	96	153	206	302	354	

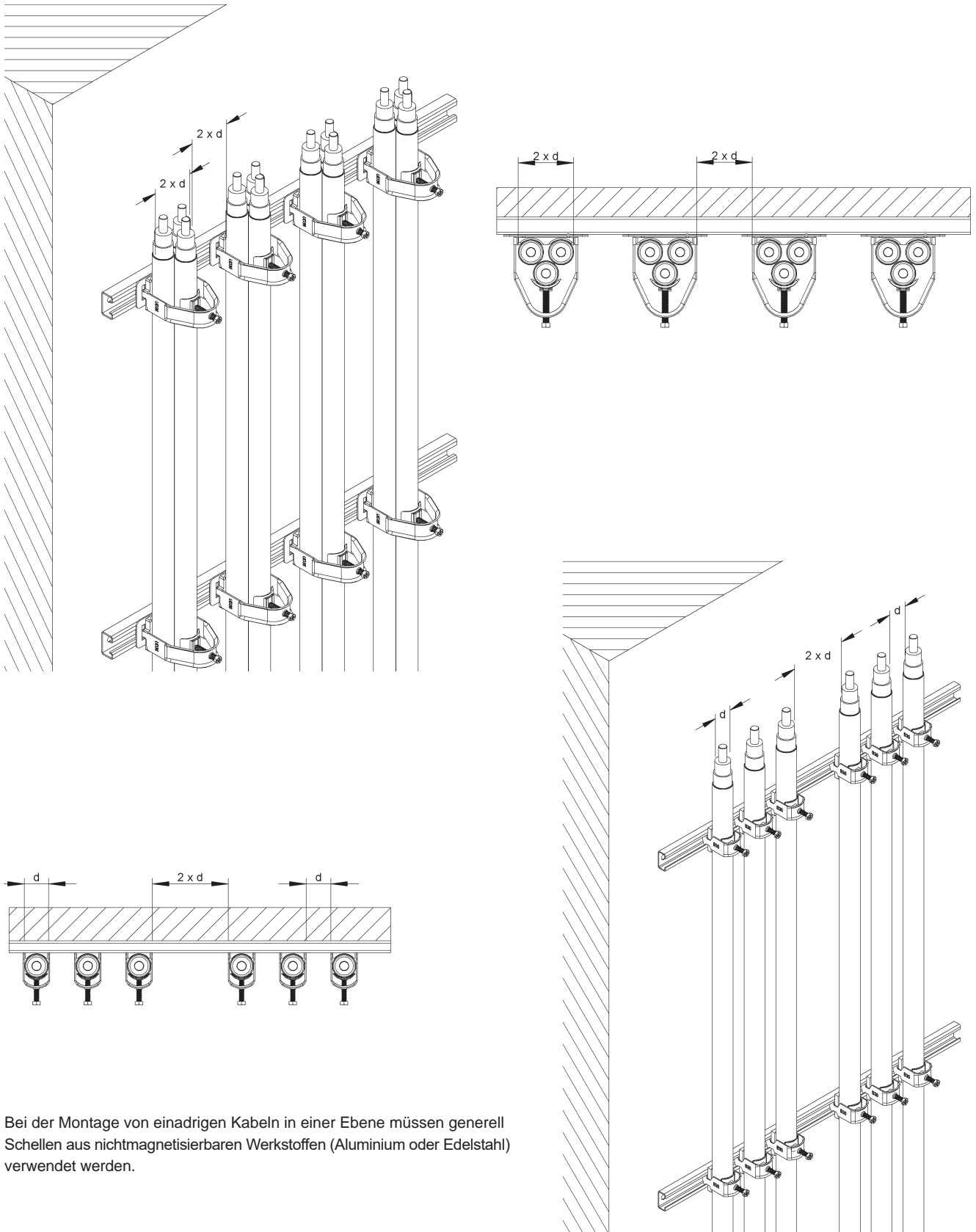
Anzugsmomente für Schrauben aus austenitischen Stählen

Schrauben aus austenitischen Stählen	Max. Anzugsmomente in (Nm) bei der Reibungszahl $\mu = 0,12$		
	Gewinde	Festigkeitsklassen	
		50	70
M6	3	6	8
M8	7,1	16	22
M10	14	32	43
M12	24	56	75

Ordnungsgemäße Verlegung einadriger Kabel

Eine ordnungsgemäße Verlegung einadriger Kabel im Bündel, kann nur durch die Dreierbund - Bügelschelle (16BUD-30 - 16BUD-44) gewährleistet werden. Dabei darf das Bündel lediglich aus den drei Außenleitern L1, L2 und L3 bestehen und es muss sich um ein symmetrisches Netz handeln, da sich nur in diesem Fall die magnetischen Felder aufheben.

Bei der Verlegung mehrerer Dreierbündel nebeneinander, sollte dies gemäß der Montagezeichnung erfolgen.



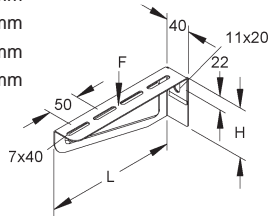
Bei der Montage von einadrigen Kabeln in einer Ebene müssen generell Schellen aus nichtmagnetisierbaren Werkstoffen (Aluminium oder Edelstahl) verwendet werden.

INFORMATIONEN

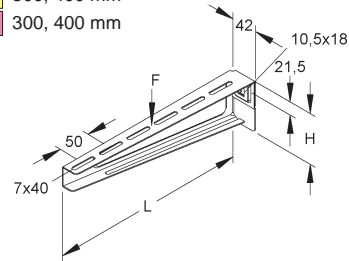
Montagehinweis

15B3-...-V / 16B3-...-V / 17B3-...-V / 18B3-...-V

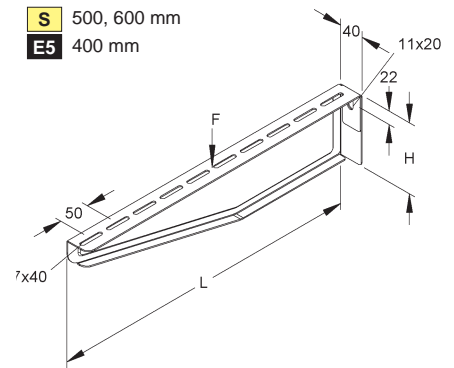
- S** 100 - 250 mm
- F** 100 - 250 mm
- E3** 100 - 300 mm
- E5** 100 - 300 mm



- S** 300, 400 mm
- F** 300, 400 mm

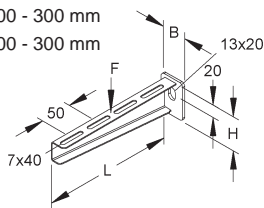


- S** 500, 600 mm
- E5** 400 mm

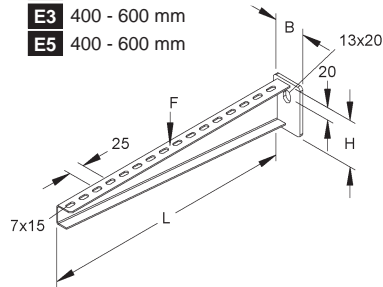


16B2-...-V / 17B2-...-V / 18B2-...-V

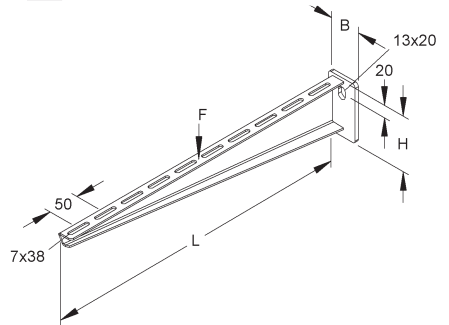
- F** 100 - 400 mm
- E3** 100 - 300 mm
- E5** 100 - 300 mm



- F** 150 - 550 mm
- E3** 400 - 600 mm
- E5** 400 - 600 mm

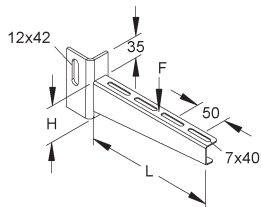


- F** 500, 600 mm

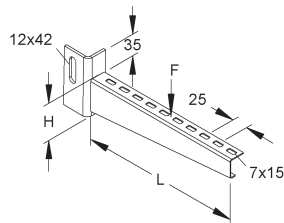


16B7-...-V / 17B7-...-V / 18B7-...-V

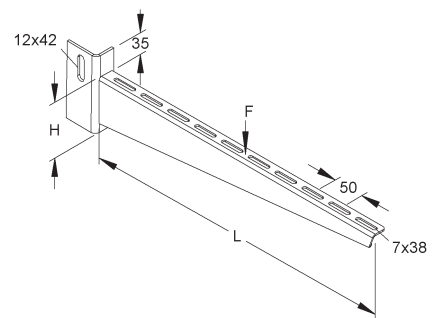
- F** 100 - 400 mm
- E3** 100 - 300 mm
- E5** 100 - 300 mm



- F** 150 - 550 mm
- E3** 400 - 600 mm
- E5** 400 - 600 mm

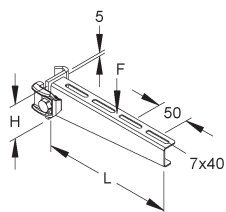


- F** 500, 600 mm

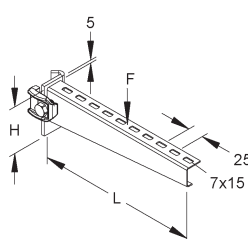


16B1-...-V

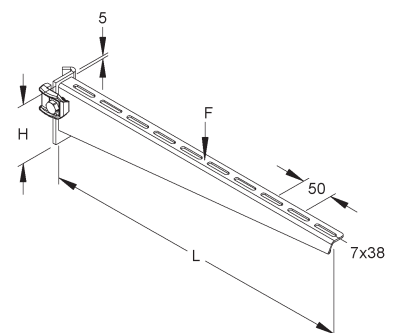
- F** 100 - 400 mm



- F** 150 - 550 mm

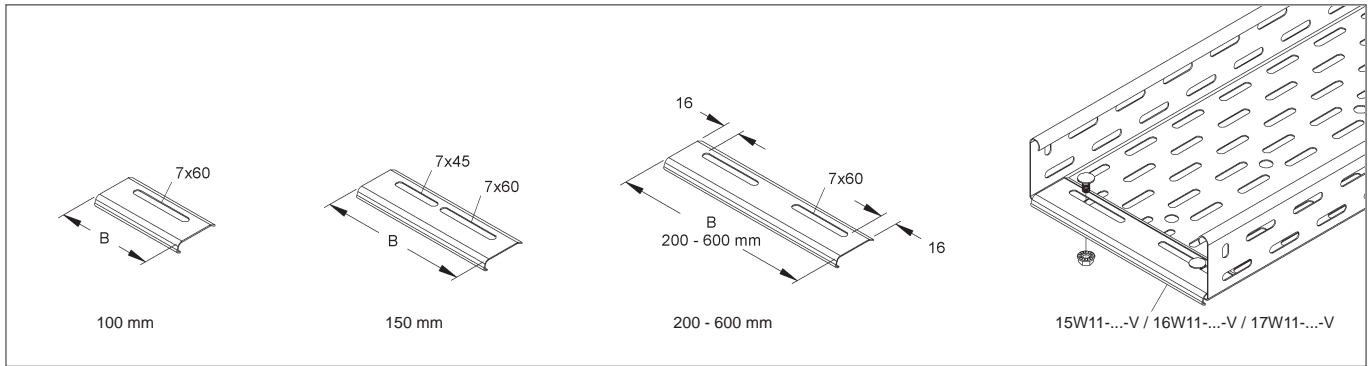


- F** 500, 600 mm

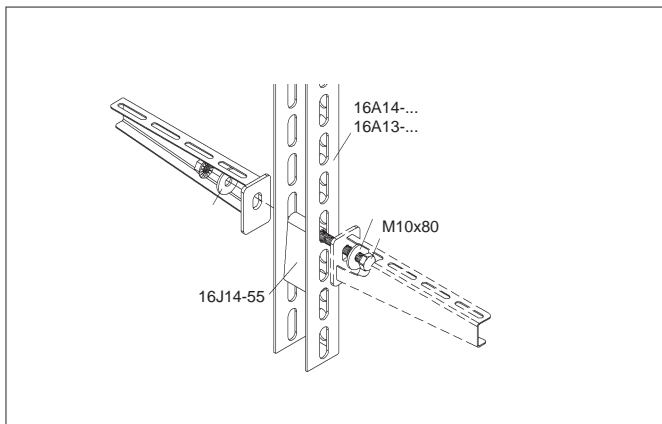


Montagehinweis

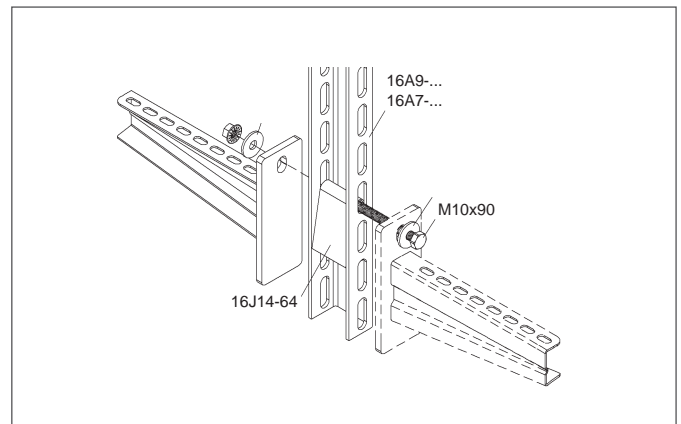
15W11-...-V / 16W11-...-V / 17W11-...-V



16J14-55



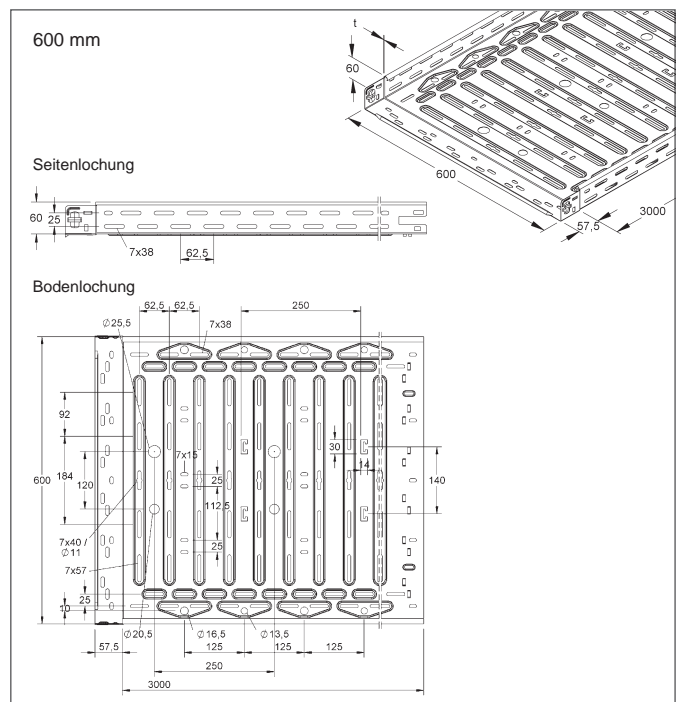
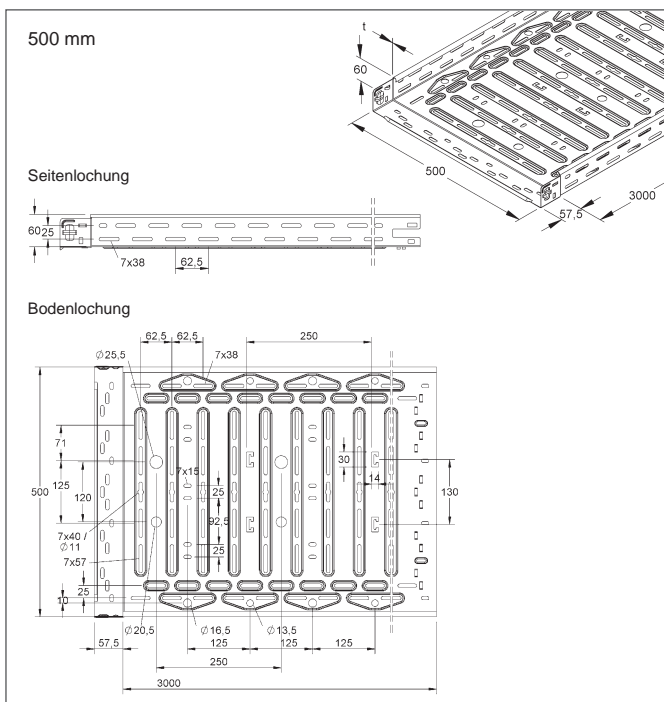
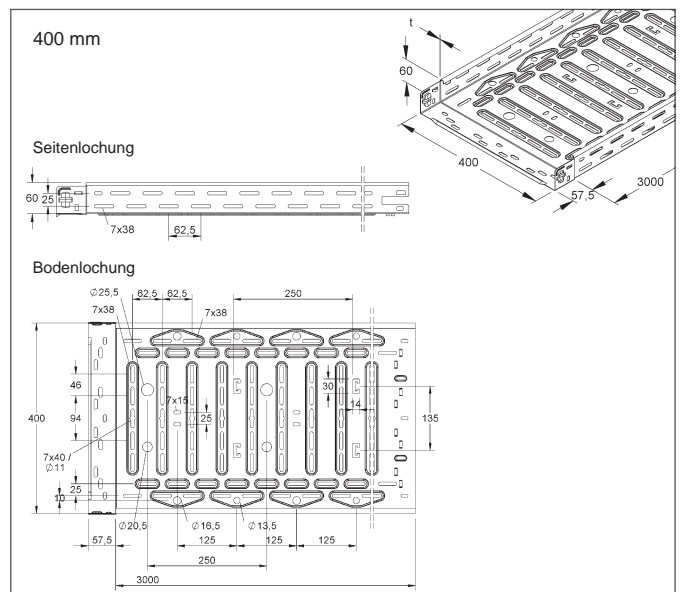
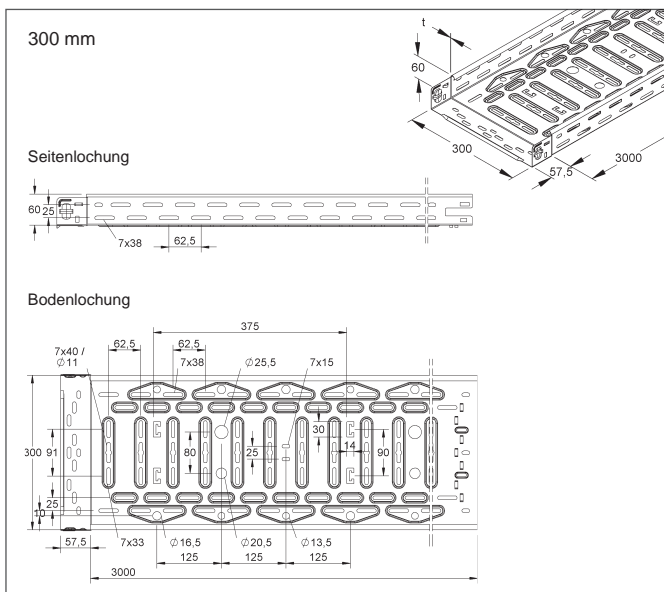
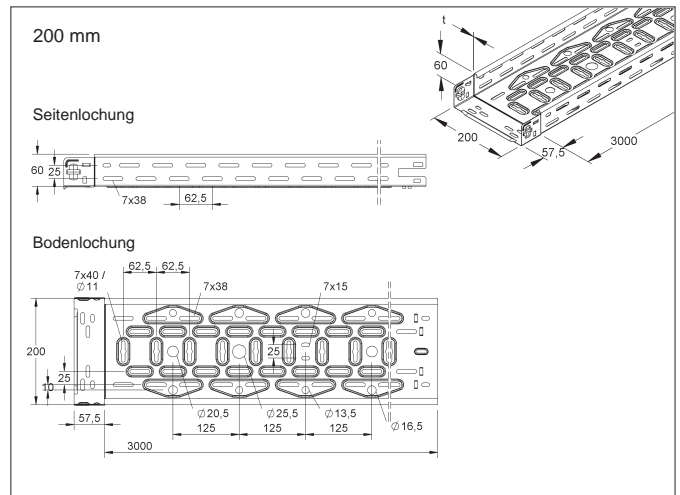
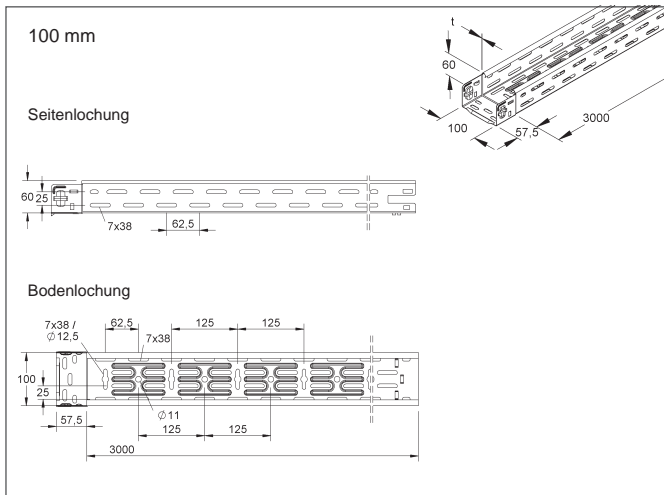
16J14-64



INFORMATIONEN

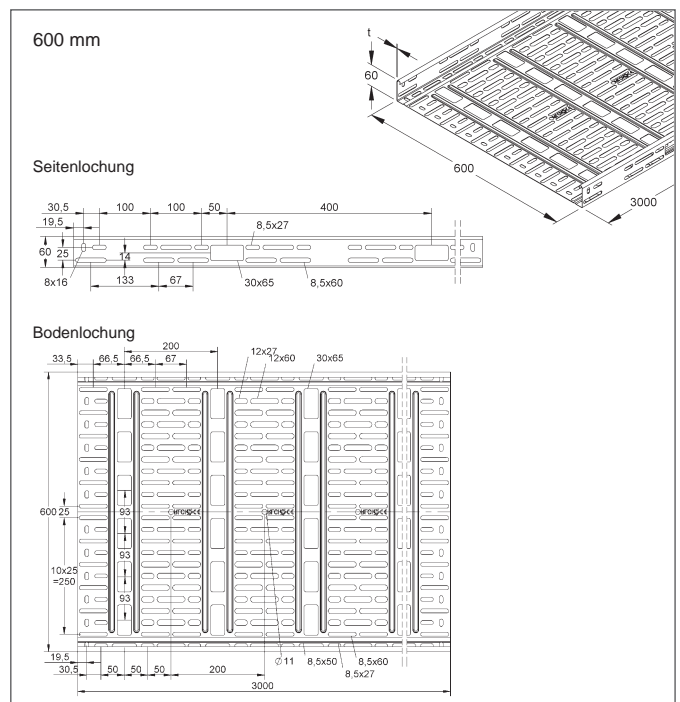
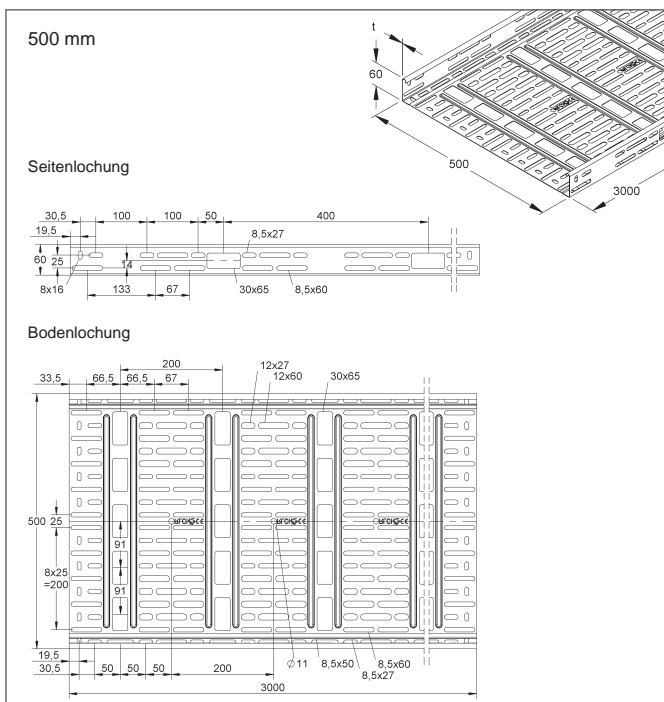
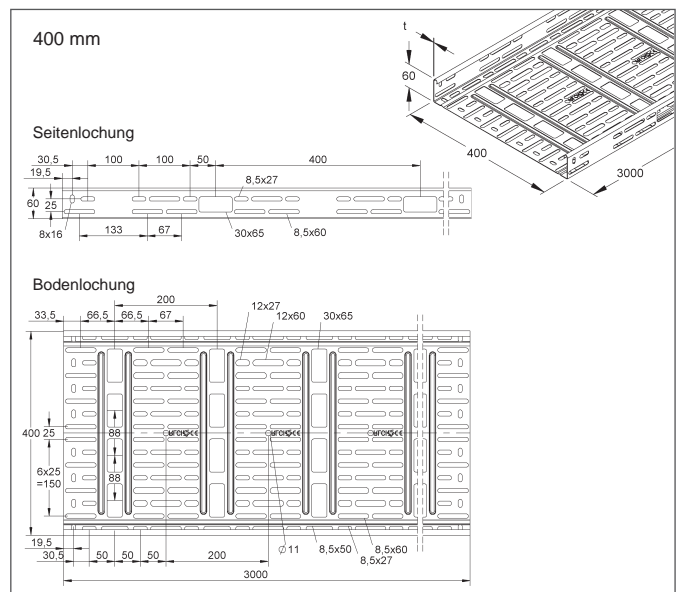
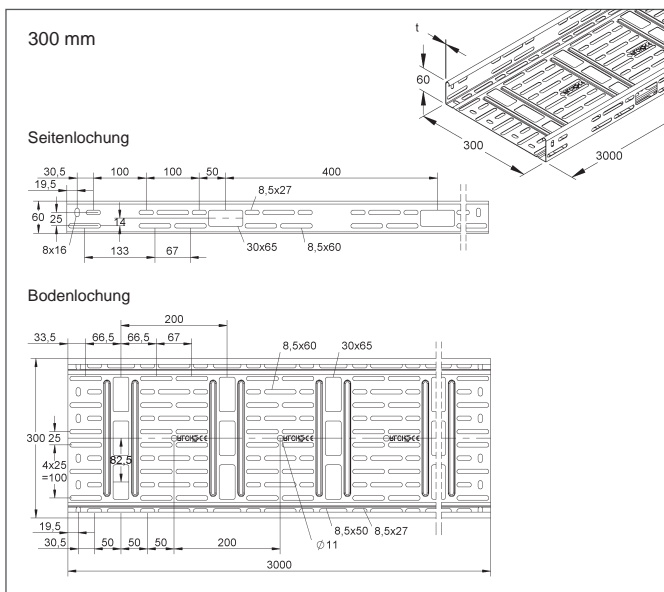
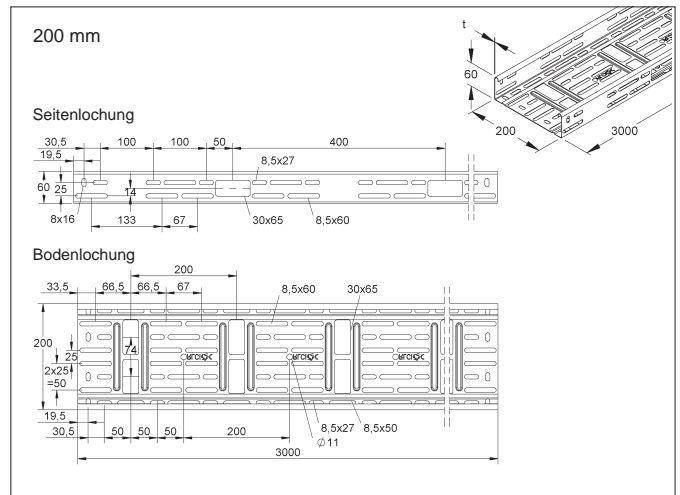
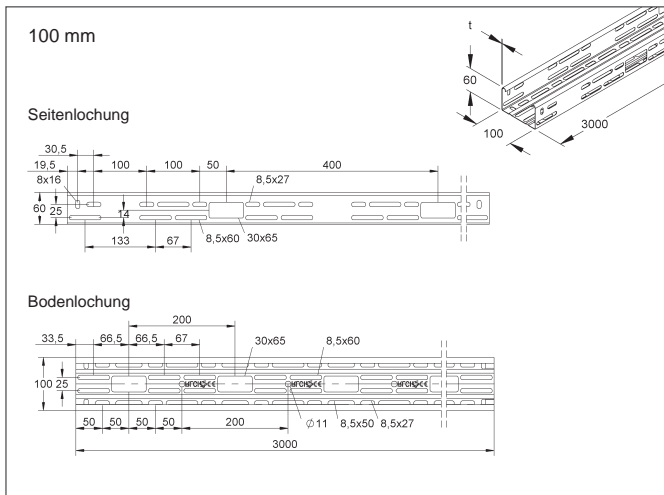
Montagehinweis

151W24-... / 161W24-... / 171W24-... / 181W24-...



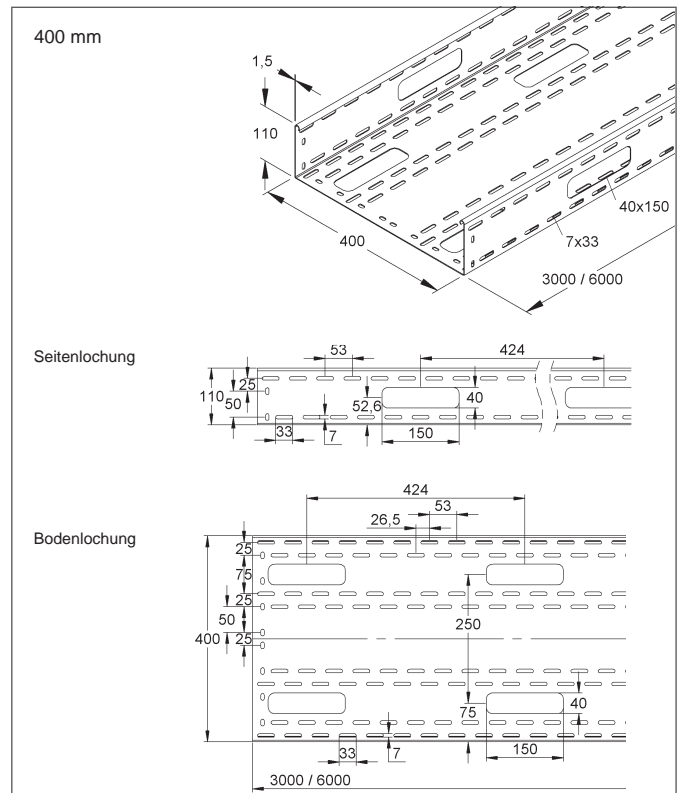
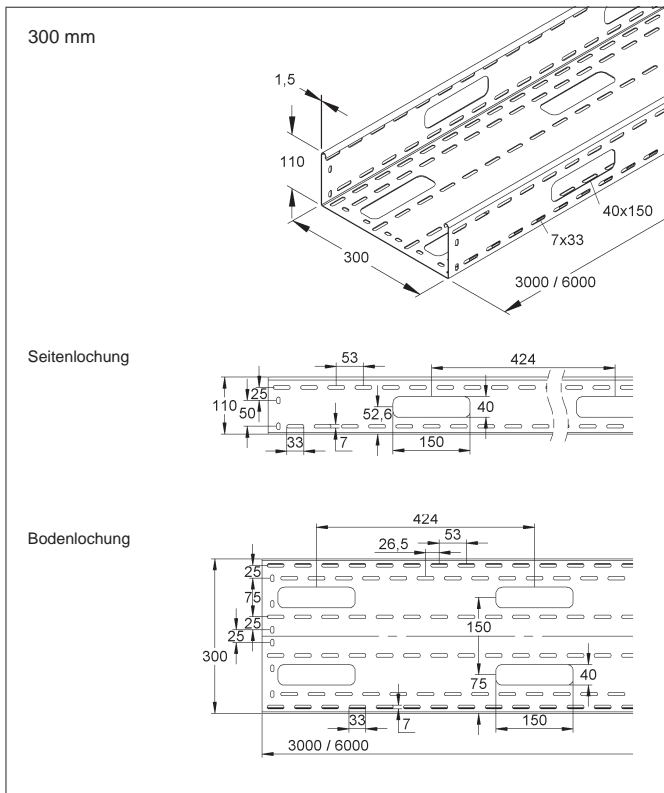
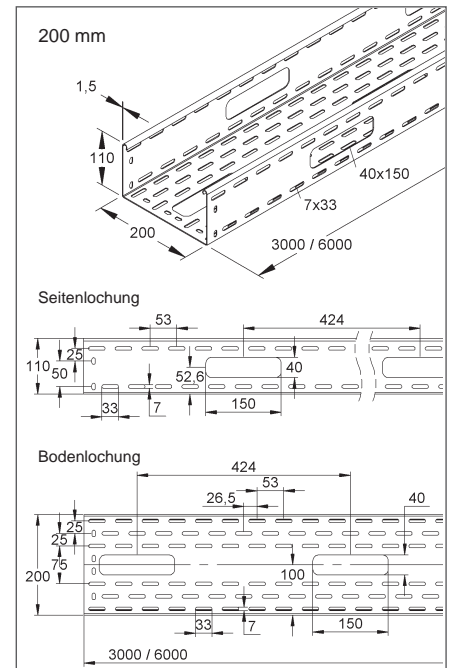
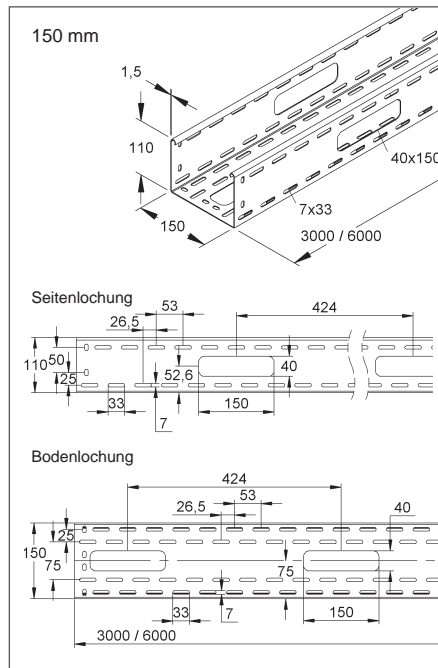
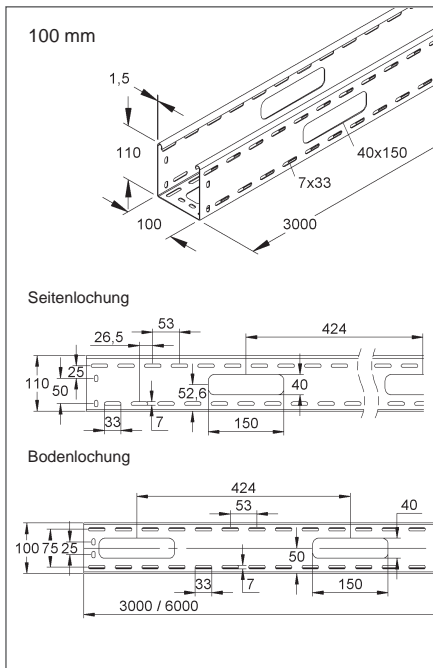
Montagehinweis

151H02-....-LV/151H2-....-NV



Montagehinweis

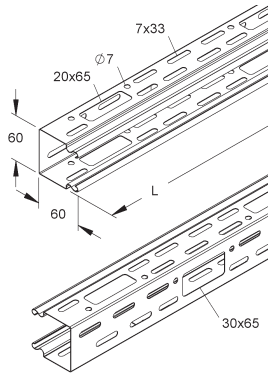
153N1-... / 163N1-...



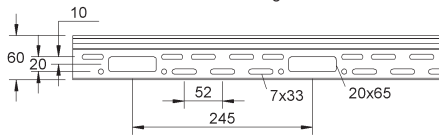
Montagehinweis

Lochbilder der Industriekanäle 151N1-...

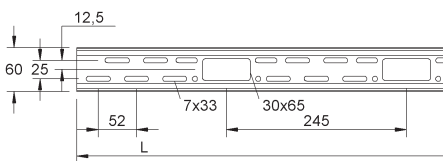
151N1-06
151N1-06-K



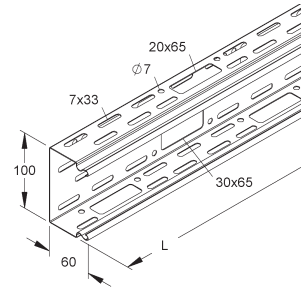
151N1-06 / 151N1-06-K
Seitenlochung



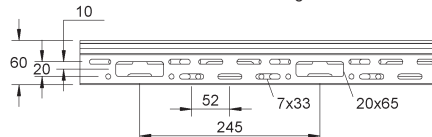
151N1-06 / 151N1-06-K
Bodenlochung



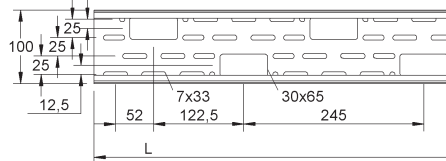
151N1-10
151N1-10-K



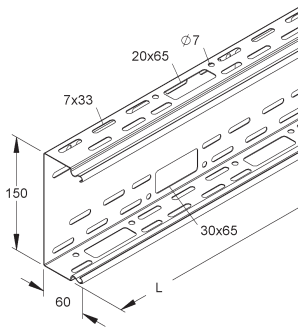
151N1-10 / 151N1-10-K
Seitenlochung



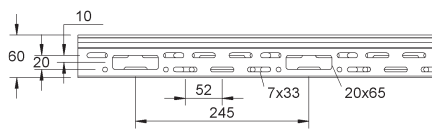
151N1-10 / 151N1-10-K
Bodenlochung



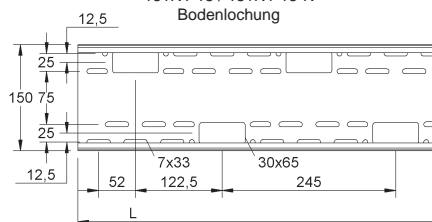
151N1-15
151N1-15-K



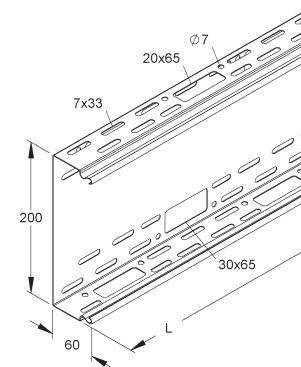
151N1-15 / 151N1-15-K
Seitenlochung



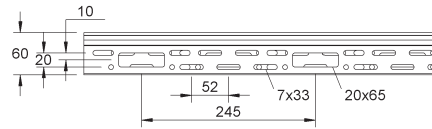
151N1-15 / 151N1-15-K
Bodenlochung



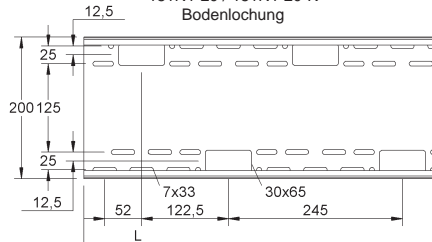
151N1-20
151N1-20-K



151N1-20 / 151N1-20-K
Seitenlochung

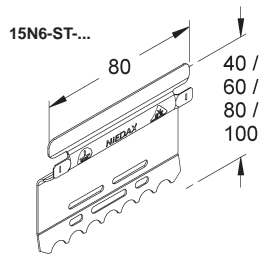


151N1-20 / 151N1-20-K
Bodenlochung

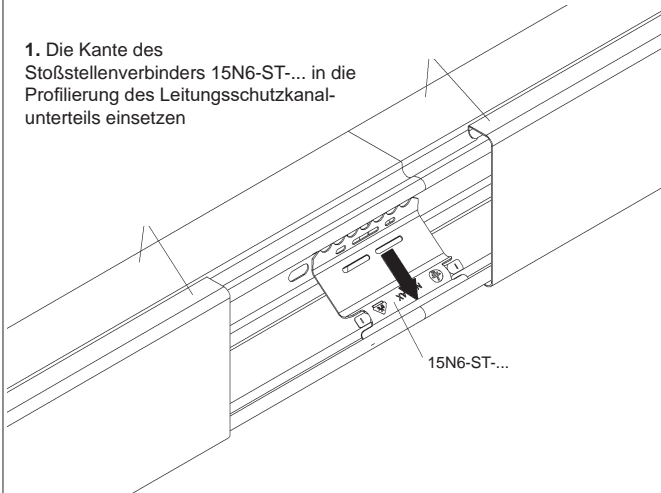


Montagehinweis

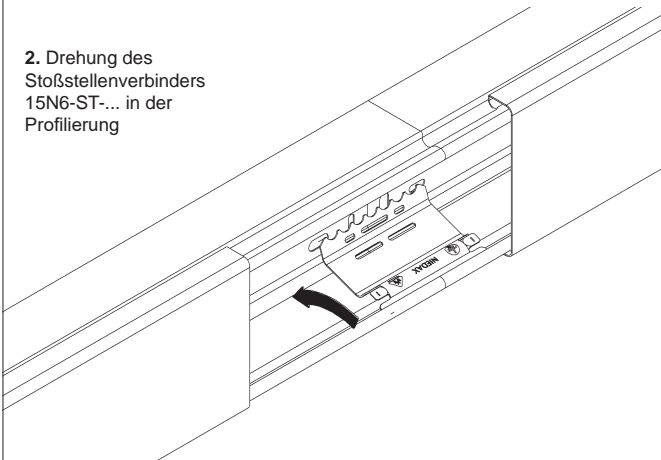
Einbau des Stoßstellenverbinders 15N6-ST-... in den Leitungsschutzkanal



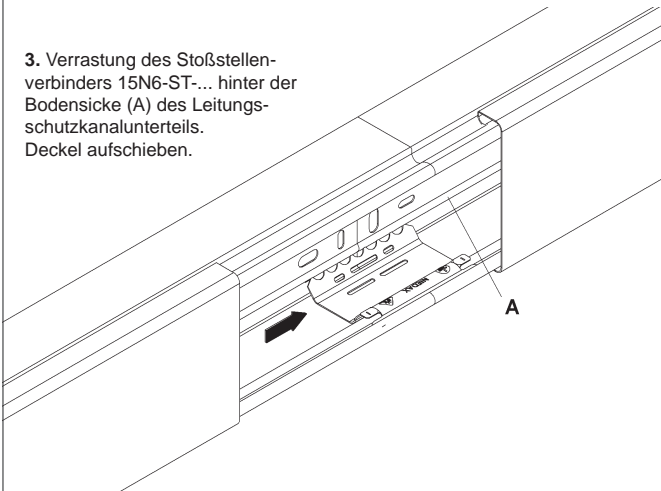
1. Die Kante des Stoßstellenverbinders 15N6-ST-... in die Profilierung des Leitungsschutzkanalunterteils einsetzen



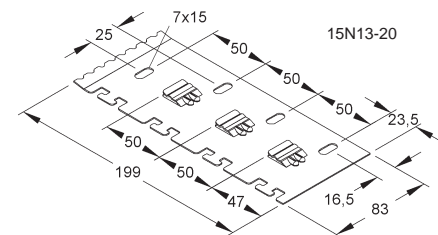
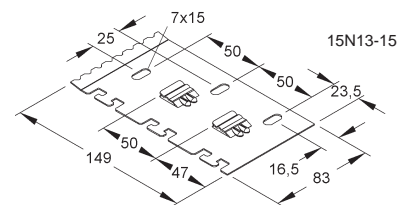
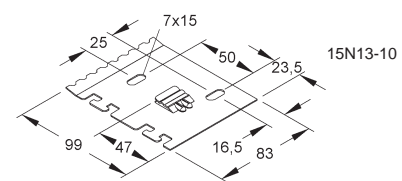
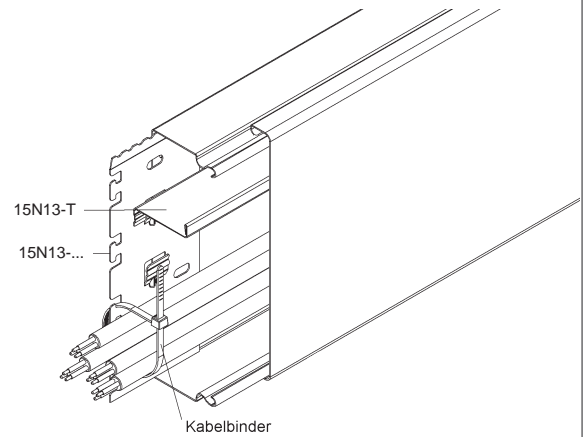
2. Drehung des Stoßstellenverbinders 15N6-ST-... in der Profilierung



3. Verrastung des Stoßstellenverbinders 15N6-ST-... hinter der Bodensicke (A) des Leitungsschutzkanalunterteils. Deckel aufschieben.

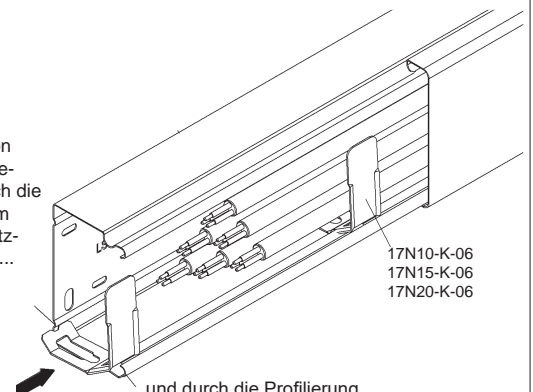


Einbau des Trennsteges 15N13-T mittels Trennstegbefestigungsplatte 15N13-...



Verwendung der Kabelhalterklammer 17N10-K-06 / 17N15-K-06 / 17N20-K-06 im Leitungsschutzkanal

Klemmfunktion der Kabelhalterklammer durch die Bodensicke im Leitungsschutzkanalunterteil...



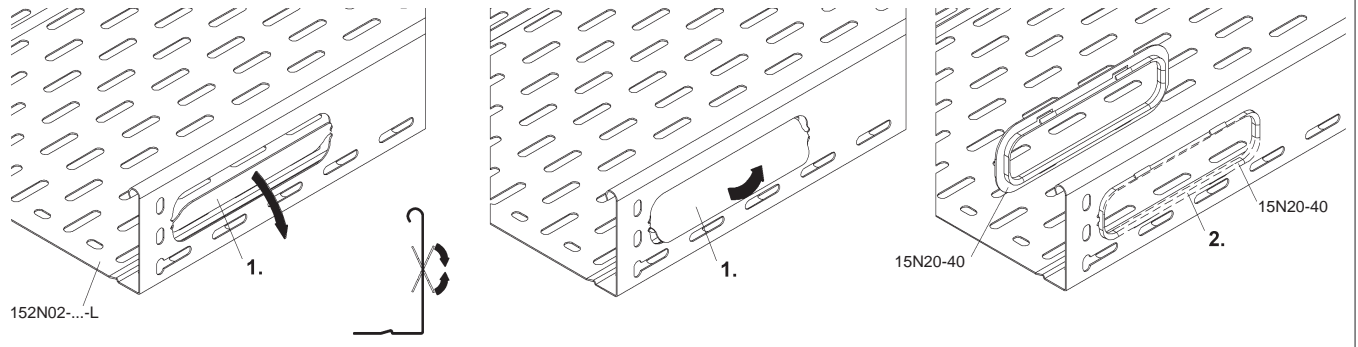
und durch die Profilierung des Leitungsschutzkanalunterteils für die Aufnahme des Deckels.



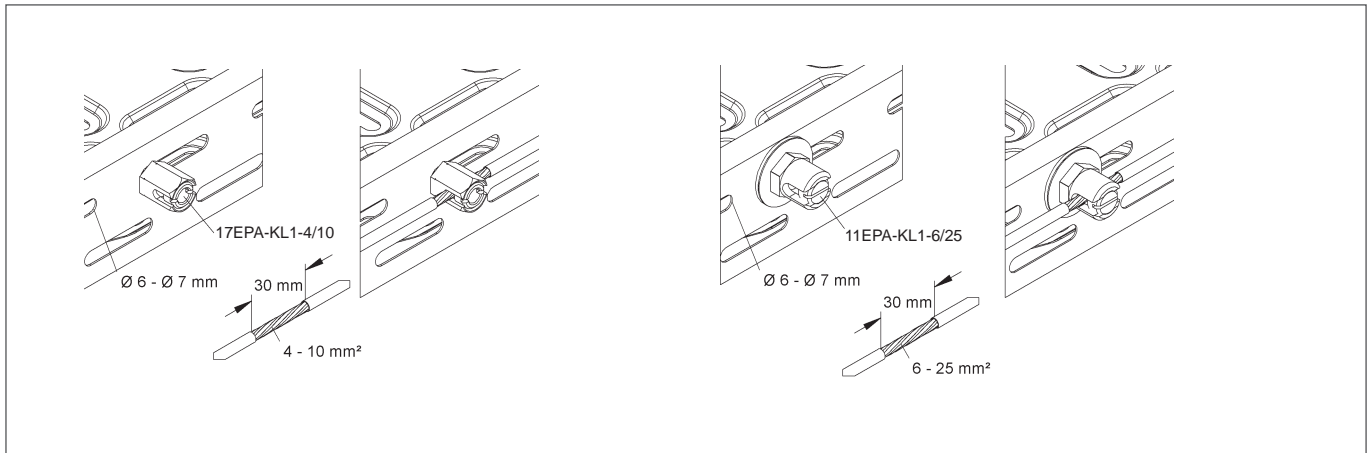
Montagehinweis

152N02-...-L

1. Herstellung der Kabeldurchführöffnungen durch Herausdrehen der perforierten Laschen.
2. Ein optimaler Schutz der Kabel beim Kabelzug wird durch Einsetzen des Kabelschutzrings 15N20-40 erreicht.



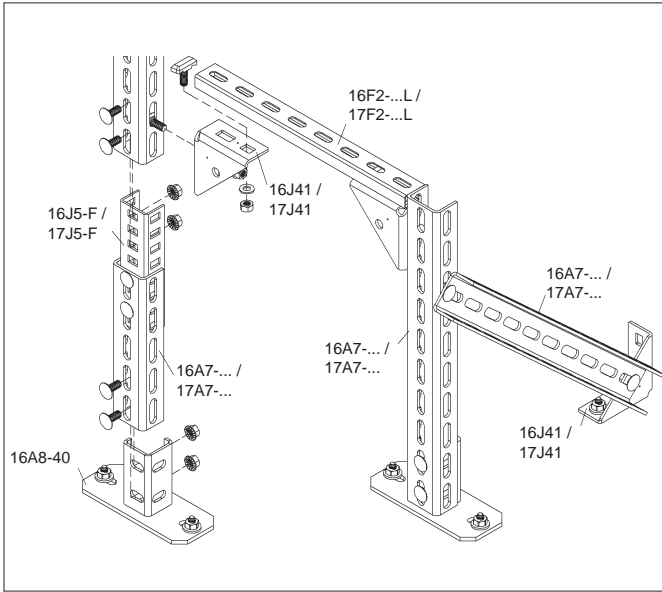
Erdungsklemme 11EPA-KL... / 17EPA-KL1...



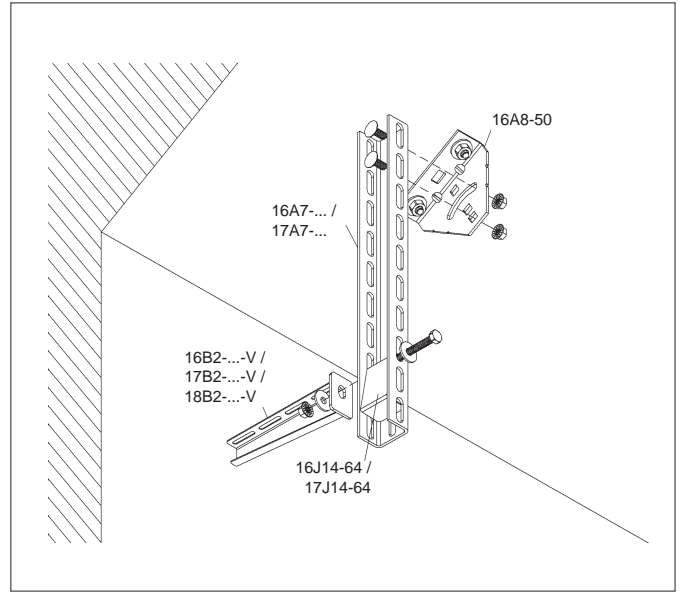
INFORMATIONEN

Montagehinweis

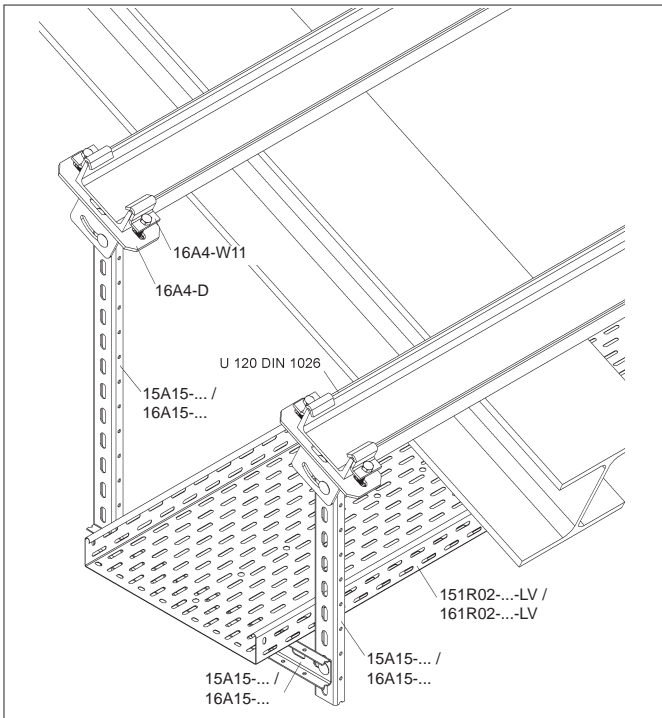
16J41 / 17J41



16A8-50

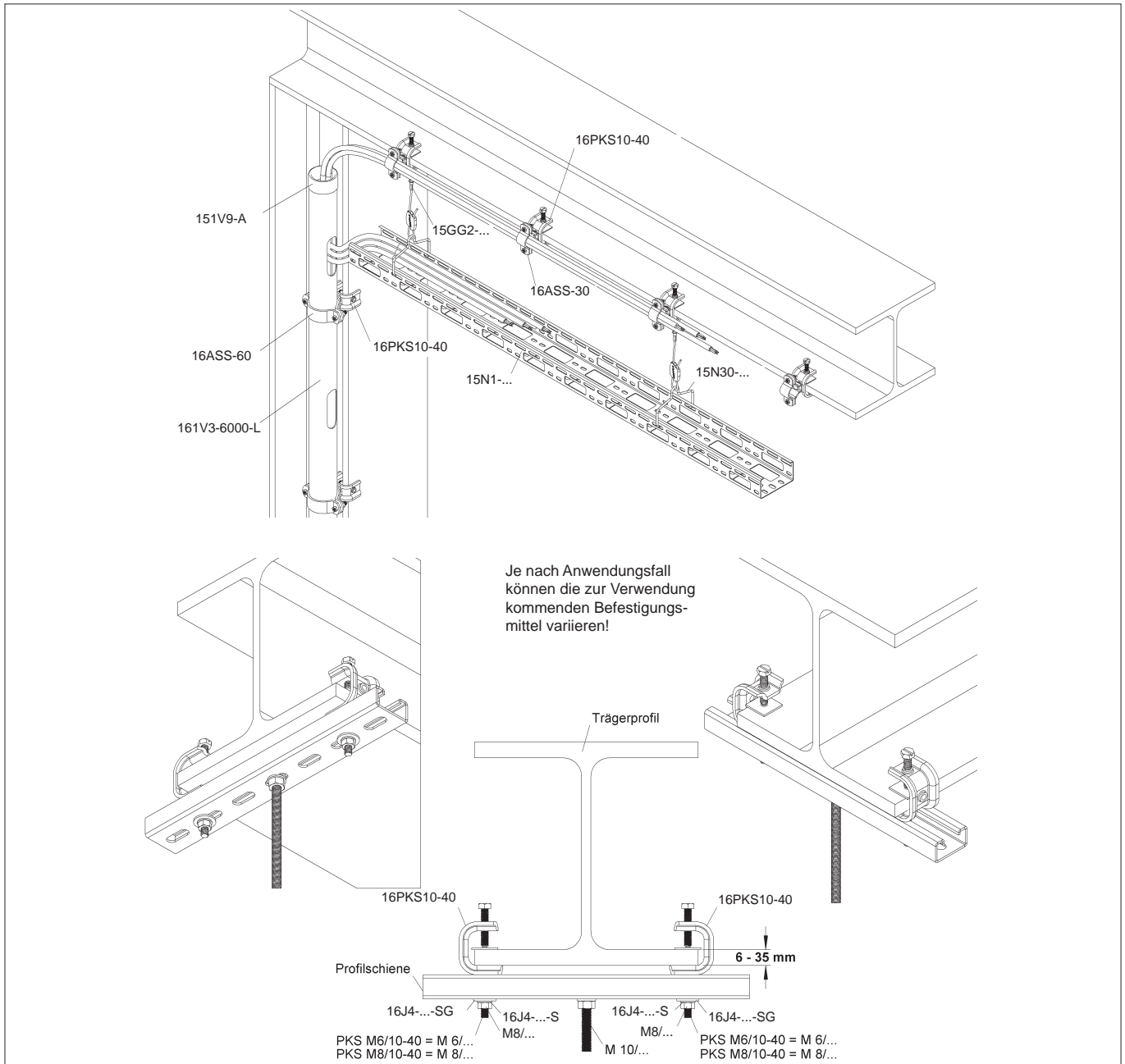


16A4-B



Montagehinweis

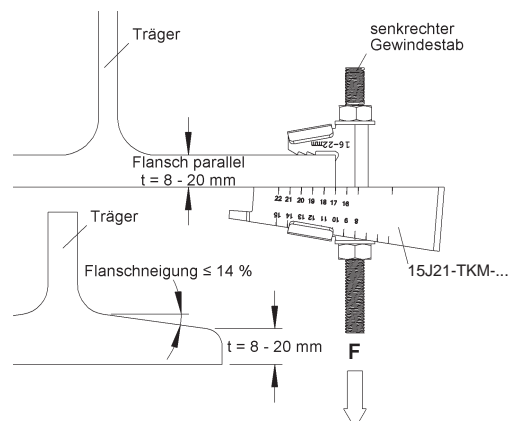
16PKS10-40



15J21-TKM-...

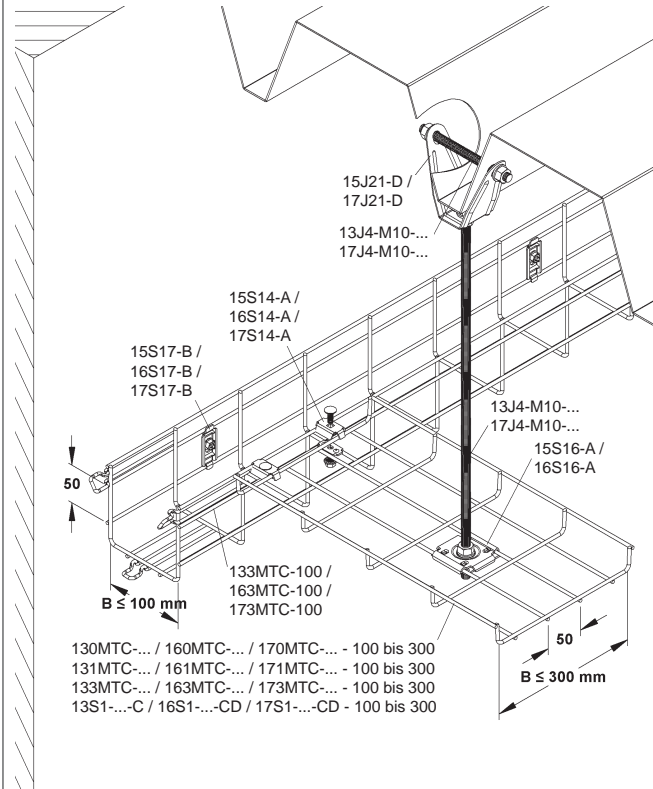
Eine Vormontage der Trägerklammer mit dem Gewindestab vor der Montage ist möglich.

Zu beachten ist die Stärke des Flansches für die Drehung der Trägerklammer (siehe seitliche Skalierung) sowie die Lage des Keils (1) unterhalb des Flansches. Die Trägerklammer darf nur senkrecht (F) zum Träger belastet werden.

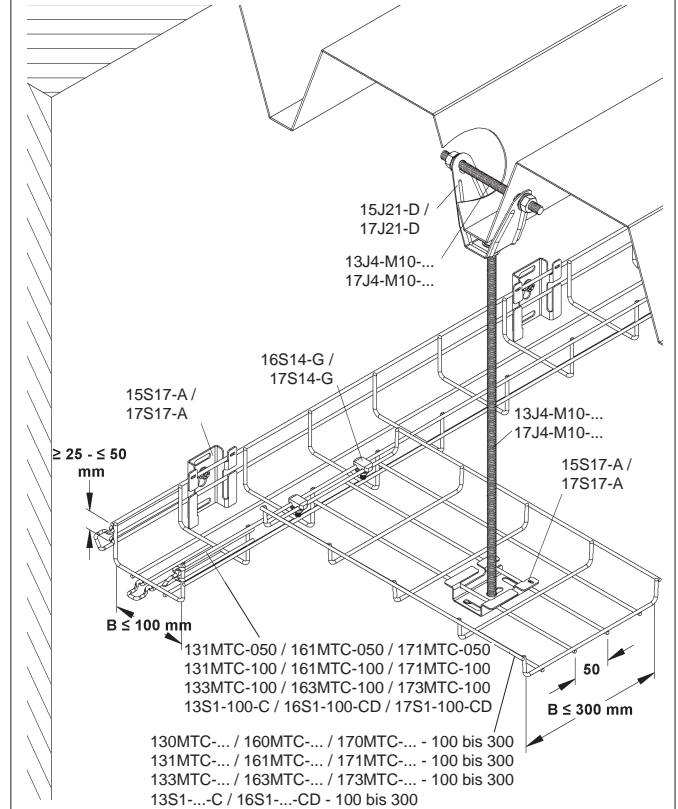


Montagehinweis

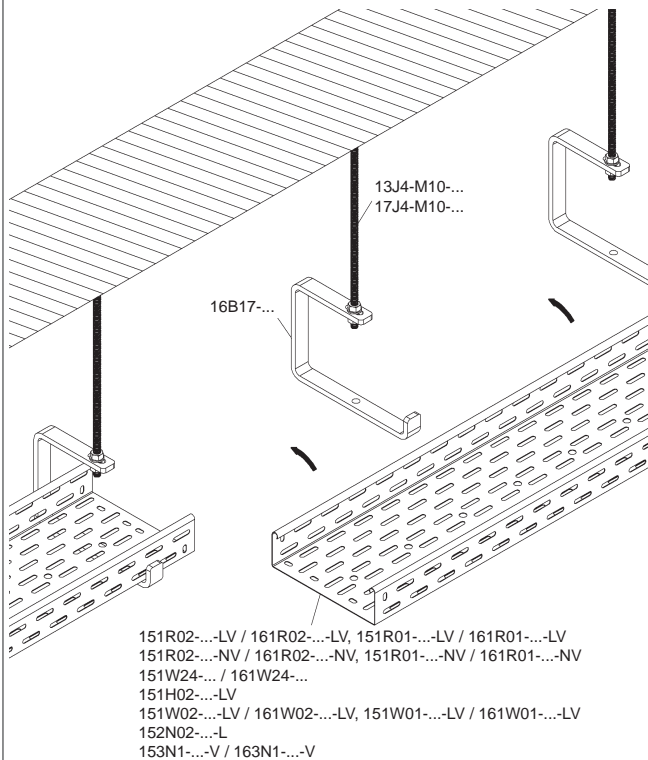
Mittige Trapezdeckenabhangung (max. Gitterrinnenbreite 300 mm)
mittels 15J21-D / 17J21-D, 13J4-M10-... / 17J4-M10-..., 15S16-A / 16S16-A. Wandbefestigung mittels 15S17-B / 16S17-B / 17S17-B (max. Gitterrinnenbreite 100 mm).



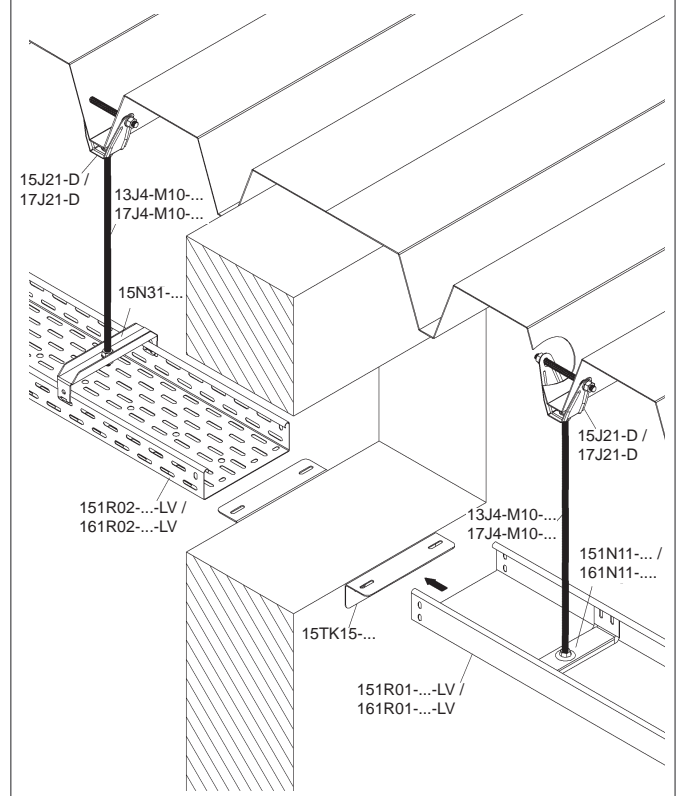
Mittige Trapezdeckenabhangung (max. Gitterrinnenbreite 300 mm)
mittels 15J21-D / 17J21-D, 13J4-M10-... / 17J4-M10-..., 15S17-A / 17S17-A. Wandbefestigung ebenfalls mittels 15S17-A / 17S17-A (max. Gitterrinnenbreite 100 mm).



Mittige Gewindestangenabhangung mit Zentralabhangung 16B17-...



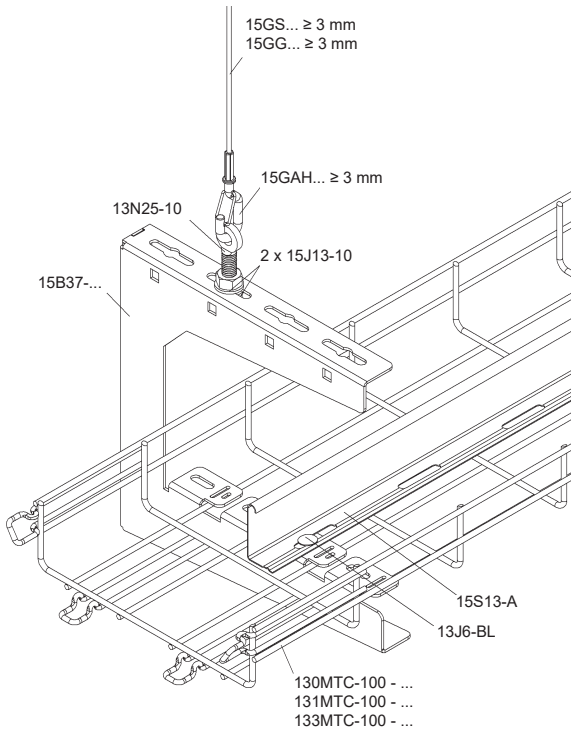
Mittige Trapezdeckenabhangung (max. Kabelrinnenbreite 300 mm)
mittels 15J21-D / 17J21-D, 13J4-M10-... / 17J4-M10-..., 15N31-... (ein-klippen) sowie 151N11-... / 161N11-... (einschieben). Wandbefestigung mittels 15TK15-...



Montagehinweis

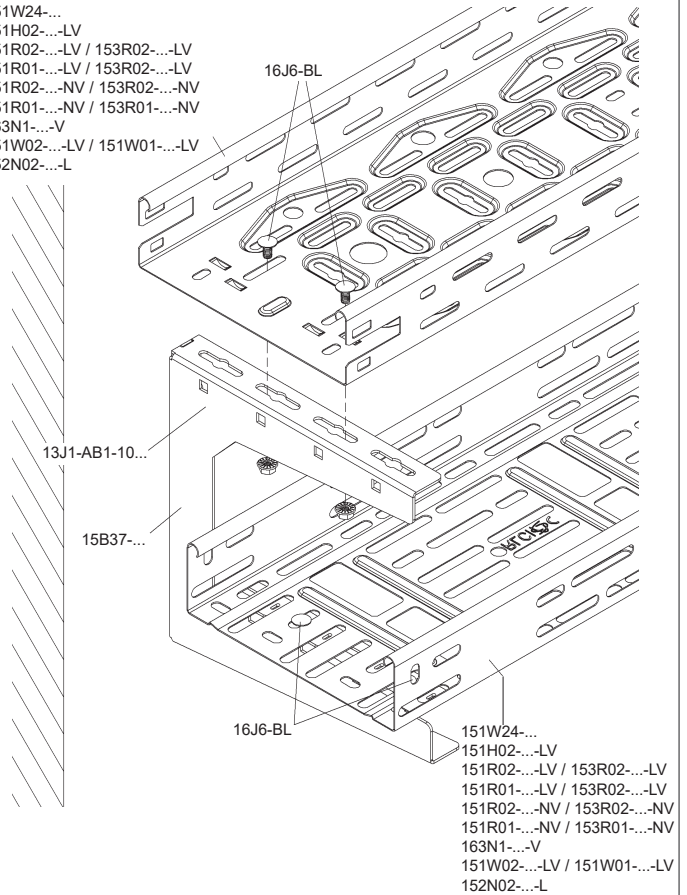
15B37-...

Lochungen in der unteren Auflagefläche der Zentralabhängung 15B37-... ermöglichen verschiedenste Ein- und Anbauten wie beispielsweise die Montage eines Trennsteges 15S13-A.

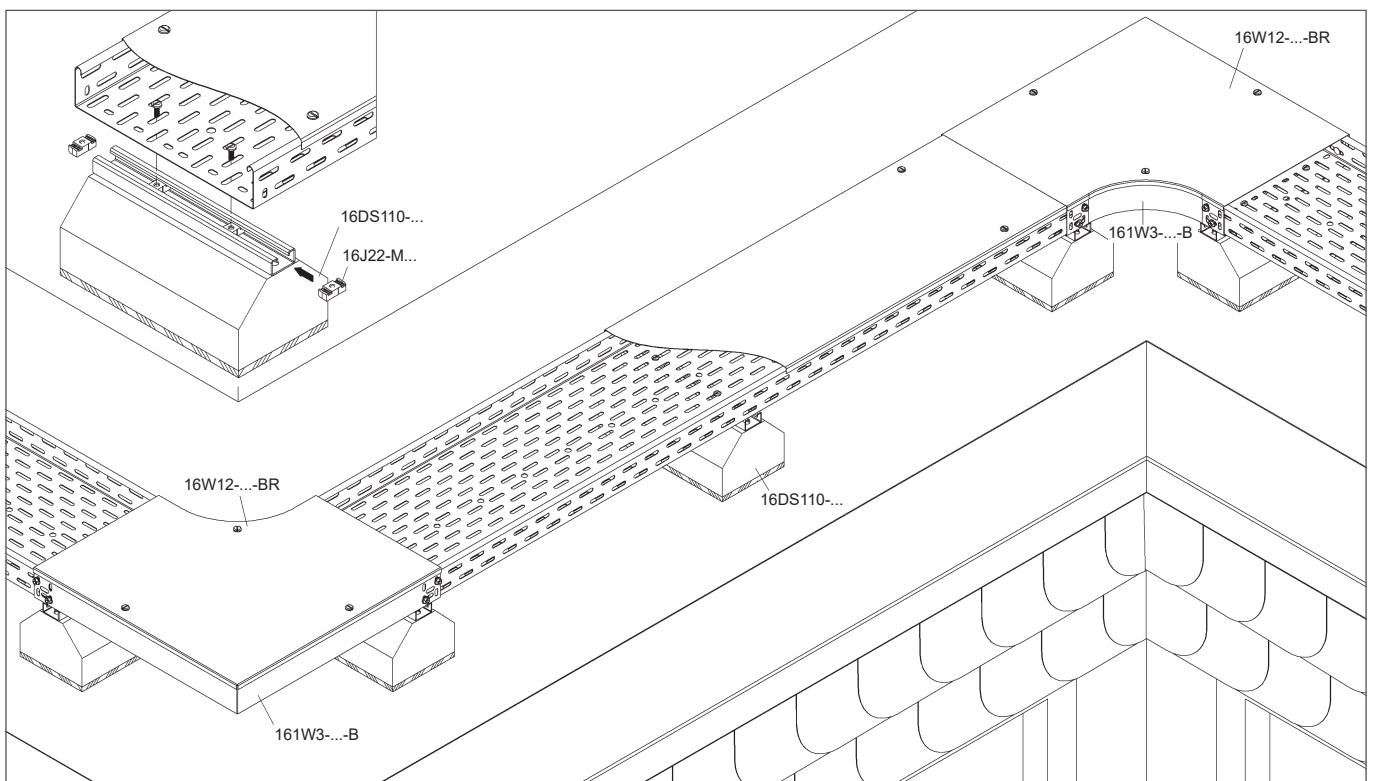


Die Zentralabhängung 15B37-..., nicht nur als Abhängung, sondern konstruktionsbedingt als doppelter Ausleger, unterstreicht einmal mehr die Multifunktionalität dieses Bauteils. Montiert werden können alle RICO Kabelrinnen, Gitterrinnen MTC sowie deren Kombinationen.

151W24-...
151H02-...-LV
151R02-...-LV / 153R02-...-LV
151R01-...-LV / 153R02-...-LV
151R02-...-NV / 153R02-...-NV
151R01-...-NV / 153R01-...-NV
163N1-...-V
151W02-...-LV / 151W01-...-LV
152N02-...-L

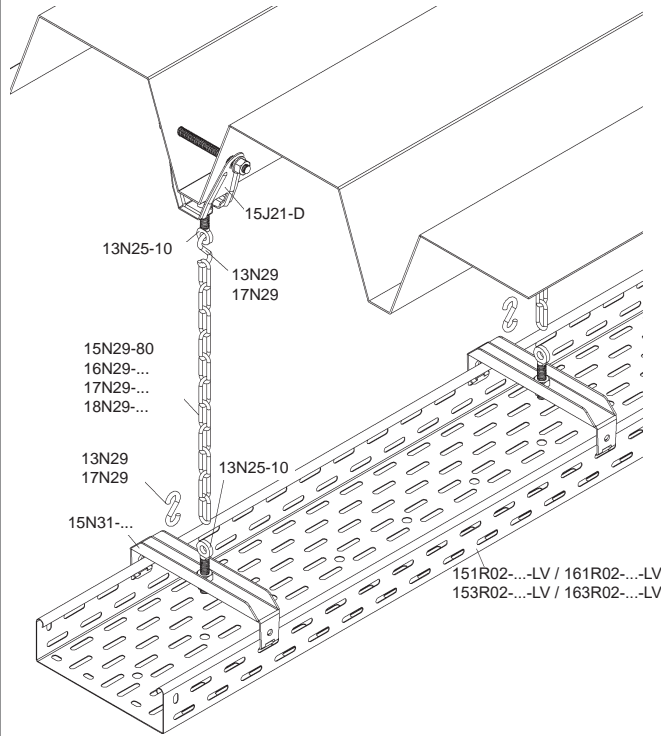


16DS110-...

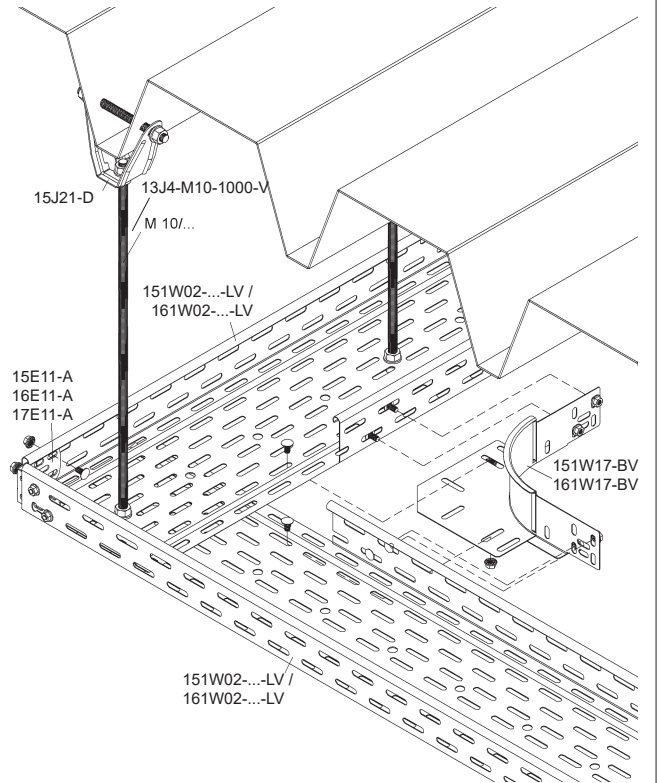


Montagehinweis

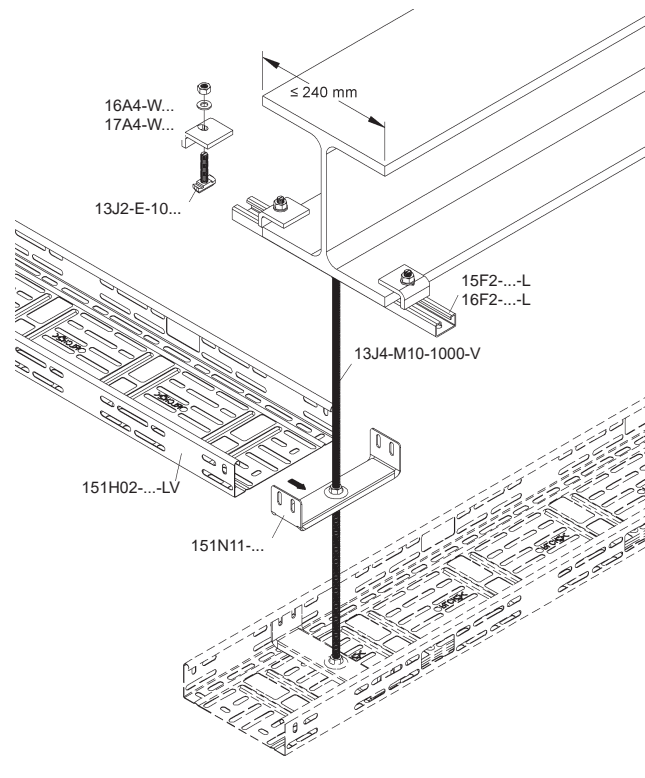
Mittige Trapezdeckenabhängung mittels Deckenbügel 15J21-D und Knotenkette 15N28-..., Gliederkette 15N29-80, 16N29-..., 17N29-..., 18N29-... Für Sichtmontagen, ist die Grippler Set-Schleufe 15GS1... besonders geeignet.



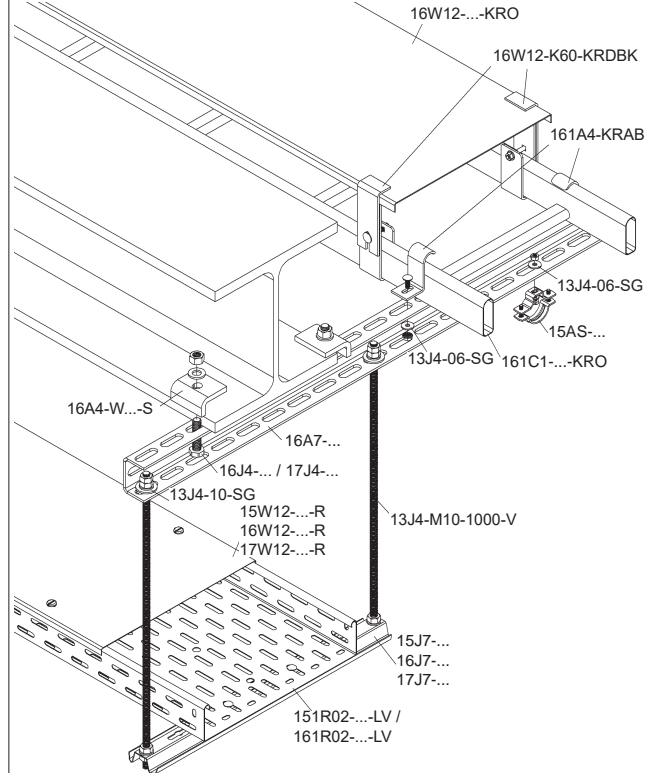
Trapezdeckenabhängung mittels Deckenbügel 15J21-D und Gewindestab 13J4-M10-1000-V. Mittige Gewindestab-Befestigung direkt mit der Bodenlochung der Kabelrinne. Anbau des Eckenbaustücks nach vorherigem Ausklinken der Kabelrinnenseitenholme.



Klemmbefestigung an einen Stahlträger mittels Ankerschiene 15F2-...-L / 16F2-...-L Profilklemme 16A4-W... / 17A4-W... und Hakenkopfschraube 13J2-E-10... Befestigung der Kabelrinne mittels Aufhängebügel 151N11-... (einschieben). Parallele und kreuzende Trassenführung möglich.

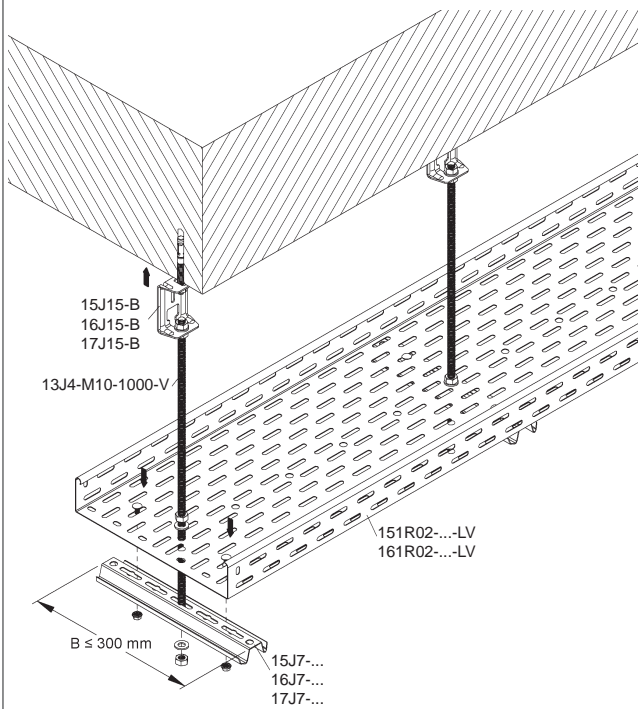


Montage einer Unterkonstruktion aus 16A7-... mittels Profilklemme 16A4-W...-S an einen Stahlträger. Parallelführung einer Kabelleiter 161C1-...-KRO auf gleicher Höhe des Stahlträgers und zusätzliche beidseitige Abhängung einer Kabelrinne (ab Breite 300 mm) auf einen Tragwinkel 15J7-... / 16J7-... / 17J7-... mittels Gewindestab 13J4-M10-1000-V.

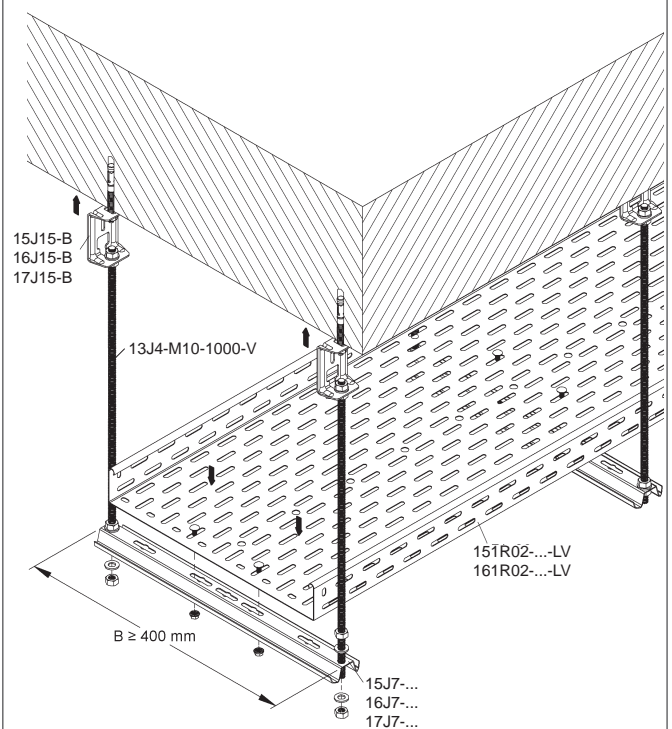


Montagehinweis

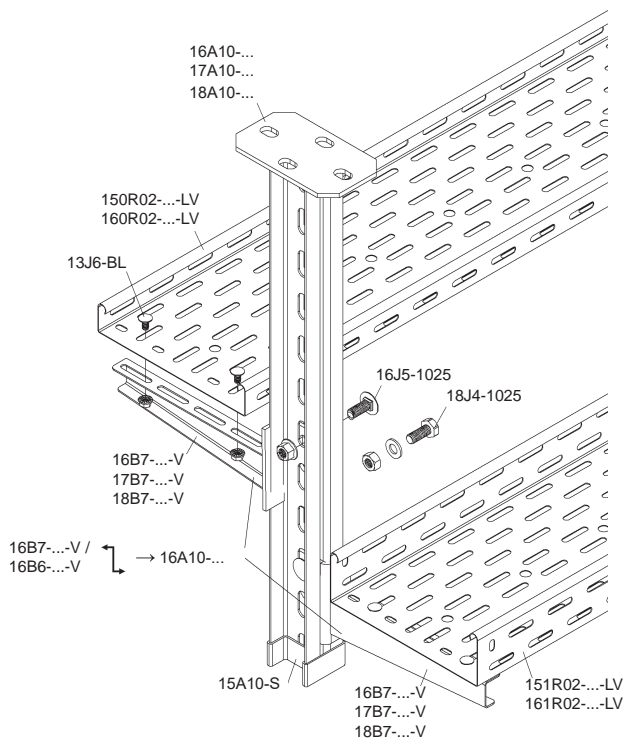
Mittige Abhängung auf einen Tragwinkel (15J7-... / 16J7-... / 17J7-...)
(bis Kabelrinnenbreite 300 mm) mittels 15J15-B / 16J15-B / 17J15-B
und 13J4-M10-1000-V.



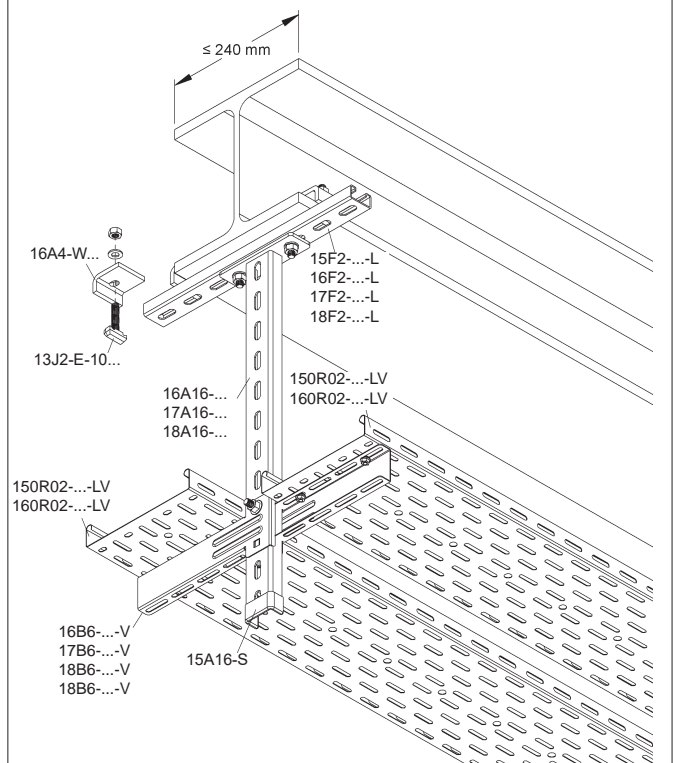
Beidseitige Abhängung auf einen Tragwinkel (15J7-... / 16J7-... / 17J7-...)
(ab Kabelrinnenbreite 400 mm) mittels 15J15-B / 16J15-B / 17J15-B
und 13J4-M10-1000-V.



Beidseitige Anordnung der Ausleger 16B7-... / 17B7-... / 18B7-...
sowie 15B6-... / 16B6-... / 17B6-... / 18B6-... am Hängestiel
16A10-... / 17A10-... / 18A10-... nur höhenversetzt möglich.

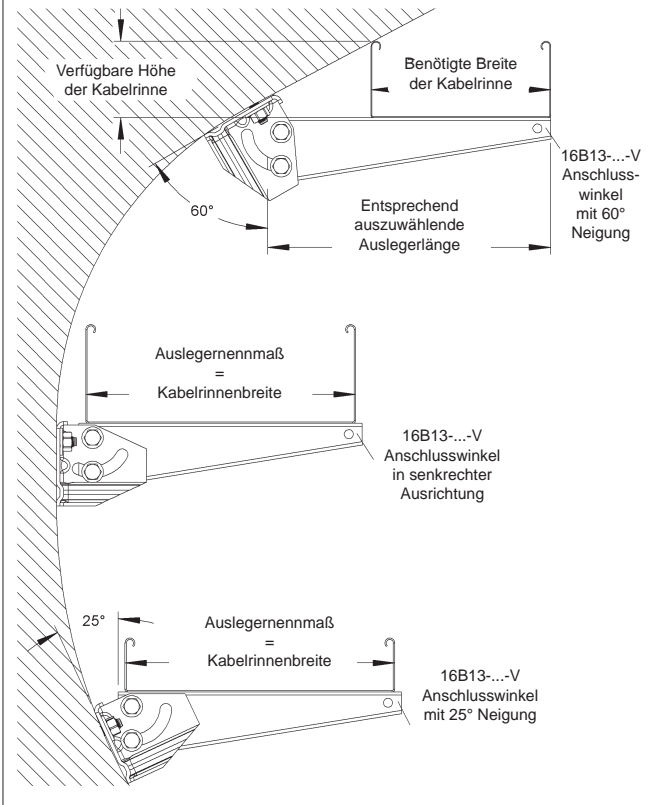


Klemmbefestigung des Hängestiels (16A16-... / 17A16-... / 18A16-...)
an einen Stahlträger mittels 15F2-...-L / 16F2-...-L / 17F2-...-L / 18F2-...-L.
Befestigung an den Trägerflansch mittels 16A4-W... und 13J2-E-10...
(Bsp. parallele Trassenführung).

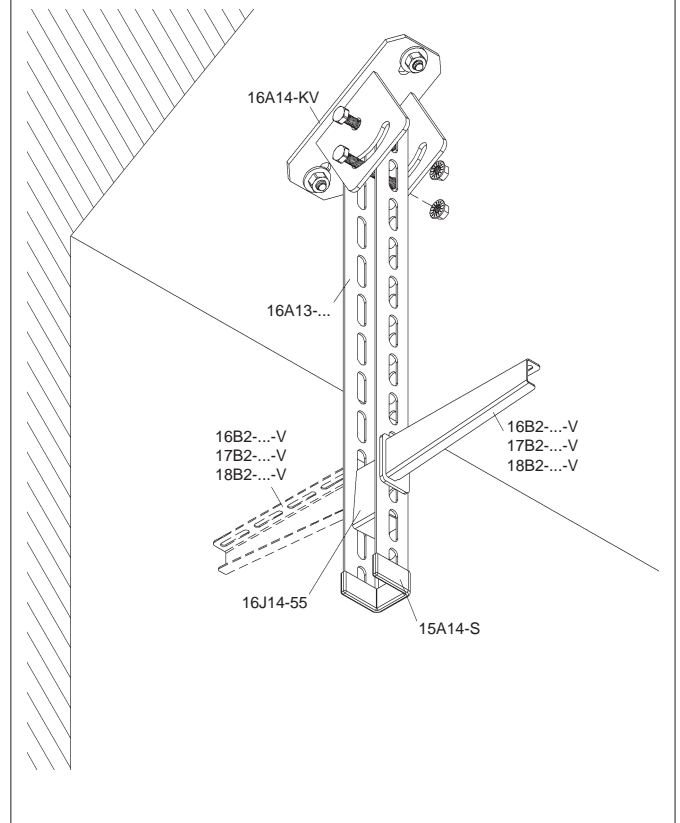


Montagehinweis

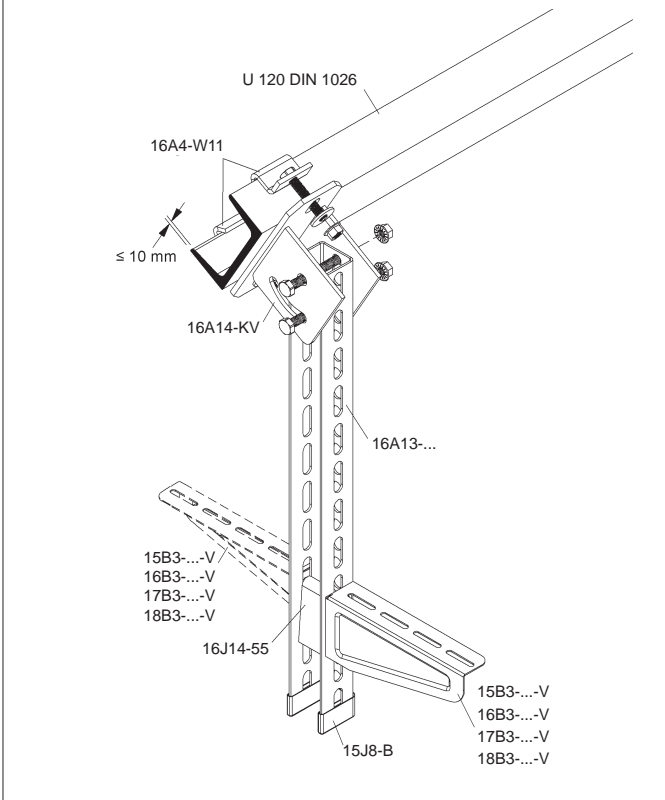
Anwendungsbeispiele zum Einsatzbereich des verstellbaren Wandauslegers 16B13-...-V. Die Verwendung umfasst vornehmlich schräge Wände beispielsweise in Betonröhren oder Tunnel. Der Wandausleger hat einen Verstellbereich zur Senkrechten von 25° nach unten sowie 60° nach oben.



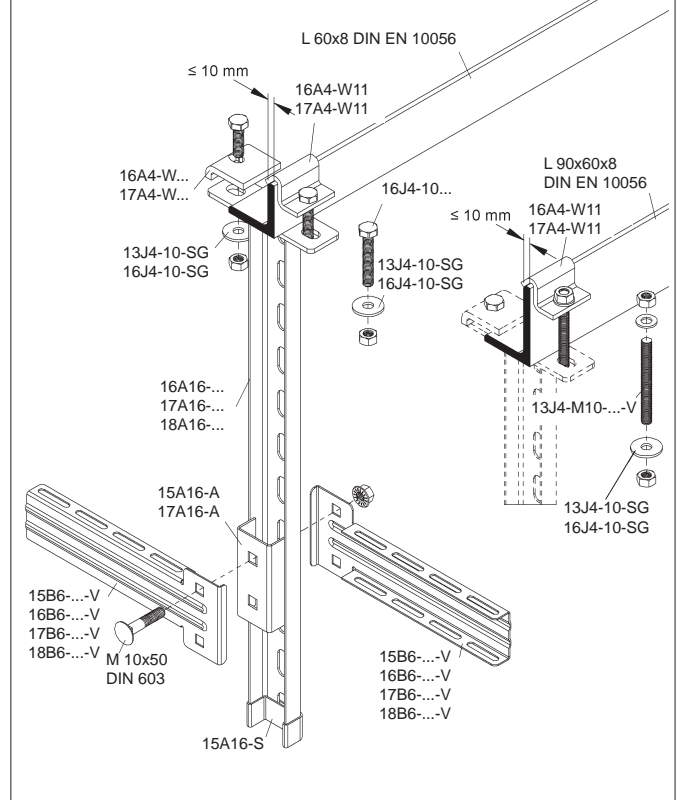
Schraubbefestigung an schrägen Decken (max. Deckenschräge ±30°) mittels 16A14-KV. Die Abhängung unter 16A13-... .



Klemmbefestigung an einen längs geneigten Formstahl (max. Schenkeldicke 10 mm) mittels 16A4-W11 / 17A4-W11 direkt mit der 16A14-KV. Die Abhängung erfolgt über 15A15-... / 16A15-... / 17A15-... / 18A15-... .

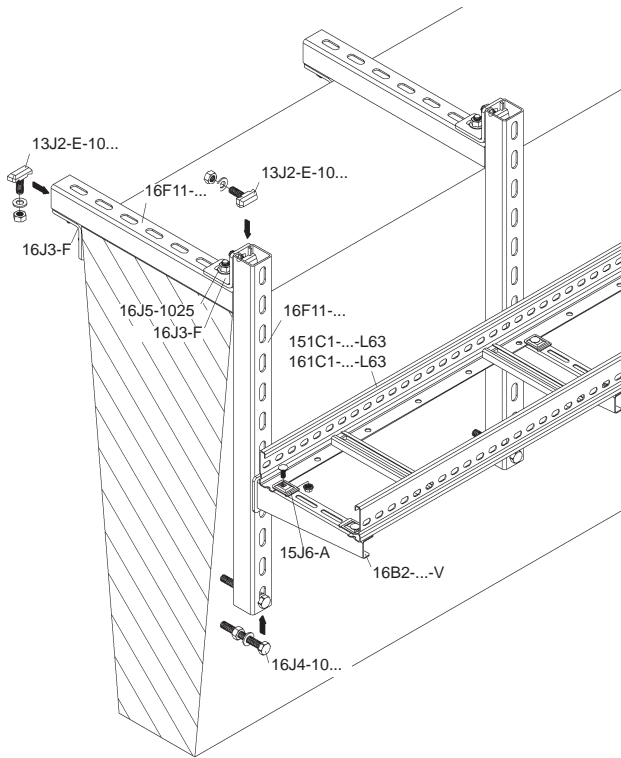


Klemmbefestigung des Hängestiels (16A16-... / 17A16-... / 18A16-...) an einen L-Formstahl (max. Schenkeldicke 10 mm beim Einsatz der 16A4-W11 / 17A4-W11) mittels 16A4-W... (horizontaler Schenkel), 16A4-W11 / 17A4-W11 (vertikaler Schenkel) und 15J4-M10-... / 17J4-M10-... (je nach Länge des Schenkels Schraube oder Gewindestange).

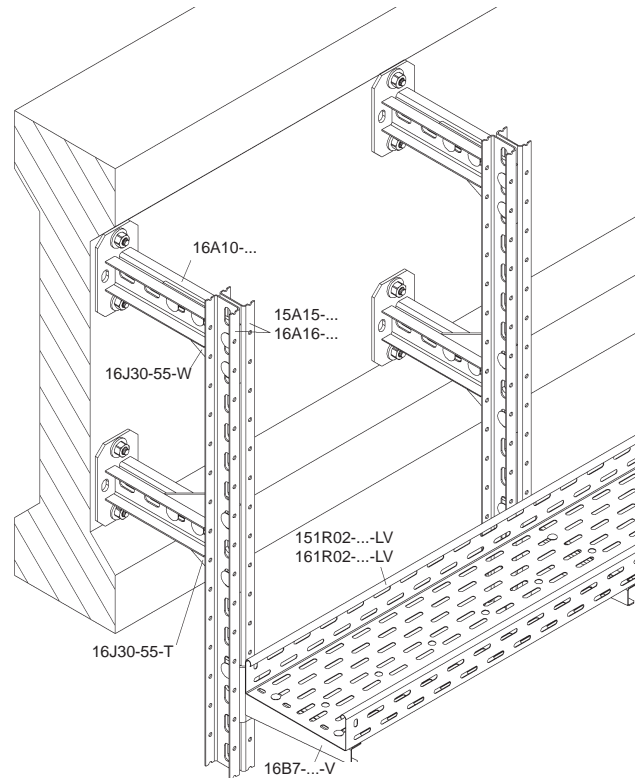


Montagehinweis

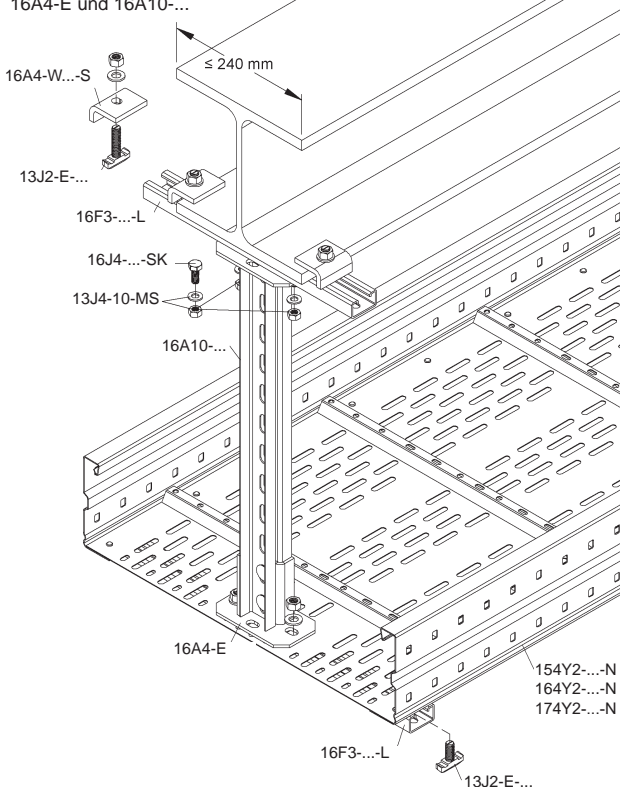
Parallele Trassenführung an keilförmigen Betonbinder mittels 16F11-..., 13J2-E-10..., 16J3-F. Die 16J4-10... als Distanzstück verhindert die Ausbiegung der trassenführenden Ankerschiene.



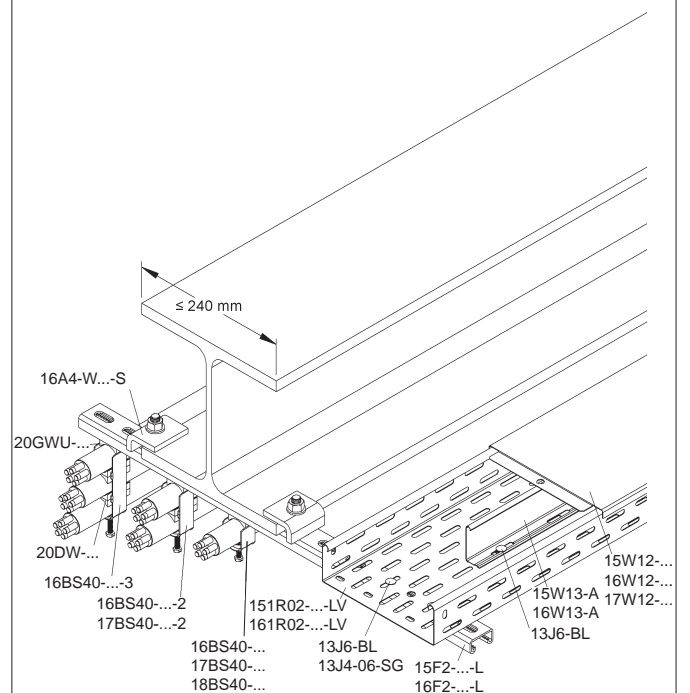
Parallele Trassenführung an knochenförmigen Betonbinder mittels 16A10-..., 16J30-55-T und 16J30-55-W (Ausgleichung der Breiten-differenz an 2 vertikalen Profilen 15A15-... / 16A16-...)



Mittige Hängestielabhängung (16A10-...) vom Trägerprofil mittels 16F3-...-L, die mit der Kopfplatte des 16A10-... verschraubt wird, Klemmung mittels 16A4-W...-S und 13J2-E... Auflager für die Weitspannkabelrinne ist die 16F3-...-L mit gleichem Breitenmaß, Montage mittels 16A4-E und 16A10-...

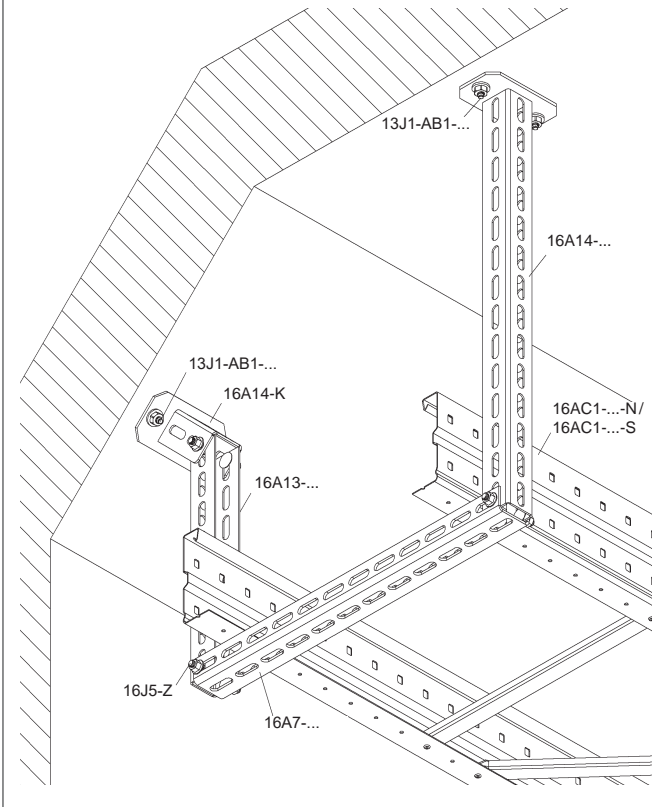


Klemmontage zur Parallelführung auf gleicher Höhe mit dem Trägerprofil, Unterkonstruktion mittels 16F2-...-L, Profilschlitz nach unten offen ermöglicht zusätzliche separate Leitungsführung mittels 16BS40-... / 17BS40-... / 18BS40-...

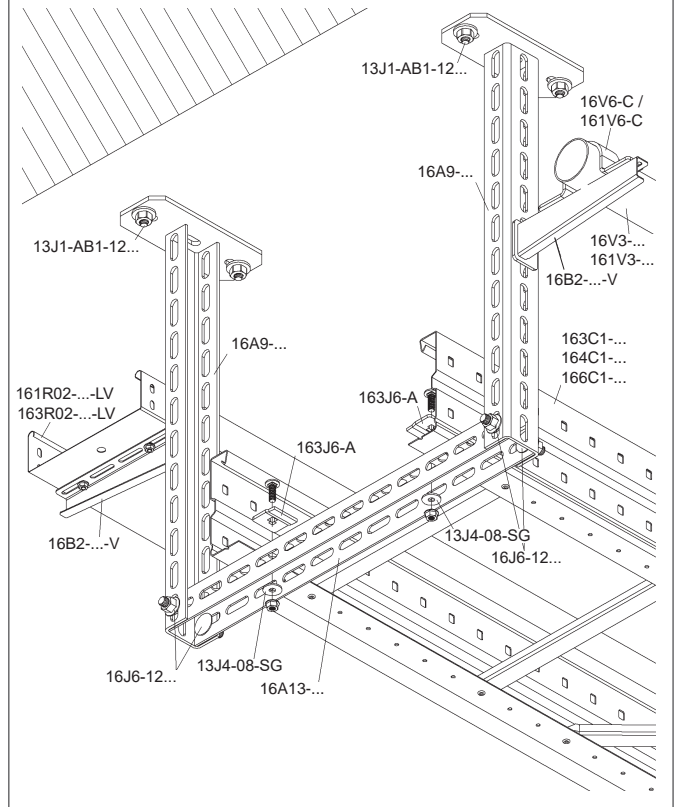


Montagehinweis

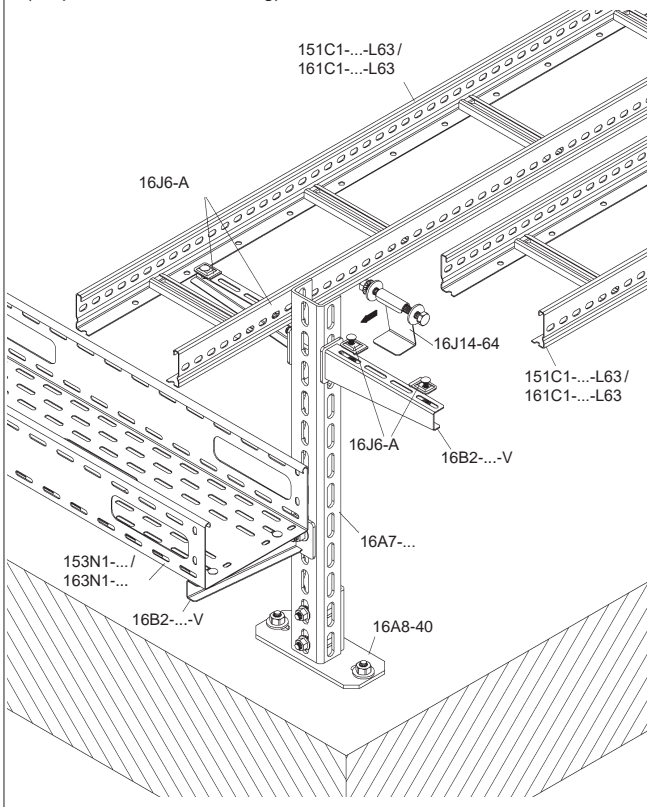
Kombinierte Deckenabhängung mittels 3-seitig gelochtem Hängestiel (16A14-...) sowie Befestigung an schrägen Decken mittels 16A14-K und 16A13-... (ebenfalls 3-seitig gelocht), Auflageprofil 16A7-...



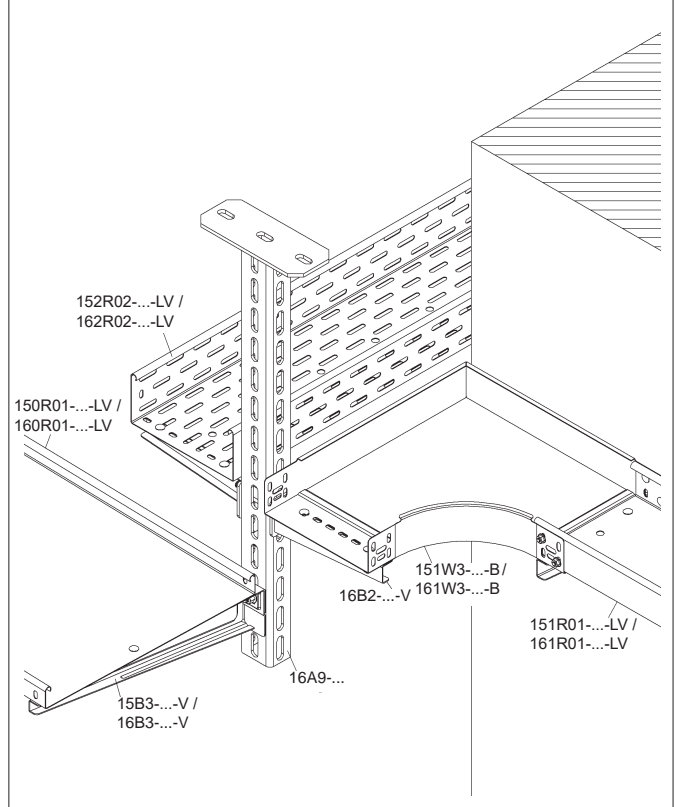
Individuell kombinierbare, parallele Trassenführungen mittels 3-seitig gelochten Hängestielen (16A9-...), Auflageprofil 16A13-...



Aufgeständerte Montage für parallele und höhenversetzt kreuzende Trassenführung am Profil (16A7-...). Befestigung am Boden mittels 16A8-40, Stabilisierung des 16A7-... mittels Distanzstück 16J14-64 (bei paralleler Trassenführung).

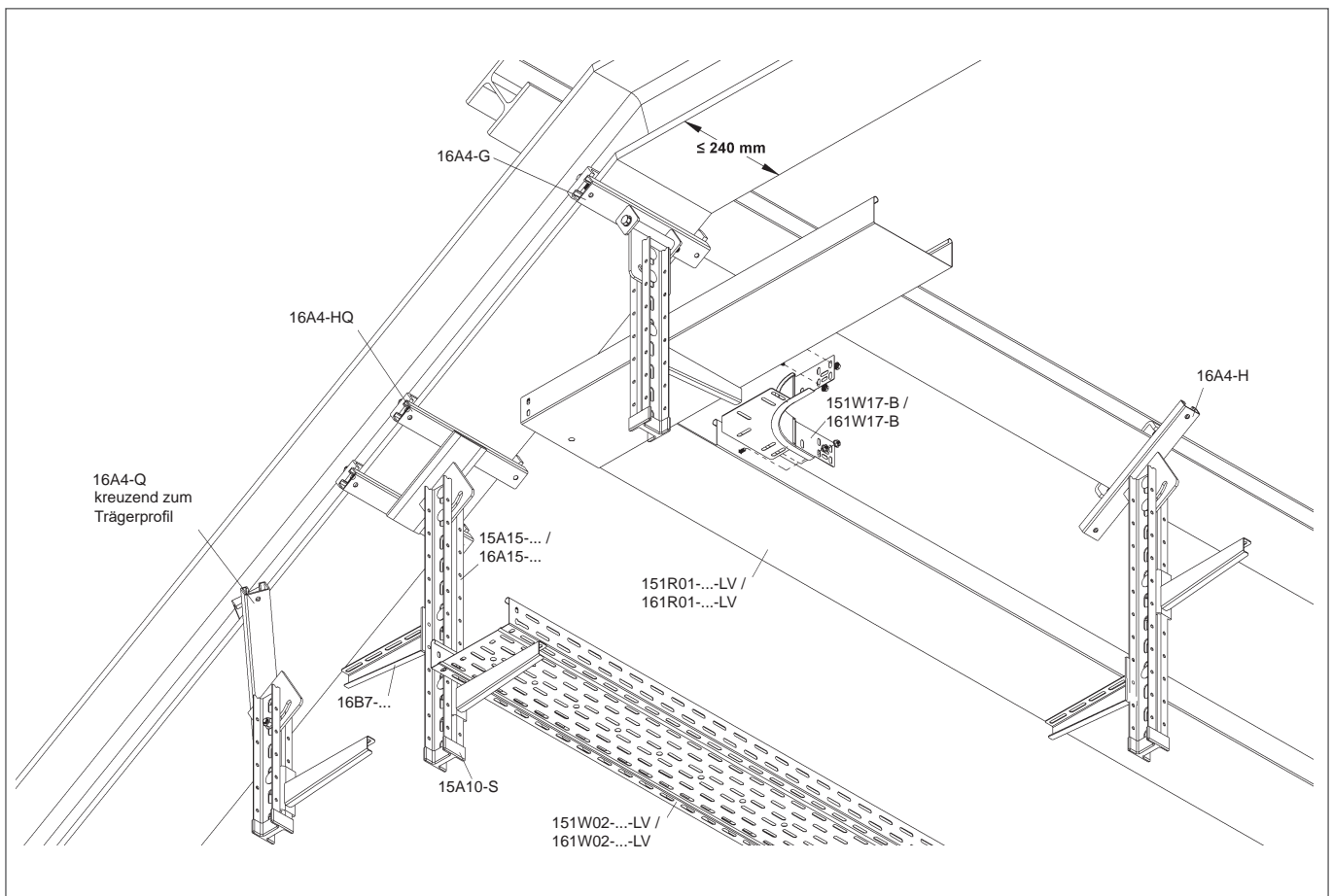
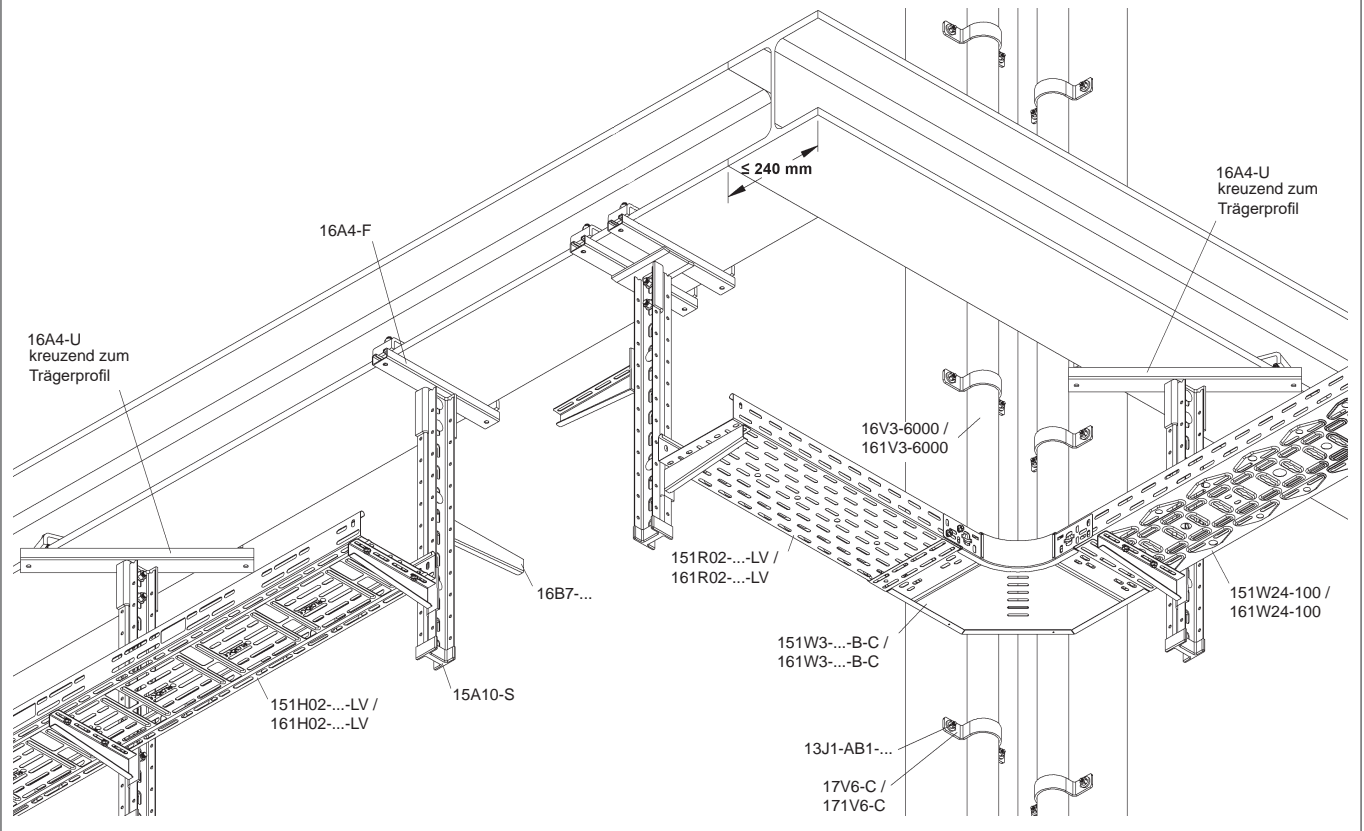


Deckenmontage für parallele und höhenversetzt kreuzende Trassenführung am Hängestiel (16A9-...). Stabilisierung des 16A7-... mittels Distanzstück 16J14-64 (bei paralleler Trassenführung).



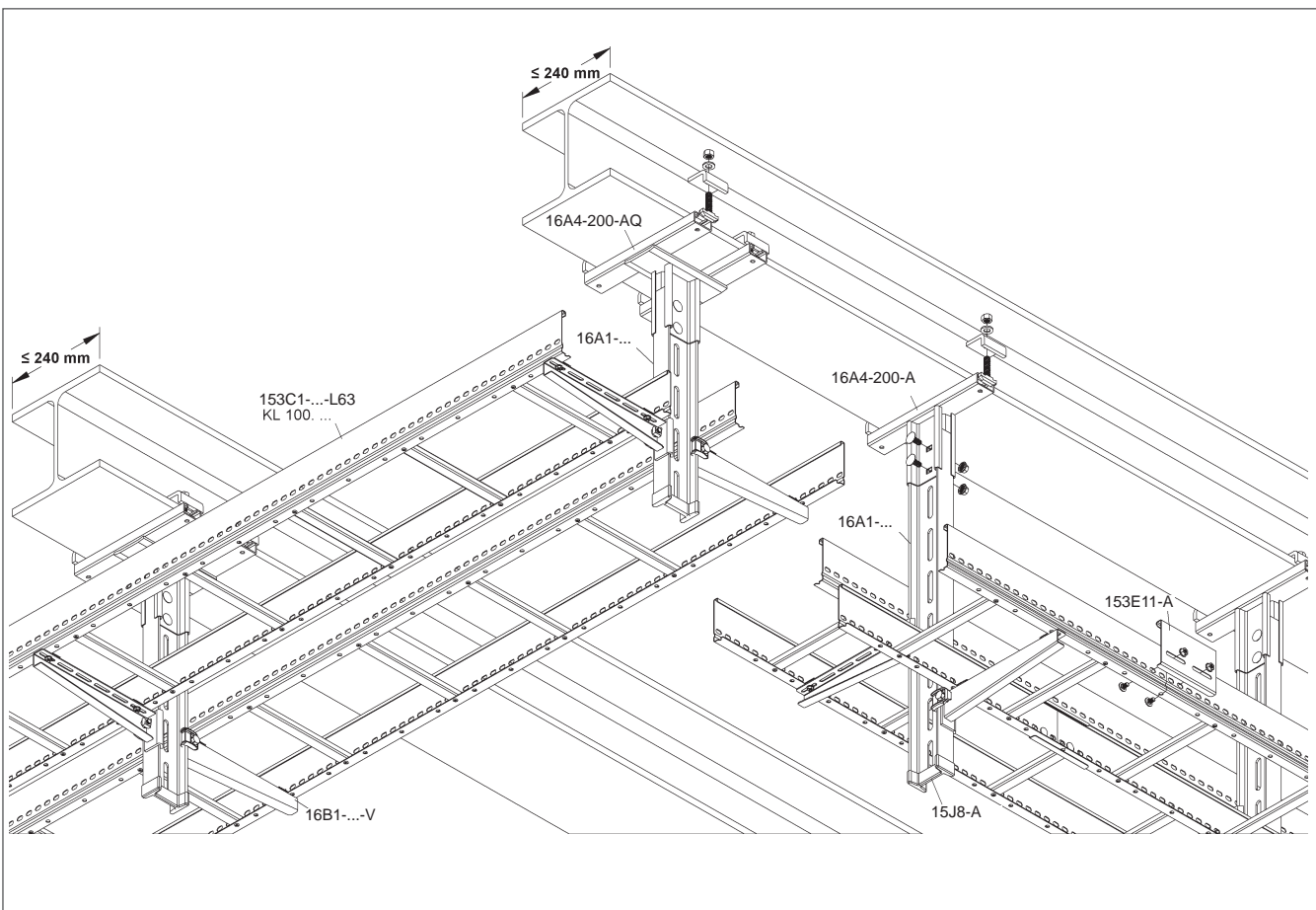
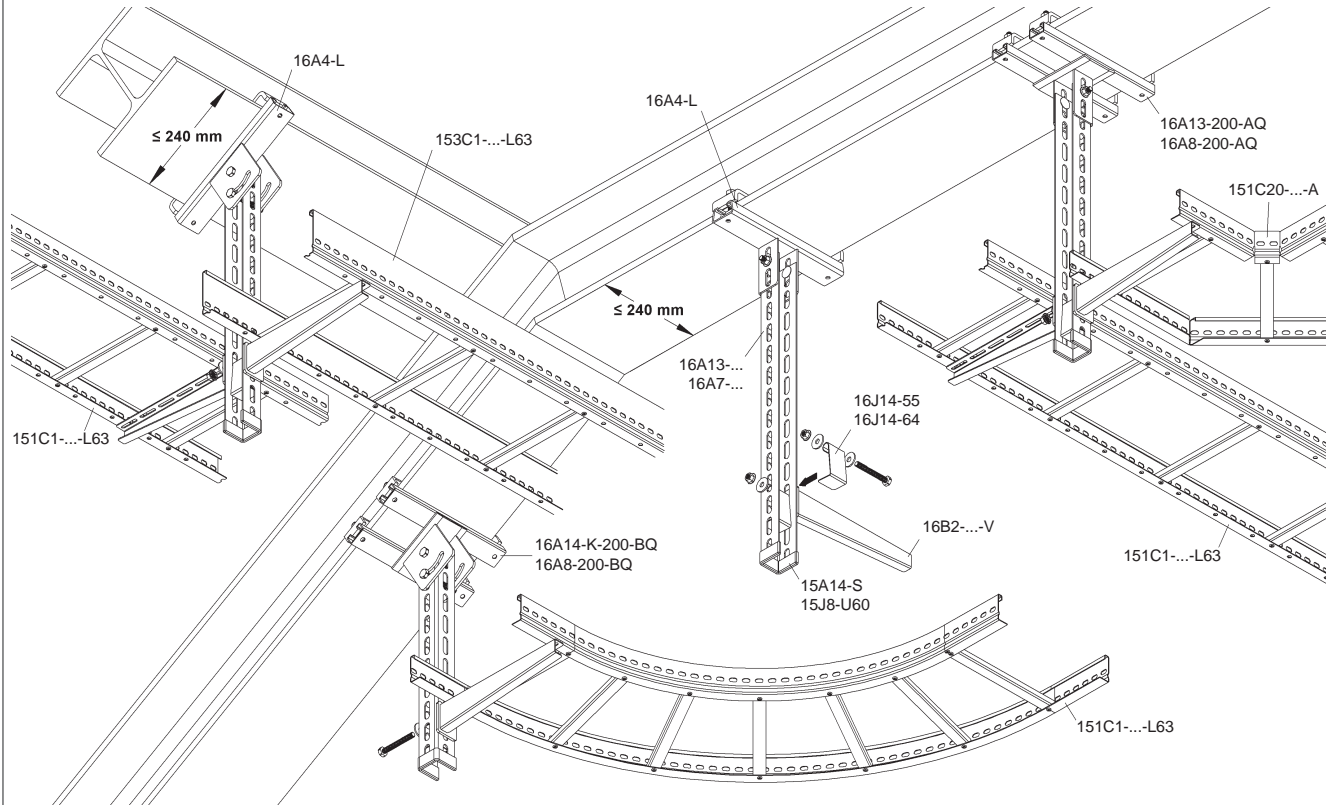
Montagehinweis

Abhängungen unter Stahlträgern für jede Richtung und jeden Lastbereich.



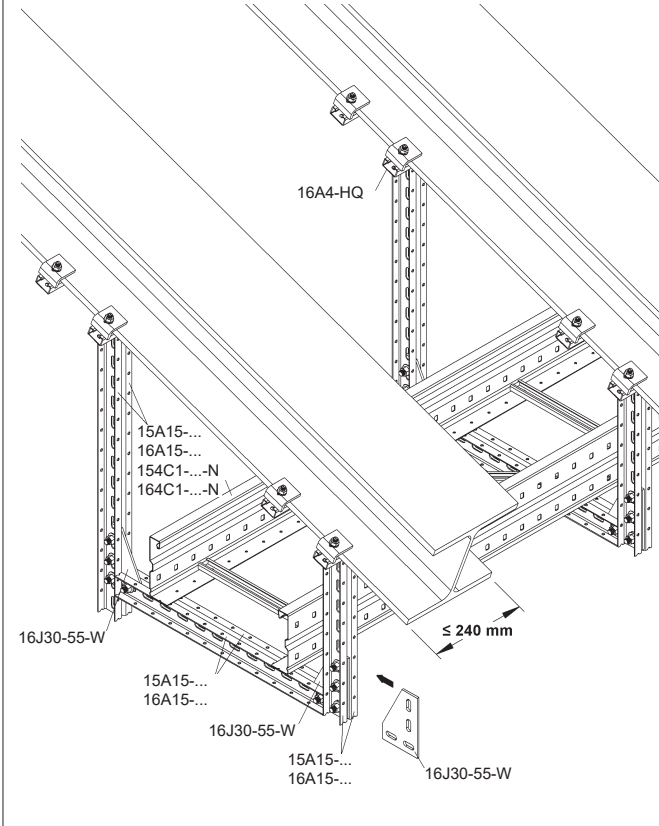
Montagehinweis

Abhängungen unter Stahlträgern für jede Richtung und jeden Lastbereich.

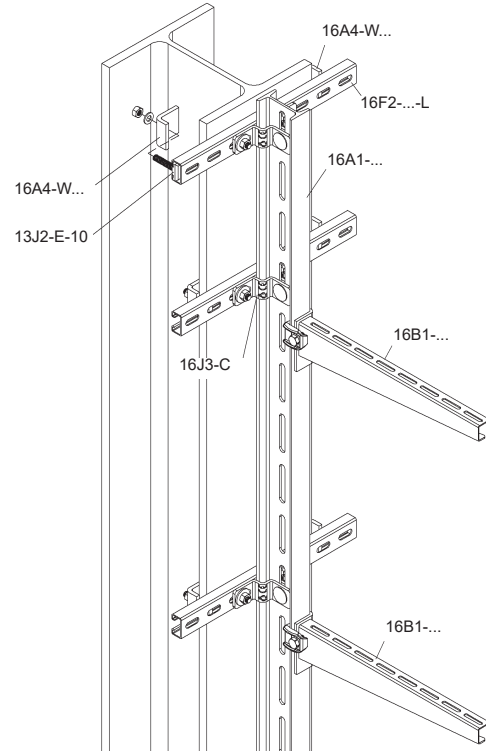


Montagehinweis

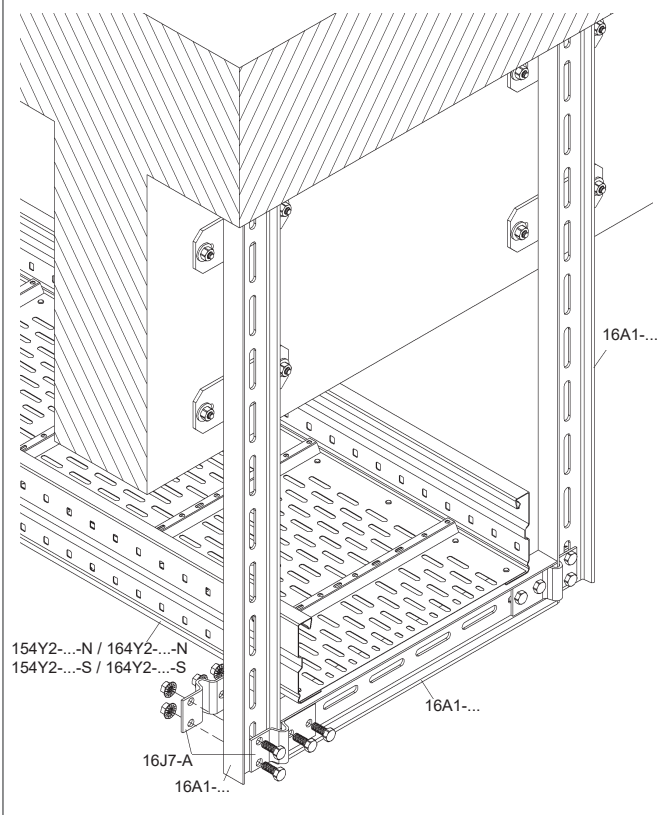
Abhängung unter geneigten Stahlträgern
mittels RICO Systembauteilen sowie entsprechenden Kopfplatten.



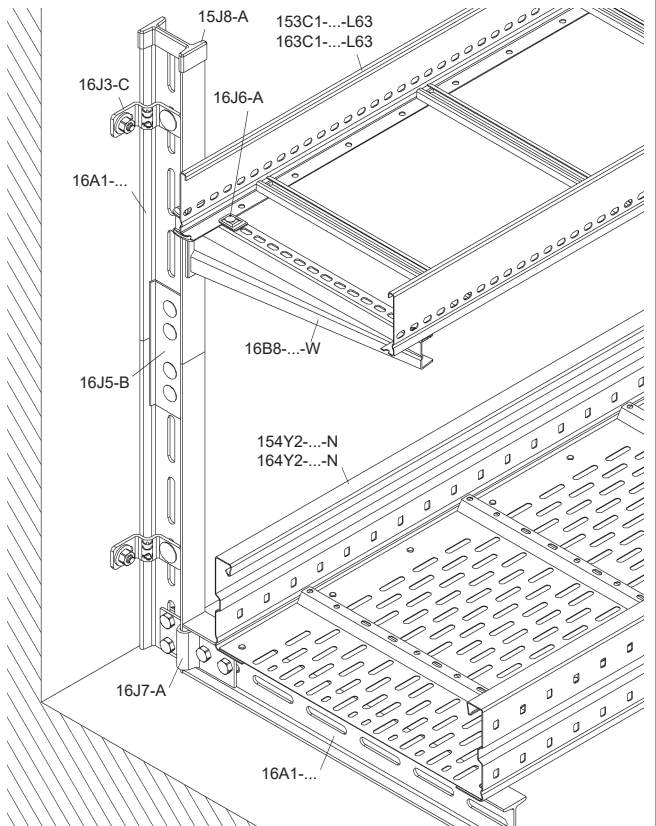
Trassenführung an senkrechtem Stahlträger mittels 16F2-...-L und 16A4-W-..., Fixierung des Profils 16A1-... mittels 16J3-C.



Vertikale Montage an einen Unterzug mittels geschweißten Kopfplatten an der Längsseite des Profils 16A1-... (Sonderlösung).



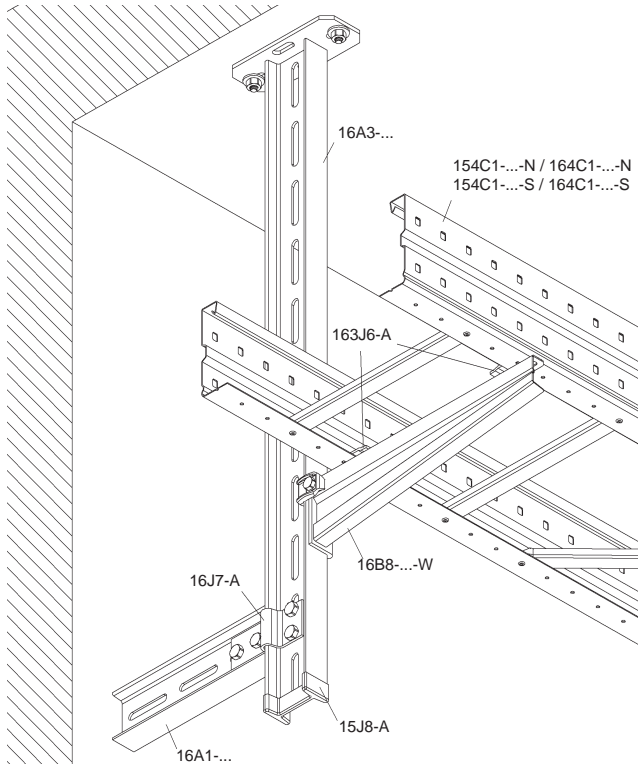
Vertikale und horizontale Konstruktionen im Industriebereich mittels vielfältiger Verbindungen und Befestigungen des 16A1-...



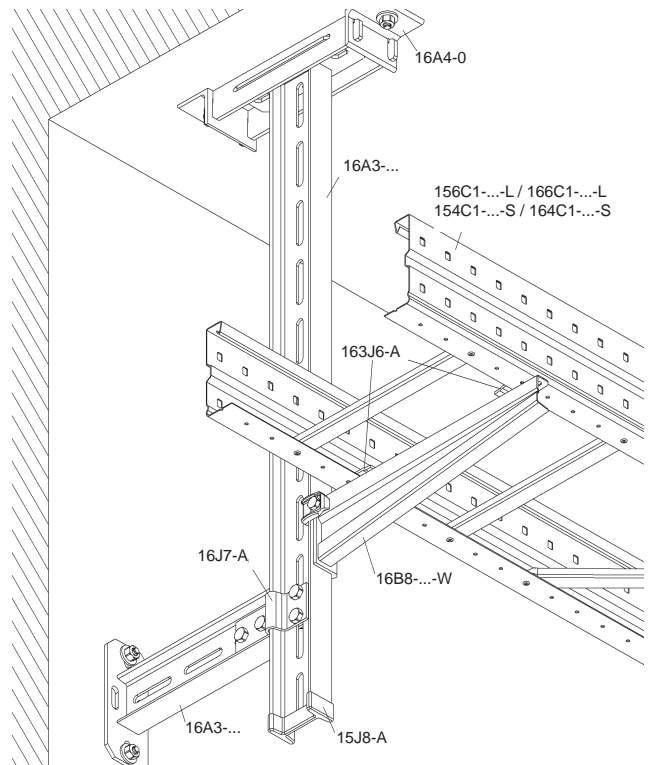
Montagehinweis

Abhängung von waagerechten Decken.

Die Abstützung zur senkrechten Wand schließt ein Drehmoment
speziell bei langen Hängestielen (16A3-...) aus.

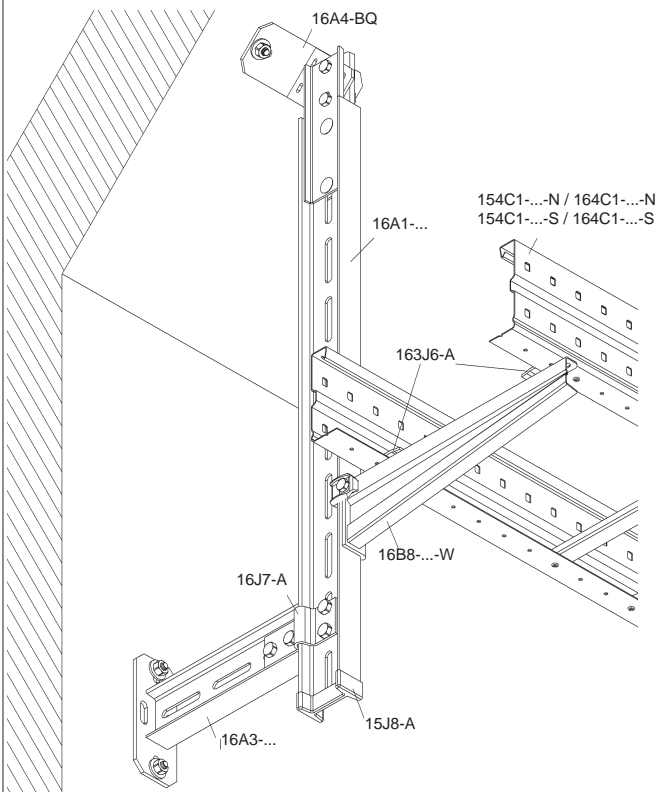


Erhöhung der Tragfähigkeit (Achsenabstand Dübel) der
Hängestiele (16A3-...) an waagerechten Decken mittels 16A4-0 (mit-
tiges Anschlussmaß 330 mm). Gleichzeitige Fixierung mit der senkrech-
ten Wand unterbindet ein Drehmoment speziell bei langen Stielen.



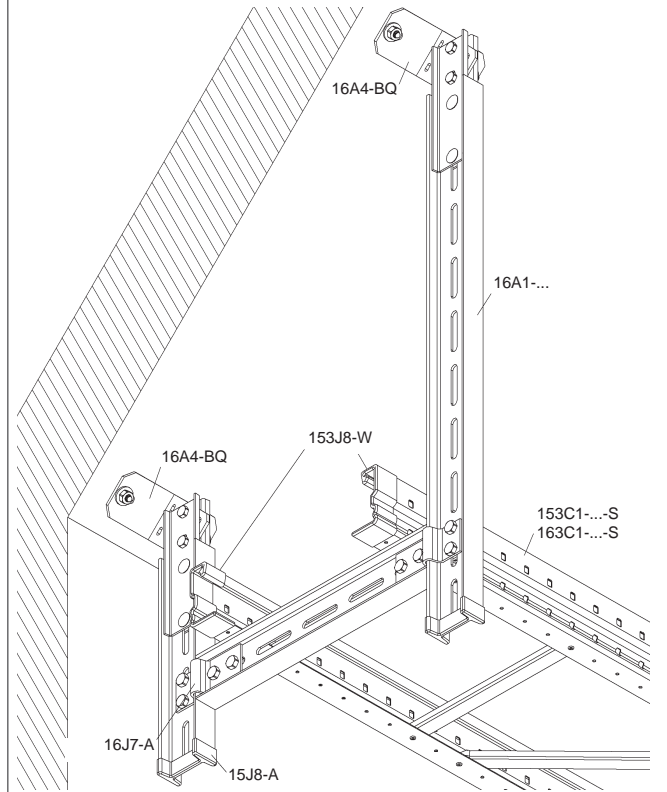
Abhängung des Profils 16A1-... von schrägen Decken

mittels 16A4-BQ, kreuzend zum 16A1-... Profil (Verstellbereich zwischen
 $\pm 50^\circ$). Unterstützung des Gelenkes im Bezug auf das Drehmoment
mittels Fixierung zur senkrechten Wand.



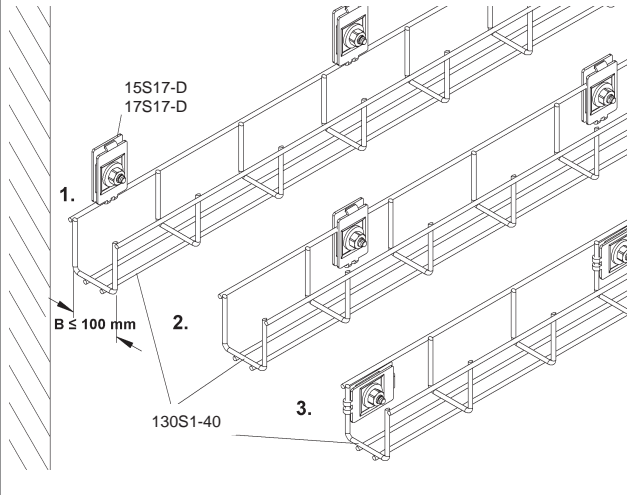
Komplette Schaukelabhängung des Profils 16A1-... von schrägen

Decken mittels 16A4-B. (Verstellbereich der Kopfplatte zwischen
 $\pm 50^\circ$). Auflageprofil für die 153C1-...-S / 163C1-...-S ebenfalls ein
16A1-... Profil, verbunden mit 16J7-A zu senkrechten 16A1-... Profilen.

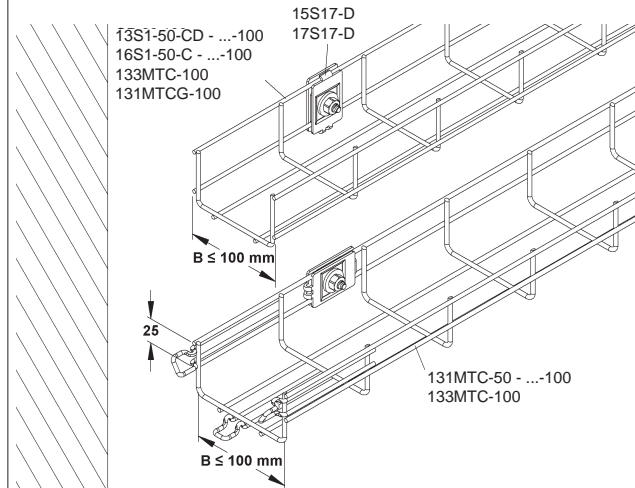


Montagehinweis

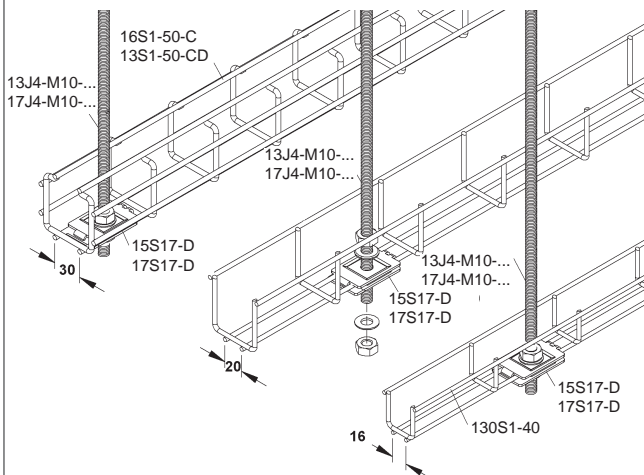
Wandbefestigung der Mini-Gitterrinnen (max. Gitterrinnenbreite 100 mm). Klemmung des seitlichen Längsdrahtes durch Einhängen in die Rundung sowie durch Klemmung mit den 15S17-D / 17S17-D. Oberer Teil der 15S17-D / 17S17-D fixiert den senkrechten Längsdraht. Klemmung des senkrechten Querdrahtes mit dem Längsdraht ermöglicht sichere Fixierung der Gitterrinnen.



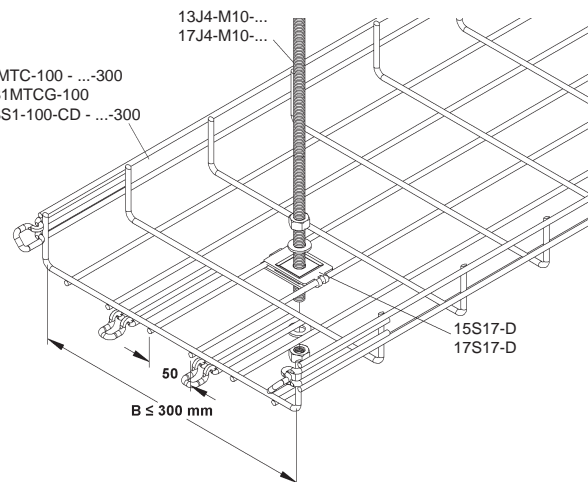
Wandbefestigung der Gitterrinnen (max. Gitterrinnenbreite 100 mm). Fixierung durch Klemmung von zwei seitlichen Längsdrähten.



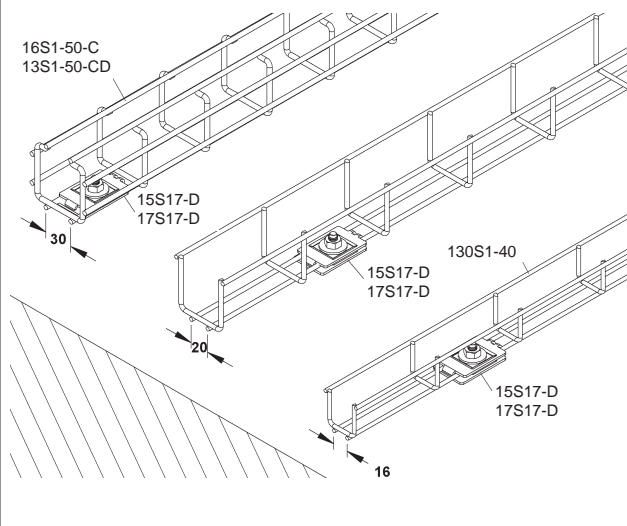
Abhängung der Mini-Gitterrinnen mit Längsdrahtabständen unter 50 mm mittels Gewindestange 13J4-M10-... / 17J4-M10-... Einbau in Längsrichtung zwischen Bodenlängsdrähten.



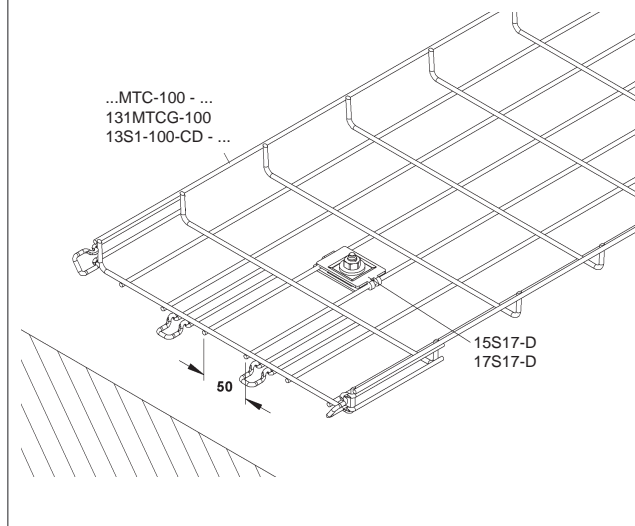
Abhängung der Gitterrinnen mit Längsdrahtabständen von 50 mm mittels Gewindestange 13J4-M10-... / 17J4-M10-... (max. Breite 300 mm). Einbau mittig der Gitterrinne und quer zu den Bodenlängsdrähten.



Bodenbefestigung der Mini-Gitterrinnen mit Längsdrahtabständen unter 50 mm. Einbau in Längsrichtung zwischen den Bodenlängsdrähten.

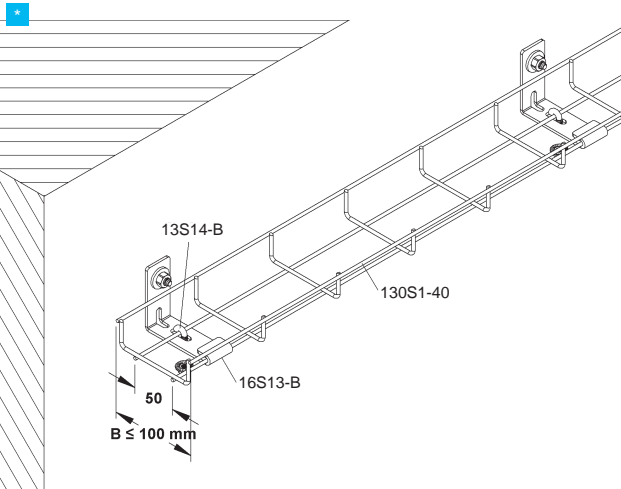


Bodenbefestigung der Gitterrinnen mit Längsdrahtabständen von 50 mm. Einbau quer zu den Bodenlängsdrähten.

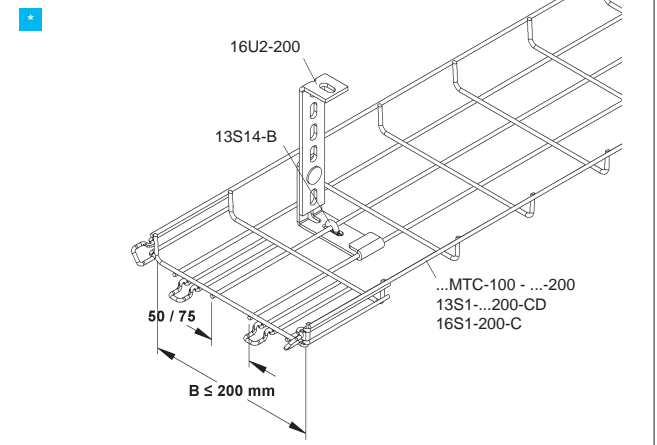


Montagehinweis

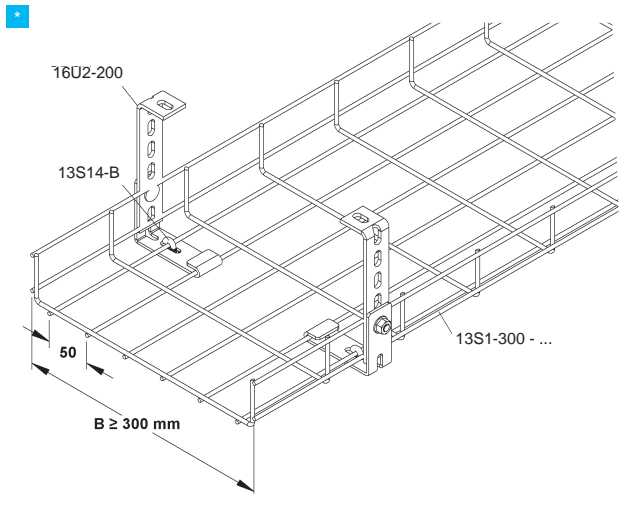
Wandbefestigung der Gitterrinnen (max. Gitterrinnenbreite 100 mm).



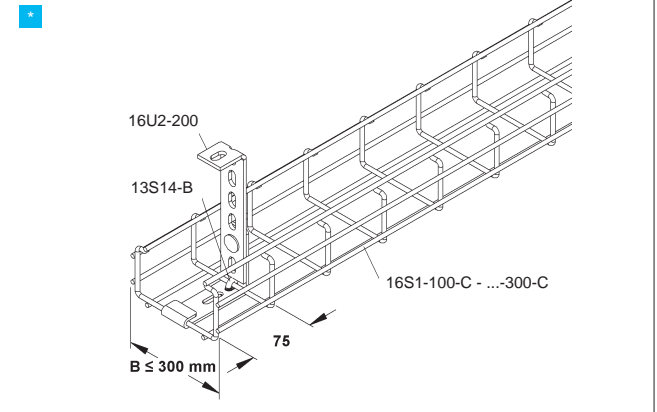
Mittig oder versetzt angeordnete Deckenabhängung der Gitterrinnen (MTC und 13S1-...-CD / 17S1-...-CD, außer Mini-Gitterrinnen) mittels 16U2-200 (max. Gitterrinnenbreite 200 mm).



Beidseitige Deckenabhängung der Gitterrinnen (13S1-...-CD / 17S1-...-CD) (Gitterrinnenbreite ab 300 mm).

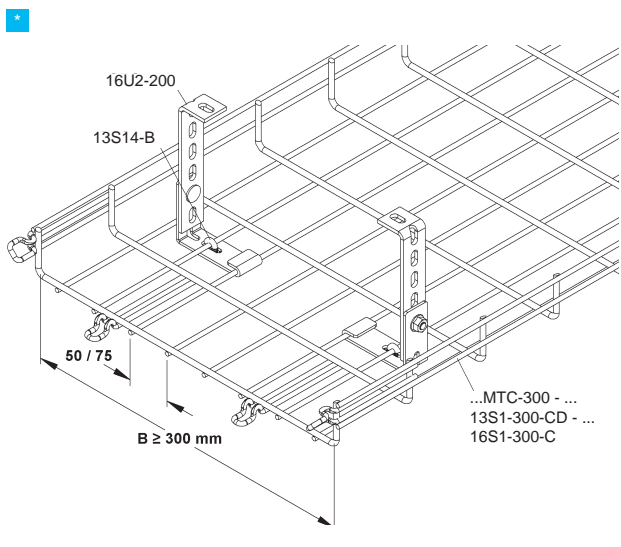


Mittige Deckenabhängung der Gitterrinnen (16S1-100-C - ...-300-C, außer Mini-Gitterrinnen) mit einem Querdrahtabstand von 75 mm.

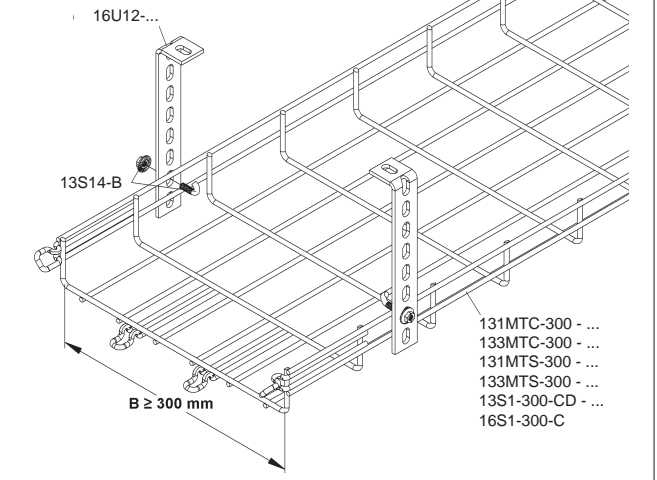


Die Fixierung der Gitterrinne erfolgt durch den Einschub eines Bodendrahtes in die Lasche des 16S13-B sowie durch den Einschub des anderen Bodendrahtes durch 16S14-B zur Kippsicherung.

Beidseitige Deckenabhängung der Gitterrinnen (13S1-...-CD / 17S1-...-CD, 16S1-...-C und MTC-Rinnen Gitterrinnenbreite ab 300 mm). Die Positionen der 16U2-200 liegen innerhalb des Gitterrinnenquerschnittes.

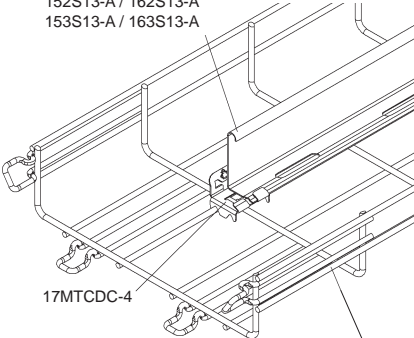
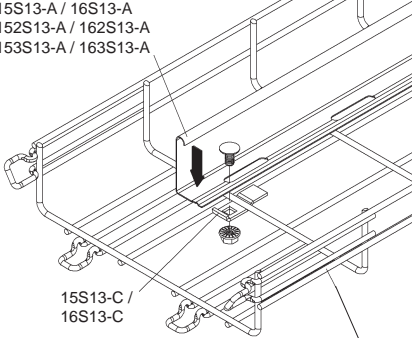
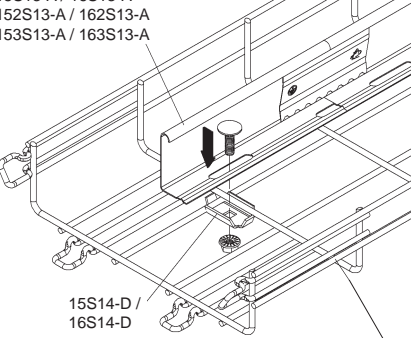
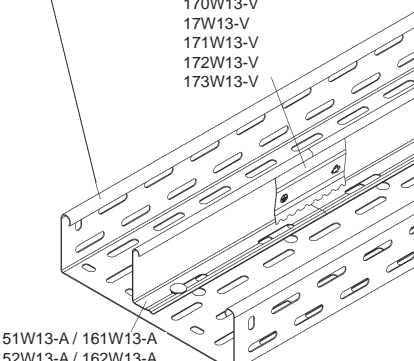
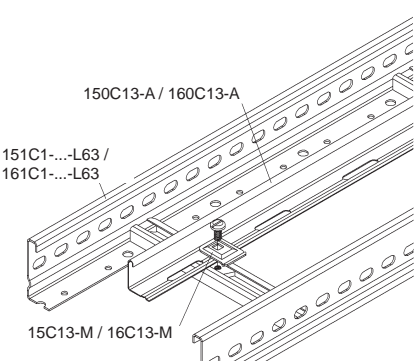
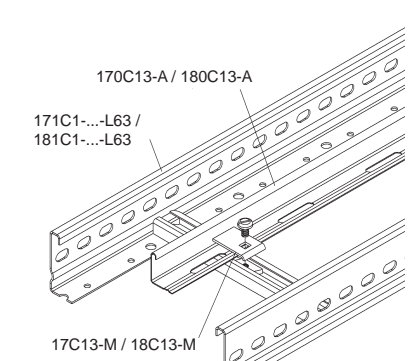


Beidseitige Deckenabhängung der Gitterrinnen (13S1-...-CD / 17S1-...-CD, 16S1-...-C und MTC-Rinnen ab 54 mm Höhe, Gitterrinnenbreite ab 300 mm) mit mind. zwei seitlichen Längsdrähten mittels 16U12-... . Die Fixierung der Gitterrinne erfolgt im oberen Längsdraht durch die 16S14-B sowie durch Abstützen des Hängestiels am unteren Längsdraht.

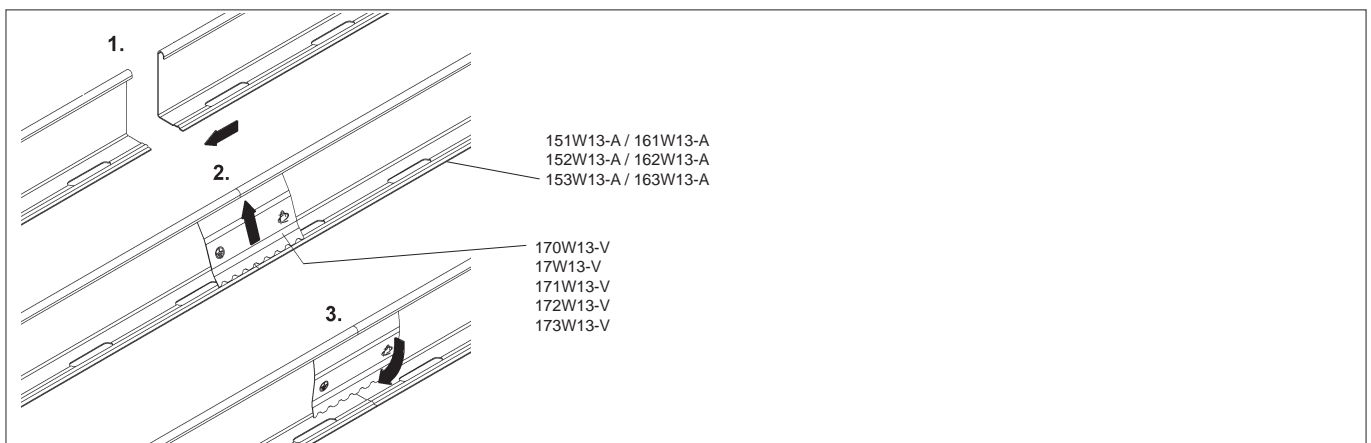


Montagehinweis

Trennstege je nach System unterschiedliche Befestigungen

<p>Giterrinnen</p> <p>150S13-A / 160 S13-A 15S13-A / 16S13-A 152S13-A / 162S13-A 153S13-A / 163S13-A</p>  <p>17MTCDC-4</p> <p>130MTC-... / 160MTC-... 131MTC-... / 161MTC-... 133MTC-... / 163MTC-... 133MTS-... / 163MTS-... 13S1-...-CD 16S1-...-C</p>	<p>Giterrinnen</p> <p>150S13-A / 160 S13-A 15S13-A / 16S13-A 152S13-A / 162S13-A 153S13-A / 163S13-A</p>  <p>15S13-C / 16S13-C</p> <p>130MTC-... / 160MTC-... 131MTC-... / 161MTC-... 133MTC-... / 163MTC-... 133MTS-... / 163MTS-... 13S1-...-CD 16S1-...-C</p>	<p>Giterrinnen</p> <p>150S13-A / 160 S13-A 15S13-A / 16S13-A 152S13-A / 162S13-A 153S13-A / 163S13-A</p>  <p>15S14-D / 16S14-D</p> <p>130MTC-... / 160MTC-... 131MTC-... / 161MTC-... 133MTC-... / 163MTC-... 133MTS-... / 163MTS-... 13S1-...-CD 16S1-...-C</p>
<p>Kabelrinnen</p> <p>151R02-...-LV / 161R02-...-LV 152R02-...-LV / 162R02-...-LV 153R02-...-LV / 163R02-...-LV</p>  <p>170W13-V 17W13-V 171W13-V 172W13-V 173W13-V</p> <p>151W13-A / 161W13-A 152W13-A / 162W13-A 153W13-A / 163W13-A</p>	<p>Kabelleitern in S und F Ausführung</p>  <p>150C13-A / 160C13-A</p> <p>151C1-...-L63 / 161C1-...-L63</p> <p>15C13-M / 16C13-M</p>	<p>Kabelleitern aus Edelstahl E3 und E5</p>  <p>170C13-A / 180C13-A</p> <p>171C1-...-L63 / 181C1-...-L63</p> <p>17C13-M / 18C13-M</p>

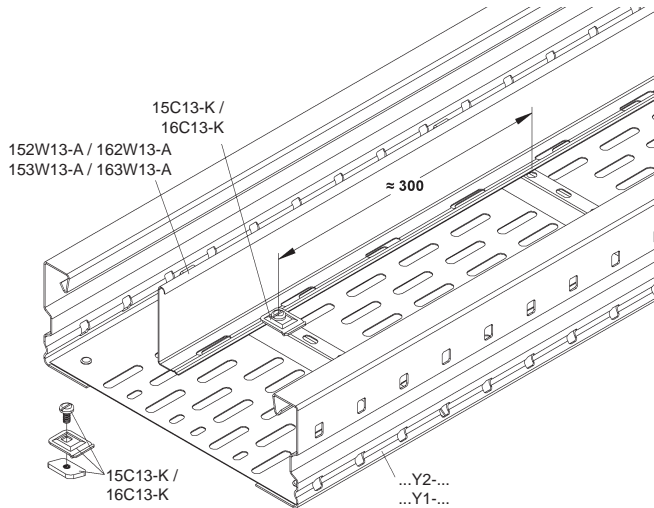
170W13-V/171W13-V/172W13-V/173W13-V fachgerechte Montage des Trennstegverbinders



Montagehinweis

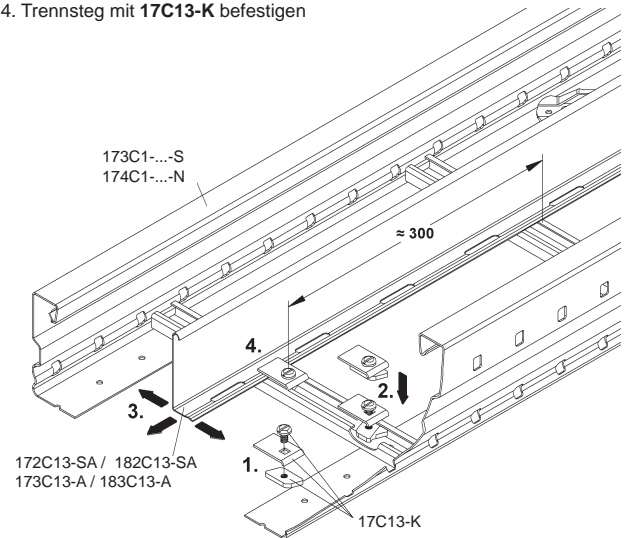
Weitspannkabelrinnen und Weitspannkabelleiter

Montage des Trennstegs ...W13-A in Weitspannkabelrinnen der Ausführung **S** und **F**.
Empfohlener Befestigungsabstand auf jeder 2. Quersicke der Weitspannkabelrinne



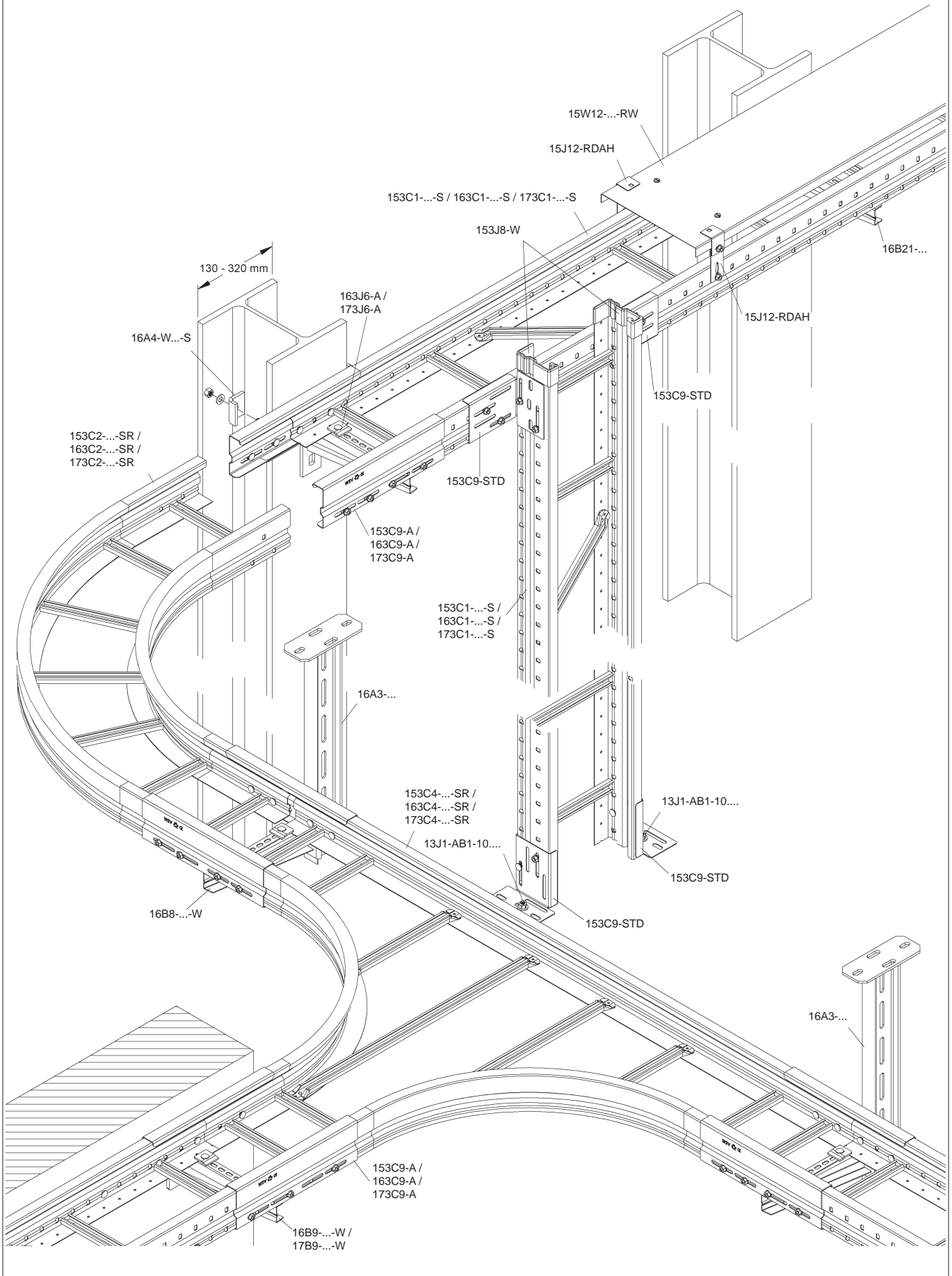
Montage des Trennstegs ...C13-... in Weitspannkabelleitern der Edelstahl Ausführungen **ES** und **ES**.

1. 17C13-K vormontieren
2. Die Gleitmutter ausrichten und in den Profilschlitz einsetzen
3. Den Trennsteg ausrichten
4. Trennsteg mit 17C13-K befestigen



Montagehinweis

Verlegevariante der 105er Weitspannkabelleiter

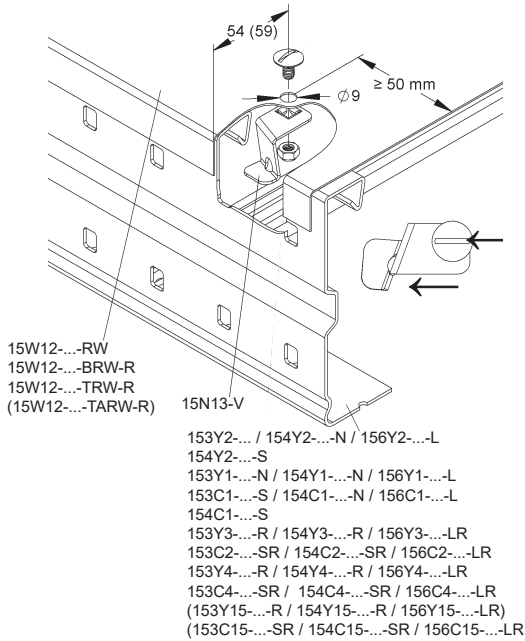


Montagehinweis

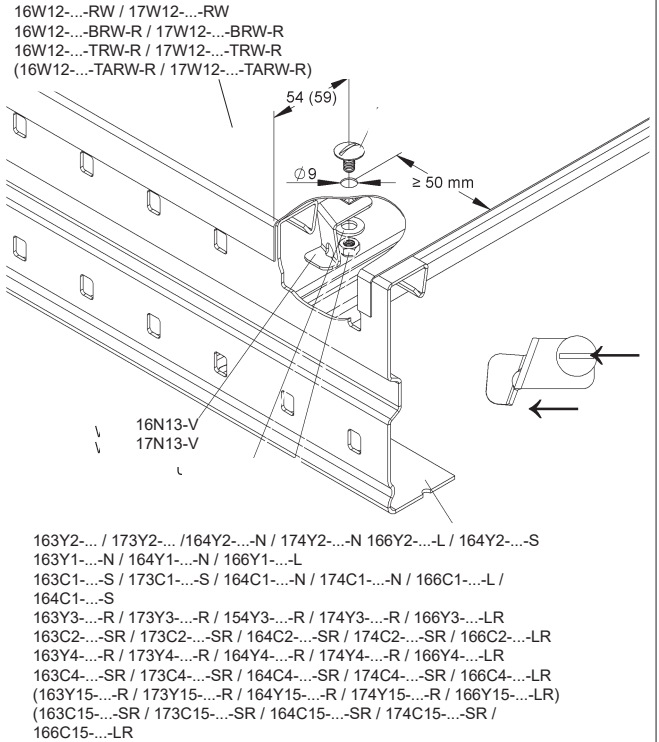
15W12-...-RW / 16W12-...-RW

Anbringen der Drehriegel im Deckel (...W12-...-RW) der Weitspannsysteme mit einem Mindestabstand von ≥ 50 mm zum Deckelanfang/-ende (unbedingt einhalten!). Verwendung im Außenbereich nur durch zusätzliche Sicherung möglich.

Darstellung der **S** Ausführung



Darstellung der **F** und **E3** Ausführung

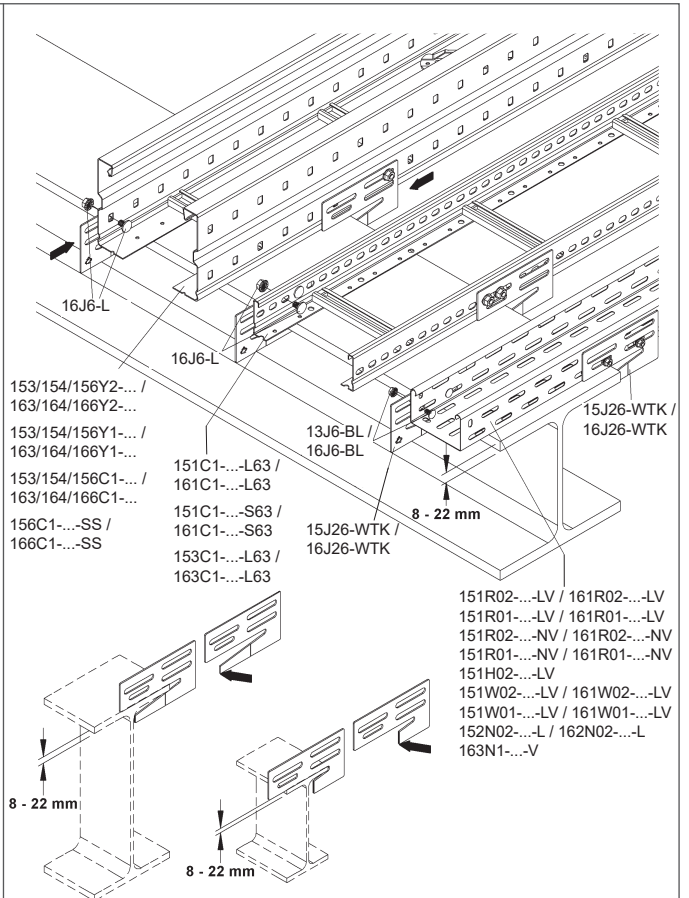
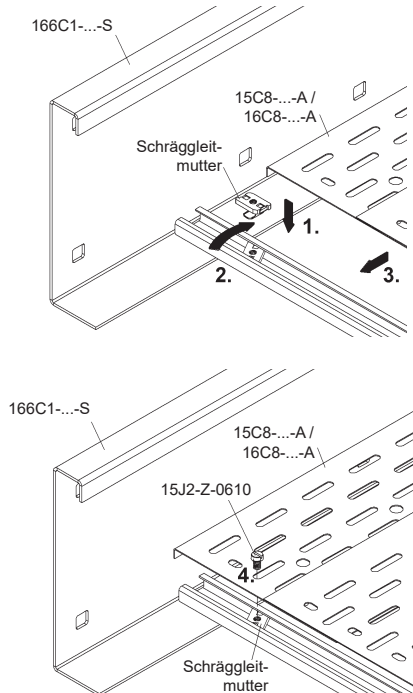


166C1-...-S

Nachrüsten und Befestigen von Einlegeblechen in schwere Weitspannkabelleitern (166C1-...-S).

Fixierung mittels Schräggleitmutter und 15J2-Z-0610.

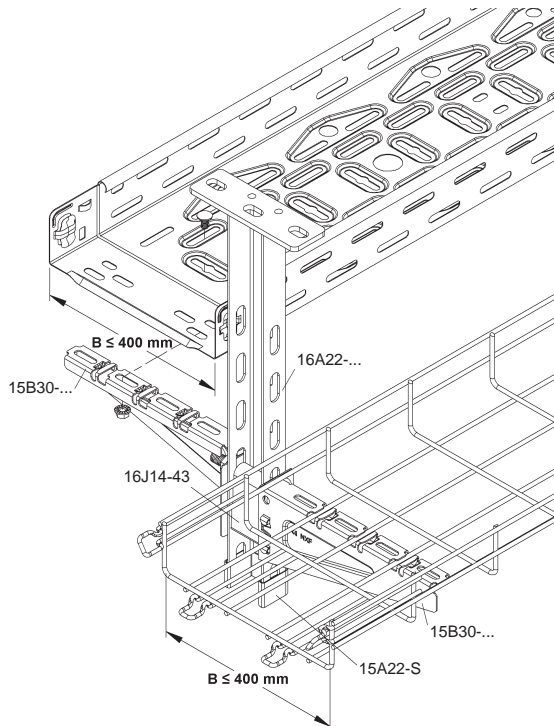
1. Schräggleitmutter in den Profilschlitz einsetzen
2. mit einer Drehung verklemmen
3. das/die Einlegeblech(e) 15C8-...-A / 16C8-...-A auflegen und
4. mit Zylinderkopfschraube(n) 15J2-Z-0610 befestigen.



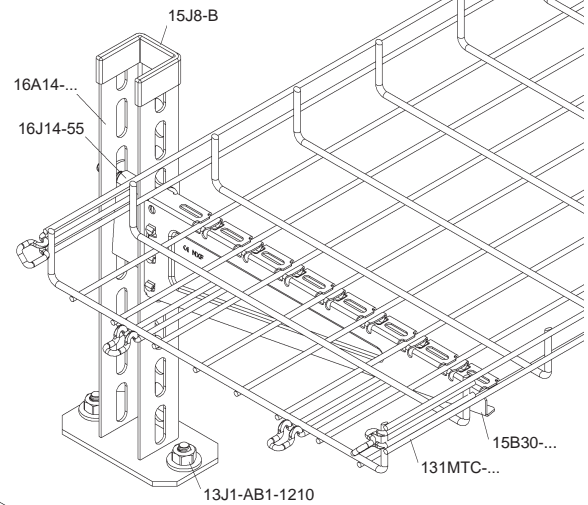
Montagehinweis MTC

15B30-...

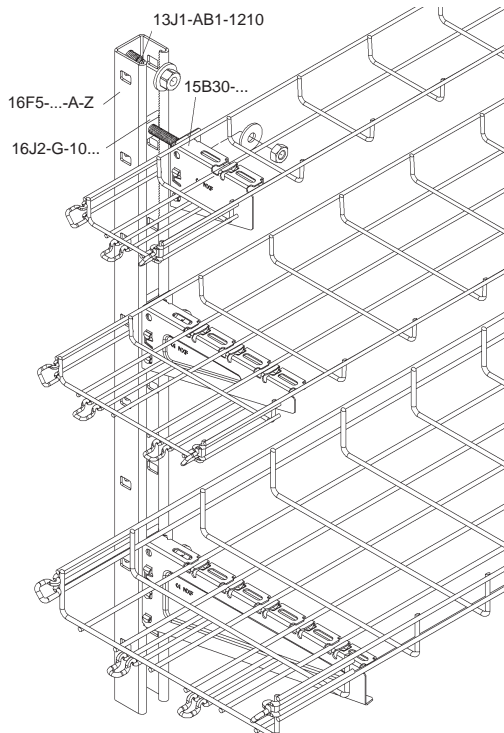
Bei einer Deckenabhängung mittels Hängestiel **16A22-...** wird die Gitterrinne **MTC** schraublos in den Hängestiel- und Wandausleger **15B30-...** durch Einschieben vorpositioniert und mit der Auslegerbrücke fixiert. Das dreiseitig gelochte Profil des Hängestiels **16A22-...** ermöglicht eine bis zu dreiseitigen Montage des Auslegers **15B30-...**. Für diese Konstruktion ist eine Auslegerlänge / Kabelrinnenbreite von ≤ 400 mm definiert.



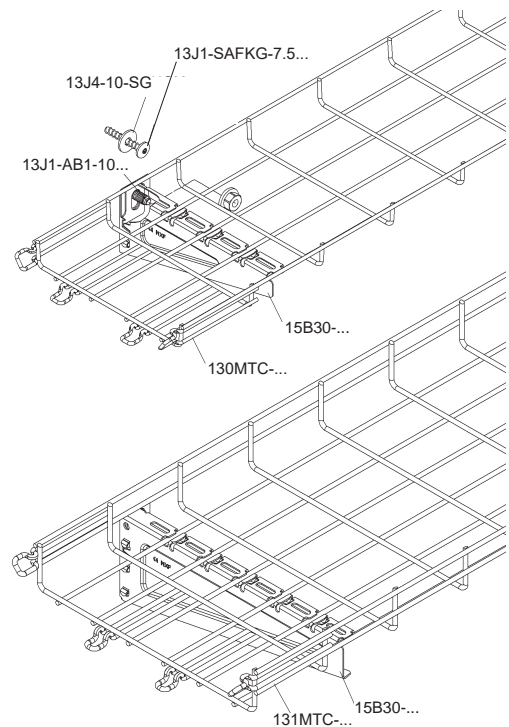
Eine bodennahe Trassenverlegung, ohne Wandanschluss, lässt sich problemlos durch eine Aufständerung verwirklichen. Der dreiseitig gelochte Hängestiel **16A14-...** eignet sich besonders zum variablen Verlauf einer Trasse. Um eine Verformung des Hängestielprofils bei der Montage vom Hängestiel- und Wandausleger **15B30-...** zu verhindern, ist aus statischen Gründen das Hängestiel-Distanzprofil **16J14-55** mit Sechskantschraube **16J4-10-...** zu berücksichtigen. In persönlichen Gefährdungsbereichen ist die Schutzkappe **15J8-B** auf das offene Profilende aufzustecken.



Mehrfach, in vertikaler Ausrichtung, montierte Gitterrinnen lassen sich sehr effizient anbringen, indem eine Ankerschiene **16F5-...-A-Z** mit Durchsteckanker **13J1-AB1-1210** wandseitig fixiert wird. Mit Hammerkopfschrauben **16J2-G-10-...** lassen sich in beliebigen Abständen sowie in beliebiger Anzahl (je nach Länge der Schiene) Mehrfachverlegungen von Gitterrinnen **MTC** auf Hängestiel- und Wandausleger **15B30-...** realisieren.



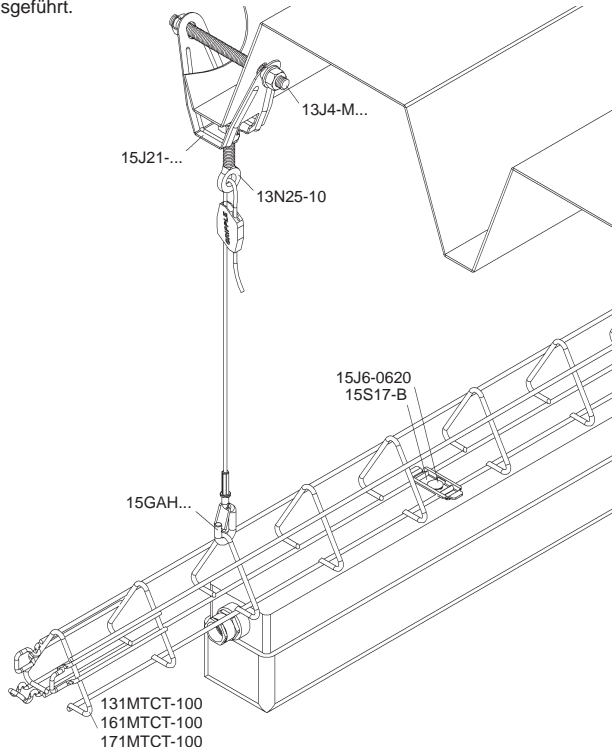
Eine Wandmontage des Hängestiel- und Wandausleger **15B30-...** erfolgt mit Durchsteckanker **13J1-AB1-10-...** oder mit einem Schraubanker **13J1-SAFKG-7.5-...** in Verbindung mit einer Karoseriescheibe **13J4-10-SG**.



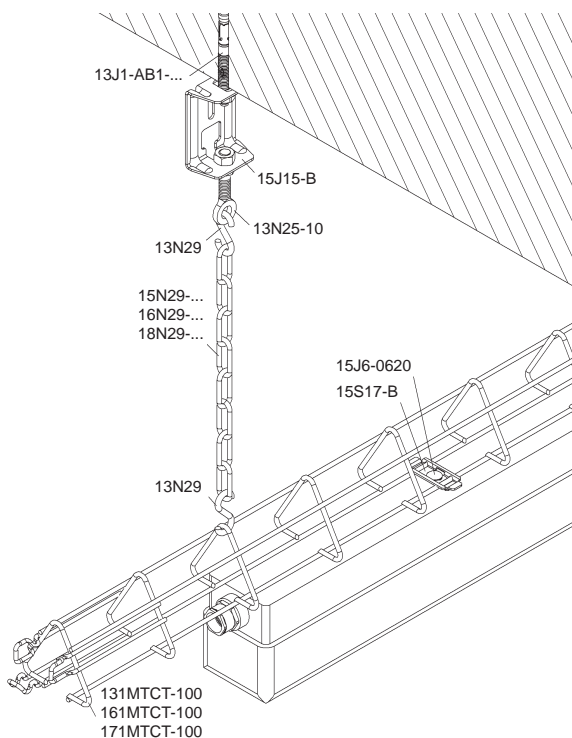
Montagehinweis MTC

131MTCT-100/161MTCT-100/171MTCT-100

Die als Trigon mit annähernd drei gleichen Seiten geformte Gitterrinne ist für deckenabhängige Sichtbefestigungen von Leuchten die optimale Wahl. Eine Gripple-Seilkonstruktion 15GAH... mit Schnappverschluss in Verbindung mit einem Deckenbügel 15J21-... mit „Schlüssellochtechnik“ ermöglicht eine kostengünstige und, vor allen Dingen, schnelle Montage an Trapezblechdecken. Die Befestigung der Leuchte wird mit einer Gitterrinnen-Befestigungsplatte 15S17-B sowie einer Flachrundkopfschraube 15J6-0620 ausgeführt.

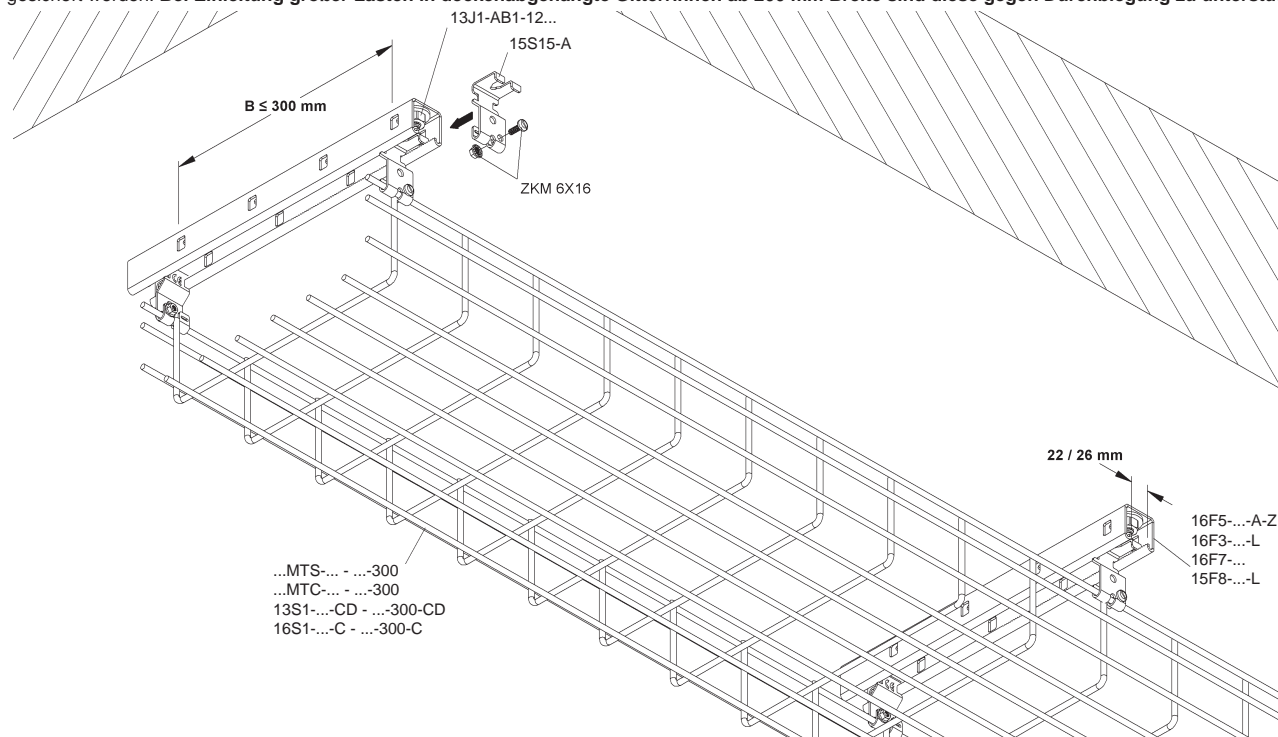


Eine Abhängung der Gitterrinne 131MTCT-100 an waagrechten/schrägen Decken kann, wie hier dargestellt, mit einem Deckenbügel 15J15-B / 15J15-E realisiert werden. Der, auch mit „Schlüssellochtechnik“ versehene Deckenbügel, dient zur Schnellbefestigung von Gliederketten 15N29-..., 16N29-..., 18N29-... sowie deren Zubehör mit der Gitterrinne. Die Befestigung der Leuchte wird mit einer Gitterrinnen-Befestigungsplatte 15S17-B sowie einer Flachrundkopfschraube 15J6-0620 ausgeführt.



15S15-A/17S15-A/18S15-A

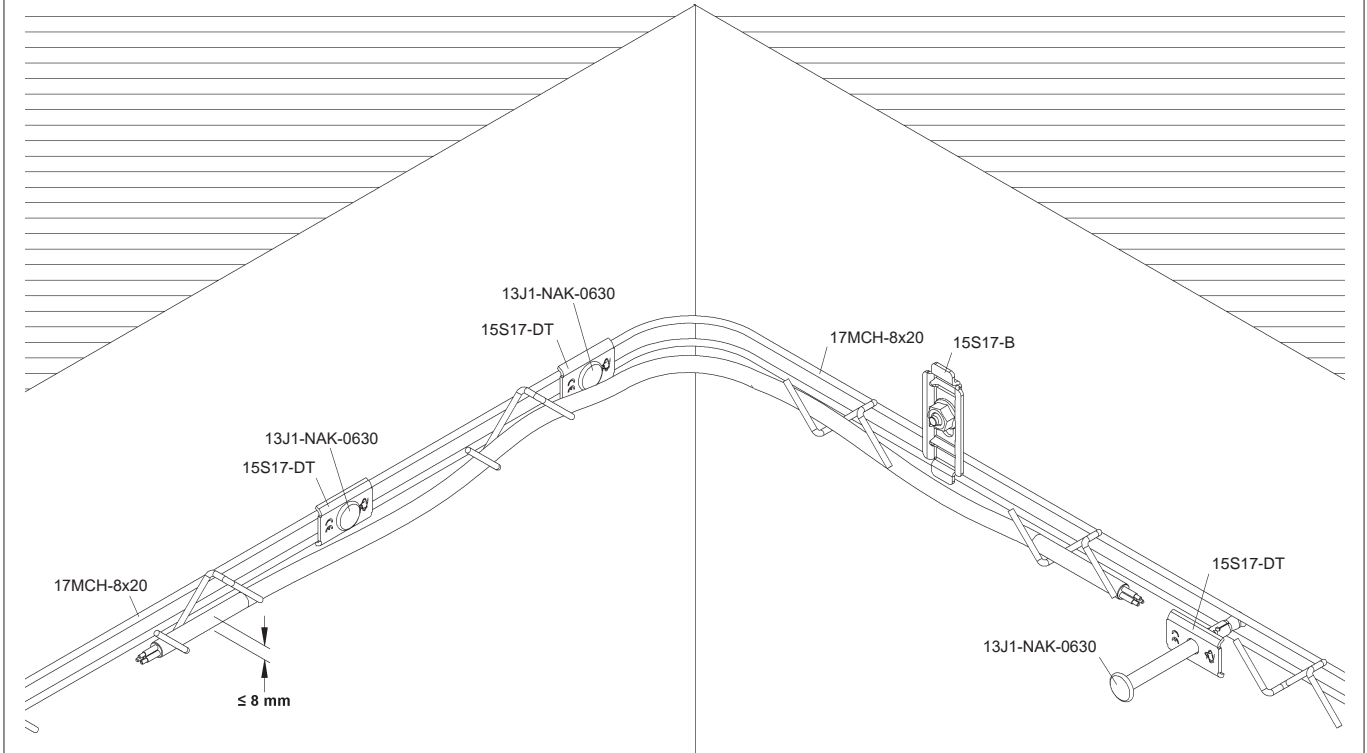
Eine weitere Möglichkeit zur Deckenabhängung von waagrechten Decken, auch für schwere Gitterrinnen mit Draht-Ø 6 mm, ist die Montage von C-Profil-schienen mit Schlitzweiten von 22/26 mm und einer lichten Querschnittshöhe von > 10 mm. Die Abhängebügel 15S15-A werden jeweils zu beiden Seiten der offenen C-Profil-schiene eingeschoben. Die Gitterrinne wird am Kreuzungspunkt von oberstem Längs- und Querdraht in die Aufnahme des Abhängebügels eingehängt. Zur Sicherung gegen Aushebeln kann die Lasche mittels einem Schraubendreher umgelegt werden oder mit einer Flachkopfschraube ZKM 6X16 gesichert werden. **Bei Einleitung großer Lasten in deckenabhängige Gitterrinnen ab 200 mm Breite sind diese gegen Durchbiegung zu unterstützen.**



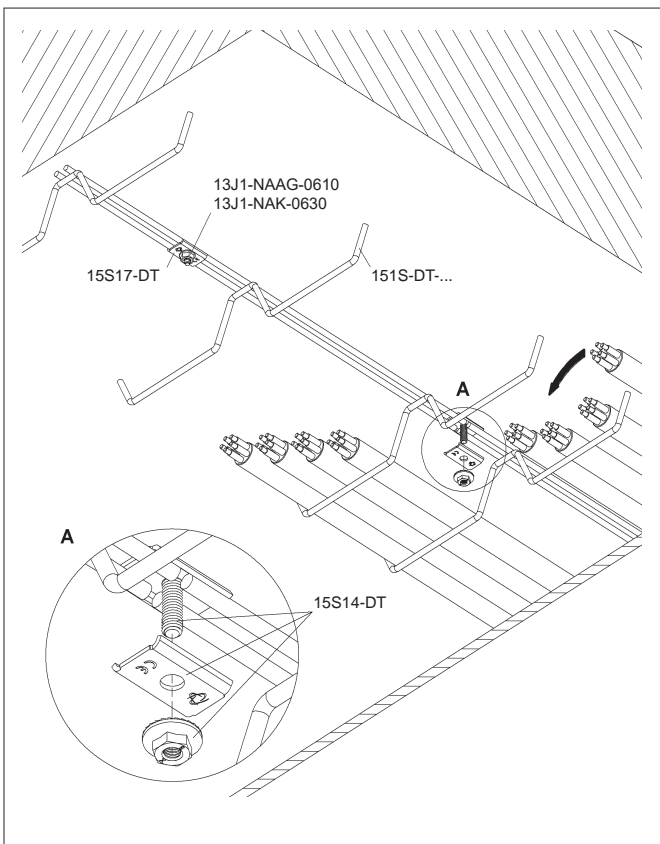
Montagehinweis

17MCH-8x20

Durch Z-förmige Querdrähte des Kabelträgers ist das Kabel, ohne Fädelaufwand, gesichert einzubringen. Des Weiteren lassen sich Richtungsänderungen sowie der erforderliche Biegeradius des Kabels effizient vor Ort herstellen. Geeignet zur Verlegung von einem Kabel Durchmesser ≤ 8 mm. Zur Befestigung sowie zur Verbindung zweier Kabelträger eignen sich Giterrinnenhaltetasche **15S17-DT** mit Nagelanker **13J1-NAK-0630**.

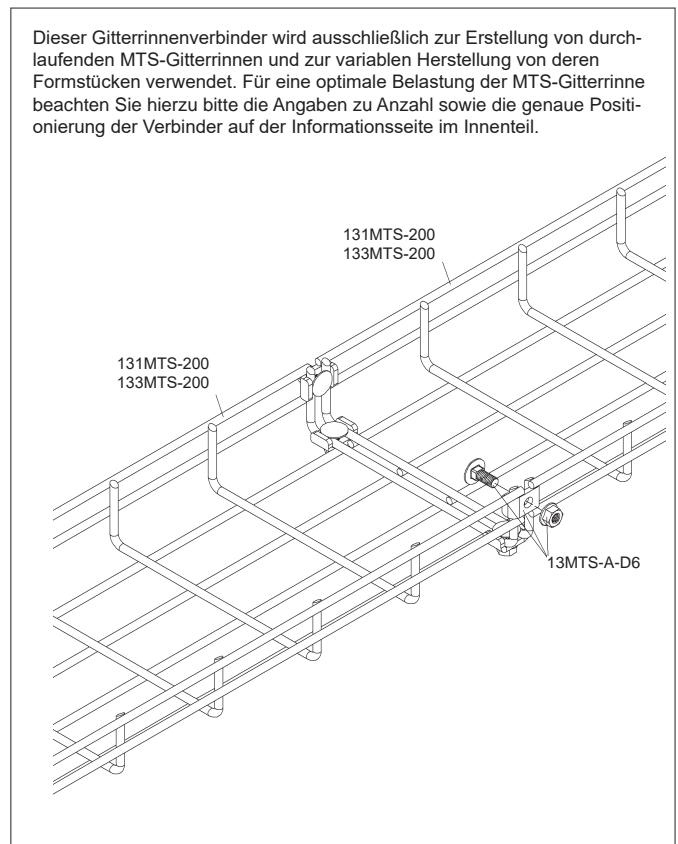


151S-DT-200/151S-DT-300



13MTS-A-D6/16MTS-A-D6/17MTS-A-D6

Dieser Giterrinnenverbinder wird ausschließlich zur Erstellung von durchlaufenden MTS-Giterrinnen und zur variablen Herstellung von deren Formstücken verwendet. Für eine optimale Belastung der MTS-Giterrinne beachten Sie hierzu bitte die Angaben zu Anzahl sowie die genaue Positionierung der Verbinder auf der Informationsseite im Innenteil.



Montageanleitung

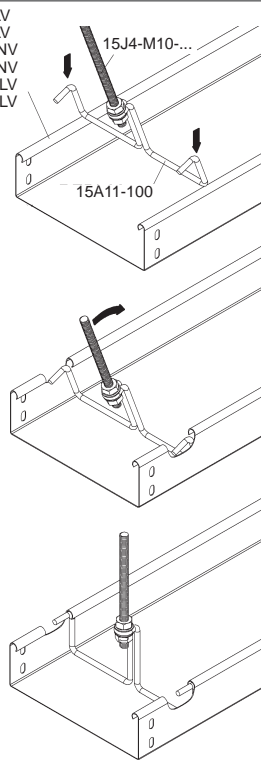
15A11-...

151R02-...-LV / 161R02-...-LV
 151R01-...-LV / 161R01-...-LV
 151R02-...-NV / 161R02-...-NV
 151R01-...-NV / 161R01-...-NV
 151W02-...-LV / 161W02-...-LV
 151W01-...-LV / 161W01-...-LV
 151W24-... / 161W24-...
 151H02-...-LV

1. Der mit einer Gewindestange **15J4-M10-...** vormontierte Einhängebügel **15A11-100** von oben in die Kabelrinne eindrücken. Dabei federn die seitlichen Drähte beim Passieren der eingerollten Kabelinnenkanten nach innen.

2. Der Einhängebügel wird in die Senkrechte geschwenkt.

3. Die Position der waagerechten Drähte liegt nun in den eingerollten Kanten der Kabelrinne.

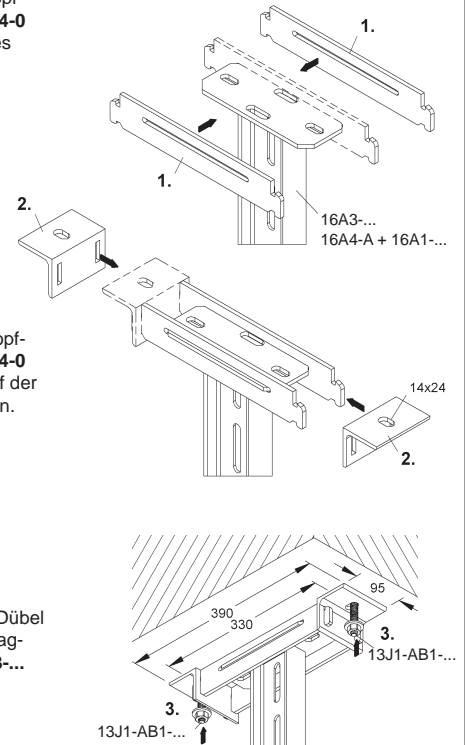


16A4-0

1. Seitenteile des Kopfplattenadapters **16A4-0** auf die Kopfplatte des Hängestiels **16A3-...** aufschieben.

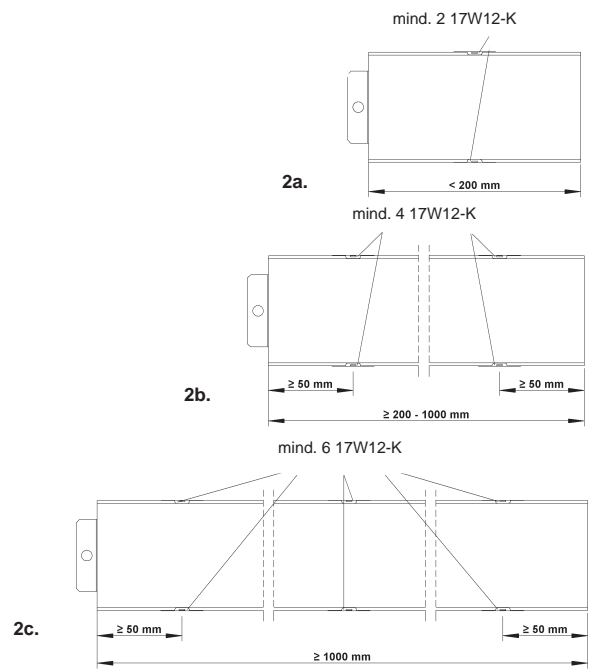
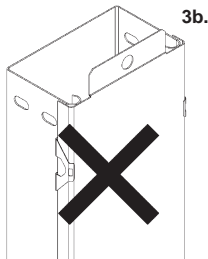
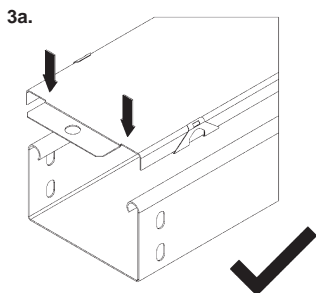
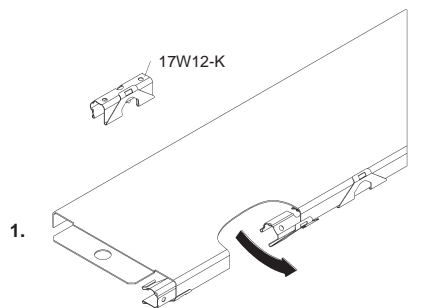
2. Die Winkel des Kopfplattenadapters **16A4-0** auf den Hammerkopf der Seitenteile einhängen.

3. Vergrößerung des Achsabstandes der Dübel zur Erhöhung der Tragfähigkeit der **16A3-...** Hängestiele.

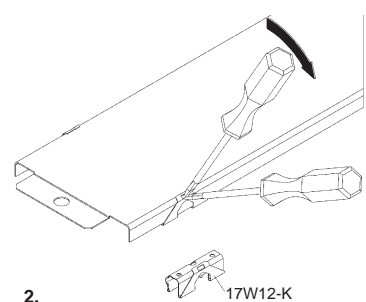
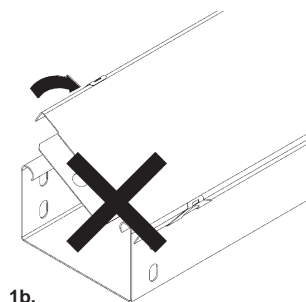
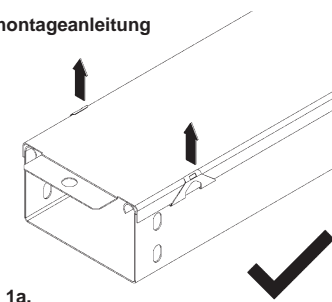


17W12-K

Montageanleitung

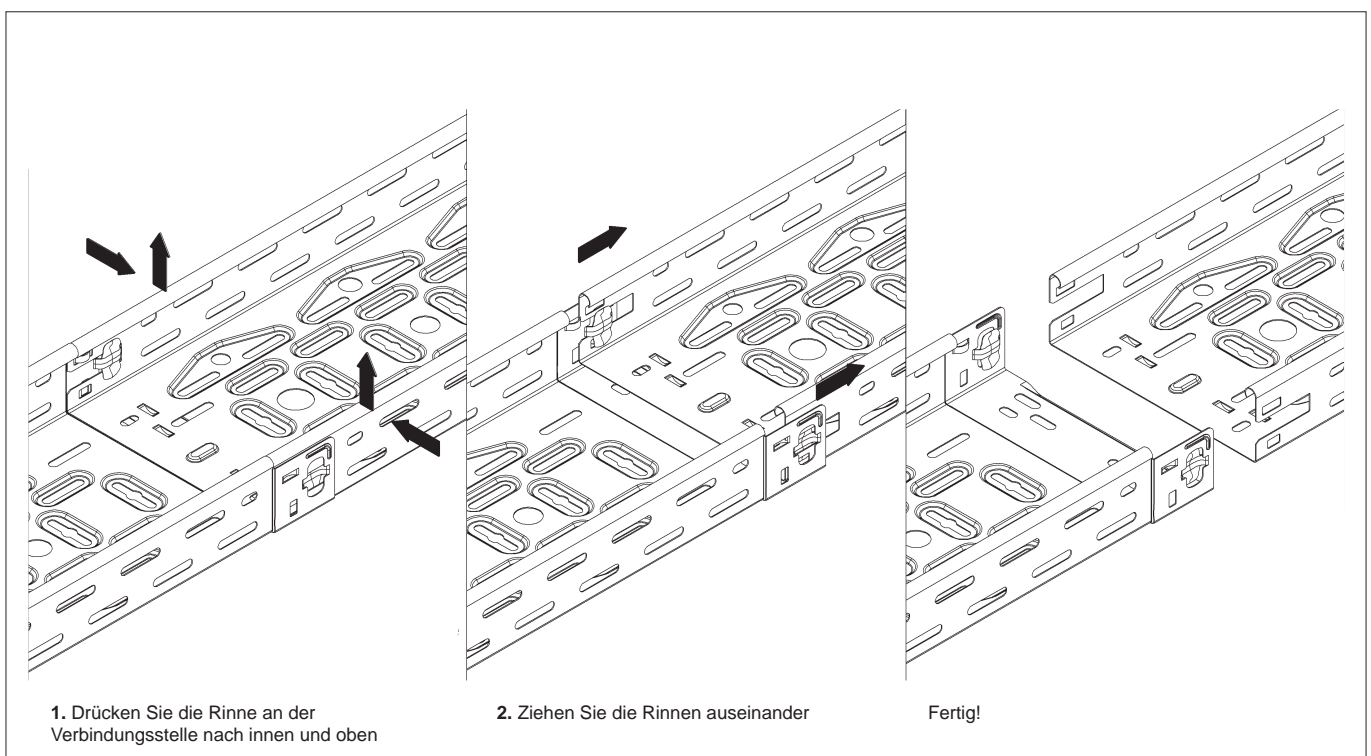
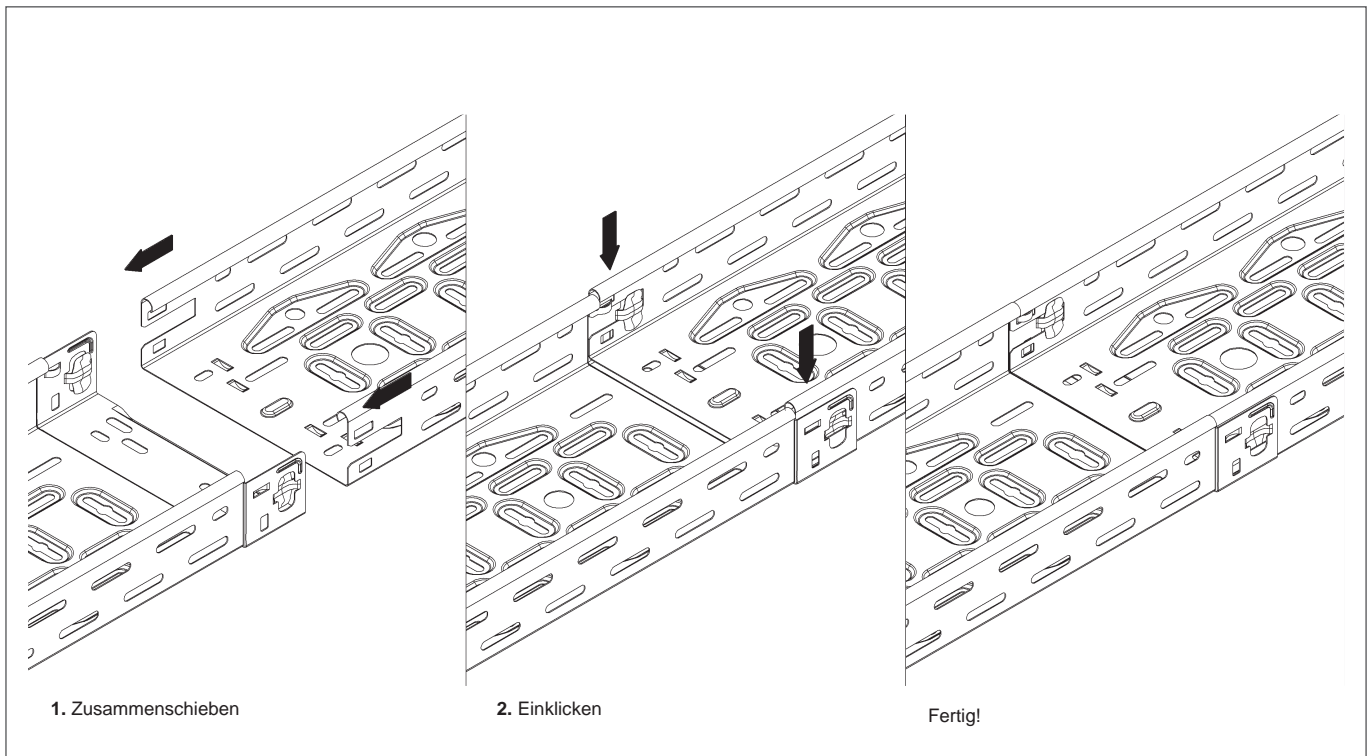


Demontageanleitung



Montage-/Demontageanleitung

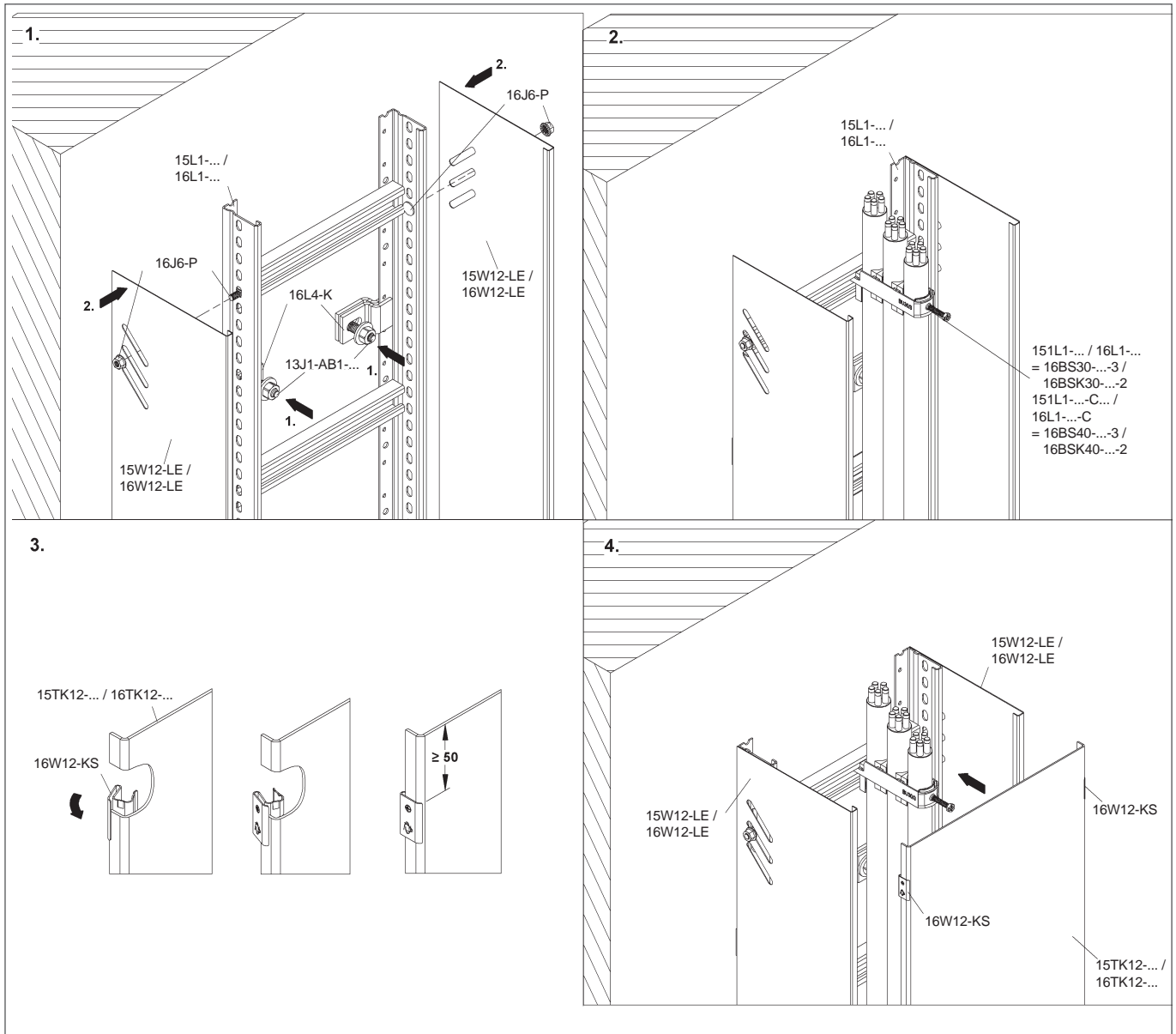
151W24-..., 161W24-..., 171W24-..., 181W24-...



INFORMATIONEN

Montageanleitung

15W12-...-LL / 16W12-...-LL für wandmontierte Steigtrassen 15L1-... / 16L1-...

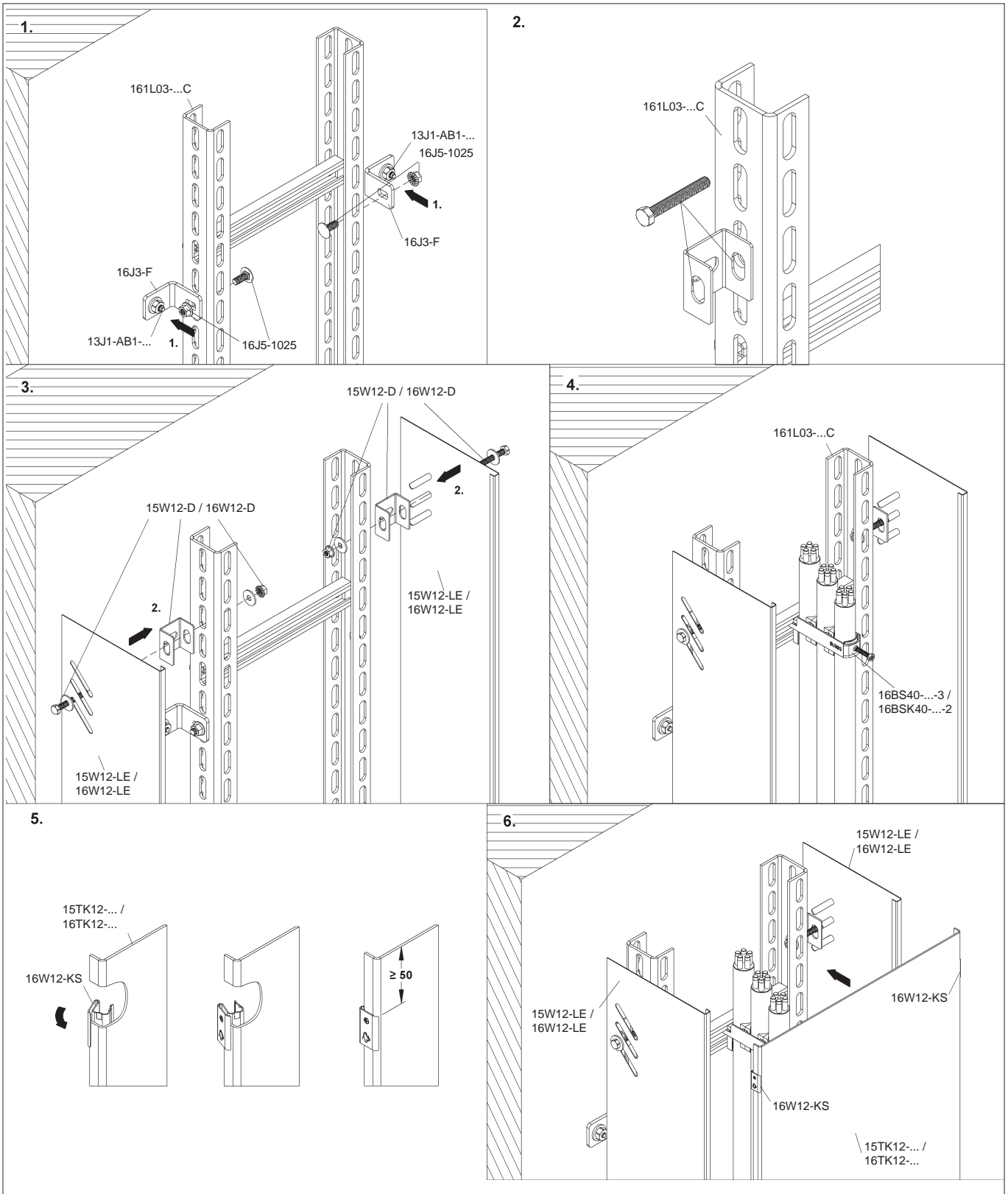


Bedingt durch äußere Einflüsse, wie z.B. Windlasten, ist eine Verwendung im Außenbereich nur mit einer zusätzlichen Sicherung (selbstsichernde Schrauben, Stahlband etc.) möglich.



Montageanleitung

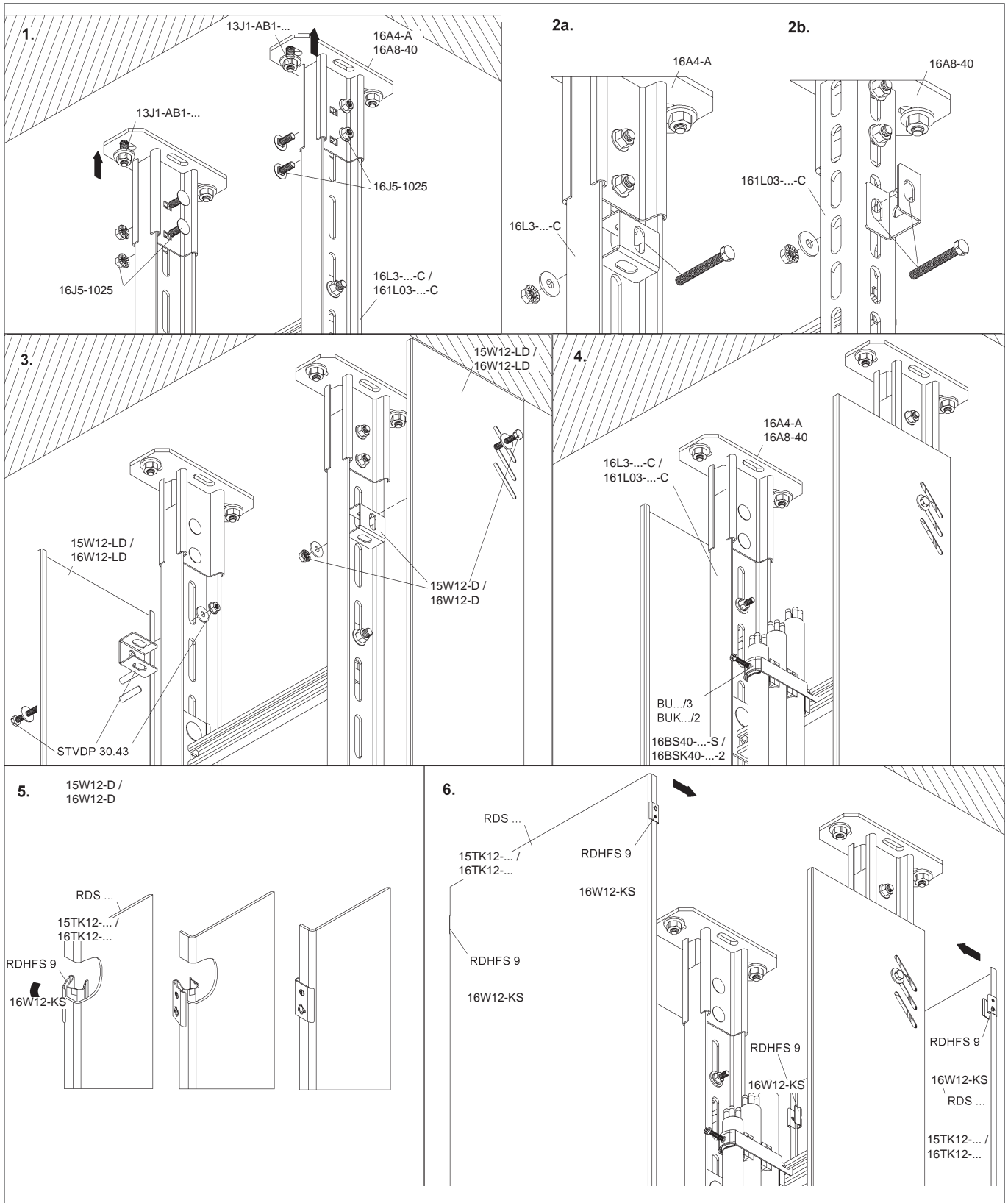
15W12-...-LS / 16W12-...-LS für wandmontierte Steigetrasse 161L3-...-C



Bedingt durch äußere Einflüsse, wie z.B. Windlasten, ist eine Verwendung im Außenbereich nur mit einer zusätzlichen Sicherung (selbstsichernde Schrauben, Stahlband etc.) möglich.

Montageanleitung

15W12-...-LSD / 16W12-...-LSD für freistehend montierte Steigtrassen 161L03-...-C / 16L3-...-C

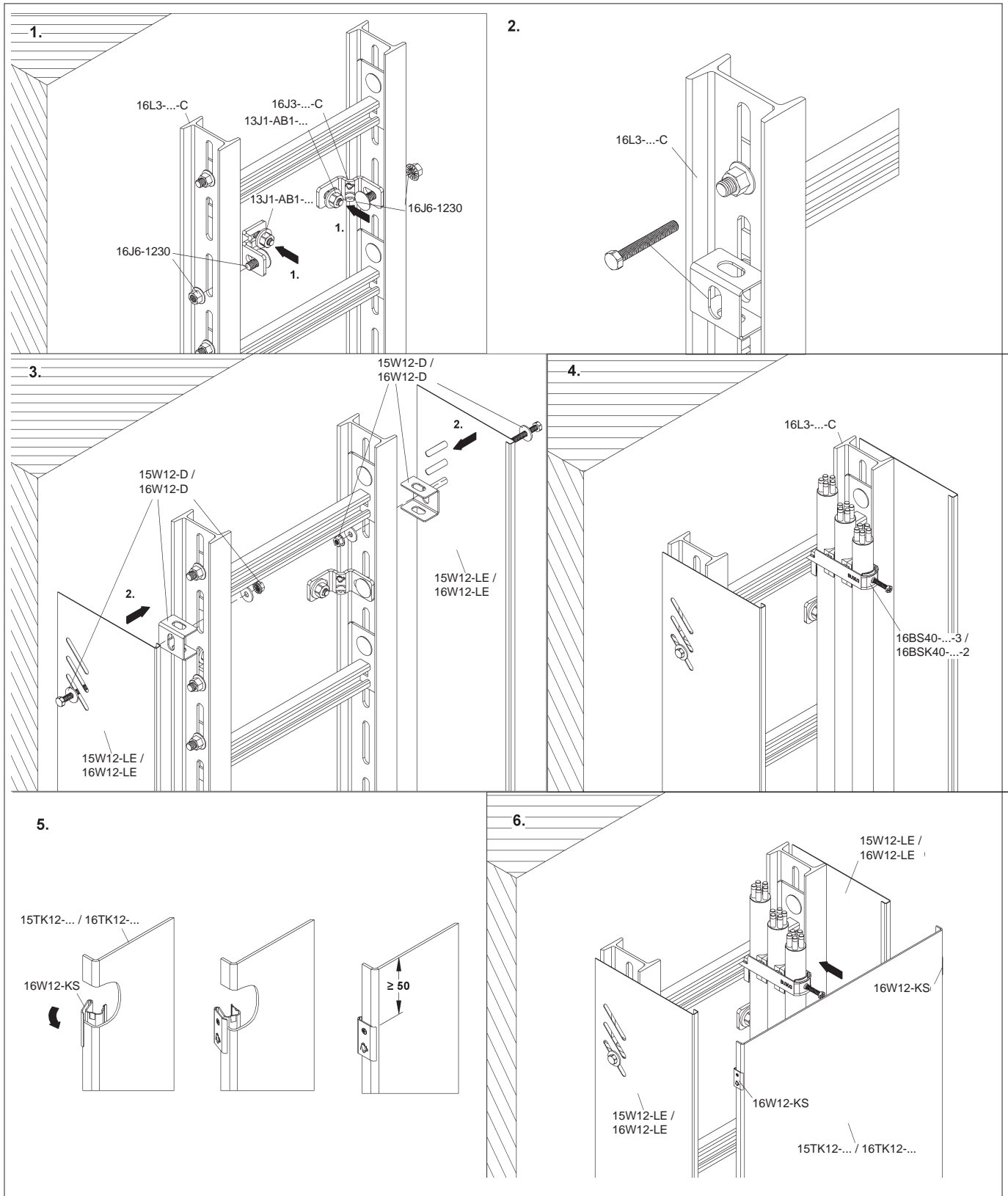


Bedingt durch äußere Einflüsse, wie z.B. Windlasten, ist eine Verwendung im Außenbereich nur mit einer zusätzlichen Sicherung (selbstsichernde Schrauben, Stahlband etc.) möglich.



Montageanleitung

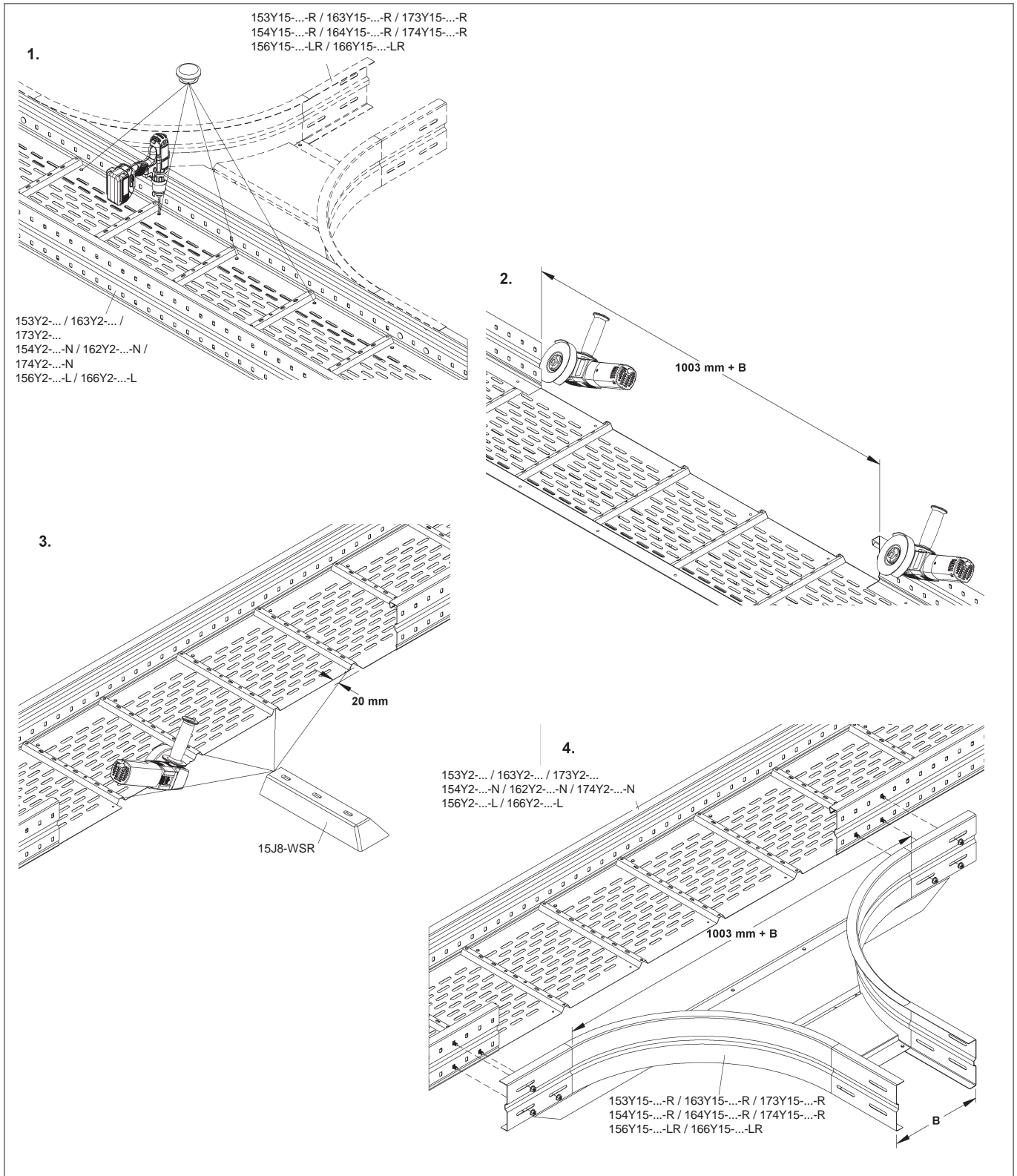
15W12-...-LS / 16W12-...-LS für wandmontierte Steigetrasse 16L3-...-C



Bedingt durch äußere Einflüsse, wie z.B. Windlasten, ist eine Verwendung im Außenbereich nur mit einer zusätzlichen Sicherung (selbstsichernde Schrauben, Stahlband etc.) möglich.

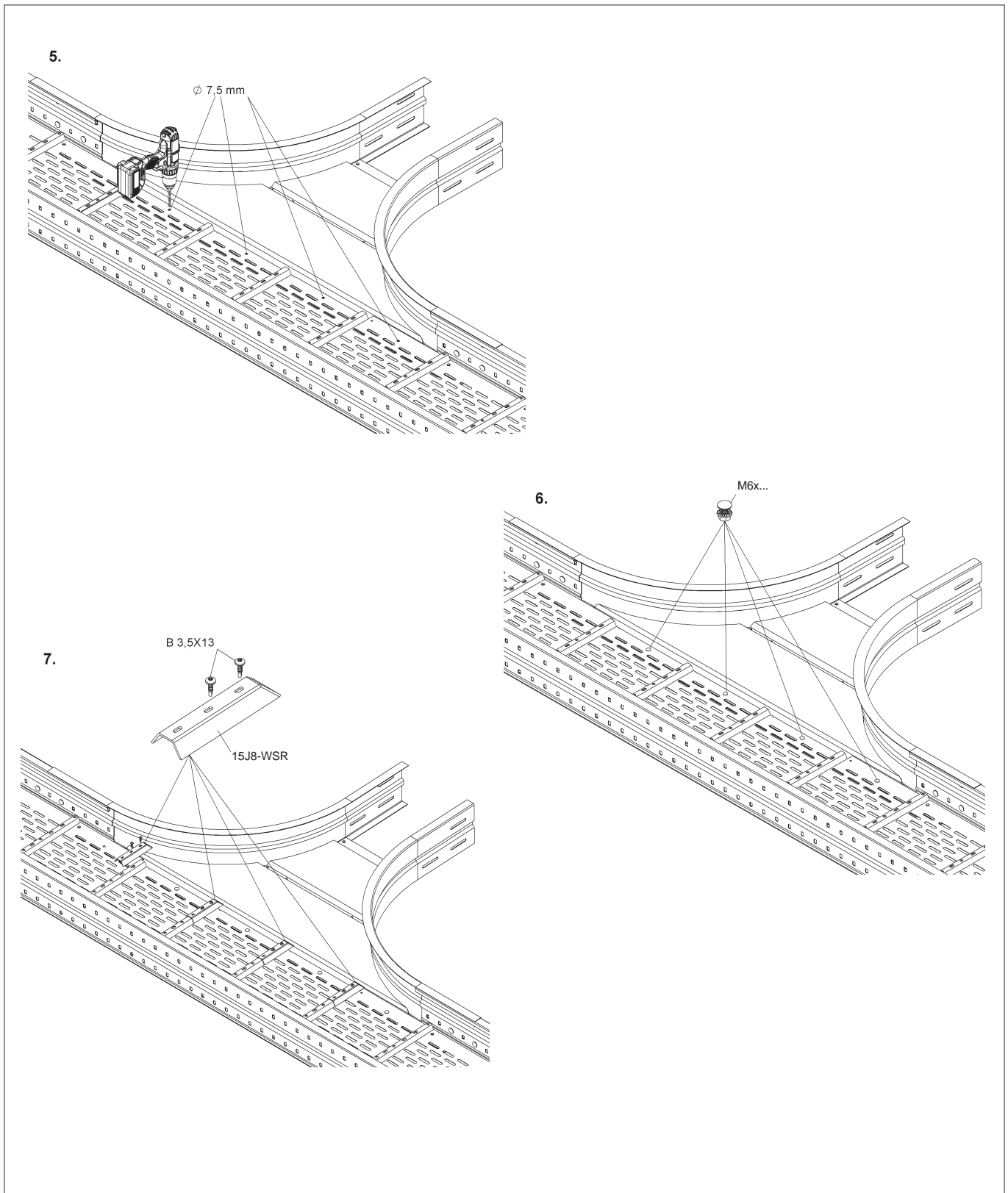
Montageanleitung

Anbau T-Stück für Weitspannkabelrinnen



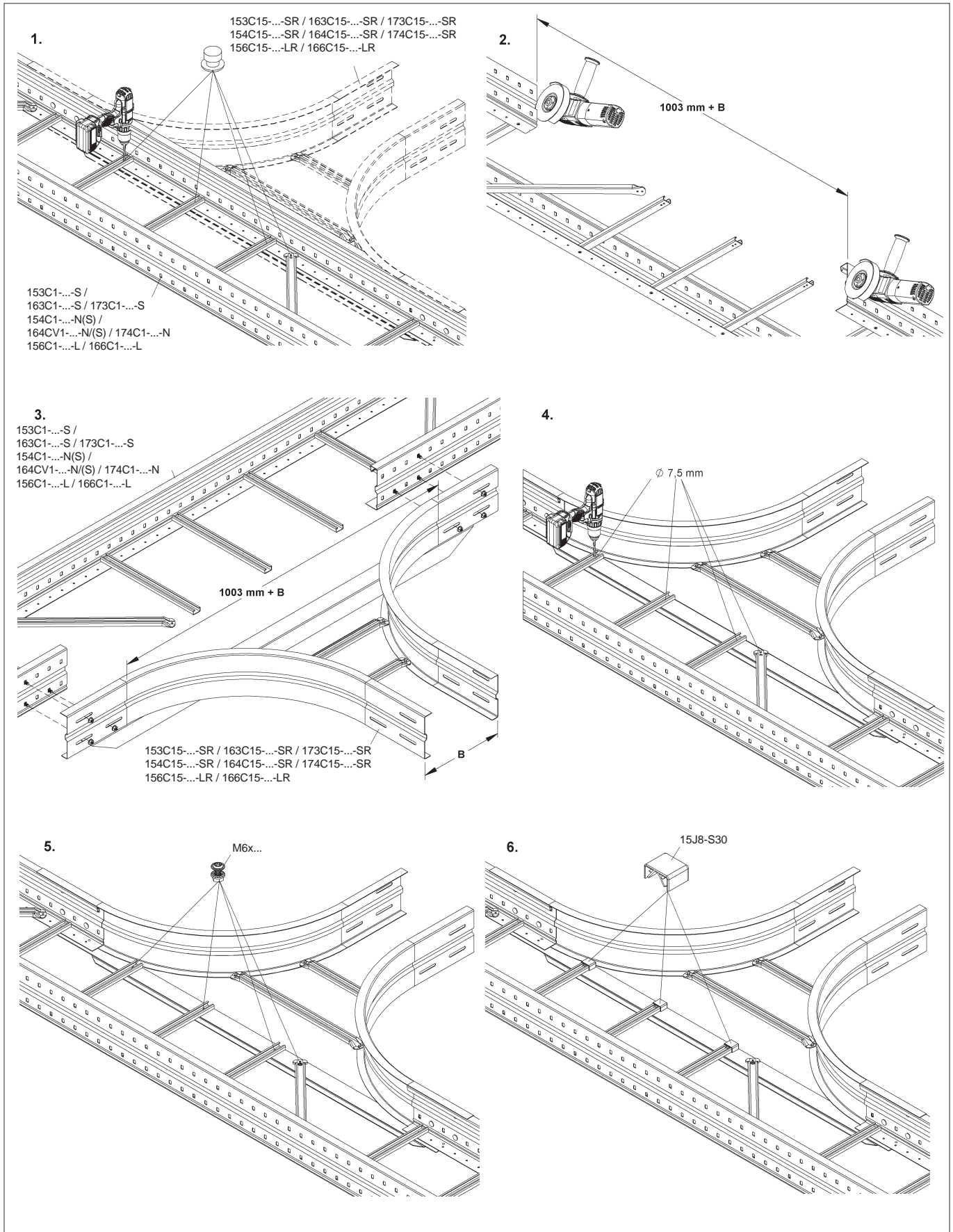
Montageanleitung

Anbau T-Stück für Weitspannkabelrinnen



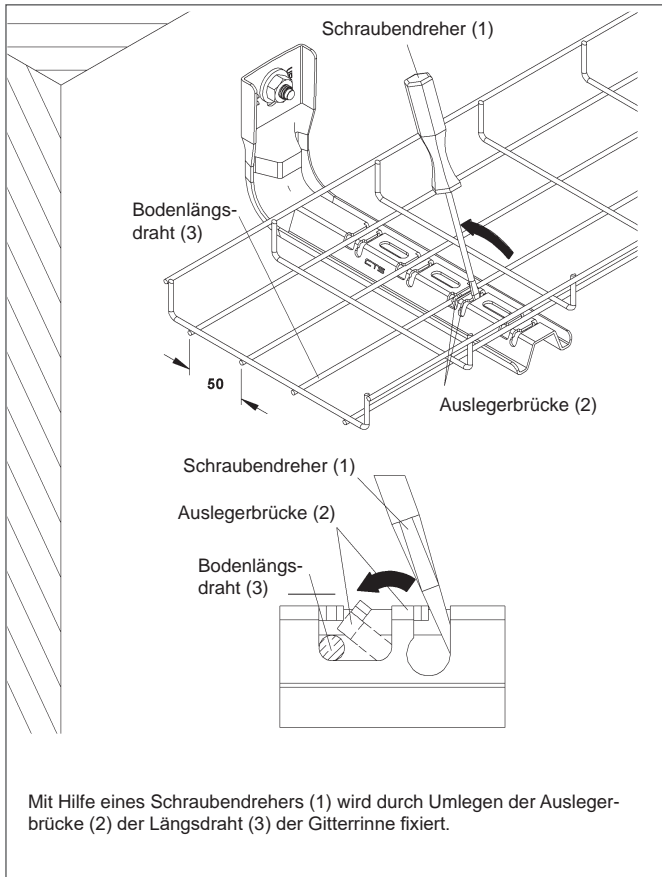
Montageanleitung

Anbau T-Stück für Weitspannkabelleitern

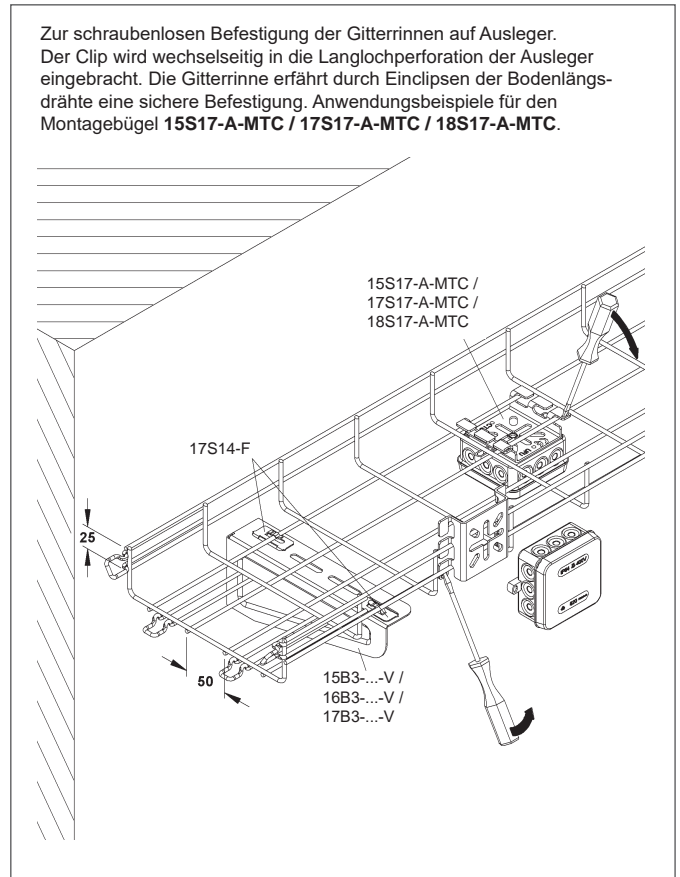


Montageanleitung

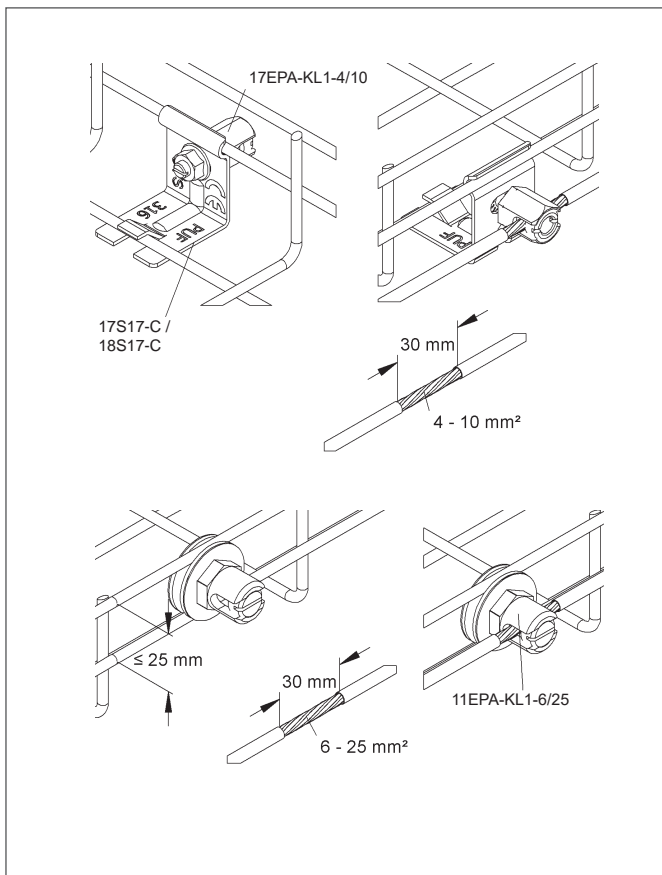
15A23-.../18A23-...



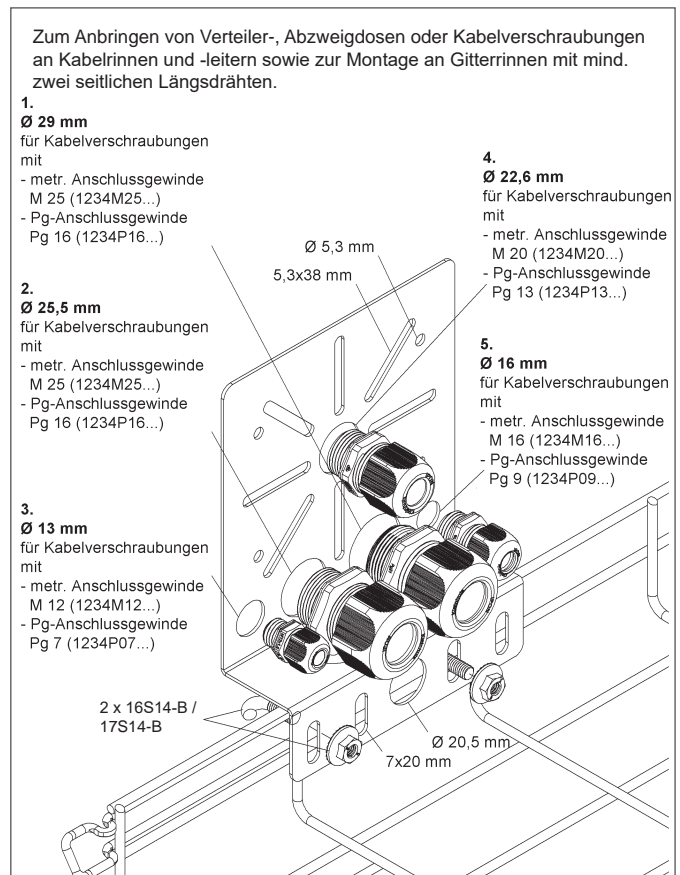
17S14-F



11EPA-KL1-6/25/17EPA-KL1-4/10



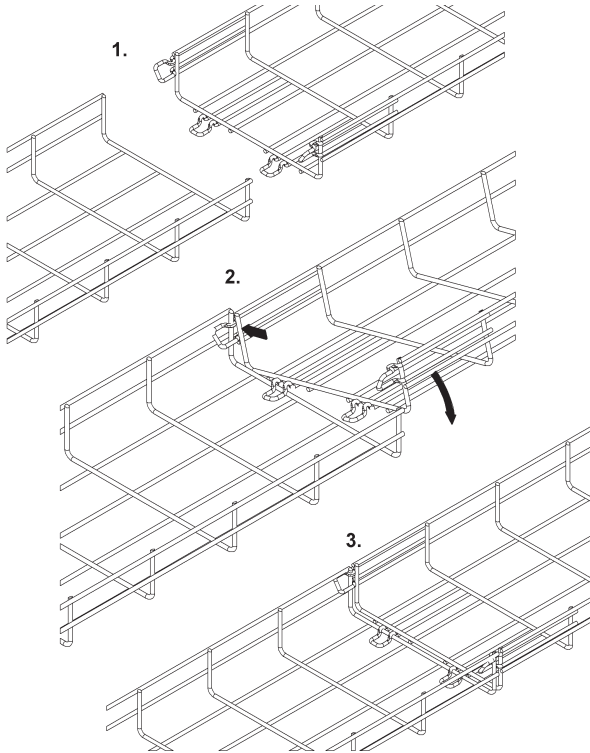
15Y34-MP1/16Y34-MP1/17Y34-MP1



Montageanleitung MTC

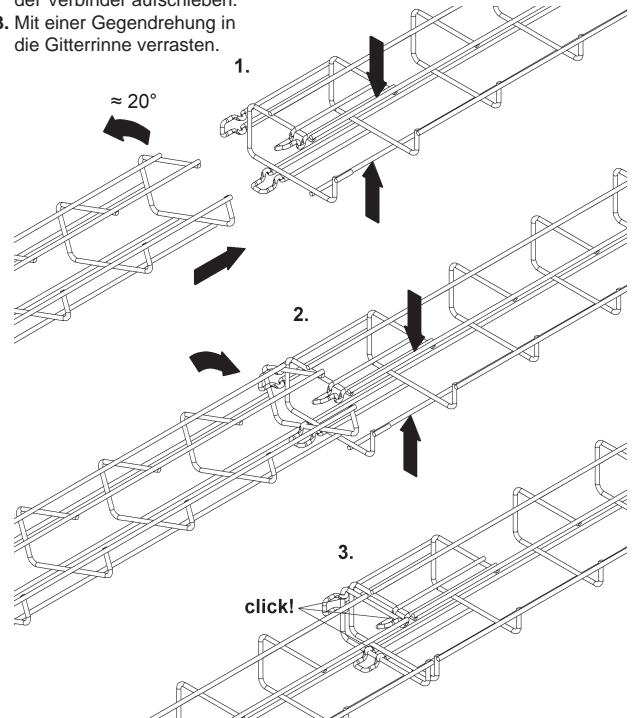
MTC-Gitterrinnen

1. Beide Gitterrinnenenden der MTC-Rinne zusammenschieben.
2. Die Seitenklammer schräg an den Querdraht aufschieben.
3. Gegenüberliegende Seite einclipsen - fertig.



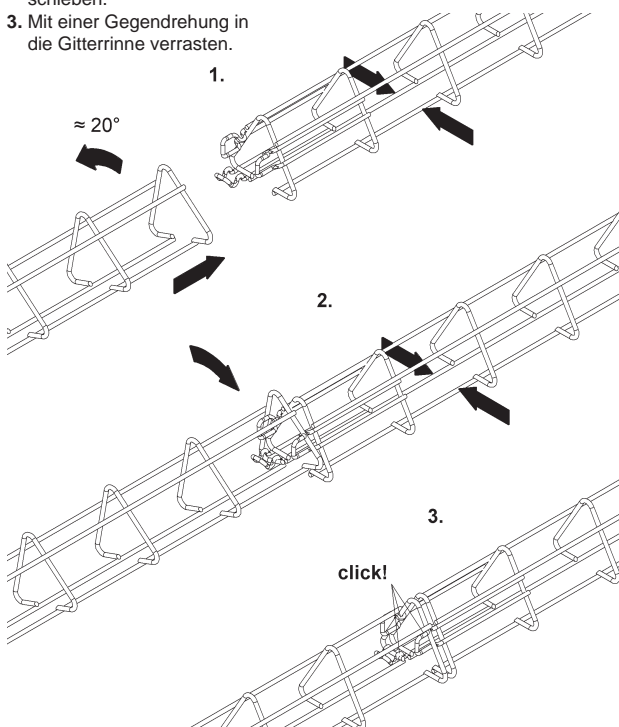
131MTCG-100/161MTCG-100/171MTCG-100

1. Die unterschiedlichen Gitterrinnenenden der MTCG-Rinne zusammenschieben – das Gitterrinnenende mit den angeschweißten Verbindern leicht an den Bodenlängsdrähten zusammendrücken. Die zu verbindende Gitterrinne mit einer leichten Drehung ca. 20° um die Längsachse drehen.
2. Die gedrehte Gitterrinne in die Querdrahtaufnahme der Verbinderschieben.
3. Mit einer Gegendrehung in die Gitterrinne verrasten.



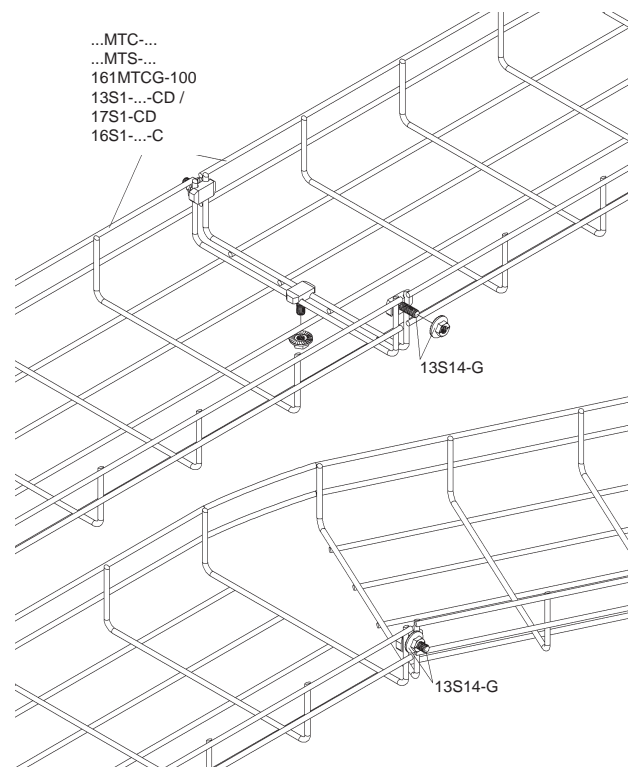
131MTCG-100/161MTCG-100/171MTCG-100

1. Die unterschiedlichen Gitterrinnenenden der MTCT-Rinne zusammenschieben – das Gitterrinnenende mit den angeschweißten Verbindern leicht an den Bodenlängsdrähten zusammendrücken. Die zu verbindende Gitterrinne mit einer leichten Drehung ca. 20° um die Längsachse drehen.
2. Die gedrehte Gitterrinne in die Querdrahtaufnahme der Verbinderschieben.
3. Mit einer Gegendrehung in die Gitterrinne verrasten.



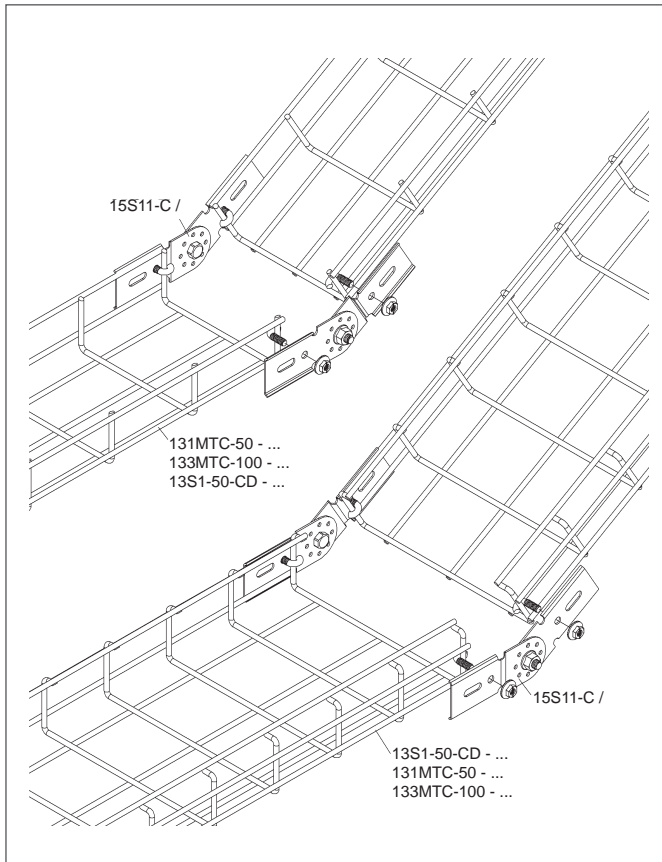
13S14-G/16S14-G/17S14-G

Dieser Universalverbinder wird verwendet zur Erstellung von durchlaufenden Gitterrinnen sowie zur Herstellung von Formstücken.



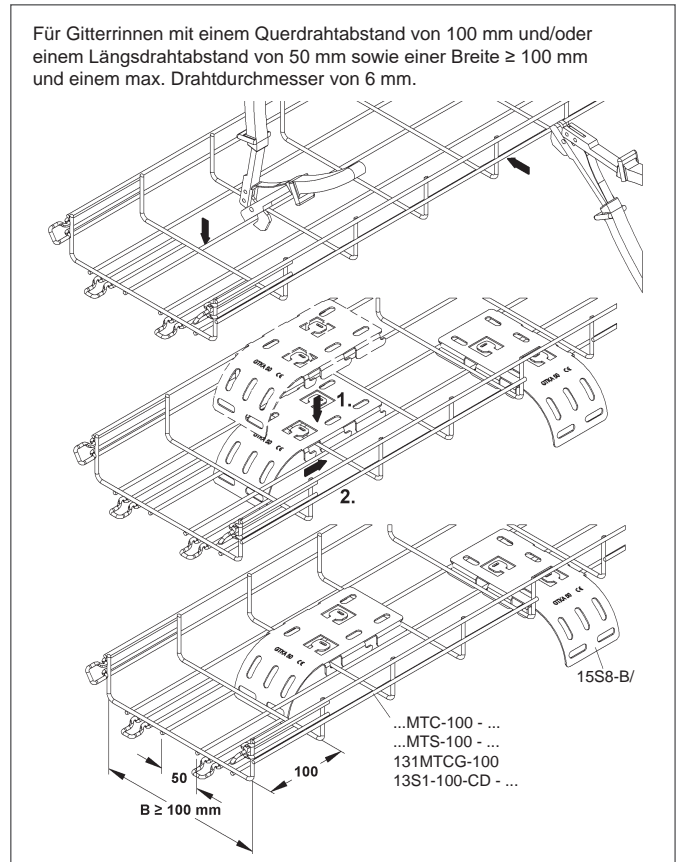
Montageanleitung MTC

15S11-C/16S11-C/17S11-C



15S8-B/17S8-B/18S8-B

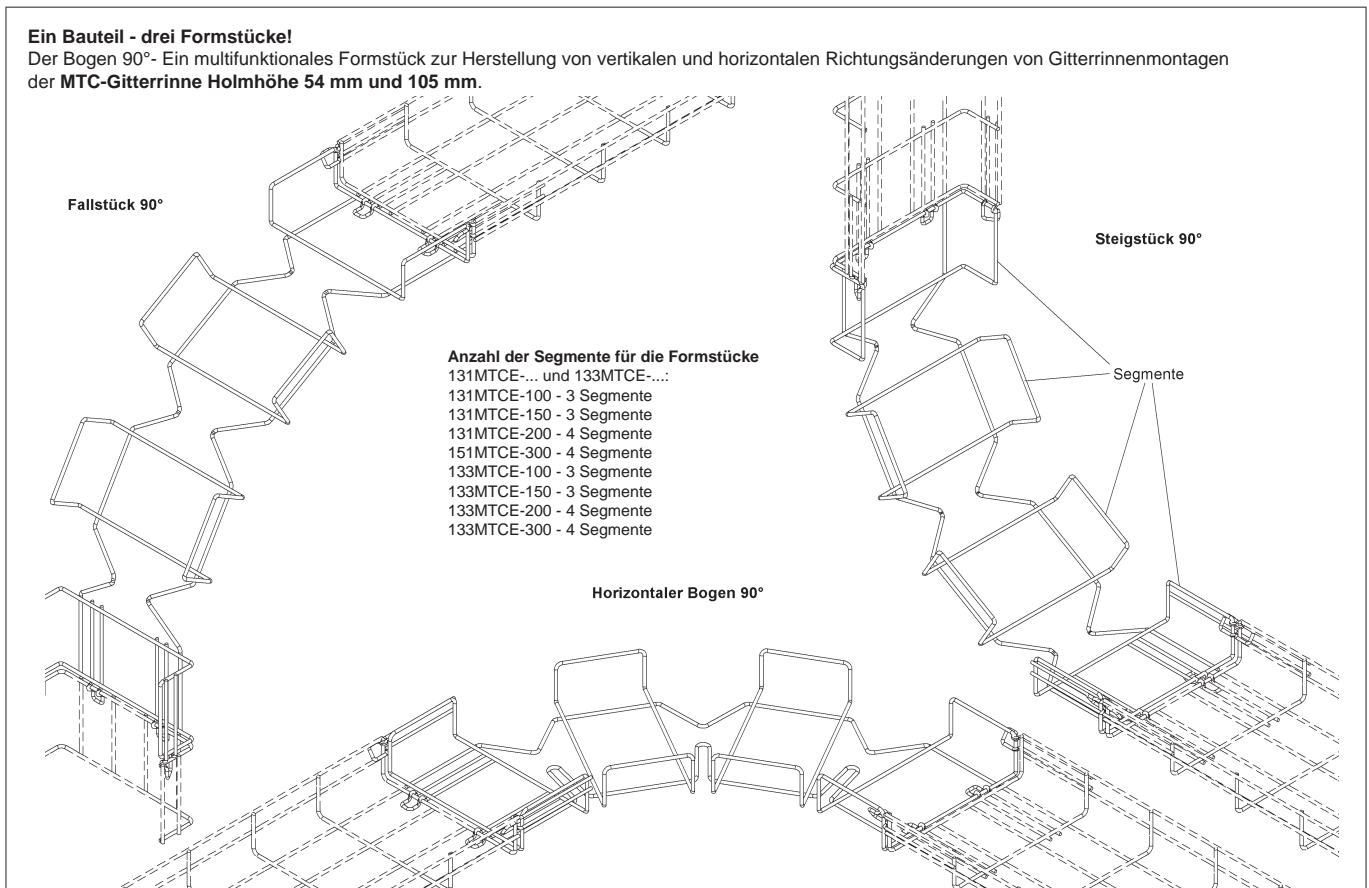
Für Gitterrinnen mit einem Querdrahtabstand von 100 mm und/oder einem Längsdrahtabstand von 50 mm sowie einer Breite ≥ 100 mm und einem max. Drahtdurchmesser von 6 mm.



15S17-A-MTC/17S17-A-MTC/18S17-A-MTC

Ein Bauteil - drei Formstücke!

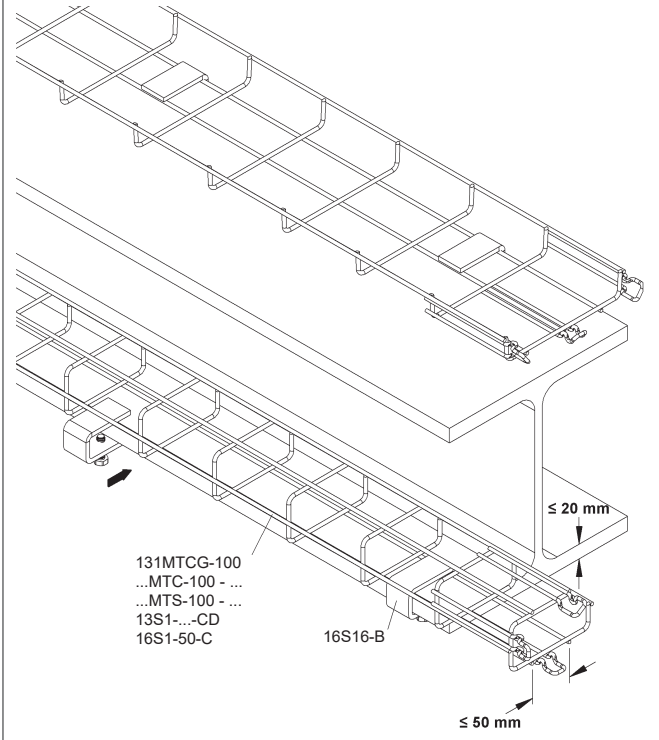
Der Bogen 90° - Ein multifunktionales Formstück zur Herstellung von vertikalen und horizontalen Richtungsänderungen von Gitterrinnenmontagen der MTC-Gitterrinne Holmhöhe 54 mm und 105 mm.



Montageanleitung MTC

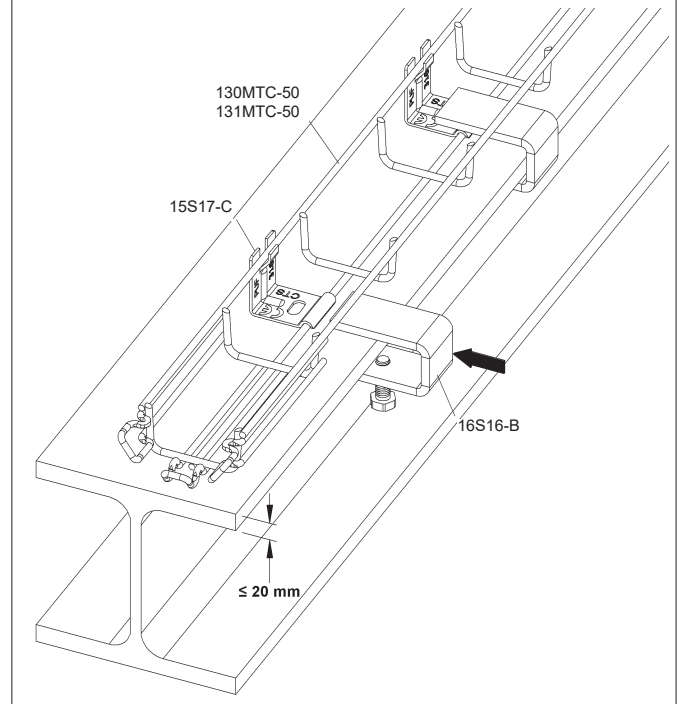
16S16-B

Zur Montage an horizontale Stahlträgerflansche mit einer max. Stärke von 20 mm. Die Klemmung erfolgt über zwei Bodenlängsdrähte der Gitterrinne mit einem mittigen Längsdrahtabstand von max. 50 mm.



15S17-C/17S17-C/18S17-C

Die Kombination von Gitterrinnen Wand- und Auslegerbefestigung 15S17-C und dem Klemmstück 16S16-B ermöglicht eine Klemmbefestigung von Gitterrinnen 130MTC-50 und 131MTC-50 mit nur einem Bodenlängsdraht auf horizontale Stahlträgerflansche mit einer max. Flanschstärke von 20 mm. Durch diese Anordnung wird eine Kippsicherung der Gitterrinne an dem Klemmstück erreicht.

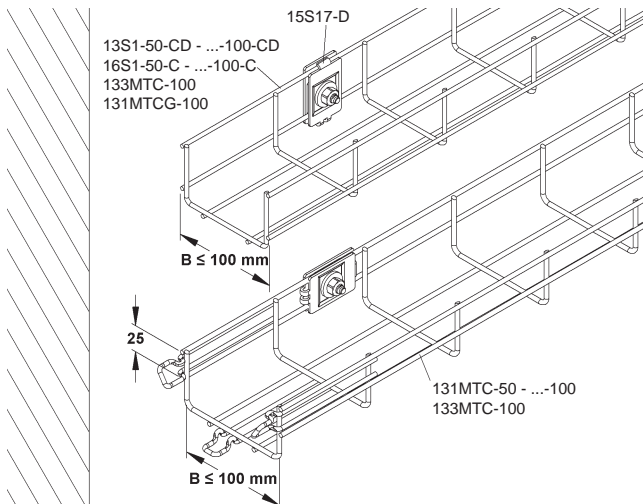


Montageanleitung

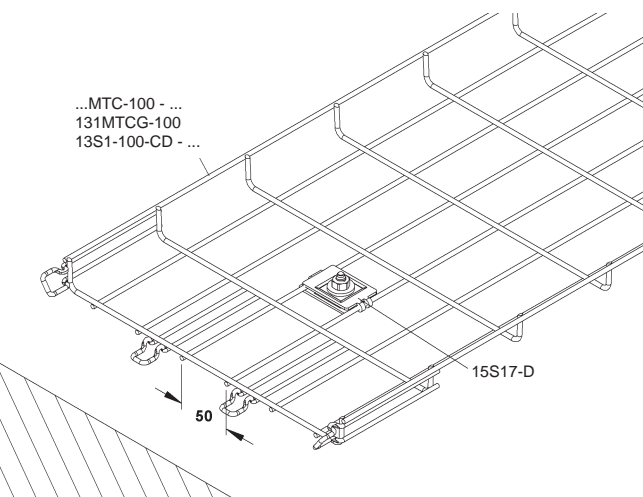
15S17-D/17S17-D

Die Befestigungsklammer ist geeignet für Gitterrinnen mit Drahtstärken von 3 mm - 6 mm und einem mittigen Längsdrahtabstand von max. 50 mm.

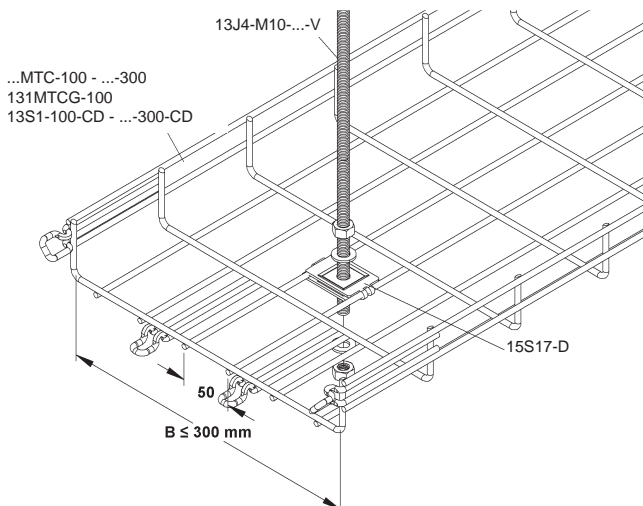
1. Zur Wandbefestigung von Gitterrinnen bis max. 100 mm Breite mit mind. zwei seitlichen Längsdrähten.



2. Zur Bodenbefestigung von Gitterrinnen mit einem mittigen Bodenlängsdrahtabstand von max. 50 mm und mind. zwei Längsdrähten. Geeignet für Gitterrinnen ab einer Breite von 100 mm.

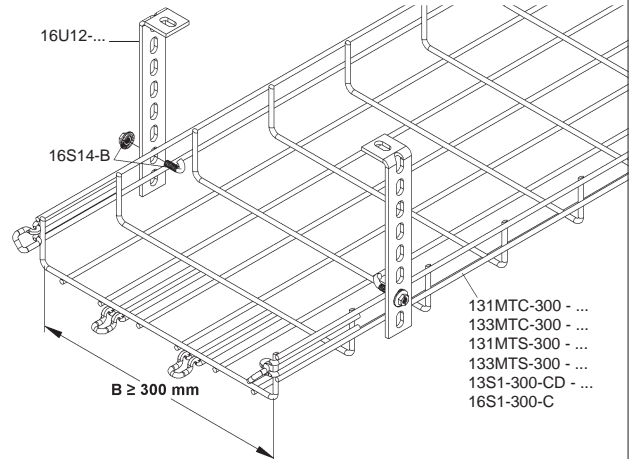


3. Zur zentralen variablen Gewindestangenabhängung von Gitterrinnen mit einem mittigen Bodenlängsdrahtabstand von max. 50 mm und mind. zwei Bodenlängsdrähten. Geeignet für Gitterrinnen bis zu einer Breite von 300 mm.



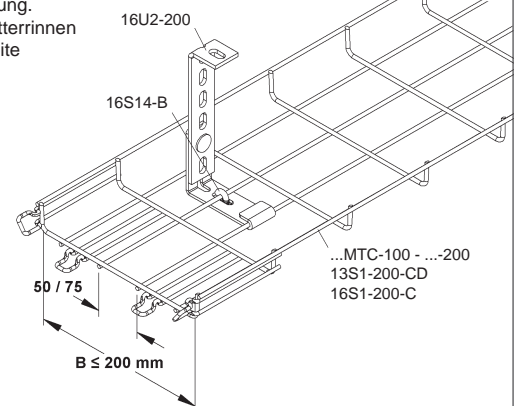
16U12-...

Der Hängestiel dient zur Befestigung der Gitterrinnen an Wand oder Decke. Gitterrinnen mit mind. zwei seitlichen Längsdrähten erhalten durch die Fixierung mit der Hakenschraube **16S14-B** am oberen Längsdraht und der „Abstützung“ am unteren seitlichen Längsdraht eine sichere Befestigung auch für größere Gitterrinnenbreiten. Geeignet für Gitterrinnen ab einer Breite von 300 mm.

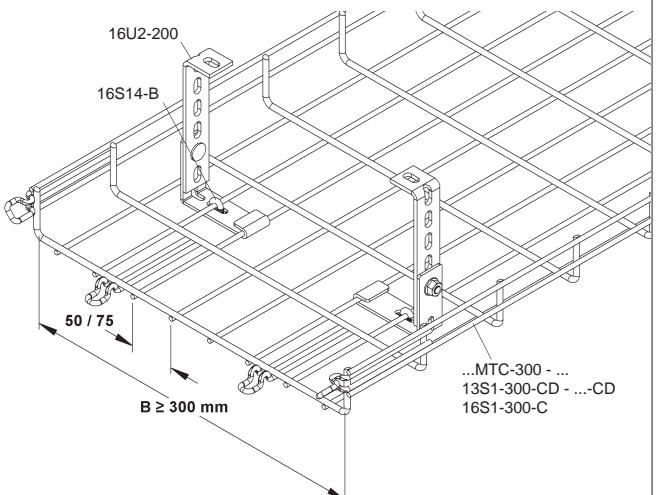


16U2-200

Der Standardhalter dient zur mittigen oder versetzt angeordneten Deckenabhängung von Gitterrinnen mit einem mittigen Bodenlängsdrahtabstand von max. 50 mm und mind. zwei Bodenlängsdrähten. Die schraubenlose Gitterrinnenbefestigung in Verbindung mit der Hakenschraube **16S14-B** (als Kippsicherung) ermöglicht eine schnelle und effiziente Deckenabhängung. Geeignet für Gitterrinnen bis zu einer Breite von 200 mm.



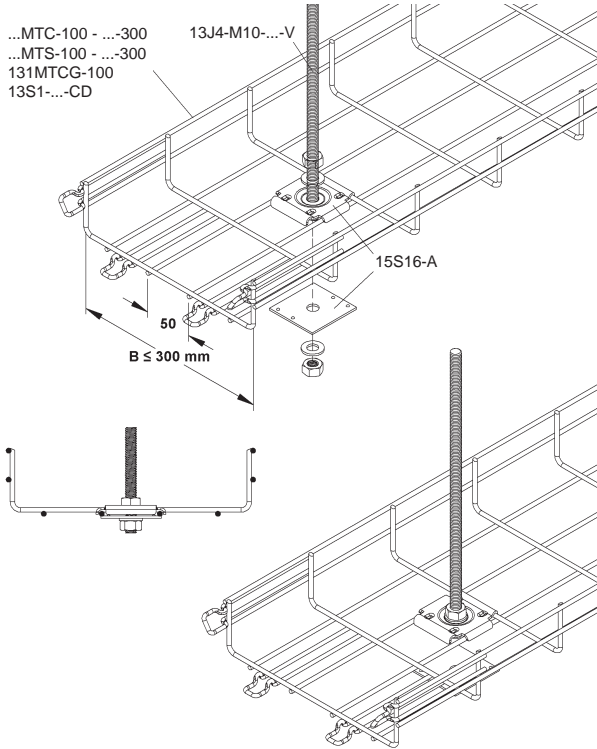
Für größere Gitterrinnenbreiten Standardhalter gemäß Skizze in der Gitterrinne einsetzen. Eine versetzte Anordnung des Standardhalter ist möglich. Geeignet für Gitterrinnen ab einer Breite von 300 mm.



Montageanleitung MTC

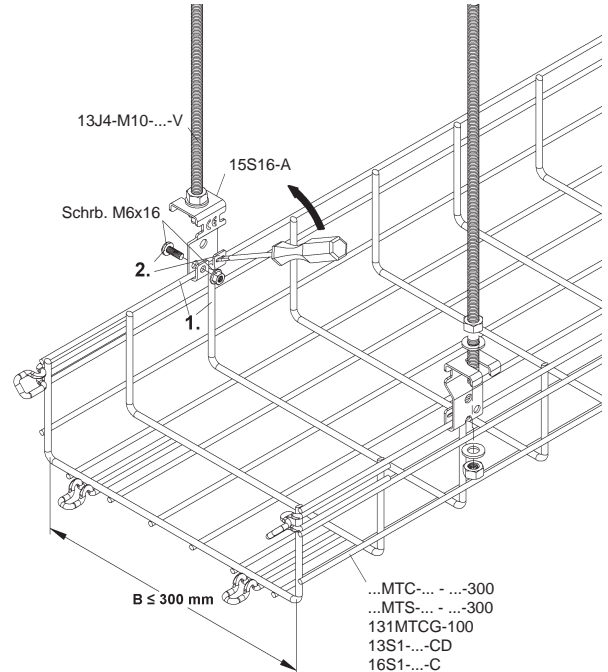
15S16-A/16S16-A

Zur mittigen Gewindestababhängung für Gitterrinnen **MTC, MTS** und **13S1-...-CD / 17S1-...-CD** bis zu einer max. Breite von 300 mm und einem mittigen Bodenlängsdrahtabstand von 50 mm.



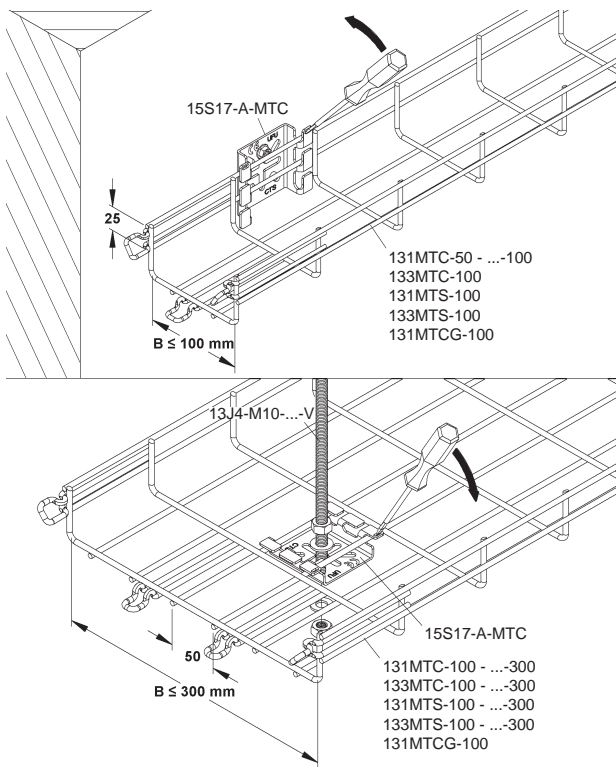
15S15-A/17S15-A/18S15-A

Zur Sicherung in Längsrichtung erfolgt die Montage an den Schnittstellen zwischen Längs- und Querdraht (1.). Durch Umliegen der Lasche am Bügel und/oder die Sicherung mittels Flachkopfschraube M6 (2.) wird ein Aushebeln der Gitterrinne unterbunden.



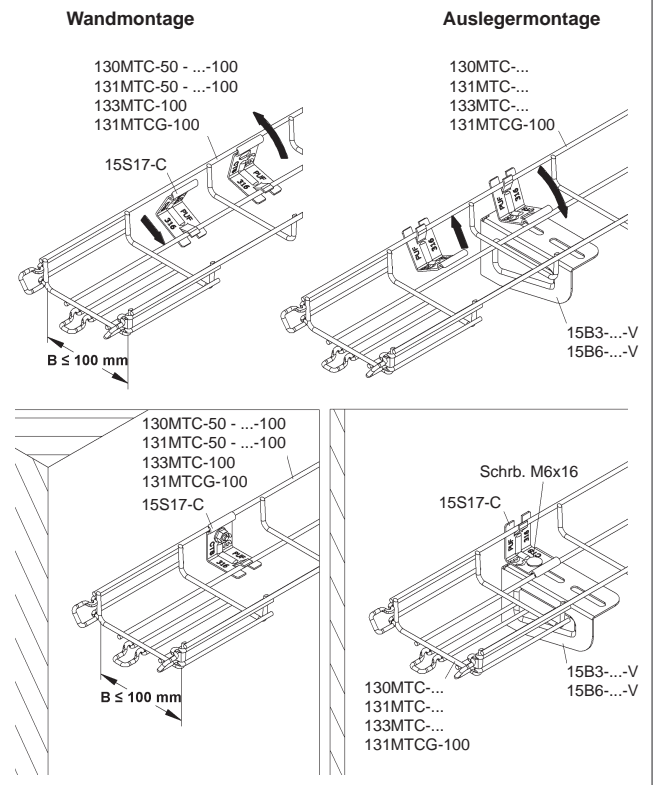
15S17-A-MTC/17S17-A-MTC/18S17-A-MTC

1. Der Montagebügel findet Verwendung zur mittigen Gewindestangenabhängung von Gitterrinnen bis zu einer Breite von 300 mm sowie
2. zur schraubenlosen Wandmontage von Gitterrinnen bis zu einer Breite von 100 mm und mind. zwei seitlichen Längsdrähten. Gitterrinnensicherung durch Umliegen der Laschen.



15S17-C/17S17-C/18S17-A-C

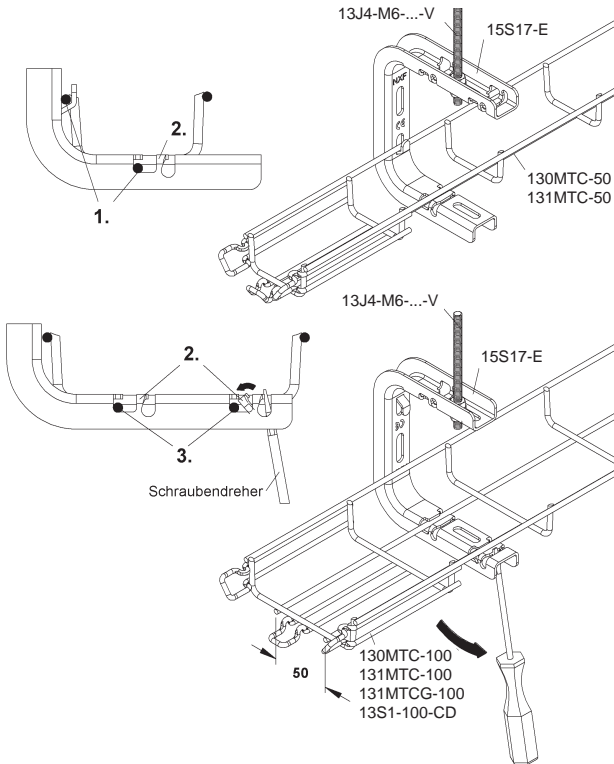
1. Zur Wandbefestigung von Gitterrinnen **MTC** bis zu einer Breite von 100 mm und **131MTCG-100 / 161MTCG-100 / 171MTCG-100**.
2. Zur Schraubbefestigung auf Ausleger.



Montageanleitung MTC

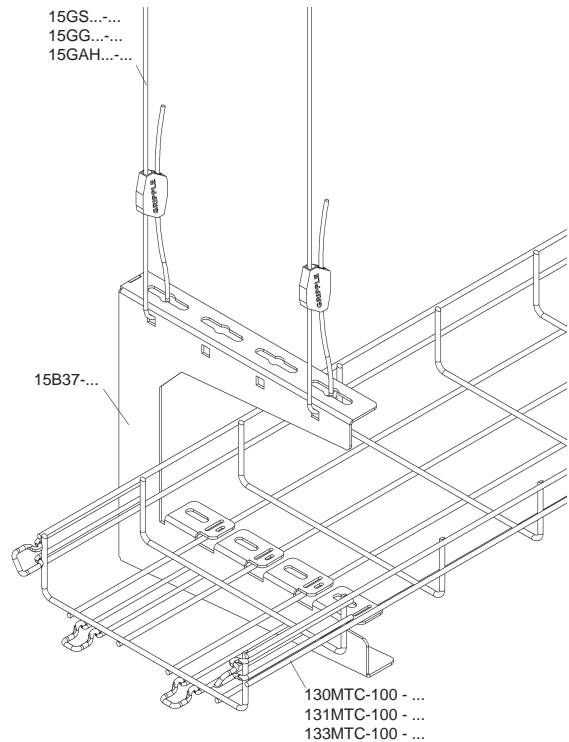
15S17-E/17S17-E

1. Fixierung der **130MTC-50 / 131MTC-50** durch Einhängen des seitlichen Längsdrahtes in die Seitenlasche sowie Verankerung des Bodenlängsdrahtes in der Aussparung des kurzen Zentralabhangsschenkels.
2. Zur Aushebelsicherung den Bügel mittels Schraubendreher umlegen.
3. Beide Bodenlängsdrähte der **130MTC-100 / 131MTC-100 / 13S1-100-CD** werden zur Verankerung auf dem längeren Schenkel der Zentralabhangung benötigt. Zur Fixierung beide Bügel (2.) umlegen.



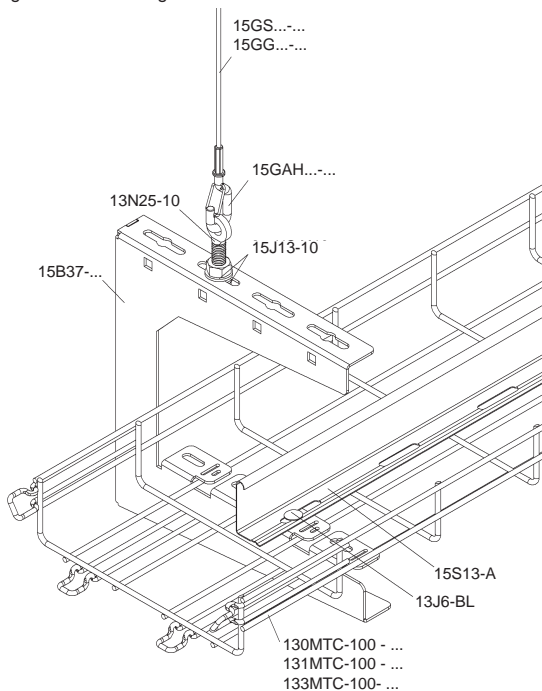
15B37-...

Durch vertikale und horizontale Lochanordnungen im oberen Auflageschenkel der Zentralabhangung 15B37-... ist eine „Schaukelabhangung“ mit Gripple Seilen **15GS...-... / 15GG...-... / 15GAH...-...** realisierbar.

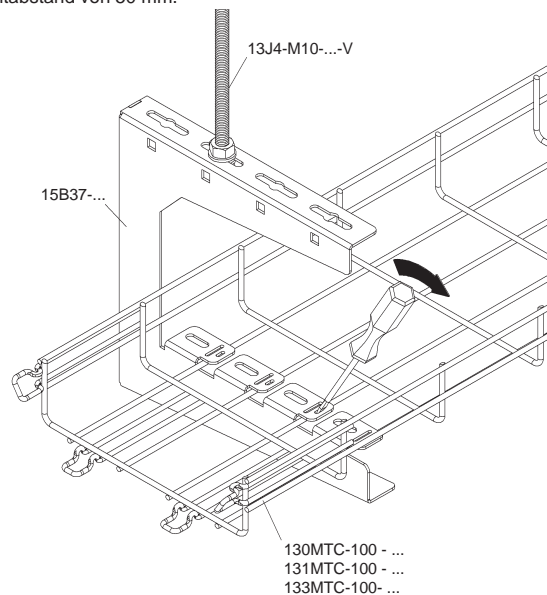


15B37-...

Lochungen in der unteren Auflagefläche der Zentralabhangung 15B37-... ermöglichen verschiedenste Ein- und Anbauten wie beispielsweise die Montage eines Trennsteges.



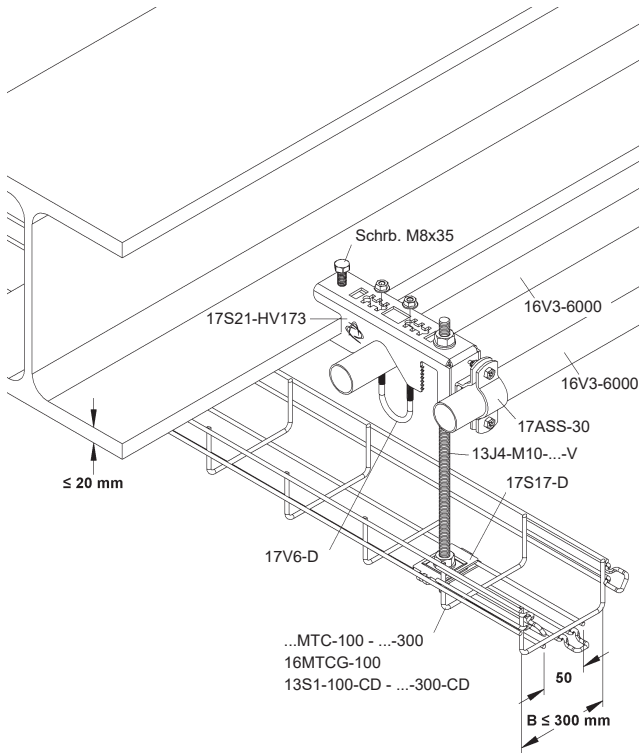
Bei einer Deckenabhangung mittels Gewindestab **13J4-M10-...-V** wird die MTC-Gitterrinne schraublos in die Zentralabhangung 15B37-... durch Einschieben vorpositioniert. Das Umbiegen der Sicherungslasche mittels Schraubendreher fixiert die Gitterrinne in ihrer Position und sichert sie gegen Verschiebung. Geeignet für Gitterrinnen mit einem mittigen Längsdrahtabstand von 50 mm.



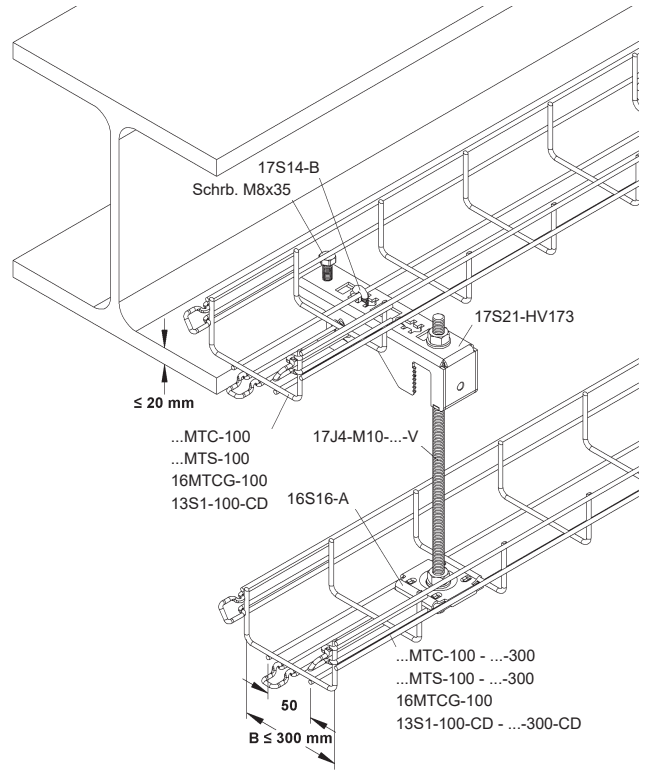
Montagehinweis MTC

Anwendungsbeispiele Gitterrinnen-Befestigungsklemme 16S21-HV173

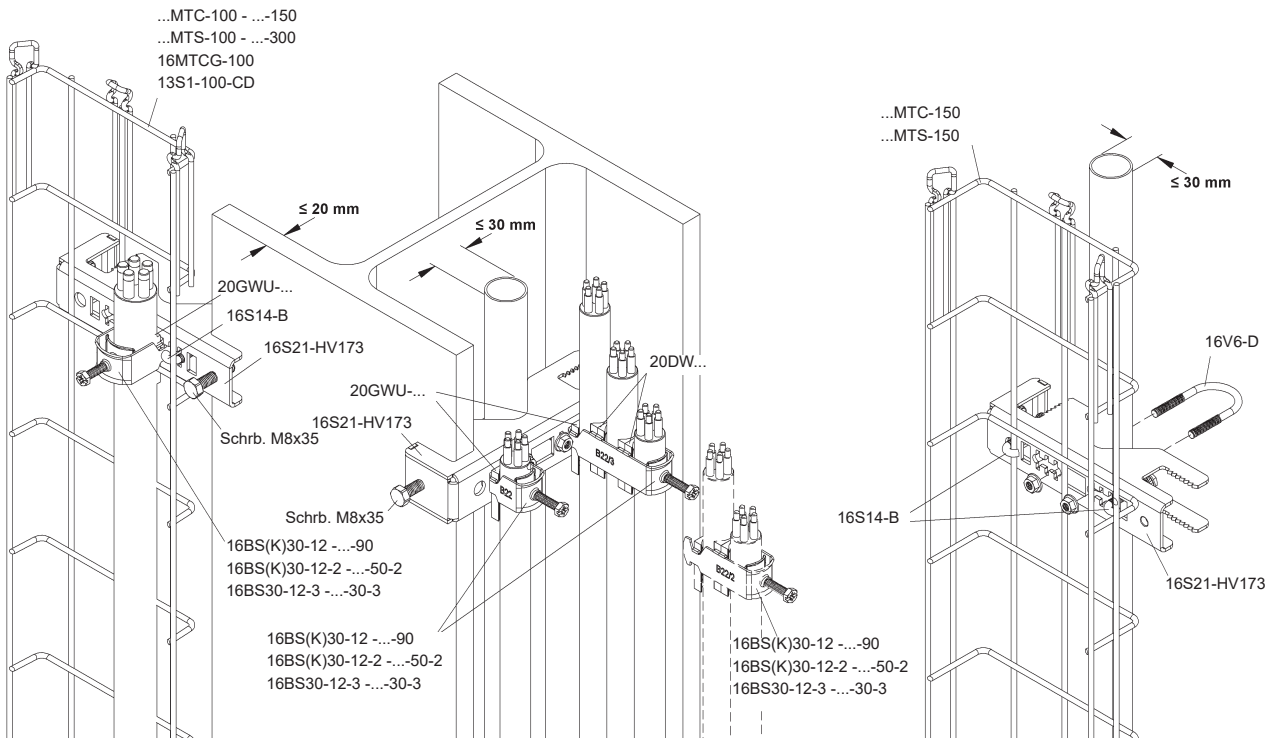
Bei horizontaler Montage kann eine zusätzliche Abhängung mittels Gewindestab **13J4-M10-...-V** an der Befestigungsklemmspitze durch die Lochung $\varnothing 11$ mm erfolgen. Stirnseitig kann überdies eine Schraubabstandscheibe **17ASS-30** befestigt werden.



Eine wechselseitige Anordnung der Hakenschrauben gewährleistet eine sichere Befestigung der Gitterrinne an der Gitterrinnen-Befestigungsklemme. Auch hier kann eine Abhängung an der Befestigungsklemmspitze mittels Gewindestab **13J4-M10-...-V** erfolgen.



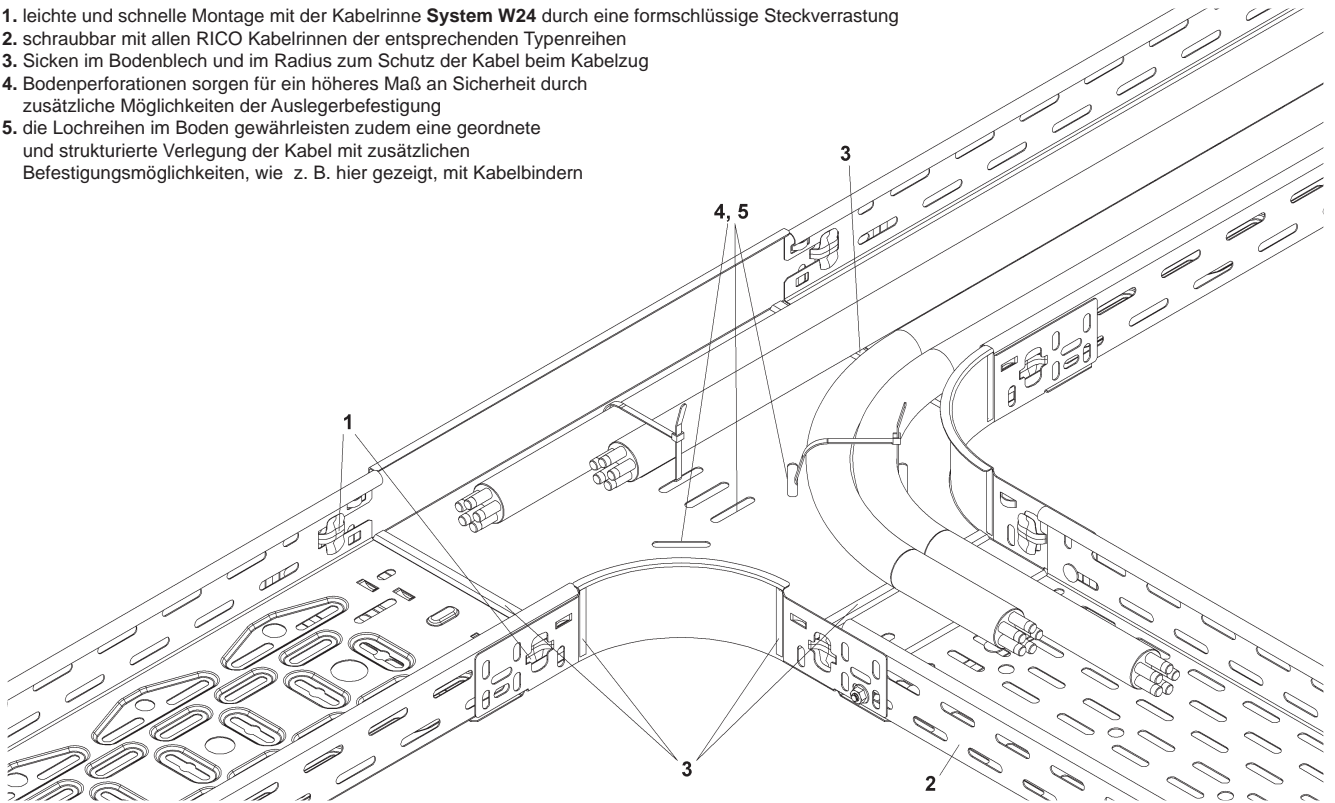
Durch Auslässe in der horizontalen Auflagefläche besteht die Möglichkeit zur Montage von bis zu 4 Bügelschellen **16BS(K)30-12-...-90** (je nach Größe) in Registerverlegung. Rechtwinklige Aussparungen in den Schenkeln der Klemme ermöglichen zudem eine Montage von Kabelschutzrohren $\varnothing 30$ mm.



Montageanleitung

Formstücke System W24

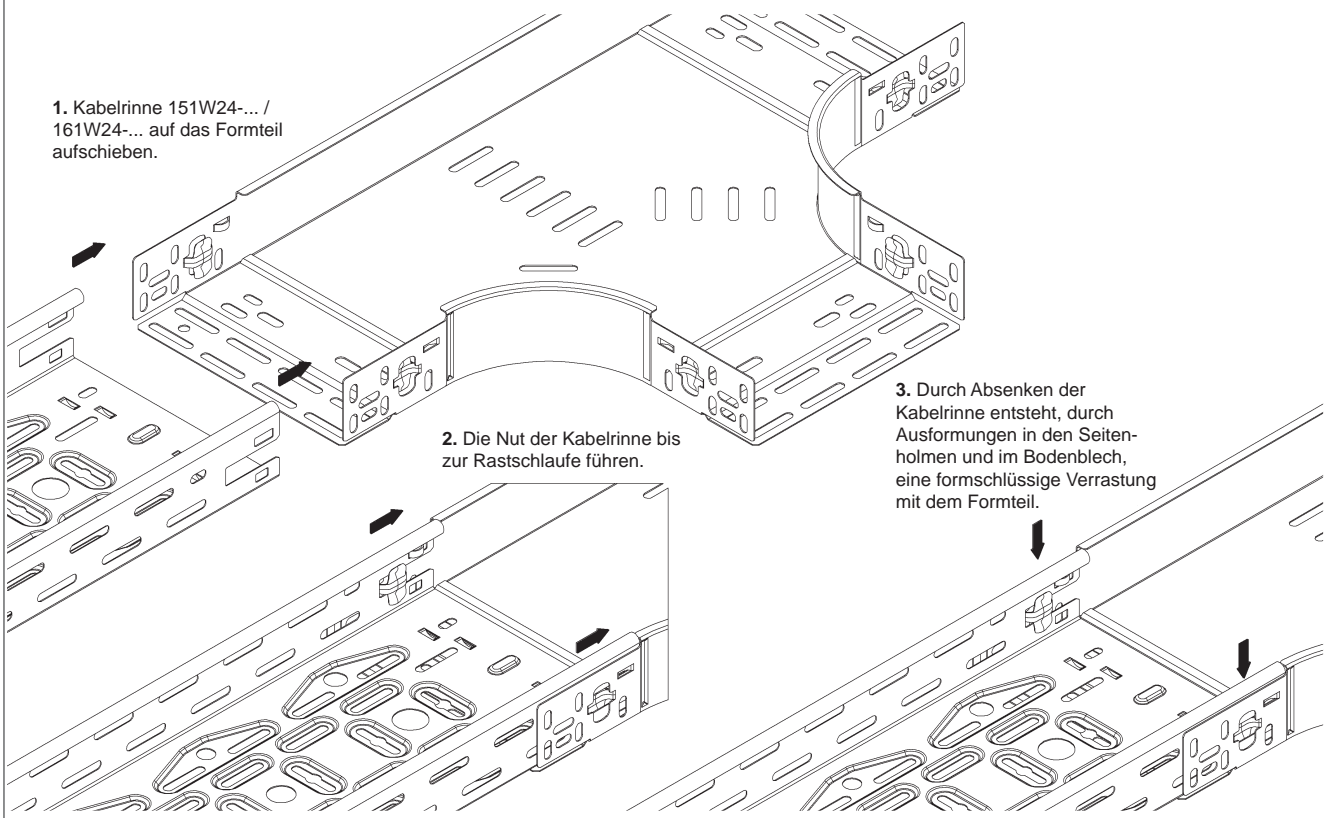
1. leichte und schnelle Montage mit der Kabelrinne **System W24** durch eine formschlüssige Steckverrastung
2. schraubbar mit allen RICO Kabelrinnen der entsprechenden Typenreihen
3. Sicken im Bodenblech und im Radius zum Schutz der Kabel beim Kabelzug
4. Bodenperforationen sorgen für ein höheres Maß an Sicherheit durch zusätzliche Möglichkeiten der Auslegerbefestigung
5. die Lochreihen im Boden gewährleisten zudem eine geordnete und strukturierte Verlegung der Kabel mit zusätzlichen Befestigungsmöglichkeiten, wie z. B. hier gezeigt, mit Kabelbindern



1. Kabelrinne 151W24-... / 161W24-... auf das Formteil aufschieben.

2. Die Nut der Kabelrinne bis zur Rastschleufe führen.

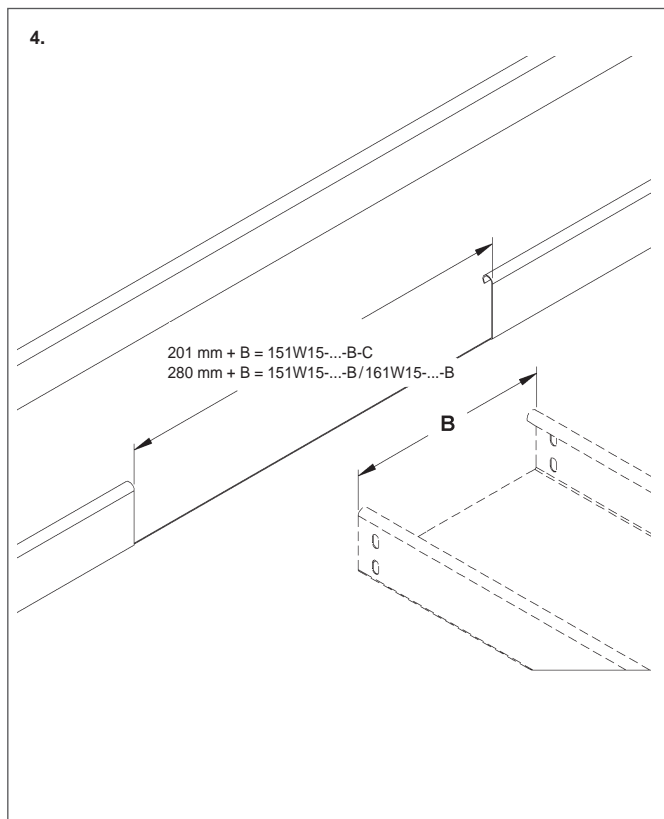
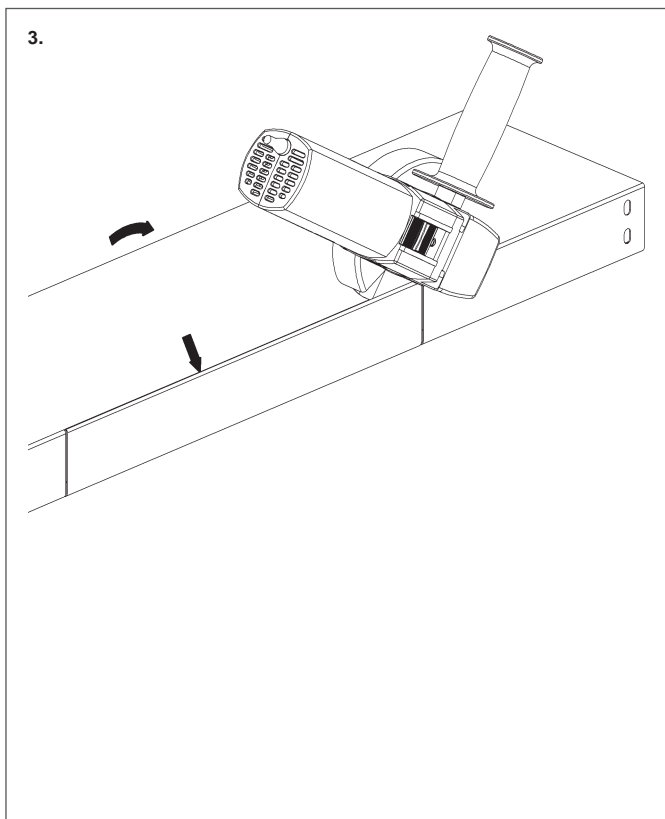
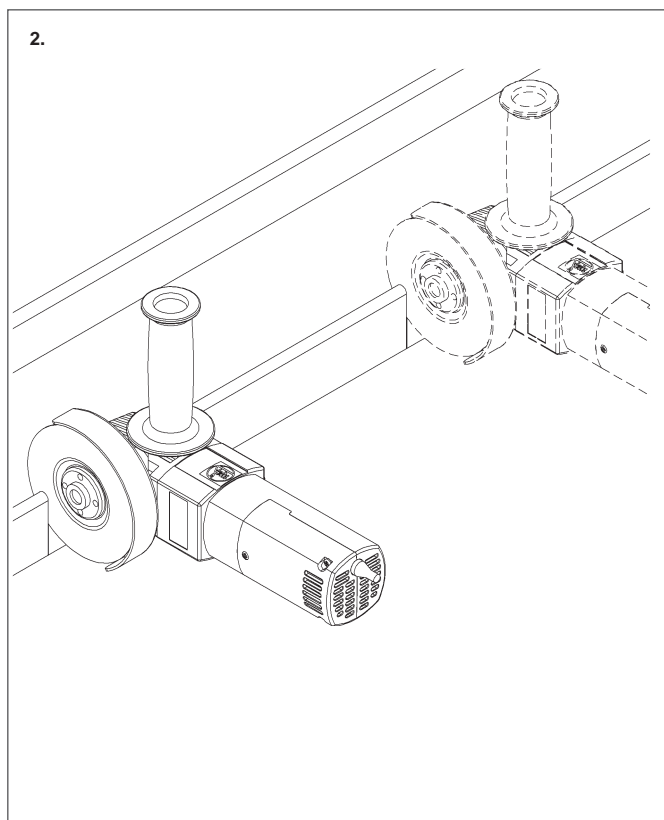
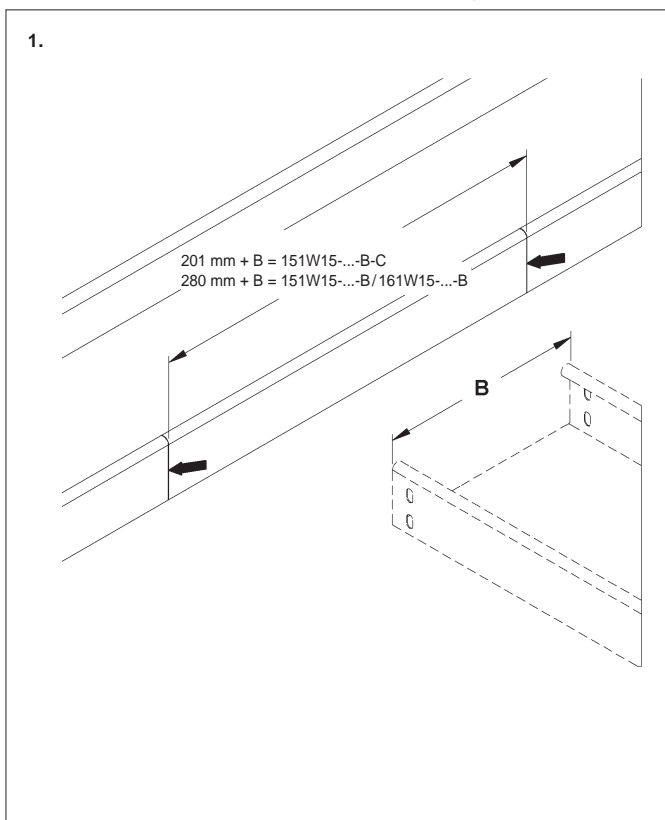
3. Durch Absenken der Kabelrinne entsteht, durch Ausformungen in den Seitenholmen und im Bodenblech, eine formschlüssige Verrastung mit dem Formteil.



INFORMATIONEN

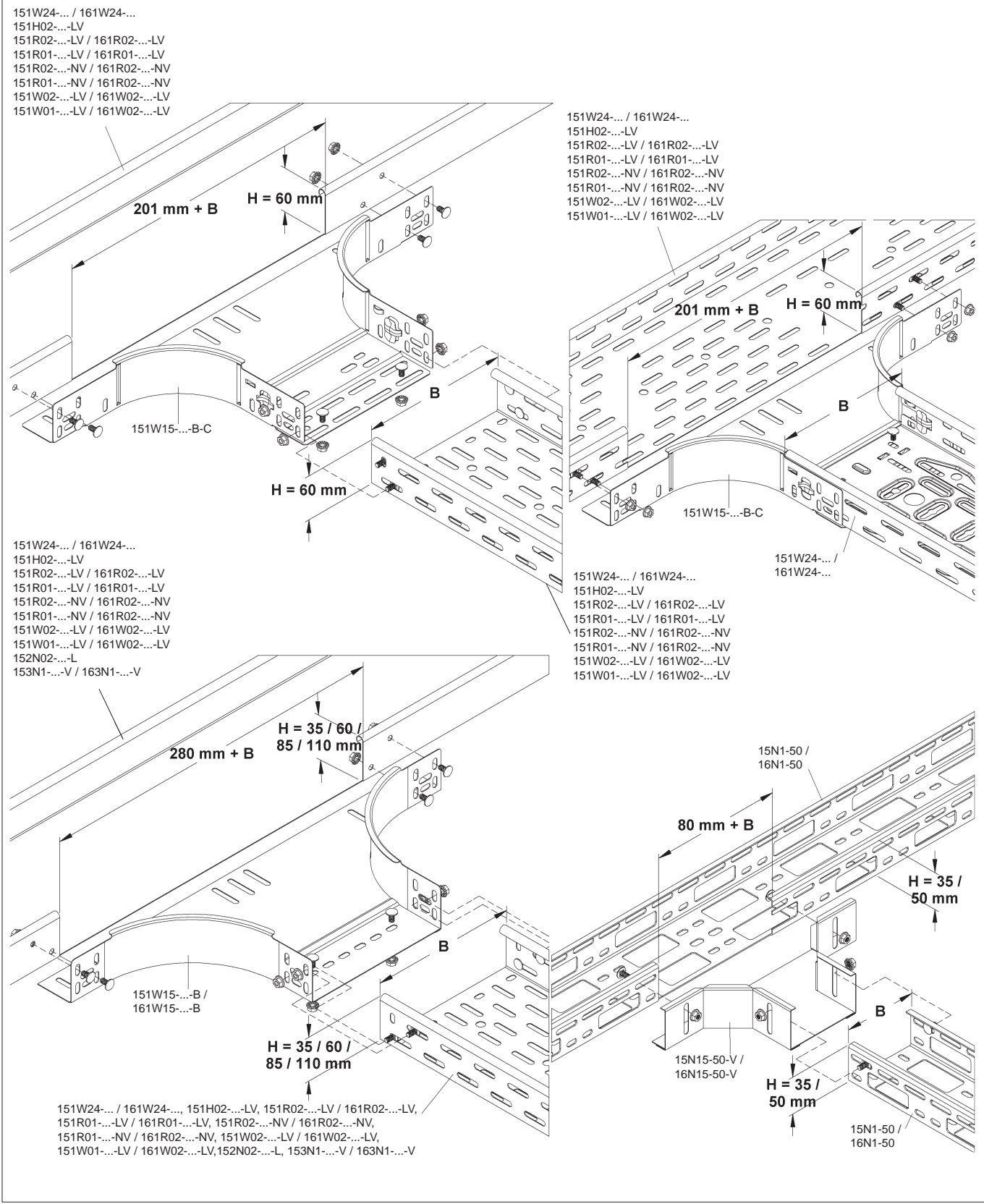
Montageanleitung

Anbau T-Stück 151W15-...-B-C, 151W15-...-B/161W15-...-B



Montageanleitung

Anbau T-Stück 151W15-...-B-C, 151W15-...-B/161W15-...-B

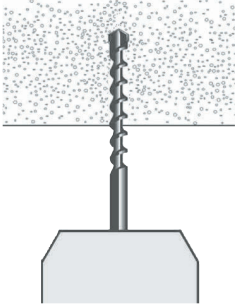


INFORMATIONEN

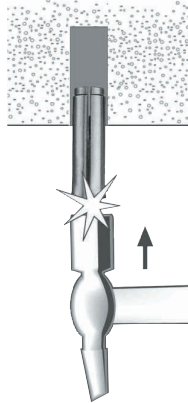
Montageanleitung

15GH...

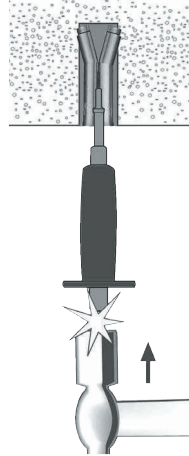
1. Ein Loch bohren und dieses mit einer Drahtbürste säubern.



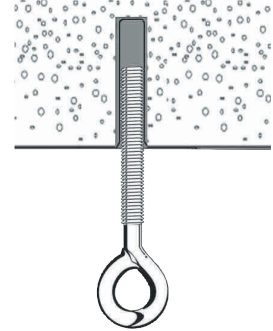
2. Einschlaganker einhämmern.



3. Mit Setzwerkzeug 15GWK-1 den Einschlaganker spreizen.

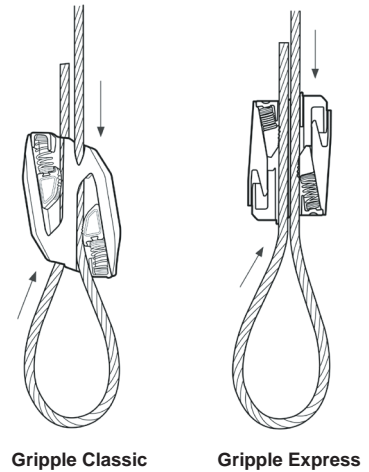
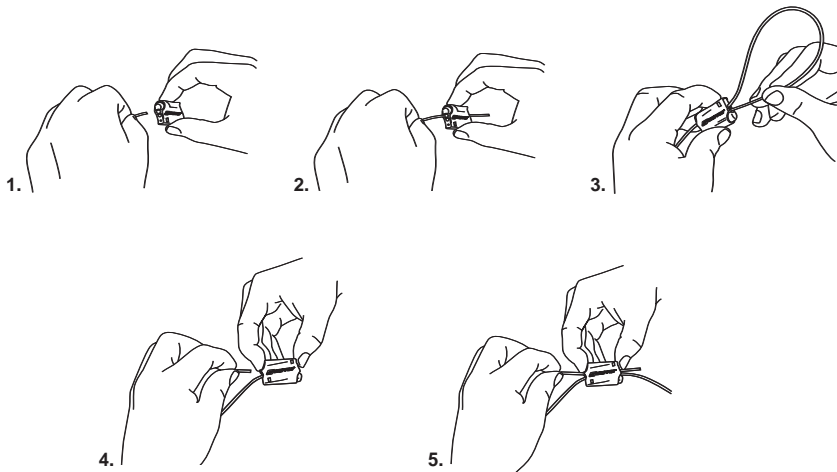


4. Bei korrekter Montage hinterlässt das Setzwerkzeug eine Markierung.

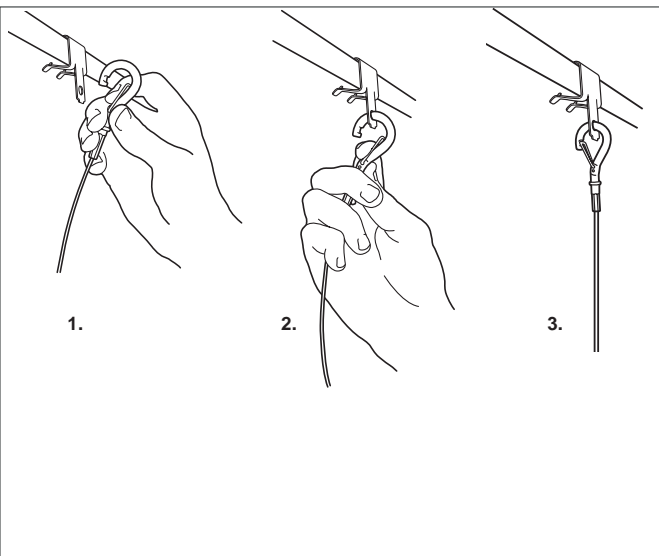


...Grippe...EXP

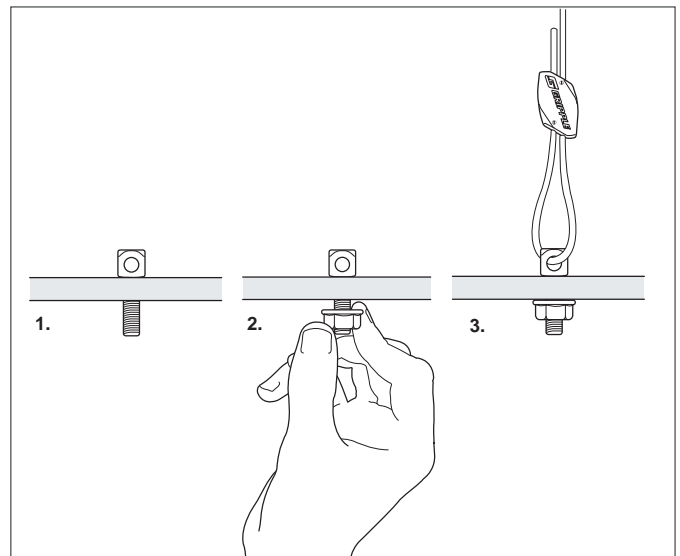
Montage des Grippe Express Verschlusses



15GAH...

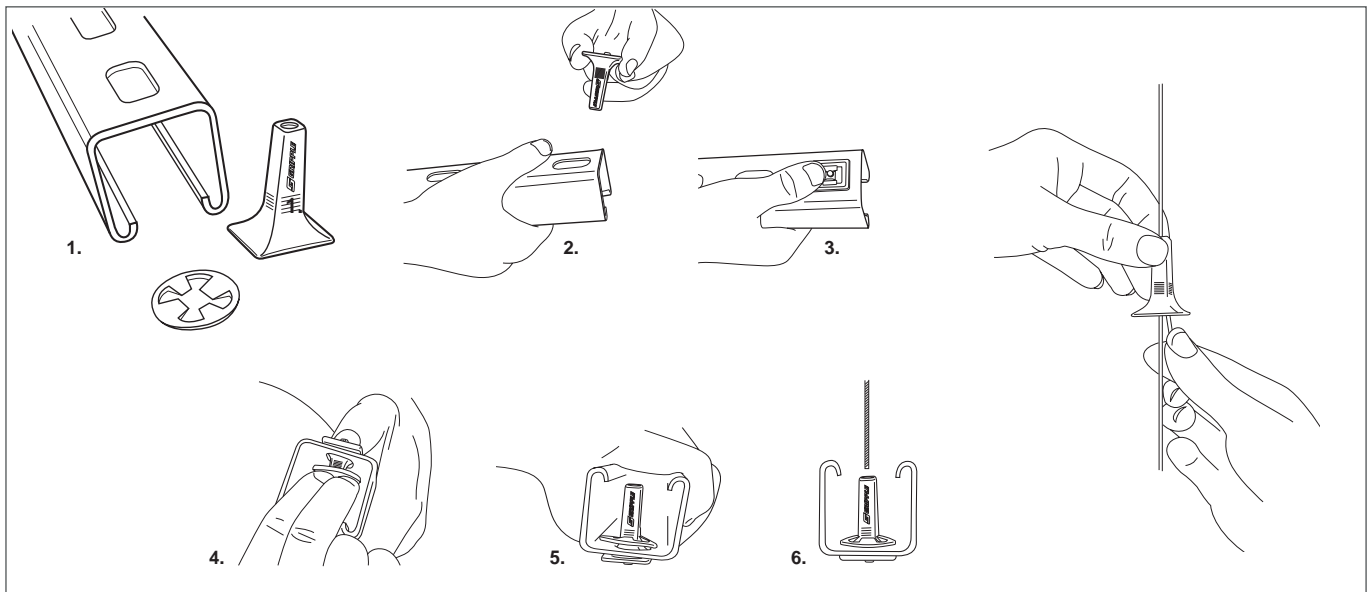


15GWK-...

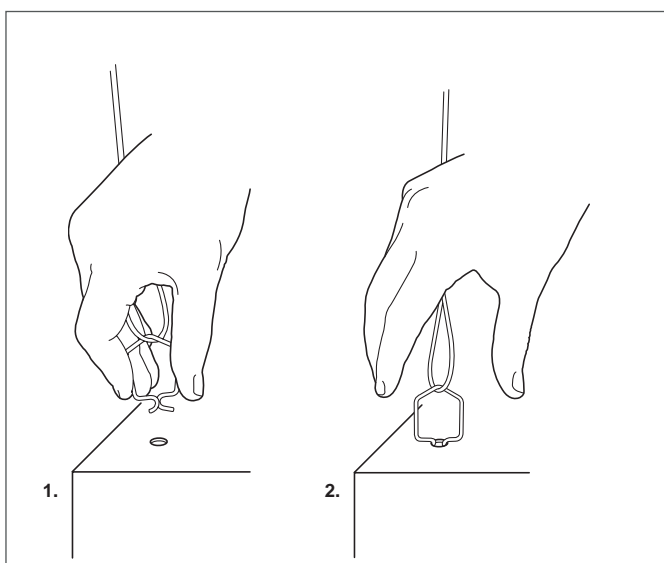


Montageanleitung

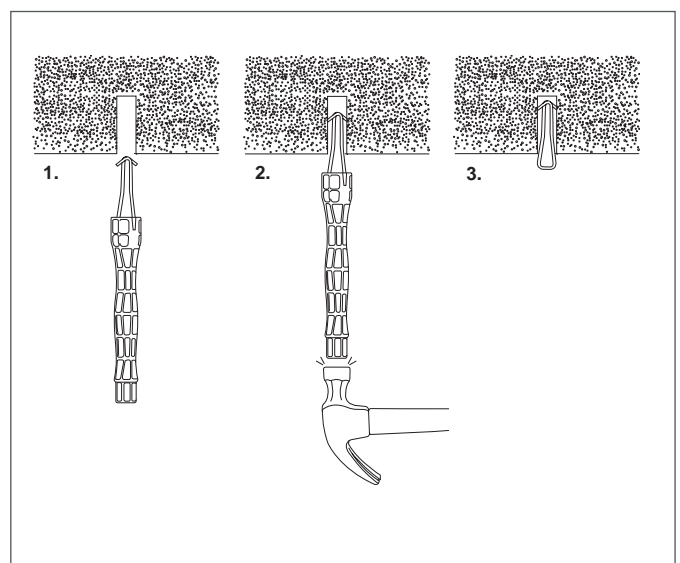
15GT-3



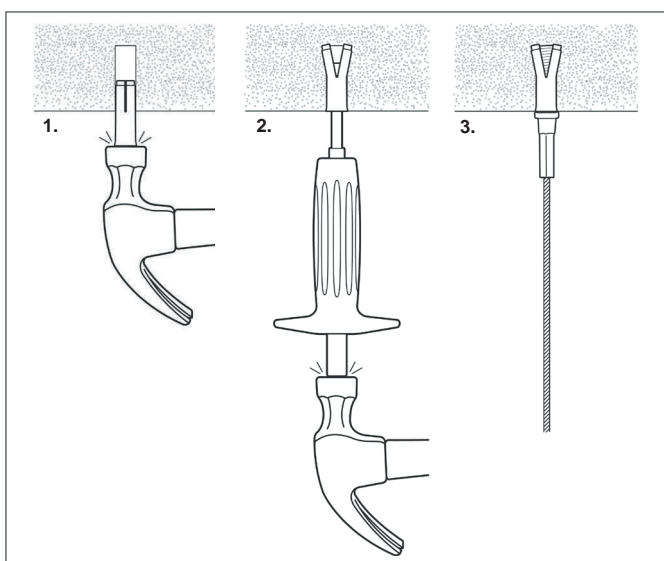
15GFK-1



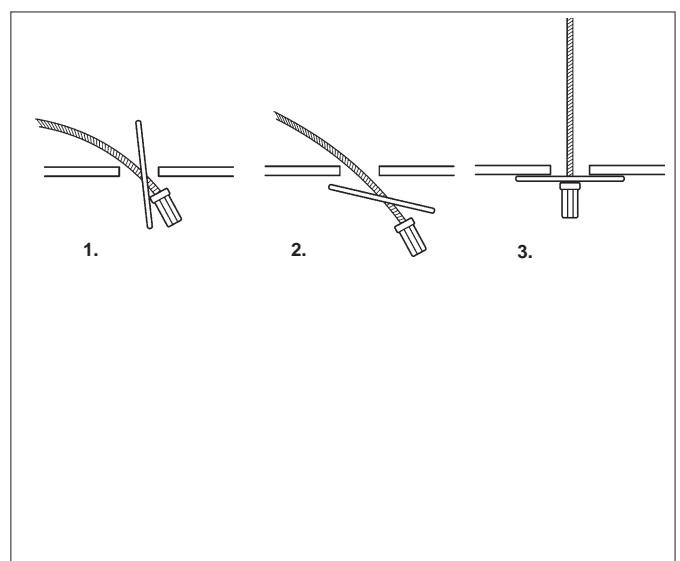
15GHK-1



15GG...

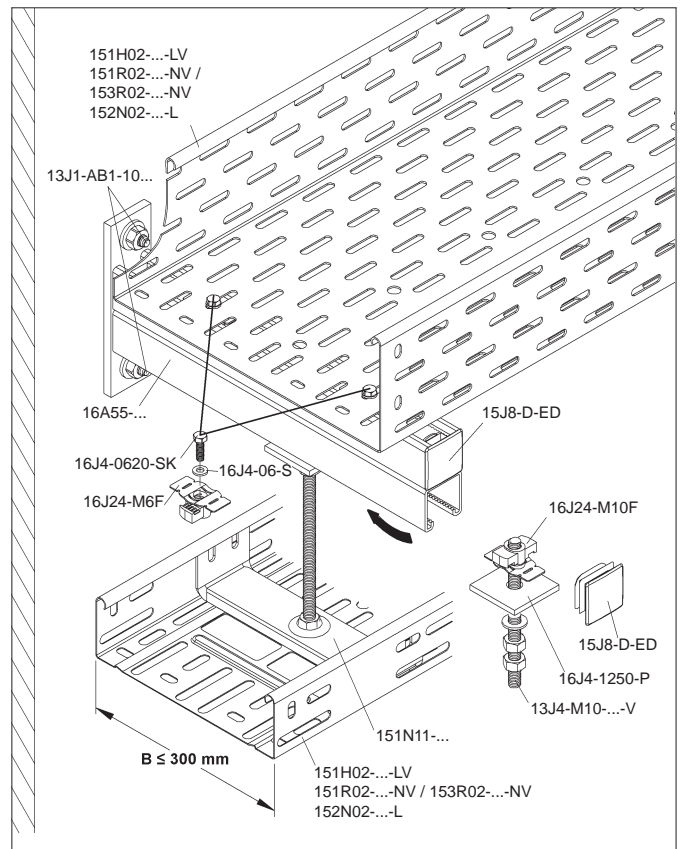
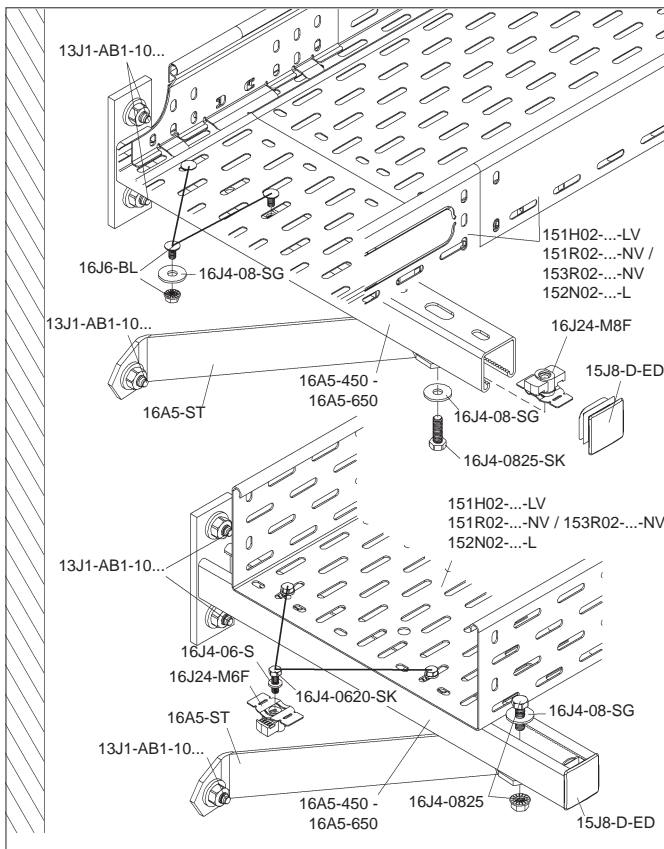
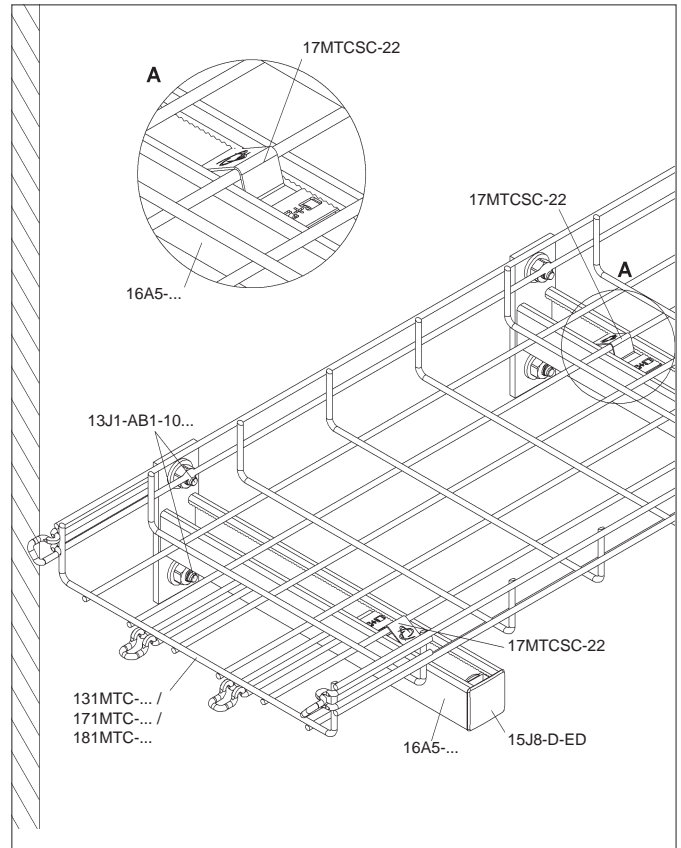
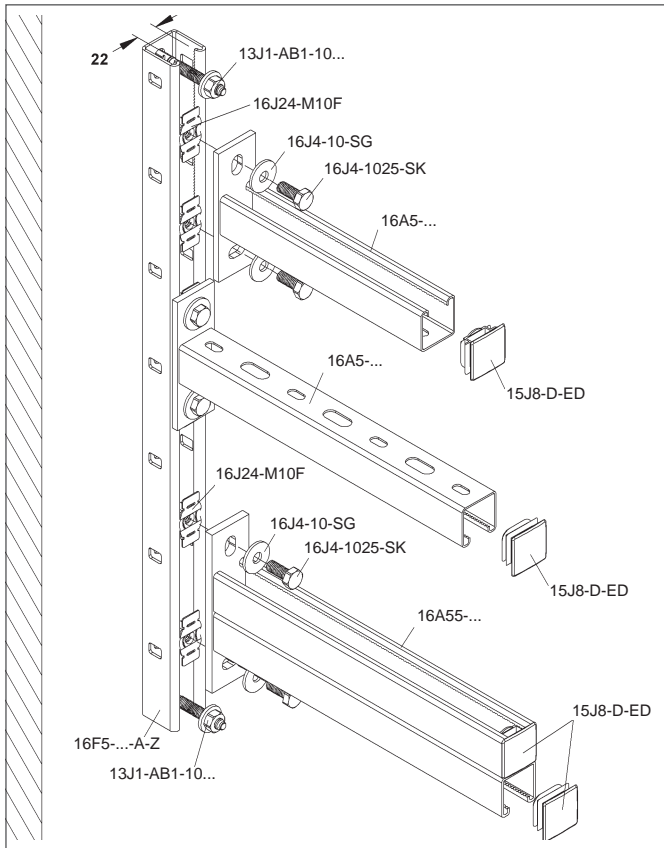


15GQ...



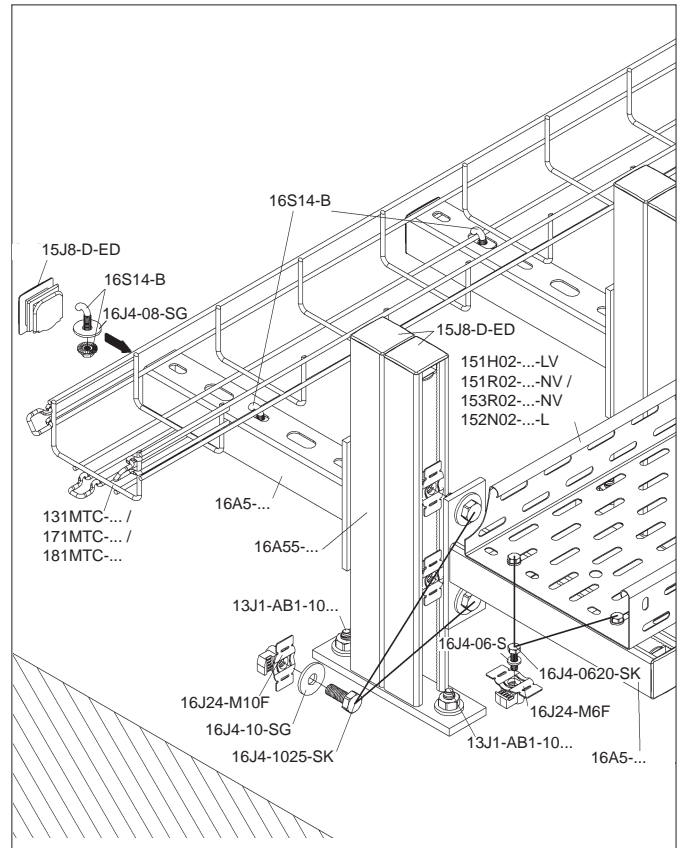
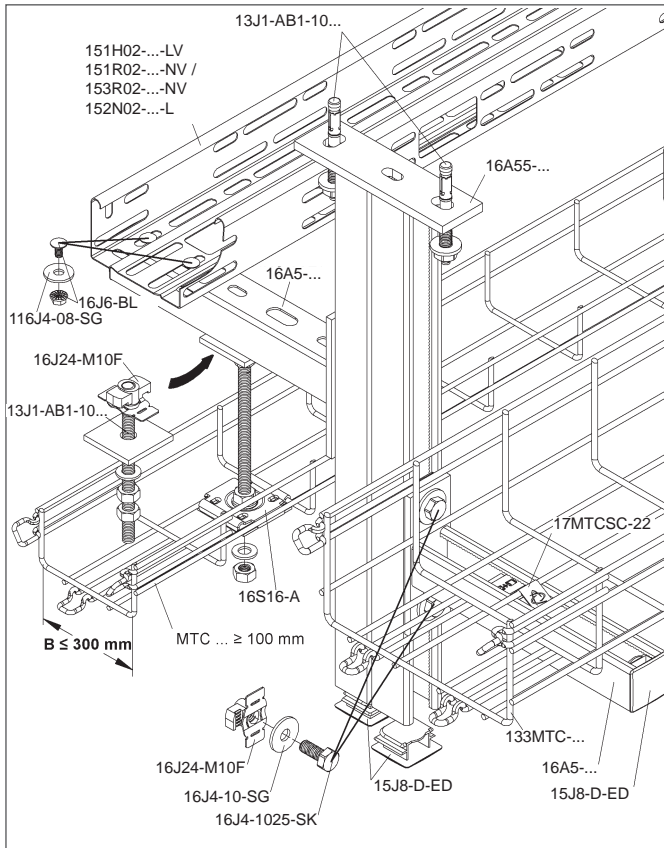
Montagehinweis

STRUT-SYSTEM



Montagehinweis

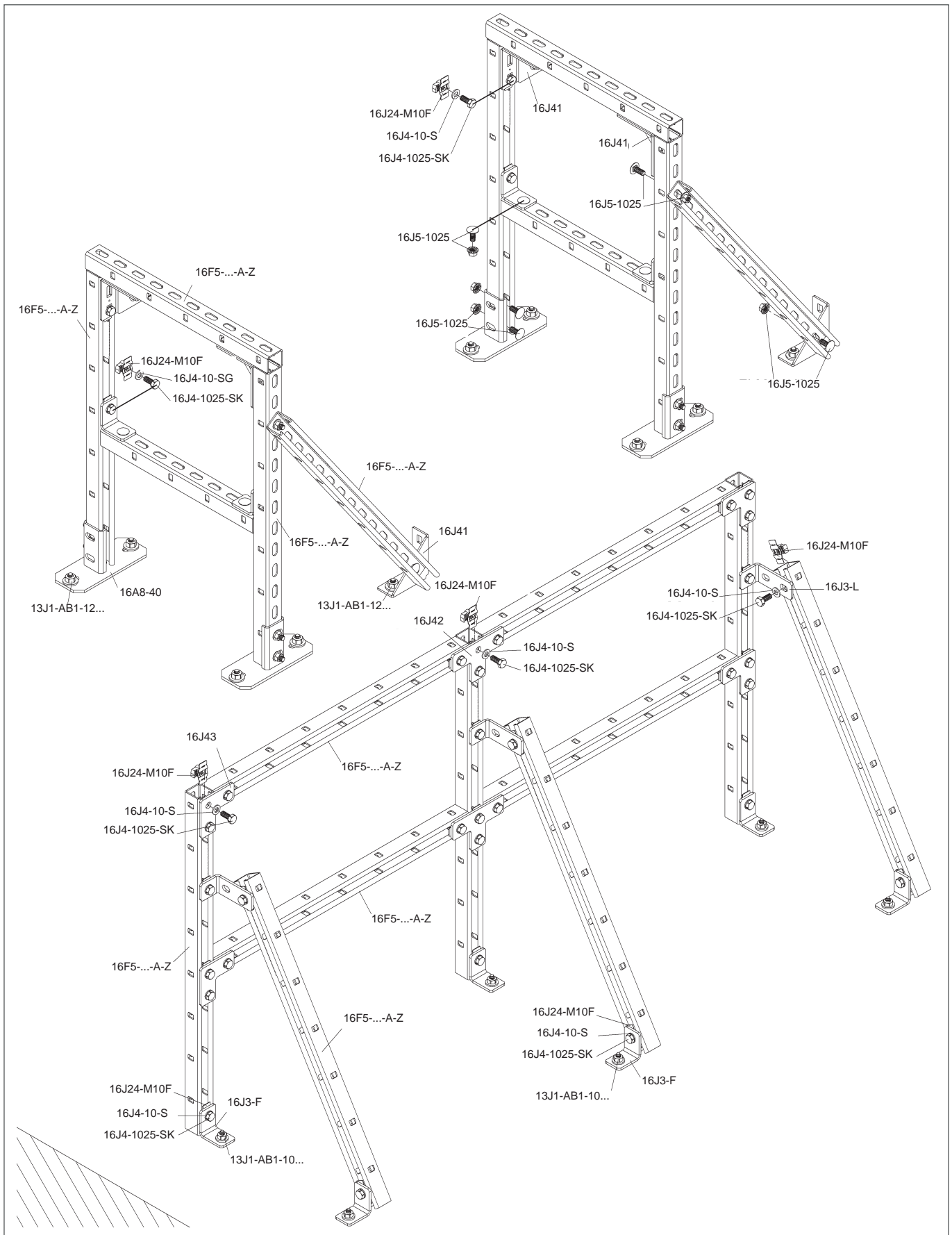
STRUT-SYSTEM



INFORMATIONEN

Montagehinweis

STRUT-SYSTEM



Verkaufs- und Lieferbedingungen RICO GmbH & Co. KG

§ 1 Allgemeines

- (1) Die nachstehenden Bedingungen gelten für sämtliche Angebote und Aufträge. Mit Auftragserteilung werden die Bedingungen verbindlich anerkannt. Änderungen und mündliche Vereinbarungen bedürfen der schriftlichen Zustimmung. Bestellungen gelten erst nach Eingang unserer Bestätigung als angenommen.
- (2) Sollten unsere allgemeinen Verkaufs- und Lieferbedingungen inhaltlich mit den Geschäftsbedingungen unserer Geschäftspartner nicht übereinstimmen, sind diese für uns dann verbindlich, wenn sie bei Vertragsabschluss von uns schriftlich anerkannt werden.
- (3) Gegenbestätigungen des Käufers mit entsprechendem Hinweis auf dessen Geschäftsbedingungen werden hiermit ausdrücklich widersprochen. Soweit sich die beiden Geschäftsbedingungen widersprechen, gelten die gesetzlichen Vorschriften.

§ 2 Angebote

- (1) Angebote sind freibleibend. Abbildungen, Maße und Gewichte sind annähernd. Änderungen bleiben vorbehalten. Angebote und technische Unterlagen unterliegen dem Urheberrecht.

§ 3 Lieferung

- (1) Lieferungen bis zu einem Bestellwert von 400,00 EUR erfolgen kostenpflichtig ab Werk.
Bei Lieferungen ab einem Bestellwert von 400,00 bis 800,00 EUR erheben wir eine Langgutpauschale in Höhe von 35,00 EUR, wenn Langgut (2, 3 oder 6-Meter) mit dieser Lieferung befördert wird.
Ab einem Bestellwert von 800,00 EUR erfolgt die Lieferung frei Haus.
Dies gilt ausschließlich für Lieferungen innerhalb Deutschlands.
- (2) Die Liefertermine sind gemäß Auftragsbestätigung. Teillieferungen sind zulässig. Vereinbarte Liefertermine verlängern sich jeweils um den Zeitraum, in dem wir durch Umstände, die nicht unmittelbar von uns zu vertreten sind, an der Lieferung gehindert sind.
- (3) Soweit von uns nicht zu vertretende Umstände die Ausführung übernommener Aufträge erschweren, verzögern oder unmöglich machen, sind wir berechtigt, die Vertragsleistung/Restleistung um die Dauer der Behinderung hinauszuschieben oder vom Vertrag ganz oder teilweise zurückzutreten. Zu diesen von uns nicht zu vertretenden Umständen gehören insbesondere behördliche Maßnahmen, Verkehrsbehinderungen, Streik, Mangel an Rohstoffen und Mangel an Betriebsstoffen, von uns nicht zu vertretende Betriebsstörungen bei unseren Lieferanten, etc. Wird eine verbindliche Lieferfrist um mehr als zwei Wochen überschritten, so ist der Käufer berechtigt, nach Ablauf einer Nachfrist von einer Woche vom Vertrag zurückzutreten. Die Nachfristsetzung hat schriftlich zu erfolgen.
- (4) Bei Verlassen des Werkes oder des Auslieferungslagers geht die Gefahr auf den Besteller über. Für ordnungsgemäße Warenannahme, Entladung und Lagerung am Bestimmungsort hat der Besteller zu sorgen.
- (5) Verpackung, Versandweg und auch Transportmittel sind mangels besonderer Vereinbarungen unserer Wahl überlassen. Sie werden jeweils zum Selbstkostenpreis berechnet. Kisten nehmen wir bei frachtfreier Rücksendung, wenn solche unbeschädigt sind, zu 2/3 des berechneten Betrages zurück.

Die zum Transport verwendeten Einweg- oder Poolpaletten sind bei Übernahme auszutauschen oder zurückzusenden.

Lagermäßig geführte und in der Liste ausgewiesene kleinste Verpackungseinheiten können aus Rationalisierungsgründen nicht angebrochen werden. Bei Bestellung abweichender Stückzahlen wird die nächstliegende Verpackungseinheit geliefert.

§ 4 Montage

- (1) Für Montage-Aufträge gelten zusätzlich unsere speziellen Montagebedingungen.

§ 5 Preise

- (1) Sofern nicht anders vereinbart, gelten die Preise und Bedingungen der bei Vertragsabschluss gültigen Preisliste.
- (2) Ändern sich später als 4 Wochen nach Vertragsabschluss Abgaben oder andere Fremdkosten, die im vereinbarten Preis enthalten sind, oder entstehen sie neu, sind wir im entsprechenden Umfang zu einer Preisänderung berechtigt.
- (3) Teillieferungen sind innerhalb der in den Zahlungsbedingungen genannten Fristen zu bezahlen.
- (4) Die Mehrwertsteuer wird in den Rechnungen gesondert ausgewiesen und ist vom Käufer zu tragen.

§ 6 Zahlung

- (1) Rechnungen sind zahlbar 14 Tage nach Rechnungsdatum mit 2 % Skonto oder 30 Tage nach Ausstellung netto. Montageleistungen bzw. sämtliche Lohnarbeiten sind ohne Skontoabzug innerhalb von 14 Tagen zu zahlen.
- (2) Die Rechnungen sind ab Fälligkeit und Zugang der Rechnung mit 8 % über dem jeweiligen Basiszinssatz zu verzinsen. Die Geltendmachung eines weiteren Zinsschadens bleibt vorbehalten.

§ 7 Mängelgewährleistung

- (1) Ist ein Sachmangel gegeben, der bereits im Zeitpunkt des Gefahrübergangs vorlag oder dessen Ursache im Produkt angelegt war, steht RICO die Wahl zwischen Nachbesserung und Neulieferung zu. Beide Nacherfüllungsvarianten sind für den Käufer unentgeltlich zu erbringen.
- (2) Sachmängelansprüche verjähren in 12 Monaten, soweit nicht gemäß §§ 438 Abs. 1 Nr. 2 (Bauwerke und Sachen für Bauwerke), 479 Abs. 1 (Rückgriffsanspruch) oder 634a Abs. 1 Nr. 2 (Baumängel) BGB oder nach dem Produkthaftungsgesetz längere Fristen gelten oder der Mangel arglistig verschwiegen wurde.
- (3) Der Besteller hat Sachmängel gegenüber dem Lieferer unverzüglich schriftlich zu rügen.

§ 8 Haftung

- (1) Mit Ausnahme von Schäden an Leben, Körper, Gesundheit und Schäden aufgrund der Verletzung von wesentlichen Vertragspflichten (Pflichten, deren Erfüllung die ordnungsgemäße Durchführung des Vertrages überhaupt erst ermöglichen und auf deren Einhaltung der Käufer regelmäßig vertraut und vertrauen darf), sind Schadensersatzverpflichtungen des Verkäufers auf solche Schäden beschränkt, die auf Arglist, Vorsatz oder grober Fahrlässigkeit beruhen. Aus der Verletzung wesentlicher Vertragspflichten entstehende Schäden sind nur haftungsauslösend, wenn sie in typischer Weise mit dem Vertrag verbunden sind.
- (2) Schadensersatzansprüche des Bestellers verjähren mit Ablauf der für Sachmängelansprüche geltenden Verjährungsfrist gem. § 7 Abs. 2, sofern sie nicht auf Vorsatz beruhen.

Die Verjährungsfrist des § 7 Abs. 2 gilt auch für Maßnahmen der Schadenabwehr, insbesondere Rückrufaktionen, soweit nicht zwingend gehaftet wird (vgl. Absatz 1).

- (3) Bei Schadensersatzansprüchen nach dem Rückhaftungsgesetz gelten die gesetzlichen Verjährungsvorschriften.

§ 9 Auslandsaufträge

- (1) In jedem Fall gilt das deutsche Recht. Die Anwendung der internationalen Kaufgesetze ist ausgeschlossen.

§ 10 Eigentumsvorbehalt

- (1) Bis zur Erfüllung aller Forderungen (einschließlich sämtlicher Saldoforderungen aus Kontokorrent), die uns aus jedem Rechtsgrund gegen den Besteller jetzt oder zukünftig zustehen, werden uns die folgenden Sicherheiten gewährt, die wir auf Verlangen nach unserer Wahl freigeben werden, soweit ihr Wert die Forderungen nachhaltig um mehr als 20 % übersteigt.
- (2) Die Ware bleibt unser Eigentum. Verarbeitung oder Umbildung erfolgen stets für uns als Hersteller, jedoch ohne Verpflichtung für uns. Erlischt unser (Mit-)Eigentum durch Verbindung, so wird bereits jetzt vereinbart, dass das (Mit-)Eigentum des Bestellers an der einheitlichen Sache wertanteilmäßig (Rechnungswert) auf uns übergeht. Der Besteller verwahrt unser (Mit-)Eigentum unentgeltlich. Ware, an der uns (Mit-)Eigentum zusteht, wird im Folgenden als Vorbehaltsware bezeichnet.
- (3) Der Besteller ist berechtigt, die Vorbehaltsware in ordnungsgemäßen Geschäftsverkehr zu verarbeiten und zu veräußern, solange er nicht in Verzug ist. Verpfändungen oder Sicherheitenübereignungen sind unzulässig. Die aus dem Weiterverkauf oder einem sonstigen Rechtsgrund (Versicherung, unerlaubte Handlung) bezüglich der Vorbehaltsware entstehenden Forderungen tritt der Besteller in Höhe unserer darauf entfallenden Zahlungsforderungen bereits jetzt sicherheitshalber in vollem Umfang an uns ab.
- (4) Wir ermächtigen den Besteller widerruflich, die an uns abgetretenen Forderungen für dessen Rechnung im eigenen Namen einzuziehen. Diese Einzugsermächtigung kann nur widerrufen werden, wenn der Besteller seinen Zahlungsverpflichtungen nicht ordnungsgemäß nachkommt.
- (5) Bei Zugriffen Dritter auf die Vorbehaltsware, insbesondere Pfändungen, wird der Besteller auf unser Eigentum hinweisen und uns unverzüglich benachrichtigen, damit wir unsere Eigentumsrechte durchsetzen können. Soweit der Dritte nicht in der Lage ist, uns die in diesem Zusammenhang gerichtlichen oder außergerichtlichen Kosten zu erstatten, haftet hierfür der Besteller.
- (6) Bei vertragswidrigem Verhalten des Bestellers insbesondere bei Zahlungsverzug sind wir berechtigt, die Vorbehaltsware zurückzunehmen oder gegebenenfalls Abtretung der Herausgabeansprüche des Bestellers gegen Dritte zu verlangen. In der Zurücknahme sowie in der Pfändung der Vorbehaltsware durch uns liegt kein Rücktritt vom Vertrag vor.

§ 11 Erfüllungsort und Gerichtsstand

- (1) Der Erfüllungsort ist Kirchheim unter Teck. Hiernach bestimmt sich der Gerichtsstand, wenn der Kunde Kaufmannseigenschaft hat.



RICO GmbH & Co. KG
Stuttgarter Straße 128
D-73230 Kirchheim/Teck
Postfach 1552 | D-73223 Kirchheim/Teck
Tel: +49 (0) 7021/977-0
Fax +49 (0) 7021/977-377
info@rico.de | www.rico.de