

# INHALT

## RICOSTRUT®-Profilschienen





Inhaltsverzeichnis	Seite
Profilschienen	271
Verbindungsteile	273
Befestigungszubehör	275
Befestigungsteile für Stromschienen	282

siehe Systemdarstellungen 19

RICOSTRUT®-Profilschellen zum individuellen Zusammenstellen von Gestellen, Abhängungen und Kabelflächenrosten aus Profilschienen und Verbindungsteilen.

## Systemübersicht

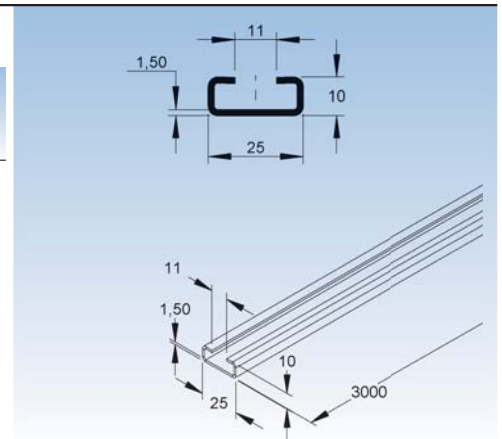
Profilschienen	Seite
C-Profilschienen: 15F2-... / 16F2-... / 17F2-... / 18F2-...	271-272
Doppel-C-Profilschienen: 15F22-... / 16F22-...	272
C-Profilschienen, verzahnt: 16F5-... / 17F5-...	272
Doppel-C-Profilschienen, verzahnt: 16F55-...	273
<b>Verbindungsteile</b>	
Montagewinkel, Montageschiene, Kopfplatte, Anschlussplatte, Winkelkonsole, T-Stück-Verbinder, Winkelstück-Verbinder, Befestigungsbügel, Stoßstellenverbinder, Anschlusselement, Montagezubehör für Klemmausleger, Schutzkappe, Befestigungsbügel, Stoßlasche, Anschlusswinkel, Verbindungslasche, Ankerwinkel, Verbindungsbügel, Auflagebügel, Schienenplatte	ab 273
<b>Befestigungszubehör</b>	
Gewindestab, Flanschmutter, Scheibe, Sechskantmutter, Verbindungsmuffe, Karroserie-Scheibe, Fächerscheibe, Flachrundschraube, Ankerschraube, Gleitmutter, Schienenmutter, Justierbolzen, Kompaktdübel, Trägerklammer, Trapezblechhänger, Befestigungsschraube, Spannklaue, Spannpratze	ab 277
<b>Befestigungsteile für Stromschienen</b>	
Trapezbügel: 15J51-A	282
Klemmbügel: 15J51-B, 15J52-A	282-283
Befestigungsschrauben: 16J51-..., 16J52-...	282-283

Systemdarstellung 19

### C-Schiene 25x10x1,5

ungelocht, Schlitzweite 11 mm

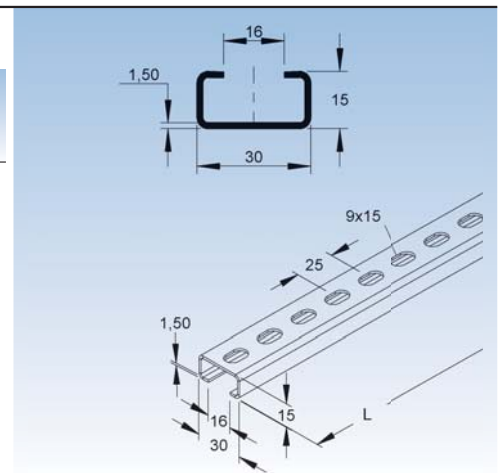
Modell-Nr.	Länge L	EAN	Gewicht in kg pro 100 St.	Kleinste VPE
	mm			
<b>S</b> 15F2-3000-B	3000	003077	171	1 St.
<b>F</b> 16F2-3000-B	3000	010242	183	1 St.



### C-Schiene 30x15x1,5

gelocht, Schlitzweite 16 mm

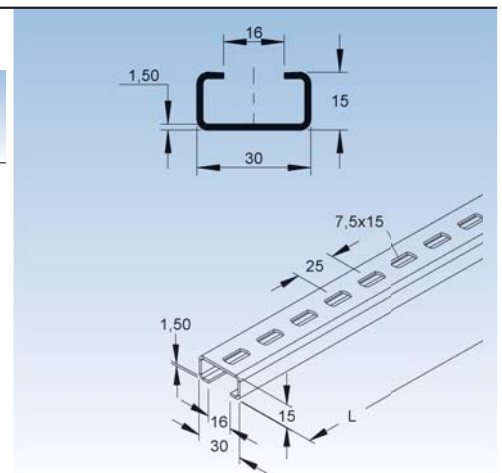
Modell-Nr.	Lochung	Loch-abstand	Länge L	EAN	Gewicht in kg pro 100 St.	Kleinste VPE
	mm	mm	mm			
<b>S</b> 15F2-3000-C	9x15	25	3000	003084	195	1 St.
<b>F</b> 16F2-3000-C	9x15	25	3000	010259	216	1 St.



### C-Schiene 30x15x1,5

Sonderlochung, Schlitzweite 16 mm

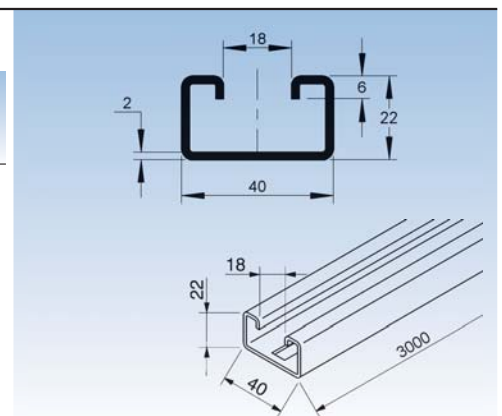
Modell-Nr.	Lochung	Loch-abstand	Länge L	EAN	Gewicht in kg pro 100 St.	Kleinste VPE
	mm	mm	mm			
<b>E3</b> 17F2-3000-C	7,5x15	25	3000	229225	225	1 St.
<b>E3</b> 17F2-6000-C	7,5x15	25	6000	070772	450	1 St.



### C-Schiene 40x22x2

gelocht, Schlitzweite 18 mm

Modell-Nr.	Lochung	Loch-abstand	Länge L	EAN	Gewicht in kg pro 100 St.	Kleinste VPE
	mm	mm	mm			
<b>S</b> 15F2-3000-L	9x16/11	25	3000	003114	402	1 St.
<b>F</b> 16F2-3000-L	9x16/11	25	3000	010280	426	1 St.
<b>E3</b> 17F2-3000-L	11,5x30	50	3000	013397	402	1 St.
<b>E5</b> 18F2-3000-L	11,5x30	50	3000	074237	468	1 St.
<b>E5</b> 18F2-6000-L	11,5x30	50	3000	074299	936	1 St.

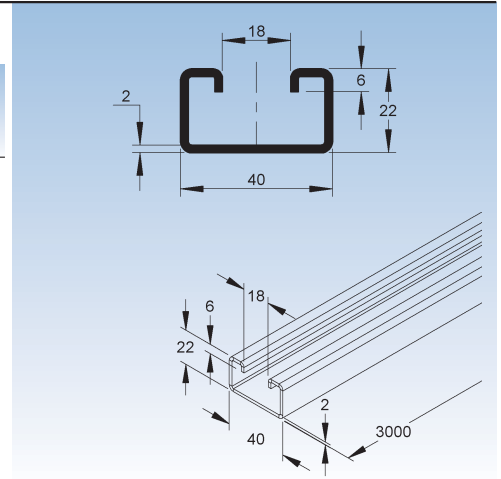


# RICOSTRUT - PROFILSCHIENEN

## C-Schiene 40x22x2

ungelocht, Schlitzweite 18 mm

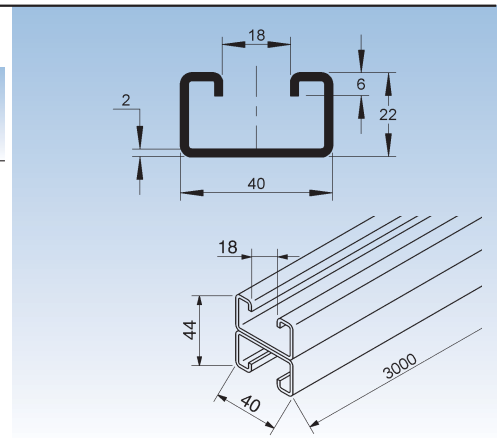
Modell-Nr.	Länge L	EAN	Gewicht in kg pro 100 St.	Kleinste VPE
	mm			
<b>S</b> 15F2-3000-E	3000	003091	471	1 St.
<b>F</b> 16F2-3000-E	3000	010266	495	1 St.
<b>E3</b> 17F2-3000-E	3000	013380	468	1 St.



## Doppel-C-Schiene 40x44x2

ungelocht, Schlitzweite 18 mm

Modell-Nr.	Länge L	EAN	Gewicht in kg pro 100 St.	Kleinste VPE
	mm			
<b>S</b> 15F22-3000-E	3000	003169	937	1 St.
<b>F</b> 16F22-3000-E	3000	010334	993	1 St.



## C-Schiene 41x41x2,5 verzahnt

gelocht, Schlitzweite 22 mm

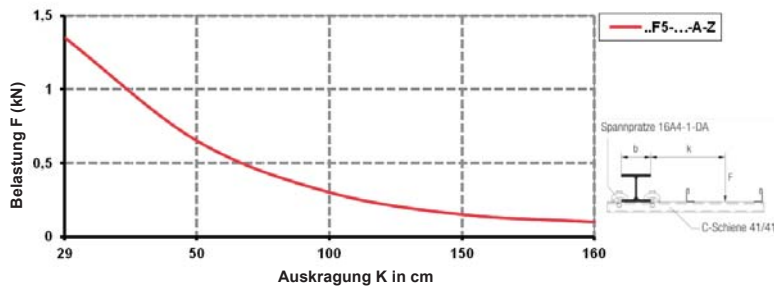
Modell-Nr.	Lochung	Loch-abstand	Seiten-lochung	Seitenloch-abst.	Länge L	EAN	Gewicht in kg pro 100 St.	Kleinste VPE
	mm	mm	mm	mm	mm			
<b>F</b> 16F5-4500-A-Z	13x30	50	11x15	100	4500	134351	1.084,9	1 St.
<b>E3</b> 17F5-4500-A-Z	13x30	50	11x15	100	4500	138229	1.080,0	1 St.

Zum Befestigen von Tragkonstruktionen an Stahlträgern die C-Schienen als Verbindungselement zusammen mit Spannpratzen oder Spannklauen verwenden.

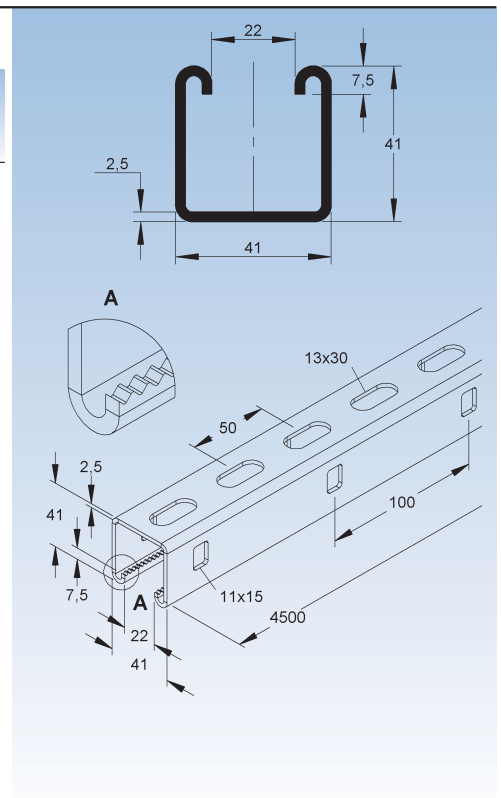
Doppel-C-Schienen 16F55-...-A-Z verwenden, wenn die Belastbarkeit der C-Schienen 16F5-...-A-Z nicht ausreichend ist (Lasten und mögliche Auskragungen gem. Belastungsdiagramm).

Erforderliches Befestigungszubehör bitte gesondert bestellen.

Belastbarkeit



Zulässige Belastung und Auskragungen für:  
C-Schiene 41x41 - Einfachprofil  
Mindestbreite für Klemmanschluss Maß b >= 100 mm



## Doppel-C-Schiene 41x82x2,5 verzahnt

gelocht, Schlitzweite 22 mm

Modell-Nr.	Seitenlochung	Seitenloch-abst.	Länge L	EAN	Gewicht in kg pro 100 St.	Kleinste VPE
	mm	mm	mm			
<b>F 16F55-4500-A-Z</b>	11x15	100	4500	134412	2.176,3	1 St.

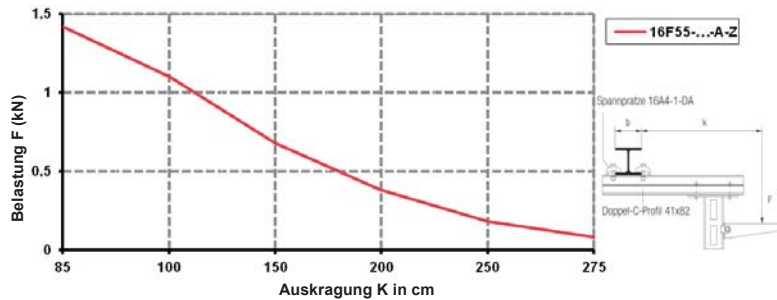
zur Herstellung von Anschlüssen an Stahlträgern

Zur Aufnahme von Hängestielen oder als Querriegel zwischen bauseits vorhandenen Trägern Doppel-C-Schienen mit Spannpratzen 16A4-1-DA verwenden.

Doppel-C-Schienen 16F55-...-A-Z verwenden, wenn die Belastbarkeit der C-Schienen 16F5-...-A-Z nicht ausreichend ist (Lasten und mögliche Auskragungen gem. Belastungsdiagramm).

Erforderliches Befestigungszubehör bitte gesondert bestellen.

Belastbarkeit

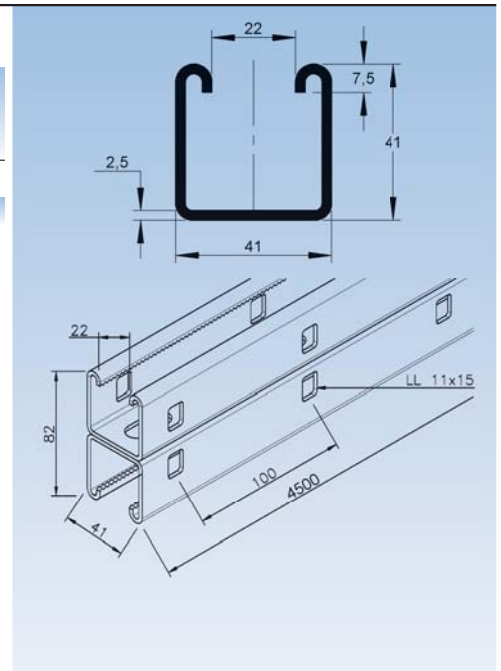


Zulässige Belastung und Auskragungen für:

Doppel-C-Schiene 41x82

Mindestbreite für Klemmanschluss Maß  $b \geq 180$  mm

Beim Anbringen hängender Lasten erfolgt die Schraubung durch beide Profile (z.B. 16J4-1070).

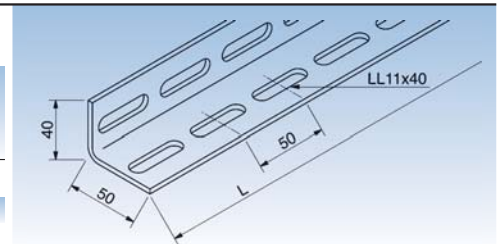


## Montagewinkel L40x50

gelocht, Lochteilung 50 mm

Modell-Nr.	Lochung	Loch-abstand	Mat.-Stärke t	Länge L	EAN	Gewicht in kg pro 100 St.	Kleinste VPE
	mm	mm	mm	mm			
<b>F 16F4-4500-A</b>	11x40	50	3,5	4500	010341	806	1 St.

zur Herstellung von Hilfskonstruktionen

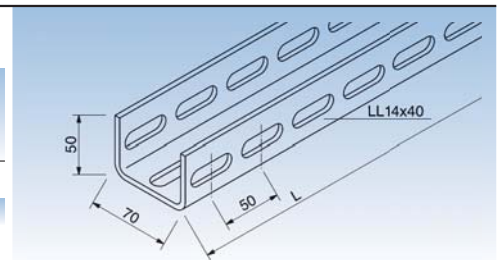


## Montageschiene U70x50

gelocht, Lochteilung 50 mm

Modell-Nr.	Lochung	Loch-abstand	Mat.-Stärke t	Länge L	EAN	Gewicht in kg pro 100 St.	Kleinste VPE
	mm	mm	mm	mm			
<b>F 16F6-6000-A</b>	14x40	50	4	6000	010372	2412	1 St.

zur Herstellung von Hilfskonstruktionen



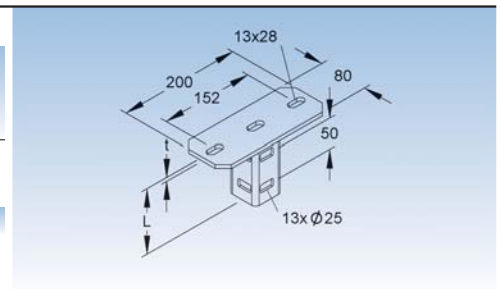
## Kopfplatte für Profil 41x41

Modell-Nr.	Gesamtlänge L	Kopfplattenstärke (t)	EAN	Gewicht in kg pro 100 St.	Kleinste VPE
	mm	mm			
<b>F 16J40</b>	106	6	010884	110	1 St.
<b>E3 17J40</b>	106	6	013526	98	1 St.

zur Verbindung der Profilschienen zu Gestellen, Abhängungen und Kabelflächenrosten

**Gesamtlänge = Länge des C-förmigen Verbindungsprofils inkl. der Kopfplatte**

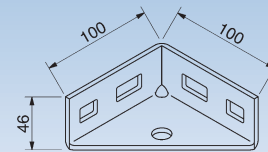
Schrauben max. M12 verwenden.



# RICOSTRUT - PROFILSCHIENEN

## Winkelkonsole

Modell-Nr.	EAN	Gewicht in kg pro 100 St.	Kleinste VPE
<b>F 16J41</b>	010891	40	1 St.
<b>E3 17J41</b>	013533	41	1 St.



zur Verbindung von vertikal zueinander stehenden, T-förmig zulaufenden U-Profilen und/oder zur Verwendung als Knotenwinkel für Abhängesysteme sowie zur Montage an waagerechten Decken und Stahlträgern

Verwendbar für: Profile und Ankerschienen

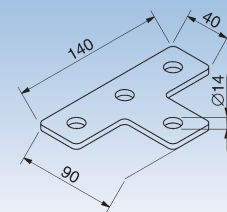
Schrauben max. M12 verwenden.

Zur Befestigung der Winkelkonsolen an U-Profilen oder C-Schienen Schrauben 16J6-1025 / 17J6-1025 verwenden.

Befestigungszubehör muss je nach Anwendungsfall gesondert bestellt werden.

## T-Stück-Verbinder für Profile

Modell-Nr.	EAN	Gewicht in kg pro 100 St.	Kleinste VPE
<b>F 16J42</b>	010907	28	1 St.
<b>E3 17J42</b>	013540	26	1 St.

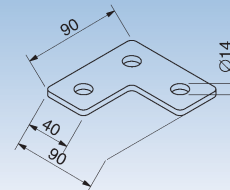


zur Verbindung der Profilschienen zu Gestellen, Abhängungen und Kabelflächenrosten

Schrauben max. M12 verwenden.

## Winkelstückverbinder für Profile

Modell-Nr.	EAN	Gewicht in kg pro 100 St.	Kleinste VPE
<b>F 16J43</b>	010914	20	1 St.
<b>E3 17J43</b>	013557	18	1 St.

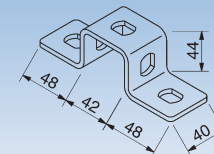


zur Verbindung der Profilschienen zu Gestellen, Abhängungen und Kabelflächenrosten

Schrauben max. M12 verwenden.

## Befestigungsbügel für Profil 41x41

Modell-Nr.	EAN	Gewicht in kg pro 100 St.	Kleinste VPE
<b>F 16J44</b>	010921	22	1 St.
<b>E3 17J44</b>	013564	20	1 St.



zur Verbindung der Profilschienen zu Gestellen, Abhängungen und Kabelflächenrosten

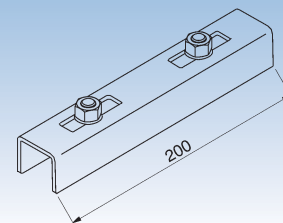
Schrauben max. M12 verwenden.

## Stoßstellenverbinder

innenliegend für C-Schiene 41x41

Modell-Nr.	Zubehör inkl.	EAN	Gewicht in kg pro 100 St.	Kleinste VPE
<b>F 16J45</b>	2 x 16J12-A	010938	40,46	10 St.

zur Verbindung der Profilschienen zu Gestellen und Kabelflächenrosten

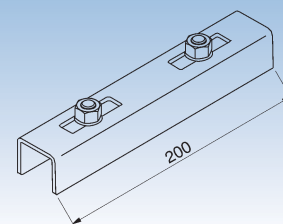


## Stoßstellenverbinder

innenliegend für C-Schiene 40x22

Modell-Nr.	Zubehör inkl.	EAN	Gewicht in kg pro 100 St.	Kleinste VPE
<b>F 16J46</b>	2 x 16J6-S	010945	14,72	10 St.

zur Verbindung der Profilschienen zu Gestellen und Kabelflächenrosten

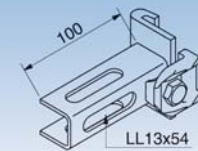


## Anschlusselement

Modell-Nr.	Zubehör inkl.	EAN	Gewicht in kg pro 100 St.	Kleinste VPE
F 16J47	16B1-Z	010952	40,2	10 St.

zur Befestigung von C-Profil 41x41 an H-Profil und Hängestiel

Verwendbar für: H-Profile 16A1-... und Hängestiele 16A3-...



LL13x54

## Montagezubehör für Klemmausleger

inkl. Schraube M10x35 nach DIN EN ISO 4017 und Vierkantmutter M10 nach DIN 557

Modell-Nr.	EAN	Gewicht in kg pro 100 St.	Kleinste VPE
F 16B1-Z	008744	11,2	10 St.

Verwendbar für: Ausleger 16B1-... und 16B8-...-W



## Schutzkappe

Modell-Nr.	Farbe	EAN	Gewicht in kg pro 100 St.	Kleinste VPE
K03 15J8-E	gelb	003756	3	20 St.

zur Abdeckung der Profilenenden

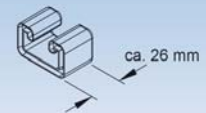
**In persönlichen Gefährdungsbereichen ist die Schutzkappe anzuordnen!**

Verwendbar für: C-Profile 40x22 mm

Um ein problemloses Aufsetzen der Schutzkappe zu gewährleisten, ist der Abstand von mind. 30 mm zum Profilenende einzuhalten.



25 25



## Schutzkappe

Modell-Nr.	Farbe	EAN	Gewicht in kg pro 100 St.	Kleinste VPE
K03 15J8-D	gelb	003749	2	20 St.

zur Abdeckung der Profilenenden

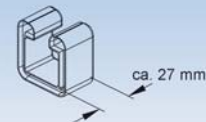
**In persönlichen Gefährdungsbereichen ist die Schutzkappe anzuordnen!**

Verwendbar für: C-Profile 41x41 mm

Um ein problemloses Aufsetzen der Schutzkappe zu gewährleisten, ist der Abstand von mind. 30 mm zum Profilenende einzuhalten.

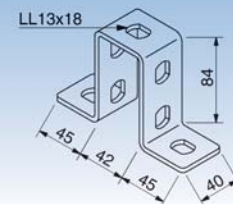


25 25



## Befestigungsbügel für Doppel-C-Schiene, Profil 82x41

Modell-Nr.	EAN	Gewicht in kg pro 100 St.	Kleinste VPE
F 16J48	010969	31	1 St.

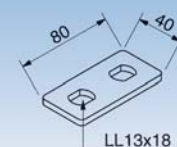


LL13x18

## Stoßlasche für C-Profil

40x80 mm

Modell-Nr.	EAN	Gewicht in kg pro 100 St.	Kleinste VPE
F 16J49	010976	8	20 St.
E3 17J49	013571	8	20 St.



LL13x18



# RICOSTRUT - PROFILSCHIENEN

## Anschlusswinkel

mit vertikalem Verstellbereich von  $\pm 30^\circ$

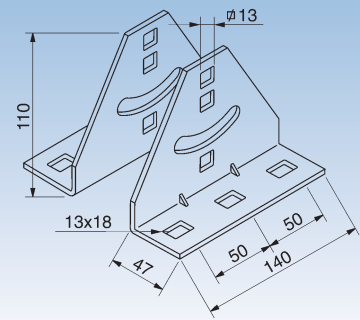
Modell-Nr.	EAN	Gewicht in kg pro 100 Paar	Kleinste VPE
<b>F</b> 16J50	011010	98	1 Paar
<b>E3</b> 17J50	013588	92	1 Paar

zur Montage an schrägen Decken und Stahlträgern bis  $30^\circ$

Verwendbar für: U-Profile und Profilschienen

Zur Befestigung der Anschlusswinkel an U-Profilen oder C-Schienen Schrauben 16J6-1025 / 17J6-1025 verwenden.

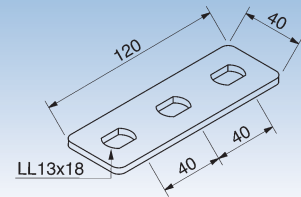
Erforderliches Befestigungszubehör bitte gesondert bestellen.



## Verbindungslasche für C-Profil

40x120 mm

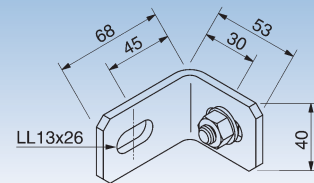
Modell-Nr.	EAN	Gewicht in kg pro 100 St.	Kleinste VPE
<b>F</b> 16J53	011065	13	1 St.
<b>E3</b> 17J53	013595	13	1 St.



## Ankerwinkel

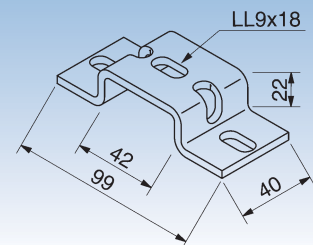
Modell-Nr.	Zubehör inkl.	EAN	Gewicht in kg pro 100 St.	Kleinste VPE
<b>F</b> 16J3-D	1 x 16J6-1025	026328	16,72	20 St.
<b>E3</b> 17J3-D	1 x 17J6-1025	028629	16,32	1 St.

zur Montage von Tragstielen und Steigetrassen an Wänden und Decken



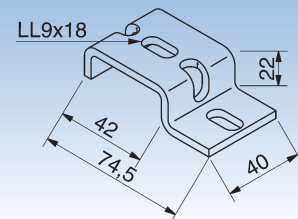
## Verbindungsbügel für C-Profil 40x22

Modell-Nr.	EAN	Gewicht in kg pro 100 St.	Kleinste VPE
<b>F</b> 16J54	011072	14	1 St.



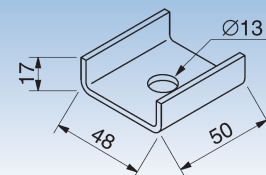
## Auflagebügel für C-Profil 40x22

Modell-Nr.	EAN	Gewicht in kg pro 100 St.	Kleinste VPE
<b>F</b> 16J55	011089	11	1 St.



## Schienenplatte, Deckscheibe für offene Profilseite

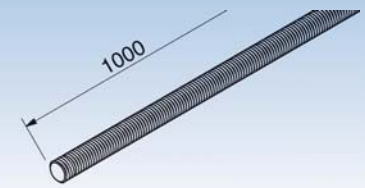
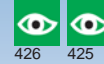
Modell-Nr.	EAN	Gewicht in kg pro 100 St.	Kleinste VPE
<b>F</b> 16J4-40-12	010877	8	20 St.
<b>E3</b> 17J4-40-12	013519	8	1 St.



## Gewindestab nach DIN 976

ohne Muttern und Scheiben

Modell-Nr.	Gewinde M	Länge L mm	Festigkeits- klasse	EAN	Gewicht in kg pro 100 St.	Kleinste VPE
V 15J4-M6-1000	6	1000	4.6	018637	16,00	1 St.
V 15J4-M8-1000	8	1000	4.6	018644	32,00	1 St.
V 15J4-M10-1000	10	1000	4.6	018552	48,76	1 St.
V 15J4-M12-1000	12	1000	4.6	018569	75,00	1 St.



Sechskantmutter und U-Scheiben müssen gesondert bestellt werden!

## Flanschmutter nach DIN EN 1661-8

Modell-Nr.	Gewinde M	EAN	Gewicht in kg pro 100 St.	Kleinste VPE
F 16J4-06-M	6	010693	0,39	200 St.
F 16J4-08-M	8	010730	0,73	200 St.
F 16J4-10-M	10	010778	1,38	100 St.
F 16J4-12-M	12	010822	2,02	100 St.



## Scheibe nach DIN EN ISO 7089

Modell-Nr.	Befest. loch Ø mm	Breite B mm	EAN	Gewicht in kg pro 100 St.	Kleinste VPE
F 16J4-06-S	6,4	12	010709	0,1	200 St.
F 16J4-08-S	8,4	16	010747	0,2	200 St.
F 16J4-10-S	10,5	20	010785	0,4	100 St.
F 16J4-12-S	13	24	010839	0,6	100 St.



## Verbindungsmuffe

sechskant

Modell-Nr.	Gewinde M	Länge L mm	EAN	Gewicht in kg pro 100 St.	Kleinste VPE
V 15J4-0650	6	50	003589	2,3	100 St.
V 15J4-0850	8	50	003596	4,0	50 St.
V 15J4-1050	10	50	003602	6,0	50 St.
V 15J4-1250	12	50	003619	7,0	25 St.



zur Verbindung von Gewindestangen

## Karosserie-Scheibe nach DIN EN ISO 7093-1

Modell-Nr.	Befest. loch Ø mm	Breite B mm	EAN	Gewicht in kg pro 100 St.	Kleinste VPE
F 16J4-06-SG	6,4	18	010716	0,3	200 St.
F 16J4-08-SG	8,4	24	010754	0,6	200 St.
F 16J4-10-SG	10,5	30	010792	1,2	100 St.
F 16J4-12-SG	13	37	010846	2,7	100 St.



zur Kabelleiterbefestigung auf Ausleger und zur Kabelrinnenbefestigung auf gelochten Ankerschienen sowie zur Abdeckung größerer Befestigungslöcher

## Fächerscheibe nach DIN 6798

Modell-Nr.	Innen- Ø mm	EAN	Gewicht in kg pro 100 St.	Kleinste VPE
F 16J4-06-F	6,4	010686	0,1	200 St.
F 16J4-08-F	8,4	010723	0,1	200 St.
F 16J4-10-F	10,5	010761	0,1	100 St.
F 16J4-12-F	13,0	010815	0,1	100 St.



# RICOSTRUT - PROFILSCHIENEN

## Flachrundkopfschraube

inkl. großer Scheibe nach DIN 7093-1 und verzahnter Flanschnutter nach DIN EN 1661-8

Modell-Nr.	Gewinde M	Länge L mm	Festigkeits- klasse	EAN	Gewicht in kg pro 100 St.	Kleinste VPE
<b>F 16J6-1025</b>	10	25	8.8	011102	4,72	30 St.



## Flachrundkopfschraube

inkl. großer Scheibe nach DIN 7093-1 und verzahnter Flanschnutter nach DIN EN 1661-8

Modell-Nr.	Gewinde M	Länge L mm	Festigkeits- klasse	EAN	Gewicht in kg pro 100 St.	Kleinste VPE
<b>F 16J6-S</b>	8	20	8.8	011218	2,43	20 St.



## Ankerschraube

Klemmdicke bis max. 12 mm

Modell-Nr.	Gewinde M	Länge L mm	EAN	Gewicht in kg pro 100 St.	Kleinste VPE
<b>F 16J22-A-0830</b>	8	30	134429	5,8	50 St.
<b>F 16J22-A-1030</b>	10	30	134436	6,8	50 St.
<b>F 16J22-A-1235</b>	12	35	134443	9,9	50 St.
<b>E3 17J22-A-0830</b>	8	30	135327	5,8	10 St.
<b>E3 17J22-A-1030</b>	10	30	135334	6,8	10 St.
<b>E3 17J22-A-1235</b>	12	35	135341	9,9	10 St.

Verwendbar für: C-Schienen 40x22 (Schlitzweite 18 mm)



## Ankerschraube

Klemmdicke bis max. 12 mm

Modell-Nr.	Gewinde M	Länge L mm	EAN	Gewicht in kg pro 100 St.	Kleinste VPE
<b>F 16J24-A-0830</b>	8	30	134511	5,8	50 St.
<b>F 16J24-A-1030</b>	10	30	134528	6,9	50 St.
<b>F 16J24-A-1235</b>	12	35	134535	9,9	50 St.
<b>E3 17J24-A-0830</b>	8	30	135372	5,8	10 St.
<b>E3 17J24-A-1030</b>	10	30	135389	6,9	10 St.
<b>E3 17J24-A-1235</b>	12	35	135396	9,9	10 St.

Verwendbar für: C-Schienen 41x41 (Schlitzweite 22 mm)



## Ankerschraube

Klemmdicke bis max. 8 mm

Modell-Nr.	Gewinde M	Länge L mm	EAN	Gewicht in kg pro 100 St.	Kleinste VPE
<b>F 16J22-B-0825</b>	8	25	134450	5,6	50 St.
<b>F 16J22-B-1025</b>	10	25	134467	6,4	50 St.
<b>E3 17J22-B-0825</b>	8	25	135358	5,6	10 St.
<b>E3 17J22-B-1025</b>	10	25	135365	6,4	10 St.

Verwendbar für: C-Schienen 40x22 (Schlitzweite 18 mm)



## Ankerschraube

Klemmdicke bis max. 8 mm

Modell-Nr.	Gewinde M	Länge L mm	EAN	Gewicht in kg pro 100 St.	Kleinste VPE
<b>F 16J24-B-0825</b>	8	25	134542	5,8	50 St.
<b>F 16J24-B-1025</b>	10	25	134559	6,5	50 St.
<b>E3 17J24-B-0825</b>	8	25	135402	5,8	10 St.
<b>E3 17J24-B-1025</b>	10	25	135419	6,5	10 St.

Verwendbar für: C-Schienen 41x41 (Schlitzweite 22 mm)



### Gleitmutter mit Fixierhilfe für C-Schiene 40x22

Schlitzweite 18 mm

	Modell-Nr.	Gewinde M	Festigkeitsklasse	EAN	Gewicht in kg pro 100 St.	Kleinste VPE
F	16J22-M6F	6	8	134498	3,7	100 St.
F	16J22-M8F	8	8	134504	3,5	100 St.
F	16J22-M10F	10	8	134474	3,4	100 St.
F	16J22-M12F	12	8	134481	3,7	100 St.
E5	18J22-M6F	6	1.4571	135709	3,7	100 St.
E5	18J22-M8F	8	1.4571	135716	3,5	100 St.
E5	18J22-M10F	10	1.4571	135686	3,4	100 St.
E5	18J22-M12F	12	1.4571	135693	3,7	100 St.

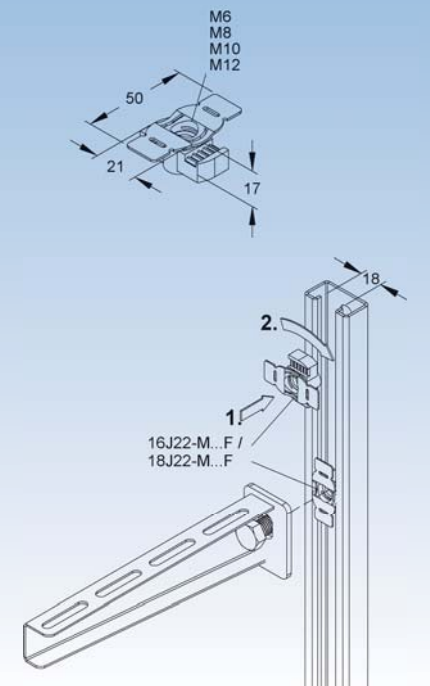
für ein genaues Fixieren ohne Verrutschen, besonders in senkrechten Anwendungen

Verwendbar für: C-Schienen 40x22 mm, Schlitzweite 18 mm

An jeder Stelle im Profil einsetzbar.

Die Gleitmutter wird mittels Fixierhilfe um 90° in das Profil eingedreht und kann durch Andrücken variabel positioniert werden.

Die Gleitmutter 16J22-M12F / 18J22-M12F ist nur vom Profilende der C-Schiene einsetzbar.



### Gleitmutter mit Fixierhilfe für C-Schiene 41x41

Schlitzweite 22 mm

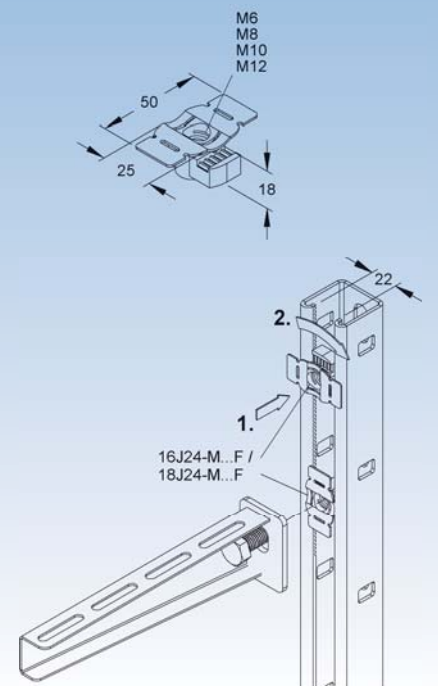
	Modell-Nr.	Gewinde M	Festigkeitsklasse	EAN	Gewicht in kg pro 100 St.	Kleinste VPE
F	16J24-M6F	6	8	134580	3,7	100 St.
F	16J24-M8F	8	8	134597	3,6	100 St.
F	16J24-M10F	10	8	134566	3,4	100 St.
F	16J24-M12F	12	8	134573	3,7	100 St.
E5	18J24-M6F	6	1.4571	135747	3,7	100 St.
E5	18J24-M8F	8	1.4571	135754	3,6	100 St.
E5	18J24-M10F	10	1.4571	135723	3,4	100 St.
E5	18J24-M12F	12	1.4571	135730	3,8	100 St.

für ein genaues Fixieren ohne Verrutschen, besonders in senkrechten Anwendungen

Verwendbar für: C-Schienen 41x41 mm, Schlitzweite 22 mm

An jeder Stelle im Profil einsetzbar.

Die Gleitmutter wird mittels Fixierhilfe um 90° in das Profil eingedreht und kann durch Andrücken variabel positioniert werden.



### Schienenmutter für C-Profile 40x22 und 41x41

	Modell-Nr.	Gewinde M	EAN	Gewicht in kg pro 100 St.	Kleinste VPE
F	16J18-M6	6	010457	2	50 St.
F	16J18-M8	8	010464	3	50 St.
F	16J18-M10	10	010440	3	50 St.

An jeder Stelle im Profilschlitz einsetzbar.

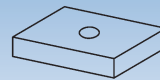


# RICOSTRUT - PROFILSCHIENEN

## Schienenmutter für C-Profil 30x15

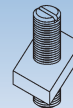
Modell-Nr.	Gewinde M	EAN	Gewicht in kg pro 100 St.	Kleinste VPE
F 16J16-M6	6	010426	0,6	100 St.
F 16J16-M8	8	010433	0,8	100 St.

An jeder Stelle im Profilschlitz einsetzbar.



## Justierbolzen für C-Profile 40x22 und 40x44

Modell-Nr.	EAN	Gewicht in kg pro 100 St.	Kleinste VPE
V 15J18-0640	003527	2,67	1 St.
V 15J18-0840	003534	4,19	1 St.
V 15J18-1040	003541	5,00	1 St.



## Kompaktdübel

Zulassungs Nr. ETA-06/0047

Modell-Nr.	Gewinde M	Länge L mm	Klemmbereich mm	EAN	Gewicht in kg pro 100 St.	Kleinste VPE
V 13J1-EAIG-0830	8	30	≤ 33	140635	0,92	100 St.
V 13J1-EAIG-1040	10	40	≤ 43	140642	3,00	50 St.
V 13J1-EAIG-1250	12	50	≤ 54	140659	53,00	50 St.
E5 18J1-EAIG-0830	8	30	≤ 33	140666	5,00	100 St.
E5 18J1-EAIG-1040	10	40	≤ 43	140673	5,00	50 St.
E5 18J1-EAIG-1250	12	50	≤ 54	140680	5,00	50 St.



Weitere Details sind dem ABP des Herstellers zu entnehmen.

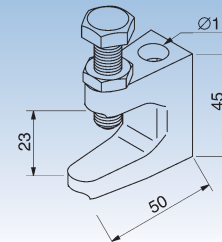
## Trägerklammer

inkl. Spezialschraube mit Ringschneide und Kontermutter

Modell-Nr.	Zubehör inkl.	EAN	Gewicht in kg pro 100 St.	Kleinste VPE
F 16J21-10	1 Skt.-Schraube M10x40, 1 Skt.-Mutter M10	010600	14	10 St.

zur leichten Montage an Stahlträgern

Verwendbar für: Gewindestangen bis M10 und Flanschdicken bis 23 mm

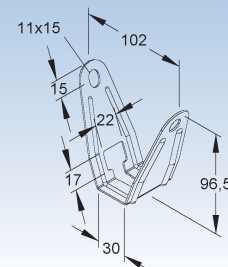


## Trapezblechhänger

Modell-Nr.	EAN	Gewicht in kg pro 100 St.	Kleinste VPE
S 15J21-D	003572	9	20 St.

zur Montage der Leuchtentragschiene an einbetonierten Ankerschienen oder an Trapezblech-Decken und zur Montage der INSTA-Rinne an Trapezblech-Decken

Trapezblechhänger 15J21-D mit Befestigungsschraube 16N21-110 (M8x110) befestigen.

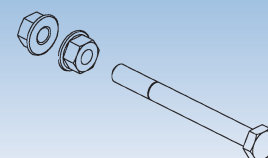


## Befestigungsschraube

Modell-Nr.	Gewinde M	Länge L mm	EAN	Gewicht in kg pro 100 St.	Kleinste VPE
F 16N21-110	8	110	011850	5,02	20 St.

Verwendbar für: Trapezblechhänger 15J21-D

2 Flanschnuttern DIN EN 1661-8-SW16 sind im Lieferumfang enthalten



## Spannklau

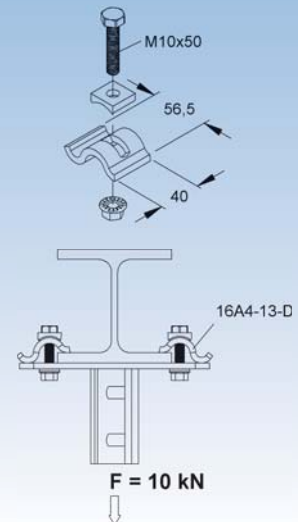
Modell-Nr.	für Flansch- stärke (t)	Zubehör inkl.	EAN	Gewicht in kg pro 100 Paar	Kleinste VPE
	mm				
<b>F 16A4-13-D</b>	0 - 25	1 x 16A4-13-Z2 (M10x50)	008225	40	1 Paar

zur Befestigung von Abhängungen an Doppel T-Trägerprofile ohne Bohren oder Schweißen

Verwendbar für: Hängestiele und Profile

Bei Flanschbreiten 60 mm - 100 mm zum direkten Befestigen von Hängestielen 16A9-... die Spannklauen 16A4-13-D verwenden.

Das Schraubenanzugsmoment beträgt 46 Nm.



## Spannklau

inkl. Gleitmutter

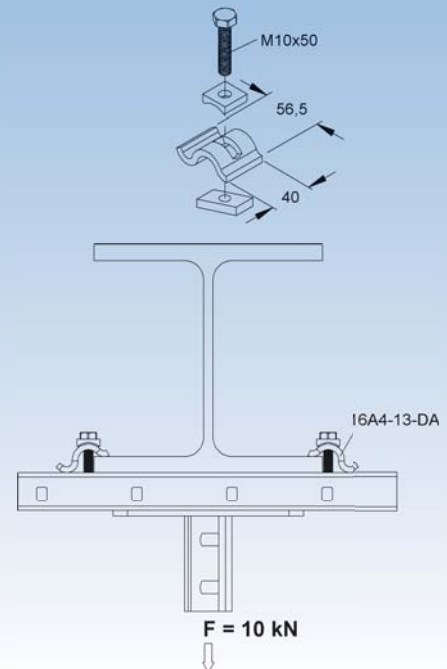
Modell-Nr.	für Flansch- stärke (t)	Zubehör inkl.	EAN	Gewicht in kg pro 100 Paar	Kleinste VPE
	mm				
<b>F 16A4-13-DA</b>	0 - 25	1 x 16A4-13-Z1 (M10x50)	008232	42	1 Paar

zur Befestigung von Abhängungen an Doppel T-Trägerprofile in Kombination mit C-Schienen ohne Bohren oder Schweißen

Verwendbar für: Hängestiele und Profile

Bei Flanschbreiten > 100 mm zur Befestigung von Hängestielen 16A9-... Spannklauen 16A4-13-DA zusammen mit C-Schienen 16F2-...-L oder 16F5-...-A-Z verwenden.

Das Schraubenanzugsmoment beträgt 46 Nm.



## Spannpratze

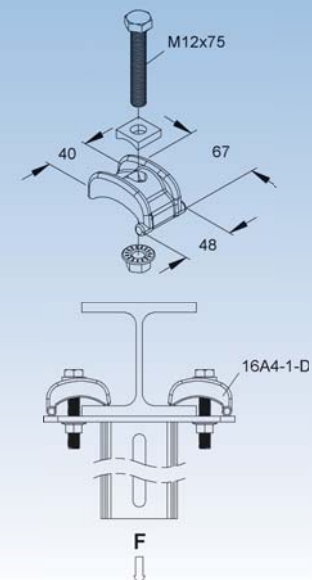
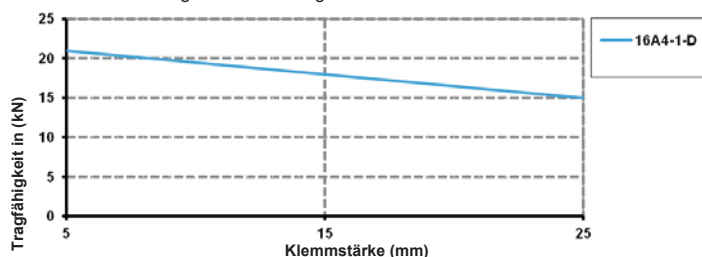
Modell-Nr.	für Flansch- stärke (t)	Zubehör inkl.	EAN	Gewicht in kg pro 100 Paar	Kleinste VPE
	mm				
<b>F 16A4-1-D</b>	0 - 25	1 x 16A4-Z2 (M12x75)	008164	80	1 Paar

zur Befestigung von Abhängungen an Doppel T-Trägerprofile ohne Bohren oder Schweißen

Verwendbar für: Hängestiele und Profile

Bei Flanschbreiten 60 mm - 100 mm zum direkten Befestigen von Hängestielen 16A3-... oder 16A9-... die Spannpratzen 16A4-1-D verwenden.

Das Schraubenanzugsmoment beträgt 80 Nm.



# RICOSTRUT - PROFILSCHIENEN

## Spannpratze

inkl. Gleitmutter mit Fixierhilfe

Modell-Nr.	für Flanschstärke (t) mm	Zubehör inkl.	EAN	Gewicht in kg pro 100 Paar	Kleinste VPE
<b>F 16A4-1-DA</b>	0 - 25	1 x 16A4-Z1 (M12x65)	008171	84	1 Paar

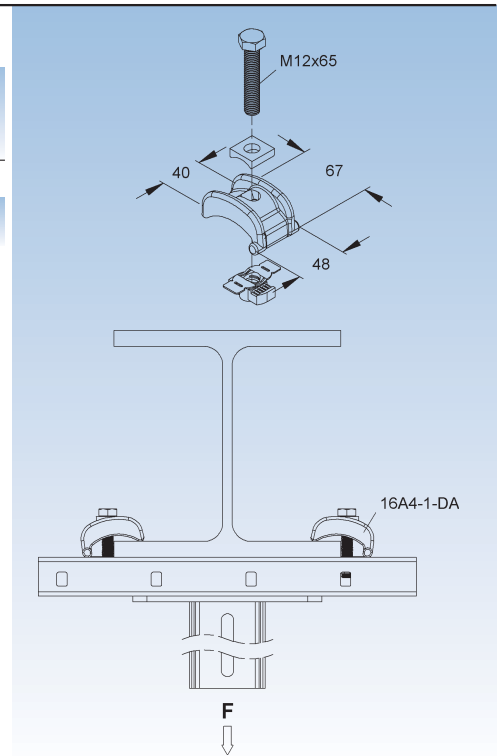
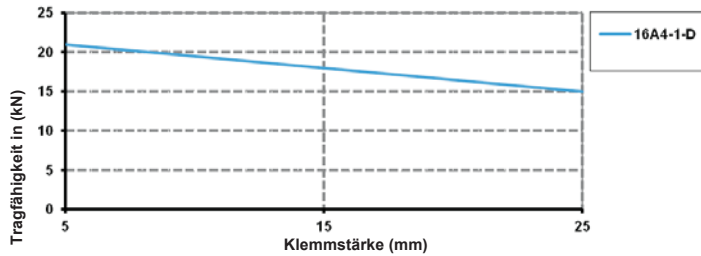
zur Befestigung von Abhängungen an Doppel T-Trägerprofile in Kombination mit C-Schienen ohne Bohren oder Schweißen

Verwendbar für: Hängestiele und Profile

Bei Flanschbreiten > 100 mm zur Befestigung von Hängestielen aller Art Spannpratzen 16A4-1-DA mit C-Schienen 16F5-...-A-Z verwenden.

Das Schraubenzugsmoment beträgt 80 Nm.

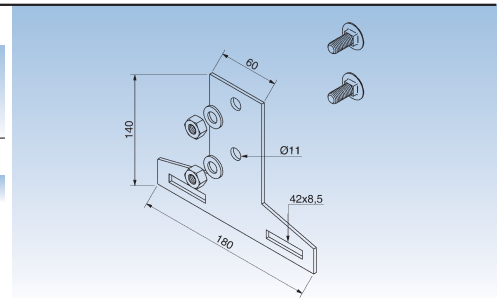
Die Tragfähigkeit der Abhängung ist abhängig von dem Typ der C-Schiene und der Flanschbreite des H-Profiles.



## Trapezbügel

Modell-Nr.	Höhe H mm	Breite B mm	Zubehör inkl.	EAN	Gewicht in kg pro 100 St.	Kleinste VPE
<b>S 15J51-A</b>	140	180	2 x 16J6-1025	003664	36,24	1 St.

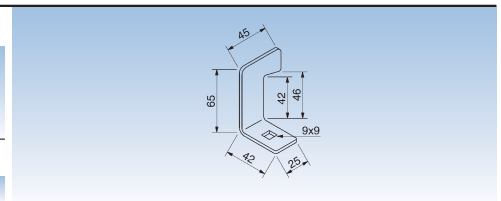
zur Befestigung von Stromschienen an Hängestiel 16A3-...



## Klemmbügel

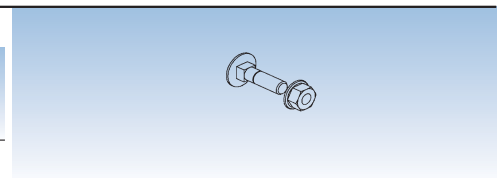
Modell-Nr.	EAN	Gewicht in kg pro 100 St.	Kleinste VPE
<b>S 15J51-B</b>	003671	6	20 St.

zur Befestigung von Stromschienen



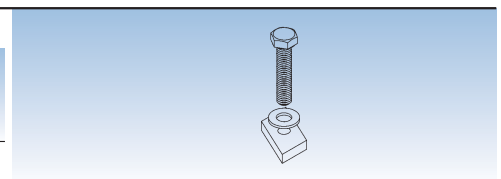
## Befestigungsschraube M8x30

Modell-Nr.	Gewinde M	Länge L mm	EAN	Gewicht in kg pro 100 St.	Kleinste VPE
<b>F 16J51-Z</b>	8	30	011027	3	20 St.



## Befestigungsschraube M8x40

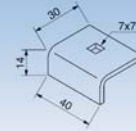
Modell-Nr.	Gewinde M	Länge L mm	EAN	Gewicht in kg pro 100 St.	Kleinste VPE
<b>F 16J51-Z1</b>	8	40	011034	4,4	20 St.



### Klemmbügel

Modell-Nr.	EAN	Gewicht in kg pro 100 St.	Kleinste VPE
<b>S</b> 15J52-A	003688	4	10 St.

zur Befestigung von Stromschienen



### Befestigungsschraube M6x40

Modell-Nr.	Gewinde M	Länge L mm	EAN	Gewicht in kg pro 100 St.	Kleinste VPE
<b>F</b> 16J52-Z	6	40	011041	2	20 St.



### Befestigungsschraube M6x40

Modell-Nr.	Gewinde M	Länge L mm	EAN	Gewicht in kg pro 100 St.	Kleinste VPE
<b>F</b> 16J52-Z1	6	40	011058	2	20 St.

