



L 100.100...

NEU

UNIVERSAL-MONTAGEPROFIL



PIKTOGRAMME

Neu im Sortiment	35 Kantenhöhe in mm	Einsatztemperatur 60 -15	Befestigungszubehör
Auslaufmodell	1 Seildurchmesser in mm	Schnelle Montage	Montageanleitung
Halogenfrei	78 T70 Deckelöffnung u. Tiefe in mm	Glühdrahtprüfung 750°C nach DIN EN 60695-2-10 / VDE 0471-2-10 nach DIN EN 60695-2-11 / VDE 0471-2-11	Montagehinweis
Silikonfrei	30 Rohrdurchmesser in mm		Informationen

All products in this catalog are classified according to the EAN code (13 digits). The first 7 digits indicate the country (40 = Germany) and the manufacturer's code (13339 = Niedax).

The following six digits are the product code.
Example EAN code of the product TK 60.85 = 40 13339 183708



Please ask for the certifications VDE / UL / DNV



BIM-Data on request

Stahl

B	Stahl, blank
V	Stahl, galvanisch verzinkt nach DIN EN ISO 19598, blaupassiviert, Verbindungselemente galvanisch verzinkt nach DIN EN ISO 4042
VC	Stahl, galvanisch verzinkt nach DIN EN ISO 19598, blaupassiviert und elektrostatisch pulverbeschichtet
VZL	Stahl, galvanisch verzinkt, passiviert, Deckschicht versiegelt
G	Stahl, galvanisch verzinkt nach DIN EN ISO 19598, dickschichtpassiviert, Verbindungselemente galvanisch verzinkt nach DIN EN ISO 4042
S	Stahl, bandverzinkt nach DIN EN 10346
F	Stahl, tauchfeuerverzinkt nach DIN EN ISO 1461, Verbindungselemente tauchfeuerverzinkt nach DIN EN ISO 10684
SB	Stahl, schwarz brüniert
FG	Stahl, Geomet® verzinkt
DV	Stahl, drahtverzinkt nach DIN EN 10244
C1	Epoxid Polyesterharzbeschichtung, halogenfrei
C	COLOR Stahl, bandverzinkt und elektrostatisch pulverbeschichtet
GS	Green Steel, hergestellt mit CO ₂ -reduziertem Stahl

C	STANDARDFARBE		ALUMINIUMOBERFLÄCHE	
	VV		N	P
Modell-Nr. um Farbkennbuchstaben ergänzen	verkehrsweiß RAL 9016		Aluminium naturanodisiert	Aluminium pressblank
	ab Lager lieferbar			

Andere RAL-Farbtöne auf Anfrage. Für eventuelle Farbabweichungen übernehmen wir keine Haftung.

F1	Stahl, galvanisch verzinkt, passiviert Schichtdicke des Oberflächenschutzes bis ca. 12 µm, Anwendung: Innen- und Außenbereich mit geringer Korrosionsbelastung	F6	Material, unbehandelt Anwendung: Innenbereich ohne Korrosionsbelastung
F2	Stahl, tauchfeuerverzinkt Schichtdicke des Oberflächenschutzes bis ca. 70 µm, Anwendung: Innen- und Außenbereich mit mäßiger Korrosionsbelastung	F8	Stahl, mechanisch verzinkt, passiviert Anwendung: Innen- und Außenbereich mit geringer Korrosionsbelastung
F3	Edelstahl Anwendung: Innen- und Außenbereich mit mäßiger Korrosionsbelastung	F9	Stahl, mechanisch verzinkt, passiviert, inkl. Deckschicht Anwendung: Innen- und Außenbereich mit geringer Korrosionsbelastung
F4	Stahl, dekorlackiert Anwendung: Innenbereich ohne Korrosionsbelastung	F10	Stahl, galvanisch verzinkt, passiviert Schichtdicke des Oberflächenschutzes bis ca. 6 µm, Anwendung: Innen- und Außenbereich mit geringer Korrosionsbelastung
F5	Messing Zur ausschließlichen Verwendung in Innenräumen		

AL Aluminium, N = naturanodisiert, P = pressblank, C = elektrostatisch pulverbeschichtet in Standardfarben (s. Tabelle Color)

P Porzellan, halogenfrei	MS Messing	CU Kupfer
---------------------------------	-------------------	------------------

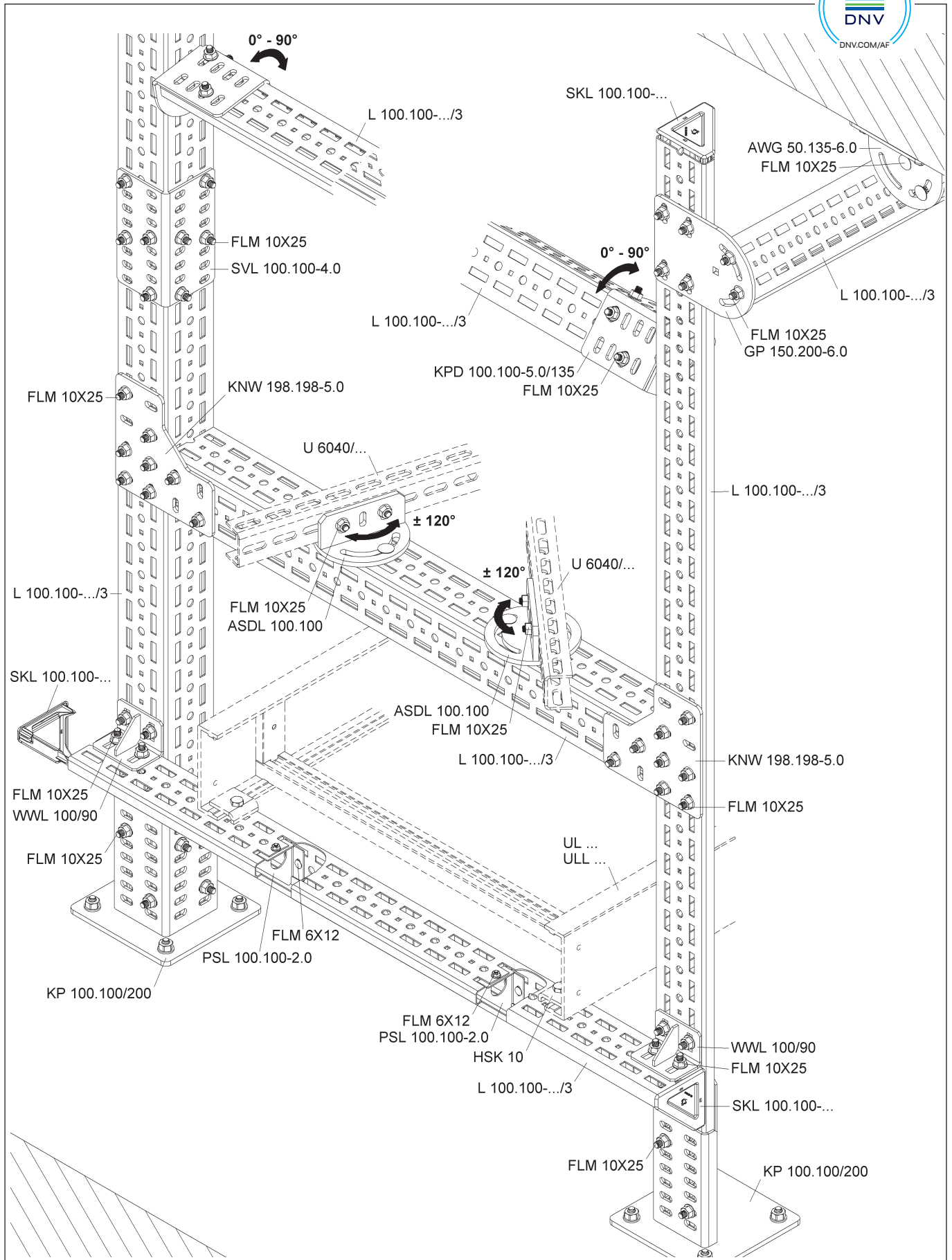
Edelstahl

E1 Werkstoff Nr.: 1.4016	E4 Werkstoff Nr.: 1.4404/AISI 316L	E7 Werkstoff Nr.: 1.4547	E10 Werkstoff Nr.: 1.4307/AISI 304L
E2 Werkstoff Nr.: 1.4310	E5 Werkstoff Nr.: 1.4571/AISI 316Ti	E8 Werkstoff Nr.: 1.4430	E11 Werkstoff Nr.: 1.4034
E3 Werkstoff Nr.: 1.4301/AISI 304	E6 Werkstoff Nr.: 1.4529	E9 Werkstoff Nr.: 1.4362	E12 Werkstoff Nr.: 1.4462

Kunststoff/Elastomer

K01 PA - Polyamid, halogenfrei	K14 POM - Polyoxymethylen, halogenfrei
K02 PS - Polystyrol, schlagfest, halogenfrei	K15 SBR - Styrol-Butadien-Kautschuk, halogenfrei
K03 PE - Polyethylen, halogenfrei	K16 CR/NBR - Chloroprene/Nitril-Butadien Kautschuk, halogenhaltig
K04 PP - Polypropylen, halogenfrei	K17 CR/SBR - Chloroprene/Styrol-Butadien-Kautschuk, halogenhaltig
K05 PC - Polycarbonat, halogenfrei	K18 TPE - Thermoplastische Elastomere, halogenfrei
K06 SBR/NBR - Styrol-Butadien-Nitril-Kautschuk, halogenfrei	K19 FS 31 - Phenolharz, halogenfrei
K07 CR - Neoprene (Chloroprene-Kautschuk), halogenhaltig	K20 SI - Silikonkautschuk, halogenfrei
K08 NBR - Nitril-Butadien-Kautschuk, halogenfrei	K21 PUR - Polyurethane, halogenfrei
K09 PVC-hart - Polyvinylchlorid, hart, halogenhaltig	K22 PET - Polyethylenterephthalat, halogenfrei
K10 PVC-weich - Polyvinylchlorid, weich, halogenhaltig	K23 UP-GF - glasfaserverstärkter Polyester, halogenfrei
K11 ABS - Acrylnitril-Butadien-Styrol, halogenfrei	K24 PBT - Polybutylenterephthalat, halogenfrei
K12 ASA - Acrylsäureester-Styrol-Acrylnitril, halogenfrei	

Systemübersicht L 100.100



Systemübersicht L 100.100



DNV zertifizierte Varianten L-Abhängungen Profil L 100.100

Ausführung	Höhe H mm	Breite B mm	Breite T2 mm
F E4	600	700	/
F E4	600	/	700
F E4	1000	400	/
F E4	1000	/	400
F E4	1000	600	/
F E4	1000	/	600
F E4	1500	600	/
F E4	1500	/	600

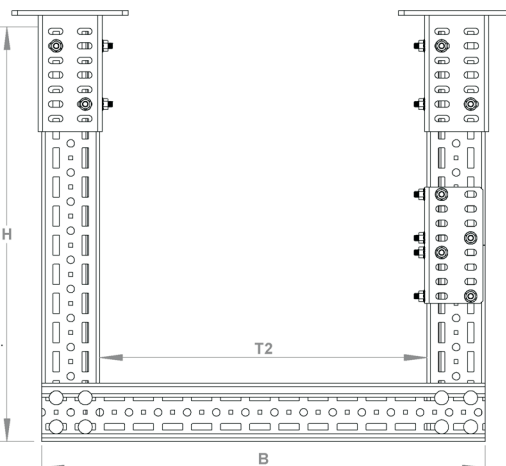
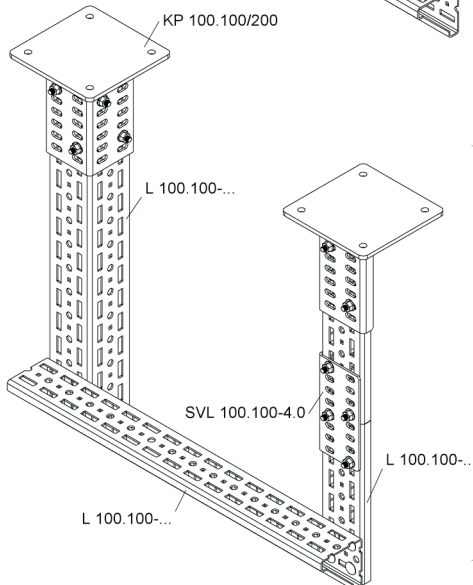
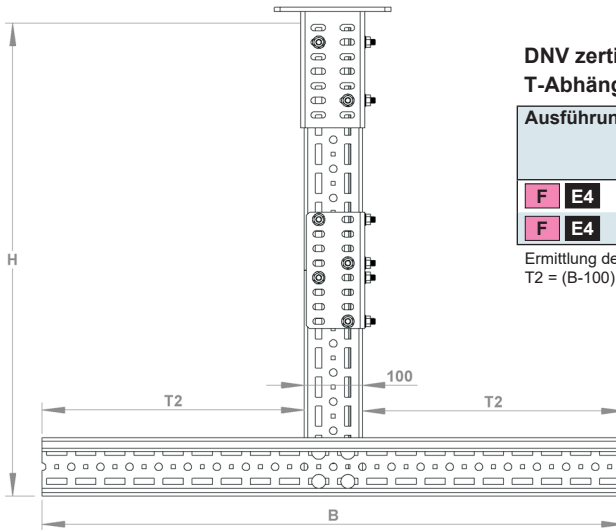
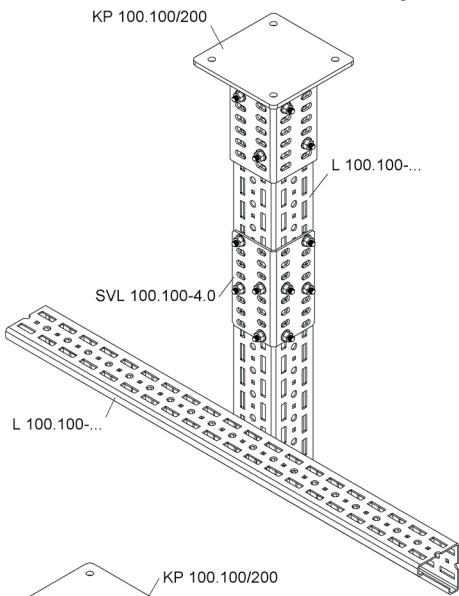
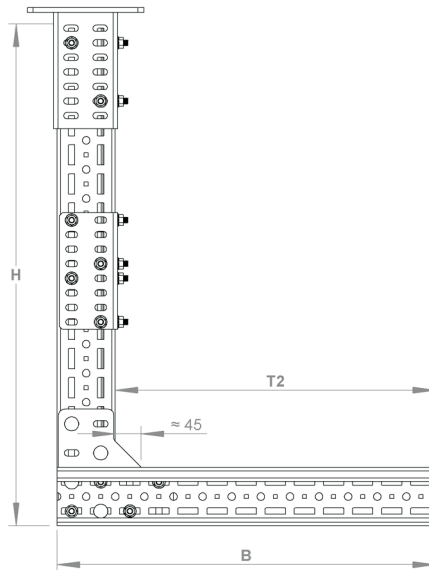
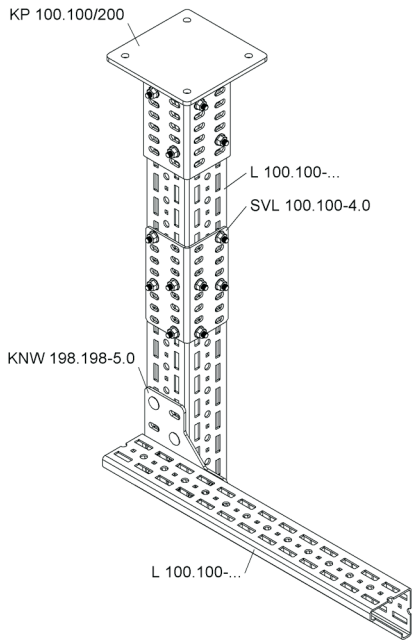
DNV zertifizierte Varianten T-Abhängungen Profil L 100.100

Ausführung	Höhe H mm	Breite B mm	Breite T2 mm
F E4	1000	1150	/
F E4	1000	1600	/

Ermittlung der T2 Breite:
T2 = (B-100):2

DNV zertifizierte Varianten U-Abhängungen Profil L 100.100

Ausführung	Höhe H mm	Breite B mm	Breite T2 mm
F E4	1000	1000	/
F E4	1000	/	1002
F E4	1000	1500	/
F E4	1000	/	1502
F E4	1000	2000	/
F E4	1000	/	2002



Profil L 100.100

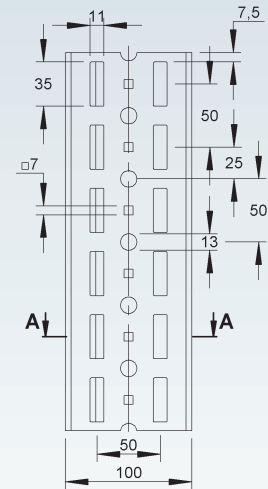
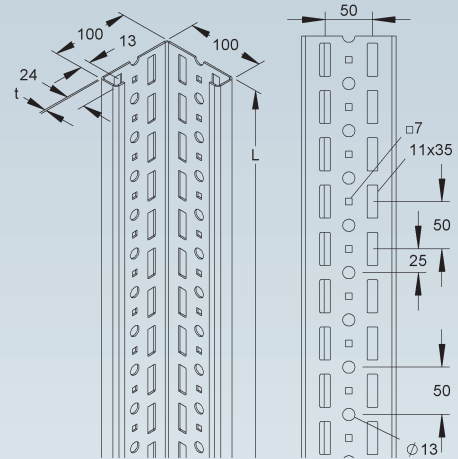
	Modell-Nr.	Mat.-Stärke t	Länge L	EAN	Gewicht in kg pro 100 m	Kleinste VPE
		mm	mm			
★	F L 100.100-2.0/3 F	2	3000	258666	378,07	3 m
★	F L 100.100-3.0/3 F	3	3000	258673	547,48	3 m
★	E4 L 100.100-2.0/3 E4G	2	3000	243884	349,24	3 m
★	E4 L 100.100-3.0/3 E4G	3	3000	243891	506,19	3 m

zur Herstellung von Abhängungen und Tragkonstruktionen mit Systembauteilen

Ausführung Edelstahl ist gebeizt.

Zweiseitige Systemlochanordnung 11x35 mm, 7x7 mm und Ø 13 mm.

1. Die Querschnittswerte beziehen sich auf den gelochten Bereich des Profils.

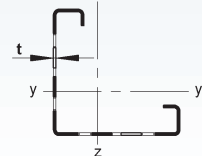


1.

A-A

t = 2 mm
 $l_y = 57,59 \text{ cm}^4$
 $l_z = 57,59 \text{ cm}^4$

t = 3 mm
 $l_y = 80,75 \text{ cm}^4$
 $l_z = 80,75 \text{ cm}^4$



t = 2 mm
 $W_y = 8,91 \text{ cm}^3$
 $W_z = 8,91 \text{ cm}^3$

t = 3 mm
 $W_y = 12,44 \text{ cm}^3$
 $W_z = 12,44 \text{ cm}^3$

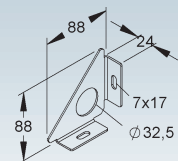
Profilsteife für L-Profil

	Modell-Nr.	Mat.-Stärke t	Zubehör inkl.	EAN	Gewicht in kg pro 100 St.	Kleinste VPE
		mm				
★	PSL 100.100-2.0 F	2	2 FLM 6X12 F	258642	11,50	25 St.
★	E4 PSL 100.100-2.0 E4G	2	2 FLM 6X12 E5	243679	10,58	1 St.

für die Aussteifung des L-Profiles in Bereichen großer Last- und Druckaufnahmen

Ausführung Edelstahl ist gebeizt.

Verwendbar für: Profil L 100.100...



Schutzkappe

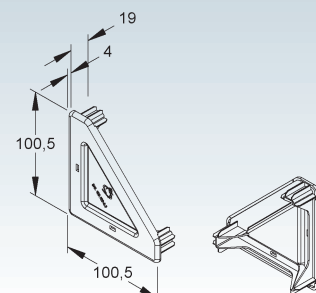
mit UV-Schutz

	Modell-Nr.	Farbe	EAN	Gewicht in kg pro 100 St.	Kleinste VPE
★	K04 SKL 100.100-2.0	schwarz	249923	1,78	50 St.
★	K04 SKL 100.100-3.0	schwarz	249930	1,75	50 St.

zur Abdeckung der Profilenenden

In persönlichen Gefährdungsbereichen ist die Schutzkappe anzuordnen!

Verwendbar für: Profil L 100.100...



UNIVERSAL-MONTAGEPROFIL

Stoßverbinder

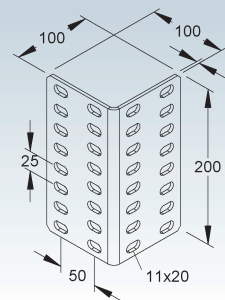
gleichschenkliger Winkel

Modell-Nr.	Mat.-Stärke t mm	Zubehör inkl.	EAN	Gewicht in kg pro 100 St.	Kleinste VPE
★ F SVL 100.100-4.0 F	4	8 FLM 10X25 F	258574	142,17	10 St.
★ E4 SVL 100.100-4.0 E4G	4	8 FLM 10X25 E4	243686	134,80	10 St.

Ausführung Edelstahl ist gebeizt.

Verwendbar für: Profil L 100.100...

Zweiseitige Langlochanordnung 11x20 mm, zweireihig im Abstand von 50 mm.



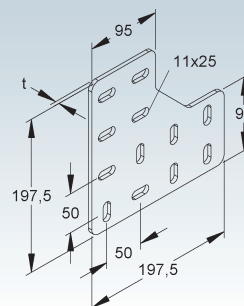
Winkelverbinder 90°

Modell-Nr.	Mat.-Stärke t mm	Zubehör inkl.	EAN	Gewicht in kg pro 100 St.	Kleinste VPE
★ F KNW 198.198-5.0 F	5	8 FLM 10X25 F	258598	145,18	10 St.
★ E4 KNW 198.198-5.0 E4G	5	8 FLM 10X25 E4	243587	137,67	1 St.

zur Montage von zwei L-Profilen im 90° Winkel

Ausführung Edelstahl ist gebeizt.

Verwendbar für: Profil L 100.100...



Schraubkopfplatte für L-Profil

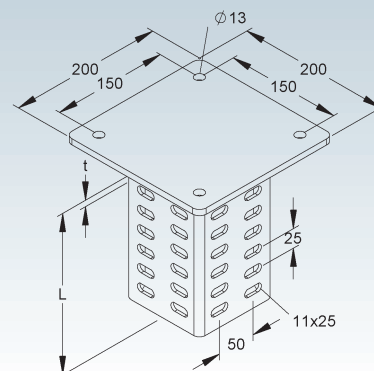
Modell-Nr.	Gesamtlänge L mm	Kopfplattenstärke (t) mm	Zubehör inkl.	EAN	Gewicht in kg pro 100 St.	Kleinste VPE
★ F KP 100.100/200 F	208	8	4 FLM 10X25 F	258611	436,09	2 St.
★ E4 KP 100.100/200 E4G	208	8	4 FLM 10X25 E4	243617	405,35	1 St.

zur Montage von L-Profilen an waagerechten Decken und Böden

Gesamtlänge = Länge des C-förmigen Befestigungsprofils inkl. der Kopfplatte

Ausführung Edelstahl ist gebeizt.

Verwendbar für: Profil L 100.100...



Kopfplatte, drehbar für L-Profil

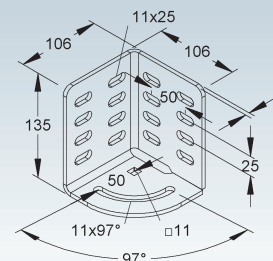
mit einem Verstellbereich von 0° - 90°

Modell-Nr.	Mat.-Stärke t mm	Zubehör inkl.	EAN	Gewicht in kg pro 100 St.	Kleinste VPE
★ F KPD 100.100-5.0/135 F	5	6 FLM 10X25 F	258635	151,24	10 St.
★ E4 KPD 100.100-5.0/135 E4G	5	6 FLM 10X25 E4	243631	142,68	1 St.

zur stirnseitigen Montage an L-Profilen mit einem Verstellbereich

Ausführung Edelstahl ist gebeizt.

Verwendbar für: Profil L 100.100...



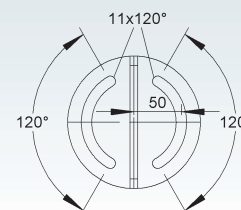
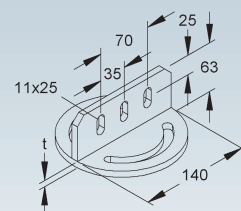
Kopfplatte, drehbar für L-Profil

gebeizt, mit einem Verstellbereich von ± 120°

Modell-Nr.	Mat.-Stärke t mm	Zubehör inkl.	EAN	Gewicht in kg pro 100 St.	Kleinste VPE
★ E4 ASDL 100.100 E4G	8	4 FLM 10X25 E4	243518	141,94	1 St.

zur kreuzenden Montage an L-Profilen mit einem Verstellbereich

Verwendbar für: Profil L 100.100...



Gelenkplatte für L-Profil

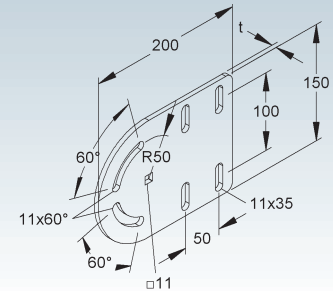
mit Verstellbereich von $\pm 60^\circ$

Modell-Nr.	Mat.-Stärke t	Zubehör inkl.	EAN	Gewicht in kg pro 100 St.	Kleinste VPE
	mm				
★ F GP 150.200-6.0 F	6	6 FLM 10X25 F	258567	150,18	10 St.
★ E4 GP 150.200-6.0 E4G	6	6 FLM 10X25 E4	243563	141,57	10 St.

zur Anbindung zweier L-Profile unter verschiedenen Winkeln

Ausführung Edelstahl ist gebeizt.

Verwendbar für: Profil L 100.100...



Anschlusswinkel, verstellbar

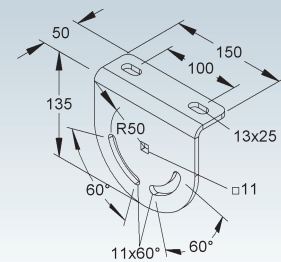
mit vertikalem Verstellbereich von $\pm 60^\circ$

Modell-Nr.	Mat.-Stärke t	Zubehör inkl.	EAN	Gewicht in kg pro 100 St.	Kleinste VPE
	mm				
★ F AWG 50.135-6.0 F	6	2 FLM 10X25 F	258581	120,91	10 St.
★ E4 AWG 50.135-6.0 E4G	6	2 FLM 10X25 E4	243532	112,87	1 St.

zur Montage von L-Profilen an geraden/schrägen Decken und Wänden

Ausführung Edelstahl ist gebeizt.

Verwendbar für: Profil L 100.100...



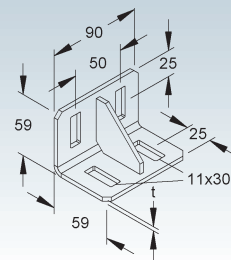
Wandanschlusswinkel für L-Profil

gebeizt, gleichschenkelig

Modell-Nr.	Mat.-Stärke t	Zubehör inkl.	EAN	Gewicht in kg pro 100 St.	Kleinste VPE
	mm				
★ E4 WWL 100/90 E4G	4	4 FLM 10X25 E4	243716	48,38	10 St.

zur Boden-, Decken- und Wandmontage sowie als Verstärkungswinkel am L-Profil

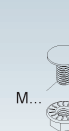
Verwendbar für: Profil L 100.100...



Flachrundkopfschraube ähnlich DIN 603

inkl. verzahnter Flanshmutter nach DIN EN 1661

Modell-Nr.	Gewinde M	Länge L	Festigkeitsklasse	EAN	Gewicht in kg pro 100 St.	Kleinste VPE
		mm				
★ F FLM 10X25 F	10	25	8.8	206902	4,00	50 St.
★ E4 FLM 10X25 E4	10	25	—	243556	3,88	50 St.
E5 FLM 6X12 E5	6	12	—	729104	0,79	50 St.



Durchsteckanker

Zulassungs.Nr.: ETA-18/0542, mit Mutter und Unterlegscheibe

Modell-Nr.	Anschl. Gewinde M	Länge L	Bohr-nenn-Ø	Scheiben-Ø B	Klemm-bereich t fix	effektive Verankerungstiefe h ef	EAN	Gewicht in kg pro 100 St.	Kleinste VPE
		mm	mm	mm	mm	mm			
E4 DAZ 12X10 E4	12	110	12	30	≤ 10	70	070855	10,05	20 St.

zur Verwendung in trockenen Innenräumen, für gerissenen und ungerissenen Beton

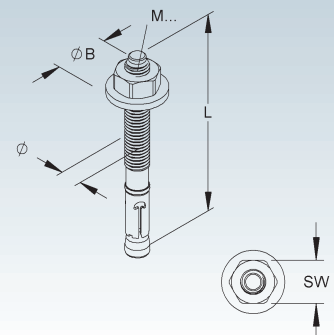
Für den Außenbereich empfehlen wir Dübel aus Edelstahl-Rostfrei.

Bitte beachten Sie auch:

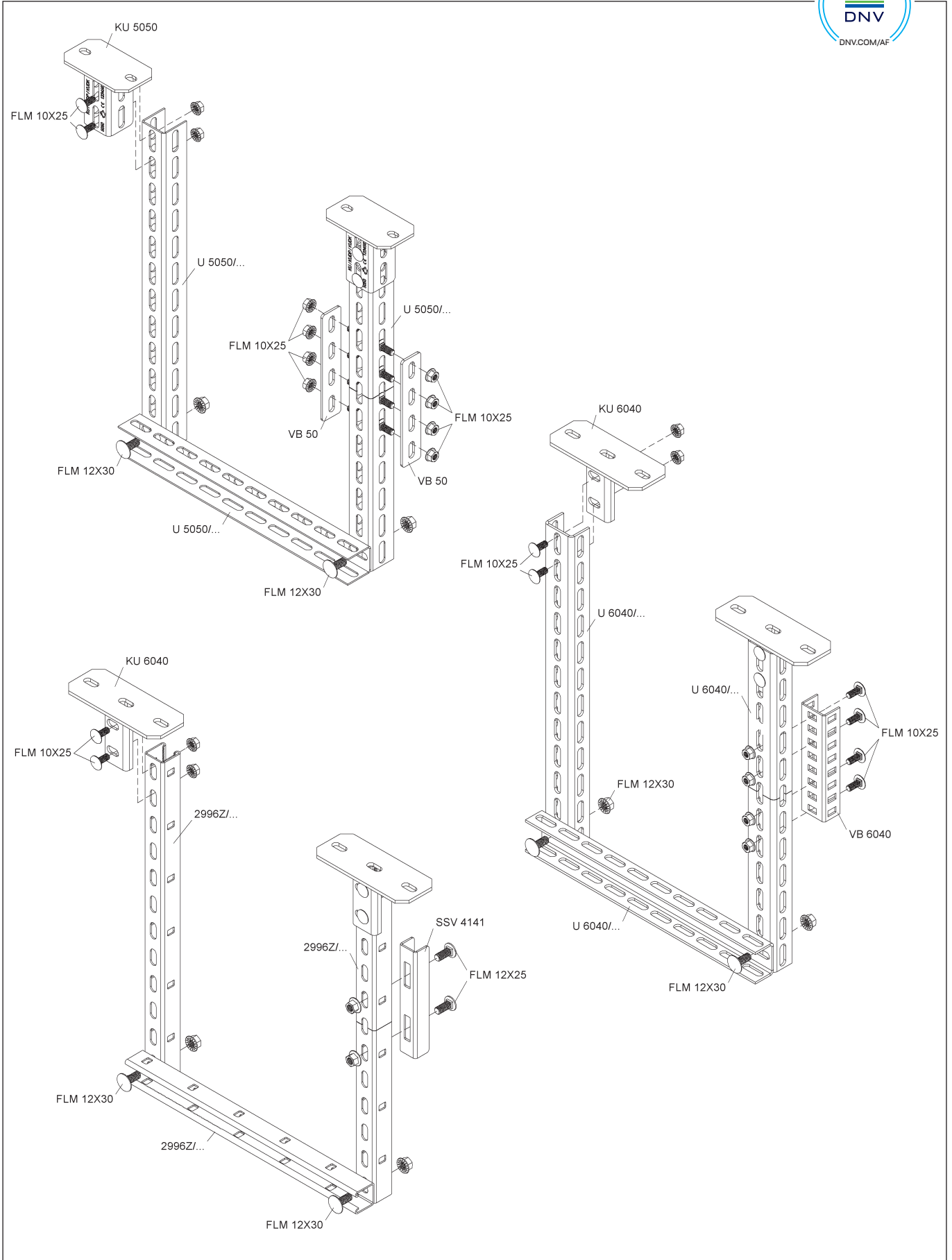
Leistungserklärung (DoP) Nr. NI003

Empfohlene Drehmomente:

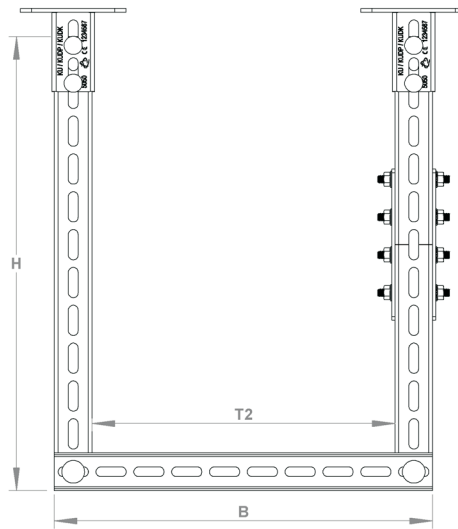
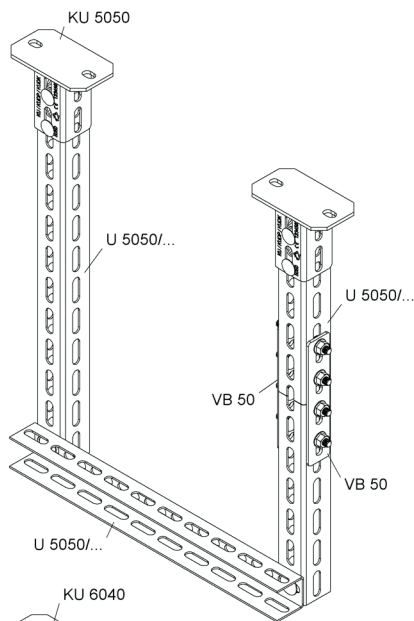
DAZ 12 - Drehmoment 60 Nm, Schlüsselweite 19



Systemübersicht U 5050 / U 6040 / 2996Z

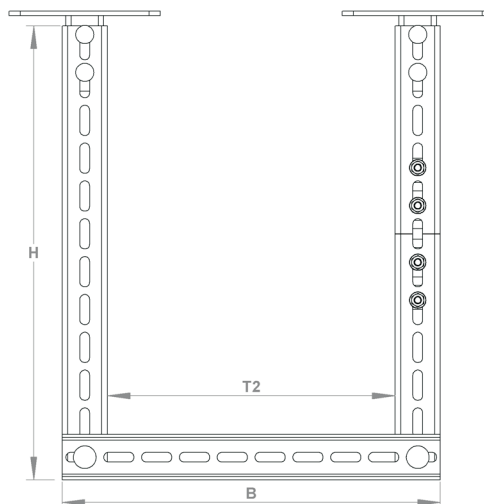
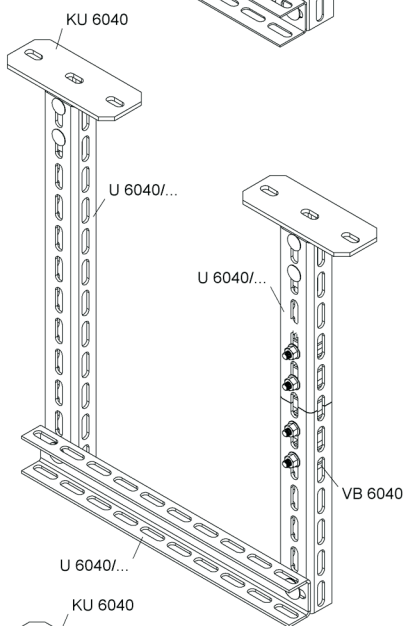


Systemübersicht U 5050 / U 6040 / 2996Z



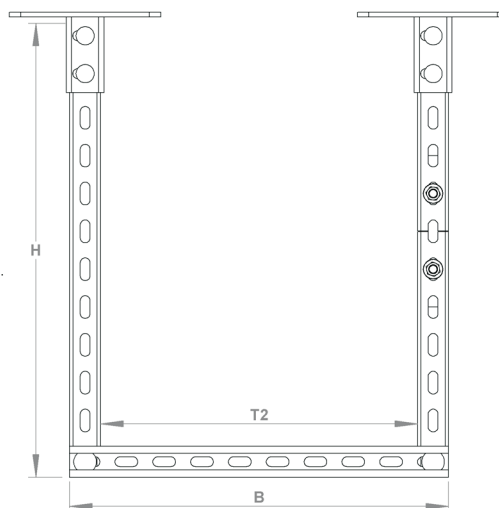
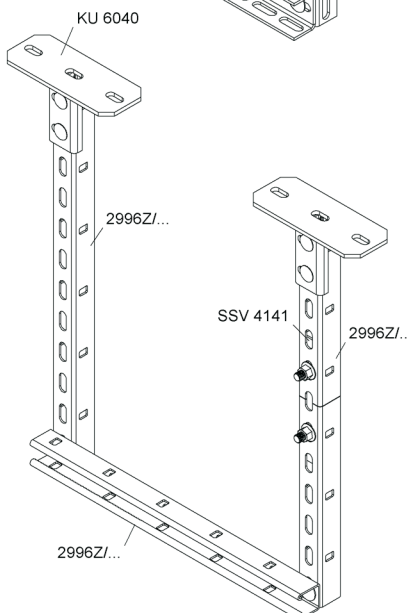
DNV zertifizierte Varianten U-Abhängungen Profil U 5050/...

Ausführung	Höhe H mm	Breite B mm	Breite T2 mm
F E4	1000	1000	/
F E4	1000	/	1000
F E4	1000	1500	/
F E4	1000	/	1500
F E4	1000	2000	/
F E4	1000	/	2000



DNV zertifizierte Varianten U-Abhängungen Profil U 6040/...

Ausführung	Höhe H mm	Breite B mm	Breite T2 mm
F E4	1000	1000	/
F E4	1000	/	1000
F E4	1000	1500	/
F E4	1000	/	1500
F E4	1000	2000	/
F E4	1000	/	2000



DNV zertifizierte Varianten U-Abhängungen Ankerschiene 2996Z/...

Ausführung	Höhe H mm	Breite B mm	Breite T2 mm
F E4	1000	1000	/
F E4	1000	/	1000
F E4	1000	1500	/
F E4	1000	/	1500
F E4	1000	2000	/
F E4	1000	/	2000

UNIVERSAL-MONTAGEPROFIL

Profil U 6040

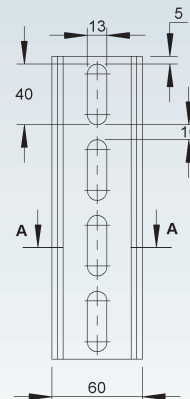
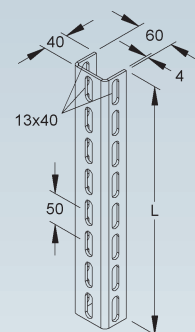
	Modell-Nr.	Länge L mm	EAN	Gewicht in kg pro 100 St./m	Kleinste VPE
F	U 6040/1000 F	1000	891696	338,68	1 St.
F	U 6040/1500 F	1500	891726	508,02	1 St.
F	U 6040/2000 F	2000	891733	338,68	2 m
F	U 6040/3000 F	3000	891740	338,68	3 m
★ E4	U 6040/2100 E4LG	2100	258826	658,93	1 St.
★ E4	U 6040/6000 E4LG	6000	211364	313,78	6 m

zur Herstellung von Hängestielen und Tragkonstruktionen mit Systembauteilen

Das U-Profil in E4 ist gebeizt.

Dreiseitige Langlochanordnung 13x40 mm.

1. Die Querschnittswerte beziehen sich auf den gelochten Bereich des Profils.

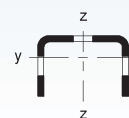


A-A

1.

$$I_y = 6,79 \text{ cm}^4$$

$$I_z = 19,8 \text{ cm}^4$$



$$W_y = 2,52 \text{ cm}^3$$

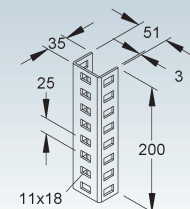
$$W_z = 6,62 \text{ cm}^3$$

Längsverbinder

	Modell-Nr.	Zubehör inkl.	EAN	Gewicht in kg pro 100 St.	Kleinste VPE
F	VB 6040	4 FLM 10X25 F	891788	61,20	10 St.
E5	VB 6040 E5	4 SKM 10X25 E5	165612	57,66	10 St.

Verwendbar für: Profil U 4530/... und U 6040/...

Dreiseitige Langlochanordnung 11x18 mm im Profil



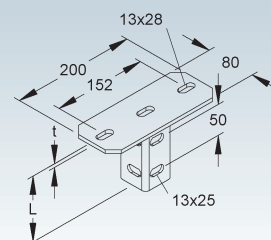
Schraubkopfplatte

	Modell-Nr.	Gesamt- länge L mm	Kopfplatten- stärke (t) mm	Zubehör inkl.	EAN	Gewicht in kg pro 100 St.	Kleinste VPE
F	KU 6040	106	6	2 FLM 10X25 F	891771	118,01	1 St.
E5	KU 6040 E5	106	6	2 SKM 10X25 E5	171699	111,58	1 St.

zur Montage an waagerechten Decken

Gesamtlänge = Länge des C-förmigen Verbindungsprofils inkl. der Kopfplatte

Verwendbar für: Profil U 6040/... und Ankerschiene/Profilschiene 2996Z...



Profil U 5050

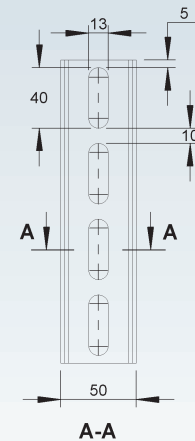
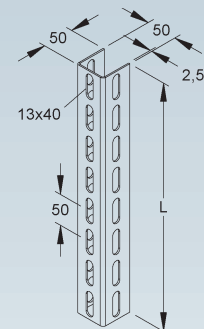
Modell-Nr.	Länge L	EAN	Gewicht in kg pro 100 St./m	Kleinste VPE
	mm			
F U 5050/1000 F	1000	918706	242,98	1 St.
F U 5050/1500 F	1500	918768	364,47	1 St.
F U 5050/2000 F	2000	918782	242,98	2 m
F U 5050/3000 F	3000	859306	242,98	3 m
★ E4 U 5050/6000 E4LG	6000	203581	225,11	6 m

zur Herstellung von Hängestielen und Tragkonstruktionen mit Systembauteilen

Das U-Profil in E4 ist gebeizt.

Dreiseitige Langlochanordnung 13x40 mm.

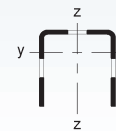
1. Die Querschnittswerte beziehen sich auf den gelochten Bereich des Profils.



1.

$$I_y = 8 \text{ cm}^4$$

$$I_z = 11,7 \text{ cm}^4$$



$$W_y = 2,53 \text{ cm}^3$$

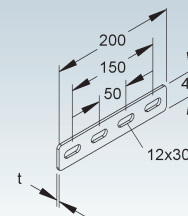
$$W_z = 4,7 \text{ cm}^3$$

Längsverbinder

Modell-Nr.	Mat.-Stärke t	Zubehör inkl.	EAN	Gewicht in kg pro 100 St.	Kleinste VPE
	mm				
F VB 50	4	4 FLM 10X25 F	199303	38,05	20 St.
E3 VB 50 E3	4	4 FLM 10X25 E3	330966	37,01	20 St.

Bedarf bei U 5050/... und HU 5050/...: 2 Stück je Stoßstelle

Verwendbar für: Profil U 50/..., U 5050/... und Hängestiel HU 5050/...



Schraubkopfplatte

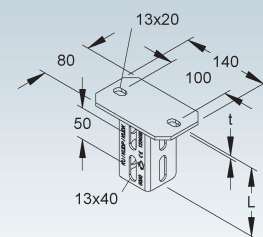
Modell-Nr.	Gesamtlänge L	Kopfplattenstärke (t)	Zubehör inkl.	EAN	Gewicht in kg pro 100 St.	Kleinste VPE
	mm	mm				
F KU 5050	110	5	2 FLM 10X25 F	191956	86,33	1 St.
E5 KU 5050 E5	105	5	2 SKM 10X25 E5	967322	80,39	1 St.

zur Montage an waagerechten Decken

Gesamtlänge = Länge des U-Profils inkl. der Kopfplatte

Verwendbar für: Profil U 5050/...

Dreiseitige Langlochanordnung 13x40 mm im Verbindungsprofil.



UNIVERSAL-MONTAGEPROFIL

Ankerschiene Modell 2996Z

C-Profil, Schlitzweite 22 mm, gelocht

Modell-Nr.	Länge L	Lochung	Loch-abstand	Seiten-lochung	Seitenloch-abst.	EAN	Gewicht in kg pro 100 St./m	Kleinste VPE
	mm	mm	mm	mm	mm			
F 2996Z/3 FL	3000	13x30	50	11x15	100	960675	265,13	3 m
F 2996Z/4500 FL	4500	13x30	50	11x15	100	003594	1.193,34	1 St.
F 2996Z/6 FL	6000	13x30	50	11x15	100	960699	265,22	6 m
★ E4 2996Z/3 E4LG	3000	13x30	50	11x15	100	211357	245,63	3 m
★ E4 2996Z/6 E4LG	6000	13x30	50	11x15	100	203567	245,71	6 m

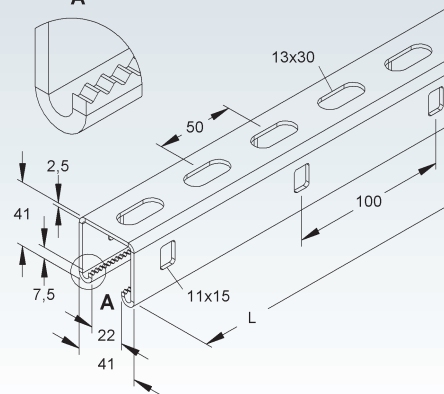
Ausführung Edelstahl ist gebeizt.

Erforderliches Befestigungszubehör für F bitte gesondert bestellen: GMZ M... F, GMZF M...22 F und Schrauben oder HMZ M .../... F

Erforderliches Befestigungszubehör Gleitmuttern GMZ M... E5 und Schrauben nach Bedarf bitte gesondert bestellen.

Passende Bügelschellen: BU... und BUK...

A



Schienen-Stoßverbinder

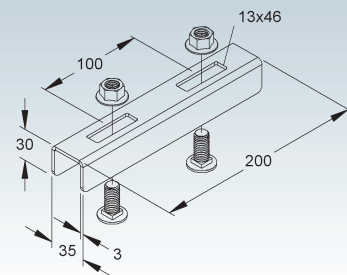
mit Befestigungslochungen sowie mit speziellen Flachrundkopfschrauben mit kleinem Kopfdurchmesser

Modell-Nr.	Mat-Stärke t	Zubehör inkl.	EAN	Gewicht in kg pro 100 St.	Kleinste VPE
	mm				
F SSV 4141 F	3	2 FLM 12X25 F	898541	53,64	10 St.

zur fluchtenden Verbindung der Ankerschienen/Profilschienen 2996Z...

Verwendbar für: Ankerschienen/Profilschienen 2996Z...

A



Schraubkopfplatte

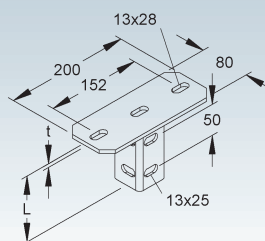
Modell-Nr.	Gesamtlänge L	Kopfplattenstärke (t)	Zubehör inkl.	EAN	Gewicht in kg pro 100 St.	Kleinste VPE
	mm	mm				
F KU 6040	106	6	2 FLM 10X25 F	891771	118,01	1 St.
E5 KU 6040 E5	106	6	2 SKM 10X25 E5	171699	111,58	1 St.

zur Montage an waagerechten Decken

Gesamtlänge = Länge des C-förmigen Verbindungsprofils inkl. der Kopfplatte

Verwendbar für: Profil U 6040/... und Ankerschiene/Profilschiene 2996Z...

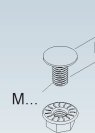
A



Flachrundkopfschraube ähnlich DIN 603

inkl. verzahnter Flanschnmutter nach DIN EN 1661

Modell-Nr.	Gewinde M	Länge L	Festigkeitsklasse	EAN	Gewicht in kg pro 100 St.	Kleinste VPE
		mm				
F FLM 10X25 F	10	25	8.8	206902	4,00	50 St.
F FLM 12X30 F	12	30	8.8	207008	8,00	10 St.
E3 FLM 10X25 E3	10	25	1.4301	343881	3,83	50 St.
★ E4 FLM 10X25 E4	10	25	—	243556	3,88	50 St.



Durchsteckanker

Zulassungs.Nr.: ETA-18/0542, mit Mutter und Unterlegscheibe

Modell-Nr.	Anschl. Gewinde M	Länge L mm	Bohrnenn-Ø mm	Scheiben-Ø B mm	Klemmbereich t fix mm	effektive Verankerungstiefe h ef mm	EAN	Gewicht in kg pro 100 St.	Kleinste VPE
E4 DAZ 12X10 E4	12	110	12	30	≤ 10	70	070855	10,05	20 St.

zur Verwendung in trockenen Innenräumen, für gerissenen und ungerissenen Beton

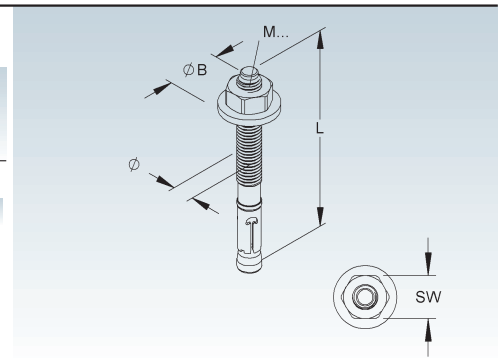
Für den Außenbereich empfehlen wir Dübel aus Edelstahl-Rostfrei.

Bitte beachten Sie auch:

Leistungserklärung (DoP) Nr. NI003

Empfohlene Drehmomente:

DAZ 12 - Drehmoment 60 Nm, Schlüsselweite 19



NIEDAX ALLGEMEINE VERKAUFS- UND LIEFERBEDINGUNGEN

I. ALLGEMEINE BESTIMMUNGEN

1. Die nachstehenden Verkaufsbedingungen gelten für alle zwischen dem Käufer und Niedax geschlossenen Verträge über die Lieferung von Waren. Sie gelten auch für alle künftigen Geschäftsbeziehungen, auch wenn sie nicht noch einmal ausdrücklich vereinbart werden. Abweichende Bedingungen des Käufers, die wir nicht ausdrücklich anerkennen, sind für Niedax unverbindlich, auch wenn ihnen nicht ausdrücklich widersprochen wurde. Die nachstehenden Bedingungen gelten auch dann, wenn Niedax in Kenntnis entgegenstehender oder abweichender Bedingungen des Käufers die Bestellung des Käufers vorbehaltlos ausführt. Verkäufe an Verbraucher finden nicht statt.
2. In den Verträgen sind alle Vereinbarungen, die zwischen dem Käufer und Niedax zur Ausführung der Kaufverträge getroffen wurden, schriftlich niedergelegt.
3. Die Verträge bleiben auch bei rechtlicher Unwirksamkeit einzelner Bestimmungen in den übrigen Teilen verbindlich. Das gilt nicht, wenn das Festhalten am Vertrag eine unzumutbare Härte für eine Partei darstellen würde.

II. PREISE UND ZAHLUNGSBEDINGUNGEN

1. Die Preise gelten ab Werk ohne Verpackung und Versandkosten, zuzüglich der jeweils geltenden gesetzlichen Umsatzsteuer.
2. Die Preise gelten bei Aufträgen bis 600,- Euro netto ausschließlich Verpackung. Bei Aufträgen über 600,- Euro netto zur geschlossenen Abnahme in einer Sendung liefern wir frei deutsche Bahnempfangsstation einschließlich Verpackung. Rollgelder am Empfangsort gehen zu Lasten des Auftraggebers.
3. Kleinstaufträge unter 100,- Euro netto werden mit einem Mindermengenzuschlag von 10,- Euro netto je Auftrag abgerechnet. Kleinstpackungen bzw. -gebinde sind auf den Bedarf abgestimmt und werden nur im kompl. Zustand abgegeben. Für Bestellungen, die von den Verpackungseinheiten abweichen, wird pro Anbruch (Packung oder Gebinde) ein Unkostenaufpreis von 5,- Euro netto erhoben.
4. Teillieferungen sind zulässig, soweit sie dem Besteller zumutbar sind.
5. Bei Lieferungen auf Baustellen treten wir in Frachtvorlage. Die vorgelegten Frachtkosten werden dem Kunden berechnet, wenn frachtfreie Lieferung nicht gegeben ist.
6. Falls nichts anderes vereinbart wurde, haben sämtliche Zahlungen innerhalb 10 Tagen ab Rechnungsdatum mit 3 % Skonto, innerhalb 30 Tagen mit 2 % Skonto oder binnen 45 Tagen netto und ohne Abzug zu erfolgen. Bei dieser Regelung ist unterstellt, dass unsere Rechnung nicht vor Lieferung versendet wurde. Wurde die Rechnung im einzelnen Falle vor Lieferung versandt, rechnen die Zahlungsziele ab Lieferung.
7. Wenn der Auftraggeber seinen Zahlungsverpflichtungen nicht nachkommt, z. B. einen Scheck oder Wechsel nicht einlöst oder seine Zahlungen einstellt, oder wenn uns andere Umstände bekannt werden, die seine Kreditwürdigkeit in Frage stellen, so wird die gesamte Restschuld fällig, auch soweit Wechsel mit späterer Fälligkeit laufen oder sonstige Stundungsvereinbarungen getroffen sind. Zu weiteren Lieferungen sind wir in diesem Falle nicht verpflichtet, es sei denn, dass der Auftraggeber Zahlung Zug um Zug gegen Lieferung anbietet. Bietet der Auftraggeber keine Barzahlung an, so sind wir berechtigt, an Stelle der Erfüllung Schadenersatz wegen Nichterfüllung zu verlangen.
8. Der Besteller kann nur mit Forderungen aufrechnen, die unbestritten, anerkannt oder rechtskräftig festgestellt sind.

III. LIEFER- UND LEISTUNGSZEIT

1. Die Einhaltung von Fristen für Lieferungen setzt den rechtzeitigen Eingang sämtlicher vom Besteller zu liefernden Unterlagen und der zu leistenden Mitwirkung durch den Besteller voraus. Werden diese Voraussetzungen nicht rechtzeitig erfüllt, so verlängern sich die Fristen angemessen; dies gilt nicht, wenn Niedax die Verzögerung zu vertreten hat.
2. Kommt Niedax in Lieferverzug, ist die Haftung wegen Verzugschaden begrenzt auf den vorhersehbaren, typischerweise eintretenden Schaden, es sei denn, der Lieferverzug beruht auf einer vorsätzlichen oder grob fahrlässigen Vertragsverletzung, wobei Niedax derartiges Verhalten von Vertretern und Erfüllungshelfern zuzurechnen ist.
3. Kann der Besteller nachweisen, dass ihm aus dem Lieferverzug Schaden entstanden ist, kann er für jede vollendete Woche des Verzuges eine Entschädigung von je 3,0 %, insgesamt jedoch höchstens 15 % des Lieferwertes verlangen, der wegen des Verzuges nicht in zweckdienlichen Betrieb genommen werden konnte.
4. Werden Versand oder Zustellung auf Wunsch des Bestellers um mehr als einen Monat nach Anzeige der Versandbereitschaft verzögert, kann dem Besteller für jeden angefangenen Monat Lagergeld in Höhe von 0,5% des Preises der Gegenstände der Lieferungen, höchstens jedoch insgesamt 5 %, berechnet werden. Der Nachweis höherer oder niedrigerer Lagerkosten bleibt den Vertragsparteien unbenommen.
5. Ist die Nichteinhaltung von Fristen auf höhere Gewalt, z.B. Mobilmachung, Krieg, Aufruhr oder auf ähnliche unvorhersehbare Ereignisse, z.B. Streik oder Aussperrung zurückzuführen, verlängern sich die Fristen angemessen.

IV. GEFAHRÜBERGANG, ENTGEGENNAHME, RÜCKNAHME

1. Die Gefahr geht auch bei frachtfreier Lieferung wie folgt auf den Besteller über:
 - a) Bei Lieferungen ohne Aufstellung oder Montage, wenn sie zum Versand gebracht oder abgeholt worden sind. Auf Wunsch und Kosten des Bestellers werden Lieferungen vom Lieferer gegen die üblichen Transportrisiken versichert;
 - b) Bei Lieferungen mit Aufstellung oder Montage am Tage der Übernahme in eigenen Betrieb oder, soweit vereinbart, nach einwandfreiem Probetrieb.
2. Wenn der Versand, die Zustellung, der Beginn, die Durchführung der Aufstellung oder Montage, die Übernahme im eigenen Betrieb oder der Probetrieb aus vom Besteller zu vertretenden Gründen verzögert wird oder der Besteller aus sonstigen Gründen in Annahmeverzug kommt, so geht die Gefahr auf den Besteller über.
3. Der Besteller darf die Entgegennahme von Lieferungen wegen unerheblicher Mängel nicht verweigern. Für die sachgemäße Entladung der Ware am Empfangsort ist der Empfänger verantwortlich.
4. Warenrücksendungen müssen mit dem zuständigen Sachbearbeiter abgestimmt werden. Sonderanfertigungen und nicht lagermäßig geführte Artikel sind grundsätzlich von der Rücknahme ausgeschlossen.

V. EIGENTUMSVORBEHALT

1. Die gelieferte Ware bleibt bis zur vollständigen Bezahlung aller unserer Forderungen aus der Geschäftsverbindung unser Eigentum. Sie darf nur im ordnungsgemäßen Geschäftsgang entweder gegen Barzahlung oder unter Weitergabe des Eigentumsvorbehaltes veräußert werden. Eine Verpfändung, Sicherungsübereignung oder Sicherungszession ist dem Kunden jedoch nicht gestattet.
2. Der Käufer ist berechtigt, die Vorbehaltsware ordnungsgemäß im Geschäftsverkehr zu veräußern und/oder zu verwerten, solange er nicht in Zahlungsverzug ist. Verpfändungen oder Sicherheitsübereignungen sind unzulässig. Der Kunde tritt hiermit seine künftigen Forderungen aus der Weiterveräußerung der Vorbehaltsware in voller Höhe, ebenso wie sonstige Neben- und Sicherungsrechte aus dem Verkauf und - falls Miteigentum an der Vorbehaltsware besteht - zu einem dem Miteigentum entsprechenden Teil an uns bis zur völligen Tilgung aller unserer Forderungen ab. Wir nehmen diese Abtretung hiermit an. Das so entstandene Allein- oder Miteigentum an einer Sache verwahrt der Käufer für uns.
3. Wir ermächtigen den Käufer widerruflich, die an uns abgetretenen Forderungen für dessen Rechnung im eigenen Namen einzuziehen - so lange, wie er seinen Verpflichtungen uns gegenüber nachkommt und nicht in Vermögensverfall gerät. Er hat die eingezogenen Beträge, soweit unsere Forderungen fällig sind, sofort an uns abzuführen.
Die Einzusermächtigung kann jederzeit widerrufen werden, wenn der Käufer seinen Zahlungsverpflichtungen nicht ordnungsgemäß nachkommt. Zur Abtretung dieser Forderung ist der Käufer auch nicht zum Zwecke des Forderungseinzugs im Wege des Factoring befugt, es sei denn, es wird gleichzeitig die Verpflichtung des Factors begründet, die Gegenleistung in Höhe der Forderungen solange unmittelbar an uns zu bewirken, als noch Forderungen von uns gegen den Käufer bestehen.
4. Wird die Ware mit anderen Gegenständen verbunden oder vermischt, erwerben wir Miteigentum an dem neuen Gegenstand im Verhältnis des Wertes unserer Vorbehaltsware zu den anderen verarbeiteten Waren zur Zeit der Verarbeitung. Wird die unter Eigentumsvorbehalt gelieferte Ware durch den Kunden verarbeitet, erfolgt jegliche Verarbeitung für uns.
5. Bei Pflichtverletzungen des Bestellers, insbesondere Zahlungsverzug, sind wir neben der Rücknahme des unter Eigentumsvorbehalt stehenden Materials auch zum Rücktritt berechtigt. Die Ausübung des Rücknahmerechtes bzw. Geltendmachung des Eigentumsvorbehaltes, bedeutet nur dann einen Rücktritt vom Vertrag, wenn wir dies ausdrücklich erklären. Der Besteller ist daraufhin zur Herausgabe verpflichtet.
6. Über Zwangsvollstreckungsmaßnahmen Dritter in die Vorbehaltsware oder in die im Voraus abgetretenen Forderungen hat der Kunde uns unverzüglich unter Übergabe der für eine Intervention notwendigen Unterlagen zu unterrichten.

NIEDAX ALLGEMEINE VERKAUFS- UND LIEFERBEDINGUNGEN

VI. MÄNGELGEWÄHRLEISTUNG

1. Mängelansprüche des Käufers bestehen nur, wenn der Käufer seinen nach § 377 HGB geschuldeten Untersuchungs- und Rügepflichten ordnungsgemäß nachgekommen ist.
2. Bei Vorliegen eines Mangels ist Niedax zunächst Gelegenheit zur Nacherfüllung innerhalb angemessener Frist zu gewähren. Die Nachbesserung gilt mit dem zweiten vergeblichen Versuch als fehlgeschlagen, soweit nicht aufgrund des Vertragsgegenstands weitere Nachbesserungsversuche angemessen und dem Käufer zumutbar sind. Schlägt die Nacherfüllung fehl, kann der Besteller - unbeschadet etwaiger Schadensersatzansprüche - vom Vertrag zurücktreten oder die Vergütung mindern. Schadensersatzansprüche wegen des Mangels kann der Käufer ebenfalls erst geltend machen, wenn die Nacherfüllung fehlgeschlagen ist, soweit es sich nicht um Schadensersatz gemäß Ziffer VIII. handelt.
3. Aufwendungen zum Zweck der Nacherfüllung werden von Niedax nur getragen, soweit sie erforderlich sind und sich nicht erhöhen, weil der Gegenstand der Lieferung nachträglich an einen anderen Ort als die Niederlassung des Bestellers verbracht worden ist, es sei denn, die Verbringung entspricht seinem bestimmungsgemäßen Gebrauch.
4. Mängelansprüche bestehen nicht: Bei nur unerheblicher Abweichung von der vereinbarten Beschaffenheit, bei nur unerheblicher Beeinträchtigung der Brauchbarkeit, bei natürlicher Abnutzung oder Schäden, die nach dem Gefahrübergang infolge fehlerhafter oder nachlässiger Behandlung, übermäßiger Beanspruchung, ungeeigneter Betriebsmittel, mangelhafter Bauarbeiten, ungeeigneten Baugrundes oder aufgrund besonderer äußerer Einflüsse entstehen, die nach dem Vertrag nicht vorausgesetzt sind. Werden vom Besteller oder von Dritten unsachgemäß Änderungen oder Instandsetzungsarbeiten vorgenommen, so bestehen für diese und die daraus entstehenden Folgen ebenfalls keine Mängelansprüche.
5. Wir haften für Schäden an Leben, Körper und Gesundheit, die auf einer fahrlässigen oder vorsätzlichen Pflichtverletzung von uns, unseren gesetzlichen Vertretern oder unseren Erfüllungsgehilfen beruhen, sowie für Schäden, die von der Haftung nach dem Produkthaftungsgesetz umfasst werden, nach den gesetzlichen Bestimmungen. Für Schäden, die nicht von Satz 1 erfasst werden und die auf vorsätzlichen oder grob fahrlässigen Vertragsverletzungen sowie Arglist von uns, unseren gesetzlichen Vertretern oder unseren Erfüllungsgehilfen beruhen, haften wir nach den gesetzlichen Bestimmungen. In diesem Fall ist aber die Schadensersatzhaftung auf den vorhersehbaren, typischerweise eintretenden Schaden begrenzt, soweit wir, unsere gesetzlichen Vertreter oder unsere Erfüllungsgehilfen nicht vorsätzlich gehandelt haben.
6. Wir haften für Schäden, die wir durch einfache fahrlässige Verletzung solcher vertraglichen Verpflichtungen verursachen, deren Erfüllung die ordnungsgemäße Durchführung des Vertrages überhaupt erst ermöglicht und auf deren Einhaltung der Käufer regelmäßig vertraut und vertrauen darf (wesentliche Vertragspflichten). Wir haften jedoch nur, soweit die Schäden typischerweise mit dem Vertrag verbunden und vorhersehbar sind.
7. Rückgriffsansprüche des Bestellers gegen den Lieferer gemäß § 478 BGB (Rückgriff des Unternehmers) bestehen nur insoweit, als der Besteller mit seinem Abnehmer keine über die gesetzlichen Mängelansprüche hinausgehenden Vereinbarungen getroffen hat.
8. Sachmängelansprüche verjähren in 12 Monaten nach Ablieferung der Ware bei dem Käufer. Die Verjährungsfrist gilt nicht, soweit das Gesetz gemäß §§ 438 Abs. 1 Nr. 2 (Bauwerke und Sachen für Bauwerke), 479 Abs. 1 (Rückgriffsanspruch) und 634a Abs. 1 Nr. 2 (Baumängel) BGB längere Fristen vorschreibt sowie in Fällen der Verletzung des Lebens, des Körpers oder der Gesundheit, einer vorsätzlichen oder grob fahrlässigen Pflichtverletzung und bei arglistigem Verschweigen eines Mangels.

VII. UNMÖGLICHKEIT, VERTRAGSANPASSUNG

1. Soweit die Lieferung unmöglich ist, ist der Besteller berechtigt, Schadensersatz zu verlangen, es sei denn, dass der Lieferer die Unmöglichkeit nicht zu vertreten hat. Jedoch beschränkt sich der Schadensersatzanspruch des Bestellers auf 15% des Wertes desjenigen Teils der Lieferung, der wegen der Unmöglichkeit nicht in zweckdienlichen Betrieb genommen werden kann. Diese Beschränkung gilt nicht, soweit in Fällen des Vorsatzes, der groben Fahrlässigkeit oder wegen der Verletzung des Lebens, des Körpers oder der Gesundheit zwingend gehaftet wird; eine Änderung der Beweislast zum Nachteil des Bestellers ist hiermit nicht verbunden. Das Recht des Bestellers zum Rücktritt vom Vertrag bleibt unberührt.
2. Sofern höhere Gewalt im Sinne von Art. III Nr. 5 die wirtschaftliche Bedeutung oder den Inhalt der Lieferung erheblich verändert oder auf den Betrieb der Niedax erheblich einwirkt, wird der Vertrag unter Beachtung von Treu und Glauben angemessen angepasst. Soweit dies wirtschaftlich nicht vertretbar ist, steht Niedax das Recht zu, vom Vertrag zurückzutreten. Will er von diesem Rücktrittsrecht Gebrauch machen, so hat er dies nach Erkenntnis der Tragweite des Ereignisses unverzüglich dem Besteller mitzuteilen und zwar auch dann, wenn zunächst mit dem Besteller eine Verlängerung der Lieferzeit vereinbart war.

VIII. SONSTIGE SCHADENSERSATZANSPRÜCHE

1. Schadens- und Aufwendungsersatzansprüche des Bestellers (im Folgenden: Schadensersatzansprüche), gleich aus welchem Rechtsgrund, insbesondere wegen Verletzung von Pflichten aus dem Schuldverhältnis und aus unerlaubter Handlung, sind ausgeschlossen.
2. Dies gilt nicht, soweit zwingend gehaftet wird, z. B. nach dem Produkthaftungsgesetz, in Fällen des Vorsatzes, der groben Fahrlässigkeit, wegen der Verletzung des Lebens, des Körpers oder der Gesundheit, wegen der Verletzung wesentlicher Vertragspflichten. Der Schadensersatzanspruch für die Verletzung wesentlicher Vertragspflichten ist jedoch auf den vertragstypischen, vorhersehbaren Schaden begrenzt, soweit nicht Vorsatz oder grobe Fahrlässigkeit vorliegt oder wegen der Verletzung des Lebens, des Körpers oder der Gesundheit gehaftet wird. Eine Änderung der Beweislast zum Nachteil des Bestellers ist mit den vorstehenden Regelungen nicht verbunden.
3. Soweit dem Besteller nach diesem Art. XI Schadensersatzansprüche zustehen, verjähren diese mit Ablauf der für Sachmängelansprüche geltenden Verjährungsfrist gemäß Art. VIII Nr. 2. Bei Schadensersatzansprüchen nach dem Produkthaftungsgesetz gelten die gesetzlichen Verjährungsvorschriften.
4. Die zwölfmonatige Verjährungsfrist des Art. VIII Nr. 2 gilt auch für Maßnahmen der Schadenabwehr, insbesondere Rückrufaktionen.

IX. ERFÜLLUNGSORT; GERICHTSSTAND; ANZUWENDENDEN RECHT

1. Erfüllungsort für Lieferungen und Zahlungen ist Linz. Der Gerichtsstand für sämtliche sich zwischen Niedax und dem Käufer ergebenden Streitigkeiten aus den zwischen uns und ihm geschlossenen Kaufverträgen (einschließlich Scheck- und Wechselklagen) wird ebenfalls vom Erfüllungsort bestimmt. Niedax ist jedoch berechtigt, den Käufer auch an seinem Geschäftssitz zu verklagen.
2. Die Beziehungen zwischen den Vertragsparteien regeln sich ausschließlich nach dem in der Bundesrepublik Deutschland geltenden Recht. Die Anwendung des UN-Kaufrechts ist ausgeschlossen.

X. VERBRAUCHERSTREITBEILEGUNG

Verbraucherverträge im Sinne des § 310 Abs. 3 BGB werden im Rahmen der Geschäftstätigkeit der Unternehmen der NIEDAX GROUP nicht abgeschlossen, denn wir beliefern ausschließlich den Fachhandel und gewerbliche Kunden mit unseren Produkten. Deshalb nehmen wir nicht an einem Streitbeilegungsverfahren vor einer Verbraucherschlichtungsstelle teil. Das Gesetz über die alternative Streitbeilegung in Verbrauchersachen fordert aber, dass wir Sie trotzdem auf eine für Sie zuständige Verbraucherschlichtungsstelle hinweisen:

Allgemeine Verbraucherschlichtungsstelle des Zentrums für Schlichtung e. V.
Straßburger Str. 8
77694 Kehl
Internet: www.verbraucher-schlichter.de

Stand 09/2020

Niedax GmbH & Co. KG. Postfach 1286 . D-53541 Linz/Rhein . Tel: +49 (0) 2644/5606-0 . Fax: +49 (0) 2644/5606-13

Gebietsvertriebsleitung Mitte - West

Volker Becker | volker.becker@niedax.de
 Asbacher Straße 141 . D-53545 Linz/Rhein
 Tel: +49 (0) 2644/560663
 Fax: +49 (0) 2644/56063363
 Mobil: +49 (0) 170/9102616

Gebietsvertriebsleitung Nord

Alfons Bremer | alfons.bremer@niedax.de
 Tel: +49 (0) 4251/671129
 Fax: +49 (0) 4251/671150
 Mobil: +49 (0) 175/2991033

Gebietsvertriebsleitung Süd

Sascha Orhanovic | sascha.orhanovic@niedax.de
 Tel: +49 (0) 07334/9590390
 Mobil: +49 (0) 151/68859980

Gebietsvertriebsleitung Mitte - Ost

Philipp Schulze | philipp.schulze@niedax.de
 Mobil: +49 (0) 151/56727655

Gebietsvertriebsleitung Ost

Thomas Zange | thomas.zange@niedax.de
 Tel: +49 (0) 33056/249266
 Fax: +49 (0) 33056/249277
 Mobil: +49 (0) 172/3130051

Gebietsvertriebsleitung West

Chris Lange | chris.lange@niedax.de
 Mobil: +49 (0) 170/9686138

Berlin/Brandenburg

Oliver Stahnke | oliver.stahnke@niedax.de
 Mobil: +49 (0) 151/57526350

Bielefeld/Paderborn

Chris Lange | chris.lange@niedax.de
 Mobil: +49 (0) 170/9686138

Bremen

Frank Intemann | frank.intemann@niedax.de
 Tel: +49 (0) 4263/3028176
 Fax: +49 (0) 4263/9837621
 Mobil: +49 (0) 172/9734042

Dortmund/Münster

Martin Hüsig | martin.huesig@niedax.de
 Tel: +49 (0) 5261/660352
 Fax: +49 (0) 5261/666525
 Mobil: +49 (0) 160/97802530

Düsseldorf/Essen

Thomas Schriek | thomas.schriek@niedax.de
 Tel: +49 (0) 2301/9189964
 Fax: +49 (0) 2301/9444513
 Mobil: +49 (0) 160/6531040

Frankfurt/Main

Schaum, Industrievertretungen GmbH
 Rheinstraße 8 . D-35625 Hüttenberg
 Tel: +49 (0) 6403/9119-0
www.schaum-net.de | info@schaum-net.de

Freiburg/Offenburg

Michael Marek | michael.marek@niedax.de
 Mobil: +49 (0) 170/9123751

Freiburg/Stuttgart/Heilbronn

Martin Kurth | martin.kurth@niedax.de
 Mobil: +49 (0) 151/64457206

Hamburg/Schleswig-Holstein

Sven Rogatty | sven.rogatty@niedax.de
 Tel: +49 (0) 4154/9931513
 Fax: +49 (0) 4154/9934589
 Mobil: +49 (0) 151/17726404

Hannover/Kassel

Jens Pawletta | jens.pawletta@niedax.de
 Tel: +49 (0) 5138/7095109
 Fax: +49 (0) 5138/7029015
 Mobil: +49 (0) 172/9704281

Koblenz/Köln/Siegen

Knuth Janson | knuth.janson@niedax.de
 Tel: +49 (0) 2732/5524432
 Fax: +49 (0) 2732/5524433
 Mobil: +49 (0) 171/6570923

Leipzig

Philipp Schulze | philipp.schulze@niedax.de
 Mobil: +49 (0) 151/56727655

Magdeburg

Andreas Preußner | andreas.preusser@niedax.de
 Tel: +49 (0) 391/62726654
 Fax: +49 (0) 391/62729746
 Mobil: +49 (0) 160/97242051

Mannheim

Ralph Knobloch, Industrievertretungen
 Soldnerstraße 4 . D-68219 Mannheim
 Tel: +49 (0) 621/842567-0
 Fax: +49 (0) 621/842567-11
www.r-knobloch.de | knobloch@r-knobloch.de

München

Doerner, Industrievertretungen GmbH & Co. KG
 Bussardstraße 8 . D-82166 Gräfelfing
 Tel: +49 (0) 89/898070-0
 Fax: +49 (0) 89/898070-35
www.hv-doerner.de | muenchen@hv-doerner.de

Nürnberg

Jürgen Doerner, Handelsvertretungen GmbH
 Kafkastraße 5 . D-90471 Nürnberg-Langwasser
 Tel: +49 (0) 911/99815-0
 Fax: +49 (0) 911/99815-40
www.hv-doerner.de | nuernberg@hv-doerner.de

Rostock/Schwerin

Robert Burmeister | robert.burmeister@niedax.de
 Mobil: +49 (0) 170/9236770

Saarbrücken

Alfons Schmidt GmbH
 Tel: +49 (0) 6881/93560
 Fax: +49 (0) 6881/40 51
info@schmidt-lebach.de

Stuttgart/Heilbronn/Singen

Nico Orlando | nico.orlando@niedax.de
 Mobil: +49 (0) 151/70803342

Ulm/Göppingen/Ravensburg

Roland Pfeiler | roland.pfeiler@niedax.de
 Mobil: +49 (0) 160/4757033

Zwickau/Dresden/Erfurt

Jürgen Doerner, Handelsvertretungen GmbH
 Bahnhofchaussee 1 | D-08064 Zwickau/OT Cainsdorf
 Tel: +49 (0) 375/27436-0
 Fax: +49 (0) 375/27436-65
www.hv-doerner.de | zwickau@hv-doerner.de

Technischer Fachberater Mitte

Knuth Janson | knuth.janson@niedax.de
 Tel: +49 (0) 2732/5524432
 Fax: +49 (0) 2732/5524433
 Mobil: +49 (0) 171/6570923

Technischer Fachberater Nord

Nils Dey | nils.dey@niedax.de
 Mobil: +49 (0) 151/21089855

Technischer Fachberater Ost

Sven Dreyer | sven.dreyer@niedax.de
 Mobil: +49 (0) 170/7854367

Technischer Fachberater Süd

Nico Orlando | nico.orlando@niedax.de
 Mobil: +49 (0) 151/70803342

Key Account Automobil

Sebastian Orhanovic
sebastian.orhanovic@niedax.de
 Tel: +49 (0) 07334/9590390
 Mobil: +49 (0) 160/7415449

REGIONAL- UND AUSLIEFERUNGSLAGER

Berlin

Niedax GmbH & Co. KG, Auslieferungslager
 Seestraße 17, Brandenburg Park
 D-14974 Ludwigsfelde-Genshagen
 Tel: +49 (0) 3378/862521/22
 Fax: +49 (0) 3378/879811
www.niedax.com | genshagen@niedax.de

Hilden

Niedax GmbH & Co. KG, Regionallager West
 Lise-Meitner-Straße 14
 D-40721 Hilden
 Tel: +49 (0) 2103/41725-01/02
 Fax: +49 (0) 2103/41725-10
www.niedax.com | hilden@niedax.de

Kirchheim

Niedax GmbH & Co. KG, Regionallager Südwest
 Stuttgarter Straße 128
 D-73230 Kirchheim/Teck
 Tel: +49 (0) 7021/977650
 Fax: +49 (0) 7021/977659
www.niedax.com | kirchheim@niedax.de

Raguhn

Niedax GmbH & Co. KG, Auslieferungslager
 Bahnhofstraße 12
 D-06779 Raguhn-Jeßnitz bei Dessau
 Tel: +49 (0) 34906/3201-0
 Fax: +49 (0) 34906/3201-29
www.niedax.com | raguhn@niedax.de

St. Katharinen

Niedax GmbH & Co. KG, Zentrallager
 Industriestraße 44
 D-53562 St. Katharinen
 Tel: +49 (0) 2645/138-0
 Fax: +49 (0) 2645/138-13
www.niedax.com | info@niedax.de

Verden

Niedax GmbH & Co. KG, Zentrallager Nord
 Bertha-Benz-Straße 9
 D-27283 Verden
 Tel: +49 (0) 4231/90112-0
 Fax: +49 (0) 4231/90112-30
www.niedax.com | verden@niedax.de

Aserbaidtschan

R&M Electrical Group MMC
Baku White City Office Building,
25 8 November Ave, Baku 1025
Tel.: +44 2380 231800
www.rm-electrical.com

Belgien

Niedax Kleinhuis N.V.
Tulpenstraat 2,
B-9810 Eke/Nazareth
Tel.: +32 92200790
info@niedax.be . www.niedax.be

Brasilien

Niedax Brasilien
Ângela Trevisan Ciciliato Road, No. 200 Module 1,
Warehouse 1, Multimodal Condominium, Indaiatuba
São Paulo, Brazil, Zip Code: 13340-730
Tel.: +55 (11) 2413 1099
atendimento@niedaxsistemas.com.br

Bulgarien

Niedax Bulgaria EOOD
ul. Filip Kutev 137
BG-1407 Sofia
Tel.: +359 29624504
office@niedax.bg . www.niedax.bg

Chile

Niedax Chile SpA
Américo Vespuccio Norte 1385 - módulo 37
Quilicura, Santiago
Tel.: +56 232 627 656
info@niedax.cl . www.niedax.com/cl

Frankreich

Niedax France S.A.S.
Parc d'Activités Washington, 186 Avenue de la
Ferme du Roy, F-62404 Béthune Cedex
Tel.: +33 3 46 45 70 44
contact@niedax.fr . www.niedaxfrance.fr

Frankreich

EBO Systems S.A.S.
Zone Industrielle, Avenue Jean Monnet, BP 5
F-54920 Villers-la-Montagne
Tel.: +33 382440107
info@ebo-systems.com . www.ebo-systems.com

Indien

Niedax India Cable Management Systems Pvt. Ltd.
Plot No.143/C-4, Bommasandra, Industrial Area
Hosur Road, Anekal Taluk, Bangalore - 560099
Tel.: +91 80 41161385
info@niedax.co.in . www.niedax.com/in

Irak

Siraj Naybur Iraq
Manawi Basha, Basrah, Iraq
Tel.: +964 7811125188
info@snirraq.com . www.snirraq.com

Irland

Niedax CMS Ltd.
Clash Industrial Estate
Tralee Co. Kerry, Ireland
Tel.: +353 66 7128701
info@niedax.ie . www.niedax.ie

Italien

Femi-CZ S.p.A.
Viale del Lavoro, 16
45100 Rovigo
Tel.: +39 0425 470711
femicz@femicz.it . www.femicz.it

Kanada

Niedax CER, Inc.
2799 Barton Street
East Hamilton, Ontario, L8E-2J8
Tel.: +1 905 337 7522
info@cerinc.ca . www.cerinc.ca

Kasachstan

R&M Electrical Group LLP
Studencheskaya 52, BC «Adal», Floor 7,
Office 701, 60011 Atyrau
Tel.: +7 (7122) 500 112
atyrau@rm-electrical.com . www.rm-electrical.com

Luxemburg

Schmidt-Lux S.A.R.L
7, Zone d'activités Grosswiss
6833 Biwer
Tel.: +352 26 71 4341
info@schmidt-lux.lu . www.schmidt-lux.lu

Mexiko

Niedax de Mexico S.A. de C.V.
Calle San Bernardo 11C, Col. S. Cuautlancingo
Puebla, C.P. 72730, Mexico
Tel.: +52 222 485 0586
info@abnex.com . www.abnex.com

Niederlande

Niedax Kleinhuis B.V.
Bijsterhuizen 20-05A
NL-6604 LH Wijchen
Tel.: +31 243788533
info@niedax.nl . www.niedax.nl

Nigeria

Niedax Nigeria Ltd.
No. 7 Ibiyinka Olorunbe Close
101241 Lagos
Tel.: +27 87 164 1896
africa@niedax.com

Österreich

Niedax Kabelverlegesysteme GmbH (AT)
Resselstraße 10
A-2120 Wolkersdorf
Tel.: +43 2245901100
office@niedax.at . www.niedax.com/at-de

Polen

Niedax Kleinhuis Polska Sp.zo.o.
ul. Zagórska 133
42-680 Tarnowskie Góry
Tel.: +48 323819810
info@niedax.pl . www.niedax.com/pl

Portugal

Niedax Portugal
Comércio de Materiais Eléctricos
Sintra Business Park, Edifício n°1, 2º Piso,
fracção 2H-B Zona Industrial da Abrunheira,
2710 089 Sintra, Rio de Mouro
Tel.: +351 96 280 80 72
geral@niedax.pt . www.niedax.com/pt

Rumänien

Niedax Romania s.r.l.
Strada Sinaia 47
RO-077190 Ștefăneștii de Jos
Tel.: +40 216680280
office@niedax.ro . www.niedax.com/ro

Schweiz

Niedax EBO Schweiz AG
Wehreyering 21
CH-3930 Visp
Tel.: +41 279456868
info@niedax.ch . www.niedax.ch

Singapur

Niedax Asia Pacific Pte. Ltd.
4 Battery Road, Bank of China Building # 25-01
Singapore 049908
Tel.: +65 9838 4550
niedaxgroup@niedax.com.sg
www.niedax.com/sg-en

Slowakei

Niedax s.r.o.
Pestovateľská 6
SK-82104 Bratislava
Tel.: +421 244630934
niedax@niedax.sk . www.niedax.com/sk

Spanien

Niedax Kleinhuis Ibérica S.L.U.
C/Italia 5-7 – Pol. Ind. La, Estación
E-28971 Grinón (Madrid)
Tel.: +34 918103197
niedax.iberica@niedax.com . www.niedax.com/es

Südafrika

Niedax South Africa (Pty) Ltd.
Highbury House Bld. 10, 20 Georgian Crescent
Bryanston 2191, Johannesburg
Tel.: +27 87 164 1896
africa@niedax.com

Thailand

Niedax (Thailand) Ltd.
62/10 Moo 6, Tambol Samnaktorn
Amphur Banchang, Rayong 21130
Tel.: +66 33 679 899
info@niedax.co.th . www.niedax.com/th

Tschechien

Niedax Kleinhuis s.r.o.
Palackého 701
27746 Veltrusy
Tel.: +42 031 578 1116
office@niedax.cz . www.niedax.com/cz

Ungarn

Niedax Kereskedelmi Kft.
Budafoki út 10.
H-2030 Érd
Tel.: +36 23521300
info@niedax.hu . www.niedax.com/hu

Vereinigte Arabische Emirate

Niedax Middle East FZE
PO Box 262461, Office No : 09, 10th Floor,
Jafza One (A tower), Jebel Ali, UAE-Dubai
Tel.: +971 48807970
dubai@niedax.ae . www.niedax.com/ae-en

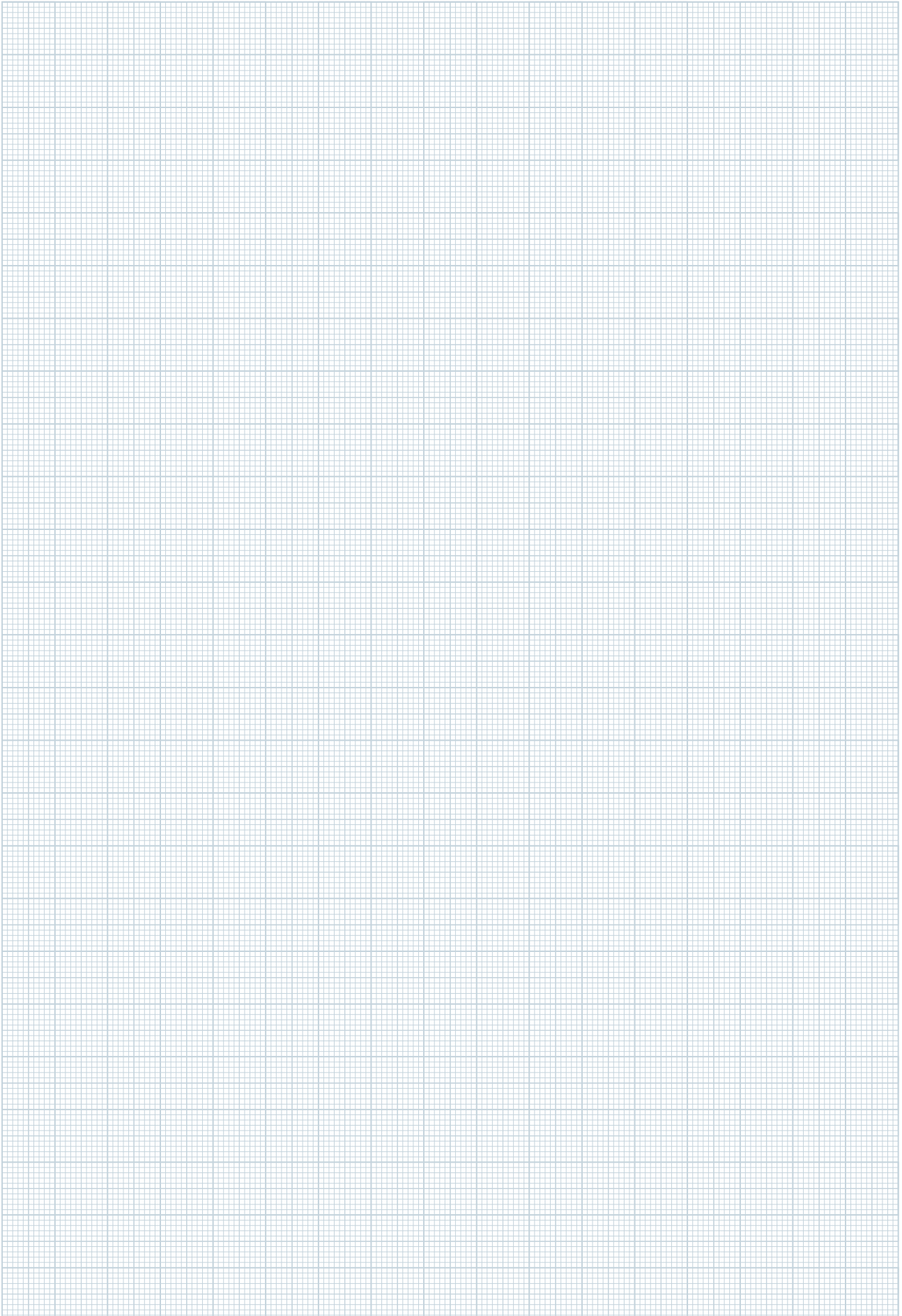
Vereinigte Staaten

Niedax Inc.
2970 Charter Street
Columbus, OH 43228
Tel.: +1 61 49 218 469
sales@niedaxusa.com . www.niedaxusa.com

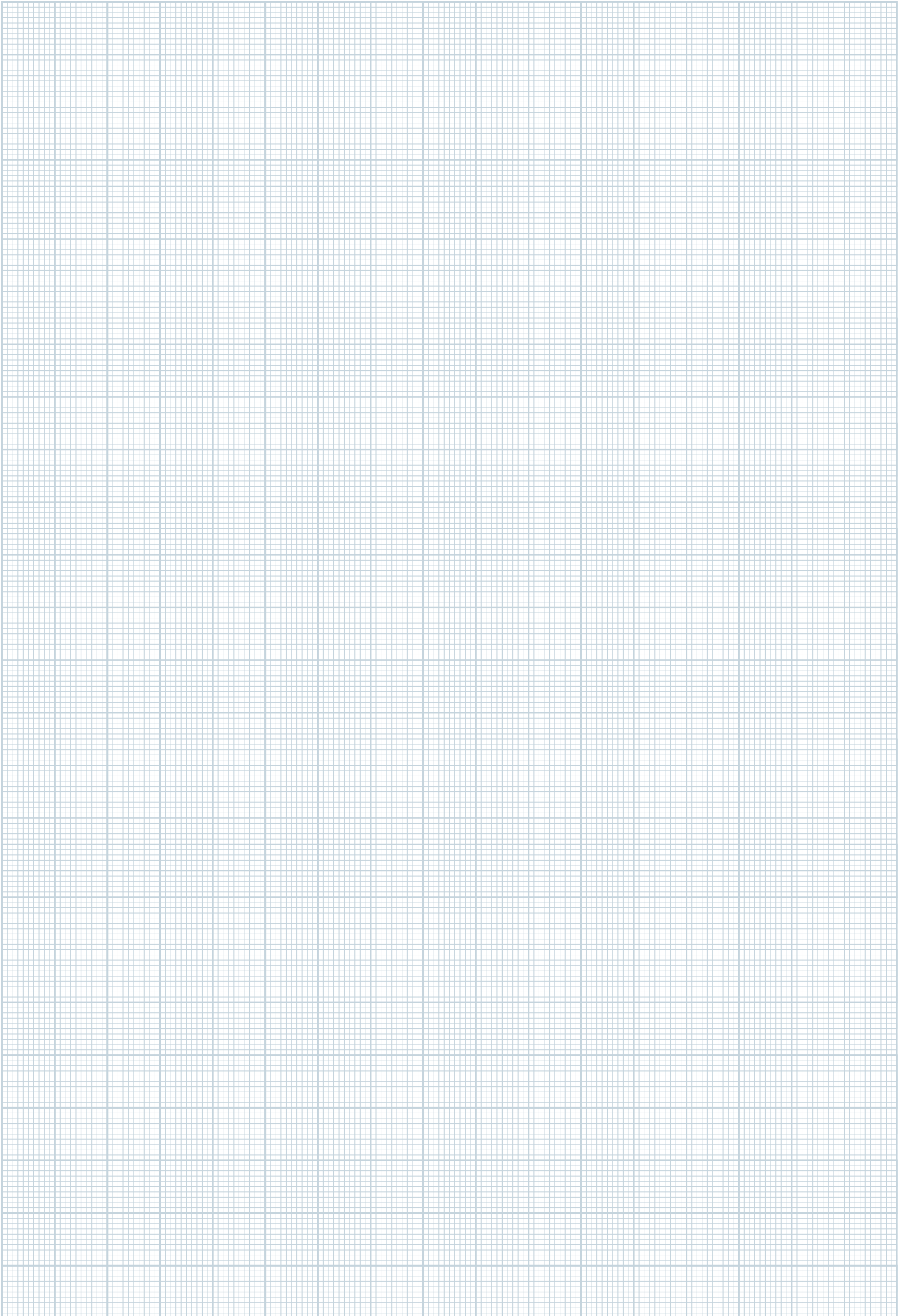
Vereinigtes Königreich

R&M Electrical Group Ltd.
Turnpike House, Tollgate,
Chandler's Ford, Southampton SO53 3TG
Tel.: +44 2382 001111
info@rm-electrical.com . www.rm-electrical.com

NOTIZEN



NOTIZEN





Niedax GmbH & Co. KG
Asbacher Str. 141 | D-53545 Linz/Rhein
Postfach 1286 | D-53541 Linz/Rhein
Tel: +49 (0) 2644/5606-0
info@niedax.de | www.niedax.com