

NEU

ABSTANDSHALTER GITTERRINNE

**GEEIGNET** zur Aufnahme von Gitterrinnen mit mindestens zwei Bodenlängsdrähten im Abstand von 50 mm sowie einem Draht-Ø von 3,9 mm - 5 mm

**ADAPTERPLATTE** APAHG 62 ZM erweitert die Aufnahme um Gitterrinnen mit nur einem Bodenlängsdraht

**EINFACHE MONTAGE** durch Einrasten auf den Abstandshalter AHG 62

**MATERIAL** zweiteilig, bestehend aus einem Betonstein sowie einer Bodenplatte-Halter-Einheit aus thermoplastischem Kunststoff

**ANWENDUNGSBEREICHE** liegen vorwiegend im Außeneinsatz durch flexible und schnelle Gestaltungsmöglichkeiten von Zu- und Ableitungen zu und von den Gewerken

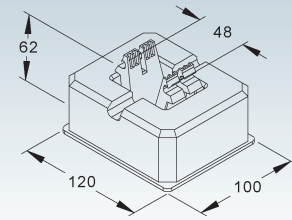
## Abstandshalter Gitterrinne

zweiteilig

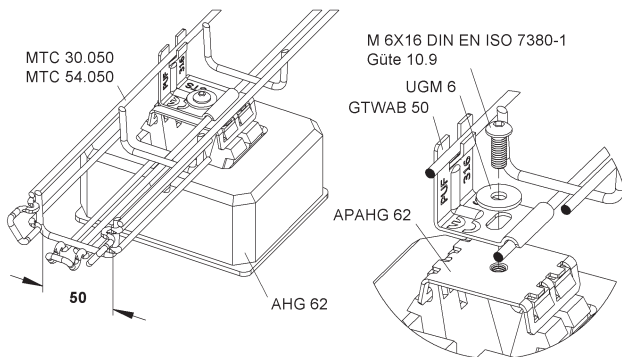
| Modell-Nr.    | EAN    | Gewicht in kg pro 100 St. | Kleinste VPE |
|---------------|--------|---------------------------|--------------|
| <b>AHG 62</b> | 259496 | 104,93                    | 10 St.       |

bestehend aus Betonstein sowie Bodenplatte-Halter-Einheit aus schwarzem thermoplastischem Kunststoff, die Aufnahme der Gitterrinne erfolgt über das Aufrasten/Klemmung der Gitterrinnenlängsdrähte

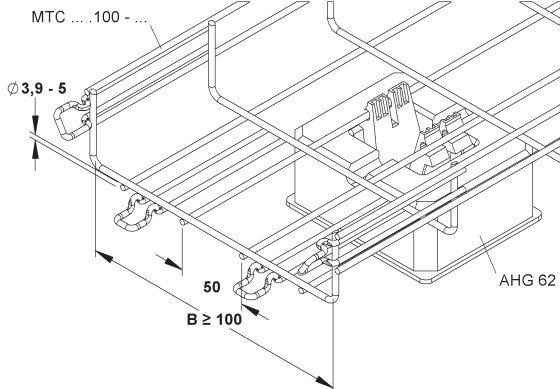
Verwendbar für: Gitterrinnen mit einem Drahtlängsabstand von 50 mm und einer Drahtstärke von  $\varnothing 3,9$  mm -  $\varnothing 5$  mm  
Gitterrinnen mit nur einem Bodenlängsdraht  $\leq \varnothing 5$  mm unter Verwendung der Adapterplatte APAHG 62 ZM und der Gitterrinnen Wand- und Auslegerbefestigung GTWAB 50



Montage von Gitterrinnen MTC ... mit nur einem Bodenlängsdraht



Montage von Gitterrinnen MTC ... mit zwei und mehr Bodenlängsdrähten



Anzahl und Anordnung der Abstandshalter AHG 62 bei Verwendung verschiedener Gitterrinnenbreiten der MTC ...

