



## AUS DEN PRODUKTEN KABELLEITER KL UND STEIGETRASSE STL WIRD EIN PRODUKT – KABEL- UND STEIGELEITER KSL

**FUNKTIONSERHALT E30, E60 & E90** kabelspezifische  
Verlege-Systeme gemäß AbP sowie Norm-Tragekonstruktion gemäß  
gutachterlicher Stellungnahme

### KABELSPEZIFISCHE VERLEGE-SYSTEM KFO

gemäß AbP P-MPA-E-17-009 in bandverzinkt (S) und tauchfeuer-  
verzinkt (F) sowie P-MPA-E-18-010 in Edelstahl 1.4571 (E5)

### NORM-TRAGEKONSTRUKTION

Steigetrasse gemäß GA-2024/122-Nau sowie horizontale Kabelleiter  
gemäß GA-2024/120-Nau

## Kabelleiter

Sprossenabstand 150 mm, mit durchgehend gelochten Seitenholmen, mit einer Querlochung, versehenen, genieteten, nach oben offenen Sprossen mit 16 mm Schlitzweite

	Modell-Nr.	Höhe H mm	Breite B mm	Länge L mm	EAN	Gewicht in kg pro 100 m	Kleinste VPE	
★	S	KSL 60.215/6 S	60	200	6000	265619	310,97	6 m
★	S	KSL 60.315/6 S	60	300	6000	265688	357,57	6 m
★	S	KSL 60.415/6 S	60	400	6000	265763	404,18	6 m
★	F	KSL 60.215/6 F	60	200	6000	265596	342,89	6 m
★	F	KSL 60.315/6 F	60	300	6000	265671	394,16	6 m
★	F	KSL 60.415/6 F	60	400	6000	265749	445,43	6 m
★	E5	KSL 60.215/6 E5	60	200	6000	265589	316,14	6 m
★	E5	KSL 60.315/6 E5	60	300	6000	265664	363,51	6 m
★	E5	KSL 60.415/6 E5	60	400	6000	265732	410,89	6 m

Kabelleiter auch in 3 m lieferbar (gleicher Meterpreis).

Erforderliche Stoßstellenverbinder bitte gesondert bestellen.

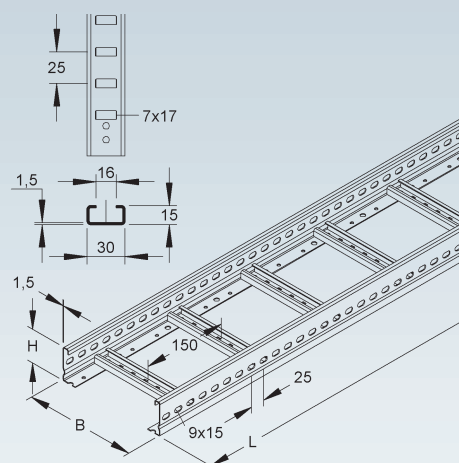
Bedarf: 2 Stück KLVB 60/4 je Stoßstelle

Kabelleitern finden ihre Anwendung in:

1. **Kabelspezifische Verlege Systeme** - KFO, ohne zusätzlichen Gewindestab gemäß AbP P-MPA-E-17-009
2. **Kabelspezifische Edelstahl Verlege Systeme** - KFO, ohne zusätzlichen Gewindestab gemäß AbP P-MPA-E-18-010
3. **Norm-Tragekonstruktionen** - mit Gewindestangenabhängung gemäß gutachterlicher Stellungnahme GA-2024/120-Nau

Passendes systemgebundenes Zubehör wie Formteile, Trennsteg, Deckel, Kopfplatten, U-Profile, Hängestiele und Ausleger sowie Montagehinweise finden Sie im FP-Katalog auf unserer Homepage [www.niedax.com](http://www.niedax.com).

60



## Steigeleiter

Sprossenabstand 300 mm, mit durchgehend gelochten Seitenholmen, mit einer Querlochung versehenen, genieteten, nach oben offenen Sprossen mit 16 mm Schlitzweite

	Modell-Nr.	Höhe H mm	Breite B mm	Länge L mm	EAN	Gewicht in kg pro 100 m	Kleinste VPE	
★	S	KSL 60.203/6 S	60	200	6000	259762	264,92	6 m
★	S	KSL 60.303/6 S	60	300	6000	259830	288,22	6 m
★	S	KSL 60.403/6 S	60	400	6000	259892	311,53	6 m
★	F	KSL 60.203/6 F	60	200	6000	259755	292,42	6 m
★	F	KSL 60.303/6 F	60	300	6000	259823	318,05	6 m
★	F	KSL 60.403/6 F	60	400	6000	259885	343,68	6 m
★	E5	KSL 60.203/6 E5	60	200	6000	261468	269,32	6 m
★	E5	KSL 60.303/6 E5	60	300	6000	261475	293,00	6 m
★	E5	KSL 60.403/6 E5	60	400	6000	261482	316,69	6 m

Steigeleiter auch in 3 m lieferbar (gleicher Meterpreis).

Erforderliche Stoßstellenverbinder bitte gesondert bestellen.

Bedarf: 2 Stück KLVB 60/4 je Stoßstelle

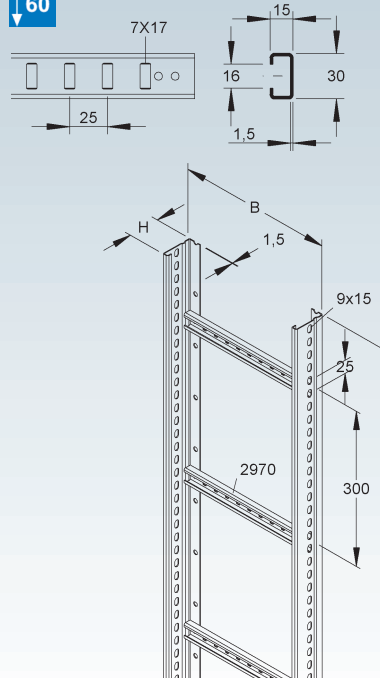
Passende Bügelschellen: B...

Steigeleitern finden ihre Anwendung in:

**Norm-Tragekonstruktionen „Steigetrassen“** - gemäß gutachterlicher Stellungnahme GA-2024/122-Nau

Passendes systemgebundenes Zubehör sowie Montagehinweise finden Sie im FP-Katalog auf unserer Homepage [www.niedax.com](http://www.niedax.com).

60



Die Umstellung der Kabelleiter KL und Steigeleiter STL in die Kabel- und Steigeleiter KSL hat keinen Einfluss auf die in den Verwendbarkeitsnachweisen erteilten Klassifikationen!