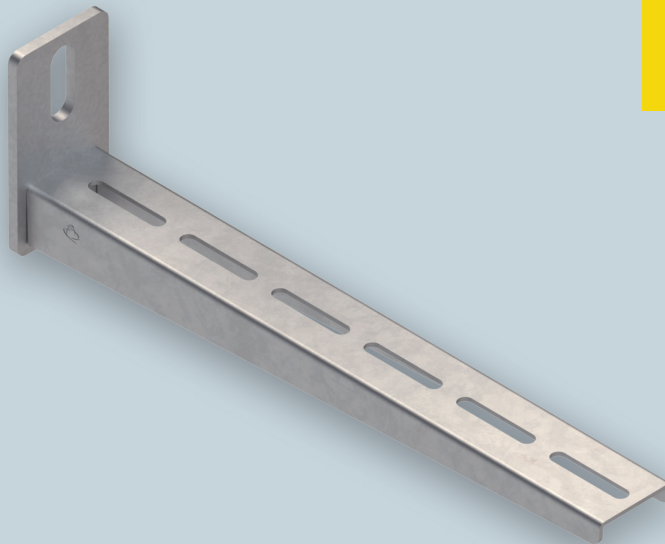
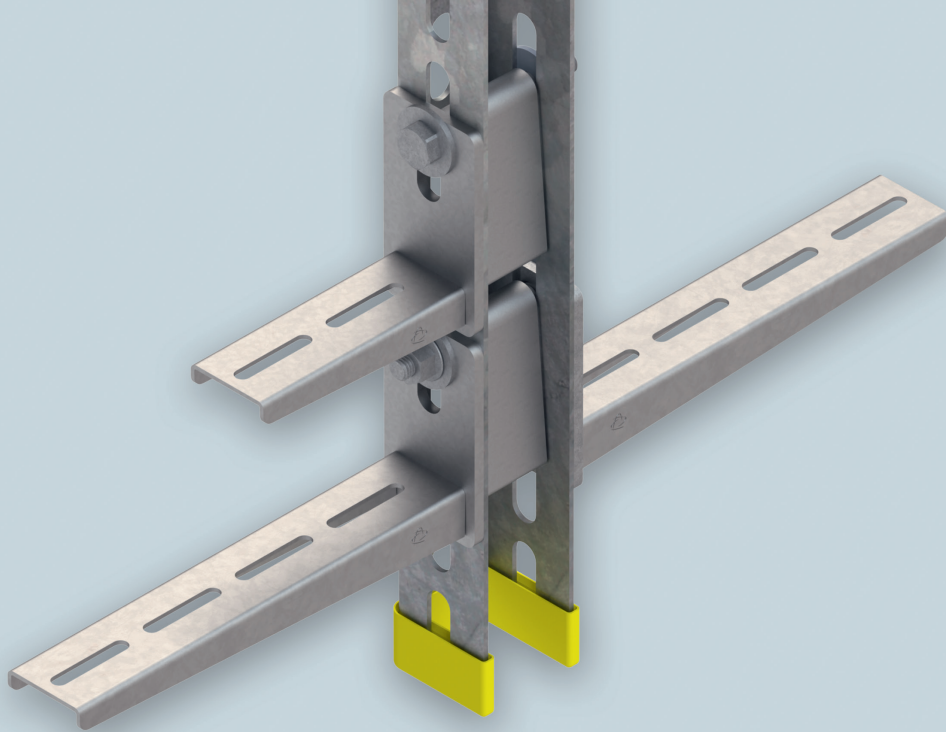


NEU



**FLACHE BAUFORM** für eine nahe zueinander positionierbare Montage

**OBERFLÄCHENBESCHICHTUNG** erstmalig in galvanisch verzinkt, blaupassiviert sowie in tauchfeuerverzinkter Ausführung

**TRAGFÄHIGKEITEN** von 1,5 kN für Auslegerlängen von 100 mm - 600 mm

**ANWENDUNGEN** bei geringen Platzverhältnissen

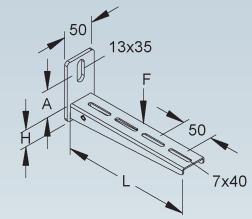
**SYMMETRISCHER AUSLEGER** mit abgerundeten Kanten und gefälligem Erscheinungsbild

**VERWENDBAR** als Hängestielausleger sowie zur Befestigung an der Wand

## Hängestiel- und Wandausleger

flache Bauform

Modell-Nr.	Höhe H	Abstand A	Länge L	zul. F bei L/2	Zubehör inkl.	EAN	Gewicht in kg pro 100 St.	Kleinste VPE
	mm	mm	mm	kN				
V KTAFL 100 V	22	50	110	1,5	2 FLM 6X12	245956	28,34	20 St.
V KTAFL 200 V	27	45	210	1,5	2 FLM 6X12	245994	38,96	20 St.
V KTAFL 300 V	32	39	310	1,5	2 FLM 6X12	246045	51,22	20 St.
V KTAFL 400 V	37	34	410	1,0	2 FLM 6X12	246083	65,14	20 St.
V KTAFL 500 V	43	29	510	1,0	2 FLM 6X12	246137	80,70	10 St.
V KTAFL 600 V	48	24	610	1,0	2 FLM 6X12	246175	97,89	10 St.
F KTAFL 100 F	22	50	110	1,5	2 FLM 6X12	245949	31,02	20 St.
F KTAFL 200 F	27	45	210	1,5	2 FLM 6X12	245987	42,70	20 St.
F KTAFL 300 F	32	39	310	1,5	2 FLM 6X12	246038	56,19	20 St.
F KTAFL 400 F	37	34	410	1,0	2 FLM 6X12	246076	71,50	20 St.
F KTAFL 500 F	43	29	510	1,0	2 FLM 6X12	246120	88,61	10 St.
F KTAFL 600 F	48	24	610	1,0	2 FLM 6X12	246168	107,52	10 St.



für Wand- und Hängestielmontage bei niedriger Bauhöhe  
die flache Bauform ermöglicht eine naheinander positionierbare Montage untereinander  
bei geringen Platzverhältnissen

Die Tragfähigkeitsangaben gelten nur bei ausreichender Verankerung mit dem tragenden Untergrund  
bzw. bei vorschriftsmäßigen Montagen an Hängestielen.

