

NEU

KOMBINIERBAR mit Profil 2996Z/... und 2997Z/... sowie deren Zubehör

STUFENLOSE BEFESTIGUNGEN durch den 22 mm breiten Profilschienenschlitz mittels Gleitmuttern sowie Gitterrinnen-Befestigungsclip möglich

BEIDSEITIGE BELEGUNGEN oberhalb und/oder unterhalb realisierbar

STRUT AUSLEGER MIT DOPPELPROFIL als Hängestiel für beidseitige STRUT Ausleger, stufenlos höhenvariabel einsetzbar

HOHE STEIFIGKEIT bei kompakter Bauweise

HOHE TRAGFÄHIGKEITEN von 2,5 kN bis 9,5 kN

Wandausleger STRUT

mittelschwere Ausführung, C-Profil gelocht

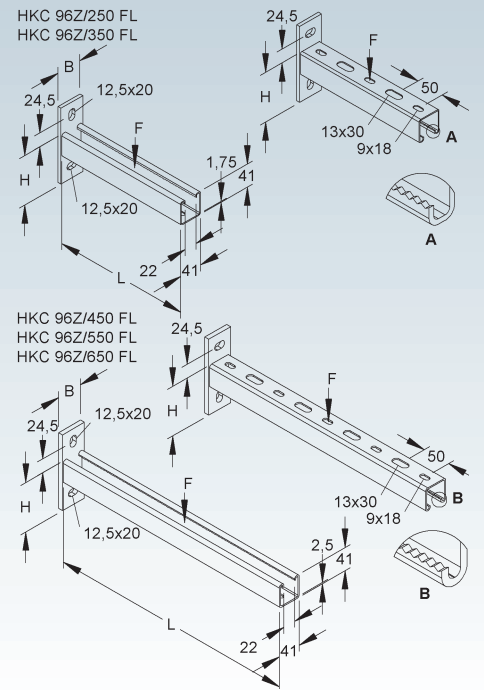
Modell-Nr.	Höhe H	Breite B	Länge L	zul. F bei L/2	EAN	Gewicht in kg pro 100 St.	Kleinste VPE
	mm	mm	mm	kN			
F HKC 96Z/250 FL	88	45	244	4,0	210374	77,4	10 St.
F HKC 96Z/350 FL	88	45	344	3,2	079773	96,7	10 St.
F HKC 96Z/450 FL	88	45	444	2,8	079780	164,5	10 St.
F HKC 96Z/550 FL	88	45	544	2,5	210381	194,0	10 St.
F HKC 96Z/650 FL	88	45	644	2,5	079766	222,0	10 St.

für Wand- und Hängestielmontage

Verwendbar für: Hängestiel STRUT HKC 96ZD/...

Die Tragfähigkeitsangaben gelten nur bei ausreichender Verankerung mit dem tragenden Untergrund bzw. bei vorschriftsmäßigen Montagen an Hängestielen.

Erforderliches Befestigungszubehör bitte gesondert bestellen: GMZ M... F, GMZF M...22 F und Schrauben oder HMZ M.../... F



Hängestiel- und Wandausleger STRUT

schwere Ausführung, C-Profile ungelocht

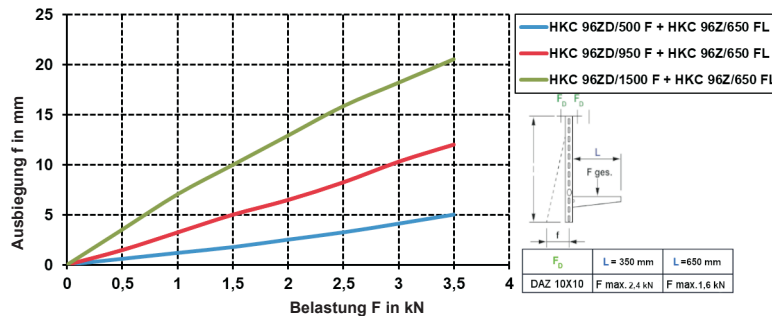
Modell-Nr.	Höhe H	Breite B	Länge L	zul. F bei L/2	EAN	Gewicht in kg pro 100 St.	Kleinste VPE
	mm	mm	mm	kN			
F HKC 96ZD/350 F	124	45	350	9,5	210411	226,8	1 St.
F HKC 96ZD/500 F	124	45	500	7,0	210428	303,6	1 St.
F HKC 96ZD/650 F	124	45	650	5,5	079797	427,0	1 St.

für Wandmontage

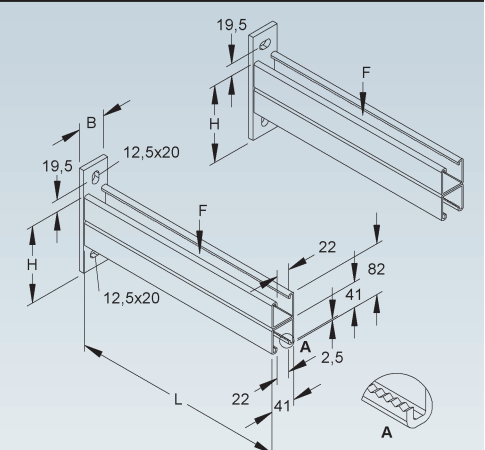
Die Tragfähigkeitsangaben gelten nur bei ausreichender Verankerung mit dem tragenden Untergrund bzw. bei vorschriftsmäßigen Montagen an Hängestielen.

Erforderliches Befestigungszubehör bitte gesondert bestellen: GMZ M... F, GMZF M...22 F und Schrauben oder HMZ M.../... F

Belastungsdiagramm: Hängestielausbiegung bei einseitiger Lasteinleitung



Bei annähernd gleicher symmetrischer Lasteinleitung ist eine Ausbiegung kaum messbar.



Schutzkappe

Modell-Nr.	Farbe	EAN	Gewicht in kg pro 100 St.	Kleinste VPE
K03 SKCED 96	schwarz	079827	0,8	50 St.

zur Abdeckung der Profilenden

In persönlichen Gefährdungsbereichen ist die Schutzkappe anzuordnen!

Verwendbar für: Ausleger HKC 96Z/... und Hängestiel- und Wandausleger HKC 96ZD/... sowie Hängestiel HKC 96ZD/...

Um ein problemloses Aufsetzen der Schutzkappe zu gewährleisten, ist ein Abstand von mind. 30 mm zum Profilende einzuhalten.

