



FLEXIBLE VERLEGUNG von Kabeln in vertikaler Verlegerichtung

BEIDSEITIGE KABELVERLEGUNG durch wechselseitige Sprossenmontage möglich

DURCHGEHENDE HOLMPERFORATION ermöglicht einen flexiblen Sprossenabstand und eine zusätzliche Sprossenmontage

HOHE TRAGFÄHIGKEIT der Sprosse

SICHERE KABELFÜHRUNG durch Befestigung mit Bügelschellen BU... und BUK...

Steigetrasse

aus U 4530 Profilen und Ankerschienen Modell 2986 (C-Profil), unmontiert

Modell-Nr.	Höhe H	Breite B	Länge L	zul. F	EAN	Gewicht in kg pro 100 m	Kleinste VPE
	mm	mm	mm	kN			
S STUC 45/203/3 S	43,5	208	3000	1,75	187942	361,13	3 m
S STUC 45/303/3 S	43,5	308	3000	1,75	187959	410,87	3 m
S STUC 45/403/3 S	43,5	408	3000	1,75	187966	460,69	3 m
S STUC 45/503/3 S	43,5	508	3000	1,75	187973	510,51	3 m
S STUC 45/603/3 S	43,5	608	3000	1,75	187980	560,34	3 m
S STUC 45/203/6 S	43,5	208	6000	1,75	188017	361,13	6 m
S STUC 45/303/6 S	43,5	308	6000	1,75	188024	410,87	6 m
S STUC 45/403/6 S	43,5	408	6000	1,75	188031	460,69	6 m
S STUC 45/503/6 S	43,5	508	6000	1,75	188048	510,52	6 m
S STUC 45/603/6 S	43,5	608	6000	1,75	188055	560,34	6 m

Dreiseitige Langlochanordnung 11x30 mm

Die durchlaufende Lochung der Seitenholme ermöglicht den Einbau zusätzlicher Sprossen, beispielsweise wechselseitig, für beidseitige Belegung.

Verbindungs- und Befestigungselemente wie Kopfplatten, Stoßstellenverbinder und Wandanschlusswinkel sind gesondert zu bestellen.

Schrauben und Karosseriescheiben sind im Lieferumfang enthalten.

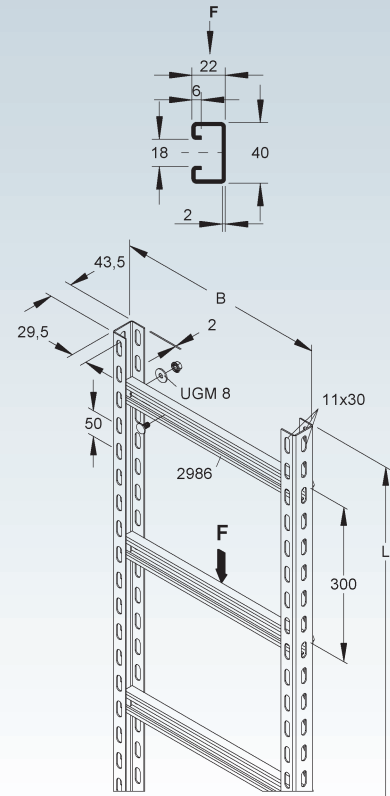
Die Lieferung erfolgt aus transporttechnischen Gründen als Bausatz.

Zum Lieferumfang gehören:

10 Sprossen pro 3 m Lieferlänge (entspricht einem Sprossenabstand von 30 cm) sowie 20 Sprossen pro 6 m Lieferlänge (entspricht einem Sprossenabstand von 30 cm).

Passende Bügelschellen (BU... und BUK...) finden Sie im KI-Katalog.

45



Sprossen für Steigetrasse

Modell 2986, 40x22x2 mm

Modell-Nr.	Breite B	zul. F	Zubehör inkl.	EAN	Gewicht in kg pro 100 St.	Kleinste VPE
	mm	kN				
S SPCKL 86/200 S	200	1,75	2 FLM 8X16 F, 2 UGM 8 F	187874	35,55	1 St.
S SPCKL 86/300 S	300	1,75	2 FLM 8X16 F, 2 UGM 8 F	187881	50,50	1 St.
S SPCKL 86/400 S	400	1,75	2 FLM 8X16 F, 2 UGM 8 F	187898	65,45	1 St.
S SPCKL 86/500 S	500	1,75	2 FLM 8X16 F, 2 UGM 8 F	187911	80,40	1 St.
S SPCKL 86/600 S	600	1,75	2 FLM 8X16 F, 2 UGM 8 F	187928	95,34	1 St.

Für den zusätzlichen Bedarf.

Verwendbar für: Steigetrasse STUC 45/...

Passende Bügelschellen (BU... und BUK...) finden Sie im KI-Katalog.

