

## Gutachterliche Stellungnahme Nr. GA-2024/121 -Nau vom 09.01.2025

Auftraggeber: Niedax GmbH & Co. KG  
Asbacher Straße 141  
D-53545 Linz/Rhein

Auftrag vom: 08.11.2024

Auftragszeichen: Hr. Schäfer

Auftragseingang 08.11.2024

Inhalt des Auftrags: Gutachterliche Stellungnahme zum Brand- und Funktionsverhalten von Kabeltragekonstruktionen der Niedax GmbH & Co. KG, Linz, hinsichtlich der Bewertung als „Normtragekonstruktion“ gemäß DIN 4102-12: 1998-11 bei einer Kabelverlegung auf Kabelrinnen RS 60...

Diese gutachterliche Stellungnahme umfasst 16 Seiten und 25 Anlagen.



Diese gutachterliche Stellungnahme darf nur vollständig und unverändert weiterverbreitet werden. Auszüge oder Kürzungen bedürfen der schriftlichen Genehmigung der IBB GmbH, Groß Schwülper. Von der IBB GmbH, Groß Schwülper, nicht veranlasste Übersetzungen dieser gutachterlichen Stellungnahme müssen den Hinweis „Von der IBB GmbH, Groß Schwülper, nicht geprüfte Übersetzung der deutschen Originalfassung“ enthalten. Gutachterliche Stellungnahmen ohne Unterschrift haben keine Gültigkeit.

## Inhaltsverzeichnis

<b>1</b>	<b>Anlass und Auftrag</b> .....	<b>3</b>
<b>2</b>	<b>Grundlagen und Unterlagen der gutachterlichen Stellungnahme</b> .....	<b>3</b>
<b>3</b>	<b>Beschreibung der Tragekonstruktion – Kabelverlegung auf Kabelrinnen RS 60...</b> .....	<b>4</b>
3.1	Allgemeines .....	4
3.2	Kabeltragekonstruktionen (System 1) .....	4
3.2.1	Tragekonstruktionen mit Hängestielen HDUF 50/... und Auslegern KTU... Variante S1-1 4	
3.2.2	Tragekonstruktionen mit Wandauslegern KTA... (Variante S1-2).....	6
3.3	Beschreibung der Kabeltragekonstruktionen (System 2 (TKS...)).....	8
3.3.1	Tragekonstruktion mit Hängestiel (Variante S2-1).....	8
3.3.2	Tragekonstruktion mit Deckenbügel TKSUG... (Variante S2-2) .....	9
3.3.3	Tragekonstruktion mit Wandauslegern TKS... (Variante S2-3).....	9
3.4	Beschreibung der Kabeltragekonstruktionen (System 3 – abgehängtes Schienensystem C- Profil 2991...) .....	10
3.5	Beschreibung der Kabeltragekonstruktionen (System 4 – Wandausleger KTAF...) .....	11
3.6	Kabelrinnen .....	11
<b>4</b>	<b>Brandschutz- und funktionserhaltstechnische Beurteilung</b> .....	<b>12</b>
4.1	System 1.....	12
4.1.1	System 1 – Tragekonstruktionen mit Hängestielen und Auslegern – Variante S1-1 .....	12
4.1.2	Tragekonstruktionen mit Wandauslegern – Variante S1-2 .....	12
4.2	System 2.....	13
4.2.1	System 2 – Tragekonstruktion mit Hängestiel und Auslegern (Variante S2-1).....	13
4.2.2	Tragekonstruktion mit Deckenbügel (Variante S2-2) .....	13
4.3	Tragekonstruktion (System 3).....	14
4.4	Tragekonstruktion (System 4).....	15
<b>5</b>	<b>Zusammenfassung</b> .....	<b>15</b>
<b>6</b>	<b>Besondere Hinweise</b> .....	<b>15</b>



## 1 Anlass und Auftrag

Mit Mail vom 08.11.2024 wurde die IBB GmbH durch die Niedax GmbH & Co. KG, D-Linz/Rhein, beauftragt, eine gutachterliche Stellungnahme zum Brand- und Funktionsverhalten von Kabeltragekonstruktionen der Niedax GmbH & Co. KG, Linz, hinsichtlich der Bewertung als „Normtragekonstruktion“ gemäß DIN 4102-12: 1998-11 bei einer Kabelverlegung auf Kabelrinnen RS 60... zu erarbeiten.

Gemäß DIN 4102-12: 1998-11 ist eine Übertragung der erreichten Prüfergebnisse an Kabelanlagen mit integriertem Funktionserhalt auf geprüfte Kabeltragekonstruktionen anderer Hersteller alternativ zu den geprüften Kabeltragekonstruktionen möglich, sofern diese als „Normtragekonstruktionen“ im Sinne von DIN 4102-12 bewertet werden können.

Von daher soll im Rahmen dieser gutachterlichen Stellungnahme ein Vergleich der zu beurteilenden Kabeltragekonstruktion – Kabelverlegung auf Kabelrinnen RS 60... der Niedax GmbH & Co. KG, Linz, mit den Konstruktionsmerkmalen der „Normtragekonstruktion“ gemäß DIN 4102-12 erfolgen.

Diese gutachterliche Stellungnahme soll dann in Verbindung mit gültigen, allgemeinen bauaufsichtlichen Prüfzeugnissen für Kabelanlagen mit integriertem Funktionserhalt mit „Normtragekonstruktionen“ im bauaufsichtlichen Verfahren angewendet werden.

## 2 Grundlagen und Unterlagen der gutachterlichen Stellungnahme

Als Grundlagen zu dieser gutachterlichen Stellungnahme dienen die nachfolgend aufgeführten Unterlagen:

- [1] DIN 4102-12: 1998-11,
- [2] Prüfzeugnisse und Prüfberichte sowie allgemeine bauaufsichtliche Prüfzeugnisse bezüglich Kabelanlagen mit integriertem Funktionserhalt in Verbindung mit „Normtragekonstruktionen“ gemäß DIN 4102-12, ausgestellt auf die Niedax GmbH & Co. KG, Linz,
- [3] DIN 4102-4: 2016-05,
- [4] Konstruktionszeichnungen bezüglich der Tragekonstruktionen bei einer Kabelverlegung auf Kabelrinnen gemäß den Anlagen 1 bis 25 zu dieser gutachterlichen Stellungnahme.

Neben diesen Unterlagen fließen umfangreiche brandschutztechnische Erfahrungen des Verfassers dieser gutachterlichen Stellungnahme bezüglich des Brandverhaltens von Normtragekonstruktionen in die Beurteilung mit ein. Die über 35-jährige Berufserfahrung wurde u. A. im Rahmen leitender Tätigkeiten bei anerkannten Prüfstellen gewonnen.



### **3 Beschreibung der Tragekonstruktion – Kabelverlegung auf Kabelrinnen RS 60...**

#### **3.1 Allgemeines**

Im Folgenden werden nur die brand- und funktionserhaltstechnischen Details beschrieben.

Im Rahmen dieser gutachterlichen Stellungnahme soll eine Bewertung der Tragekonstruktion – Kabelrinnen RS 60... der Niedax GmbH & Co. KG, Linz, im Hinblick als „Normtragekonstruktionen“ gemäß DIN 4102-12 brandschutz- und funktionserhaltstechnisch beurteilt werden.

Die Belastung der Kabelrinnen infolge Kabeleigengewicht beträgt maximal 10 kg/m.

Die auf Zug bzw. Abscheren beanspruchten Stahlkomponenten der Tragekonstruktion sind so auszulegen, dass eine maximale Stahlspannung von  $\sigma \leq 9 \text{ N/mm}^2$  (E 30) bzw.  $\sigma \leq 6 \text{ N/mm}^2$  (E 90) bzw.  $\tau \leq 15 \text{ N/mm}^2$  (E 30) bzw.  $\tau \leq 10 \text{ N/mm}^2$  (E 90) gemäß Tabelle 11.1 von [3] nicht überschritten wird.

Die Befestigung der Tragekonstruktion an Massivkonstruktionen hat mit für die entsprechende Belastung ausgelegte brandschutztechnisch nachgewiesenen Befestigungsmittel  $\geq \text{M10}$  zu erfolgen.

Die Anbindung von Abhängekonstruktionen mittels Gewindestangen ( $\geq \text{M10}$ , Mindestfestigkeitsklasse 4.8) an die Massivrohrdecke kann in Verbindung mit Muffen (Verbindungsuffe  $\geq \text{M10} \times 40$ ) ausgeführt werden. Die Befestigung an der Massivdecke kann neben der direkten Befestigung im Untergrund auch über den „DBG 12“-Deckenbügel erfolgen. Weitere Anbindungsmöglichkeiten sind den Anlagen 1 – 25 dieser gutachterlichen Stellungnahme zu entnehmen.

Alle Schraubenverbindungen sind mit Schrauben der Mindestfestigkeitsklasse 8.8 und Muttern der Mindestfestigkeitsklasse 8 auszuführen.

#### **3.2 Kabeltragekonstruktionen (System 1)**

Die folgenden Abschnitte mit den entsprechenden Tabellen beschreiben die maßgebenden Konstruktionsdetails der Kabeltragekonstruktion. Weitere konstruktive Details zu den Tragekonstruktionen sind den Anlagen 1 – 25 zu dieser gutachterlichen Stellungnahme zu entnehmen, so dass auf eine weitere Beschreibung verzichtet werden kann.

##### **3.2.1 Tragekonstruktionen mit Hängestielen HDUF 50/... und Auslegern KTU... Variante S1-1**

Die Tragekonstruktionen für die Kabelrinnen RS 60... mit Hängestielen HDUF 50/... und Auslegern KTU... bestehen im Wesentlichen aus den im Abstand von  $a \leq 1200 \text{ mm}$  angeordneten Hängestielen mit Auslegern und den zusätzlich angeordneten Abhängungen durch Gewindestangen im Bereich der Auslegerspitze.



**Tabelle 1:** Konstruktionen mit Hängestiel HDUF 50/... und Ausleger KTU... (Anlage 1 und 3)

Zeile	Tragkonstruktion				
	Hängestiel	Ausleger		Abhängung	
1	HDUF 50	KTU	Konsolenanschluss -adapter KAWG	Gewindestange	Deckenbügel DBG <sup>3)</sup>
	Befestigung an der Decke: DstM. <sup>1)</sup> , geschraubt	Befestigung am Hängestiel: DstM. <sup>1)</sup> , geschraubt  1 x Flachrund- schraube mit Mutter FLM 10x25	Befestigung am Ausleger: DstM. <sup>1)</sup> , geschraubt  2 x Flachrund- schraube mit Mutter FLM 6x12	Befestigung am Konsolen- Anschlussadapter: DstM. <sup>1)</sup> , geschraubt Verbindungs- muffe VBSM	Befestigung an der Decke: DstM. <sup>1)</sup> , geschraubt
				Befestigung der GwSt. <sup>2)</sup> am Deckenbügel DstM. <sup>1)</sup> , geschraubt	
2	HDUF 50	KTUG	Konsolenanschluss -adapter KAWG	Gewindestange	Deckenbügel DBG <sup>3)</sup>
	Befestigung an der Decke: DstM. <sup>1)</sup> , geschraubt	Befestigung am Hängestiel: DstM. <sup>1)</sup> , geschraubt  1 x Flachrund- schraube mit Mutter FLM 10x25	-	Befestigung am Ausleger: DstM. <sup>1)</sup> : Verbindungs- muffe VBSM bzw. Mutter (von unten)	Befestigung an der Decke: DstM. <sup>1)</sup> , geschraubt
				Befestigung der Gewist. <sup>2)</sup> am Deckenbügel DstM. <sup>1)</sup> , geschraubt Doppelmutter M10 und Unterlegscheibe USM 10	

1) DstM. = Durchsteckmontage

2) GwSt. = Gewindestange

3) Die Befestigung der Gelenkdeckenbügel DBG im Bereich der Massivdecke erfolgt mit brandschutztechnisch nachgewiesenen Befestigungsmitteln. Die Befestigung der Tragkonstruktion kann auch ohne Gelenkdeckenbügel DBG mit brandschutztechnisch nachgewiesenen Befestigungsmitteln direkt an der Massivdeckenkonstr. erfolgen.



**Tabelle 2:** Konstruktionen mit Hängestiel HUF 50/... und Ausleger KTU... (Anlagen 2 und 4)

Zeile	Tragkonstruktion				
	Hängestiel	Ausleger		Abhängung	
1	HUF 50	KTU	Konsolenanschlussadapter KAWG	Gewindestange	Deckenbügel DBG <sup>3)</sup>
	Befestigung an der Decke: DstM. <sup>1)</sup> , geschraubt	Befestigung am Hängestiel: DstM. <sup>1)</sup> , geschraubt  1 x Flachrundschraube mit Mutter FLM 10x25	Befestigung am Ausleger: DstM. <sup>1)</sup> , geschraubt  2 x Flachrundschraube mit Mutter FLM 6x12	Befestigung am Konsolenanschlussadapter: DstM. <sup>1)</sup> , geschraubt Verbindungs- muffe VBSM	Befestigung an der Decke: DstM. <sup>1)</sup> , geschraubt
				Befestigung der GwSt. <sup>2)</sup> am Deckenbügel DstM. <sup>1)</sup> , geschraubt Doppelmutter	
2	HUF 50	KTUG	Konsolenanschlussadapter KAWG	Gewindestange	Deckenbügel DBG <sup>3)</sup>
	Befestigung an der Decke: DstM. <sup>1)</sup> , geschraubt	Befestigung am Hängestiel: DstM. <sup>1)</sup> , geschraubt  1 x Flachrundschraube mit Mutter FLM 10x25	-  -	Befestigung am Ausleger: DstM. <sup>1)</sup> : Verbindungs- muffe VBSM bzw. Mutter (von unten)	Befestigung an der Decke: DstM. <sup>1)</sup> , geschraubt
				Befestigung der Gewist. <sup>2)</sup> am Deckenbügel DstM. <sup>1)</sup> , geschraubt Doppelmutter M10 und Unterlegscheibe USM 10	

1) DstM. = Durchsteckmontage

2) GwSt. = Gewindestange

3) Die Befestigung der Gelenkdeckenbügel DBG im Bereich der Massivdecke erfolgt mit brandschutztechnisch nachgewiesenen Befestigungsmitteln. Die Befestigung der Tragkonstruktion kann auch ohne Gelenkdeckenbügel DBG mit brandschutztechnisch nachgewiesenen Befestigungsmitteln direkt an der Massivdeckenkonstr. erfolgen.

Weitere konstruktive Einzelheiten zum Aufbau der vg. Tragkonstruktionen mit Kabelrinnen RS 60... sind den Anlagen 1 – 4 zu entnehmen, so dass auf eine weitere Beschreibung verzichtet werden kann.

### 3.2.2 Tragekonstruktionen mit Wandauslegern KTA... (Variante S1-2)

Die Tragekonstruktionen für die Kabelrinnen RS 60... bestehen im Wesentlichen aus den im Abstand von  $a \leq 1200$  mm angeordneten Wandkonsolen KTA... und den zusätzlich angeordneten Abhängungen durch Gewindestangen im Bereich der Auslegerspitze.



**Tabelle 3:** Konstruktionen mit Wandausleger KTA... (Anlagen 5 - 7)

Zeile	Tragkonstruktion			
	Ausleger		Abhängung	
1	KTA	Konsolenanschluss-adapter KAWG	Gewindestange	Deckenbügel DBG <sup>3)</sup>
	Befestigung an der Massivwand DstM. <sup>1)</sup> , geschraubt	Befestigung am Ausleger: DstM. <sup>1)</sup> , geschraubt  2 x Flachrundschraube mit Mutter FLM 6x12	Befestigung am Konsolen-Anschlussadapter: DstM. <sup>1)</sup> , geschraubt Verbindungs-muffe VBSM	Befestigung an der Decke: DstM. <sup>1)</sup> , geschraubt
			Befestigung der GwSt. <sup>2)</sup> am Deckenbügel DstM. <sup>1)</sup> , geschraubt Doppelmutter M10 und Unterlegscheibe USM 10	
2	KTAG	Konsolenanschluss-adapter KAWG	Gewindestange	Deckenbügel DBG <sup>3)</sup>
	Befestigung an der Massivwand DstM. <sup>1)</sup> , geschraubt	–	Befestigung am Ausleger: DstM. <sup>1)</sup> : Verbindungs-muffe VBSM bzw. Mutter (von unten)	Befestigung an der Decke: DstM. <sup>1)</sup> , geschraubt
			Befestigung der Gewist. <sup>2)</sup> am Deckenbügel DstM. <sup>1)</sup> , geschraubt Doppelmutter M10 und Unterlegscheibe USM 10	
3	KTAG	Konsolenanschluss-adapter WAWG	Gewindestange	Konsolenanschlussadapter WAWG
	Befestigung an der Massivwand DstM. <sup>1)</sup> , geschraubt	Befestigung am Ausleger: DstM. <sup>1)</sup> , geschraubt  2 x Flachrundschraube mit Mutter FLM 6x12	Befestigung am Konsolen-Anschlussadapter: DstM. <sup>1)</sup> , geschraubt Verbindungs-muffe VBSM 12	Befestigung an der Wand: DstM. <sup>1)</sup> , geschraubt M12
			Befestigung der Gewist. <sup>2)</sup> am Deckenbügel DstM. <sup>1)</sup> , geschraubt Mutter M10 und Unterlegscheibe USM 10	

1) DstM. = Durchsteckmontage

2) GwSt. = Gewindestange

3) Die Befestigung der Gelenkdeckenbügel DBG im Bereich der Massivdecke erfolgt mit brandschutztechnisch nachgewiesenen Befestigungsmitteln. Die Befestigung der Tragkonstruktion kann auch ohne Gelenkdeckenbügel DBG mit brandschutztechnisch nachgewiesenen Befestigungsmitteln direkt an der Massivdeckenkonstr. erfolgen.

Weitere konstruktive Einzelheiten zum Aufbau der Abhängekonstruktion für Kabelrinnen RS 60... sind den Anlagen 5 – 7 zu entnehmen, so dass auf eine weitere Beschreibung verzichtet werden kann.



### 3.3 Beschreibung der Kabeltragekonstruktionen (System 2 (TKS...))

#### 3.3.1 Tragekonstruktion mit Hängestiel (Variante S2-1)

Die Tragekonstruktionen für die Kabelrinnen bestehen im Wesentlichen aus den im Abstand von  $a \leq 1200$  mm angeordneten Hängestielen/Auslegern TKS... und den zusätzlich angeordneten Abhängungen durch Gewindestangen im Bereich der Auslegerspitze.

**Tabelle 4:** Konstruktionen mit Hängestiel TKS und Ausleger TKS (Anlagen 8 - 9)

Zeile	Tragkonstruktion				
	Hängestiel	Ausleger		Abhängung	
1	TKS 100 mit TKS 200 bis TKS 900	Auslegerprofil TKS 150 - TKS 350	Konsolenanschlussadapter KAWG	Gewindestange	Deckenbügel DBG <sup>3)</sup>
	Befestigung an der Decke: DstM. <sup>1)</sup> , geschraubt	Befestigung am Hängestiel: DstM. <sup>1)</sup> , geschraubt	Befestigung am Ausleger: DstM. <sup>1)</sup> , geschraubt	Befestigung am Konsolen-Anschlussadapter DstM. <sup>1)</sup> , geschraubt Verbindungs- muffe VBSM, Mutter M10	Befestigung an der Decke: DstM. <sup>1)</sup> , geschraubt
	Schraubverbindung der TKS Profile mit Distanzstück TKSD 20 und Sechskantschr. SKM 10 x 70 und Mutter M10	1 x Sechskantschraube mit Mutter SKM 10x25	2 x Flachrundschraube mit Mutter FLM 6x12	Befestigung der GwSt. <sup>2)</sup> am DBG DstM. <sup>1)</sup> , geschraubt Doppelmutter	
2	TKS 100 mit TKS 200 bis TKS 900	Auslegerprofil TKS 150 - TKS 350	Konsolenanschlussadapter KAWG	Gewindestange	Deckenbügel DBG <sup>3)</sup>
	Befestigung an der Decke: DstM. <sup>1)</sup> , geschraubt	Befestigung am Hängestiel: DstM. <sup>1)</sup> , geschraubt	-	Befestigung am Ausleger: DstM. <sup>1)</sup> , geschraubt Verbindungs- muffe VBSM, Mutter M10	Befestigung an der Decke: DstM. <sup>1)</sup> , geschraubt
		1 x Flachrundschraube mit Mutter FLM 10x25	-	Befestigung der GwSt. <sup>2)</sup> am DBG DstM. <sup>1)</sup> , geschraubt Doppelmutter M10 und Unterlegscheibe USM 10	

1) DstM. = Durchsteckmontage

2) GwSt. = Gewindestange

3) Die Befestigung der Gelenkdeckenbügel DBG im Bereich der Massivdecke erfolgt mit brandschutztechnisch nachgewiesenen Befestigungsmitteln. Die Befestigung der Tragkonstruktion kann auch ohne Gelenkdeckenbügel DBG mit brandschutztechnisch nachgewiesenen Befestigungsmitteln direkt an der Massivdeckenkonstr. erfolgen.

Weitere konstruktive Einzelheiten zum Aufbau der Abhängekonstruktion für Kabelrinnen sind den Anlagen 8 – 9 zu entnehmen, so dass auf eine weitere Beschreibung verzichtet werden kann.





### 3.3.2 Tragekonstruktion mit Deckenbügel TKSUG... (Variante S2-2)

Die Tragekonstruktion für die Kabelrinnen besteht im Wesentlichen aus den im Abstand von  $a \leq 1200$  mm angeordneten Deckenbügeln TKSUG... und einer Abhängung im Bereich der Auslegerspitze mit Gewindestangen.

**Table 5:** Konstruktionen mit Deckenbügel TKSUG... (Anlage 10)

Zeile	Tragkonstruktion		
	Deckenbügel / Ausleger		Abhängung
1	TKSUG 150 - TKSUG 350		Gewindestange
	Befestigung direkt an der Massivdecke: DstM. <sup>1)</sup> , geschraubt		Befestigung am Deckenbügel DstM. <sup>1)</sup> , geschraubt GwSt. <sup>2)</sup> , Mutter M10
	Schraubverbindung der TKS Profile mit Distanzstück TKSD 20 und Sechskantschr. SKM 10 x 70 und Mutter M10		Befestigung der GwSt. <sup>2)</sup> am DBG DstM. <sup>1)</sup> , geschraubt Doppelmutter M10 und Unterlegscheibe USM 10

1) DstM. = Durchsteckmontage

2) GwSt. = Gewindestange

3) Die Befestigung der Gelenkdeckenbügel DBG im Bereich der Massivdecke erfolgt mit brandschutztechnisch nachgewiesenen Befestigungsmitteln. Die Befestigung der Tragkonstruktion kann auch ohne Gelenkdeckenbügel DBG mit brandschutztechnisch nachgewiesenen Befestigungsmitteln direkt an der Massivdeckenkonstr. erfolgen.

Weitere konstruktive Einzelheiten zum Aufbau der Abhängekonstruktion für Kabelrinnen mit Deckenbügeln TKSUG... sind der Anlage 10 zu entnehmen, so dass auf eine weitere Beschreibung verzichtet werden kann.

### 3.3.3 Tragekonstruktion mit Wandauslegern TKS... (Variante S2-3)

Die Tragekonstruktion für die Kabelrinnen RS 60... besteht im Wesentlichen aus den im Abstand von  $a \leq 1200$  mm angeordneten Wandauslegern TKS... und einer Abhängung im Bereich der Auslegerspitze mit Gewindestangen.



**Table 6:** Konstruktionen mit Wandauslegern TKS... (Anlagen 11 - 13)

Zeile	Tragkonstruktion		
	Deckenbügel / Ausleger		Abhängung
1	TKS 150 - TKS 350	Gewindestange	Deckenbügel DBG <sup>3)</sup>
	Befestigung direkt an der Massivdecke: DstM. <sup>1)</sup> , geschraubt	Befestigung am Deckenbügel DstM. <sup>1)</sup> , geschraubt GwSt. <sup>2)</sup> , Mutter M10	Befestigung an der Decke: DstM. <sup>1)</sup> , geschraubt
	Schraubverbindung der TKS Profile mit Distanzstück TKSD 20 und Sechskantschr. SKM 10 x 70 und Mutter M10	Befestigung der GwSt. <sup>2)</sup> am DBG DstM. <sup>1)</sup> , geschraubt Doppelmutter M10 und Unterlegscheibe USM 10	

1) DstM. = Durchsteckmontage

2) GwSt. = Gewindestange

3) Die Befestigung der Gelenkdeckenbügel DBG im Bereich der Massivdecke erfolgt mit brandschutztechnisch nachgewiesenen Befestigungsmitteln. Die Befestigung der Tragkonstruktion kann auch ohne Gelenkdeckenbügel DBG mit brandschutztechnisch nachgewiesenen Befestigungsmitteln direkt an der Massivdeckenkonstr. erfolgen.

Weitere konstruktive Einzelheiten zum Aufbau der Abhängekonstruktion für Kabelrinnen mit Wandauslegern TKS... sind den Anlagen 11 – 13 zu entnehmen, so dass auf eine weitere Beschreibung verzichtet werden kann.

### 3.4 Beschreibung der Kabeltragekonstruktionen (System 3 – abgehängtes Schienensystem C-Profil 2991...)

Die Tragekonstruktion für die Kabelrinnen RS 60... besteht im Wesentlichen aus den im Abstand von  $a \leq 1200$  mm angeordneten C-Profil-Schienen 2991... und einer beidseitigen Abhängung mit Gewindestangen.

**Table 7:** Konstruktionen mit abgehängten Montageschienen C-Profil 2991... (Anlage 14)

Zeile	Bezeichnung	Tragkonstruktion	Ausleger / Auflage
	Bauteil	Abgehängte Schiene 2991 aus profiliertem C - Stahl	
		Gewindestange M10 <sup>3)</sup>	Tragprofil 2991
1	Befestigungsmittel	Anschluss Gewindestangen - Decke Durchsteckmontage: 2 x Gewindestangen M10, Mutter SM 10 und Unterlegscheiben USM 10	Anschluss Gewindestangen - Schiene Schraubverbindung: 2 x Gewindestangen M10, Mutter SM 10 und Unterlegscheiben USM 10
Die Produktspezifikationen sind den Anlagen zu entnehmen.			

1) DstM. = Durchsteckmontage

2) GwSt. = Gewindestange

3) Die Befestigung der Tragkonstruktion im Bereich der Massivdecke erfolgt mit brandschutztechnisch nachgewiesenen Befestigungsmitteln. Die Befestigung der Tragkonstruktion kann auch mittels Verbindungsmuffen VBSM erfolgen.



Weitere konstruktive Einzelheiten zum Aufbau der Abhängekonstruktion für Kabelrinnen mit abgehängten Montageschienen sind der Anlage 14 zu entnehmen, so dass auf eine weitere Beschreibung verzichtet werden kann.

### 3.5 Beschreibung der Kabeltragekonstruktionen (System 4 – Wandausleger KTAF...)

Die Tragekonstruktion für die Kabelrinnen RS 60... besteht im Wesentlichen aus den im Abstand von  $a \leq 1200$  mm angeordneten Wandauslegern KTAF...

**Table 8:** Konstruktionen mit Wandausleger KTAF... (Anlage 15)

Zeile	Tragkonstruktion
	Ausleger
1	KTAF, geschweißte Ausführung mit Druckstrebe
	Befestigung direkt an der Massivwand DstM. <sup>1)</sup> , geschraubt

<sup>1)</sup> DstM. = Durchsteckmontage

Weitere konstruktive Einzelheiten zum Aufbau der Abhängekonstruktion für Kabelrinnen mit Wandauslegern KTAF... sind der Anlage 15 zu entnehmen, so dass auf eine weitere Beschreibung verzichtet werden kann.

### 3.6 Kabelrinnen

Als Kabelaufgabe dienen jeweils übereinander angeordnete Kabelrinnen RS 60..., die im Stoßbereich in Längsrichtung mit entsprechenden Stoßstellenverbindern RVV 60 und Stoßstellenleisten RSLB 100 – RSLB 300 gekoppelt werden. Dabei ist eine Verschraubung je Rinnenholm mit den Stoßstellenverbindern mit jeweils 4 Schrauben FLM 6 x 12 auszuführen. Der Boden wird mit der Stoßstellenleiste ebenfalls mit 4 Schrauben FLM 6 x 12 verschraubt.

**Table 9:** Konstruktionsvarianten Kabelrinne (Anlagen 16 - 25)

Zeile	Tragkonstruktion			
	Kabelrinne [mm]	Breite [mm]	Lochanteil [%]	Holm Höhe x Materialstärke [mm]
1	RS 60	100 bis 300	15	60 x 1,5
	Befestigung am Ausleger: 2 bzw. 3 x Flachrundschraube FLM 6 x 12 mit Mutter, DstM. <sup>1)</sup> , geschraubt			
Die Stoßstellen der Kabelrinnen werden je Holm mit Stoßstellenverbinder RVV 60 verschraubt, der Boden wird mit der Stoßleiste RSLB verschraubt.				

<sup>1)</sup> DstM. = Durchsteckmontage

Weitere konstruktive Einzelheiten zu den Kabelrinnen RS 60..., insbesondere zu Stoßstellenausbildungen und zu den Eck- und Schrägausbildungen sind den Anlagen 16 – 25 zu entnehmen, so dass auf eine weitere Beschreibung verzichtet werden kann.



## 4 Brandschutz- und funktionserhaltstechnische Beurteilung

In den nachfolgenden Tabellen 10 – 13 sind die wesentlichen Konstruktionsmerkmale der zu beurteilenden Tragkonstruktion für die Kabelrinne RS 60... zusammengefasst. Die zu beurteilenden Tragekonstruktionen für die Kabelrinne RS 60... gemäß Abschnitt 3 können als „Normtragekonstruktion“ gemäß DIN 4102-12 [1] bewertet werden, sofern die in den nachfolgenden Abschnitten angegebenen Randbedingungen eingehalten werden.

### 4.1 System 1

#### 4.1.1 System 1 – Tragekonstruktionen mit Hängestielen und Auslegern – Variante S1-1

**Tabelle 10:** Zusammenstellung der Konstruktionsmerkmale der Tragkonstruktion mit Kabelrinnen

Kabeltragekonstruktionshersteller			Niadax GmbH & Co. KG, Linz
Tragekonstruktion mit Hängestiel HDUF 50 bzw. HUF 50 und Ausleger KTU bzw. KTUG			
Maximaler Abstand Hängestiele bzw. Gewindestange:	a	[mm]	1200
Befestigung am Ausleger:		[mm]	geschraubt
Maximale Länge des Auslegers:	L	[mm]	310
Abhängung am Auslegerende:		-	Gewindestange (Fest.Kl. 4.8)
Kabelrinne RS 60.100 - RS 60.300			
Maximale Belastung:		[kg/m]	10
Maximale Kabelrinnenbreite:	B	[mm]	300
Minimale Materialstärke der Kabelrinne:	t	[mm]	1,5
Stoßstelle mit RSLB der RVV der Kabelrinne			
Anordnung der Stoßstelle, Abstand von Ausleger:		[mm]	-
Stoßstellenverbinder (Holm): Länge	L	[mm]	150
Stoßstellenverbinder (Holm): Höhe x Materialst.	H x t	[mm]	55 x 1,5
Stoßstellenverbinder (Holm): Befestigung		-	4 Flachkopfschrauben FLM 6x12 und Mutter
Stoßstellenverbinder (Boden): Länge	B	[mm]	94
Stoßstellenverbinder (Boden): Höhe x Materialst.	L x t	[mm]	289 x 1,0
Stoßstellenverbinder (Boden): Befestigung		-	4 Flachkopfschrauben FLM 6x12 und Mutter

#### 4.1.2 Tragekonstruktionen mit Wandauslegern – Variante S1-2

Die Ausführungen gemäß Abschnitt 3.2.2 – Tragekonstruktion mit Wandausleger (Variante S1-2) sind modifizierte Systeme der Tragekonstruktionen des Abschnittes 3.2.1. Diese Konstruktionen sind in brandschutz- und funktionserhaltstechnischer Hinsicht gleichwertig zu der im Abschnitt 4.1.1 beurteilten Tragekonstruktion.



## 4.2 System 2

### 4.2.1 System 2 – Tragekonstruktion mit Hängestiel und Auslegern (Variante S2-1)

**Tabelle 11:** Zusammenstellung der Konstruktionsmerkmale der Tragkonstruktion mit Kabelrinnen

Kabeltragekonstruktionshersteller		Niedax GmbH & Co. KG, Linz	
<b>Tragekonstruktion mit Hängestiel TKS und Ausleger TKS</b>			
Maximaler Abstand Wandausleger bzw. Gewindestange:	a	[mm]	1200
Befestigung am Ausleger:		[mm]	geschraubt
Maximale Länge des Auslegers:	L	[mm]	413
Abhängung am Auslegerende:		-	Gewindestange (Fest.Kl. 4.8)
<b>Kabelrinne RS 60.100 - RS 60.300</b>			
Maximale Belastung:		[kg/m]	10
Maximale Kabelrinnenbreite:	B	[mm]	300
Minimale Materialstärke der Kabelrinne:	t	[mm]	1,5
<b>Stoßstelle mit RSLB der RVV der Kabelrinne</b>			
Anordnung der Stoßstelle, Abstand von Ausleger:		[mm]	-
Stoßstellenverbinder (Holm): Länge	L	[mm]	150
Stoßstellenverbinder (Holm): Höhe x Materialst.	H x t	[mm]	55 x 1,5
Stoßstellenverbinder (Holm): Befestigung		-	4 Flachkopfschrauben FLM 6x12 und Mutter
Stoßstellenverbinder (Boden): Länge	B	[mm]	94
Stoßstellenverbinder (Boden): Höhe x Materialst.	L x t	[mm]	289 x 1,0
Stoßstellenverbinder (Boden): Befestigung		-	4 Flachkopfschrauben FLM 6x12 und Mutter

### 4.2.2 Tragekonstruktion mit Deckenbügel (Variante S2-2)

Tragekonstruktionen mit Deckenbügel (Variante S2-2) sind modifizierte Systeme mit Deckenbügel ohne zusätzliche Hängestiele der in Abschnitt 4.2.1 beschriebenen Tragekonstruktionen und in brand- und funktionserhaltstechnischer Hinsicht gleichwertig.



### 4.3 Tragekonstruktion (System 3)

**Tabelle 12:** Zusammenstellung der Konstruktionsmerkmale der Tragkonstruktion mit Kabelrinnen

<b>Kabeltragekonstruktionshersteller</b>		<b>Niedax GmbH &amp; Co. KG, Linz</b>	
<b>Tragkonstruktion mit Montageschienen 2991</b>			
Maximaler Abstand Wandausleger bzw. Gewindestange:	a	[mm]	1200
Befestigung an der Abhängung:		[mm]	geschraubt
Maximale Länge der Montageschiene:	L	[mm]	400
Abhängung am Montageschienenende:		-	Gewindestange (Fest.Kl. 4.8)
Mindest Achsabstand Abhängung zum Montageschienenende	a	[mm]	25 (ohne Lochanteil)
Maximaler Achsabstand Abhängung zur Kabelrinne		[mm]	25
<b>Kabelrinne RS 60.100 - KL 60.300</b>			
Maximale Belastung:		[kg/m]	10
Maximale Kabelrinnenbreite:	B	[mm]	300
Minimale Materialstärke der Kabelrinne:	t	[mm]	1,5
<b>Stoßstelle mit RSLB der RVV der Kabelrinne</b>			
Anordnung der Stoßstelle, Abstand von Ausleger:		[mm]	-
Stoßstellenverbinder (Holm): Länge	L	[mm]	150
Stoßstellenverbinder (Holm): Höhe x Materialst.	H x t	[mm]	55 x 1,5
Stoßstellenverbinder (Holm): Befestigung		-	4 Flachkopfschrauben FLM 6x12 und Mutter
Stoßstellenverbinder (Boden): Breite	B	[mm]	94
Stoßstellenverbinder (Boden): Höhe x Materialst.	L x t	[mm]	289 x 1,0
Stoßstellenverbinder (Boden): Befestigung		-	4 Flachkopfschrauben FLM 6x12 und Mutter



#### 4.4 Tragekonstruktion (System 4)

**Tabelle 13:** Zusammenstellung der Konstruktionsmerkmale der Tragkonstruktion mit Kabelrinnen

Kabeltragekonstruktionshersteller		Niedax GmbH & Co. KG, Linz	
<b>Tragekonstruktion mit KTAF, geschweißte Ausführung mit Druckstrebe</b>			
Maximaler Abstand Hängestiele bzw. Gewindestange:	a	[mm]	1200
Befestigung an der Abhängung:		[mm]	geschraubt
Maximale Länge des Wandauslegers:	L	[mm]	410
Abhängung am Montageschienenende:		-	-
<b>Kabelrinne RS 60.100 - RS 60.300</b>			
Maximale Belastung:		[kg/m]	10
Maximale Kabelrinnenbreite:	B	[mm]	300
Minimale Materialstärke der Kabelrinne:	t	[mm]	1,5
<b>Stoßstelle mit RSLB der RVV der Kabelrinne</b>			
Anordnung der Stoßstelle, Abstand von Ausleger:		[mm]	-
Stoßstellenverbinder (Holm): Länge	L	[mm]	150
Stoßstellenverbinder (Holm): Höhe x Materialst.	H x t	[mm]	55 x 1,5
Stoßstellenverbinder (Holm): Befestigung		-	4 Flachkopfschrauben FLM 6x12 und Mutter
Stoßstellenverbinder (Boden): Länge	B	[mm]	94
Stoßstellenverbinder (Boden): Höhe x Materialst.	L x t	[mm]	289 x 1,0
Stoßstellenverbinder (Boden): Befestigung		-	4 Flachkopfschrauben FLM 6x12 und Mutter

## 5 Zusammenfassung

Eine Klassifizierung von Kabelanlagen mit integriertem Funktionserhalt bei Verwendung von Kabeltragekonstruktionen gemäß Abschnitt 3 kann nur in Verbindung mit gültigen, allgemeinen bauaufsichtlichen Prüfzeugnissen einer anerkannten Materialprüfanstalt erfolgen. Es ist in jedem Einzelfall zu überprüfen, ob die in den allgemeinen bauaufsichtlichen Prüfzeugnissen nachgewiesenen Funktionserhaltsklasse der Kabelanlagen mit integriertem Funktionserhalt mit Tragekonstruktionen – Kabelrinnen erreicht wurden, die den „Normtragekonstruktionen“ von DIN 4102-12 [1] entsprechen.

## 6 Besondere Hinweise

- Diese gutachterliche Stellungnahme kann in Verbindung mit dem entsprechenden allgemeinen bauaufsichtlichen Prüfzeugnis im bauaufsichtlichen Verfahren als Grundlage des Übereinstimmungsnachweises verwendet werden, da die Abweichungen von dem vg.



Nachweis brandschutztechnisch als „nicht wesentlich“ bewertet werden. Die Ausstellung eines Übereinstimmungsnachweises für die Konstruktion (mit dem Hinweis, dass es sich bei der erstellten Konstruktion um eine „nicht wesentliche“ Abweichung gegenüber den Konstruktionsgrundsätzen und Randbedingungen gemäß dem vg. brandschutztechnischen Nachweis handelt) obliegt dem Hersteller der Konstruktion.

- Diese gutachterliche Stellungnahme gilt nur in funktionserhaltetechnischer und brandschutztechnischer Hinsicht. Aus den für die Kabelanlage mit integriertem Funktionserhalt gültigen technischen Baubestimmungen und der jeweiligen Landesbauordnung bzw. den Vorschriften für Sonderbauten können sich weitergehende Anforderungen ergeben – z.B. Bauphysik, Statik, Elektrotechnik, Lüftungstechnik o.ä..
- Das brandschutztechnische Gesamtkonzept ist nicht Gegenstand dieser gutachterlichen Stellungnahme.
- Die vg. brandschutztechnische Beurteilung gilt nur, wenn die tragenden (lastableitenden und aussteifenden) Bauteile mindestens die gleiche Feuerwiderstandsdauer wie die Kabelanlage mit integriertem Funktionserhalt aufweisen.
- Änderungen und Ergänzungen von Konstruktionsdetails (abgeleitet aus dieser gutachterlichen Stellungnahme) sind nur nach Rücksprache mit der IBB GmbH möglich.
- Die ordnungsgemäße Ausführung liegt ausschließlich in der Verantwortung der ausführenden Unternehmen.
- Die Gültigkeit dieser gutachterlichen Stellungnahme endet am 08.01.2030 und kann auf Antrag und in Abhängigkeit vom Stand der Technik verlängert werden.

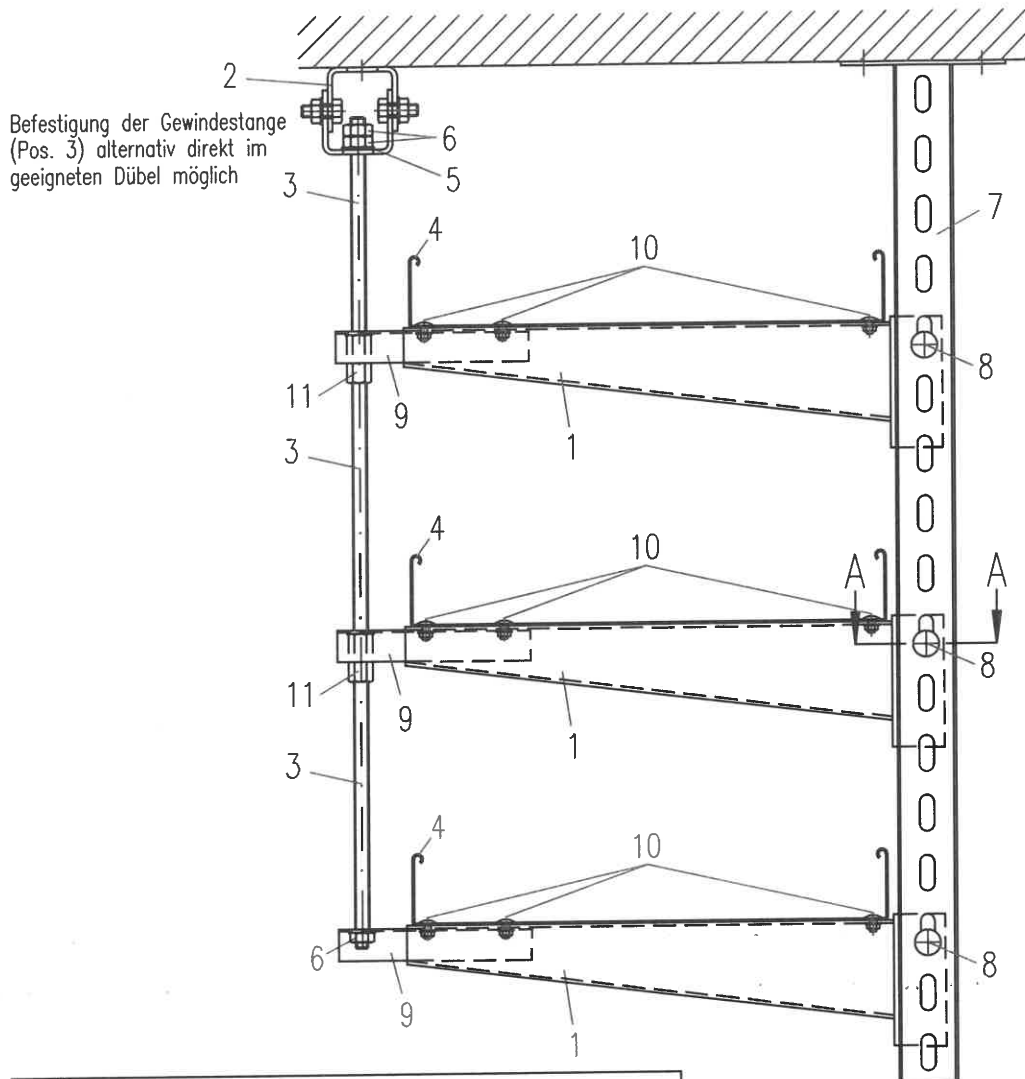
Dieses Dokument ersetzt keine Konformitäts- oder Verwendbarkeitsnachweis im Sinne der Bauordnung (national/europäisch).

Mit freundlichen Grüßen

Dr.-Ing. Peter Nause  
Sachverständiger für Brandschutz



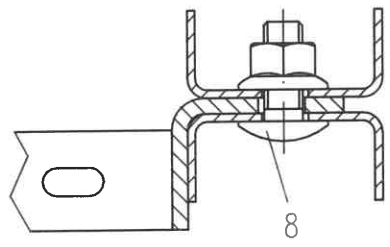





Befestigung der Gewindestange (Pos. 3) alternativ direkt im geeigneten Dübel möglich

Pos.	Benennung	
1	Ausleger	KTU 100 – KTU 300
2	Gelenkdeckenbügel	DBG 12 (optional)
3	Gewindestab	M10 x L
4	Kabelrinne	RS 60.100 – RS 60.300
5	U-Scheibe	USM 10
6	Mutter	SM10
7	Hängestiel	HDEF 50
8	Flachrundkopfschraube mit Mutter	FLM 10x25
9	Konsolenadapter	KAWG 12
10	Flachrundkopfschraube mit Mutter	FLM 6x12
11	Verbindungsmuffe	VBSM 10

Schnitt A-A

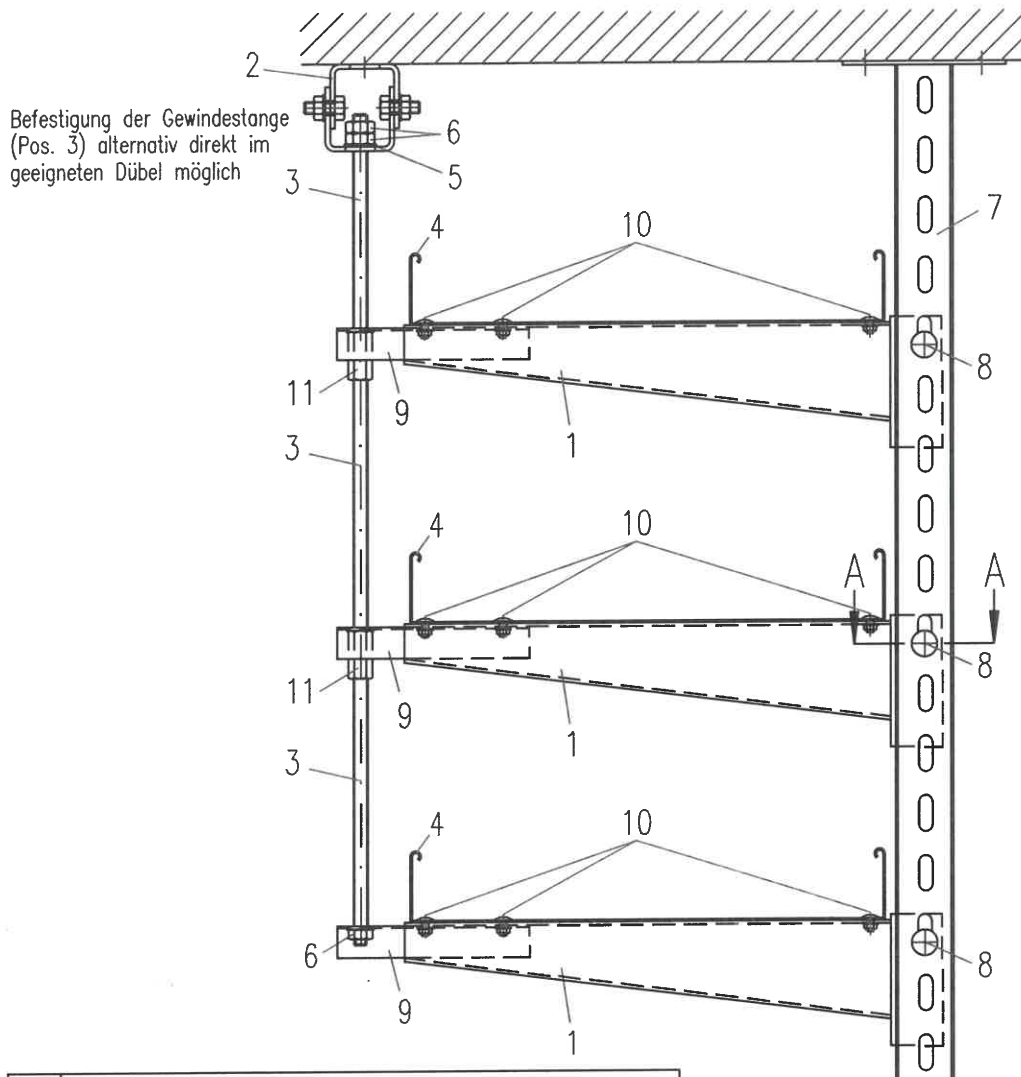


Material: St./verzinkt oder rostfrei

 GmbH & Co. KG Linz/Rhein	Verwendung: Abhängung Kabelrinnen RS 60... mit Hängestiel HDEF 50/..., Ausleger KTU... und Konsolenadapter KAWG 12	Ausgabe vom: 19.07.2019
--	--	-------------------------

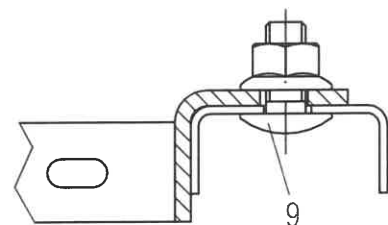


Anlage 1 zur brand-  
 schutztechnischen  
 Stellungnahme Nr. GA-2024/121  
 v. 09.01.2025



Pos.	Benennung	
1	Ausleger	KTU 100 – KTU 300
2	Gelenkdeckenbügel	DBG 12 (optional)
3	Gewindestab	M10 x L
4	Kabelrinne	RS 60.100 – RS 60.300
5	U-Scheibe	USM 10
6	Mutter	SM10
7	Hängestiel	HUF 50
8	Flachrundkopfschraube mit Mutter	FLM 10x25
9	Konsolenadapter	KAWG 12
10	Flachrundkopfschraube mit Mutter	FLM 6x12
11	Verbindungsuffe	VBSM 10

Schnitt A-A

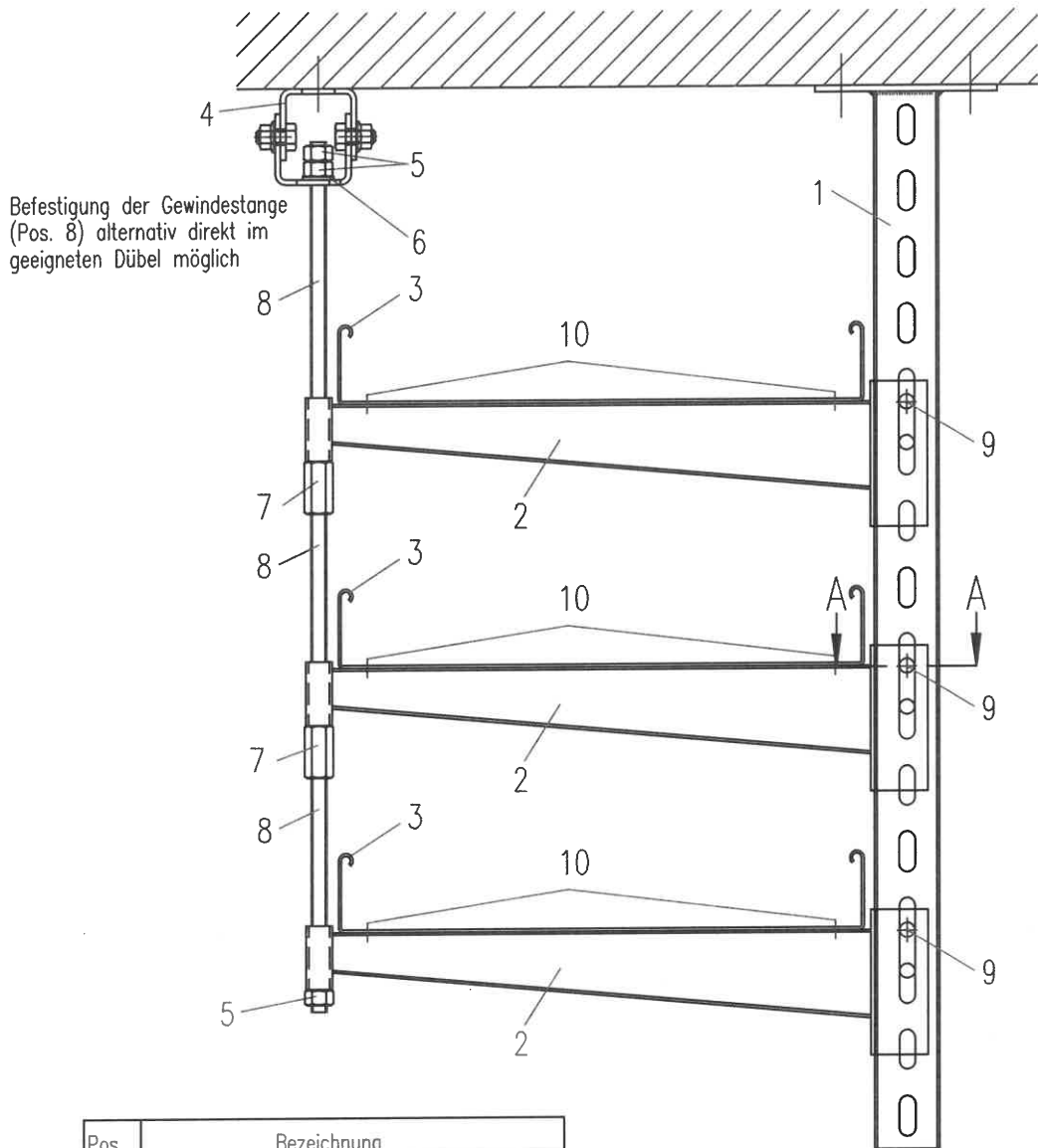


Material: St./verzinkt oder rostfrei

 GmbH & Co. KG Linz/Rhein	Verwendung:	Ausgabe vom: 19.07.2019
	Abhängung Kabelrinne RS 60... mit Hängestiel HUF 50/..., Ausleger KTU und Konsolenadapter KAWG 12	

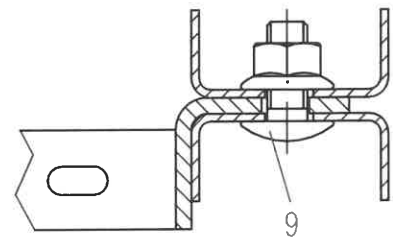


Anlage 2 zur brand-  
 schutztechnischen  
 Stellungnahme Nr. GA-2024/1221  
 v. 09.01.2025



Pos.	Bezeichnung
1	Hängestiel HDUF 50/...
2	Ausleger KTUG 100 - KTUG 300
3	Kabelrinne RS 60.100 - RS 60.300
4	Deckenbügel DBG 12 (optional)
5	Sechskantmutter M10
6	Unterlegscheibe USM 10
7	Verbindungs- <i>muffe</i> VBSM 10
8	Gewindestab M10
9	Flachrundkopfschraube mit Mutter FLM 10x25
10	Flachrundkopfschraube mit Mutter FLM 6x12

Schnitt A-A



Material: St./verzinkt oder rostfrei

Ausgabe vom: 19.07.2019

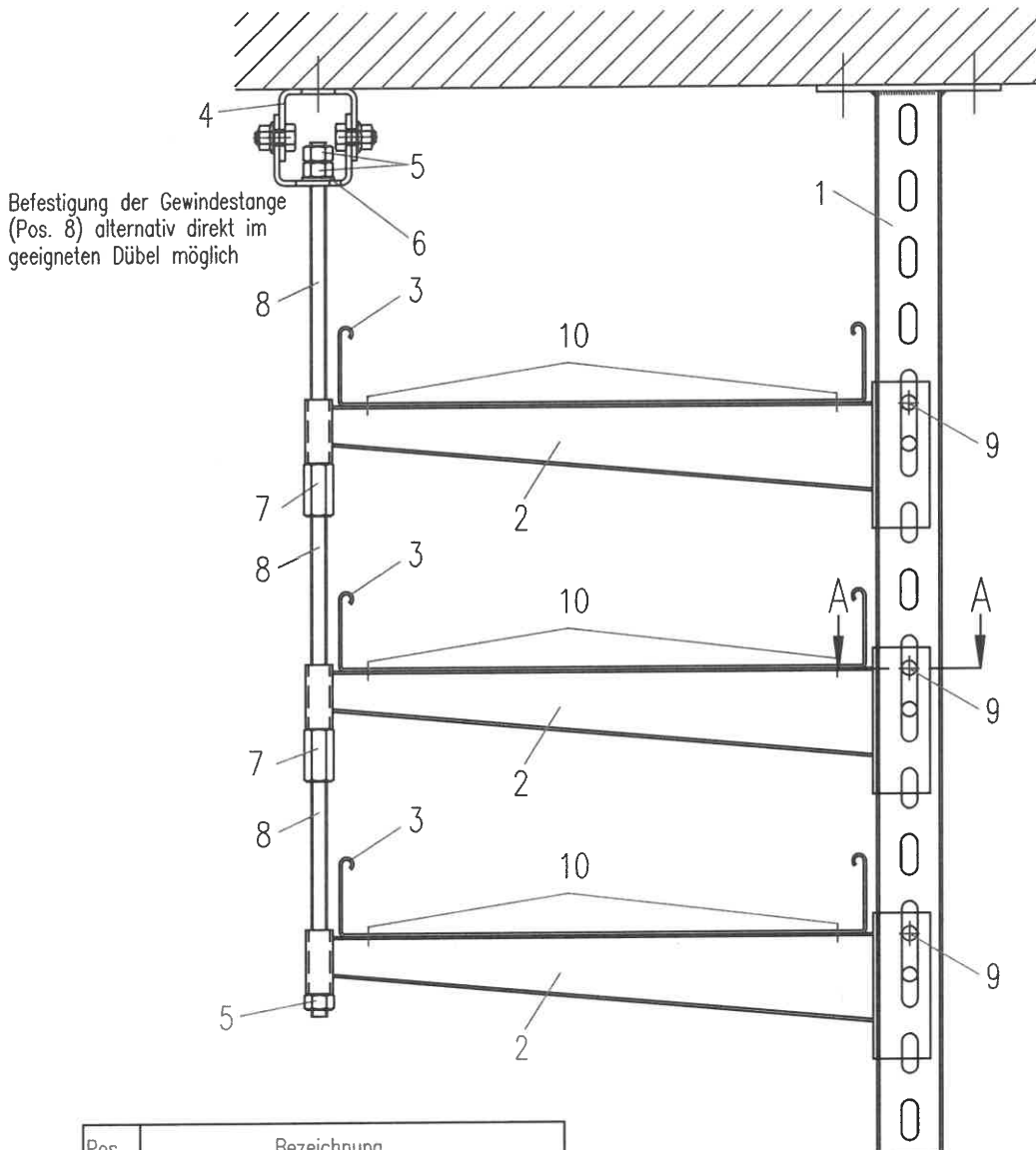


Verwendung:

Abhängung Kabelrinne RS 60... mit  
Hängestiel HDUF 50/... und Ausleger KTUG...



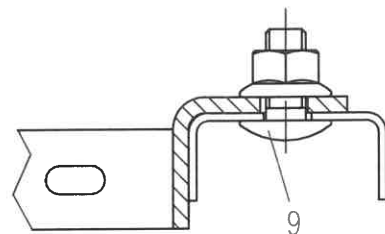
Anlage 3 zur brand-  
schutztechnischen  
Stellungnahme Nr. GA-2024/121  
v. 09.01.2025



Befestigung der Gewindestange  
(Pos. 8) alternativ direkt im  
geeigneten Dübel möglich

Pos.	Bezeichnung
1	Hängestiel HUF 50/...
2	Ausleger KTUG 100 – KTUG 300
3	Kabelrinne RS 60.100 – RS 60.300
4	Deckenbügel DBG 12 (optional)
5	Sechskantmutter M10
6	Unterlegscheibe USM 10
7	Verbindungs- <i>muffe</i> VBSM 10
8	Gewindestab M10
9	Flachrundkopfschraube mit Mutter FLM 10x25
10	Flachrundkopfschraube mit Mutter FLM 6x12

Schnitt A-A



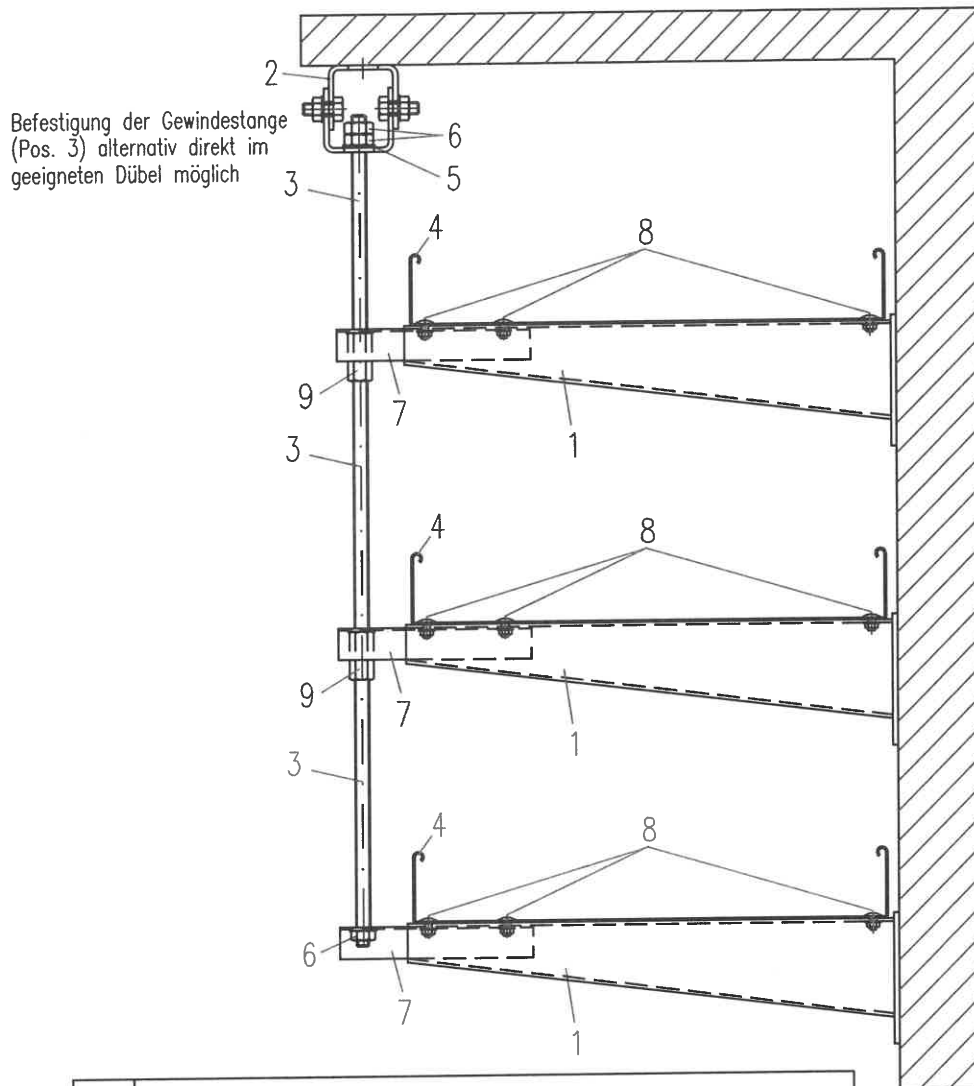
Material: St./verzinkt oder rostfrei

Ausgabe vom: 19.07.2019

 GmbH & Co. KG Linz/Rhein	Verwendung:
	Abhängung Kabelrinne RS 60... mit Hängestiel HUF 50/... und Ausleger KTUG...



Anlage 4 zur brand-  
schutztechnischen  
Stellungnahme Nr. GA-2024/121  
v. 09.01.2025



Pos.	Benennung	
1	Ausleger	KTA 100 – KTA 300
2	Gelenkdeckenbügel	DBG 12 (optional)
3	Gewindestab	M10 x L
4	Kabelrinne	RS 60.100 – RS 60.300
5	U-Scheibe	USM 10
6	Mutter	SM10
7	Konsolenadapter	KAWG 12
8	Flachrundkopfschraube mit Mutter	FLM 6x12
9	Verbindungsmuffe	VBSM 10

Material: St./verzinkt oder rostfrei

Ausgabe vom: 19.07.2019



GmbH & Co. KG  
Linz/Rhein

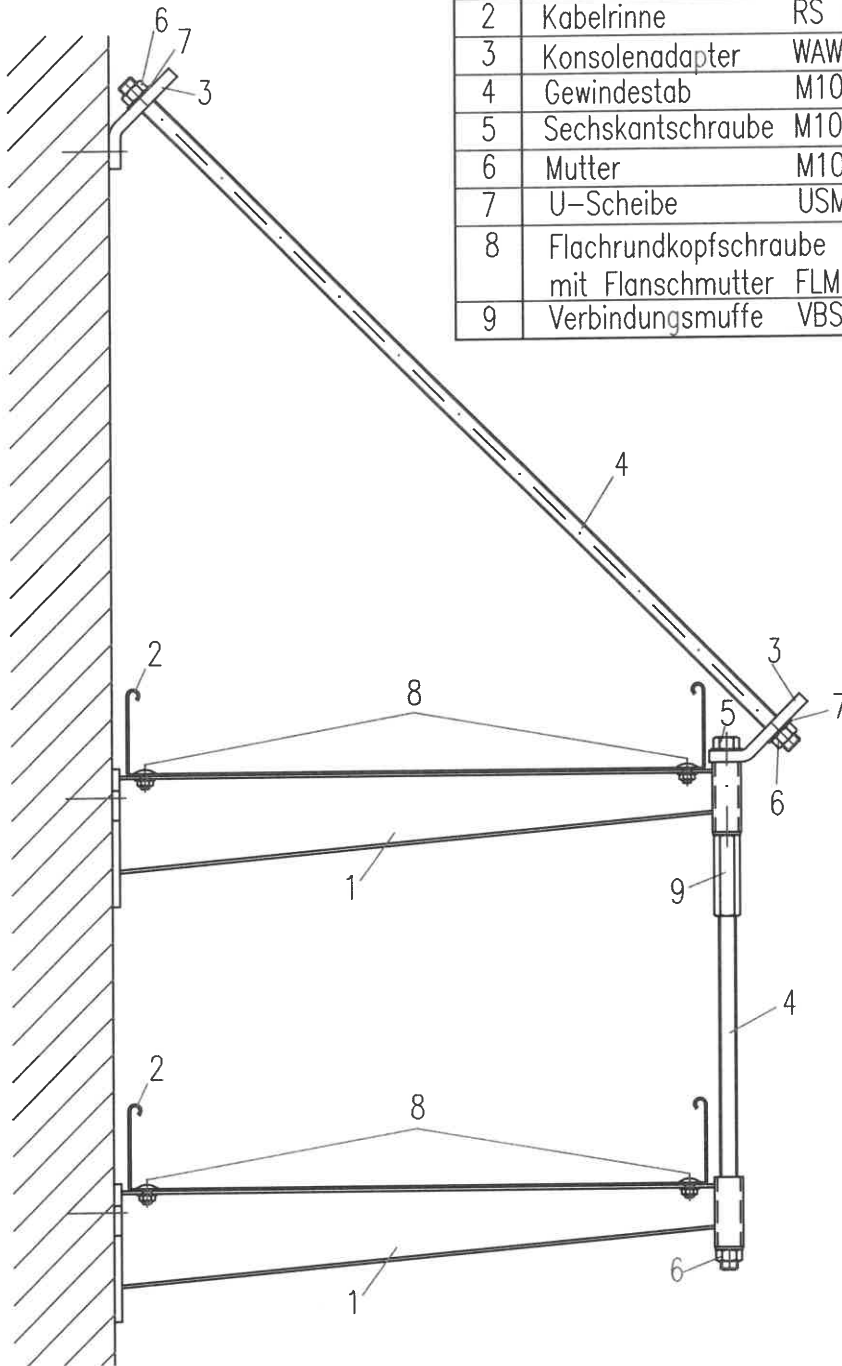
Verwendung:

Wandmontage Kabelrinne RS 60... mit  
Wandausleger KTA... und Konsolenadapter KAWG 12




Anlage 5 zur brand-  
schutztechnischen  
Stellungnahme Nr. GA-2024/121  
v. 09.01.2025

Pos.	Benennung	
1	Wandausleger	KTAG 100 – KTAG 300
2	Kabelrinne	RS 60.100 – RS 60.300
3	Konsolenadapter	WAWG 12
4	Gewindestab	M10xL
5	Sechskantschraube	M10x70
6	Mutter	M10
7	U-Scheibe	USM 10
8	Flachrundkopfschraube mit Flanschmutter	FLM 6x 12
9	Verbindungs- muffe	VBSM 10

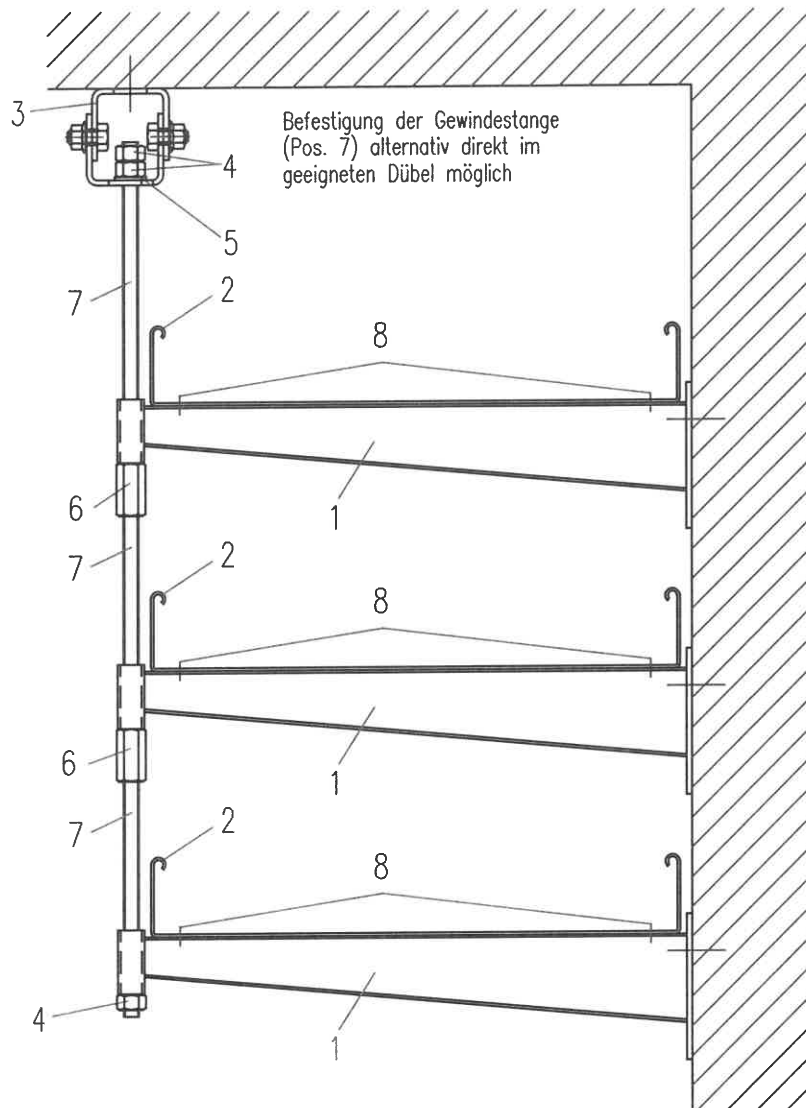


Material: St./verzinkt oder rostfrei

 GmbH & Co. KG Linz/Rhein	Verwendung:	Ausgabe vom: 19.07.2019
	Wandmontage Kabelrinne RS 60... mit Wandausleger KTAG... und 45° Konsolenadapter WAWG 12	



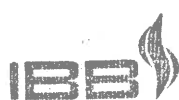
Anlage 6 zur brand-  
 schutztechnischen  
 Stellungnahme Nr. GA-2024/121  
 v. 09.01.2025



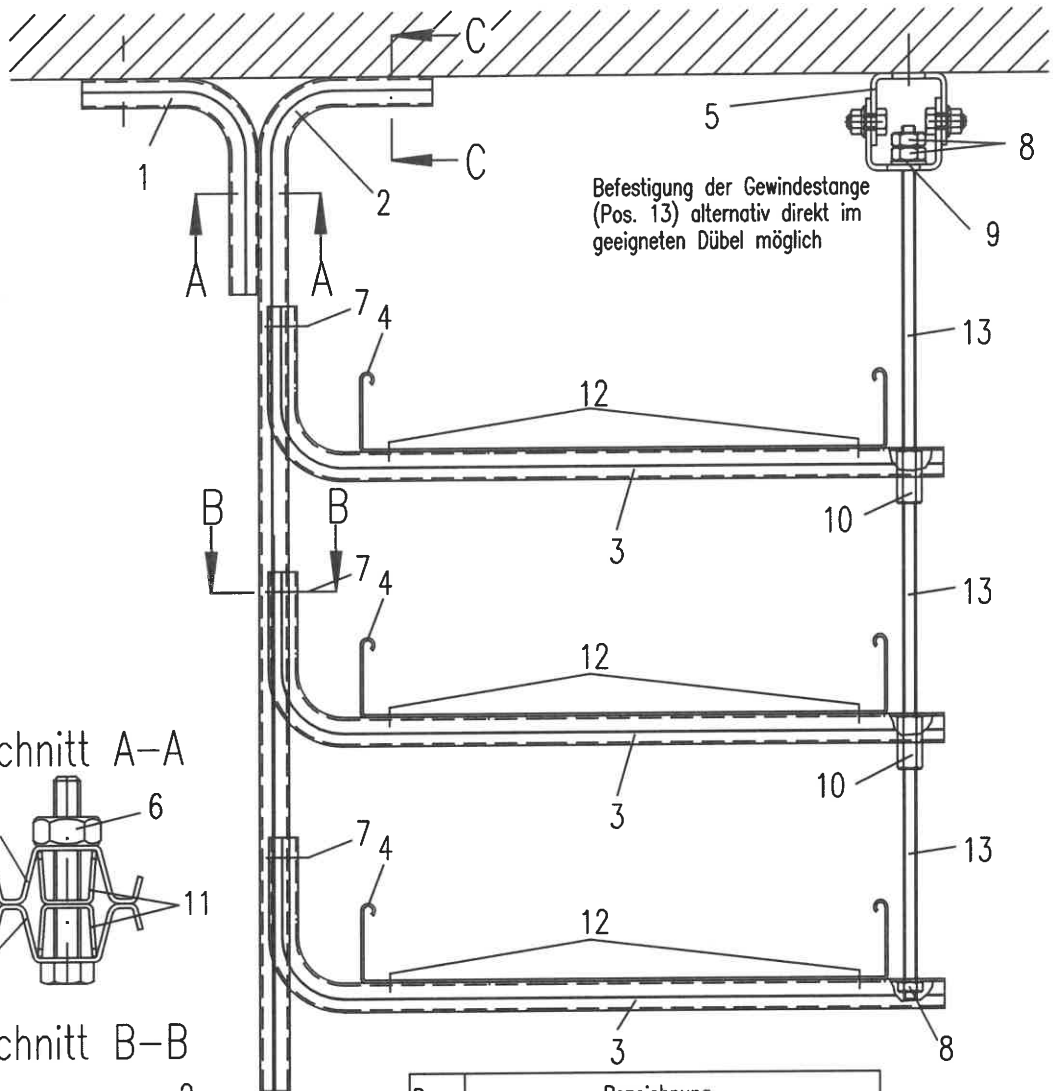
Pos.	Bezeichnung
1	Wandausleger KTAG 100 – KTAG 300
2	Kabelrinne RS 60.100 – RS 60.300
3	Deckenbügel DBG 12 (optinal)
4	Sechskantmutter M10
5	Unterlegscheibe USM 10
6	Verbindungsuffe VBSM 10
7	Gewindestab M10
8	Flachrundkopfschraube mit Mutter FLM 6x12

Material: St./verzinkt oder rostfrei

 GmbH & Co. KG Linz/Rhein	Verwendung:	Ausgabe vom: 22.07.2019
	Wandmontage Kabelrinne RS 60... mit Wandausleger KTAG ...	

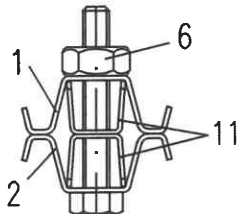


Anlage 7 zur brand-  
 schutztechnischen  
 Stellungnahme Nr. GA-2024/121  
 v. 09.01.2025

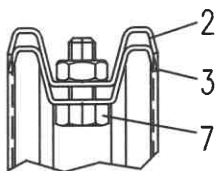


Befestigung der Gewindestange  
(Pos. 13) alternativ direkt im  
geeigneten Dübel möglich

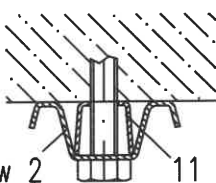
Schnitt A-A



Schnitt B-B



Schnitt C-C



Pos.	Bezeichnung
1	Hängestiel TKS 100
2	Hängestiel TKS 200 - TKS 900
3	Ausleger TKS 150 - TKS 350
4	Kabelrinne RS 60.100 - RS 60.300
5	Deckenbügel DBG 12 (optional)
6	Sechskantschraube mit Mutter SKM 10x70
7	Sechskantschraube mit Mutter SKM 10x25
8	Sechskantmutter M10
9	Unterlegscheibe USM 10
10	Verbindungsuffe VBSM 10
11	Distanzstück TKSD 20
12	Flachrundkopfschraube mit Mutter FLM 6x12
13	Gewindestab M10

Material: St./verzinkt oder rostfrei

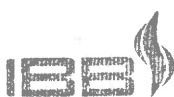
Ausgabe vom: 19.07.2019



GmbH & Co. KG  
Linz/Rhein

Verwendung:

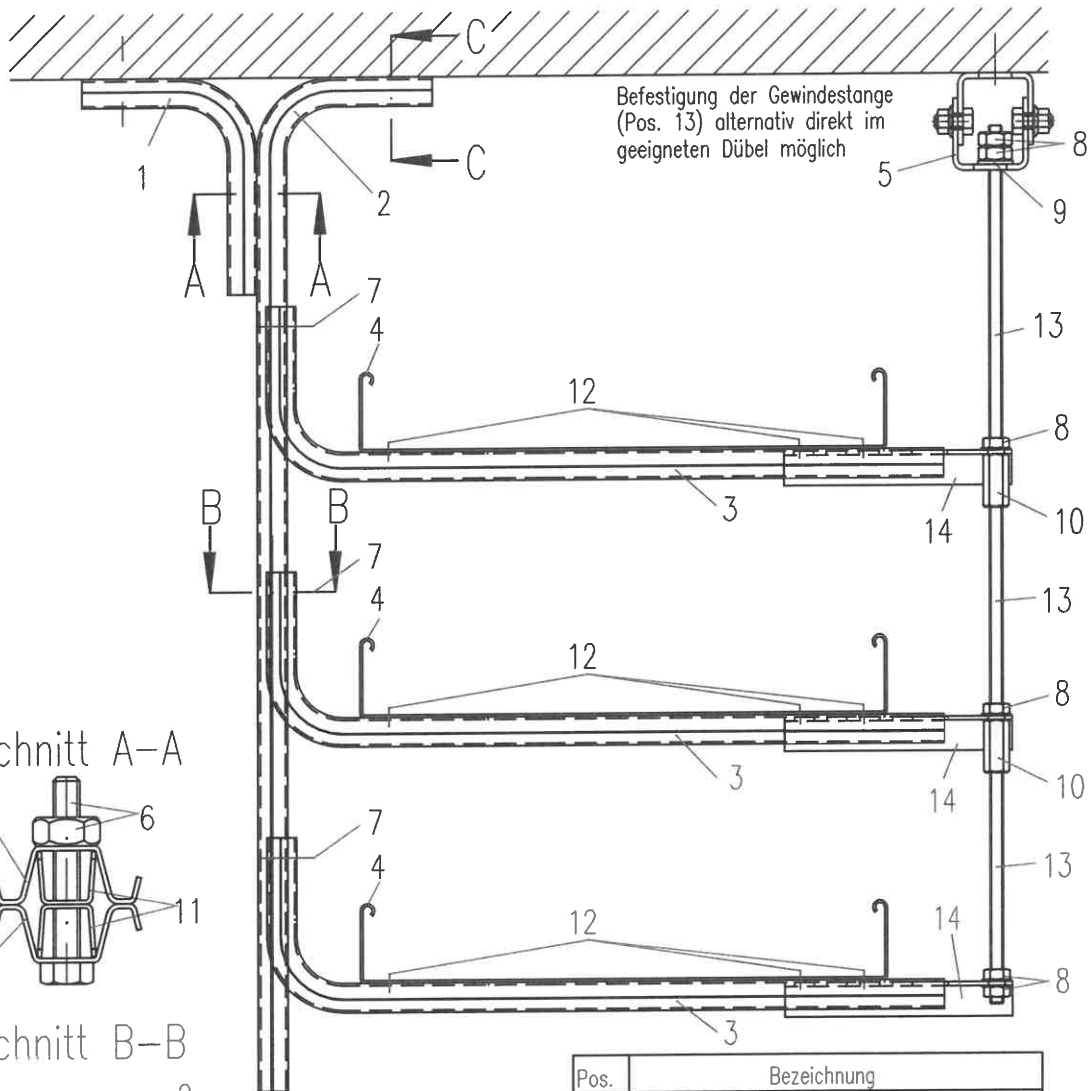
Abhängung Kabelrinne RS 60...  
mit Hängestiel/Ausleger TKS...



Anlage 8 zur brand-  
schutztechnischen  
Stellungnahme Nr. GA-2024/121

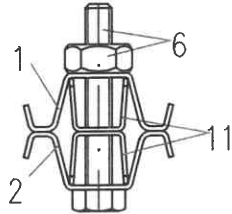
v. 09.01.2025



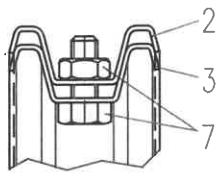


Befestigung der Gewindestange  
(Pos. 13) alternativ direkt im  
geeigneten Dübel möglich

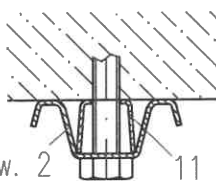
Schnitt A-A



Schnitt B-B



Schnitt C-C



1 bzw. 2

Material: St./verzinkt oder rostfrei

Pos.	Bezeichnung
1	Hängestiel TKS 100
2	Hängestiel TKS 200 – TKS 900
3	Ausleger TKS 150 – TKS 350
4	Kabelrinne RS 60.100 – RS 60.300
5	Deckenbügel DBG 12 (optional)
6	Sechskantschraube mit Mutter SKM 10x70
7	Sechskantschraube mit Mutter SKM 10x25
8	Sechskantmutter M10
9	Unterlegscheibe USM 10
10	Verbindungs- muffe VBSM 10
11	Distanzstück TKSD 20
12	Flachrundkopfschraube mit Mutter FLM 6x12
13	Gewindestab M10
14	Konsolenadapter KAWG 12

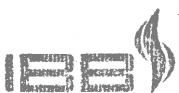


GmbH & Co. KG  
Linz/Rhein

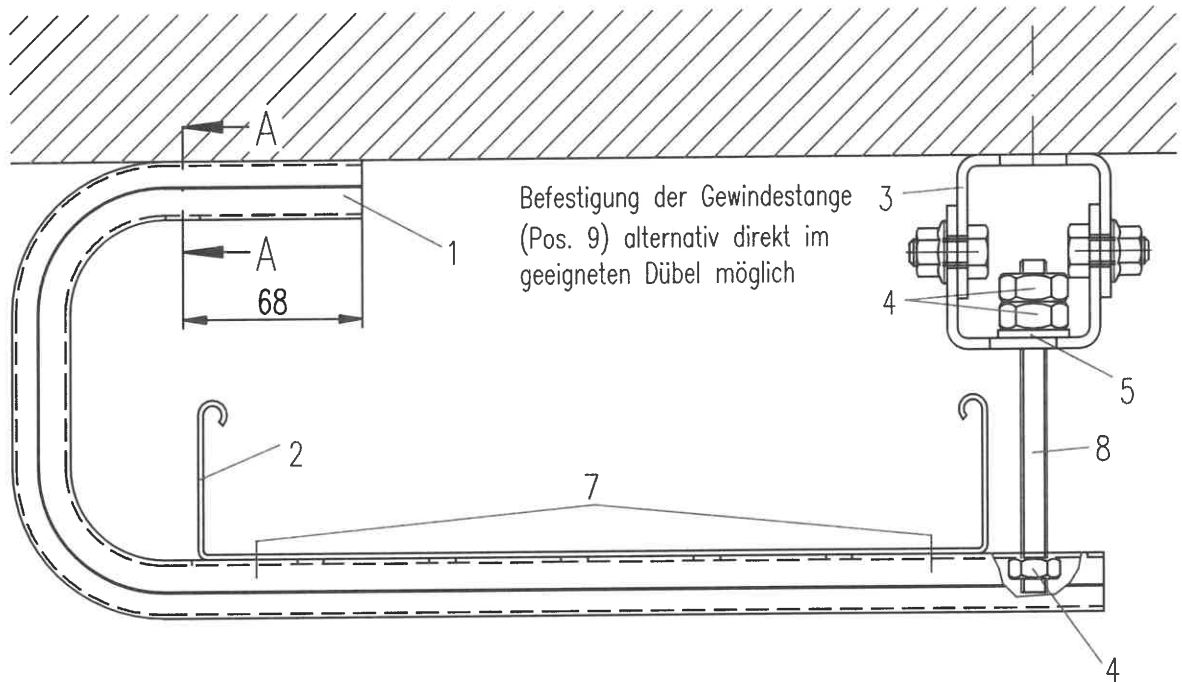
Verwendung:

Abhängung Kabelrinnen RS 60... mit  
Hängestiel/Ausleger TKS und Konsolenadapter KAWG 12

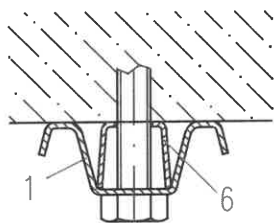
Ausgabe vom: 19.07.2019



Anlage 9 zur brand-  
schutztechnischen  
Stellungnahme Nr. GA-2024/121  
v. 09.01.2025



Schnitt A-A



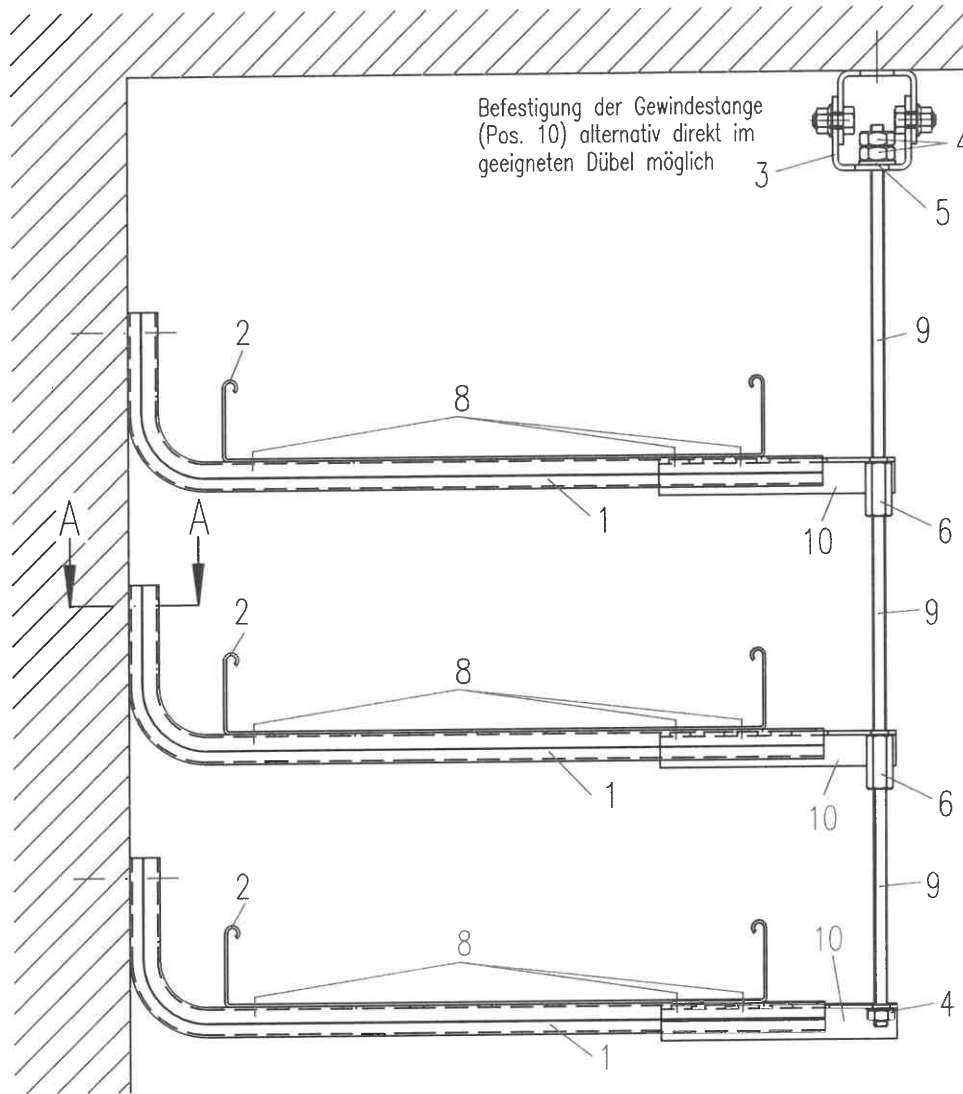
Pos.	Bezeichnung
1	Abhängekonstr. TKSUG 150 – TKSUG 350
2	Kabelrinne RS 60.100 – RS 60.300
3	Deckenbügel DBG 12 (optional)
4	Sechskantmutter SM10
5	Unterlegscheibe USM 10
6	Distanzstück TKSD 20
7	Flachrundkopfschraube mit Mutter FLM 6x12
8	Gewindestab M10

Material: St./verzinkt oder rostfrei

 GmbH & Co. KG Linz/Rhein	Verwendung:	Ausgabe vom: 19.07.2019
	Abhängung Kabelrinne RS 60... mit Deckenbügel TKSUG...	

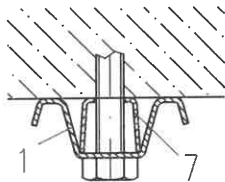


Anlage 10 zur brand-  
 schutztechnischen  
 Stellungnahme Nr. GA-2024/121  
 v. 09.01.2025



Befestigung der Gewindestange  
(Pos. 10) alternativ direkt im  
geeigneten Dübel möglich

Schnitt A-A



Pos.	Bezeichnung
1	Ausleger TKS 150 – TKS 350
2	Kabelrinne RS 60.100 – RS 60.300
3	Deckenbügel DBG 12 (optional)
4	Sechskantmutter M10
5	Unterlegscheibe USM 10
6	Verbindungsuffe VBSM 10
7	Distanzstück TKSD 20
8	Flachrundkopfschraube mit Mutter FLM 6x12
9	Gewindestab M10
10	Konsolenadapter KAWG 12

Material: St./verzinkt oder rostfrei

**NIEDAX**  
GmbH & Co. KG  
Linz/Rhein

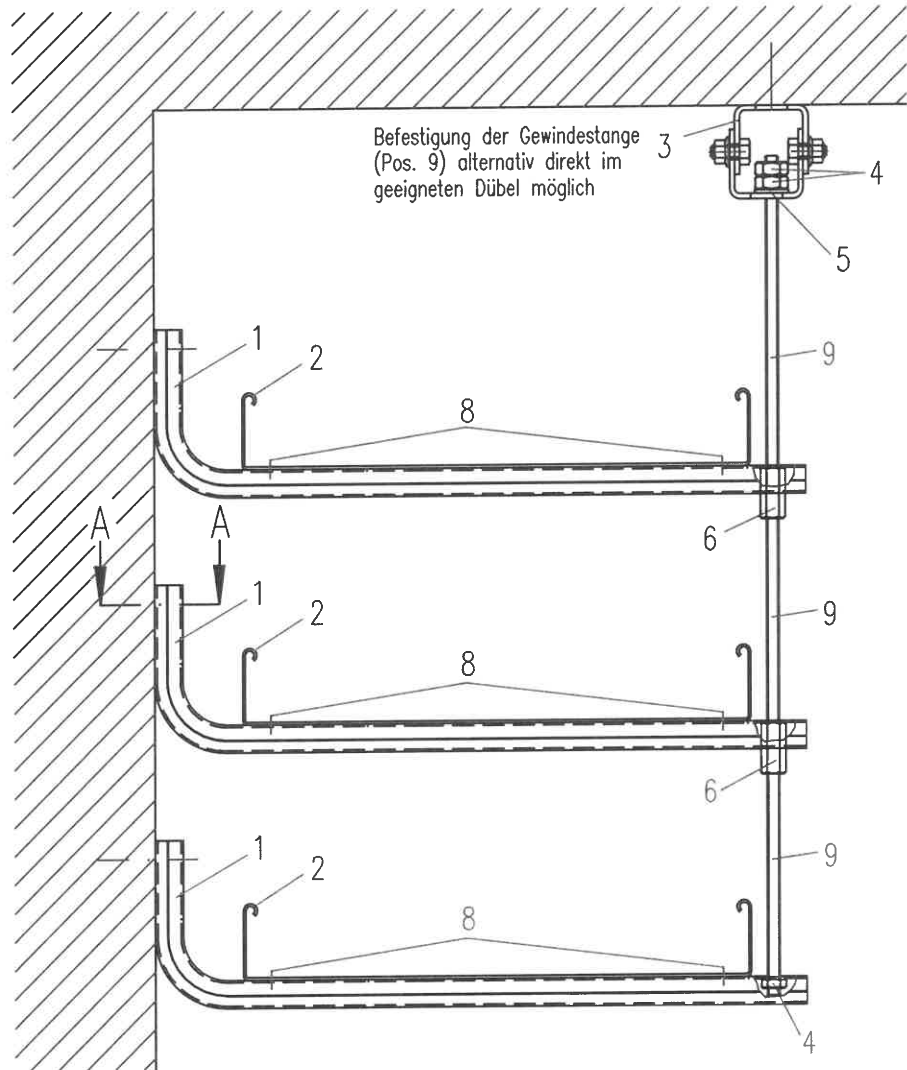
Verwendung:

Ausgabe vom: 19.07.2019

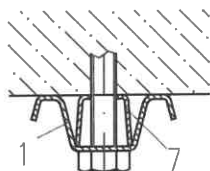
Wandmontage Kabelrinne RS 60... mit  
Wandausleger TKS... und Konsolenadapter KAWG 12



Anlage 11 zur brand-  
schutztechnischen  
Stellungnahme Nr. GA-2024/121  
v. 09.01.2025



Schnitt A - A



Pos.	Bezeichnung
1	Ausleger TKS 150 - TKS 350
2	Kabelrinne RS 60.100 - RS 60.300
3	Deckenbügel DBG 12 (optional)
4	Sechskantmutter M10
5	Unterlegscheibe USM 10
6	Verbindungsuffe VBSM 10
7	Distanzstück TKSD 20
8	Flachrundkopfschraube mit Mutter FLM 6x12
9	Gewindestab M10

Material: St./verzinkt oder rostfrei



GmbH & Co. KG  
Linz/Rhein

Verwendung:

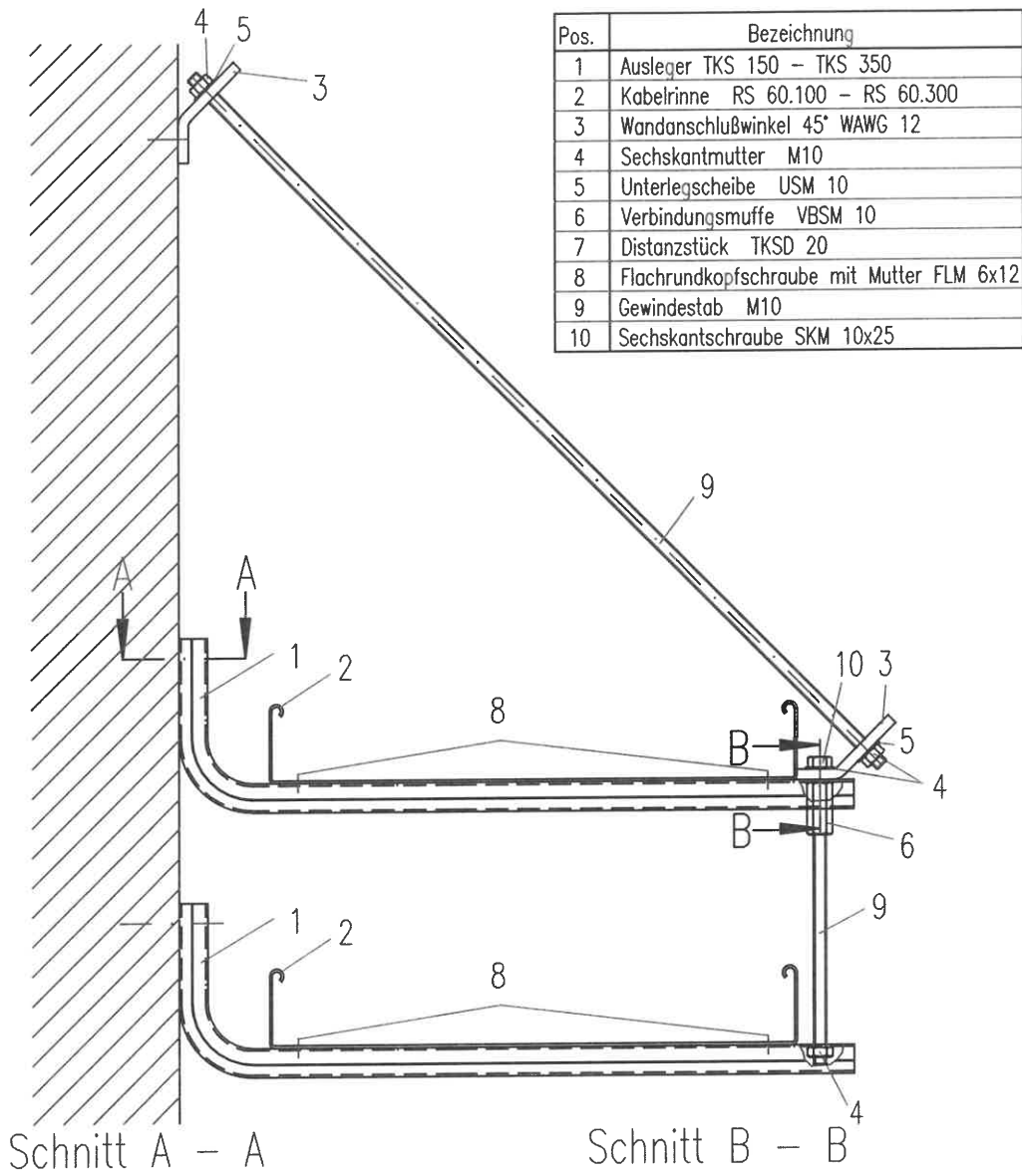
Ausgabe vom: 19.07.2019

Wandmontage Kabelrinne RS 60... mit Wandausleger TKS...



Anlage 12 zur brand-  
schutztechnischen  
Stellungnahme Nr. GA-2024/121

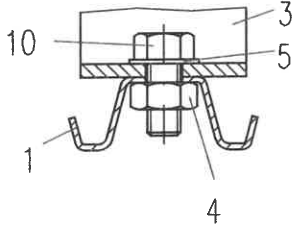
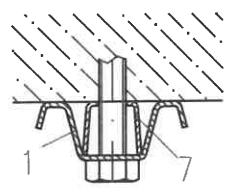
v. 09.01.2025



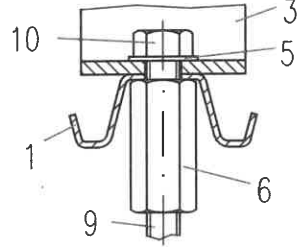
Pos.	Bezeichnung
1	Ausleger TKS 150 – TKS 350
2	Kabelrinne RS 60.100 – RS 60.300
3	Wandanschlußwinkel 45° WAWG 12
4	Sechskantmutter M10
5	Unterlegscheibe USM 10
6	Verbindungs- muffe VBSM 10
7	Distanzstück TKSD 20
8	Flachrundkopfschraube mit Mutter FLM 6x12
9	Gewindestab M10
10	Sechskantschraube SKM 10x25

Schnitt A – A

Schnitt B – B



für 1-lagige Verlegung



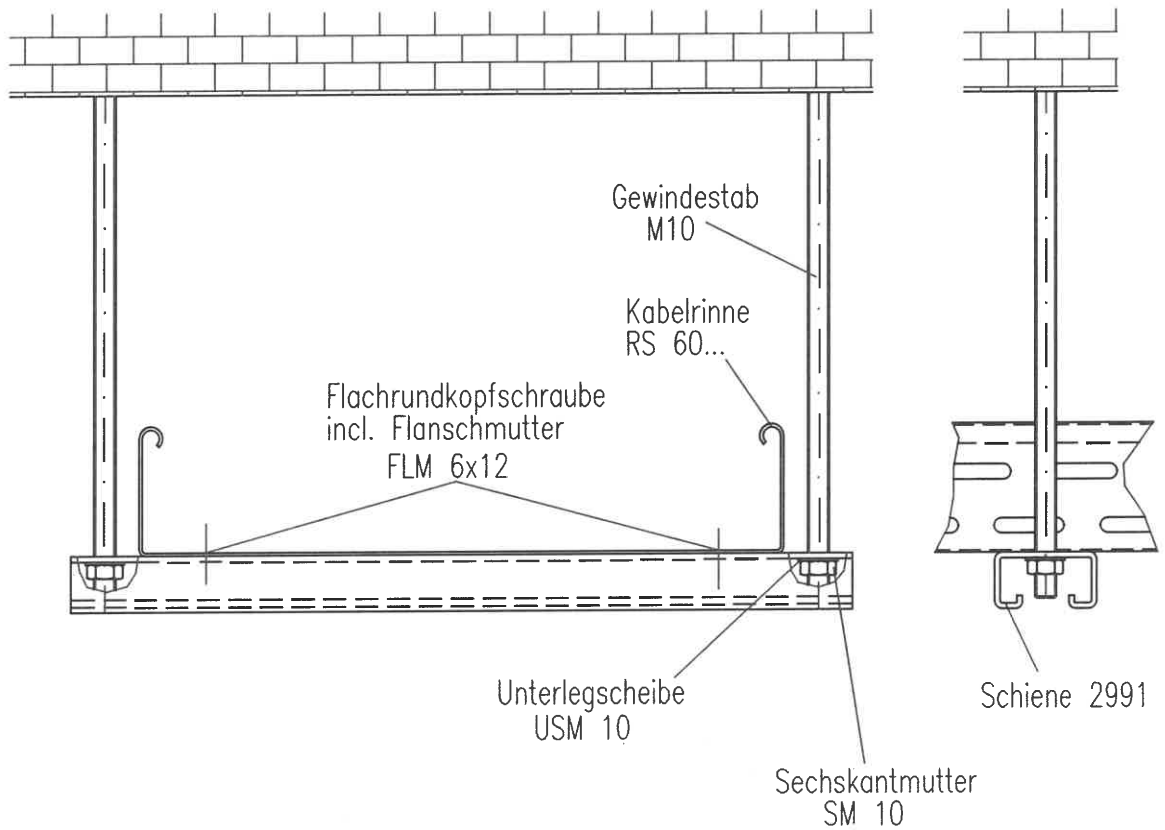
für 2-lagige Verlegung

Material: St./verzinkt oder rostfrei


	Verwendung:	Ausgabe vom: 19.07.2019
	Wandmontage Kabelrinne RS 60... mit Wandausleger TKS... und 45° Konsolenadapter WAWG 12	



Anlage 13 zur brand-  
 schutztechnischen  
 Stellungnahme Nr. GA-2024/1121  
 v. 09.01.2025

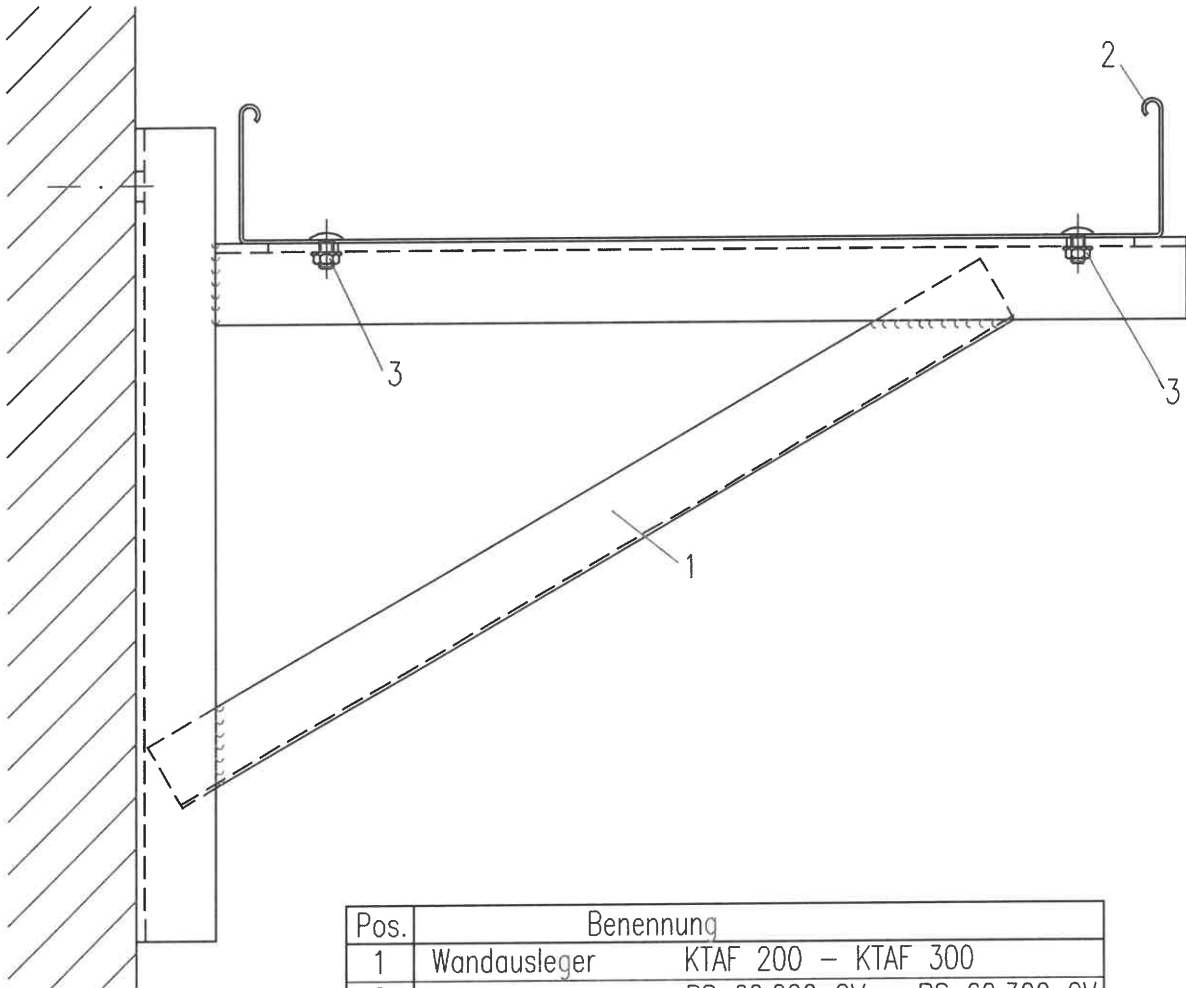


Material: St./verzinkt oder rostfrei

 GmbH & Co. KG Linz/Rhein	Verwendung: Abhängung Kabelrinne RS 60... mit C-Profil 2991... Ausgabe vom: 19.07.2019
--	--




Anlage 14 zur brand-  
 schutztechnischen  
 Stellungnahme Nr. GA-2024/121  
 v. 03.01.2025



Pos.	Benennung	
1	Wandausleger	KTAF 200 – KTAF 300
2	Kabelrinne	RS 60.200 OV – RS 60.300 OV
3	Flachrundkopfschraube mit Flanschmutter FLM 6x 12	

Material: St./verzinkt oder rostfrei

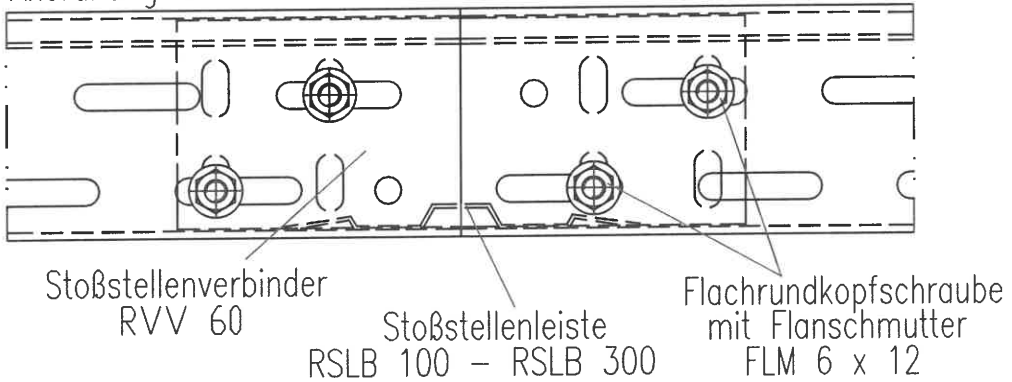
 GmbH & Co. KG Linz/Rhein	Verwendung:	Ausgabe vom: 19.07.2019
	Wandmontage Kabelrinne RS 60... mit Wandausleger KTAF...	



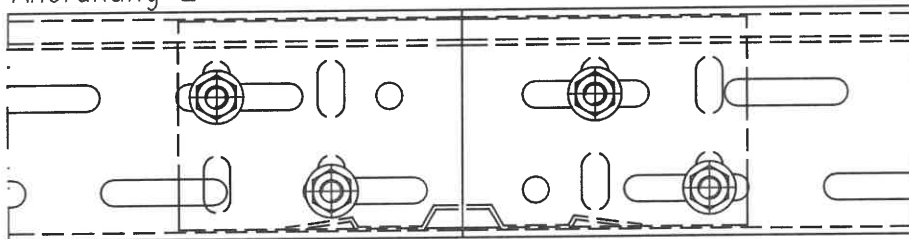
Anlage *15* zur brand-  
 schutztechnischen  
 Stellungnahme Nr. *GA-2024/121*  
 v. *09.01.2025*

Mögliche Schraubenanordnungen für Stoßstellenverbinder RVV 60

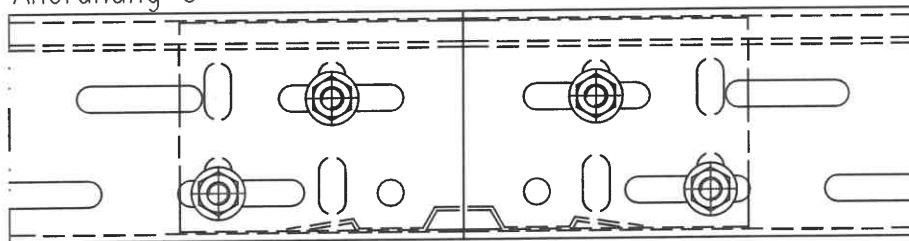
Anordnung 1



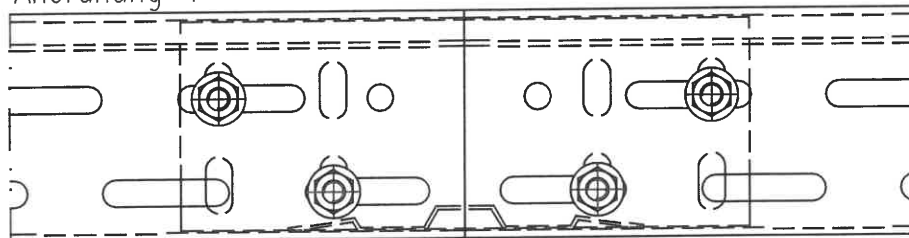
Anordnung 2



Anordnung 3



Anordnung 4



Material: St./verzinkt oder rostfrei

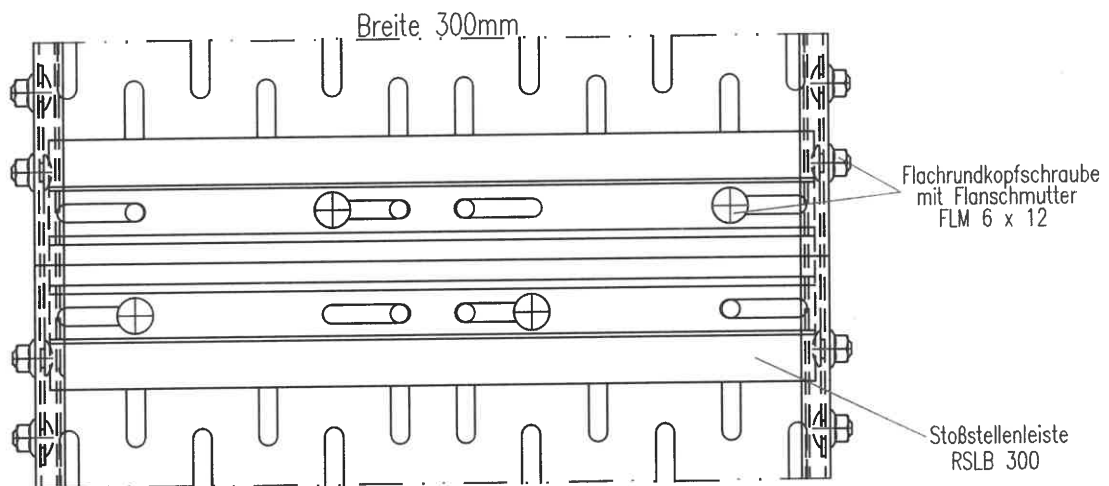
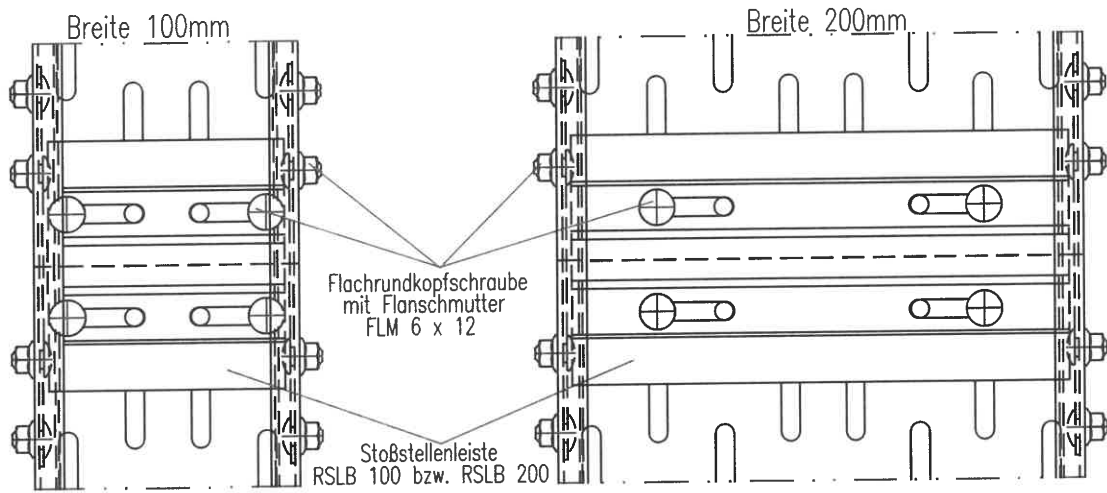
Ausgabe vom: 19.07.2019

 <p>NIEDAX GmbH &amp; Co. KG Linz/Rhein</p>	<p>Verwendung:</p> <p>Kabelrinne RS 60... – Stoßstelle Seitenansicht</p>
--	--



Anlage 16 zur brand-  
schutztechnischen  
Stellungnahme Nr. GA-2024/121  
v. 09.01.2025





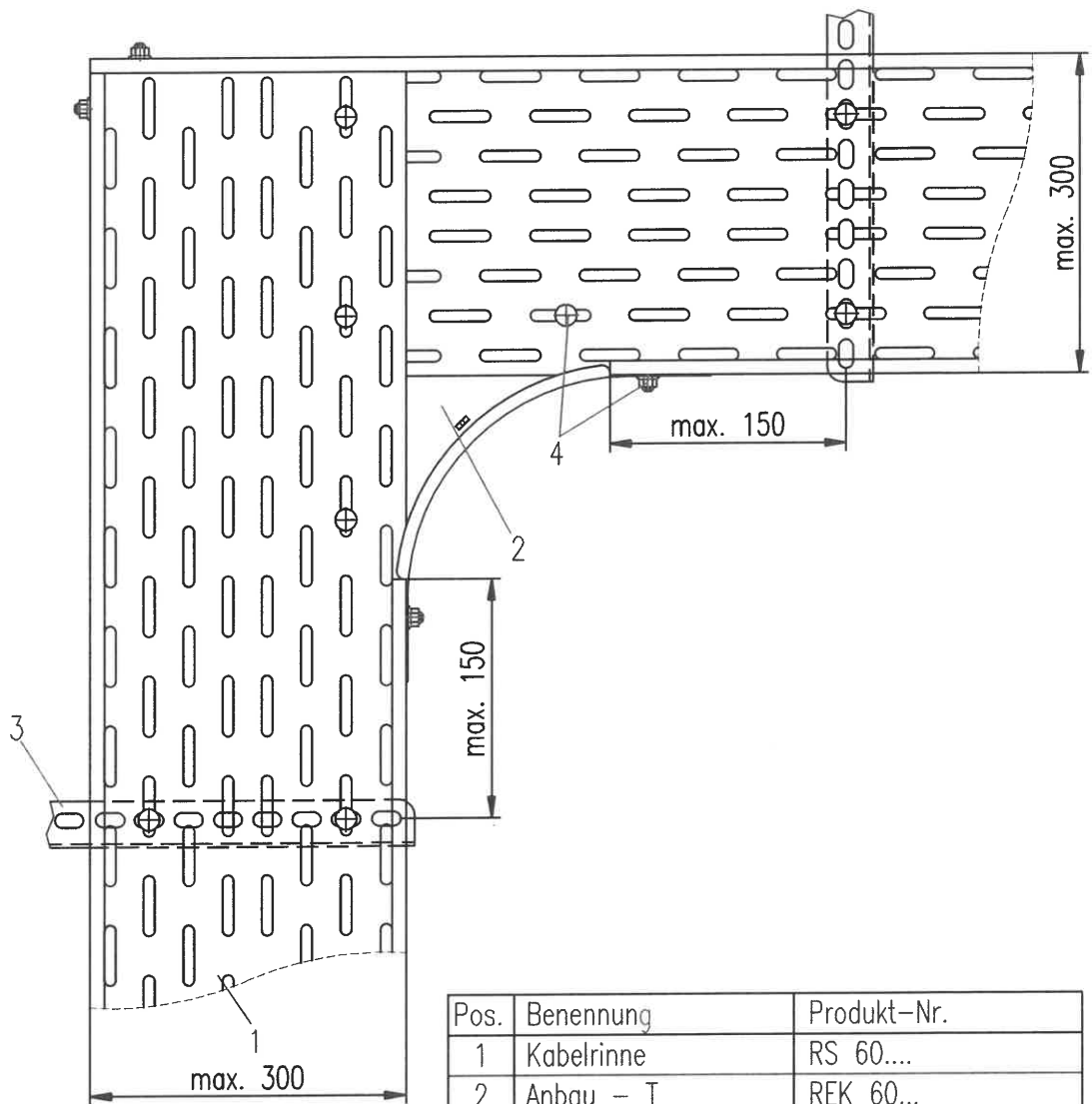
Material: St./verzinkt oder rostfrei

Ausgabe vom: 19.07.2019

 <p>NIEDAX GmbH &amp; Co. KG Linz/Rhein</p>	<p>Verwendung:</p> <p>Kabelrinne RS 60... – Stoßstelle Draufsicht</p>
--	---



Anlage 17 zur brand-  
schutztechnischen  
Stellungnahme Nr. GA-2024/121  
v. 09.01.2025



Pos.	Benennung	Produkt-Nr.
1	Kabelrinne	RS 60....
2	Anbau - T	REK 60...
3	Wandausleger bzw. Hängestielausleger	TKS ... bzw. KTA(G) ... TKS ... bzw. KTU(G) ..
4	Flachrundschr. kompl.	FLM 6 x 12

Material: St./verzinkt oder rostfrei

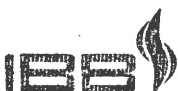
Ausgabe vom: 23.07.2019



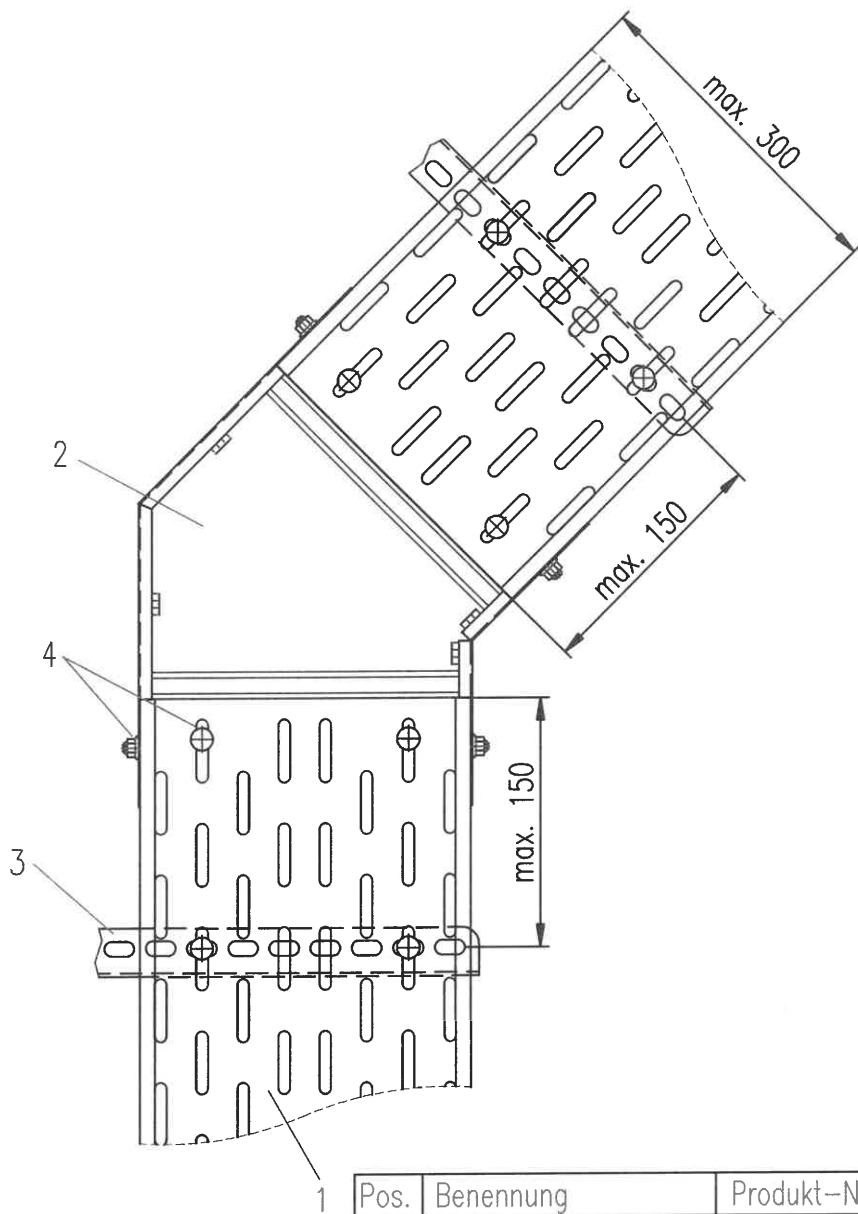
GmbH & Co. KG  
Linz/Rhein

Verwendung:

Montage Anbau-Eck REK 60....  
für Kabelrinne RS 60 ... OV



Anlage 18 zur brand-  
schutztechnischen  
Stellungnahme Nr. GA-2024/121  
v. 09.01.2025



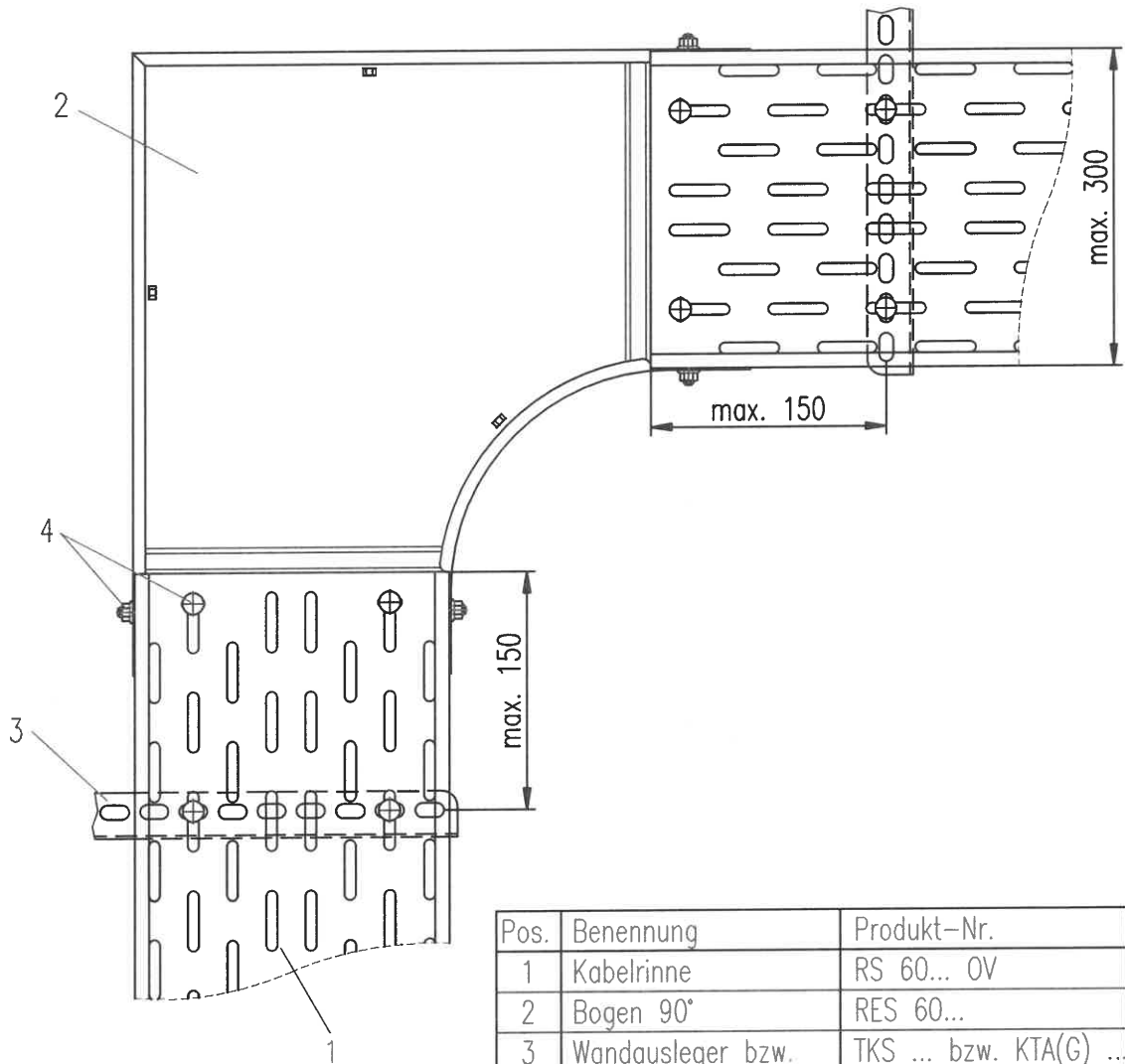
Pos.	Benennung	Produkt-Nr.
1	Kabelrinne	RS 60.... OV
2	Bogen 45°	RBA 60...
3	Wandausleger bzw. Hängestielausleger	TKS ... bzw. KTA(G) ... TKS ... bzw. KTU(G) ..
4	Flachrundschr. kompl.	FLM 6 x 12

Material: St./verzinkt oder rostfrei

 GmbH & Co. KG Linz/Rhein	Verwendung:	Ausgabe vom: 23.07.2019
	Montage Bogen 45° RBA 60.... für Kabelrinne RS 60 ... OV	



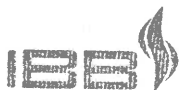
Anlage 19 zur brand-  
 schutztechnischen  
 Stellungnahme Nr. GA-2021/121  
 v. 09.01.2025



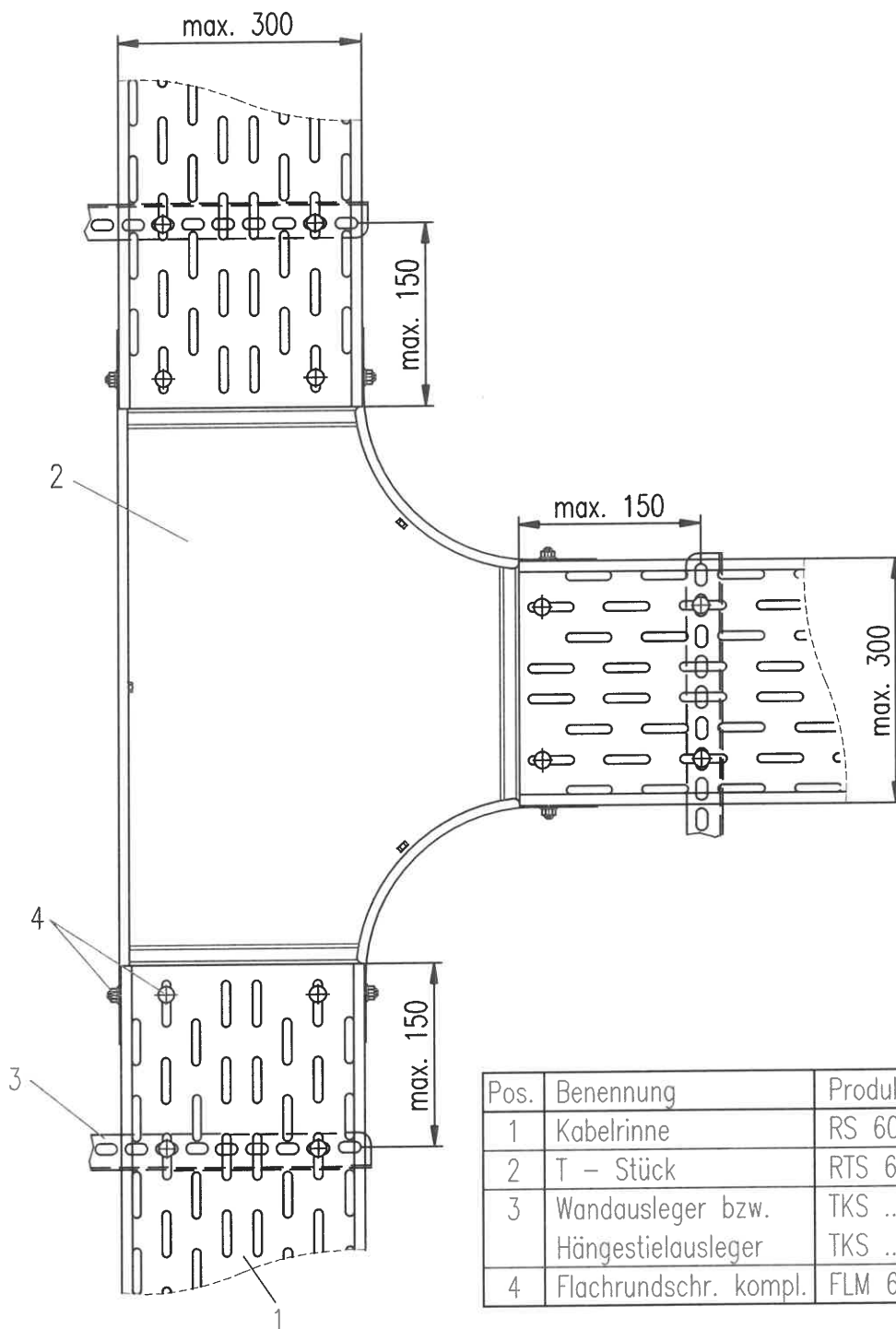
Pos.	Benennung	Produkt-Nr.
1	Kabelrinne	RS 60... OV
2	Bogen 90°	RES 60...
3	Wandausleger bzw. Hängestielausleger	TKS ... bzw. KTA(G) ... TKS ... bzw. KTU(G) ..
4	Flachrundschr. kompl.	FLM 6 x 12

Material: St./verzinkt oder rostfrei

 GmbH & Co. KG Linz/Rhein	Verwendung:	Ausgabe vom: 23.07.2019
	Montage Bogen 90° RES 60.... für Kabelrinne RS 60 ... OV	



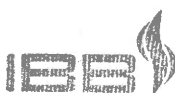
Anlage 20 zur brand-  
 schutztechnischen  
 Stellungnahme Nr. GA-2024/121  
 v. 09.01.2025



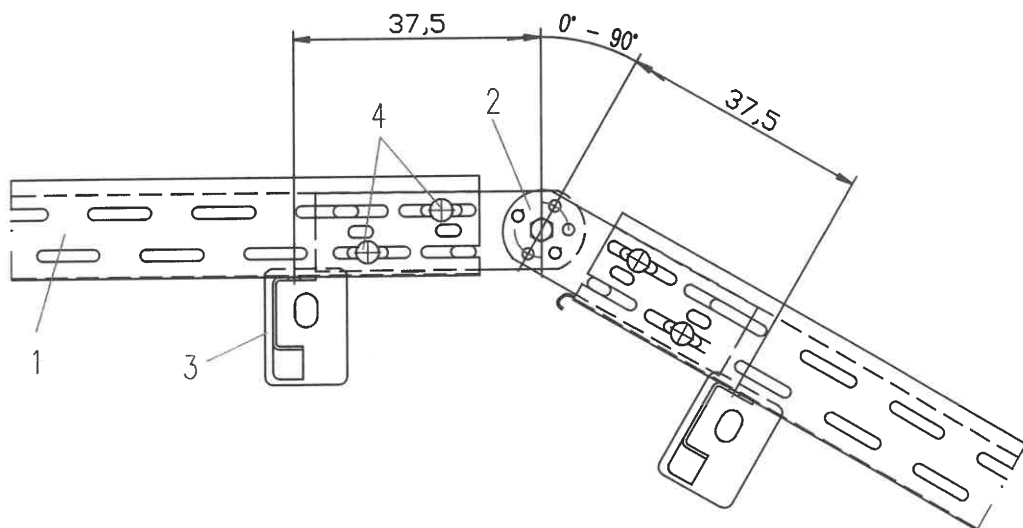
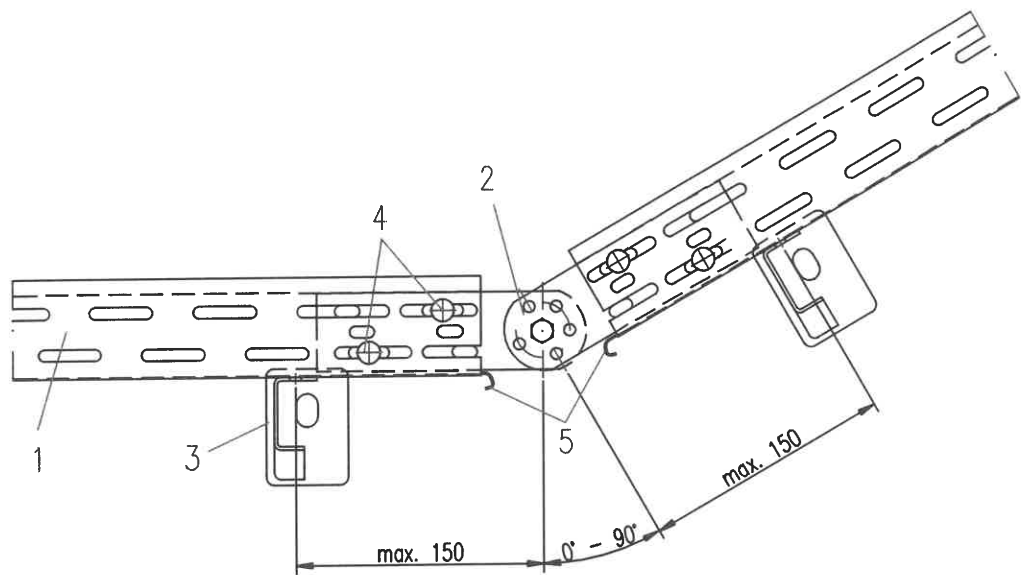
Pos.	Benennung	Produkt-Nr.
1	Kabelrinne	RS 60... OV
2	T - Stück	RTS 60...
3	Wandausleger bzw. Hängestielausleger	TKS ... bzw. KTA(G) ... TKS ... bzw. KTU(G) ..
4	Flachrundschr. kompl.	FLM 6 x 12

Material: St./verzinkt oder rostfrei

 GmbH & Co. KG Linz/Rhein	Verwendung:	Ausgabe vom: 23.07.2019
	Montage T-Stück RTS 60.... für Kabelrinne RS 60 ... OV	



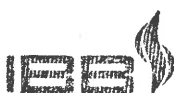
Anlage 21 zur brand-  
 schutztechnischen  
 Stellungnahme Nr. GA-2024/121  
 v. 09. 01. 2025



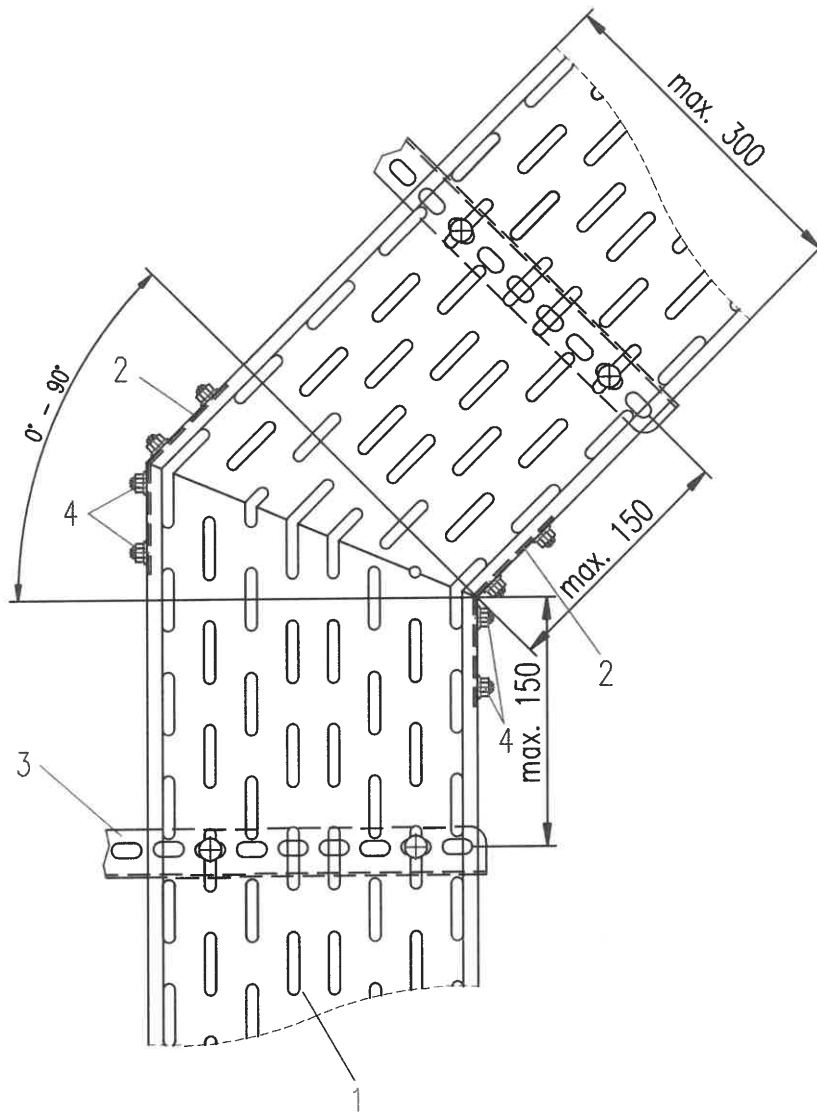
Pos.	Benennung	Produkt-Nr.
1	Kabelrinne	RS 60... OV
2	Gelenkverbinder	RGV 60
3	Wandausleger bzw. Hängestielausleger	TKS ... bzw. KTA(G) ... TKS ... bzw. KTU(G) ..
4	Flachrundschr. kompl.	FLM 6 x 12
5	Kantenschutzblech	RKB ...

Material: St./verzinkt oder rostfrei

 GmbH & Co. KG Linz/Rhein	Verwendung:	Ausgabe vom: 23.07.2019
	Montage stufenlosverstellbares vertikales Innen- und Außen- eck mit Gelenkverbinder RGV 60 für Kabelrinne RS 60 ... OV	



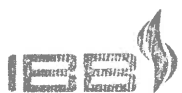
Anlage 22 zur brand-  
 schutztechnischen  
 Stellungnahme Nr. GA-2024/121  
 v. 09.01.2025



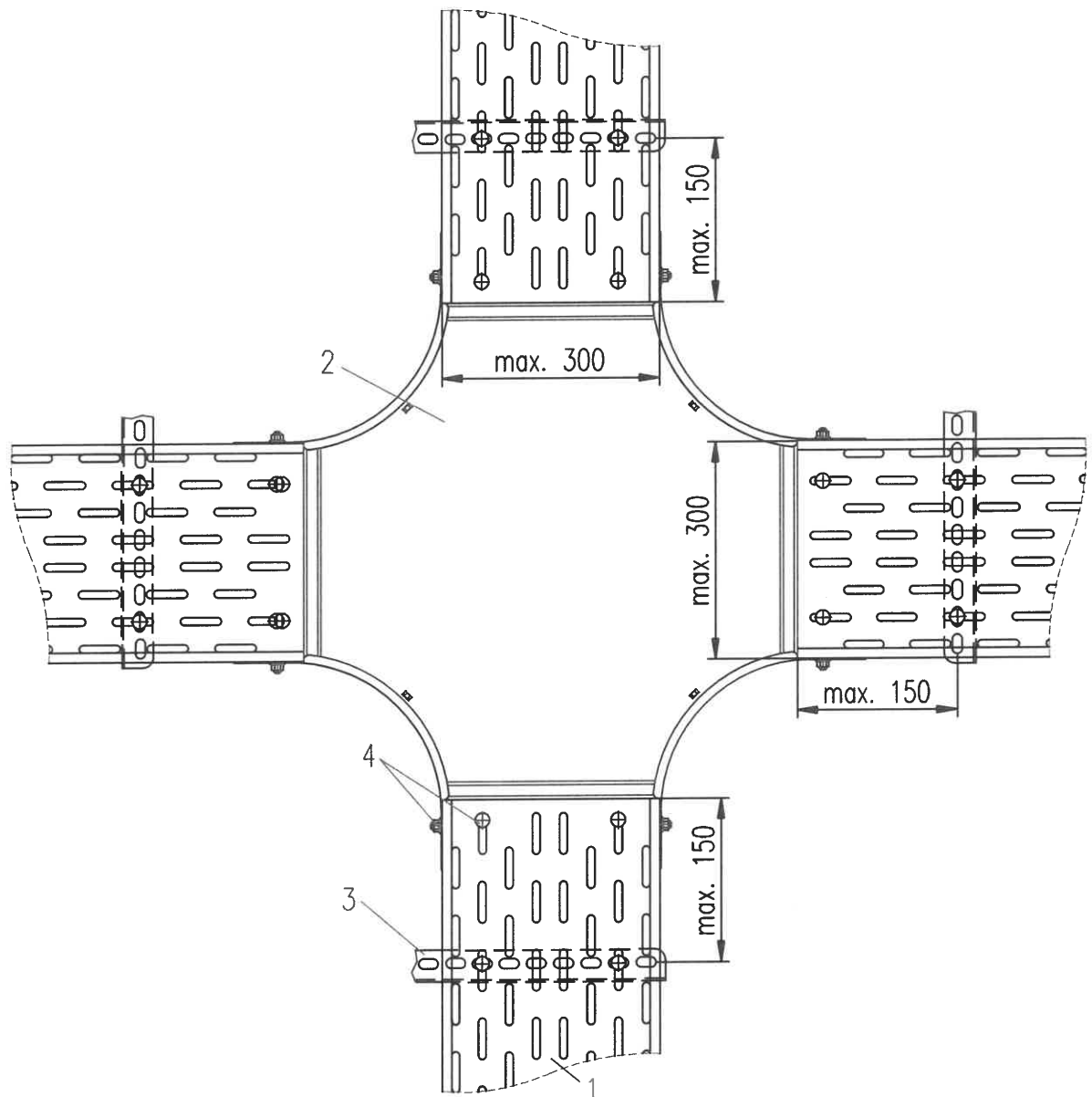
Pos.	Benennung	Produkt-Nr.
1	Kabelrinne	RS 60... 0V
2	Universalverbinder	RW 50
3	Wandausleger bzw. Hängestielausleger	TKS ... bzw. KTA(G) ... TKS ... bzw. KTU(G) ..
4	Flachrundschr. kompl.	FLM 6 x 12

Material: St./verzinkt oder rostfrei

 GmbH & Co. KG Linz/Rhein	Verwendung:	Ausgabe vom: 23.07.2019
	Montage horizontaler Bogen mit Universalverbinder RW 50 für Kabelrinne RS ... 0V	



Anlage 23 zur brand-  
 schutztechnischen  
 Stellungnahme Nr. GA-2024 1121  
 v. 09.01.2025



Pos.	Benennung	Produkt-Nr.
1	Kabelrinne	RS 60... OV
2	Kreuzung	RKS 60...
3	Wandausleger bzw. Hängestielausleger	TKS ... bzw. KTA(G) ... TKS ... bzw. KTU(G) ..
4	Flachrundschr. kompl.	FLM 6 x 12

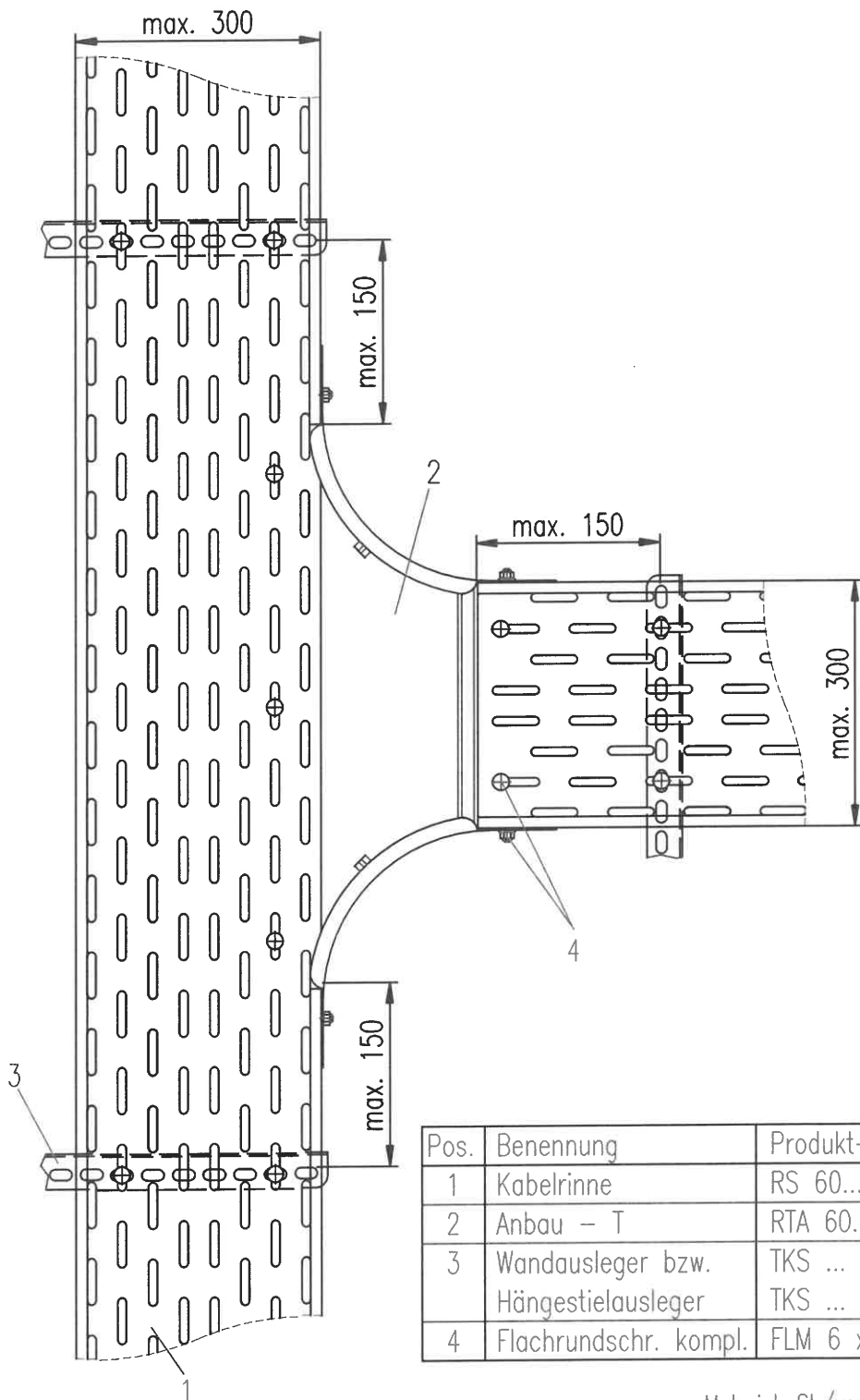
Material: St./verzinkt oder rostfrei

 GmbH & Co. KG Linz/Rhein	Verwendung:	Ausgabe vom: 23.07.2019
	Montage Kreuzung RKS 60.... für Kabelrinne RS 60 ... OV	



Anlage 24 zur brand-  
 schutztechnischen  
 Stellungnahme Nr. GA-2024/1121  
 v. 09.01.2025





Pos.	Benennung	Produkt-Nr.
1	Kabelrinne	RS 60....
2	Anbau - T	RTA 60...
3	Wandausleger bzw. Hängestielausleger	TKS ... bzw. KTA(G) ... TKS ... bzw. KTU(G) ..
4	Flachrundschr. kompl.	FLM 6 x 12

Material: St./verzinkt oder rostfrei

 GmbH & Co. KG Linz/Rhein	Verwendung:	Ausgabe vom: 23.07.2019
	Montage Anbau-T RTA 60.... für Kabelrinne RS 60 ... 0V	



Anlage 25 zur brand-  
 schutztechnischen  
 Stellungnahme Nr. GA-204/121  
 v. 09.01.2025