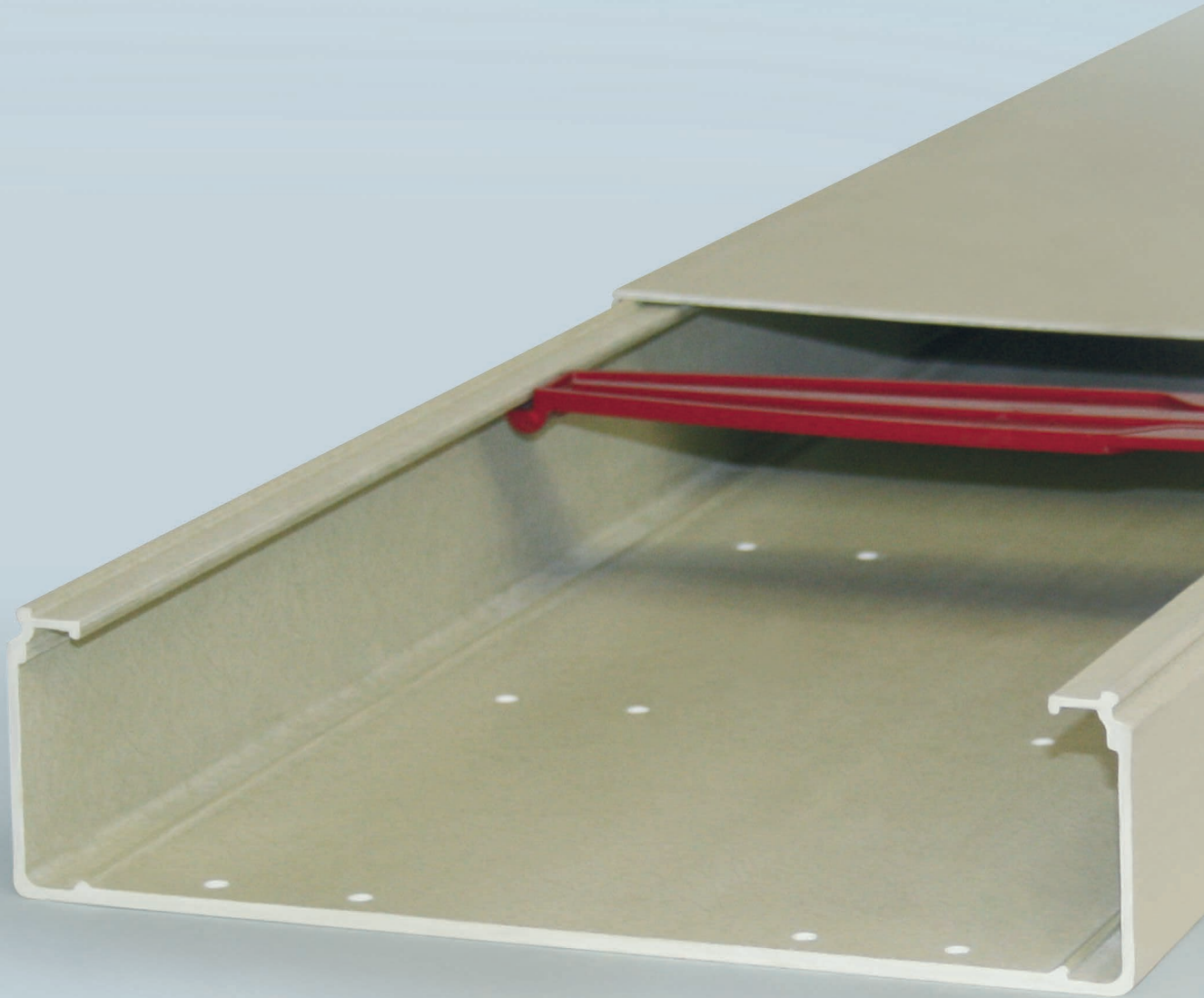


KABELTRAGSYSTEME AUS GFK



LEITUNGSFÜHRUNGSKANAL- SYSTEM LFG

in den Kantenhöhen   

- Leitungsführungskanäle
- Trennstege
- Zubehör
- Formstücke

Besonders für den Einsatz unter extremen Bedingungen ist das halogenfreie Leitungsführungskanalsystem LFG geeignet. Daher kommt es vor allem in Bereichen wie beispielsweise Industrieanlagen, Kläranlagen, Stallungen, Raffinerien, Offshore-Plattformen, PV-Anlagen, Tunnelbauwerken, am Bau oder in der Lebensmittelindustrie zum Einsatz.

Durch die hervorragenden Eigenschaften hinsichtlich großen Temperaturschwankungen, Witterungseinflüssen sowie der mechanischen Widerstandsfähigkeit ist eine Standzeit über Jahrzehnte gegeben.

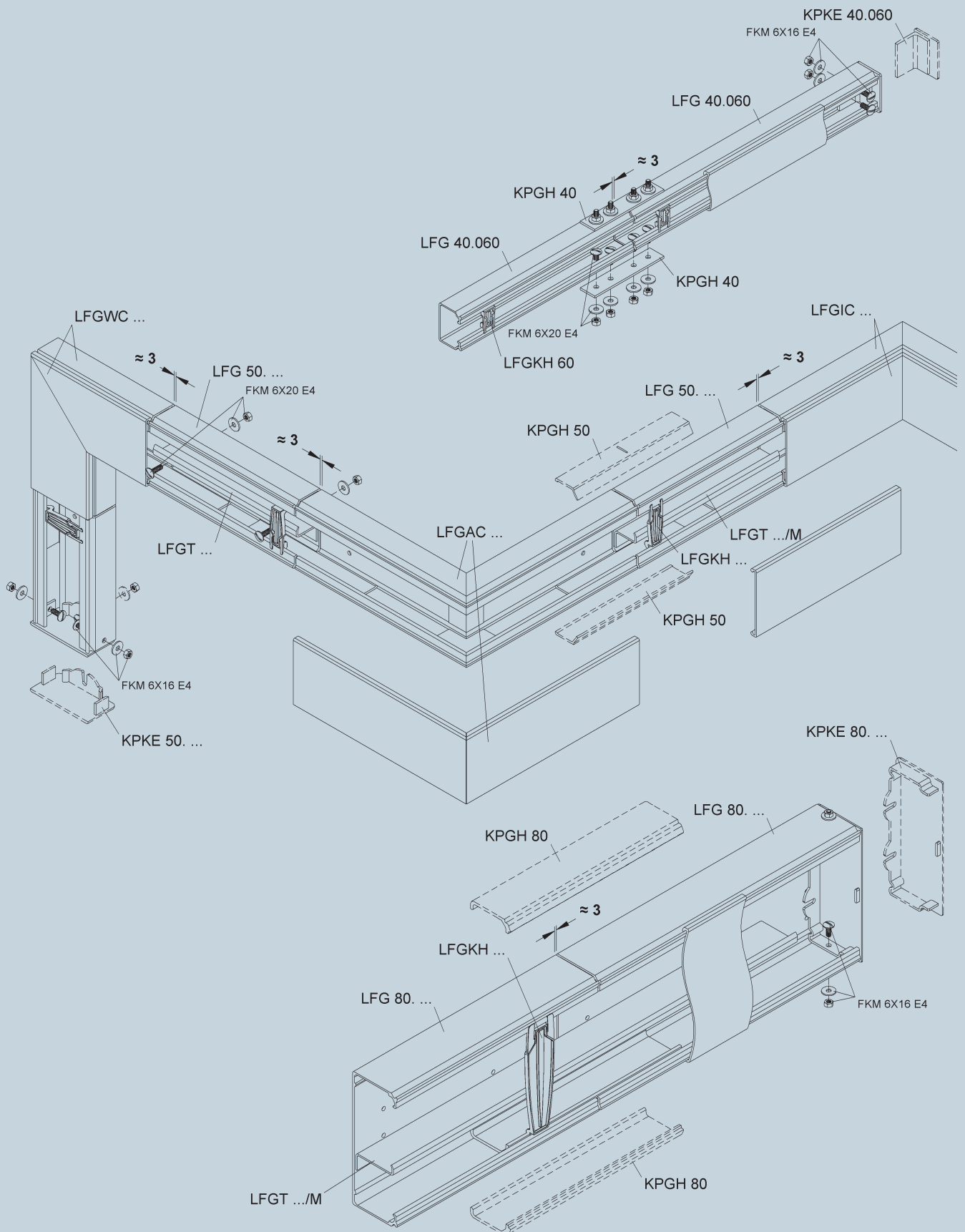


LEITUNGSFÜHRUNGSKANAL-SYSTEM LFG

Systemübersicht der Kantenhöhen

SYSTEM					
	GFK-Leitungsführungskanal, pultrudiert	LFG...	S. 166	S. 166	S. 166
ZUBEHÖR	GFK-Stoßstellenverbinder, gepresst	KPGH 40	S. 166	—	—
	GFK-Stoßstellenverbinder, clipbar, gepresst	KPGH 50	—	S. 166	—
	GFK-Stoßstellenverbinder, clipbar, pultrudiert	KPGH 80	—	—	S. 167
	Kabelhalteklammer	LFGKH...	S. 167	S. 167	S. 167
	GFK-Enddeckel, gepresst	KPKE...	S. 167	S. 167	S. 167
	GFK-Trennsteg, pultrudiert	LFGT...	—	S. 168	S. 168
	GFK-Außeneck 90°, pultrudiert	LFGAC...	S. 168	S. 168	S. 168
	GFK-Inneneck 90°, pultrudiert	LFGIC...	S. 168	S. 168	S. 168
	GFK-Vertikaleck 90°, pultrudiert	LFGWC...	S. 169	S. 169	S. 169

Alle Kanäle und Formstücke werden mit Deckel geliefert.



LEITUNGSFÜHRUNGSKANAL-SYSTEM LFG

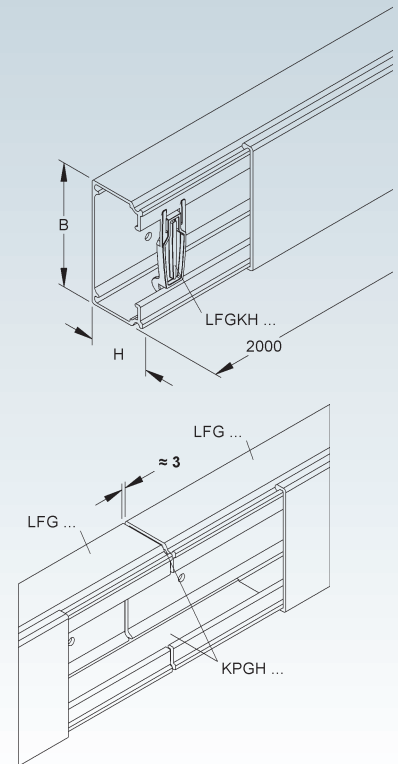
GFK-Leitungsführungskanal

pultrudiert, mit Bodenlochung, mit Deckel

Modell-Nr.	Farbe ähnl. RAL	Höhe H mm	Breite B mm	Mat.-stärke t mm	EAN	Gewicht in kg pro 100 m	Kleinste VPE
K23 LFG 40.060	7032	40	57	2,0	948567	92	2 m
K23 LFG 50.100	7032	50	100	2,5	948574	160	2 m
K23 LFG 50.150	7032	50	150	2,5	948581	205	2 m
K23 LFG 50.200	7032	50	200	2,5	948598	265	2 m
K23 LFG 80.100	7032	80	100	2,5	948604	205	2 m
K23 LFG 80.150	7032	80	150	2,5 - 3,1	948611	328	2 m
K23 LFG 80.200	7032	80	200	2,5 - 3,7	948628	424	2 m
K23 LFG 80.300	7032	80	300	3,2 - 4,5	948635	500	2 m

Zubehör inkl.:

LFG 40.060 - 4 LFGKH 60
 LFG 50.100 - 4 LFGKH 100
 LFG 50.150 - 4 LFGKH 150
 LFG 50.200 - 4 LFGKH 200
 LFG 80.100 - 4 LFGKH 100
 LFG 80.150 - 4 LFGKH 150
 LFG 80.200 - 4 LFGKH 200
 LFG 80.300 - 4 LFGKH 300



GFK-Stoßstellenverbinder

gepresst, horizontal, schraubbar

Modell-Nr.	Farbe ähnl. RAL	Höhe H mm	Mat.-Stärke t mm	EAN	Gewicht in kg pro 100 Paar	Kleinste VPE
K23 KPGH 40	7032	25	3	955695	4,5	1 Paar

für eine an der Stoßstelle in Längsrichtung fluchtende Verbindung der Kabelrinnen und Leitungsführungskanäle sowie deren Formstücke mit 40 mm Kantenhöhe

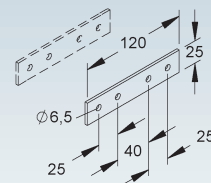
Bedarf: 1 Paar (= 2 Stück je Stoßstelle), bitte gesondert bestellen.

Verwendbar für: GFK-Kabelrinnen KP 40..., KPL 40..., Leitungsführungskanäle LFG 40... und deren Formstücke

Bei der Montage ist eine Ausdehnungsdistanz von ca. 3 mm zu berücksichtigen.

Artikel in verschiedenen Harzmischungen erhältlich.

Erforderliches Befestigungszubehör 8 Stück FKM 6X20 E4 (bitte gesondert bestellen).



GFK-Stoßstellenverbinder, clipbar

gepresst, horizontal

Modell-Nr.	Farbe ähnl. RAL	Höhe H mm	Mat.-Stärke t mm	EAN	Gewicht in kg pro 100 Paar	Kleinste VPE
K23 KPGH 50	7032	39	3	955701	6	1 Paar

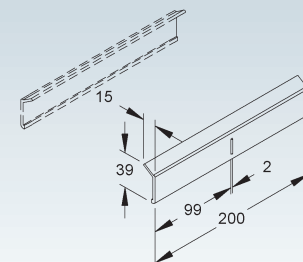
für eine an der Stoßstelle in Längsrichtung fluchtende Verbindung der Kabelrinnen und Leitungsführungskanäle sowie deren Formstücke mit 50 mm Kantenhöhe zum Einclippen (beidseitig) in die Seiten der Kabelrinnen sowie Leitungsführungskanäle

Bedarf: 1 Paar (2 Stück) je Stoßstelle

Verwendbar für: GFK-Kabelrinnen KP 50..., KPL 50..., Leitungsführungskanäle LFG 50... und deren Formstücke

Der Stoßstellenverbinder positioniert die beiden Kabelrinnen bzw. Leitungsführungskanäle automatisch im richtigen Abstand.

Artikel in verschiedenen Harzmischungen erhältlich.



GFK-Stoßstellenverbinder, clipbar

pultrudiert, horizontal

Modell-Nr.	Farbe ähnl. RAL	Höhe H mm	Mat.-Stärke t mm	EAN	Gewicht in kg pro 100 Paar	Kleinste VPE	
K23	KPGH 80	7032	69	4	955718	22,5	1 Paar

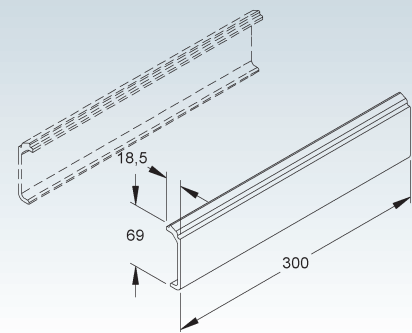
für eine an der Stoßstelle in Längsrichtung fluchtende Verbindung der Kabelrinnen und Leitungsführungskanäle sowie deren Formstücke mit 80 mm Kantenhöhe zum Einclippen (beidseitig) in die Seiten der Kabelrinnen sowie Leitungsführungskanäle

Bedarf: 1 Paar (2 Stück) je Stoßstelle

Verwendbar für: GFK-Kabelrinnen KP 80..., KPL 80..., Leitungsführungskanäle LFG 80... und deren Formstücke

Bei der Montage ist eine Ausdehnungsdistanz von ca. 3 mm zu berücksichtigen.

Artikel in verschiedenen Harzmischungen erhältlich.



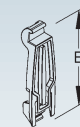
Kabelhalteklammer

Modell-Nr.	Farbe ähnl. RAL	Breite B mm	EAN	Gewicht in kg pro 100 St.	Kleinste VPE	
K05	LFGKH 60	3003	38	948703	0,2	1 St.
K05	LFGKH 100	3003	75	948710	0,6	1 St.
K05	LFGKH 150	3003	125	948727	1,6	1 St.
K05	LFGKH 200	3003	175	948734	2,9	1 St.
K05	LFGKH 300	3003	275	948741	6,8	1 St.

für einen sicheren Kabelrückhalt

Für den zusätzlichen Bedarf.

Verwendbar für: Leitungsführungskanal LFG...



GFK-Enddeckel

gepresst

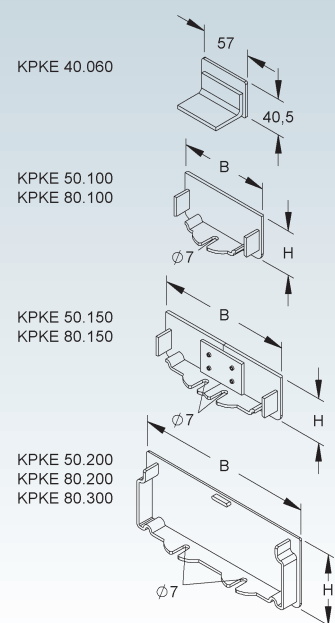
Modell-Nr.	Farbe ähnl. RAL	Höhe H mm	Breite B mm	EAN	Gewicht in kg pro 100 St.	Kleinste VPE	
K23	KPKE 40.060	7032	40,5	57	955381	5,5	1 St.
K23	KPKE 50.100	7032	50,0	100	955398	6,0	1 St.
K23	KPKE 50.150	7032	50,0	150	955404	9,0	1 St.
K23	KPKE 50.200	7032	50,0	200	955411	10,0	1 St.
K23	KPKE 80.100	7032	80,0	100	955428	8,0	1 St.
K23	KPKE 80.150	7032	80,0	150	955435	11,0	1 St.
K23	KPKE 80.200	7032	80,0	200	955442	13,0	1 St.
K23	KPKE 80.300	7032	80,0	300	955459	20,0	1 St.

zur Abdeckung der Kabelrinnen- und Leitungsführungskanalenden

Verwendbar für: GFK-Kabelrinnen KP..., KPL... der Kantenhöhe 40, 50 und 80 mm sowie für GFK-Leitungsführungskanäle LFG... der Kantenhöhe 40, 50 und 80 mm

Artikel in verschiedenen Harzmischungen erhältlich.

Erforderliches Befestigungszubehör mind. 2 Stück FKM 6X16 E4 (bitte gesondert bestellen).



LEITUNGSFÜHRUNGSKANAL-SYSTEM LFG

GFK-Trennsteg

pultrudiert

Modell-Nr.	Farbe ähnl. RAL	Höhe H mm	EAN	Gewicht in kg pro 100 m	Kleinste VPE
K23 LFGT 50	7032	37	948659	31	2 m
K23 LFGT 50/M	7032	37	968343	31	2 m
K23 LFGT 80	7032	65	948666	42	2 m
K23 LFGT 80/M	7032	65	968350	42	2 m

zur Trennung von Leitungen und Kabeln mit unterschiedlichen Funktionen und/oder Spannungen

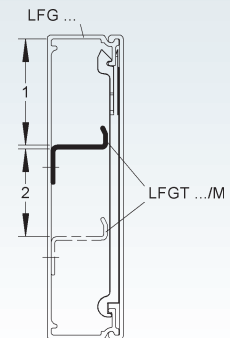
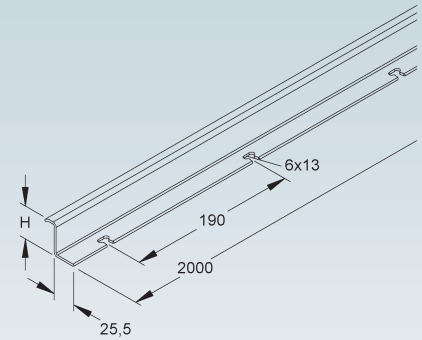
Die Trennstege LFGT... sind lose beigelegt und müssen bauseits mit dem Leitungsführungskanal verschraubt werden.

Bedarf: 2 Stück FKM 6X20 E4 je Lieferlänge (bitte gesondert bestellen).

Die Ausführungen LFGT.../M sind mit der Bestellung des Leitungsführungskanals werkseitig vormontiert (vernietet). Bei Bestellung ist die entsprechende Fachgröße anzugeben.

Verwendbar für: Leitungsführungskanal LFG...

Bei einer Wand- oder Deckenmontage ist zu beachten, dass der Kanal nicht bündig mit dem Untergrund aufliegen kann.

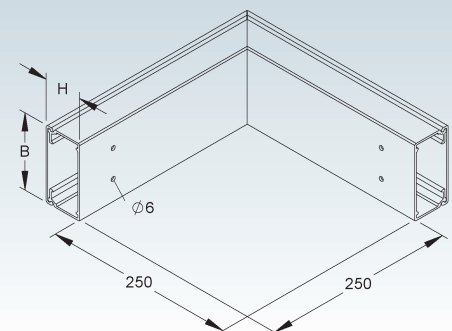


GFK-Außeneck 90°

pultrudiert, mit Bodenlochung, mit Deckel

Modell-Nr.	Farbe ähnl. RAL	Höhe H mm	Breite B mm	EAN	Gewicht in kg pro 100 St.	Kleinste VPE
K23 LFGAC 40.060	7032	40	57	967605	41	1 St.
K23 LFGAC 50.100	7032	50	100	948833	85	1 St.
K23 LFGAC 50.150	7032	50	150	948840	114	1 St.
K23 LFGAC 50.200	7032	50	200	948857	137	1 St.
K23 LFGAC 80.100	7032	80	100	948864	108	1 St.
K23 LFGAC 80.150	7032	80	150	948871	154	1 St.
K23 LFGAC 80.200	7032	80	200	948888	199	1 St.
K23 LFGAC 80.300	7032	80	300	948895	301	1 St.

Verwendbar für: Leitungsführungskanal LFG...

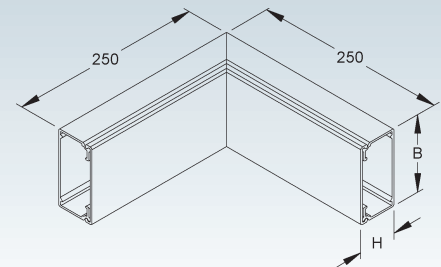


GFK-Inneneck 90°

pultrudiert, mit Bodenlochung, mit Deckel

Modell-Nr.	Farbe ähnl. RAL	Höhe H mm	Breite B mm	EAN	Gewicht in kg pro 100 St.	Kleinste VPE
K23 LFGIC 40.060	7032	40	57	948758	31,0	1 St.
K23 LFGIC 50.100	7032	50	100	948765	65,0	1 St.
K23 LFGIC 50.150	7032	50	150	948772	86,0	1 St.
K23 LFGIC 50.200	7032	50	200	948789	103,0	1 St.
K23 LFGIC 80.100	7032	80	100	948796	72,0	1 St.
K23 LFGIC 80.150	7032	80	150	948802	100,0	1 St.
K23 LFGIC 80.200	7032	80	200	948819	112,8	1 St.
K23 LFGIC 80.300	7032	80	300	948826	239,5	1 St.

Verwendbar für: Leitungsführungskanal LFG...



GFK-Vertikaleck 90°

pultrudiert, mit Bodenlochung, mit Deckel

Modell-Nr.	Farbe ähnl. RAL	Höhe H mm	Breite B mm	EAN	Gewicht in kg pro 100 St.	Kleinste VPE
K23 LFGWC 40.060	7032	40	57	948901	30	1 St.
K23 LFGWC 50.100	7032	50	100	948918	61	1 St.
K23 LFGWC 50.150	7032	50	150	948925	76	1 St.
K23 LFGWC 50.200	7032	50	200	948932	84	1 St.
K23 LFGWC 80.100	7032	80	100	948949	72	1 St.
K23 LFGWC 80.150	7032	80	150	948956	89	1 St.
K23 LFGWC 80.200	7032	80	200	948963	99	1 St.
K23 LFGWC 80.300	7032	80	300	948970	200	1 St.

Verwendbar für: Leitungsführungskanal LFG...

