

# KABELTRAGSYSTEME AUS GFK





## TRAGKONSTRUKTIONEN

- Hängestiel- und Wandausleger
- Ausleger
- Stütze
- Hängestiele
- Profile
- Kopfplatten
- Ankerschiene

Kompatibel zu den einzelnen Rinnentypen werden auch die verschiedenen Tragkonstruktionen in mehreren Oberflächenausführungen angeboten. Die Produktpalette reicht von tauchfeuerverzinktem Stahl, Epoxid polyesterharzbeschichtetem tauchfeuerverzinktem Stahl, rostfreiem Edelstahl bis zu glasfaserverstärktem Kunststoff.

Unterschiedliche Abmaße mit entsprechenden Lochbildern sowie diverse Belastbarkeiten von leichter bis sehr schwerer Ausführung lassen freie Hand zur individuellen Befestigung an Boden, Wand und Decke.

## Systemübersicht Hängestiel- und Wandausleger

SYSTEM	Hängestiel- und Wandausleger, mittelschwer	KTAM...	S. 22
	Hängestiel- und Wandausleger, standard	KTA...	S. 22
	Hängestiel- und Wandausleger, epoxiert, standard	KTA...	S. 23
	GFK-Ausleger, gepresst	FPAM...	S. 23
	GFK-Ausleger, pultrudiert	FPAP...	S. 24
	GFK-Ausleger, pultrudiert, Z-Profil, verstellbar	FPCO...	S. 25
	GFK-Stütze, pultrudiert, verstellbar	FPPS	S. 25
	Hängestiel, U-Profil	HU 5050/...	S. 26
	Hängestiel, epoxiert, U-Profil	HU 5050/...	S. 27
	Hängestiel-Distanzprofil, epoxiert	HDS...	S. 28
	Profil U 5050	U 5050/...	S. 28
	Profil U 5050, epoxiert	U 5050/...	S. 29
	Schraubkopfplatte	KU...	S. 29
	Schraubkopfplatte, epoxiert	KU 5050 C1KG	S. 29
	GFK-Hängestiel, pultrudiert, C-Profil	FPES...	S. 30
	GFK-Hängestiel, pultrudiert, Doppel-C-Profil	FPDS...	S. 30
ZUBEHÖR	Ankerschraube, inkl. Gleitmutter mit Verzahnung und Scheibe	FPBGV 10 E4	S. 30
	GFK-Ankerschiene, pultrudiert, C-Profil, Schlitzweite 15 mm, mit 2 Endlochungen	FPAR...	S. 31
	Schutzkappe	KA 100-600	S. 23
	Schutzkappe	SKU 5050	S. 27

Sonderkonstruktionen auf Anfrage.

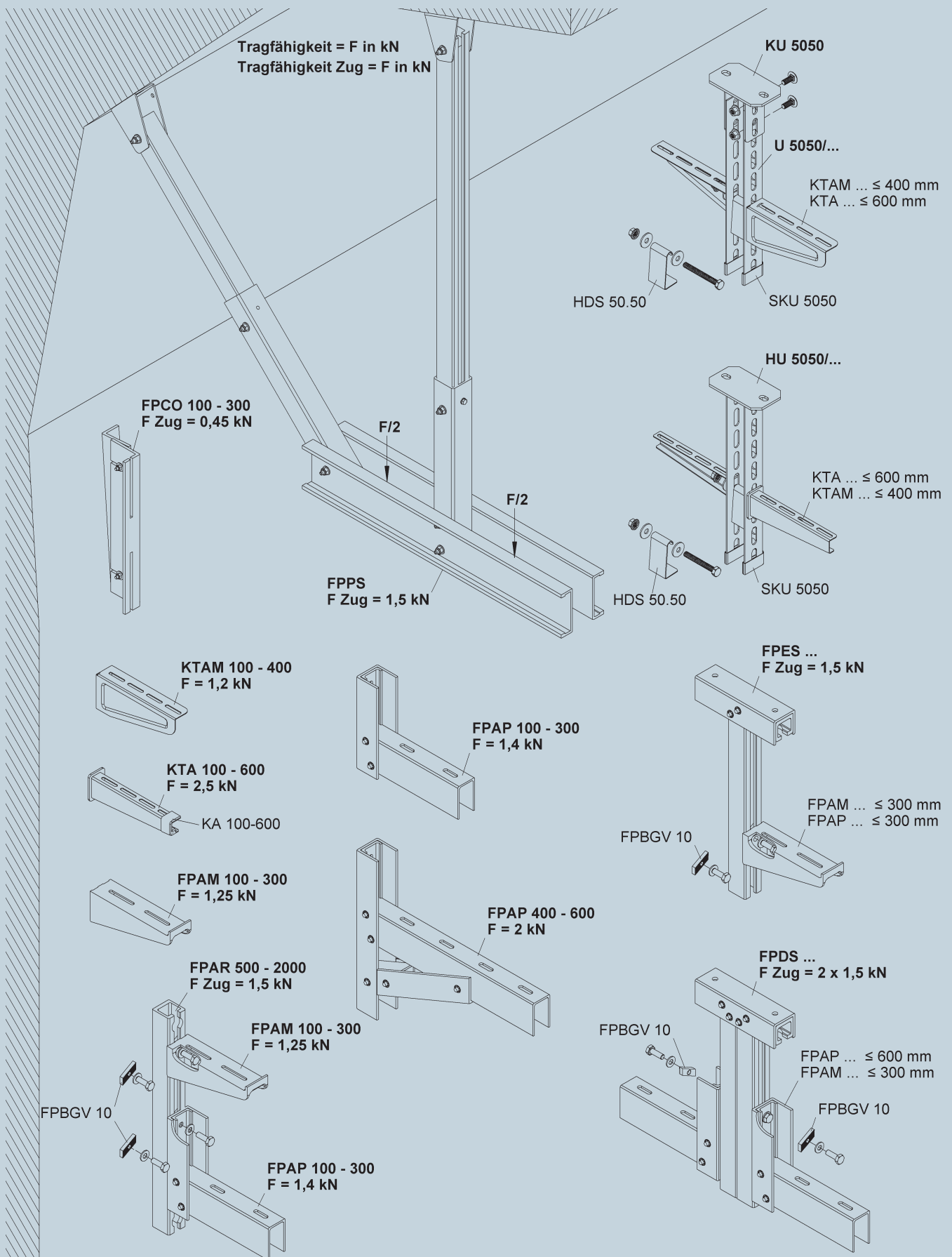
Die Bezeichnungen „mittelschwer“ und „standard“ wurden den Produkten zur verständlicheren Kommunikation vergeben.

Bei der Anlagenplanung sind die jeweiligen Tragfähigkeitsangaben in die Berechnung mit einzubeziehen.

Unter Voraussetzung einer gleichmäßig verteilten Kabellast und Durchlaufräger wird die Stützlast des Auslegers wie folgt berechnet:

**Stützlast  $F = (\text{Kabellast} + \text{Eigengewicht der Bauteile}) \times \text{Stützweite}$**

Das Eigengewicht der einzelnen Bauteile (Rinne, Formstücke, Ausleger etc.) ist den Tabellen zu entnehmen. Bitte beachten Sie, dass die auftretenden Verankerungskräfte aufgrund der Hebelwirkung meist um ein vielfaches größer sind als die Stützlasten selbst. Die Einleitung dieser Kräfte ins Bauwerk sowie die Verankerungsart ist in jedem Fall mit der Bauleitung abzustimmen.



## Hängestiel- und Wandausleger

mittelschwer

Modell-Nr.	Höhe H	Länge L	zul. F bei L/2	Zubehör inkl.	EAN	Gewicht in kg pro 100 St.	Kleinste VPE
	mm	mm	kN				
E5 <b>KTAM 100 E5</b>	60	110	1,2	2 FLM 6X12 E5	728305	16,56	20 St.
E5 <b>KTAM 200 E5</b>	80	210	1,2	2 FLM 6X12 E5	728404	30,66	20 St.
E5 <b>KTAM 300 E5</b>	85	310	1,2	2 FLM 6X12 E5	728503	44,38	20 St.
E5 <b>KTAM 400 E5</b>	115	410	1,2	2 FLM 6X12 E5	728602	74,04	20 St.

zur Wand- und Hängestielmontage

**Achtung: Unterschiedliche Ausführungen bei unterschiedlichen Längen.**

Die Tragfähigkeitsangaben gelten nur bei ausreichender Verankerung mit dem tragenden Untergrund bzw. bei vorschriftsmäßigen Montagen an Hängestielen.

Erforderliches Befestigungszubehör bitte gesondert bestellen:

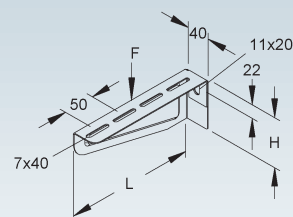
für Kabelrinnen KK... und KP...: 2 FKM 6X20 E4

für Hängestiel HU 5050/...: 1 HDS 50.50

für Profil U 5050/...: 1 HDS 50.50



GFK 221



## Hängestiel- und Wandausleger

standard

Modell-Nr.	Höhe H	Breite B	Länge L	zul. F bei L/2	Zubehör inkl.	EAN	Gewicht in kg pro 100 St.	Kleinste VPE
	mm	mm	mm	kN				
F <b>KTA 100</b>	45	40	110	2,5	2 FLM 6X12	186907	15,52	20 St.
F <b>KTA 150</b>	45	40	160	2,5	2 FLM 6X12	187003	19,79	20 St.
F <b>KTA 200</b>	55	40	210	2,5	2 FLM 6X12	187102	27,41	20 St.
F <b>KTA 250</b>	55	40	260	2,5	2 FLM 6X12	187201	32,50	20 St.
F <b>KTA 300</b>	65	50	310	2,5	2 FLM 6X12	187300	59,08	20 St.
F <b>KTA 350</b>	65	50	360	2,5	2 FLM 6X12	187409	66,35	20 St.
F <b>KTA 400</b>	75	50	410	2,5	2 FLM 6X12	187508	79,06	20 St.
F <b>KTA 450</b>	75	50	460	2,5	2 FLM 6X12	187607	88,02	10 St.
F <b>KTA 500</b>	90	50	510	2,5	2 FLM 6X12	187706	111,01	10 St.
F <b>KTA 550</b>	90	50	560	2,5	2 FLM 6X12	187805	133,95	10 St.
F <b>KTA 600</b>	90	50	610	2,5	2 FLM 6X12	187904	127,42	10 St.
E5 <b>KTA 100 E5</b>	45	40	110	2,5	2 FLM 6X12 E5	842605	14,48	20 St.
E5 <b>KTA 200 E5</b>	55	40	210	2,5	2 FLM 6X12 E5	842629	25,35	20 St.
E5 <b>KTA 300 E5</b>	65	50	310	2,5	2 FLM 6X12 E5	842643	54,71	20 St.
E5 <b>KTA 400 E5</b>	75	50	410	2,5	2 FLM 6X12 E5	842667	71,26	20 St.
E5 <b>KTA 500 E5</b>	90	50	510	2,5	2 FLM 6X12 E5	917402	109,82	10 St.
E5 <b>KTA 600 E5</b>	110	50	610	2,5	2 FLM 6X12 E5	917426	131,69	10 St.

zur Wand- und Hängestielmontage

**Achtung: Unterschiedliche Ausführungen bei unterschiedlichen Längen.**

**Nähere Informationen siehe Montagehinweis.**

Die Tragfähigkeitsangaben gelten nur bei ausreichender Verankerung mit dem tragenden Untergrund bzw. bei vorschriftsmäßigen Montagen an Hängestielen.

Erforderliches Befestigungszubehör bitte gesondert bestellen:

für Kabelrinnen KK... und KP...: 2 FKM 6X20 E4

für Kabelleitern UL...: 2 ULKG, 2 BKM 6X30 E4, 2 UGM 6 E5

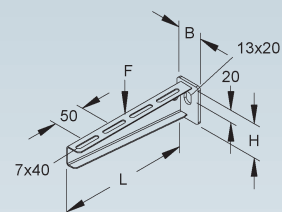
alternativ 2 HSK 10 E5, 2 BKM 6X30 E4, 2 UGM 6 E5

für Hängestiel HU 5050/...: 1 HDS 50.50

für Profil U 5050/...: 1 HDS 50.50



GFK 221



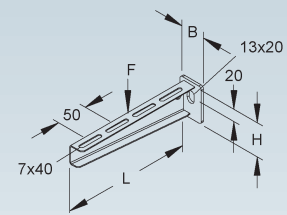
## Hängestiel- und Wandausleger

epoxiert, standard

Modell-Nr.	Farbe ähnl. RAL	Höhe H mm	Breite B mm	Länge L mm	zul. F bei L/2 kN	Zubehör inkl.	EAN	Gewicht in kg pro 100 St.	Kleinste VPE
C1 KTA 100 C1KG	7032	45	40	110	2,5	2 FLM 6X12 E5	967209	16,25	1 St.
C1 KTA 150 C1KG	7032	45	40	160	2,5	2 FLM 6X12 E5	967216	19,78	1 St.
C1 KTA 200 C1KG	7032	55	40	210	2,5	2 FLM 6X12 E5	967223	28,61	1 St.
C1 KTA 250 C1KG	7032	55	40	260	2,5	2 FLM 6X12 E5	967230	33,46	1 St.
C1 KTA 300 C1KG	7032	65	50	310	2,5	2 FLM 6X12 E5	967247	61,50	1 St.
C1 KTA 350 C1KG	7032	65	50	360	2,5	2 FLM 6X12 E5	967254	68,97	1 St.
C1 KTA 400 C1KG	7032	75	50	410	2,5	2 FLM 6X12 E5	967261	82,31	1 St.
C1 KTA 450 C1KG	7032	75	50	460	2,5	2 FLM 6X12 E5	967278	91,51	1 St.
C1 KTA 500 C1KG	7032	90	50	510	2,5	2 FLM 6X12 E5	967285	115,47	1 St.
C1 KTA 550 C1KG	7032	90	50	560	2,5	2 FLM 6X12 E5	967292	139,54	1 St.
C1 KTA 600 C1KG	7032	90	50	610	2,5	2 FLM 6X12 E5	967308	132,54	1 St.



GFK 212 GFK 213 GFK 221



zur Wand- und Hängestielmontage

**Achtung: Unterschiedliche Ausführungen bei unterschiedlichen Längen.  
Nähere Informationen siehe Montagehinweis.**

Die Tragfähigkeitsangaben gelten nur bei ausreichender Verankerung mit dem tragenden Untergrund bzw. bei vorschriftsmäßigen Montagen an Hängestielen.

Erforderliches Befestigungszubehör bitte gesondert bestellen:

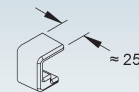
für Kabelrinnen KK... und KP...: 2 FKM 6X20 E4  
für Kabelleitern UL...: 2 ULKG, 2 BKM 6X30 E4, 2 UGM 6 E5  
alternativ 2 HSK 10 E5, 2 BKM 6X30 E4, 2 UGM 6 E5  
für Hängestiel HU 5050/...: 1 HDS 50.50  
für Profil U 5050/...: 1 HDS 50.50

## Schutzkappe

Modell-Nr.	Farbe	EAN	Gewicht in kg pro 100 St.	Kleinste VPE
K10 KA 100-600	gelb	347056	1,4	10 St.



GFK 212 GFK 213



zur Abdeckung der Auslegerspitzen

**In persönlichen Gefährdungsbereichen ist die Schutzkappe anzuordnen!**

Verwendbar für: Wand- und Hängestielausleger  
KTA 100-600, KTA 100-600 E5 und KTA 100-600 C1KG

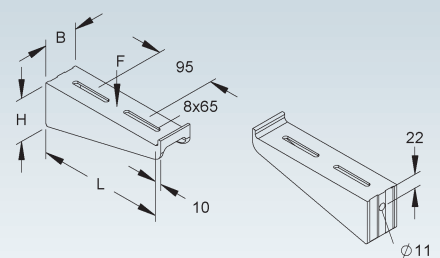
## GFK-Ausleger

gepresst

Modell-Nr.	Farbe ähnl. RAL	Höhe H mm	Breite B mm	Länge L mm	zul. F bei L/2 kN	EAN	Gewicht in kg pro 100 St.	Kleinste VPE
K23 FPAM 100	7032	50	55	110	1,25	955848	17	1 St.
K23 FPAM 150	7032	60	55	155	1,25	955855	18	1 St.
K23 FPAM 200	7032	70	55	204	1,25	955862	36	1 St.
K23 FPAM 300	7032	90	52	304	1,25	955879	50	1 St.



GFK 212 GFK 213



zur Wand- und Hängestielmontage

Verwendbar für: Hängestiel FPES... und FPDS...

Die Tragfähigkeitsangaben gelten nur bei ausreichender Verankerung mit dem tragenden Untergrund bzw. bei vorschriftsmäßigen Montagen an Hängestielen.

Erforderliches Befestigungszubehör bitte gesondert bestellen:

für Kabelrinnen KK... und KP...: 2 FKM 6X20 E4  
für Hängestiele FPES... und FPDS...: 1 FPBGV 10 E4  
für Ankerschiene FPAR...: 1 FPBGV 10 E4

# TRAGKONSTRUKTIONEN

## GFK-Ausleger

pultrudiert

Modell-Nr.	Farbe ähnl. RAL	Höhe H mm	Länge L mm	zul. F bei L/2 kN	EAN	Gewicht in kg pro 100 St.	Kleinste VPE
K23 FPAP 100/AC	7032	210	110	1,4	955725	47,0	1 St.
K23 FPAP 150/AC	7032	210	160	1,4	955732	54,5	1 St.
K23 FPAP 200/AC	7032	210	210	1,4	955749	58,5	1 St.
K23 FPAP 250/AC	7032	210	260	1,4	955756	65,0	1 St.
K23 FPAP 300/AC	7032	210	310	1,4	955763	72,2	1 St.

zur Wand- und Hängestielmontage

**AC = gefertigt mit besonders haltbarem Acrylharz**

Verwendbar für: Hängestiel FPES... und FPDS...

Die Tragfähigkeitsangaben gelten nur bei ausreichender Verankerung mit dem tragenden Untergrund bzw. bei vorschriftsmäßigen Montagen an Hängestielen.

Erforderliches Befestigungszubehör bitte gesondert bestellen:

für Kabelrinnen KK... und KP...: 2 FKM 6X20 E4

für Kabelleitern UL...: 2 ULKG, 2 SKM 10X30 E4

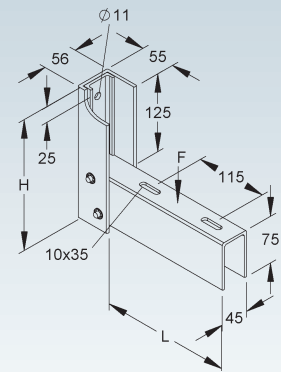
alternativ 2 HSK 10 E5, 2 SKM 10X30 E4

für Hängestiele FPES... und FPDS...: 1 FPBGV 10 E4

für Ankerschiene FPAR...: 1 FPBGV 10 E4



GFK 212 GFK 213



## GFK-Ausleger

pultrudiert

Modell-Nr.	Farbe ähnl. RAL	Höhe H mm	Länge L mm	zul. F bei L/2 kN	EAN	Gewicht in kg pro 100 St.	Kleinste VPE
K23 FPAP 400/AC	7032	365	410	2	955770	161,5	1 St.
K23 FPAP 500/AC	7032	365	510	2	955787	174,5	1 St.
K23 FPAP 600/AC	7032	365	610	2	955794	186,0	1 St.

zur Wand- und Hängestielmontage

**AC = gefertigt mit besonders haltbarem Acrylharz**

Verwendbar für: Hängestiel FPES... und FPDS...

Die Tragfähigkeitsangaben gelten nur bei ausreichender Verankerung mit dem tragenden Untergrund bzw. bei vorschriftsmäßigen Montagen an Hängestielen.

Erforderliches Befestigungszubehör bitte gesondert bestellen:

für Kabelrinnen KK... und KP...: 2 FKM 6X20 E4

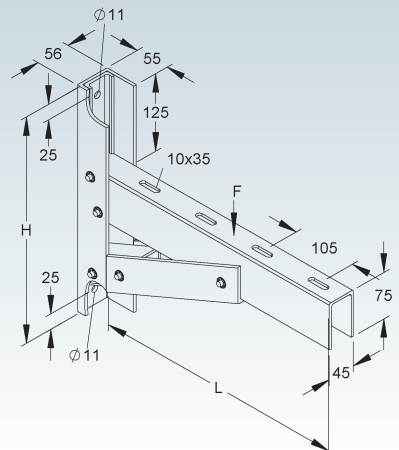
für Kabelleitern UL...: 2 ULKG, 2 SKM 10X30 E4

alternativ 2 HSK 10 E5, 2 SKM 10X30 E4

für Hängestiele FPES... und FPDS...: 2 FPBGV 10 E4



GFK 212 GFK 213



## GFK-Ausleger

pultrudiert, Z-Profil, verstellbar

Modell-Nr.	Farbe ähnl. RAL	Höhe H mm	Kabelrinnen Breite B mm	Verstellbereich A Grad (°)	zul. F kN	EAN	Gewicht in kg pro 100 St.	Kleinste VPE
K23 FPCO 100/AC	7032	250	100	0 - 16	0,45	963102	55	1 St.
K23 FPCO 150/AC	7032	300	150	0 - 13	0,45	963119	68	1 St.
K23 FPCO 200/AC	7032	350	200	0 - 10	0,45	963126	77	1 St.
K23 FPCO 300/AC	7032	450	300	0 - 7	0,45	963133	100	1 St.

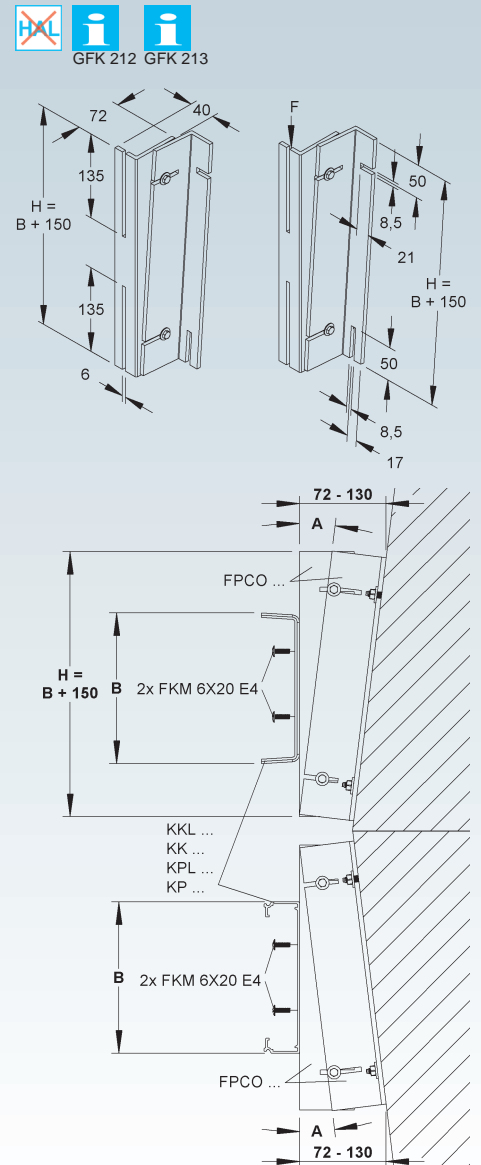
zur Befestigung an schrägen Wänden z.B. von Betonröhren und Tunnel sowie zur horizontalen Hochkantmontage der Kabelrinnen

**AC = gefertigt mit besonders haltbarem Acrylharz**

Verwendbar für: Kabelrinnen KK... und KP...

Die Tragfähigkeitsangaben gelten nur bei ausreichender Verankerung mit dem tragenden Untergrund und einem Stützabstand von  $\leq 1,5$  m.

Erforderliches Befestigungszubehör bitte gesondert bestellen:  
für Kabelrinnen KK... und KP...: 2 FKM 6X20 E4



## GFK-Stütze

pultrudiert, verstellbar

Modell-Nr.	Farbe ähnl. RAL	zul. F Zug kN	EAN	Gewicht in kg pro 100 St.	Kleinste VPE
K23 FPSS	7032	1,5	963140	210	1 St.

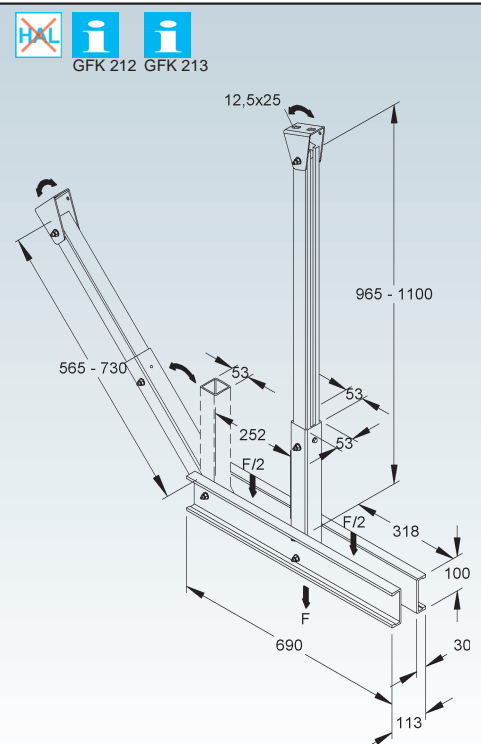
zur Abhängung von Kabelrinnen und Kabelleitern sowie zur Befestigung von Leuchten

**Die Stütze ist universell einsetzbar.**

Verwendbar für: Kabelrinnen KK..., KP... und Kabelleitern UL...

Die Tragfähigkeitsangaben gelten nur bei ausreichender Verankerung mit dem tragenden Untergrund. Die Einleitung der Lasten in das Bauwerk ist mit der Bauleitung abzustimmen. Die jeweils gültigen Richtlinien und Bestimmungen sind zu beachten.

Erforderliches Befestigungszubehör bitte gesondert bestellen:  
für Kabelrinnen KK... und KP...: 2 FKM 6X20 E4  
für Kabelleitern UL...: 2 ULKG, 2 SKM 10X30 E4  
alternativ 2 HSK 10 E5, 2 SKM 10X30 E4





## Hängestiel

U-Profil

	Modell-Nr.	Gesamtlänge L mm	EAN	Gewicht in kg pro 100 St.	Kleinste VPE
F	HU 5050/200	205	858705	93,08	1 St.
F	HU 5050/250	255	858729	105,23	1 St.
F	HU 5050/300	305	858743	117,38	1 St.
F	HU 5050/400	405	858767	141,67	1 St.
F	HU 5050/500	505	858781	165,97	1 St.
F	HU 5050/600	605	858804	190,27	1 St.
F	HU 5050/700	705	858828	214,57	1 St.
F	HU 5050/800	805	858842	238,87	1 St.
F	HU 5050/900	905	858866	263,16	1 St.
F	HU 5050/1000	1005	858880	287,46	1 St.
F	HU 5050/1100	1105	858903	311,76	1 St.
F	HU 5050/1200	1205	858927	336,06	1 St.
F	HU 5050/1500	1505	858941	408,96	1 St.
F	HU 5050/2000	2005	858965	530,44	1 St.
E5	HU 5050/200 E5	205	945757	86,02	1 St.
E5	HU 5050/300 E5	305	945702	108,47	1 St.
E5	HU 5050/400 E5	405	945764	130,93	1 St.
E5	HU 5050/500 E5	505	945771	153,38	1 St.
E5	HU 5050/600 E5	605	945788	175,84	1 St.
E5	HU 5050/800 E5	805	965953	220,75	1 St.
E5	HU 5050/1000 E5	1005	965960	265,66	1 St.

Gesamtlänge = Länge des U-Profiles inkl. der Kopfplatte

HU 5050/200 hat ein eingeschränktes Platzangebot zur Kabelrinnenbestückung (Länge des Hängestiels - Höhe des Auslegers).

Verwendbar für: Stiel- und Wandausleger KTA... und KTAM...

Um die Verformung des Hängestielprofils bei der Montage von Auslegern zu verhindern, ist aus statischen Gründen das Hängestiel-Distanzprofil mit Sechskantschraube zu berücksichtigen.

Aus statischen Gründen und um ein problemloses Aufsetzen der Schutzkappen zu ermöglichen, muss der Ausleger im Abstand  $x=50$  mm (Auslegerunterkante-Hängestielende), oberhalb des Hängestiels montiert werden.

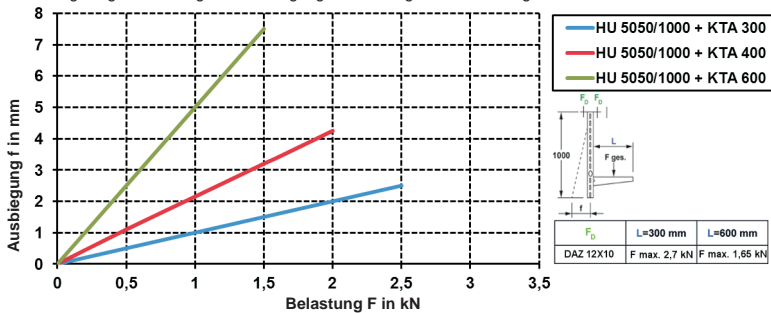
Dreiseitige Langlochanordnung 13x40 mm.

Bei einer einseitigen Befestigung des Auslegers am Hängestielprofil ist bevorzugt die geschlossene Seite des Auslegers fluchtend mit dem Profilsteig des Hängestiels anzubringen.

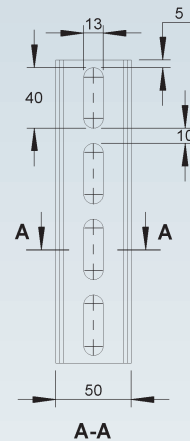
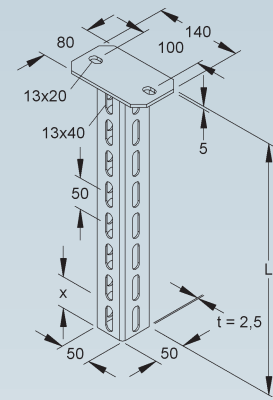
Die Belastungsangaben gelten nur bei ausreichender Verankerung mit dem tragenden Untergrund. Die Einleitung der Lasten in das Bauwerk ist mit der Bauleitung abzustimmen. Die jeweils gültigen Richtlinien und Bestimmungen sind zu beachten.

1. Die Querschnittswerte beziehen sich auf den gelochten Bereich des Profils.

Belastungsdiagramm: Hängestielausbiegung bei einseitiger Lasteinleitung



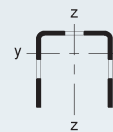
Bei annähernd gleicher symmetrischer Lasteinleitung ist eine Ausbiegung kaum messbar.



1.

$$I_y = 8 \text{ cm}^4$$

$$I_z = 11,7 \text{ cm}^4$$



$$W_y = 2,53 \text{ cm}^3$$

$$W_z = 4,7 \text{ cm}^3$$

## Hängestiel

epoxiert, U-Profil

Modell-Nr.	Farbe ähnl. RAL	Gesamt-länge L mm	EAN	Gewicht in kg pro 100 St.	Kleinste VPE
C1 HU 5050/200 C1KG	7032	205	967100	96,80	1 St.
C1 HU 5050/250 C1KG	7032	255	967124	109,44	1 St.
C1 HU 5050/300 C1KG	7032	305	967131	122,07	1 St.
C1 HU 5050/400 C1KG	7032	405	967148	147,34	1 St.
C1 HU 5050/500 C1KG	7032	505	967155	172,61	1 St.
C1 HU 5050/600 C1KG	7032	605	967162	197,88	1 St.
C1 HU 5050/700 C1KG	7032	705	967179	223,15	1 St.
C1 HU 5050/800 C1KG	7032	805	967186	248,42	1 St.
C1 HU 5050/900 C1KG	7032	905	967193	273,69	1 St.
C1 HU 5050/1000 C1KG	7032	1005	967063	298,96	1 St.
C1 HU 5050/1100 C1KG	7032	1105	967070	324,23	1 St.
C1 HU 5050/1200 C1KG	7032	1205	967087	349,50	1 St.
C1 HU 5050/1500 C1KG	7032	1505	967094	425,31	1 St.
C1 HU 5050/2000 C1KG	7032	2005	967117	551,66	1 St.

Gesamtlänge = Länge des U-Profils inkl. der Kopfplatte

HU 5050/200 hat ein eingeschränktes Platzangebot zur Kabelrinnenbestückung (Länge des Hängestiels - Höhe des Auslegers).

Verwendbar für: Stiel- und Wandausleger KTA...

Um die Verformung des Hängestielprofils bei der Montage von Auslegern zu verhindern, ist aus statischen Gründen das Hängestiel-Distanzprofil mit Sechskantschraube zu berücksichtigen.

Aus statischen Gründen und um ein problemloses Aufsetzen der Schutzkappen zu ermöglichen, muss der Ausleger im Abstand  $x=50$  mm (Auslegerunterkante-Hängestielende), oberhalb des Hängestielendes montiert werden.

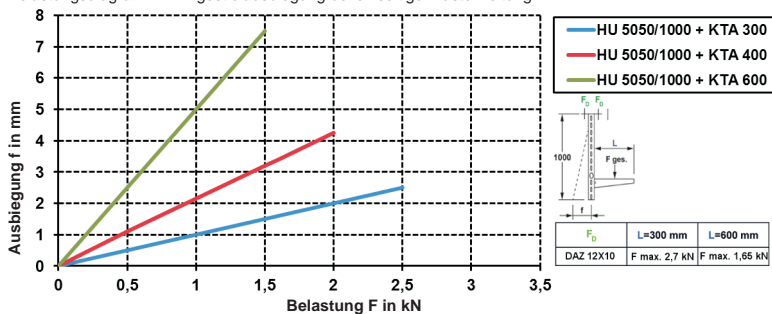
Dreiseitige Langlochanordnung 13x40 mm.

Bei einer einseitigen Befestigung des Auslegers am Hängestielprofil ist bevorzugt die geschlossene Seite des Auslegers fluchtend mit dem Profilsteg des Hängestiels anzubringen.

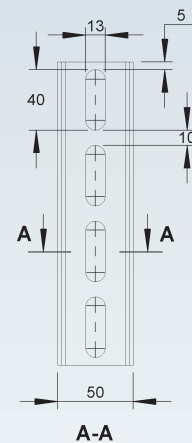
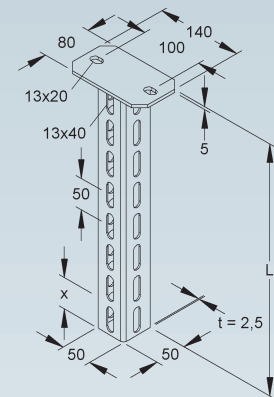
Die Belastungsangaben gelten nur bei ausreichender Verankerung mit dem tragenden Untergrund. Die Einleitung der Lasten in das Bauwerk ist mit der Bauleitung abzustimmen. Die jeweils gültigen Richtlinien und Bestimmungen sind zu beachten.

1. Die Querschnittswerte beziehen sich auf den gelochten Bereich des Profils.

Belastungsdiagramm: Hängestielausbiegung bei einseitiger Lasteinleitung



Bei annähernd gleicher symmetrischer Lasteinleitung ist eine Ausbiegung kaum messbar.



1.  
 $I_y = 8 \text{ cm}^4$   
 $I_z = 11,7 \text{ cm}^4$   
 $W_y = 2,53 \text{ cm}^3$   
 $W_z = 4,7 \text{ cm}^3$

## Schutzkappe

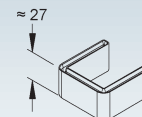
Modell-Nr.	Farbe	EAN	Gewicht in kg pro 100 St.	Kleinste VPE
K03 SKU 5050	gelb	188390	1,38	20 St.

zur Abdeckung der Profilenenden

In persönlichen Gefährdungsbereichen ist die Schutzkappe anzuordnen!

Verwendbar für: Profil U 5050/... und Hängestiel HU 5050/...

Um ein problemloses Aufsetzen der Schutzkappe zu gewährleisten, ist ein Abstand von mind. 50 mm zum Profilenende freizuhalten.



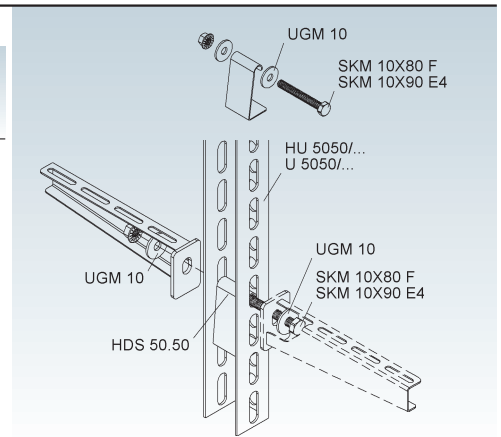
# TRAGKONSTRUKTIONEN

## Hängestiel-Distanzprofil

Modell-Nr.	Zubehör inkl.	EAN	Gewicht in kg pro 100 St.	Kleinste VPE
<b>F</b> HDS 50.50 F	1 SKM 10X80 F, 2 UGM 10 F	931705	16,52	50 St.
<b>E5</b> HDS 50.50 E5	1 SKM 10X90 E4, 2 UGM 10 E5	962266	16,37	50 St.

Verwendbar für: Profil U 5050/... und Hängestiel HU 5050/...

Um die Verformung des Hängestielprofils bei der Montage von Auslegern zu verhindern, ist aus statischen Gründen das Hängestiel-Distanzprofil mit Sechskantschraube zu berücksichtigen. Bei einer einseitigen Befestigung des Auslegers am Hängestielprofil ist bevorzugt die geschlossene Seite des Auslegers fluchtend mit dem Profilsteig des Hängestiels anzubringen.



## Hängestiel-Distanzprofil

epoxiert

Modell-Nr.	Farbe ähnl. RAL	Zubehör inkl.	EAN	Gewicht in kg pro 100 St./m	Kleinste VPE
<b>C1</b> HDS 50.50 C1KG	7032	1 SKM 10X90 E4, 2 UGM 10 E5	967056	7,5	10 St.

Verwendbar für: Profil U 5050/... C1KG und Hängestiel HU 5050/... C1KG

Um die Verformung des Hängestielprofils bei der Montage von Auslegern zu verhindern, ist aus statischen Gründen das Hängestiel-Distanzprofil mit Sechskantschraube zu berücksichtigen.



GFK 212 GFK 213



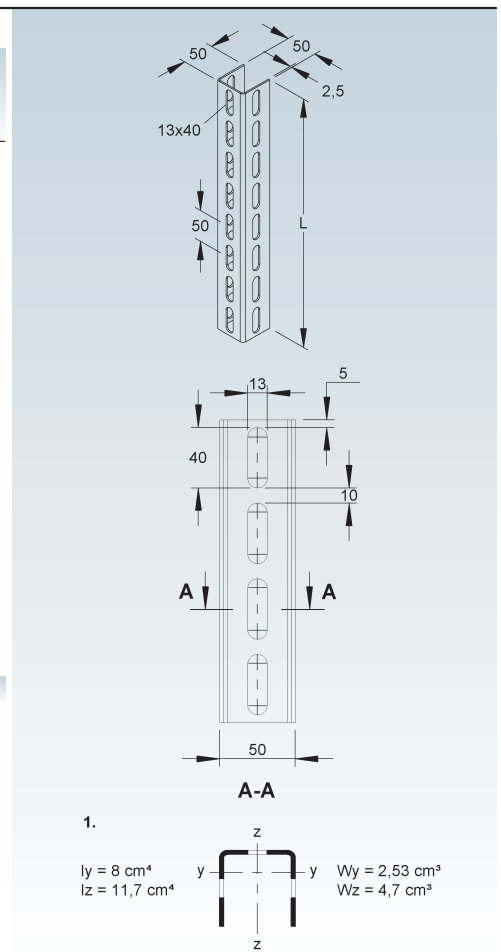
## Profil U 5050

Modell-Nr.	Länge L	EAN	Gewicht in kg pro 100 St./m	Kleinste VPE
	mm			
<b>F</b> U 5050/300 F	300	918560	72,90	1 St.
<b>F</b> U 5050/400 F	400	918584	97,20	1 St.
<b>F</b> U 5050/500 F	500	918607	121,50	1 St.
<b>F</b> U 5050/600 F	600	918621	145,79	1 St.
<b>F</b> U 5050/700 F	700	918645	170,09	1 St.
<b>F</b> U 5050/800 F	800	918669	194,38	1 St.
<b>F</b> U 5050/900 F	900	918683	218,68	1 St.
<b>F</b> U 5050/1000 F	1000	918706	242,98	1 St.
<b>F</b> U 5050/1100 F	1100	918720	267,28	1 St.
<b>F</b> U 5050/1200 F	1200	918744	291,58	1 St.
<b>F</b> U 5050/1500 F	1500	918768	364,47	1 St.
<b>F</b> U 5050/2000 F	2000	918782	242,98	2 m
<b>F</b> U 5050/3000 F	3000	859306	242,98	3 m
<b>F</b> U 5050/6000 F	6000	859320	242,98	6 m
<b>E5</b> U 5050/300 E5L	300	965977	67,37	1 St.
<b>E5</b> U 5050/400 E5L	400	965984	89,82	1 St.
<b>E5</b> U 5050/500 E5L	500	965991	112,28	1 St.
<b>E5</b> U 5050/600 E5L	600	966004	134,73	1 St.
<b>E5</b> U 5050/800 E5L	800	966011	179,64	1 St.
<b>E5</b> U 5050/1000 E5L	1000	966028	224,55	1 St.
<b>E5</b> U 5050/6000 E5L	6000	966035	224,55	6 m

zur Herstellung von Hängestielen und Tragkonstruktionen mit Systembauteilen

Dreiseitige Langlochanordnung 13x40 mm.

1. Die Querschnittswerte beziehen sich auf den gelochten Bereich des Profils.



## Profil U 5050

epoxiert

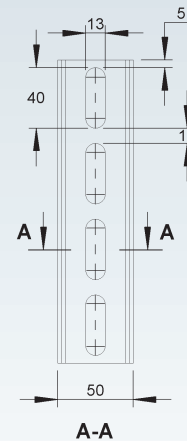
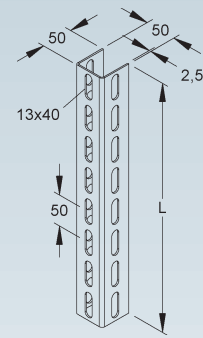
Modell-Nr.	Farbe ähnl. RAL	Länge L mm	EAN	Gewicht in kg pro 100 St./m	Kleinste VPE
C1 U 5050/300 C1KG	7032	300	967384	75,81	1 St.
C1 U 5050/400 C1KG	7032	400	967391	101,08	1 St.
C1 U 5050/500 C1KG	7032	500	967407	126,36	1 St.
C1 U 5050/600 C1KG	7032	600	967414	151,63	1 St.
C1 U 5050/700 C1KG	7032	700	967421	176,90	1 St.
C1 U 5050/800 C1KG	7032	800	967438	202,16	1 St.
C1 U 5050/900 C1KG	7032	900	967445	227,43	1 St.
C1 U 5050/1000 C1KG	7032	1000	967339	252,70	1 St.
C1 U 5050/1100 C1KG	7032	1100	967346	277,97	1 St.
C1 U 5050/1200 C1KG	7032	1200	967353	303,24	1 St.
C1 U 5050/1500 C1KG	7032	1500	967360	379,05	1 St.
C1 U 5050/2000 C1KG	7032	2000	967377	252,70	2 m

zur Herstellung von Hängestielen und Tragkonstruktionen mit Systembauteilen  
Dreiseitige Langlochanordnung 13x40 mm.

1. Die Querschnittswerte beziehen sich auf den gelochten Bereich des Profils.



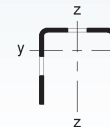
GFK 212 GFK 213



1.

$$I_y = 8 \text{ cm}^4$$

$$I_z = 11,7 \text{ cm}^4$$



$$W_y = 2,53 \text{ cm}^3$$

$$W_z = 4,7 \text{ cm}^3$$

## Schraubkopfplatte

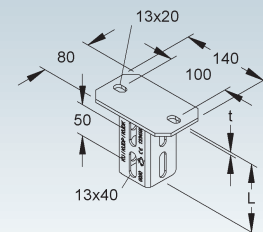
Modell-Nr.	Gesamtlänge L mm	Kopfplattenstärke (t) mm	Zubehör inkl.	EAN	Gewicht in kg pro 100 St.	Kleinste VPE
F KU 5050	110	5	2 FLM 10X25 F	191956	86,33	1 St.
E5 KU 5050 E5	105	5	2 SKM 10X25 E5	967322	80,39	1 St.

zur Montage an waagerechten Decken

**Gesamtlänge = Länge des U-Profils inkl. der Kopfplatte**

Verwendbar für: Profil U 5050/...

Dreiseitige Langlochanordnung 13x40 mm im Verbindungsprofil.



## Schraubkopfplatte

epoxiert

Modell-Nr.	Farbe ähnl. RAL	Gesamtlänge L mm	Kopfplattenstärke (t) mm	Zubehör inkl.	EAN	Gewicht in kg pro 100 St.	Kleinste VPE
C1 KU 5050 C1KG	7032	105	5	2 SKM 10X25 E5	967315	89,46	1 St.

zur Montage an waagerechten Decken

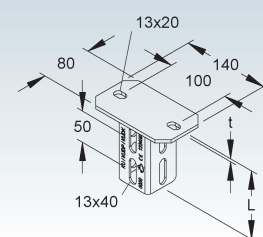
**Gesamtlänge = Länge des U-Profils inkl. der Kopfplatte**

Verwendbar für: Profil U 5050/... C1KG

Dreiseitige Langlochanordnung 13x40 mm im Verbindungsprofil



GFK 212 GFK 213



# TRAGKONSTRUKTIONEN

## GFK-Hängestiel

pultrudiert, C-Profil

Modell-Nr.	Farbe ähnl. RAL	Länge L mm	Gesamt- länge L1 mm	zul. F Zug kN	EAN	Gewicht in kg pro 100 St.	Kleinste VPE	
K23	FPES 200/AC	7032	200	255	1,5	955923	75	1 St.
K23	FPES 300/AC	7032	300	355	1,5	955930	92	1 St.
K23	FPES 400/AC	7032	400	455	1,5	955947	110	1 St.
K23	FPES 500/AC	7032	500	555	1,5	955954	127	1 St.

zur einseitigen Befestigung der Ausleger

**FPES 200/AC hat ein eingeschränktes Platzangebot zur Kabelrinnenbestückung (Länge des Hängestiels - Höhe des Auslegers).**

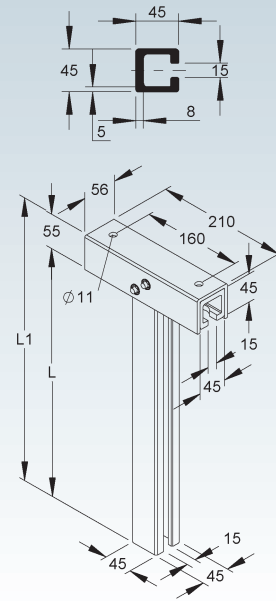
**AC = gefertigt mit besonders haltbarem Acrylharz**

Verwendbar für: Ausleger FPAM.../AC ≤ 300 mm Länge und FPAP.../AC ≤ 600 mm Länge

Die Belastungsangaben auf Zug gelten nur bei ausreichender Verankerung mit dem tragenden Untergrund. Die Einleitung der Lasten in das Bauwerk ist mit der Bauleitung abzustimmen. Die jeweils gültigen Richtlinien und Bestimmungen sind zu beachten.

Weitere Längen auf Anfrage.

Erforderliches Befestigungszubehör FPBGV 10 E4 (bitte gesondert bestellen).



## GFK-Hängestiel

pultrudiert, Doppel-C-Profil

Modell-Nr.	Farbe ähnl. RAL	Länge L mm	Gesamt- länge L1 mm	zul. F Zug kN	EAN	Gewicht in kg pro 100 St.	Kleinste VPE	
K23	FPDS 200/AC	7032	200	255	2 x 1,5	955886	76	1 St.
K23	FPDS 300/AC	7032	300	355	2 x 1,5	955893	96	1 St.
K23	FPDS 400/AC	7032	400	455	2 x 1,5	955909	175	1 St.
K23	FPDS 500/AC	7032	500	555	2 x 1,5	955916	205	1 St.

zur beidseitigen Befestigung der Ausleger

**FPDS 200/AC hat ein eingeschränktes Platzangebot zur Kabelrinnenbestückung (Länge des Hängestiels - Höhe des Auslegers).**

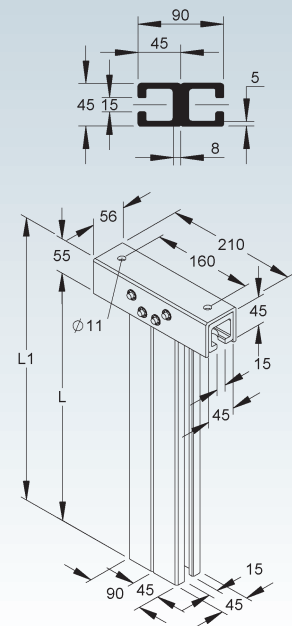
**AC = gefertigt mit besonders haltbarem Acrylharz**

Verwendbar für: Ausleger FPAM.../AC ≤ 300 mm Länge und FPAP.../AC ≤ 600 mm Länge

Die Belastungsangaben auf Zug gelten nur bei ausreichender Verankerung mit dem tragenden Untergrund. Die Einleitung der Lasten in das Bauwerk ist mit der Bauleitung abzustimmen. Die jeweils gültigen Richtlinien und Bestimmungen sind zu beachten.

Weitere Längen auf Anfrage.

Erforderliches Befestigungszubehör FPBGV 10 E4 (bitte gesondert bestellen).



## Ankerschraube

inkl. Gleitmutter mit Verzahnung und Scheibe

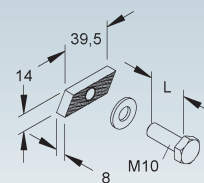
Modell-Nr.	Gewinde M	Länge L mm	EAN	Gewicht in kg pro 100 St.	Kleinste VPE	
E4	FPBGV 10 E4	10	30	962662	6,6	1 St.

zur Befestigung der Ausleger am C-Profil 45 x 45 mm mit 15 mm Schlitzweite

Verwendbar für: Ausleger FPAM.../AC und FPAP.../AC an Hängestiel FPES.../AC und FPDS.../AC sowie für Ankerschiene FPAR.../AC

An jeder Stelle im Profil einsetzbar.

Speziell bei Anschlüssen, die vertikale Lasten über Reibung übertragen müssen, ist unbedingt auf das Schraubenanzugsmoment zu achten und mit einem Drehmomentenschlüssel zu überprüfen! Empfohlenes Schraubenanzugsmoment 30 Nm



## GFK-Ankerschiene

pultrudiert, C-Profil, Schlitzweite 15 mm, mit 2 Endlochungen

	Modell-Nr.	Farbe ähnl. RAL	Länge L mm	zul. F Zug kN	EAN	Gewicht in kg pro 100 St.	Kleinste VPE
K23	<b>FPAR 500/AC</b>	7032	500	1,5	955961	52	1 St.
K23	<b>FPAR 750/AC</b>	7032	750	1,5	955978	76	1 St.
K23	<b>FPAR 1000/AC</b>	7032	1000	1,5	955985	168	1 St.
K23	<b>FPAR 2000/AC</b>	7032	2000	1,5	955992	244	1 St.

AC = gefertigt mit besonders haltbarem Acrylharz

