

ELEKTROINSTALLATIONSMATERIAL



ERDUNGSMATERIAL

■ Bandeisen- verbinder

■ Bandeisen- Abstandschellen

Unterhaltungselektronik, EDV-Anlagen, elektronische Steuerungen, netzbetriebene Kommunikationseinrichtungen etc. reagieren empfindlich auf Fehlerströme. Wichtiger Bestandteil jeder Anlageninstallation ist deshalb eine sichere und langlebige Erdungsanlage.

Wir bieten Ihnen für Ihre Erdungsmaßnahmen das entsprechende Verbindungsmaterial für die verschiedenen Erdungsbänder sowie unterschiedliche Ausführungen von Bandeisen-Abstandschellen für die Befestigung.

Weitere Artikel finden Sie im Produktkatalog „BT Verbindungs- und Befestigungselemente“ von Kleinhuis.

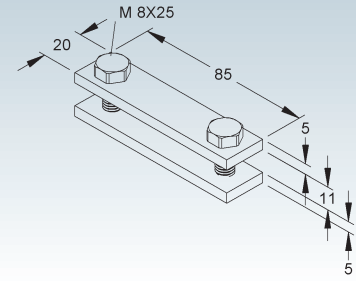


Bandeisenverbinder

Modell-Nr.	für Bandeisen	EAN	Gewicht in kg pro 100 St.	Kleinste VPE
	mm			
F BV 23	≤ 45x6	151509	16,12	100 St.

zur Verbindung von Erdungsbandeisen, insbesondere von Fundamenterdern

Die Sechskantkopfschrauben nach DIN EN ISO 4017 sind tauchfeuert verzinkt.

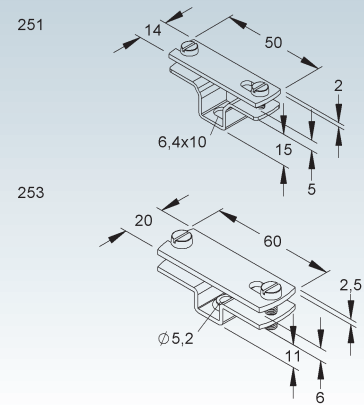


Bandeisen Abstandschelle

Modell-Nr.	Befest. loch	für Bandeisen	Wand- abstand	EAN	Gewicht in kg pro 100 St.	Kleinste VPE
	mm	mm	mm			
F 251	6,4x10	≤ 30x5	15	152209	2,59	50 St.
F 253	∅5,2	≤ 40x6	11	152308	5,53	50 St.

zur Verlegung von Bandeisen

Die Zylinderkopfschrauben nach DIN EN ISO 1207 sind galvanisch verzinkt, blaupassiviert.



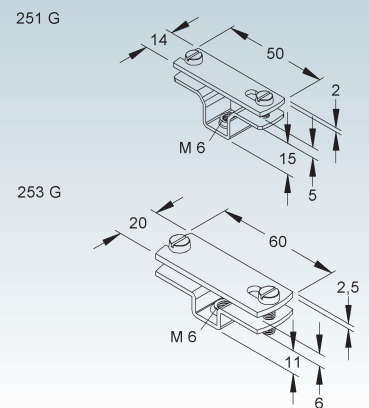
Bandeisen Abstandschelle

mit Anschlussgewinde

Modell-Nr.	Gewinde M	für Bandeisen	Wand- abstand	EAN	Gewicht in kg pro 100 St.	Kleinste VPE
		mm	mm			
F 251 G	6	≤ 30x5	15	152407	2,66	50 St.
F 253 G	6	≤ 40x6	11	152506	5,53	50 St.

zur Verlegung von Bandeisen

Die Zylinderkopfschrauben nach DIN EN ISO 1207 sind galvanisch verzinkt, blaupassiviert.



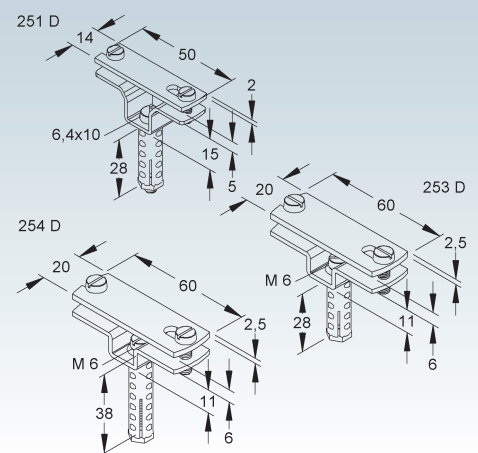
Bandeisen Abstandschelle

mit Dübel

Modell-Nr.	Gewinde M	Befest. loch	für Bandeisen	Wand- abstand	EAN	Gewicht in kg pro 100 St.	Kleinste VPE
		mm	mm	mm			
F 251 D	-	6,4x10	≤ 30x5	15	152605	3,38	50 St.
F 253 D	6	-	≤ 40x6	11	152704	6,21	25 St.
F 254 D	6	-	≤ 40x6	11	152803	6,31	25 St.

zur Verlegung von Bandeisen

Die Zylinderkopfschrauben nach DIN EN ISO 1207 sind galvanisch verzinkt, blaupassiviert.



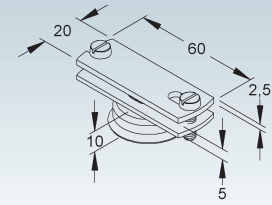
Bandeisen Abstandschelle

mit Topfscheibe, 10 mm hoch

Modell-Nr.	Befest. loch	für Bandeisen	Wand-abstand	EAN	Gewicht in kg pro 100 St.	Kleinste VPE
	mm	mm	mm			
F 213	5,5x9	≤ 40x6	10	151806	5,52	50 St.

zur Verlegung von Bandeisen

Die Zylinderkopfschrauben nach DIN EN ISO 1207 und die Topfscheibe sind galvanisch verzinkt, blaupassiviert.



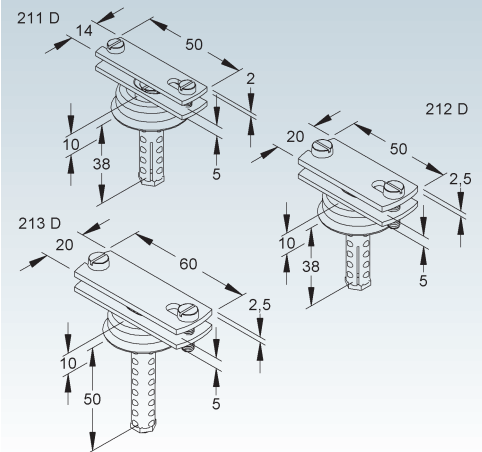
Bandeisen Abstandschelle

mit Topfscheibe und Dübel

Modell-Nr.	Befest. loch	für Bandeisen	Wand-abstand	EAN	Gewicht in kg pro 100 St.	Kleinste VPE
	mm	mm	mm			
F 211 D	5,5x9	≤ 30x5	10	151905	4,30	25 St.
F 212 D	5,5x9	≤ 30x5	10	152001	5,87	25 St.
F 213 D	5,5x9	≤ 40x6	10	152100	6,90	20 St.

zur Verlegung von Bandeisen

Die Zylinderkopfschrauben nach DIN EN ISO 1207, Senkkopfschraube nach DIN EN ISO 2009 sowie die Topfscheibe sind galvanisch verzinkt, blaupassiviert.



Topfscheiben-Abstandhalter

Modell-Nr.	Durchmesser	Höhe H	Befest. loch Ø	EAN	Gewicht in kg pro 100 St.	Kleinste VPE
	mm	mm	mm			
V TS 5/6	32	10	6,3	152902	0,79	100 St.

zur Verlegung von Erdungsband in einem Wandabstand von 10 mm

