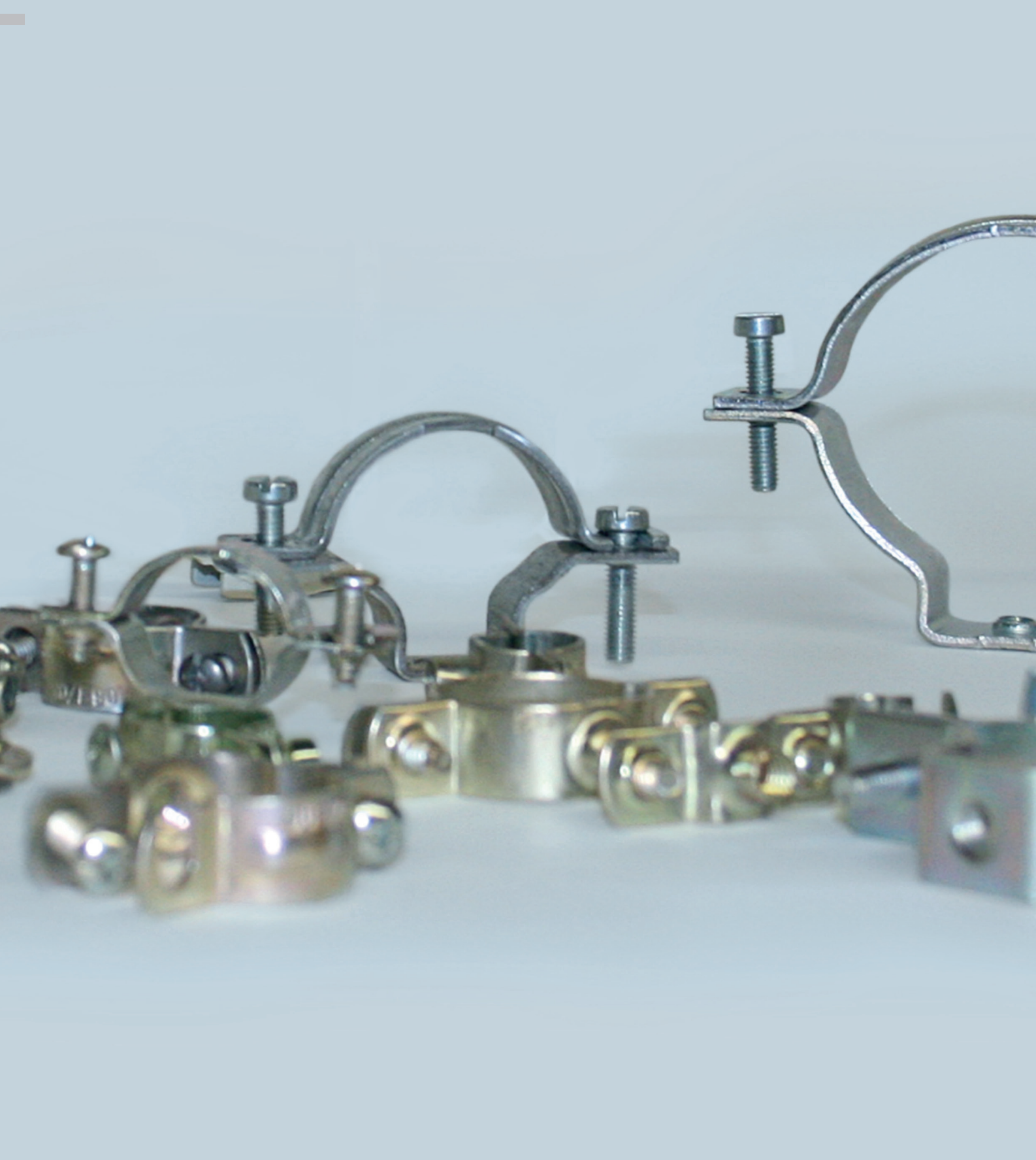


ELEKTROINSTALLATIONSMATERIAL





KABELSCHELLEN UND -BEFESTIGUNGEN

- ISO-D-Schellen
- Reihenschellen
- Rohr- und Kabel-
abstandschellen
- Sammelhalter
- Schlitzbandeisen

Mit den Niedax Kabelschellen aus Metall und Kunststoff können Sie die unterschiedlichsten Leitungen und Kabel auf den verschiedensten Materialuntergründen an nahezu jedem Einsatzort verlegen.

Unser Produktspektrum reicht von ISO Druckschellen sowie Keil- und Reihenschellen für die hauptsächliche Verwendung in Nutzräumen wie Kellern, Garagen und Industriebetrieben über Sammelhalter für die Installation in Zwischendecken bis hin zu Schraubabstandschellen für die Verlegung von Mantelleitungen und Installationsrohren.

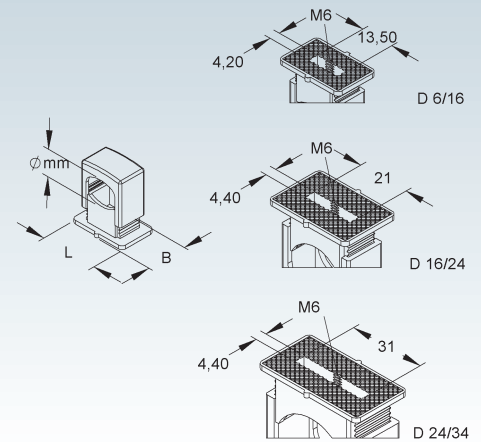
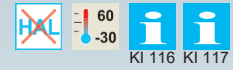
KABELSCHELLEN UND -BEFESTIGUNGEN

ISO-D-Schelle

geschlossen, mit Langloch und Gewinde M6

Modell-Nr.	Farbe ähnl. RAL	geeignet für Ø	Breite B	Länge L	EAN	Gewicht in kg pro 100 St.	Kleinste VPE
		mm	mm	mm			
K02 D 6/16	7035	6 - 16	20	28	000104	0,39	100 St.
K02 D 16/24	7035	16 - 24	26	36	000302	0,90	50 St.
K02 D 24/34	7035	24 - 34	26	46	000401	1,48	25 St.

für 1 Leitung

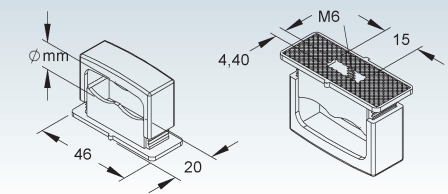
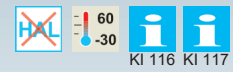


ISO-D-Schelle

geschlossen, mit Langloch und Gewinde M6

Modell-Nr.	Farbe ähnl. RAL	geeignet für Ø	Breite B	Länge L	EAN	Gewicht in kg pro 100 St.	Kleinste VPE
		mm	mm	mm			
K02 D 6/16-2	7035	6 - 16	20	46	000500	0,83	25 St.

für 2 Leitungen

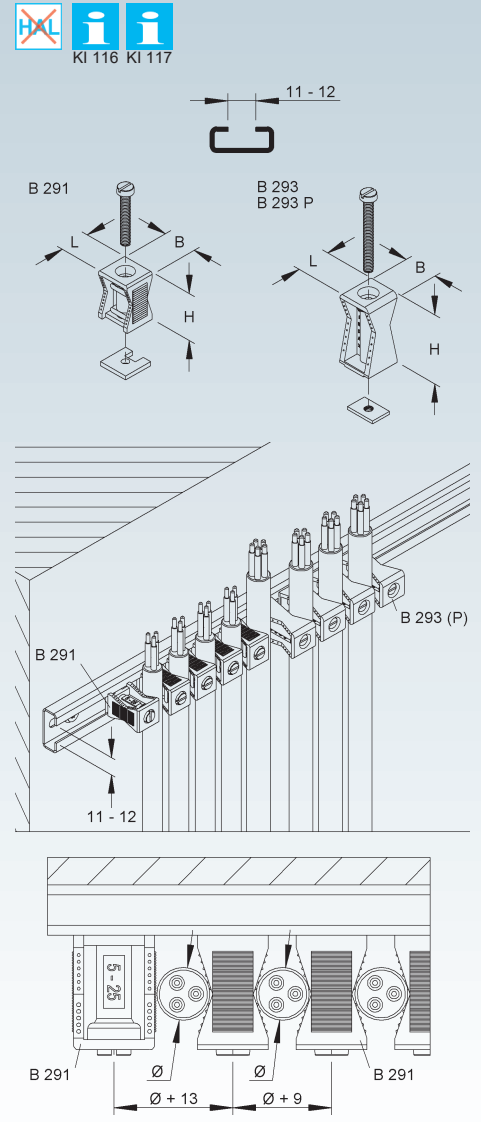


Reihenschelle

Modell-Nr.	Farbe ähnl. RAL	geeignet für Ø	Höhe H	Breite B	Länge L	EAN	Gewicht in kg pro 100 St.	Kleinste VPE
		mm	mm	mm	mm			
K02 B 291	7035	5 - 25	23,0	16	14	004300	0,75	100 St.
K02 B 293	7035	13 - 38	33,5	16	16	005000	0,84	100 St.
K01 B 293 P	7035	13 - 38	33,5	16	16	005802	0,91	100 St.

Die Zylinderschraube M 4X ... nach DIN EN ISO 1207 und Gleitmutter sind galvanisch verzinkt, blaupassiviert.

Verwendbar für: Reihen- und Ankerschienen mit 11-12 mm Schlitzweite



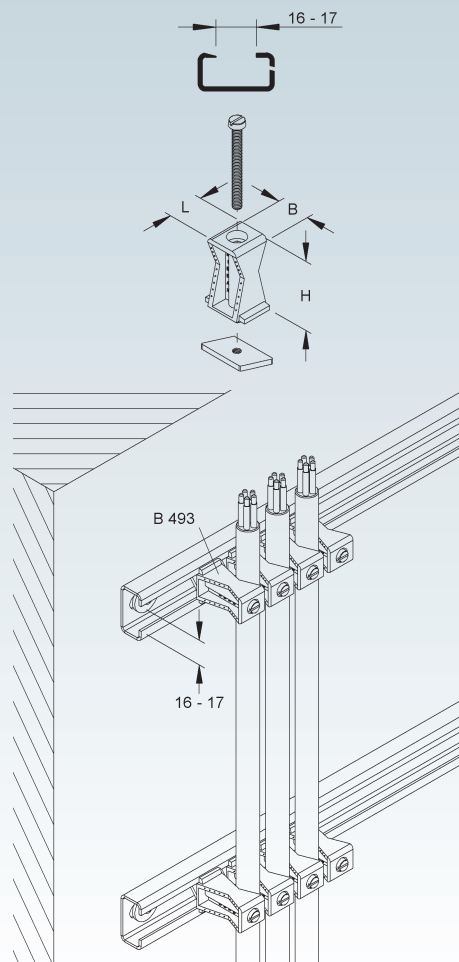
KABELSCHELLEN UND -BEFESTIGUNGEN

Reihenschelle

Modell-Nr.	Farbe ähnl. RAL	geeignet für Ø	Höhe H	Breite B	Länge L	EAN	Gewicht in kg pro 100 St.	Kleinste VPE
K02 B 493	7035	13 - 38	33,5	16	17	005406	1,3	50 St.

Die Zylinderkopfschraube M 4X ... nach DIN EN ISO 1207 und Gleitmutter sind galvanisch verzinkt, blaupassiviert.

Verwendbar für: Ankerschienen mit 16-17 mm Schlitzweite



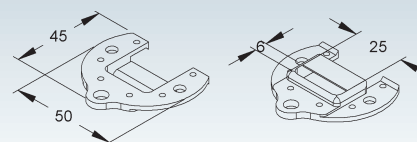
Deckenauslass für Stegleitung

Modell-Nr.	Farbe	EAN	Gewicht in kg pro 100 St.	Kleinste VPE
K02 225	weiß	007004	0,34	100 St.

Verwendbar für: 2, 3 und 4-adrige Stegleitung

Um Putzschäden vorzubeugen ist der Deckenauslass für Stegleitungen an jedem Leitungsauslass zu verwenden, sofern keine Wandauslassdosen vorgeschrieben sind.

Die Befestigung erfolgt mittels Stahlnägel, Schrauben oder Hakenschraube mit Dübel.



Deckenauslass für Stegleitung

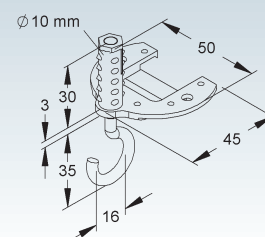
mit Hakenschraube und Dübel

Modell-Nr.	Farbe	EAN	Gewicht in kg pro 100 St.	Kleinste VPE
K02 225 HP	weiß	007103	1,99	50 St.

Die Hakenschraube besteht aus verzinktem Stahldraht, die Sechskantmutter besteht aus Messing, blank.

Verwendbar für: 2, 3 und 4-adrige Stegleitung

Um Putzschäden vorzubeugen ist der Deckenauslass für Stegleitungen an jedem Leitungsauslass zu verwenden, sofern keine Wandauslassdosen vorgeschrieben sind.



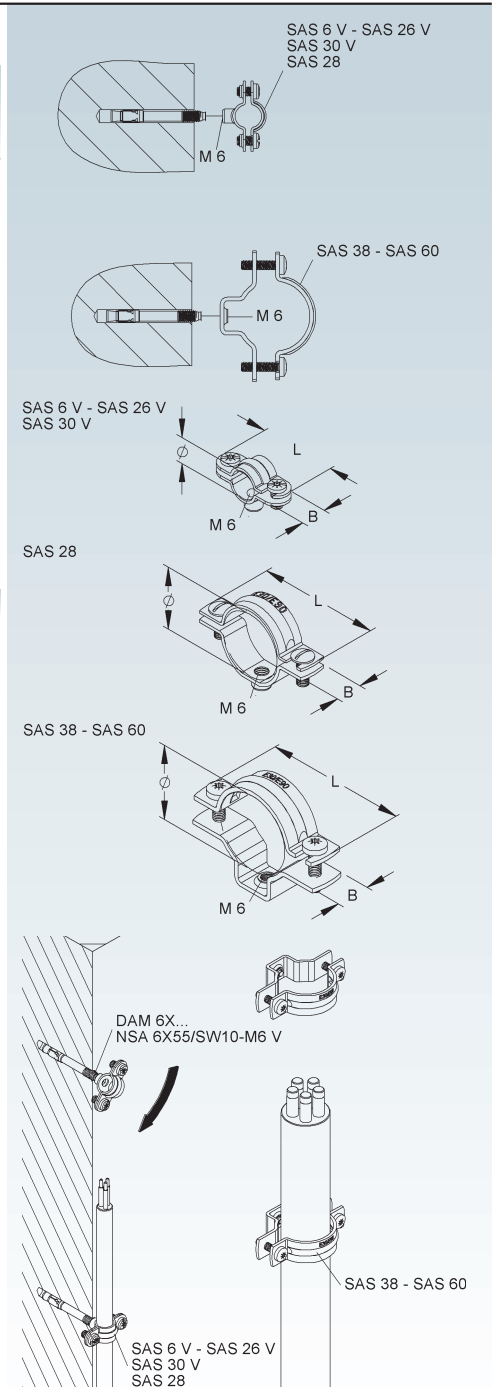
Rohr- und Kabelabstandschelle

mit Anschlüssenengewinde M6

Modell-Nr.	Breite B	Länge L	für Kabelspannbereich-Ø	für Rohr-Ø	EAN	Gewicht in kg pro 100 St.	Kleinste VPE
	mm	mm	mm	mm			
V SAS 6 V	12	31,0	5,0 - 6	-	733002	0,92	50 St.
V SAS 8 V	12	33,0	7,5 - 10	-	733101	0,95	50 St.
V SAS 10 V	12	35,0	10,0 - 11	-	733200	1,02	50 St.
V SAS 12 V	12	37,0	11,0 - 13	12	733309	1,20	50 St.
V SAS 14 V	12	39,0	13,0 - 15	-	733408	1,25	50 St.
V SAS 16 V	12	41,0	15,0 - 17	16	733507	1,32	50 St.
V SAS 18 V	12	43,0	17,0 - 19	-	733606	1,40	50 St.
V SAS 20 V	12	45,0	19,0 - 21	20	733705	1,46	50 St.
V SAS 22 V	12	47,0	21,0 - 23	-	733804	1,55	50 St.
V SAS 24 V	12	49,0	23,0 - 25	25	733903	1,59	50 St.
V SAS 26 V	12	51,0	25,0 - 27	25	734009	1,64	50 St.
G SAS 28	12	56,0	27,0 - 29	-	734108	1,75	100 St.
V SAS 30 V	12	56,0	28,0 - 30	-	734207	1,82	50 St.
G SAS 38	16	69,0	29,0 - 38	32	734603	5,13	25 St.
G SAS 47	16	79,7	38,0 - 47	40	734948	6,01	20 St.
G SAS 55	18	89,0	47,0 - 55	50	735303	7,44	20 St.
G SAS 60	18	100,0	55,0 - 63	63	735501	8,31	20 St.

für Kabel und Elektroinstallationsrohre nach DIN EN 61386-21

Bei der Montage der Schraubabstandschelle SAS... mit Dübel DAM 6X... oder NSA 6X55/SW10-M6 muss darauf geachtet werden, dass das Anschlussgewinde des Dübels nicht in den Klemmraum des Kabels ragt.



KABELSCHELLEN UND -BEFESTIGUNGEN

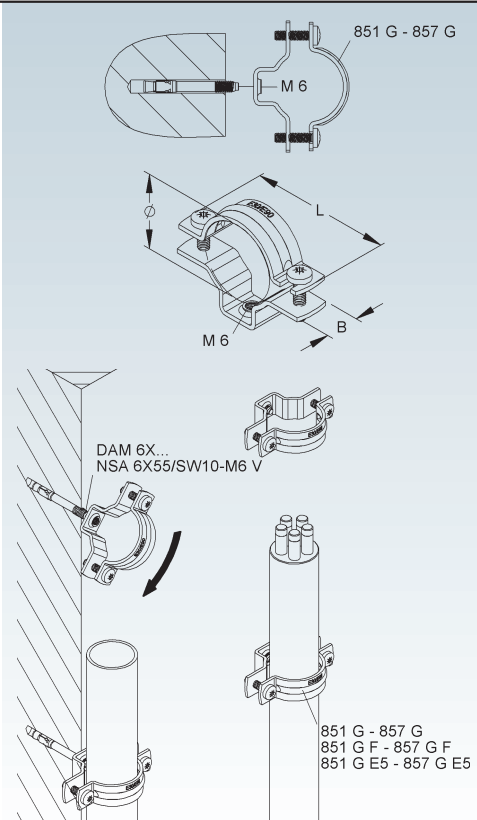
Rohr- und Kabelabstandschele

mit Anschlusnengewinde M6

Modell-Nr.	Breite B	Länge L	für Kabelspannbereich-Ø	für Rohr-Ø	EAN	Gewicht in kg pro 100 St.	Kleinste VPE
	mm	mm	mm	mm			
S 851 G	14	50,0	15 - 19	16	012800	2,40	50 St.
S 852 G	14	53,0	19 - 24	20	013104	2,62	50 St.
S 853 G	14	60,0	24 - 29	25	013203	4,07	50 St.
S 854 G	16	69,0	29 - 38	32	013302	5,13	25 St.
S 855 G	16	79,7	38 - 47	40	013401	6,01	20 St.
S 856 G	18	89,0	47 - 55	50	013500	7,49	20 St.
S 857 G	18	100,0	55 - 63	63	013609	8,31	20 St.
F 851 G F	14	50,0	15 - 19	16	923304	2,52	50 St.
F 852 G F	14	53,0	19 - 24	20	923328	2,75	50 St.
F 853 G F	14	60,0	24 - 29	25	923342	4,28	50 St.
F 854 G F	16	69,0	29 - 38	32	923366	5,39	25 St.
F 855 G F	16	79,7	38 - 47	40	923380	6,32	20 St.
F 856 G F	18	89,0	47 - 55	50	923403	7,88	20 St.
F 857 G F	18	100,0	55 - 63	63	923427	8,74	20 St.
E5 851 G E5	14	50,0	15 - 19	16	923441	2,44	50 St.
E5 852 G E5	14	53,0	19 - 24	20	923465	2,66	50 St.
E5 853 G E5	14	60,0	24 - 29	25	923489	4,14	50 St.
E5 854 G E5	16	69,0	29 - 38	32	923502	5,21	25 St.
E5 855 G E5	16	79,7	38 - 47	40	923526	6,12	20 St.
E5 856 G E5	18	89,0	47 - 55	50	923540	7,62	20 St.
E5 857 G E5	18	100,0	55 - 63	63	923564	8,45	20 St.

zum Aufschrauben auf Schraubdübel bis 8 mm Gewindelänge für Kabel und Elektroinstallationsrohre nach DIN EN 61386-21

Bei der Ausführung S sind die Schrauben galvanisch verzinkt.
Bei der Ausführung E5 sind die Schrauben und die Schelle komplett aus Edelstahl E5.
Bei der Ausführung F sind die Schrauben aus Edelstahl E3.



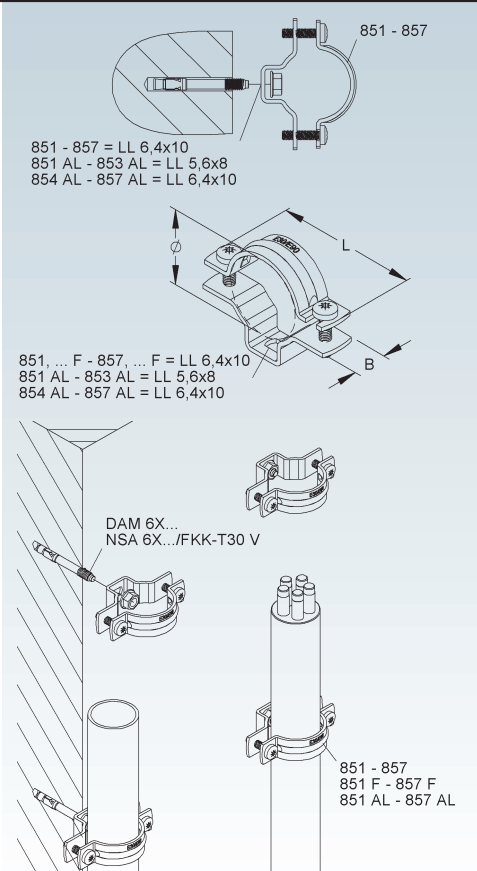
Rohr- und Kabelabstandschele

mit Befestigungslangloch

Modell-Nr.	Breite B	Länge L	für Kabelspannbereich-Ø	für Rohr-Ø	EAN	Gewicht in kg pro 100 St.	Kleinste VPE
	mm	mm	mm	mm			
S 851	14	50,0	15 - 19	16	013708	2,33	50 St.
S 852	14	53,0	19 - 24	20	013807	2,55	50 St.
S 853	14	60,0	24 - 29	25	013906	4,00	50 St.
S 854	16	69,0	29 - 38	32	014002	5,04	25 St.
S 855	16	79,7	38 - 47	40	014101	5,93	20 St.
S 856	18	89,0	47 - 55	50	014200	7,41	20 St.
S 857	18	100,0	55 - 63	63	014309	8,22	20 St.
F 851 F	14	50,0	15 - 19	16	014323	2,46	50 St.
F 852 F	14	53,0	19 - 24	20	014330	2,65	50 St.
F 853 F	14	60,0	24 - 29	25	014347	4,20	50 St.
F 854 F	16	69,0	29 - 38	32	014354	5,29	25 St.
F 855 F	16	79,7	38 - 47	40	014361	6,23	20 St.
F 856 F	18	89,0	47 - 55	50	014385	7,78	20 St.
F 857 F	18	100,0	55 - 63	63	014392	8,64	20 St.
AL 851 AL	14	50,0	15 - 19	16	846603	1,34	50 St.
AL 852 AL	14	51,0	19 - 24	20	846610	1,37	50 St.
AL 853 AL	14	60,0	24 - 29	25	846634	1,95	50 St.
AL 854 AL	16	69,0	29 - 38	32	846641	2,29	25 St.
AL 855 AL	16	79,7	38 - 47	40	846665	2,67	20 St.
AL 856 AL	18	89,0	47 - 55	50	846672	3,18	20 St.
AL 857 AL	18	100,0	55 - 63	63	846696	3,45	20 St.

für Kabel und Elektroinstallationsrohre nach DIN EN 61386-21

Bei der Ausführung S sind die Schrauben galvanisch verzinkt.
Bei der Ausführung AL sind die Schrauben aus Edelstahl E3.
Bei der Ausführung F sind die Schrauben aus Edelstahl E3.



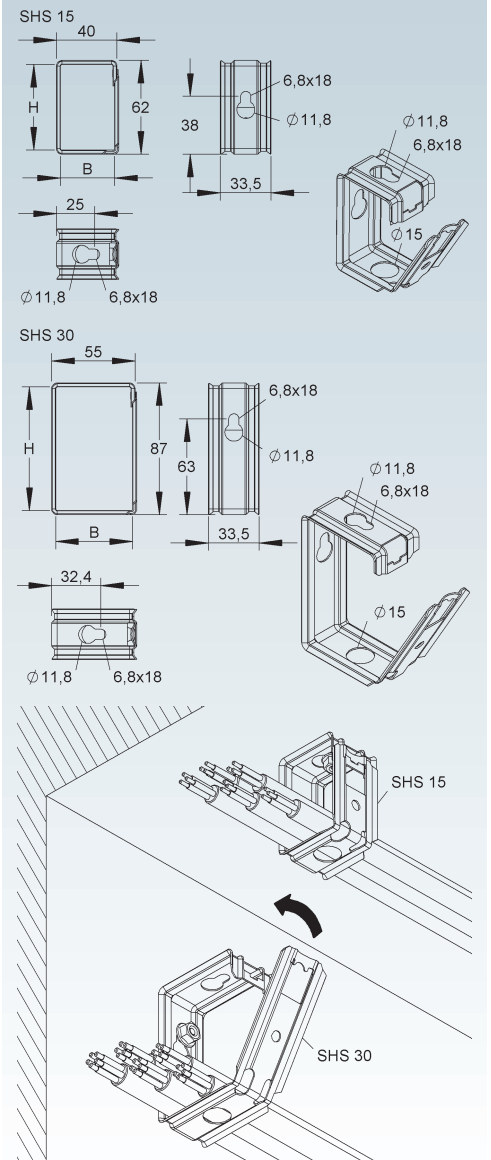
Sammelhalter

Modell-Nr.	Lichtes Innenmaß H mm	Lichtes Innenmaß B mm	EAN	Gewicht in kg pro 100 St.	Kleinste VPE
S SHS 15	56	34	837908	3,44	50 St.
S SHS 30	81	50	837953	5,15	50 St.
★ E5 SHS 15 E5	56	34	245031	3,72	50 St.
★ E5 SHS 30 E5	79	49	245048	5,57	50 St.

zur Verlegung von Leitungsbündel an Wand und Decke
zur Schnellbefestigung mit Schlüsselochtechnologie
zur Leitungsverlegung in Zwischendecken gemäß Muster-Leitungsanlagenrichtlinien (MLAR)
die Ausführungen SHS...E5 sind geeignet zur Montage in korrosiver Umgebung sowie für die Lebensmittelindustrie

hohe mechanische Festigkeit

SHS 15 max. Belegung: 15 x NYM 3x1.5 mm²
SHS 30 max. Belegung: 30 x NYM 3x1.5 mm²



KABELSCHELLEN UND -BEFESTIGUNGEN

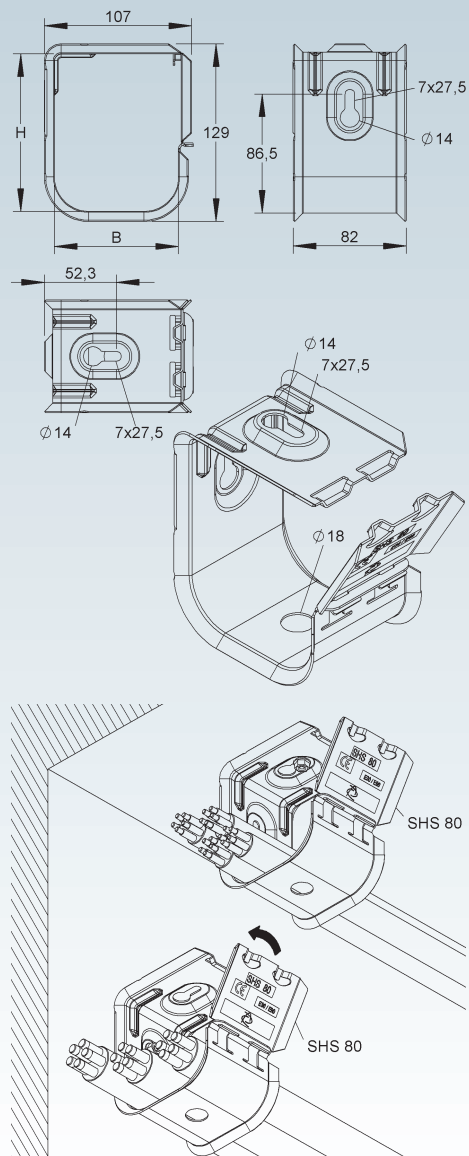
Sammelhalter

Modell-Nr.	Lichtes Innenmaß H mm	Lichtes Innenmaß B mm	EAN	Gewicht in kg pro 100 St.	Kleinste VPE
S SHS 80 S	114,5	90	092772	32,58	10 St.

zur Verlegung von Leitungsbündel an Wand und Decke
zur Schnellbefestigung mit Schlüsselochtechnologie
zur Leitungsverlegung in Zwischendecken gemäß Muster-Leitungsanlagen-Richtlinien (MLAR)

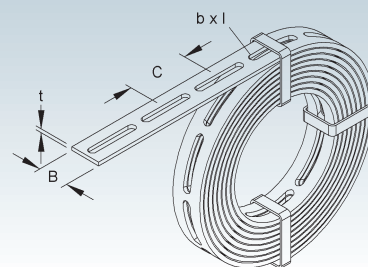
hohe mechanische Festigkeit

SHS 80 max. Belegung: 80 x NYM 3x1.5 mm²



Schlitzbandeisen

Modell-Nr.	Breite B mm	Mat.-Stärke t mm	Lochung b x l x C mm	Bruchlast kN	EAN	Gewicht in kg pro 100 m	Kleinste VPE
F S 20 X 1.5	20	1,5	5,5 x 40 x 4	6,885	016709	19,32	20 m
F S 20 X 3	20	3,0	6,5 x 43 x 50	12,750	016808	34,36	20 m
F S 25 X 3	25	3,0	6,5 x 43 x 50	17,850	016907	49,60	20 m
F S 30 X 3	30	3,0	6,5 x 43 x 50	22,950	017003	62,25	20 m
F S 30 X 4	30	4,0	8,5 x 70 x 75	27,880	017102	75,22	20 m



Schlitzbandeisen

Modell-Nr.	Breite B mm	Mat.-Stärke t mm	Lochung b x l x C mm	Bruchlast kN	EAN	Gewicht in kg pro 100 m	Kleinste VPE
F S 20 X 1.5/2	20	1,5	5,5 x 40 x 45	6,885	017201	19,32	10 x 2 m
F S 20 X 3/2	20	3,0	6,5 x 43 x 50	12,750	017409	37,84	10 x 2 m
F S 25 X 3/2	25	3,0	6,5 x 43 x 50	17,850	017508	49,60	10 x 2 m
F S 30 X 3/2	30	3,0	6,5 x 43 x 50	22,950	017607	62,25	10 x 2 m
F S 30 X 4/2	30	4,0	8,5 x 70 x 75	27,880	017706	75,22	10 x 2 m
F S 40 X 5/3	40	5,0	8,5 x 40 x 50	51,850	017744	144,68	3 m
F S 40 X 8/3	40	8,0	8,5 x 40 x 50	82,960	017782	231,49	3 m

