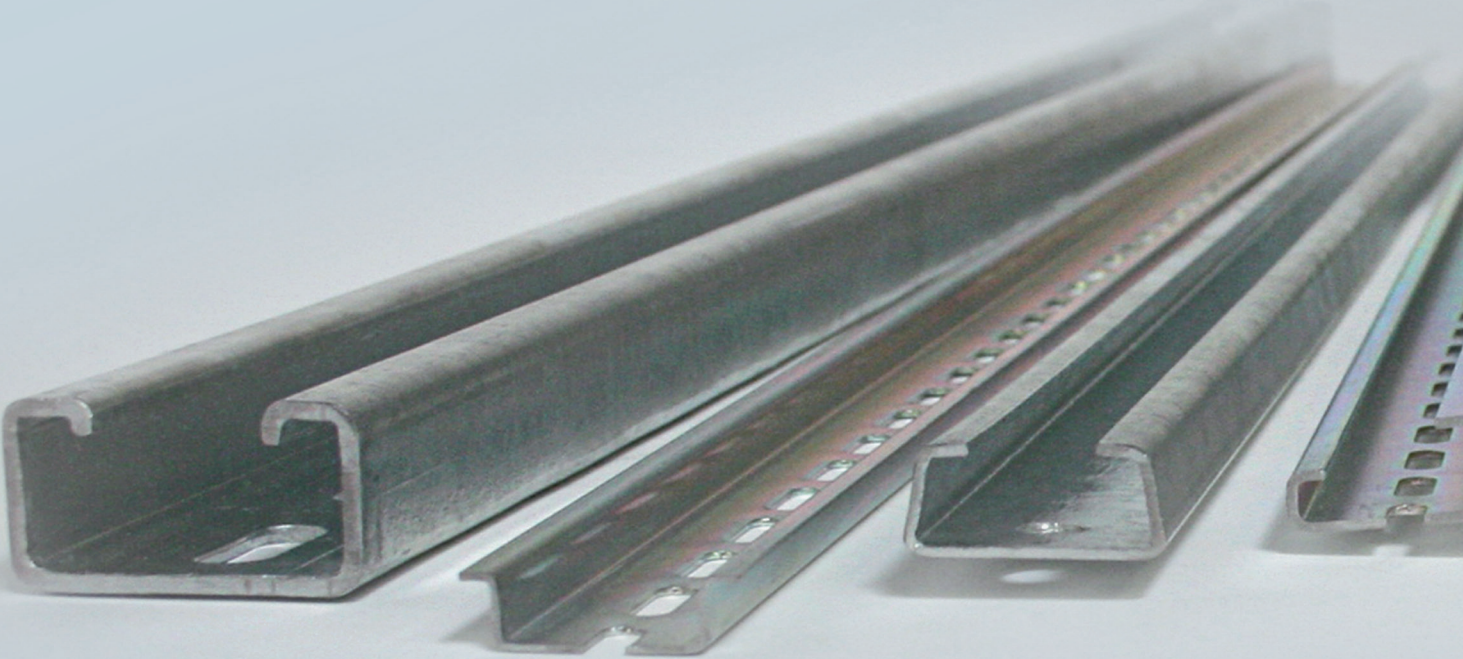


ELEKTROINSTALLATIONSMATERIAL



SCHIENEN UND -BEFESTIGUNG

- C-Profil-Schienen
- Gleitmuttern
- Tragschienen nach Euro-Norm
- Verbindungselemente für C-Profile
- Verbinder

Unsere Trag- und Profilschienen in C-, G- oder Hutform und den unterschiedlichsten Größen werden zur Befestigung von Bauteilen in Verteilerkästen, Schaltschränken, Anschlusskästen und ähnlichem verwendet. Elektrische Betriebsmittel (Relais, Stromstoßschalter, Zeitschaltuhren etc.) können Sie problemlos auf eine Profilschiene seitlich aufschieben oder von vorne aufstecken und arretieren. Dadurch wird das Verdrahten innerhalb einer Reihe oder zwischen mehreren Reihen erleichtert.

In Verbindung mit den systemgebundenen Hammerkopf- und Hakenkopfschrauben bzw. Gleitmuttern bieten die Niedax Profilschienen für den Innen- und Außenbereich alle Vorteile eines universellen Konstruktions- bzw. Montagesystems.

ELEKTROINSTALLATIONSMATERIAL

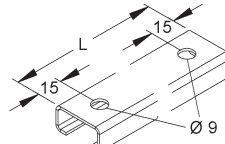
Standard Lochungen - Sonderlochungen auf Anfrage

Tauchlochung, beidseitig
bei ungelochten C-Profilschienen

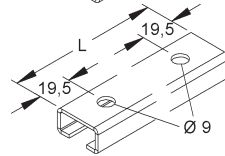
F ... FO tauchfeuerverzinkt
bis Schienenlänge ≤ 3000 mm

V ... VO galvanisch verzinkt, blaupassiviert

G ... GO galvanisch verzinkt, dickschichtpassiviert
bis Schienenlänge ≤ 500 mm



Mod.-Nr.
2910, 2913, 2914, 2920, 2970,
2971, 2975, 2980, 2985, 2986,
2988, 2990, 2991, 2994, 2995



Mod.-Nr.
2916, 2917

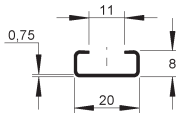
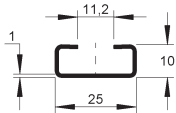
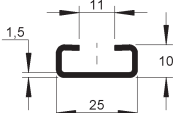
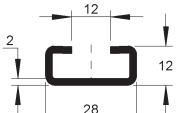
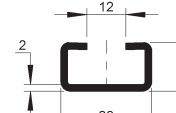
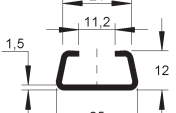
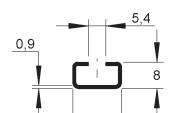
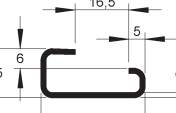
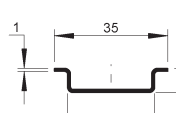
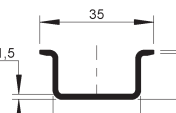
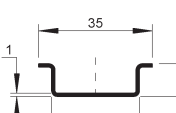
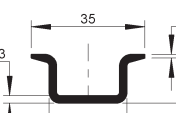
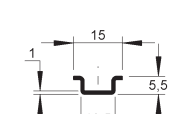
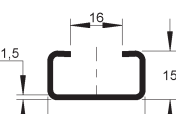
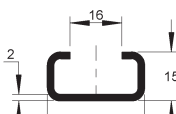
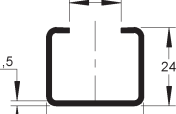
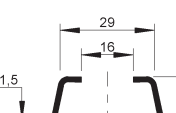
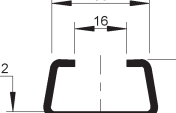
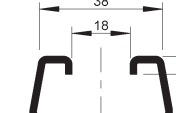
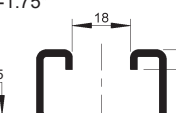
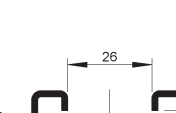
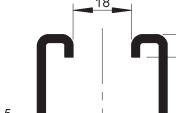
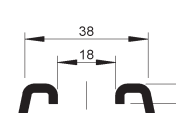
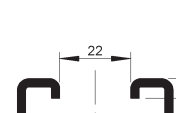
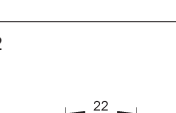
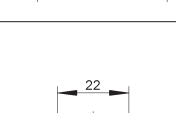
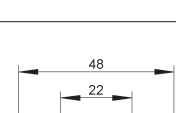
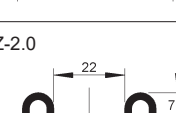

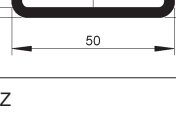
<p>2910 BQA, SQA, FQA</p>	<p>2910 GL, VL</p>	<p>2913 BLA, SLA, FLA</p>	<p>2913 GL</p>
<p>2932 GL, SL</p>	<p>2933 GL, VL, SL 2934 GL, VL, SL 2935 GL, SL 2936 GL</p>	<p>2933 GL 6 2934 GL 6</p>	<p>2937 GL, SL</p>
<p>2970 GL, SL, FL, E3L 2971 GL, FL</p>	<p>2970/100-2 SL 2970/200-2 SL 2970/300-2 SL 2970/400-2 SL 2970/500-2 SL</p>	<p>2970/100-3 SL</p>	<p>2975 FL 2980 FL, SL</p>
<p>2975/100-1 FL 2975/150-1 FL</p>	<p>2975/200-2 FL 2975/300-2 FL</p>	<p>2986 GL9</p>	<p>2986 SL, FL, E3L, E5L 2986-1.75 SL 2987 SL 2988 FL 2991 FL 2992 E5L 2994 FL</p>
<p>2986 FKL</p>	<p>2997Z FL</p>	<p>2996Z FL, E3L 2996Z-2.0 SL, FL</p>	

Hinweis: Toleranzen der Lochungen und Lochabstände nach „DIN ISO 2768 mittel“.

Durch die Aneinanderreihung der Toleranzen kann bei größeren Lieferlängen bzw. Lochabständen eine Lochverschiebung auftreten.
Hierdurch ist auch der Abstand des ersten Loches zum Schienenende nicht definiert. Kleinere Toleranzen auf Anfrage.



Querschnitte der Reihen-, Anker- und Zählerschienen

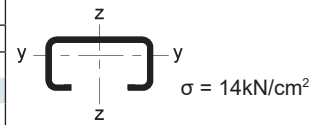
<p>2910</p> 	<p>2913</p> 	<p>2914</p> 	<p>2916</p> 
<p>2917</p> 	<p>2920</p> 	<p>2930</p> 	<p>2932</p> 
<p>2933</p> 	<p>2934</p> 	<p>2935</p> 	<p>2936</p> 
<p>2937</p> 	<p>2970</p> 	<p>2971</p> 	<p>2972</p> 
<p>2975</p> 	<p>2980</p> 	<p>2985</p> 	<p>2986 2986/-1.75*</p> 
<p>2987</p> 	<p>2988</p> 	<p>2990</p> 	<p>2991</p> 
<p>2992</p> 	<p>2994</p> 	<p>2995</p> 	<p>2996Z-2.0</p> 
<p>2996Z</p> 	<p>2997Z</p> 		

*Die Ausführung 2986-1.75 hat eine Materialstärke von 1,75 mm

ELEKTROINSTALLATIONSMATERIAL

Statische Angaben für ungelochte Schienen

Modell	Q [cm ²]	G [kg/m]	I _y [cm ⁴]	I _z [cm ⁴]	W _y [cm ³]	W _z [cm ³]	Belastbarkeit [kN]			
							L1, Biegeachse y-y		L2, Biegeachse y-y	
							L = 50 cm	L = 100 cm	L = 50 cm	L = 100 cm
2910	0,30	0,24	0,03	0,17	0,06	0,17	0,07	0,03	0,13	0,07
2913	0,52	0,41	0,08	0,45	0,13	0,36	0,15	0,07	0,29	0,15
2914	0,77	0,61	0,11	0,63	0,18	0,50	0,20	0,10	0,40	0,20
2916	1,13	0,89	0,21	1,12	0,30	0,80	0,34	0,17	0,67	0,34
2917	1,25	0,98	0,37	1,32	0,42	0,94	0,47	0,24	0,94	0,47
2920	0,77	0,61	0,14	0,59	0,19	0,47	0,21	0,11	0,43	0,21
2930	0,31	0,24	0,03	0,10	0,07	0,13	0,08	0,04	0,16	0,08
2932	0,91	0,72	0,20	1,18	0,20	0,6	0,22	0,11	0,45	0,22
2933	0,46	0,36	0,03	0,54	0,06	0,3	0,07	0,03	0,13	0,07
2934	0,87	0,68	0,24	1,08	0,26	0,62	0,29	0,15	0,58	0,29
2935	0,51	0,40	0,07	0,62	0,06	0,35	0,07	0,03	0,13	0,07
2936	1,24	0,98	0,33	1,27	0,30	0,73	0,34	0,17	0,67	0,34
2937	0,23	0,16	0,01	0,05	0,02	0,07	0,02	0,01	0,04	0,02
2970	0,96	0,76	0,29	1,24	0,32	0,82	0,36	0,18	0,72	0,36
2971	1,25	0,99	0,35	1,57	0,38	1,05	0,43	0,21	0,85	0,43
2972	1,23	0,97	0,93	1,79	0,66	1,19	0,74	0,37	1,48	0,74
2975	1,03	0,81	0,31	1,50	0,32	0,88	0,36	0,18	0,72	0,36
2980	1,49	1,17	0,61	2,31	0,55	1,32	0,62	0,31	1,23	0,62
2985	2,00	1,57	1,11	4,72	0,95	2,15	1,06	0,53	2,13	1,06
2986-1,75	1,77	1,39	1,24	3,99	1,01	1,97	1,13	0,57	2,26	1,13
2986	2,03	1,59	1,38	4,53	1,11	2,27	1,24	0,62	2,49	1,24
2987	1,94	1,44	1,36	6,37	1,05	2,65	1,18	0,59	2,35	1,18
2988	3,36	2,64	7,06	8,49	3,26	4,25	3,65	1,83	7,30	3,65
2990	2,66	2,09	2,02	6,76	1,43	2,94	1,60	0,80	3,20	1,60
2991	2,94	2,31	2,78	9,51	1,88	3,96	2,11	1,05	4,21	2,11
2992	2,43	1,83	2,40	7,98	1,63	3,33	1,83	0,91	3,65	1,83
2994	3,80	2,99	4,64	13,32	2,75	5,33	3,08	1,54	6,16	3,08
2995	3,98	3,13	4,84	15,49	2,77	5,53	3,10	1,55	6,20	3,10
2996Z-2.0	2,70	1,97	5,87	7,49	2,55	3,65	2,85	1,42	5,71	2,85
2996Z	3,33	2,40	7,03	9,03	3,06	4,40	3,42	1,71	6,85	3,42
2997Z	2,28	1,68	1,23	5,26	0,99	2,57	1,11	0,55	2,22	1,11

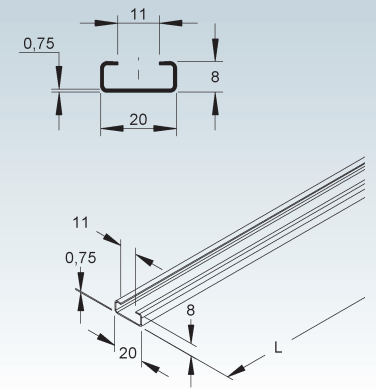


Reihenschiene Modell 2910

C-Profil, Schlitzweite 11 mm, ähnlich DIN EN 60715, ungelocht

Modell-Nr.	Länge L	EAN	Gewicht in kg pro 100 m	Kleinste VPE
	mm			
B 2910/2 BO	2000	018208	23,32	25 x 2 m
B 2910/5 BO	5000	018406	23,32	20 x 5 m
G 2910/2 GO	2000	028702	23,32	25 x 2 m
S 2910/1 SO	1000	018802	23,32	25 m
S 2910/2 SO	2000	018901	23,32	25 x 2 m
S 2910/5 SO	5000	019106	23,32	20 x 5 m

Passende Bügelschellen BA... und BAK... können nur vom Profilenende aus eingeschoben werden.

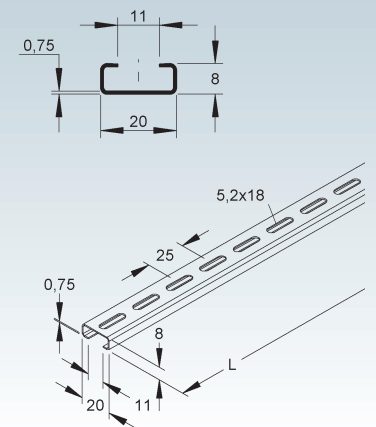


Reihenschiene Modell 2910

C-Profil, Schlitzweite 11 mm, ähnlich DIN EN 60715, gelocht

Modell-Nr.	Länge L	Lochung	Loch-abstand	EAN	Gewicht in kg pro 100 m	Kleinste VPE
	mm	mm	mm			
V 2910/2 VL	2000	5,2x18	25	019458	21,26	25 x 2 m
G 2910/2 GL	2000	5,2x18	25	028801	21,26	25 x 2 m

Passende Bügelschellen BA... und BAK... können nur vom Profilenende aus eingeschoben werden.

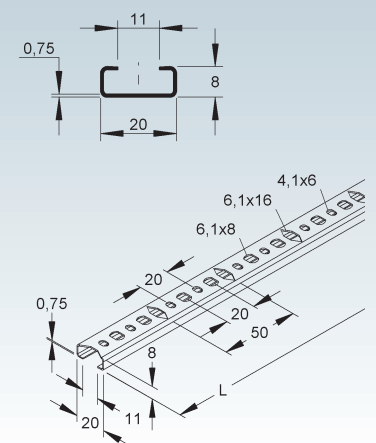


Reihenschiene Modell 2910

C-Profil, Schlitzweite 11 mm, ähnlich DIN EN 60715, mit Abbrechlochung

Modell-Nr.	Länge L	Raster der Abbrechlochung	EAN	Gewicht in kg pro 100 m	Kleinste VPE
	mm	mm			
B 2910/2 BQA	2000	50	018109	21,04	25 x 2 m
S 2910/1 SQA	1000	50	018604	21,04	25 m
S 2910/2 SQA	2000	50	018703	21,04	25 x 2 m
F 2910/2 FQA	2000	50	019304	23,14	25 x 2 m

Passende Bügelschellen BA... und BAK... können nur vom Profilenende aus eingeschoben werden.

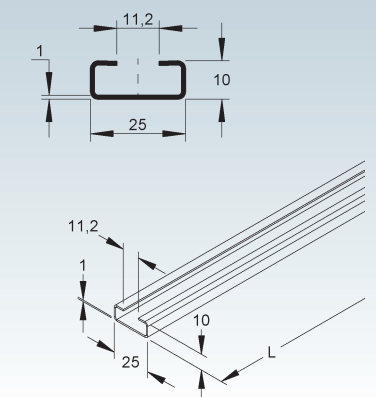


Reihenschiene Modell 2913

C-Profil, Schlitzweite 11 mm, ähnlich DIN EN 60715, ungelocht

Modell-Nr.	Länge L	EAN	Gewicht in kg pro 100 m	Kleinste VPE
	mm			
B 2913/2 BO	2000	019601	40,98	25 x 2 m
B 2913/5 BO	5000	019700	40,97	20 x 5 m
G 2913/2 GO	2000	029105	40,98	25 x 2 m
S 2913/2 SO	2000	020102	40,98	25 x 2 m
S 2913/5 SO	5000	020201	40,97	20 x 5 m

Passende Bügelschellen: BA... und BAK...



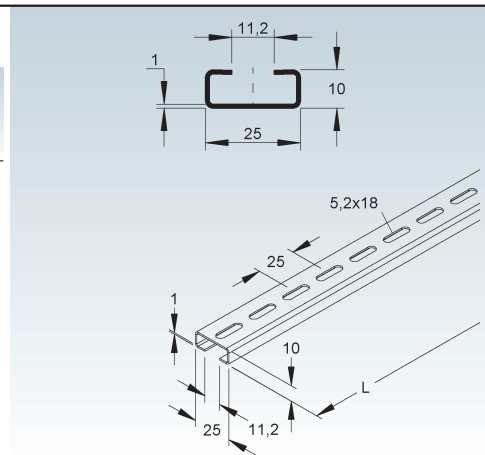
SCHIENEN UND -BEFESTIGUNGEN

Reihenschiene Modell 2913

C-Profil, Schlitzweite 11 mm, ähnlich DIN EN 60715, gelocht

Modell-Nr.	Länge L	Lochung	Loch-abstand	EAN	Gewicht in kg pro 100 m	Kleinste VPE
	mm	mm	mm			
G 2913/2 GL	2000	5,2x18	25	029303	38,22	25 x 2 m

Passende Bügelschellen: BA... und BAK...

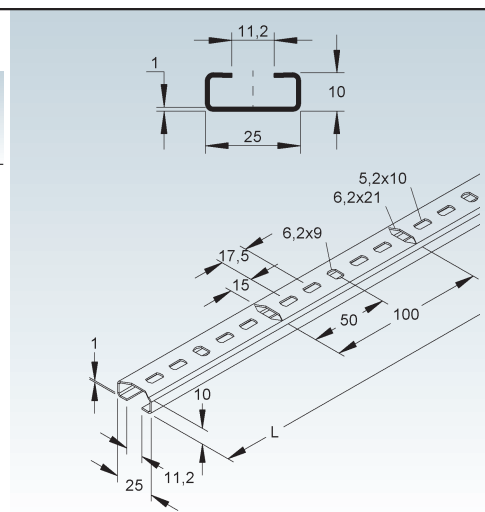


Reihenschiene Modell 2913

C-Profil, Schlitzweite 11 mm, ähnlich DIN EN 60715, mit Abbrechlochung

Modell-Nr.	Länge L	Raster der Abbrechlochung	EAN	Gewicht in kg pro 100 m	Kleinste VPE
	mm	mm			
B 2913/2 BLA	2000	100	019502	38,26	25 x 2 m
S 2913/2 SLA	2000	100	020003	38,26	25 x 2 m
F 2913/2 FLA	2000	100	020508	42,08	25 x 2 m

Passende Bügelschellen: BA... und BAK...

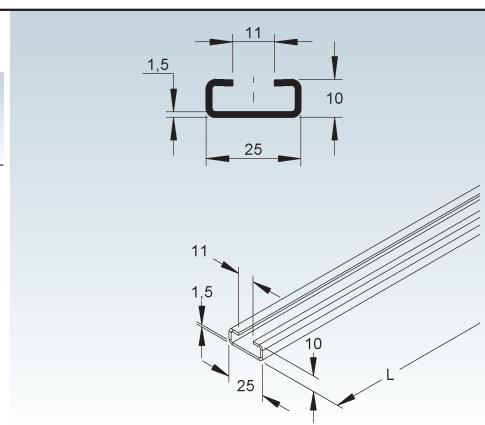


Ankerschiene Modell 2914

C-Profil, Schlitzweite 11 mm, ähnlich DIN EN 60715, ungelocht

Modell-Nr.	Länge L	EAN	Gewicht in kg pro 100 m	Kleinste VPE
	mm			
B 2914/2 BO	2000	033904	58,82	20 x 2 m
B 2914/6 BO	6000	034000	58,82	12 x 6 m
S 2914/2 SO	2000	034109	58,81	20 x 2 m
S 2914/6 SO	6000	034208	58,82	20 x 6 m

Passende Bügelschellen: BA... und BAK...

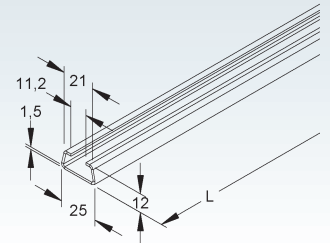
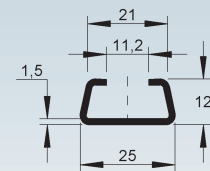


Ankerschiene Modell 2920

C-Profil, Schlitzweite 11 mm, ungelocht

Modell-Nr.	Länge L	Tauchlochung, beidseitig	EAN	Gewicht in kg pro 100 m	Kleinste VPE
	mm				
B 2920/2 BO	2000	-	034406	60,15	20 x 2 m
B 2920/6 BO	6000	-	034505	60,15	12 x 6 m
S 2920/2 SO	2000	-	034901	60,05	20 x 2 m
S 2920/6 SO	6000	-	035007	60,15	12 x 6 m
F 2920/2 FO	2000	✓	034604	66,08	12 x 2 m
F 2920/6 FO	6000	-	034802	66,17	12 x 6 m

Passende Bügelschellen: BA... und BAK...

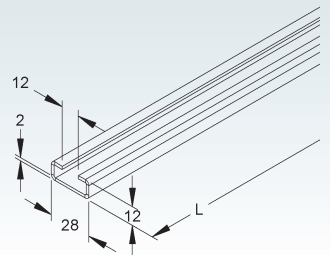
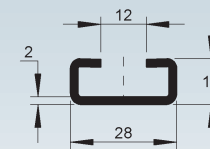


Ankerschiene Modell 2916

C-Profil, Schlitzweite 12 mm, ungelocht

Modell-Nr.	Länge L	Tauchlochung, beidseitig	EAN	Gewicht in kg pro 100 m	Kleinste VPE
	mm				
B 2916/2 BO	2000	-	035205	89,38	10 x 2 m
B 2916/6 BO	6000	-	035304	89,38	10 x 6 m
G 2916/4 GO	4000	-	029501	89,38	10 x 4 m
F 2916/2 FO	2000	✓	035502	98,21	10 x 2 m
F 2916/6 FO	6000	-	035601	98,32	10 x 6 m

Passende Bügelschellen: BA... und BAK...

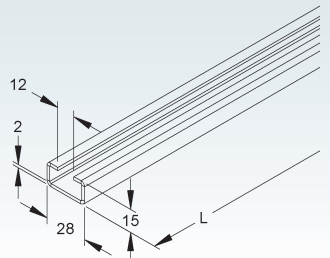
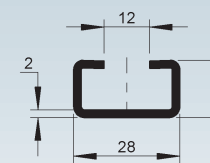


Ankerschiene Modell 2917

C-Profil, Schlitzweite 12 mm, ungelocht

Modell-Nr.	Länge L	Tauchlochung, beidseitig	EAN	Gewicht in kg pro 100 m	Kleinste VPE
	mm				
B 2917/2 BO	2000	-	035700	98,80	10 x 2 m
B 2917/6 BO	6000	-	035809	98,80	8 x 6 m
G 2917/4 GO	4000	-	029600	98,80	10 x 4 m
F 2917/2 FO	2000	✓	035908	108,57	10 x 2 m
F 2917/6 FO	6000	-	036004	108,68	8 x 6 m

Passende Bügelschellen: BA... und BAK...



SCHIENEN UND -BEFESTIGUNGEN

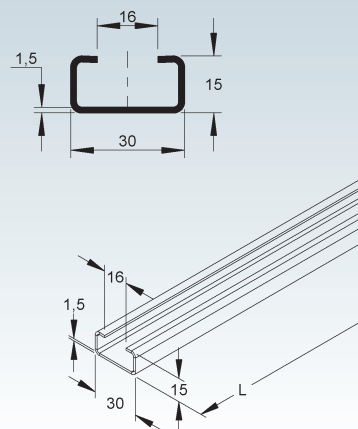
Ankerschiene Modell 2970

C-Profil, Schlitzweite 16 mm, nach DIN EN 60715, ungelocht



Modell-Nr.	Länge L	Tauchlochung, beidseitig	EAN	Gewicht in kg pro 100 m	Kleinste VPE
	mm				
B 2970/2 BO	2000	-	036202	75,48	10 x 2 m
B 2970/6 BO	6000	-	036301	75,47	10 x 6 m
V 2970/2 VO	2000	-	036554	75,48	10 x 2 m
G 2970/2 GO	2000	-	029808	75,48	10 x 2 m
G 2970/4 GO	4000	-	030002	75,47	10 x 4 m
S 2970/2 SO	2000	-	036806	75,48	10 x 2 m
S 2970/6 SO	6000	-	037001	75,47	10 x 6 m
F 2970/2 FO	2000	✓	036509	82,94	10 x 2 m
F 2970/6 FO	6000	-	036608	83,02	10 x 6 m
E3 2970/2 E3	2000	-	037902	75,96	10 x 2 m
E3 2970/6 E3	6000	-	038008	75,96	10 x 6 m

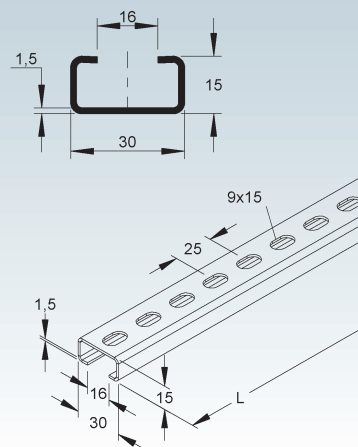
Passende Bügelschellen: B... und BK...



Ankerschiene Modell 2970

Modell-Nr.	Länge L	Lochung	Loch-abstand	EAN	Gewicht in kg pro 100 m	Kleinste VPE
	mm	mm	mm			
G 2970/2 GL	2000	9x15	25	030101	69,94	10 x 2 m
G 2970/4 GL	4000	9x15	25	030200	69,94	10 x 4 m
S 2970/2 SL	2000	9x15	25	030309	69,94	10 x 2 m
F 2970/2 FL	2000	9x15	25	948406	76,93	10 x 2 m
E3 2970/2 E3L	2000	9x15	25	038107	70,38	10 x 2 m
E3 2970/6 E3L	6000	9x15	25	342204	70,38	10 x 6 m

Passende Bügelschellen: B... und BK...

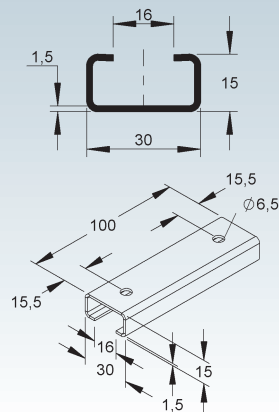


Ankerschiene Modell 2970

C-Profil, Schlitzweite 16 mm, nach DIN EN 60715, mit 2 Endlochungen

Modell-Nr.	Länge L	Lochung	EAN	Gewicht in kg pro 100 St.	Kleinste VPE
	mm	mm			
S 2970/100-2 SL	100	2xØ6,5	037841	7,47	100 St.
S 2970/200-2 SL	200	2xØ6,5	037308	15,02	50 St.
S 2970/300-2 SL	300	2xØ6,5	037605	22,56	50 St.
S 2970/400-2 SL	400	2xØ6,5	037209	30,11	50 St.
S 2970/500-2 SL	500	2xØ6,5	037704	37,66	25 St.

Passende Bügelschellen: B... und BK...

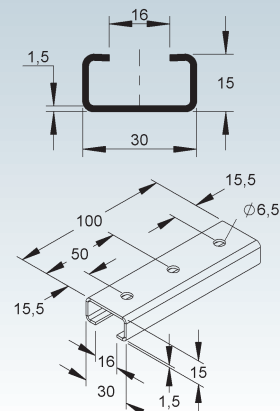


Ankerschiene Modell 2970

C-Profil, Schlitzweite 16 mm, nach DIN EN 60715, mit 3 Endlochungen

Modell-Nr.	Länge L	Lochung	EAN	Gewicht in kg pro 100 St.	Kleinste VPE
	mm	mm			
S 2970/100-3 SL	100	3xØ6,5	037407	7,43	100 St.

Passende Bügelschellen: B... und BK...

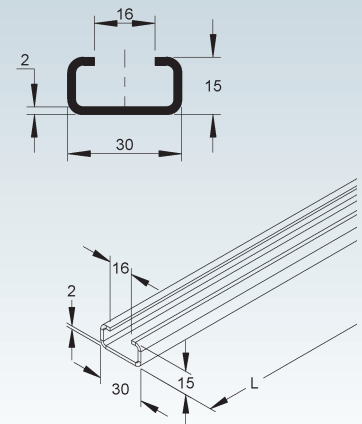


Ankerschiene Modell 2971

C-Profil, Schlitzweite 16 mm, ähnlich DIN EN 60715, ungelocht

Modell-Nr.	Länge L	Tauchlochung, beidseitig	EAN	Gewicht in kg pro 100 m	Kleinste VPE
	mm				
B 2971/2 BO	2000	-	038206	95,43	10 x 2 m
B 2971/6 BO	6000	-	038305	95,40	8 x 6 m
V 2971/2 VO	2000	-	038657	95,43	10 x 2 m
V 2971/4 VO	4000	-	038671	95,40	10 x 4 m
G 2971/2 GO	2000	-	030507	95,43	10 x 2 m
G 2971/4 GO	4000	-	030804	95,40	10 x 4 m
S 2971/2 SO	2000	-	039104	98,91	10 x 2 m
S 2971/4 SO	4000	-	039203	98,91	10 x 4 m
S 2971/6 SO	6000	-	039302	98,91	8 x 6 m
F 2971/2 FO	2000	✓	038602	104,86	10 x 2 m
F 2971/6 FO	6000	-	038701	108,80	8 x 6 m
AL 2971/2 ALO	2000	-	039401	32,46	2 m
AL 2971/6 ALO	6000	-	039500	32,46	8 x 6 m

Passende Bügelschellen: B... und BK...

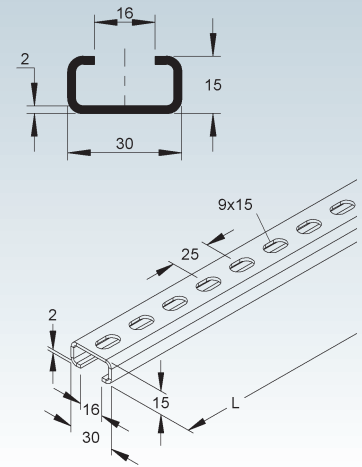


Ankerschiene Modell 2971

C-Profil, Schlitzweite 16 mm, ähnlich DIN EN 60715, gelocht

Modell-Nr.	Länge L	Lochung	Loch-abstand	EAN	Gewicht in kg pro 100 m	Kleinste VPE
	mm	mm	mm			
G 2971/2 GL	2000	9x15	25	030903	88,00	10 x 2 m
G 2971/4 GL	4000	9x15	25	031009	88,00	10 x 4 m
F 2971/2 FL	2000	9x15	25	039005	96,85	10 x 2 m

Passende Bügelschellen: B... und BK...



Schutzkappe

Modell-Nr.	Farbe	EAN	Gewicht in kg pro 100 St.	Kleinste VPE
K03 SKC 70	verkehrsgrau	931156	0,29	10 St.

zur Abdeckung der Profilenenden

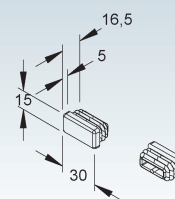
In persönlichen Gefährdungsbereichen ist die Schutzkappe anzuordnen!

Verwendbar für: C-Ankerschiene 2970 und 2971

Um ein problemloses Aufsetzen der Schutzkappe zu gewährleisten, ist ein Abstand von mind. 30 mm zum Profilenende freizuhalten.



KI 116 KI 117



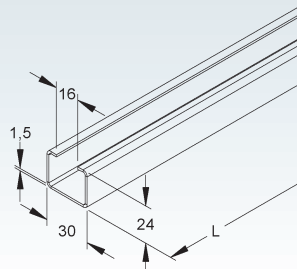
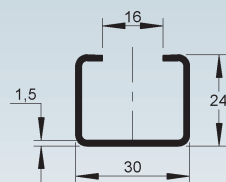
SCHIENEN UND -BEFESTIGUNGEN

Ankerschiene Modell 2972

C-Profil, Schlitzweite 16 mm, ungelocht

Modell-Nr.	Länge L	Tauchlochung, beidseitig	EAN	Gewicht in kg pro 100 m	Kleinste VPE
	mm				
B 2972/2 BO	2000	-	039609	96,66	10 x 2 m
B 2972/6 BO	6000	-	039708	96,66	8 x 6 m
G 2972/2 GO	2000	-	031207	96,66	10 x 2 m
G 2972/4 GO	4000	-	031306	96,66	10 x 4 m
F 2972/2 FO	2000	✓	039906	106,24	10 x 2 m
F 2972/6 FO	6000	-	040001	106,33	8 x 6 m

Passende Bügelschellen: B... und BK...

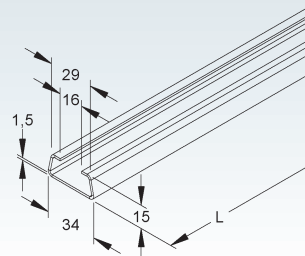
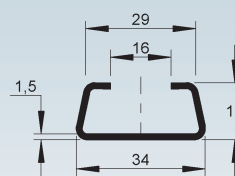


Ankerschiene Modell 2975

C-Profil, Schlitzweite 16 mm, ungelocht

Modell-Nr.	Länge L	Tauchlochung, beidseitig	EAN	Gewicht in kg pro 100 m	Kleinste VPE
	mm				
B 2975/2 BO	2000	-	040209	80,86	10 x 2 m
B 2975/6 BO	6000	-	040308	80,85	10 x 6 m
S 2975/2 SO	2000	-	041107	80,86	10 x 2 m
S 2975/6 SO	6000	-	041404	80,85	10 x 6 m
F 2975/1 FO	1000	✓	040605	88,77	10 m
F 2975/2 FO	2000	✓	040704	88,86	10 x 2 m
F 2975/6 FO	6000	-	040803	88,94	10 x 6 m

Passende Bügelschellen: B... und BK...

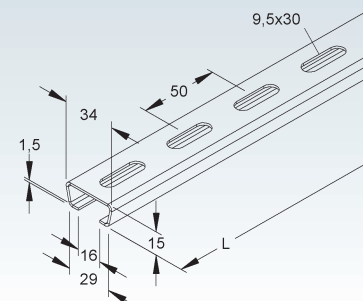
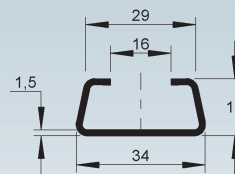


Ankerschiene Modell 2975

C-Profil, Schlitzweite 16 mm, gelocht

Modell-Nr.	Länge L	Lochung	Loch-abstand	EAN	Gewicht in kg pro 100 m	Kleinste VPE
	mm	mm	mm			
F 2975/2 FL	2000	9,5x30	50	040728	82,06	10 x 2 m

Passende Bügelschellen: B... und BK...

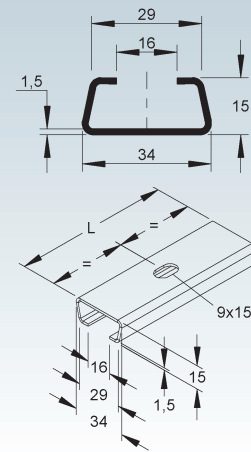


Ankerschiene Modell 2975

C-Profil, Schlitzweite 16 mm, mit 1 mittigen Lochung

Modell-Nr.	Länge L	Lochung	EAN	Gewicht in kg pro 100 St.	Kleinste VPE
	mm	mm			
F 2975/100-1 FL	100	9x15	040759	8,75	100 St.
F 2975/150-1 FL	150	9x15	040766	13,19	100 St.

Passende Bügelschellen: B... und BK...

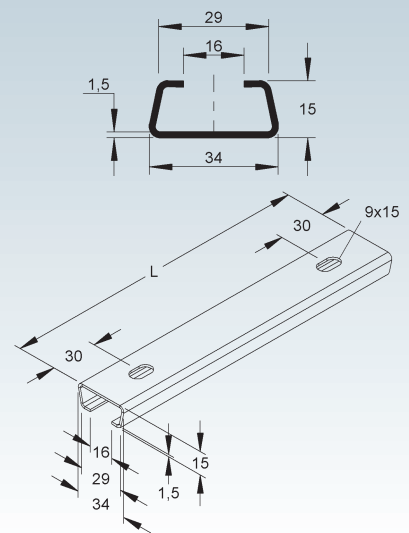


Ankerschiene Modell 2975

C-Profil, Schlitzweite 16 mm, mit 2 Endlochungen

Modell-Nr.	Länge L	Lochung	EAN	Gewicht in kg pro 100 St.	Kleinste VPE
	mm	mm			
F 2975/200-2 FL	200	9x15	040773	17,48	50 St.
F 2975/300-2 FL	300	9x15	040780	26,38	50 St.

Passende Bügelschellen: B... und BK...

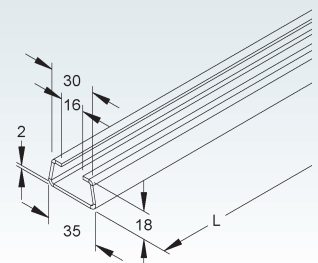
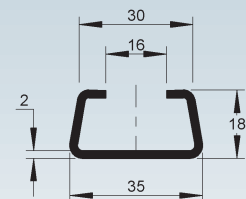


Ankerschiene Modell 2980

C-Profil, Schlitzweite 16 mm, ungelocht

Modell-Nr.	Länge L	Tauchlochung, beidseitig	EAN	Gewicht in kg pro 100 m	Kleinste VPE
	mm				
B 2980/2 BO	2000	-	041602	116,79	10 x 2 m
B 2980/6 BO	6000	-	041800	116,79	6 x 6 m
S 2980/2 SO	2000	-	042609	116,79	10 x 2 m
S 2980/6 SO	6000	-	042708	116,79	6 x 6 m
F 2980/1 FO	1000	✓	042005	128,25	10 m
F 2980/2 FO	2000	✓	042104	128,35	10 x 2 m
F 2980/6 FO	6000	-	042302	128,46	6 x 6 m
E3 2980/2 E3	2000	-	042241	117,53	10 x 2 m

Passende Bügelschellen: B... und BK...



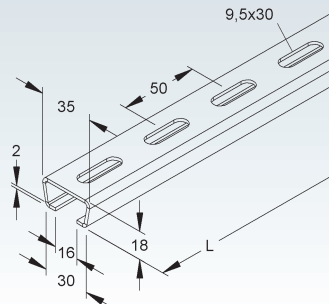
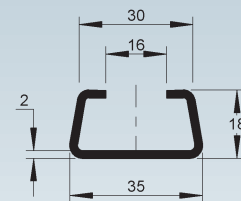
SCHIENEN UND -BEFESTIGUNGEN

Ankerschiene Modell 2980

C-Profil, Schlitzweite 16 mm, gelocht

Modell-Nr.	Länge L	Lochung	Loch-abstand	EAN	Gewicht in kg pro 100 m	Kleinste VPE
	mm	mm	mm			
S 2980/2 SL	2000	9,5x30	50	042555	108,45	10 x 2 m
F 2980/2 FL	2000	9,5x30	50	042203	119,29	10 x 2 m

Passende Bügelschellen: B... und BK...

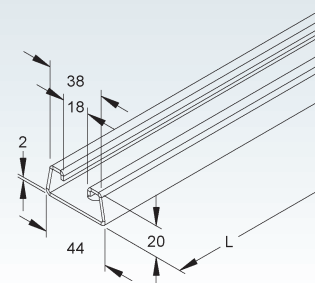
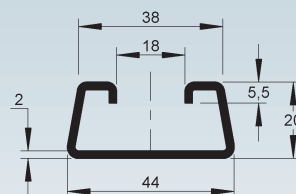


Ankerschiene Modell 2985

C-Profil, Schlitzweite 18 mm, ungelocht

Modell-Nr.	Länge L	Tauchlochung, beidseitig	EAN	Gewicht in kg pro 100 m	Kleinste VPE
	mm				
B 2985/2 BO	2000	-	042906	156,98	5 x 2 m
B 2985/6 BO	6000	-	043002	156,98	5 x 6 m
F 2985/2 FO	2000	✓	043200	172,57	5 x 2 m
F 2985/6 FO	6000	-	043309	172,67	5 x 6 m

Passende Bügelschellen: BU... und BUK...

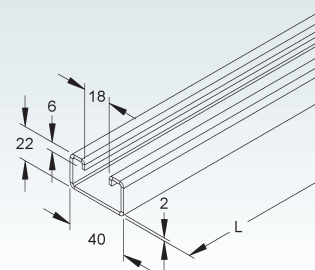
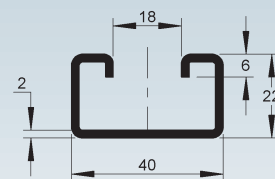


Ankerschiene Modell 2986

C-Profil, Schlitzweite 18 mm, nach DIN EN 60715, ungelocht

Modell-Nr.	Länge L	Tauchlochung, beidseitig	EAN	Gewicht in kg pro 100 m	Kleinste VPE
	mm				
B 2986/2 BO	2000	-	043408	159,01	5 x 2 m
B 2986/6 BO	6000	-	043507	159,01	5 x 6 m
G 2986/2 GO	2000	-	031702	159,01	5 x 2 m
G 2986/4 GO	4000	-	031801	159,01	5 x 4 m
S 2986/2 SO	2000	-	044009	159,01	5 x 2 m
S 2986/3 SO	3000	-	193141	159,01	5 x 3 m
S 2986/4 SO	4000	-	044306	159,01	5 x 4 m
S 2986/6 SO	6000	-	044108	159,01	5 x 6 m
F 2986/2 FO	2000	✓	043705	178,40	5 x 2 m
F 2986/6 FO	6000	-	043804	174,91	5 x 6 m

Passende Bügelschellen: BU... und BUK...

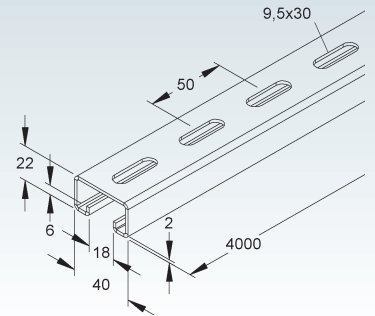
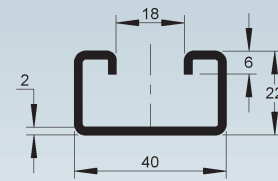


Ankerschiene Modell 2986

C-Profil, Schlitzweite 18 mm, nach DIN EN 60715, mit Sonderlochung

Modell-Nr.	Länge L	Lochung	Loch-abstand	EAN	Gewicht in kg pro 100 m	Kleinste VPE
	mm	mm	mm			
G 2986/4 GL9	4000	9,5x30	50	032105	150,67	5 x 4 m

Passende Bügelschellen: BU... und BUK...

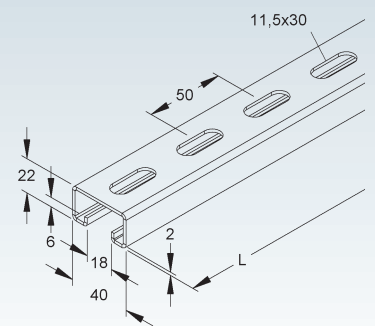
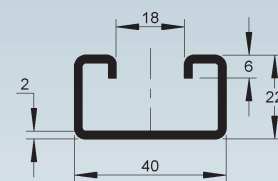


Ankerschiene Modell 2986

C-Profil, Schlitzweite 18 mm, nach DIN EN 60715, gelocht

Modell-Nr.	Länge L	Lochung	Loch-abstand	EAN	Gewicht in kg pro 100 St./m	Kleinste VPE
	mm	mm	mm			
S 2986/2 SL	2000	11,5x30	50	899722	149,07	5 x 2 m
S 2986/3 SL	3000	11,5x30	50	193158	149,07	5 x 3 m
S 2986/6 SL	6000	11,5x30	50	032259	149,07	5 x 6 m
F 2986/100 FL	100	11,5x30	50	873104	16,40	20 St.
F 2986/200 FL	200	11,5x30	50	873128	32,79	20 St.
F 2986/300 FL	300	11,5x30	50	873142	49,19	20 St.
F 2986/400 FL	400	11,5x30	50	873166	65,59	20 St.
F 2986/500 FL	500	11,5x30	50	873180	81,98	20 St.
F 2986/600 FL	600	11,5x30	50	193134	98,38	10 St.
F 2986/2 FL	2000	11,5x30	50	043750	163,97	5 x 2 m
F 2986/3 FL	3000	11,5x30	50	193165	163,97	2 x 3 m
F 2986/6 FL	6000	11,5x30	50	032204	163,97	6 m
E3 2986/3 E3L	3000	11,5x30	50	342228	150,02	5 x 3 m
E5 2986/3 E5L	3000	11,5x30	50	728923	151,53	5 x 3 m
E6 2986/6 E5L	6000	11,5x30	50	728954	151,54	5 x 6 m

Passende Bügelschellen: BU... und BUK...

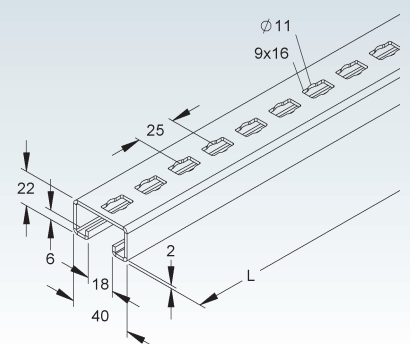
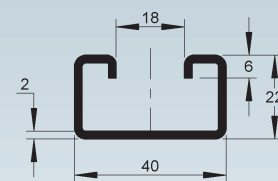


Ankerschiene Modell 2986

C-Profil, Schlitzweite 18 mm, nach DIN EN 60715, mit Kombilochung

Modell-Nr.	Länge L	Lochung	Loch-abstand	EAN	Gewicht in kg pro 100 St./m	Kleinste VPE
	mm	mm	mm			
F 2986/100 FKL	100	9x16xØ11	25	923007	16,45	20 St.
F 2986/200 FKL	200	9x16xØ11	25	923021	32,88	20 St.
F 2986/300 FKL	300	9x16xØ11	25	923045	49,32	20 St.
F 2986/400 FKL	400	9x16xØ11	25	923069	65,77	20 St.
F 2986/500 FKL	500	9x16xØ11	25	923083	82,21	20 St.
F 2986/600 FKL	600	9x16xØ11	25	923106	98,65	10 St.
F 2986/700 FKL	700	9x16xØ11	25	923120	115,09	1 St.
F 2986/800 FKL	800	9x16xØ11	25	923144	131,54	1 St.
F 2986/900 FKL	900	9x16xØ11	25	923168	147,97	1 St.
F 2986/1000 FKL	1000	9x16xØ11	25	923182	164,42	1 St.
F 2986/2 FKL	2000	9x16xØ11	25	923243	164,40	2 m
F 2986/3 FKL	3000	9x16xØ11	25	906826	164,42	3 m
F 2986/6 FKL	6000	9x16xØ11	25	923281	164,40	6 m

Passende Bügelschellen: BU... und BUK...



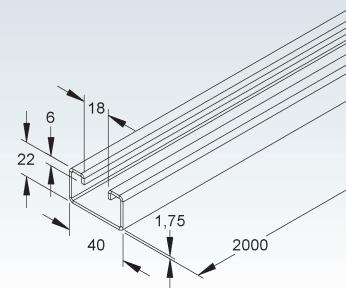
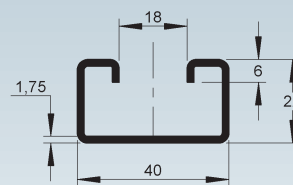
SCHIENEN UND -BEFESTIGUNGEN

Ankerschiene Modell 2986

C-Profil, Schlitzweite 18 mm, ähnlich DIN EN 60715, ungelocht

Modell-Nr.	Länge L	Mat.-Stärke t	EAN	Gewicht in kg pro 100 m	Kleinste VPE
	mm	mm			
S 2986-1.75/2 SO	2000	1,75	043958	141,64	5 x 2 m

Passende Bügelschellen: BU... und BUK...

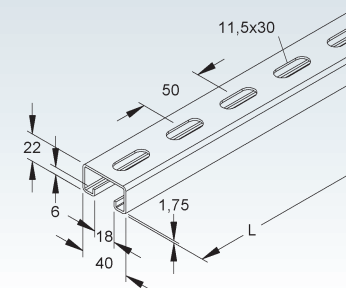
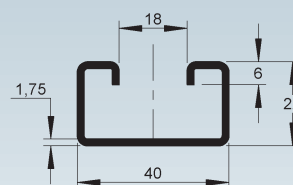


Ankerschiene Modell 2986

C-Profil, Schlitzweite 18 mm, ähnlich DIN EN 60715, gelocht

Modell-Nr.	Länge L	Lochung	Loch-abstand	Mat.-Stärke t	EAN	Gewicht in kg pro 100 m	Kleinste VPE
	mm	mm	mm	mm			
S 2986-1.75/2 SL	2000	11,5x30	50	1,75	043965	132,94	5 x 2 m
S 2986-1.75/6 SL	6000	11,5x30	50	1,75	043989	132,94	5 x 6 m

Passende Bügelschellen: BU... und BUK...



Schutzkappe

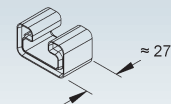
Modell-Nr.	Farbe	EAN	Gewicht in kg pro 100 St.	Kleinste VPE
K03 SKC 86	gelb	933105	0,79	20 St.

zur Abdeckung der Profilenden

In persönlichen Gefährdungsbereichen ist die Schutzkappe anzuordnen!

Verwendbar für: C-Schiene 2986 und 2997Z

Um ein problemloses Aufsetzen der Schutzkappe zu gewährleisten, ist ein Abstand von mind. 30 mm zum Profیلende freizuhalten.

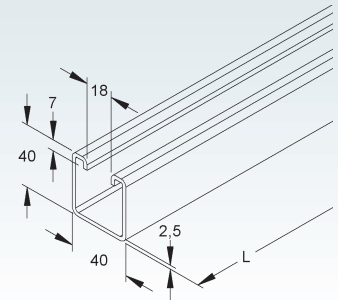
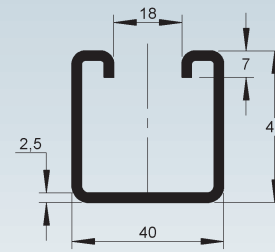


Ankerschiene Modell 2988

C-Profil, Schlitzweite 18 mm, ungelocht

Modell-Nr.	Länge L	Tauchlochung, beidseitig	EAN	Gewicht in kg pro 100 m	Kleinste VPE
	mm				
B 2988/2 BO	2000	-	044504	263,66	5 x 2 m
B 2988/6 BO	6000	-	044603	263,66	2 x 6 m
G 2988/2 GO	2000	-	032303	263,66	5 x 2 m
G 2988/3 GO	3000	-	032402	263,66	3 m
G 2988/4 GO	4000	-	032501	263,66	4 x 4 m
F 2988/2 FO	2000	✓	044900	289,88	5 x 2 m
F 2988/6 FO	6000	-	045006	290,02	2 x 6 m

Passende Bügelschellen: BU... und BUK...

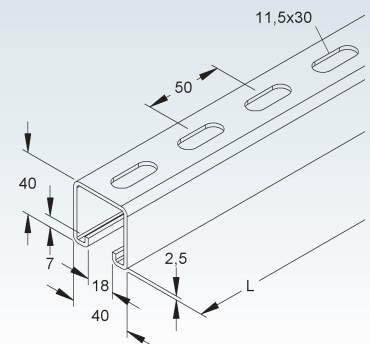
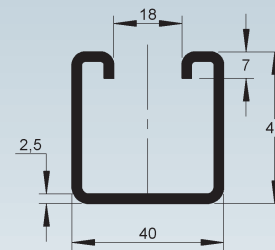


Ankerschiene Modell 2988

C-Profil, Schlitzweite 18 mm, gelocht

Modell-Nr.	Länge L	Lochung	Loch-abstand	EAN	Gewicht in kg pro 100 m	Kleinste VPE
	mm	mm	mm			
F 2988/2 FL	2000	11,5x30	50	044955	276,35	5 x 2 m
F 2988/6 FL	6000	11,5x30	50	045013	276,35	2 x 6 m

Passende Bügelschellen: BU... und BUK...



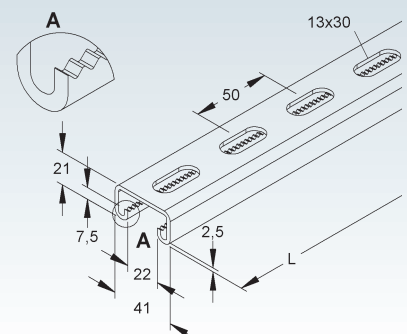
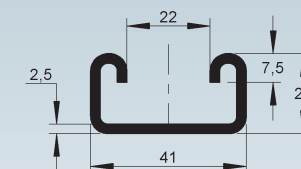
Ankerschiene Modell 2997Z

C-Profil, Schlitzweite 22 mm, gelocht

Modell-Nr.	Länge L	Lochung	Loch-abstand	EAN	Gewicht in kg pro 100 m	Kleinste VPE
	mm	mm	mm			
F 2997Z/3 FL	3000	13x30	50	173662	184,33	3 m
F 2997Z/6 FL	6000	13x30	50	173655	184,33	6 m

Erforderliches Befestigungszubehör bitte gesondert bestellen: GMZ M... F und Schrauben oder HMZ M10/...F

Passende Bügelschellen: BU... und BUK...



SCHIENEN UND -BEFESTIGUNGEN

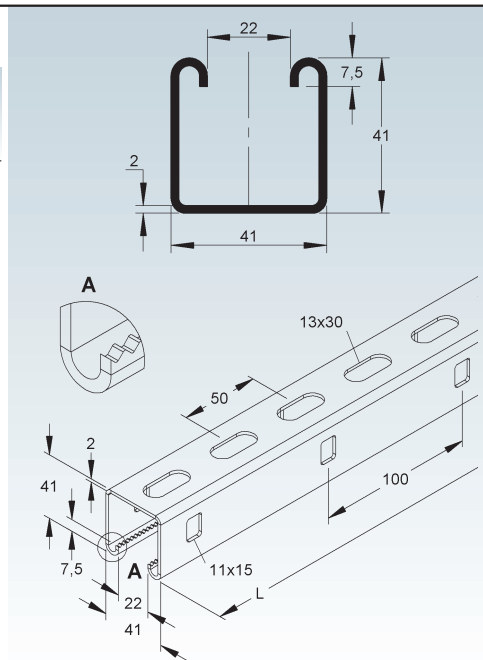
Ankerschiene Modell 2996Z-2.0

C-Profil mit Verzahnung, Schlitzweite 22 mm, gelocht

Modell-Nr.	Länge L	Lochung	Loch-abstand	Seiten-lochung	Seitenloch-abst.	EAN	Gewicht in kg pro 100 m	Kleinste VPE
	mm	mm	mm	mm	mm			
★ S 2996Z-2.0/3 SL	3000	13x30	50	11x15	100	179831	197,06	3 m
★ S 2996Z-2.0/6 SL	6000	13x30	50	11x15	100	235186	197,19	6 m
★ F 2996Z-2.0/3 FL	3000	13x30	50	11x15	100	235810	216,77	3 m
★ F 2996Z-2.0/6 FL	6000	13x30	50	11x15	100	235827	216,91	6 m

Erforderliches Befestigungszubehör bitte gesondert bestellen: GMZ M... F, GMZF M...22 F und Schrauben oder HMZ M .../... F

Passende Bügelschellen: BU... und BUK...



Ankerschiene Modell 2996Z

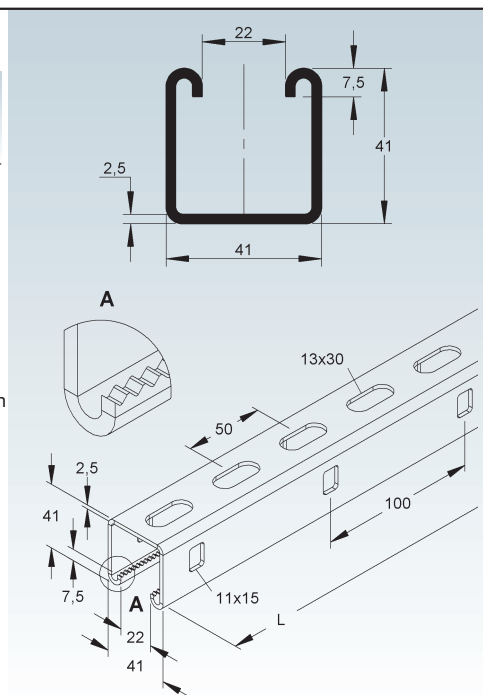
C-Profil, Schlitzweite 22 mm, gelocht

Modell-Nr.	Länge L	Lochung	Loch-abstand	Seiten-lochung	Seitenloch-abst.	EAN	Gewicht in kg pro 100 St./m	Kleinste VPE
	mm	mm	mm	mm	mm			
F 2996Z/3 FL	3000	13x30	50	11x15	100	960675	265,13	3 m
F 2996Z/4500 FL	4500	13x30	50	11x15	100	003594	1.193,34	1 St.
F 2996Z/6 FL	6000	13x30	50	11x15	100	960699	265,22	6 m
E3 2996Z/3 E3L	3000	13x30	50	11x15	100	078639	242,56	3 m
E3 2996Z/4500 E3L	4500	13x30	50	11x15	100	078646	1.091,76	1 St.
E3 2996Z/6 E3L	6000	13x30	50	11x15	100	078653	242,64	6 m

Erforderliches Befestigungszubehör für F bitte gesondert bestellen: GMZ M... F, GMZF M...22 F und Schrauben oder HMZ M .../... F

Erforderliches Befestigungszubehör für E3 bitte gesondert bestellen: GMZF M...22 E5 und Schrauben

Passende Bügelschellen: BU... und BUK...



Schutzkappe

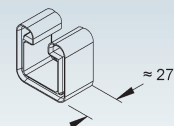
Modell-Nr.	Farbe	EAN	Gewicht in kg pro 100 St.	Kleinste VPE
K03 SKC 88/96	gelb	926800	1,32	20 St.

zur Abdeckung der Profilenenden

In persönlichen Gefährdungsbereichen ist die Schutzkappe anzuordnen!

Verwendbar für: C-Schiene 2988 und 2996Z

Um ein problemloses Aufsetzen der Schutzkappe zu gewährleisten, ist ein Abstand von mind. 30 mm zum Profilenende freizuhalten.

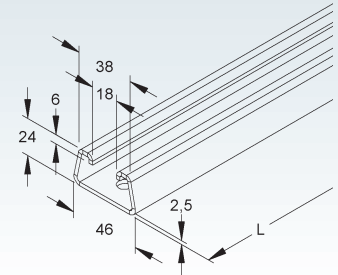
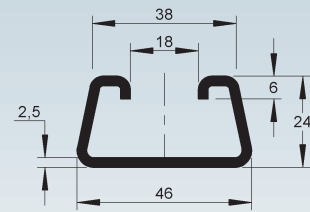


Ankerschiene Modell 2990

C-Profil, Schlitzweite 18 mm, ungelocht

Modell-Nr.	Länge L	Tauchlochung, beidseitig	EAN	Gewicht in kg pro 100 m	Kleinste VPE
	mm				
B 2990/2 BO	2000	-	045204	208,73	5 x 2 m
B 2990/6 BO	6000	-	045303	208,73	4 x 6 m
F 2990/2 FO	2000	✓	045402	229,46	5 x 2 m
F 2990/6 FO	6000	-	045501	229,60	4 x 6 m

Passende Bügelschellen: BU... und BUK...

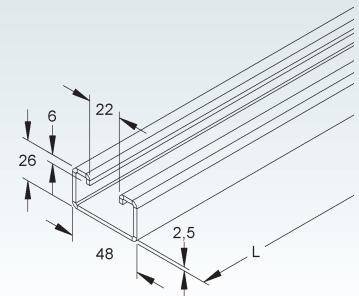
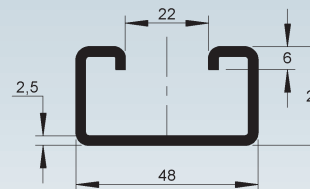


Ankerschiene Modell 2991

C-Profil, Schlitzweite 22 mm, ungelocht

Modell-Nr.	Länge L	Tauchlochung, beidseitig	EAN	Gewicht in kg pro 100 m	Kleinste VPE
	mm				
B 2991/2 BO	2000	-	045709	230,86	5 x 2 m
B 2991/6 BO	6000	-	045808	230,86	4 x 6 m
G 2991/2 GO	2000	-	032709	230,86	5 x 2 m
G 2991/4 GO	4000	-	032808	230,86	2 x 4 m
F 2991/2 FO	2000	✓	046003	253,81	5 x 2 m
F 2991/6 FO	6000	-	046102	253,94	4 x 6 m

Passende Bügelschellen: BU... und BUK...

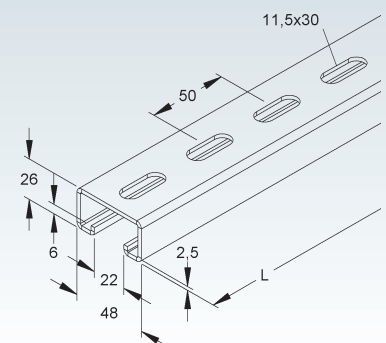
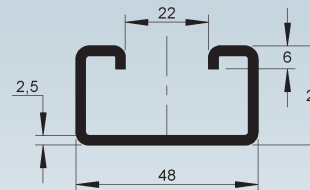


Ankerschiene Modell 2991

C-Profil, Schlitzweite 22 mm, gelocht

Modell-Nr.	Länge L	Lochung	Loch-abstand	EAN	Gewicht in kg pro 100 St./m	Kleinste VPE
	mm	mm	mm			
F 2991/200 FL	200	11,5x30	50	193400	48,06	1 St.
F 2991/300 FL	300	11,5x30	50	193806	72,08	1 St.
F 2991/400 FL	400	11,5x30	50	193707	96,11	1 St.
F 2991/500 FL	500	11,5x30	50	193905	120,14	1 St.
F 2991/600 FL	600	11,5x30	50	194001	144,17	1 St.
F 2991/700 FL	700	11,5x30	50	194100	168,19	1 St.
F 2991/800 FL	800	11,5x30	50	194209	192,23	1 St.
F 2991/900 FL	900	11,5x30	50	194308	216,25	1 St.
F 2991/1 FL	1000	11,5x30	50	193509	240,27	5 m
F 2991/2 FL	2000	11,5x30	50	193608	240,27	5 x 2 m
F 2991/3 FL	3000	11,5x30	50	193202	240,27	5 x 3 m
F 2991/6 FL	6000	11,5x30	50	193301	240,28	6 m

Passende Bügelschellen: BU... und BUK...



SCHIENEN UND -BEFESTIGUNGEN

Schutzkappe

Modell-Nr.	Farbe	EAN	Gewicht in kg pro 100 St.	Kleinste VPE
K10 SKC 2991	gelb	103591	2,33	10 St.

zur Abdeckung der Profilenden

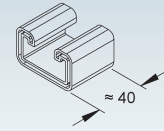
In persönlichen Gefährdungsbereichen ist die Schutzkappe anzuordnen!

Verwendbar für: C-Schiene 2991

Um ein problemloses Aufsetzen der Schutzkappe zu gewährleisten, ist ein Abstand von mind. 50 mm zum Profildende freizuhalten.



KI 116 KI 117

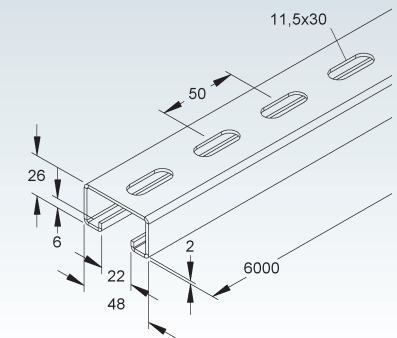
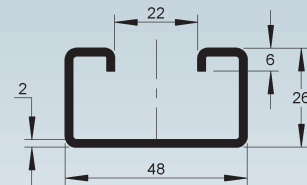


Ankerschiene Modell 2992

C-Profil, Schlitzweite 22 mm, gelocht

Modell-Nr.	Länge L	Lochung	Lochabstand	EAN	Gewicht in kg pro 100 m	Kleinste VPE
	mm	mm	mm			
E5 2992/6 E5L	6000	11,5x30	50	046232	183,46	4 x 6 m

Passende Bügelschellen: BU... und BUK...



Ankerschiene Modell 2994

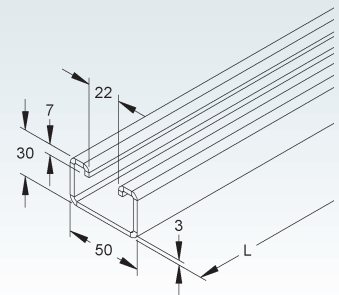
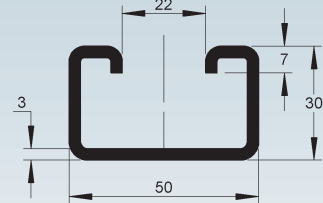
C-Profil, Schlitzweite 22 mm, nach DIN EN 60715, ungelocht

Modell-Nr.	Länge L	Tauchlochung, beidseitig	EAN	Gewicht in kg pro 100 m	Kleinste VPE
	mm				
B 2994/2 BO	2000	-	046300	298,39	5 x 2 m
B 2994/3 BO	3000	-	163687	298,39	4 x 3 m
B 2994/6 BO	6000	-	046409	298,39	2 x 6 m
G 2994/2 GO	2000	-	032907	298,39	5 x 2 m
G 2994/3 GO	3000	-	033003	298,39	3 m
G 2994/4 GO	4000	-	033102	298,39	4 x 4 m
F 2994/2 FO	2000	✓	046607	328,06	5 x 2 m
F 2994/6 FO	6000	-	046706	328,23	2 x 6 m

Passende Bügelschellen: BU... und BUK...



KI 54

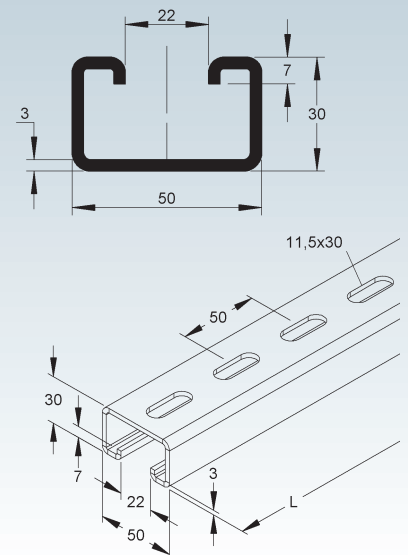


Ankerschiene Modell 2994

C-Profil, Schlitzweite 22 mm, nach DIN EN 60715, gelocht

Modell-Nr.	Länge L	Lochung	Loch-abstand	EAN	Gewicht in kg pro 100 m	Kleinste VPE
	mm	mm	mm			
F 2994/2 FL	2000	11,5x30	50	003488	311,82	2 m
F 2994/3 FL	3000	11,5x30	50	194353	311,82	2 x 3 m
F 2994/6 FL	6000	11,5x30	50	000166	311,82	6 m

Passende Bügelschellen: BU... und BUK...



Schutzkappe

Modell-Nr.	Farbe	EAN	Gewicht in kg pro 100 St.	Kleinste VPE
K10 SKC 2994	gelb	960729	2,6	10 St.

zur Abdeckung der Profilenden

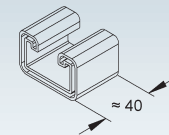
In persönlichen Gefährdungsbereichen ist die Schutzkappe anzuordnen!

Verwendbar für: C-Schiene 2994

Um ein problemloses Aufsetzen der Schutzkappe zu gewährleisten, ist ein Abstand von mind. 50 mm zum Profildende freizuhalten.



KI 116 KI 117



Ankerschiene Modell 2995

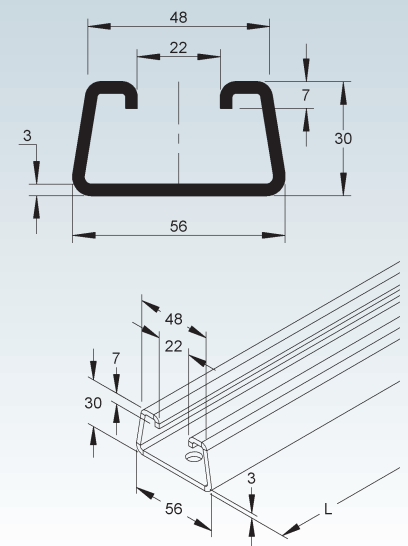
C-Profil, Schlitzweite 22 mm, ungelocht

Modell-Nr.	Länge L	Tauchlochung, beidseitig	EAN	Gewicht in kg pro 100 m	Kleinste VPE
	mm				
B 2995/2 BO	2000	-	046805	311,92	5 x 2 m
B 2995/6 BO	6000	-	046904	311,92	2 x 6 m
F 2995/2 FO	2000	✓	047000	342,94	5 x 2 m
F 2995/6 FO	6000	-	047109	343,11	2 x 6 m

Passende Bügelschellen: BU... und BUK...



KI 54

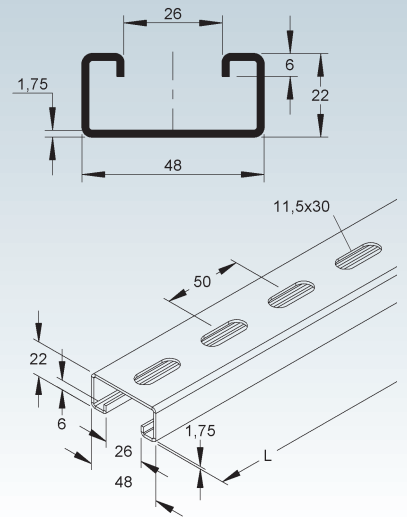


SCHIENEN UND -BEFESTIGUNGEN

Ankerschiene Modell 2987

C-Profil, Schlitzweite 26 mm, gelocht

Modell-Nr.	Länge L	Lochung	Loch-abstand	EAN	Gewicht in kg pro 100 m	Kleinste VPE
	mm	mm	mm			
S 2987/3 SL	3000	11,5x30	50	193172	143,93	10 x 3 m
S 2987/6 SL	6000	11,5x30	50	193189	143,93	5 x 6 m

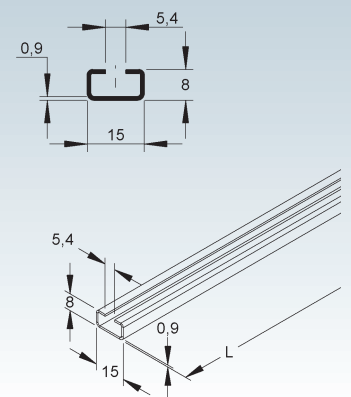


Zählerschiene Modell 2930

C-Profil, Schlitzweite 5,4 mm, ungelocht

Modell-Nr.	Länge L	EAN	Gewicht in kg pro 100 m	Kleinste VPE
	mm			
B 2930/2 BO	2000	033300	24,67	25 x 2 m
V 2930/2 VO	2000	033706	24,67	25 x 2 m
S 2930/2 SO	2000	033409	24,67	25 x 2 m

zur Herstellung von Zählerkreuzen und zur Befestigung leichter Geräte

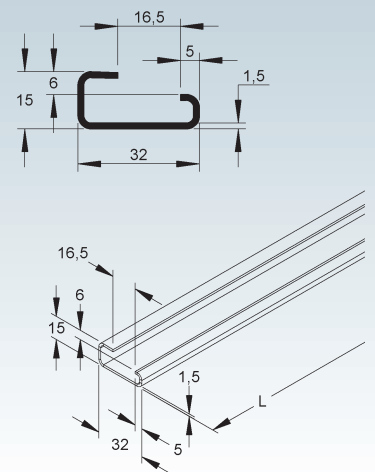


Tragschiene Modell 2932

G-Schiene, TS 32 nach DIN EN 60715, ungelocht

Modell-Nr.	Länge L	EAN	Gewicht in kg pro 100 m	Kleinste VPE
	mm			
B 2932/2 BO	2000	020706	71,51	10 x 2 m
G 2932/2 GO	2000	020904	71,51	10 x 2 m
G 2932/4 GO	4000	021505	71,51	10 x 4 m
S 2932/2 SO	2000	021604	71,51	10 x 2 m
E3 2932/2 E3	2000	022106	71,97	10 x 2 m

Verwendbar für: Reihenklemmen

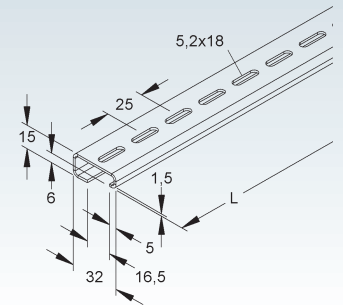
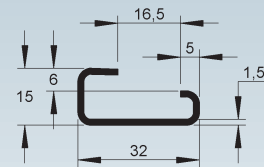


Tragschiene Modell 2932

G-Schiene, TS 32 nach DIN EN 60715, gelocht

Modell-Nr.	Länge L	Lochung	Loch-abstand	EAN	Gewicht in kg pro 100 m	Kleinste VPE
	mm	mm	mm			
G 2932/2 GL	2000	5,2x18	25	021307	67,38	10 x 2 m
G 2932/4 GL	4000	5,2x18	25	021406	67,38	10 x 4 m
S 2932/2 SL	2000	5,2x18	25	021802	67,38	10 x 2 m

Verwendbar für: Reihenklemmen

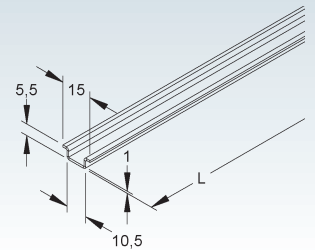
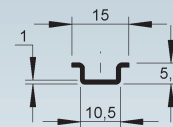


Tragschiene Modell 2937

Hutschiene 15 mm, TS 15 nach DIN EN 60715, ungelocht

Modell-Nr.	Länge L	EAN	Gewicht in kg pro 100 m	Kleinste VPE
	mm			
B 2937/2 BO	2000	022205	17,7	20 x 2 m
G 2937/2 GO	2000	022403	17,7	20 x 2 m
S 2937/2 SO	2000	022632	17,7	20 x 2 m

Verwendbar für: Reihenklemmen

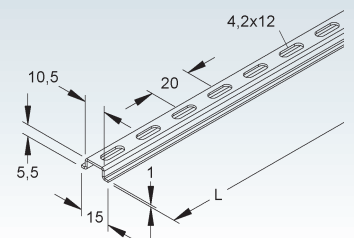
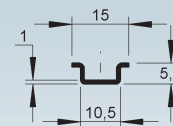


Tragschiene Modell 2937

Hutschiene 15 mm, TS 15 nach DIN EN 60715, gelocht

Modell-Nr.	Länge L	Lochung	Loch-abstand	EAN	Gewicht in kg pro 100 m	Kleinste VPE
	mm	mm	mm			
G 2937/2 GL	2000	4,2x12	20	022601	15,87	20 x 2 m
S 2937/2 SL	2000	4,2x12	20	022625	15,87	20 x 2 m

Verwendbar für: Reihenklemmen

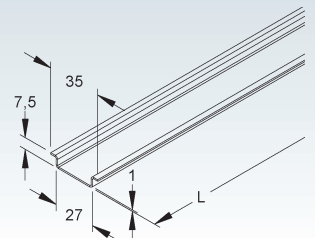
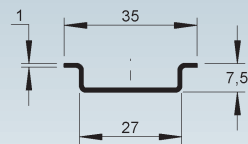


Tragschiene Modell 2933

Hutschiene 35 mm, TS 35 ähnlich DIN EN 60715, ungelocht

Modell-Nr.	Länge L	EAN	Gewicht in kg pro 100 m	Kleinste VPE
	mm			
B 2933/2 BO	2000	022700	35,93	20 x 2 m
V 2933/2 VO	2000	023929	35,93	20 x 2 m
G 2933/2 GO	2000	023301	35,93	20 x 2 m
G 2933/4 GO	4000	022908	35,93	20 x 4 m
S 2933/2 SO	2000	024506	35,93	20 x 2 m
S 2933/4 SO	4000	024308	35,93	20 x 4 m
E3 2933/2 E3	2000	023042	36,16	20 x 2 m

Verwendbar für: Installationsgeräte und Reihenklemmen



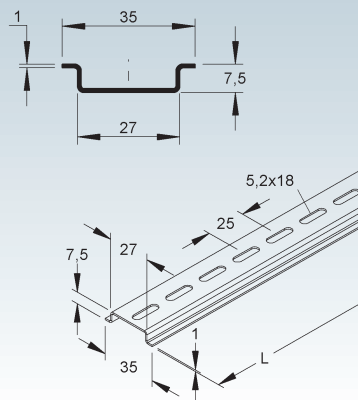
SCHIENEN UND -BEFESTIGUNGEN

Tragschiene Modell 2933

Hutschiene 35 mm, TS 35 ähnlich DIN EN 60715, gelocht

Modell-Nr.	Länge L	Lochung	Loch-abstand	EAN	Gewicht in kg pro 100 m	Kleinste VPE
	mm	mm	mm			
V 2933/2 VL	2000	5,2x18	25	023943	33,17	20 x 2 m
G 2933/2 GL	2000	5,2x18	25	024001	33,17	20 x 2 m
G 2933/4 GL	4000	5,2x18	25	024100	33,17	20 x 4 m
S 2933/2 SL	2000	5,2x18	25	024803	33,17	20 x 2 m
S 2933/4 SL	4000	5,2x18	25	025008	33,17	20 x 4 m

Verwendbar für: Installationsgeräte und Reihenklemmen

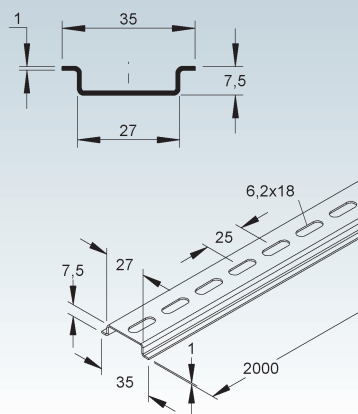


Tragschiene Modell 2933

Hutschiene 35 mm, TS 35 ähnlich DIN EN 60715, mit Sonderlochung

Modell-Nr.	Länge L	Lochung	Loch-abstand	EAN	Gewicht in kg pro 100 m	Kleinste VPE
	mm	mm	mm			
G 2933/2 GL6	2000	6,2x18	25	023981	32,68	20 x 2 m

Verwendbar für: Installationsgeräte und Reihenklemmen

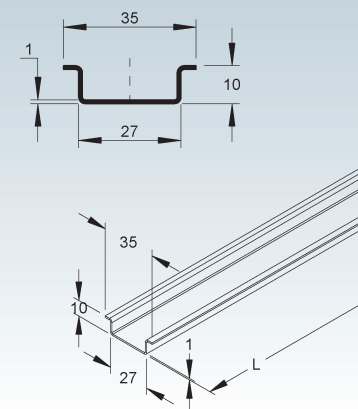


Tragschiene Modell 2935

Hutschiene 35 mm, TS 35 ähnlich DIN EN 60715, ungelocht

Modell-Nr.	Länge L	EAN	Gewicht in kg pro 100 m	Kleinste VPE
	mm			
B 2935/2 BO	2000	025305	39,86	20 x 2 m
G 2935/2 GO	2000	025404	39,86	20 x 2 m
S 2935/2 SO	2000	025732	39,86	20 x 2 m

Verwendbar für: Installationsgeräte und Reihenklemmen

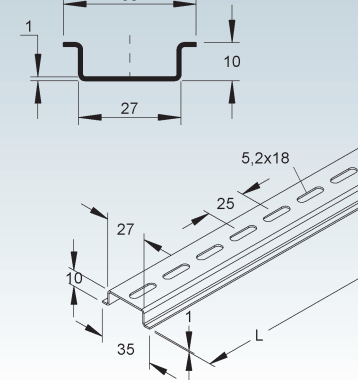


Tragschiene Modell 2935

Hutschiene 35 mm, TS 35 ähnlich DIN EN 60715, gelocht

Modell-Nr.	Länge L	Lochung	Loch-abstand	EAN	Gewicht in kg pro 100 m	Kleinste VPE
	mm	mm	mm			
G 2935/2 GL	2000	5,2x18	25	025602	37,1	20 x 2 m
S 2935/2 SL	2000	5,2x18	25	025725	37,1	20 x 2 m

Verwendbar für: Installationsgeräte und Reihenklemmen

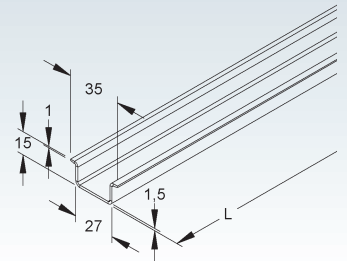
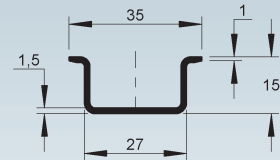


Tragschiene Modell 2934

Hutschiene 35 mm, TS 35 ähnlich DIN EN 60715, ungelocht

Modell-Nr.	Länge L	EAN	Gewicht in kg pro 100 m	Kleinste VPE
	mm			
B 2934/2 BO	2000	025800	68,11	10 x 2 m
V 2934/2 VO	2000	026128	68,11	10 x 2 m
G 2934/2 GO	2000	026302	68,11	10 x 2 m
G 2934/4 GO	4000	026708	68,11	10 x 4 m
S 2934/2 SO	2000	027200	67,70	10 x 2 m
S 2934/4 SO	4000	027705	68,11	10 x 4 m

Verwendbar für: Installationsgeräte und Reihenklemmen

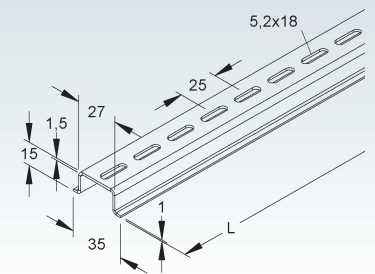
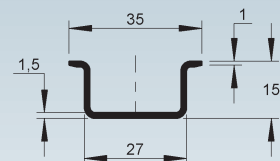


Tragschiene Modell 2934

Hutschiene 35 mm, TS 35 ähnlich DIN EN 60715, gelocht

Modell-Nr.	Länge L	Lochung	Loch-abstand	EAN	Gewicht in kg pro 100 m	Kleinste VPE
	mm	mm	mm			
V 2934/2 VL	2000	5,2x18	25	026791	63,98	10 x 2 m
G 2934/2 GL	2000	5,2x18	25	026807	63,98	10 x 2 m
G 2934/4 GL	4000	5,2x18	25	027101	63,98	10 x 4 m
S 2934/2 SL	2000	5,2x18	25	027804	63,98	10 x 2 m
S 2934/4 SL	4000	5,2x18	25	027507	63,98	10 x 4 m

Verwendbar für: Installationsgeräte und Reihenklemmen

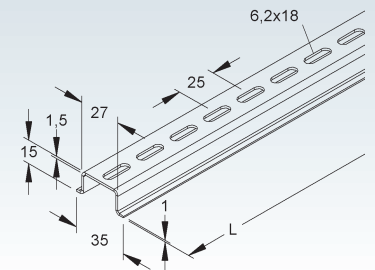
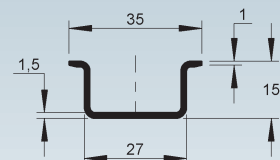


Tragschiene Modell 2934

Hutschiene 35 mm, TS 35 ähnlich DIN EN 60715, mit Sonderlochung

Modell-Nr.	Länge L	Lochung	Loch-abstand	EAN	Gewicht in kg pro 100 m	Kleinste VPE
	mm	mm	mm			
G 2934/2 GL6	2000	6,2x18	25	026777	63,25	10 x 2 m
G 2934/4 GL6	4000	6,2x18	25	886302	63,25	10 x 4 m

Verwendbar für: Installationsgeräte und Reihenklemmen

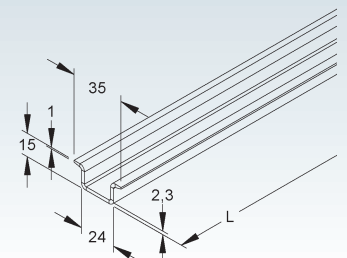
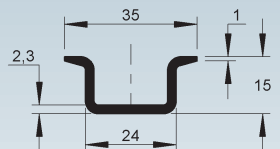


Tragschiene Modell 2936

Hutschiene 35 mm, TS 35 ähnlich DIN EN 60715, ungelocht

Modell-Nr.	Länge L	EAN	Gewicht in kg pro 100 m	Kleinste VPE
	mm			
B 2936/2 BO	2000	028009	97,59	10 x 2 m
G 2936/2 GO	2000	028207	97,59	10 x 2 m

Verwendbar für: Installationsgeräte und Reihenklemmen



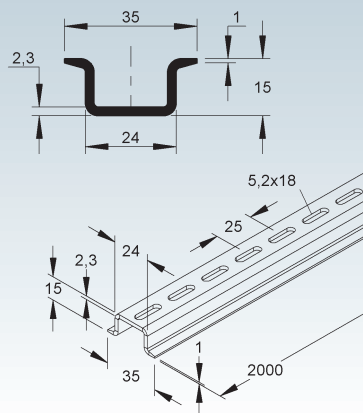
SCHIENEN UND -BEFESTIGUNGEN

Tragschiene Modell 2936

Hutschiene 35 mm, TS 35 ähnlich DIN EN 60715, gelocht

Modell-Nr.	Länge L	Lochung	Loch-abstand	EAN	Gewicht in kg pro 100 m	Kleinste VPE
	mm	mm	mm			
G 2936/2 GL	2000	5,2x18	25	028504	91,25	10 x 2 m

Verwendbar für: Installationsgeräte und Reihenklemmen



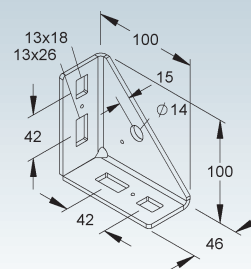
Winkelverbinder

Modell-Nr.	EAN	Gewicht in kg pro 100 St.	Kleinste VPE
F TRV 40	891795	41,10	10 St.
E3 TRV 40 E3	892150	38,45	10 St.

zur Verbindung von vertikal zueinander stehenden, T-förmig zulaufenden U-Profilen und/oder zur Verwendung als Knotenwinkel für Abhängesysteme

Verwendbar für: Profile U 5050/..., U 6040/... und Ankerschienen / Profilschienen

Befestigungszubehör muss, je nach Anwendungsfall, gesondert bestellt werden.



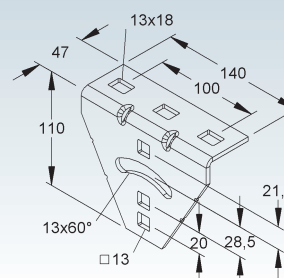
Anschlusswinkel

mit vertikalem Verstellbereich von $\pm 30^\circ$

Modell-Nr.	Zubehör inkl.	EAN	Gewicht in kg pro 100 St.	Kleinste VPE
F AWG 110/140	2 FLM 10X25 F	891801	58,74	10 St.
E3 AWG 110/140 E3	2 FLM 10X25 E3	892167	54,62	10 St.

zur Montage an schrägen Decken

Verwendbar für: U-Profile und Ankerschienen / Profilschienen

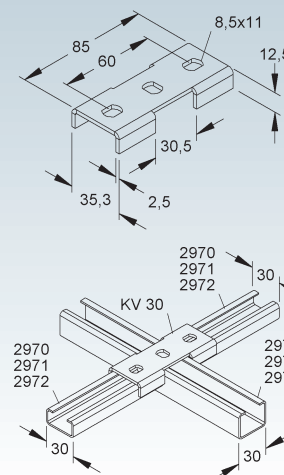


Kreuz-Verbinder

Modell-Nr.	EAN	Gewicht in kg pro 100 St.	Kleinste VPE
G KV 30	159307	6,91	100 St.

Verwendbar für: Ankerschiene 2970, 2971 und 2972 mit einer Schienenbreite von 30 mm

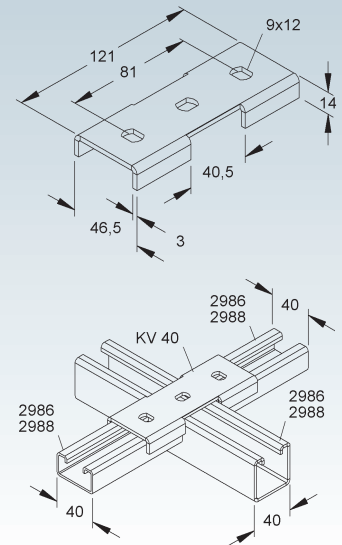
Schrauben und Gleitmuttern bitte gesondert bestellen.



Kreuz-Verbinder

Modell-Nr.	EAN	Gewicht in kg pro 100 St.	Kleinste VPE
G KV 40	160204	15,6	100 St.

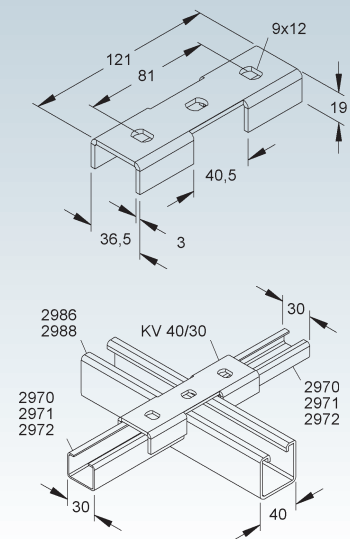
Verwendbar für: Ankerschiene 2986 und 2988 mit einer Schienenbreite von 40 mm
Schrauben und Gleitmuttern bitte gesondert bestellen.



Kreuz-Verbinder

Modell-Nr.	EAN	Gewicht in kg pro 100 St.	Kleinste VPE
G KV 40/30	159406	14,64	100 St.

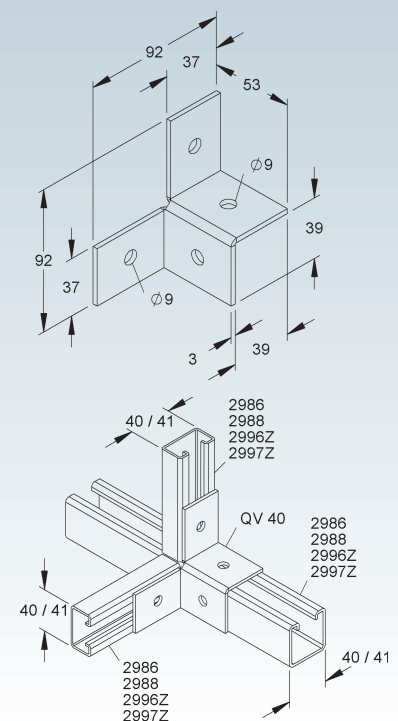
Verwendbar für: Ankerschiene 2986 und 2988 auf Ankerschiene 2970, 2971 und 2972 für Kombination mit einer Schienenbreite von 40/30 mm
Schrauben und Gleitmuttern bitte gesondert bestellen.



Quer-Verbinder

Modell-Nr.	EAN	Gewicht in kg pro 100 St.	Kleinste VPE
G QV 40	160303	17,92	25 St.

Verwendbar für: Ankerschiene 2986 und 2988 mit einer Schienenbreite von 40 mm und Ankerschiene 2996Z und 2997Z mit einer Schienenbreite von 41 mm
Schrauben und Gleitmuttern bitte gesondert bestellen.

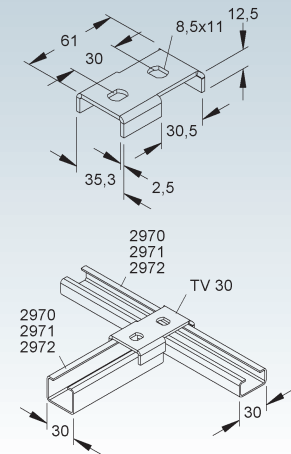


SCHIENEN UND -BEFESTIGUNGEN

T-Verbinder

Modell-Nr.	EAN	Gewicht in kg pro 100 St.	Kleinste VPE
G TV 30	159208	5,04	100 St.

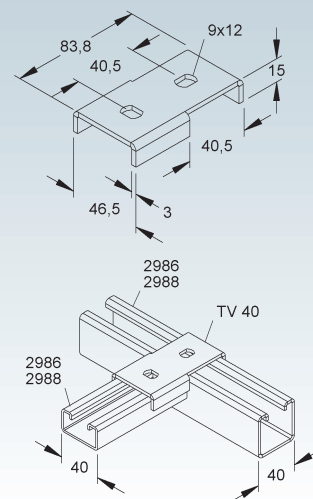
Verwendbar für: Ankerschiene 2970, 2971 und 2972 mit einer Schienenbreite von 30 mm
Schrauben und Gleitmuttern bitte gesondert bestellen.



T-Verbinder

Modell-Nr.	EAN	Gewicht in kg pro 100 St.	Kleinste VPE
G TV 40	160105	10,85	100 St.

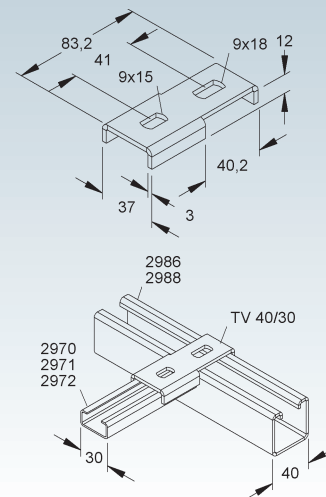
Verwendbar für: Ankerschiene 2986 und 2988 mit einer Schienenbreite von 40 mm
Schrauben und Gleitmuttern bitte gesondert bestellen.



T-Verbinder

Modell-Nr.	EAN	Gewicht in kg pro 100 St.	Kleinste VPE
G TV 40/30	160006	7,81	100 St.

Verwendbar für: Ankerschiene 2986 und 2988 auf Ankerschiene 2970, 2971 und 2972 für Kombination mit einer Schienenbreite von 40/30 mm
Schrauben und Gleitmuttern bitte gesondert bestellen.

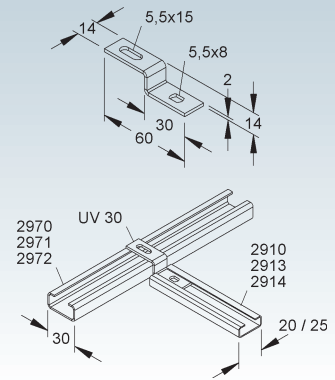


U-Winkel

Modell-Nr.	EAN	Gewicht in kg pro 100 St.	Kleinste VPE
G UV 30	160501	1,36	100 St.

Verwendbar für: Reihenschiene 2910, 2913 und Ankerschiene 2914 auf Ankerschiene 2970, 2971 und 2972 für Schienenbreite von 20/25 mm auf 30 mm

Schrauben und Gleitmuttern bitte gesondert bestellen.

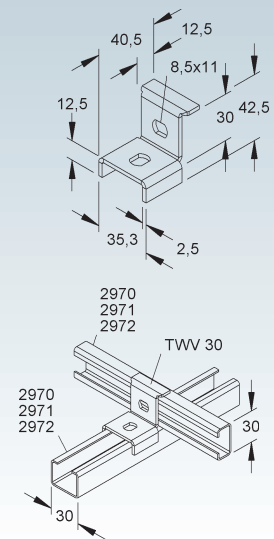


T-Winkelverbinder

Modell-Nr.	EAN	Gewicht in kg pro 100 St.	Kleinste VPE
G TWV 30	159505	4,89	100 St.

Verwendbar für: Ankerschiene 2970, 2971 und 2972 mit einer Schienenbreite von 30 mm

Schrauben und Gleitmuttern bitte gesondert bestellen.

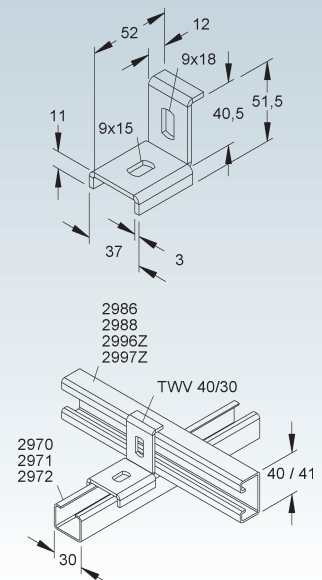


T-Winkelverbinder

Modell-Nr.	EAN	Gewicht in kg pro 100 St.	Kleinste VPE
G TWV 40/30	160402	7,61	100 St.

Verwendbar für: Ankerschiene 2986, 2988, 2996Z und 2997Z, auf Ankerschiene 2970, 2971 und 2972 für Kombination der Schienenbreite von 40/30 mm

Schrauben und Gleitmuttern bitte gesondert bestellen.

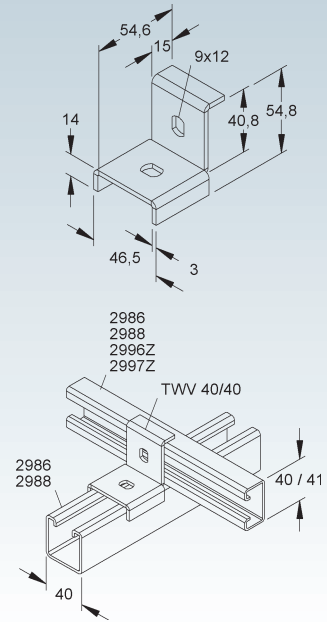


SCHIENEN UND -BEFESTIGUNGEN

T-Winkelverbinder

Modell-Nr.	EAN	Gewicht in kg pro 100 St.	Kleinste VPE
G TWV 40/40	159604	10,72	100 St.

Verwendbar für: Ankerschiene 2986 und 2988 mit einer Schienenbreite von 40 mm
 Ankerschiene 2996Z und 2997Z mit einer Schienenbreite von 41 mm
 Schrauben und Gleitmuttern bitte gesondert bestellen.

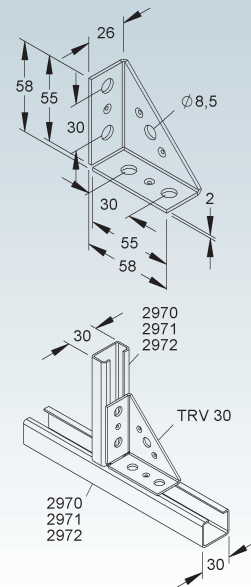


T-Winkelverbinder

vertikal

Modell-Nr.	EAN	Gewicht in kg pro 100 St.	Kleinste VPE
G TRV 30	159703	6,46	100 St.

Verwendbar für: Ankerschiene 2970, 2971 und 2972 mit einer Schienenbreite von 30 mm
 Schrauben und Gleitmuttern bitte gesondert bestellen.

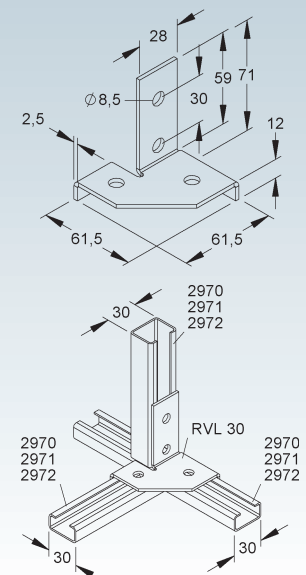


R-Verbinder

linke Ausführung

Modell-Nr.	EAN	Gewicht in kg pro 100 St.	Kleinste VPE
G RVL 30	159802	9,19	50 St.

Verwendbar für: Ankerschiene 2970, 2971 und 2972 mit einer Schienenbreite von 30 mm
 Schrauben und Gleitmuttern bitte gesondert bestellen.

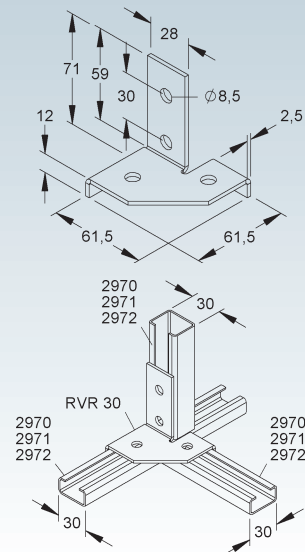


R-Verbinder

rechte Ausführung

Modell-Nr.	EAN	Gewicht in kg pro 100 St.	Kleinste VPE
G RVR 30	159901	9,19	50 St.

Verwendbar für: Ankerschiene 2970, 2971 und 2972 mit einer Schienenbreite von 30 mm
Schrauben und Gleitmuttern bitte gesondert bestellen.

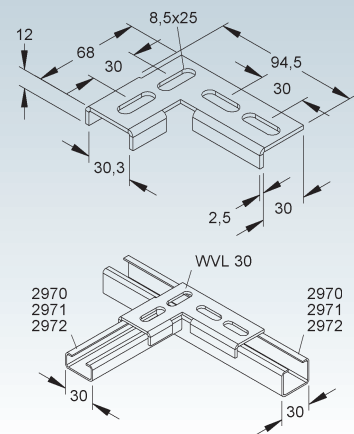


Winkelverbinder

linke Ausführung

Modell-Nr.	EAN	Gewicht in kg pro 100 St.	Kleinste VPE
G WVL 30	159000	8,47	100 St.

Verwendbar für: Ankerschiene 2970, 2971 und 2972 mit einer Schienenbreite von 30 mm
Schrauben und Gleitmuttern bitte gesondert bestellen.

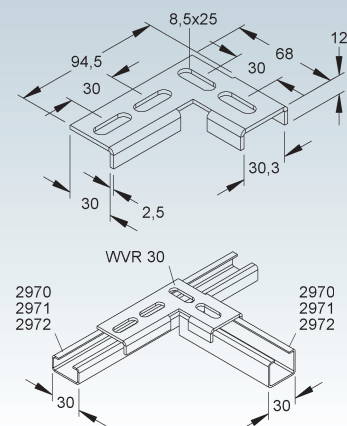


Winkelverbinder

rechte Ausführung

Modell-Nr.	EAN	Gewicht in kg pro 100 St.	Kleinste VPE
G WVR 30	159109	8,47	100 St.

Verwendbar für: Ankerschiene 2970, 2971 und 2972 mit einer Schienenbreite von 30 mm
Schrauben und Gleitmuttern bitte gesondert bestellen.

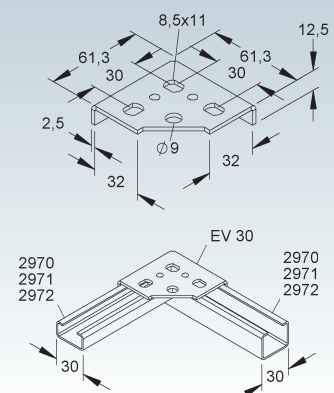


Eckverbinder

horizontal

Modell-Nr.	EAN	Gewicht in kg pro 100 St.	Kleinste VPE
G EV 30	158904	7,89	100 St.

Verwendbar für: Ankerschiene 2970, 2971 und 2972 mit einer Schienenbreite von 30 mm
Schrauben und Gleitmuttern bitte gesondert bestellen.



SCHIENEN UND -BEFESTIGUNGEN

Trägerzwischenklemme

inkl. Sechskantschrauben mit Ansatzspitze nach DIN 564

Modell-Nr.	Breite B	Länge L	Mat.-Stärke t	zul. F bei Schenkelabst./2	Zubehör inkl.	EAN	Gewicht in kg pro 100 Paar	Kleinste VPE
	mm	mm	mm	kN				
S TKZ 86-96 S	45,5	100	2	0,5	4 SK 8X25 V	073924	24,89	10 Paar

zum Verklemmen der Schiene zwischen den Schenkeln eines T-Trägers

Verwendbar für: Ankerschiene 2986 und 2996Z

1. Die Schiene mit den beiden Trägerzwischenklemmen montieren und im Träger positionieren und festklemmen.

A. Bei der Ausführung 2986 erfolgt die Positionierung über die beiden Laschen.

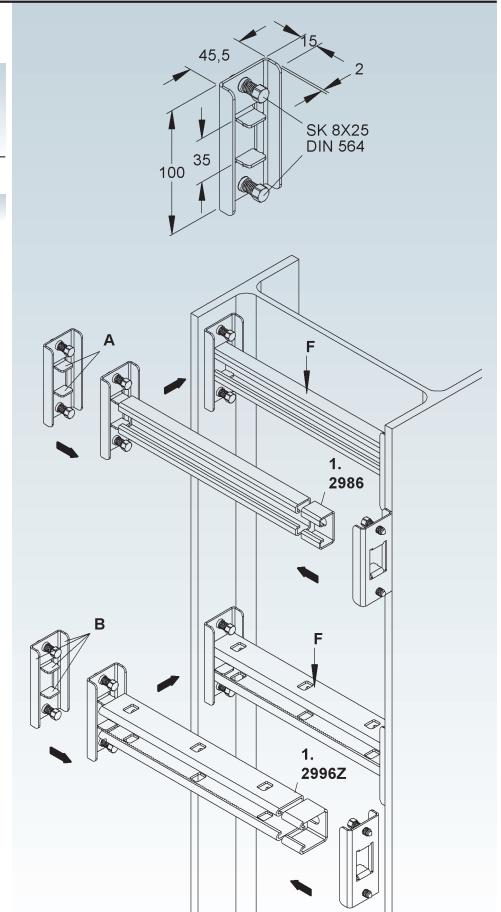
B. Bei der Ausführung 2996Z erfolgt die Positionierung über die beiden Laschen und die äußeren Schenkel.

Die angegebene Tragfähigkeit bezieht sich auf einen Schenkelabstand von 400 mm und auf ein aufgebracht Drehmoment von 2,5 Nm bei ausschließlich senkrechter Lasteinleitung.

Bei Verwendung von größeren Schenkelabständen ist die max. Tragfähigkeit zu reduzieren.

Schiene bitte gesondert bestellen.

Die Bestelllänge der Schiene entspricht dem Abstand zwischen den beiden Flanschen und ist bauseits abzulängen (abzüglich ca. 16 mm Materialstärke und der Schraubenspitze).



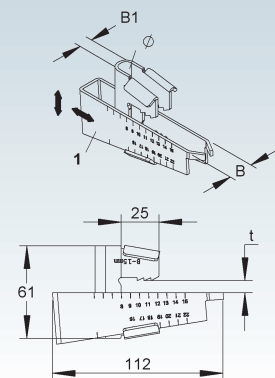
Trägerklammer

vormontiert

Modell-Nr.	Breite B	Breite B1	Gewindestab Ø	Flanschstärke (t)	senk. Nennlast F	EAN	Gewicht in kg pro 100 St.	Kleinste VPE
	mm	mm	mm	mm	kN			
S TKM 1	17,5	8,5	≤ M8	8-20	2,0	092741	16,5	25 St.
S TKM 2	19,5	10,5	≤ M10	8-20	3,6	092758	16,7	25 St.
S TKM 3	21,5	12,5	≤ M12	8-20	5,0	092765	17,4	25 St.

zum Aufschlagen auf Trägerflansche zur senkrechten Abhängung von Rohren, Gitterrinnen, Kabelkanälen usw. mittels Gewindestab

Verwendbar für: Trägerprofile nach DIN 1025 mit schrägen Flanschen mit 14% Neigung und einem Mindestmaß von 8 - 20 mm sowie parallele Flanschen mit einer Flanschstärke von 8 - 20 mm



Profilklemme

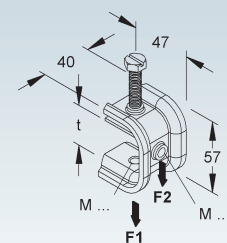
einschließlich Zapfenschraube M8 mit Schlitz

Modell-Nr.	Flanschstärke (t)	Gewinde M	vertikale Nennlast F1	vertikale Nennlast F2	EAN	Gewicht in kg pro 100 St.	Kleinste VPE
	mm		kN	kN			
F PKS M6/10-40 F	6 - 35	6	1,8	1,6	133871	19,31	25 St.
F PKS M8/10-40 F	6 - 35	8	1,8	1,6	077571	21,24	25 St.
E3 PKS M8/10-40 E3	6 - 35	8	1,8	1,6	126866	19,40	25 St.
E5 PKS M8/10-40 E5	6 - 35	8	1,8	1,6	126873	19,59	25 St.

für Trägerprofile mit parallelen Flanschen oder schrägen Flanschen mit max. 14% Neigung sowie als Zuleitung zu den Energieabnehmern

Je nach Anwendungsfall können die zur Verwendung kommenden Befestigungsmittel variieren!

Schraubenanzugsmoment 4 Nm
Schlüsselweite 13



Gleitmutter

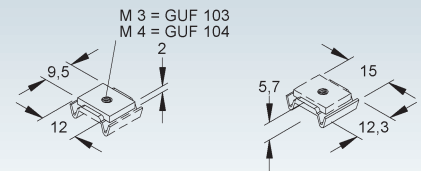
mit Kunststoff-Klemmfeder

Modell-Nr.	Gewinde M	EAN	Gewicht in kg pro 100 St.	Kleinste VPE
G GUF 103	3	116805	0,19	100 St.
G GUF 104	4	116904	0,18	100 St.

selbsthaftend und unverlierbar durch Klemmfeder
Die Klemmfeder besteht aus dem Werkstoff Polyethylen PE, halogenfrei.

Verwendbar für: Zählerschiene 2930

Nur vom Profilenende aus einschiebbar.



Gleitmutter

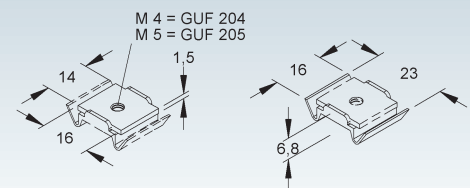
mit Kunststoff-Klemmfeder

Modell-Nr.	Gewinde M	EAN	Gewicht in kg pro 100 St.	Kleinste VPE
G GUF 204	4	117000	0,29	100 St.
G GUF 205	5	117109	0,30	100 St.

selbsthaftend und unverlierbar durch Klemmfeder
Die Klemmfeder besteht aus dem Werkstoff Polyethylen PE, halogenfrei.

Verwendbar für: Reihenschiene 2910

Nur vom Profilenende aus einschiebbar.



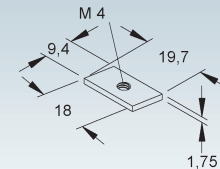
Schräggleitmutter

ohne Zylinderkopfschraube

Modell-Nr.	Gewinde M	EAN	Gewicht in kg pro 100 St.	Kleinste VPE
V GSM 204	4	117604	0,22	100 St.

Verwendbar für: Reihenschiene 2910

An jeder Stelle im Profilschlitz einsetzbar.



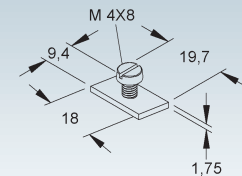
Schräggleitmutter

mit Zylinderkopfschraube M 4X8 nach DIN EN ISO 1207

Modell-Nr.	Gewinde M	EAN	Gewicht in kg pro 100 St.	Kleinste VPE
V GSM 204/8	4	117505	0,36	100 St.

Verwendbar für: Reihenschiene 2910

An jeder Stelle im Profilschlitz einsetzbar.



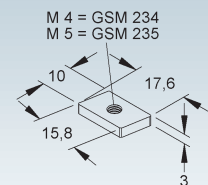
Schräggleitmutter

ohne Zylinderkopfschraube

Modell-Nr.	Gewinde M	Mat.-Stärke mm	EAN	Gewicht in kg pro 100 St.	Kleinste VPE
V GSM 234	4	3	117703	0,35	100 St.
V GSM 235	5	3	117802	0,33	100 St.

Verwendbar für: Reihenschiene 2910

An jeder Stelle im Profilschlitz einsetzbar.



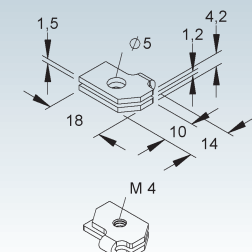
Doppellappen Gleitmutter

ohne Zylinderkopfschraube

Modell-Nr.	Gewinde M	EAN	Gewicht in kg pro 100 St.	Kleinste VPE
V GNL 204	4	114405	0,4	100 St.

Verwendbar für: Reihenschiene 2910

An jeder Stelle im Profilschlitz einsetzbar.



SCHIENEN UND -BEFESTIGUNGEN

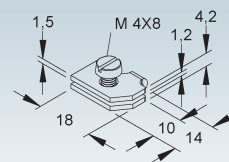
Doppellappen Gleitmutter

mit Zylinderkopfschraube M 4X8 nach DIN EN ISO 1207

Modell-Nr.	Gewinde M	EAN	Gewicht in kg pro 100 St.	Kleinste VPE
V GNL 204/8	4	114306	0,54	100 St.

Verwendbar für: Reihenschiene 2910

An jeder Stelle im Profilschlitz einsetzbar.



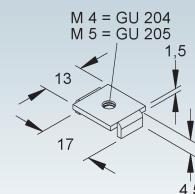
U-Gleitmutter

ohne Zylinderkopfschraube

Modell-Nr.	Gewinde M	EAN	Gewicht in kg pro 100 St.	Kleinste VPE
G GU 204	4	114900	0,28	100 St.
G GU 205	5	115105	0,27	100 St.

Verwendbar für: Reihenschiene 2910

Nur vom Profilenende aus einschiebbar.



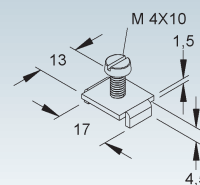
U-Gleitmutter

mit Zylinderkopfschraube M 4X10 nach DIN EN ISO 1207

Modell-Nr.	Gewinde M	EAN	Gewicht in kg pro 100 St.	Kleinste VPE
G GU 204/10	4	114801	0,42	100 St.

Verwendbar für: Reihenschiene 2910

Nur vom Profilenende aus einschiebbar.



Gleitmutter

mit Kunststoff-Klemmfeder

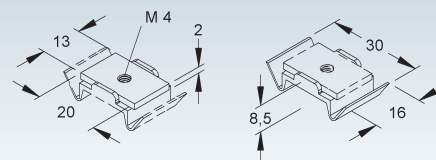
Modell-Nr.	Gewinde M	EAN	Gewicht in kg pro 100 St.	Kleinste VPE
G GUF 304	4	117208	0,46	50 St.

selbsthaftend und unverlierbar durch Klemmfeder

Die Klemmfeder besteht aus dem Werkstoff Polyethylen PE, halogenfrei.

Verwendbar für: Reihenschiene 2913

Nur vom Profilenende aus einschiebbar.



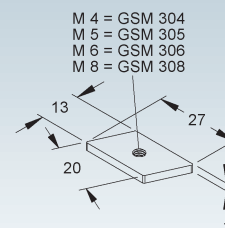
Schrägleitmutter

ohne Zylinderkopfschraube

Modell-Nr.	Gewinde M	Mat.-Stärke t	EAN	Gewicht in kg pro 100 St.	Kleinste VPE
V GSM 304	4	2,5	118007	0,54	100 St.
V GSM 305	5	2,5	118106	0,53	100 St.
V GSM 306	6	4,0	118205	0,82	50 St.
V GSM 308	8	4,0	118304	0,76	50 St.

Verwendbar für: Reihenschiene 2913, Ankerschiene 2914, 2916 und 2917

An jeder Stelle im Profilschlitz einsetzbar.



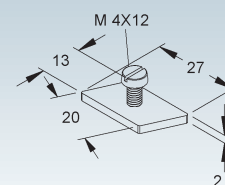
Schrägleitmutter

mit Zylinderkopfschraube M 4X12 nach DIN EN ISO 1207

Modell-Nr.	Gewinde M	EAN	Gewicht in kg pro 100 St.	Kleinste VPE
V GSM 304/12	4	117901	0,73	100 St.

Verwendbar für: Reihenschiene 2913, Ankerschiene 2914, 2916 und 2917

An jeder Stelle im Profilschlitz einsetzbar.

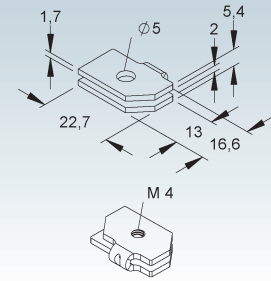


Doppellappen Gleitmutter

ohne Zylinderkopfschraube

Modell-Nr.	Gewinde M	EAN	Gewicht in kg pro 100 St.	Kleinste VPE
V GNL 304	4	114603	0,75	100 St.

Verwendbar für: Reihenschiene 2913 und Ankerschiene 2914
An jeder Stelle im Profilschlitz einsetzbar.

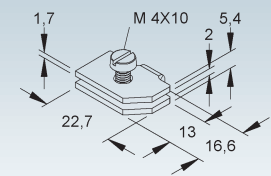


Doppellappen Gleitmutter

mit Zylinderkopfschraube M 4X10 nach DIN EN ISO 1207

Modell-Nr.	Gewinde M	EAN	Gewicht in kg pro 100 St.	Kleinste VPE
V GNL 304/10	4	114504	0,86	100 St.

Verwendbar für: Reihenschiene 2913 und Ankerschiene 2914
An jeder Stelle im Profilschlitz einsetzbar.

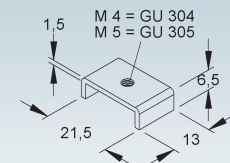


U-Gleitmutter

ohne Zylinderkopfschraube

Modell-Nr.	Gewinde M	EAN	Gewicht in kg pro 100 St.	Kleinste VPE
G GU 304	4	115303	0,47	100 St.
G GU 305	5	115402	0,47	100 St.

Verwendbar für: Reihenschiene 2913 und Ankerschiene 2914
Nur vom Profilenende aus einschiebbar.

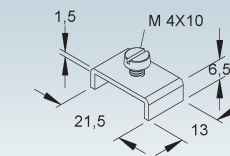


U-Gleitmutter

ohne Zylinderkopfschraube

Modell-Nr.	Gewinde M	EAN	Gewicht in kg pro 100 St.	Kleinste VPE
G GU 304/10	4	115204	0,59	50 St.

Verwendbar für: Reihenschiene 2913 und Ankerschiene 2914
Nur vom Profilenende aus einschiebbar.

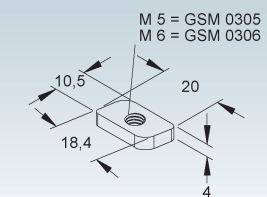


Schrägleitmutter

ohne Zylinderkopfschraube

Modell-Nr.	Gewinde M	EAN	Gewicht in kg pro 100 St.	Kleinste VPE
V GSM 0305	5	118403	0,55	100 St.
V GSM 0306	6	118502	0,52	100 St.

Verwendbar für: Ankerschiene 2920
An jeder Stelle im Profil einsetzbar.

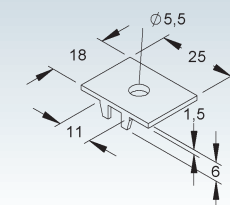


Montageplatte

selbsthaftend, schwingungsdämpfende Unterlegplatte

Modell-Nr.	EAN	Gewicht in kg pro 100 St.	Kleinste VPE
K11 MP 13/5	161607	0,08	100 St.

Verwendbar für: Reihenschiene 2910 und 2913 mit 11 mm Schlitzweite



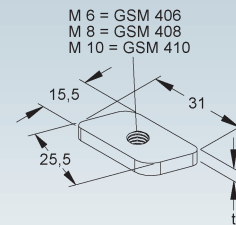
SCHIENEN UND -BEFESTIGUNGEN

Schräggleitmutter

ohne Zylinderkopfschraube

Modell-Nr.	Gewinde M	Mat.-Stärke t	EAN	Gewicht in kg pro 100 St.	Kleinste VPE
		mm			
V GSM 410	10	6	118809	1,62	50 St.
G GSM 406	6	4	118601	1,20	50 St.
G GSM 408	8	6	118700	1,70	50 St.
E3 GSM 406 E3	6	4	119325	1,22	50 St.
E3 GSM 408 E3	8	4	119349	1,16	50 St.
E3 GSM 410 E3	10	4	119363	1,09	50 St.
E5 GSM 406 E5	6	4	118557	1,23	50 St.

Verwendbar für: Ankerschiene 2970, 2971, 2972, 2975 und 2980
An jeder Stelle im Profil einsetzbar.

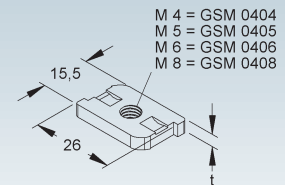


Schräggleitmutter

ohne Zylinderkopfschraube

Modell-Nr.	Gewinde M	Mat.-Stärke t	EAN	Gewicht in kg pro 100 St.	Kleinste VPE
		mm			
G GSM 0404	4	3	119004	0,79	50 St.
G GSM 0405	5	3	119103	0,77	50 St.
G GSM 0406	6	4	119202	1,01	50 St.
G GSM 0408	8	4	119301	0,95	50 St.

Verwendbar für: Ankerschiene 2970, 2971 und 2972
An jeder Stelle im Profil einsetzbar.

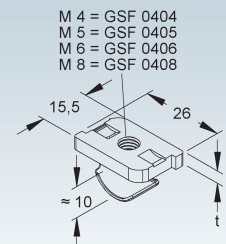


Schräggleitmutter

mit Klemmfeder (phosphatiert)

Modell-Nr.	Gewinde M	Mat.-Stärke t	EAN	Gewicht in kg pro 100 St.	Kleinste VPE
		mm			
G GSF 0404	4	3	119400	0,89	25 St.
G GSF 0405	5	3	119509	0,87	25 St.
G GSF 0406	6	4	119608	1,11	25 St.
G GSF 0408	8	4	119707	1,05	25 St.

Verwendbar für: Ankerschiene 2970 und 2971
An jeder Stelle im Profil einsetzbar.

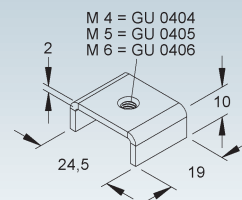


U-Gleitmutter

ohne Zylinderkopfschraube

Modell-Nr.	Gewinde M	EAN	Gewicht in kg pro 100 St.	Kleinste VPE
G GU 0404	4	115808	1,16	50 St.
G GU 0405	5	115907	1,15	50 St.
G GU 0406	6	116003	1,14	50 St.

Verwendbar für: Ankerschiene 2970 und 2971
Nur vom Profilende aus einsetzbar.

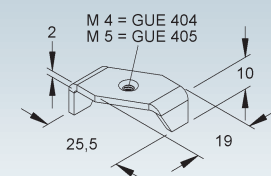


U-Gleitmutter

Spezialausführung, ohne Zylinderkopfschraube

Modell-Nr.	Gewinde M	EAN	Gewicht in kg pro 100 St.	Kleinste VPE
V GUE 404	4	116409	0,72	100 St.
V GUE 405	5	116508	0,71	100 St.

Verwendbar für: Ankerschiene 2970, 2971 und 2972
An jeder Stelle im Profilschlitz einsetzbar.

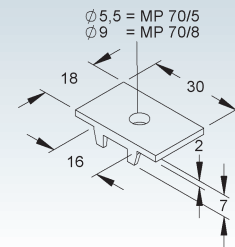


Montageplatte

selbsthaftend, schwingungsdämpfende Unterlegplatte

Modell-Nr.	EAN	Gewicht in kg pro 100 St.	Kleinste VPE
K11 MP 70/5	161706	0,14	50 St.
K11 MP 70/8	161805	0,13	50 St.

Verwendbar für: Ankerschiene 2970, 2971 und 2972 mit 16 mm Schlitzweite



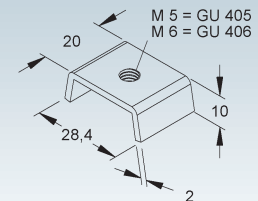
U-Gleitmutter

ohne Zylinderkopfschraube

Modell-Nr.	Gewinde M	EAN	Gewicht in kg pro 100 St.	Kleinste VPE
G GU 405	5	115600	1,27	50 St.
G GU 406	6	115709	1,26	50 St.

Verwendbar für: Ankerschiene 2975 und 2980

Nur vom Profilende aus einsetzbar.



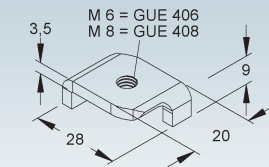
U-Gleitmutter

Spezialausführung, ohne Zylinderkopfschraube

Modell-Nr.	Gewinde M	EAN	Gewicht in kg pro 100 St.	Kleinste VPE
G GUE 406	6	116607	1,44	50 St.
G GUE 408	8	116706	1,39	50 St.

Verwendbar für: Ankerschiene 2975 und 2980

An jeder Stelle im Profilschlitz einsetzbar.



Gleitmutter

Modell-Nr.	Gewinde M	Festigkeitsklasse	EAN	Gewicht in kg pro 100 St.	Kleinste VPE
F GMZ M6 F	6	8	947409	3,5	100 St.
F GMZ M8 F	8	8	947416	3,3	100 St.
F GMZ M10 F	10	8	947423	3,2	100 St.
F GMZ M12 F	12	8	947430	3,5	100 St.

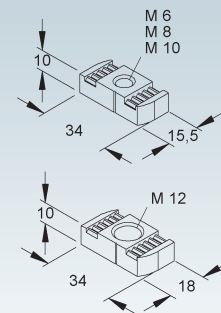
Die Ausführung GMZ M12 F ist in Kombination mit der Schiene 2986-1.75... nicht geeignet.

Verwendbar für: Ankerschiene 2996Z mit 22 mm Schlitzweite, Wandausleger STRUT HKC 96Z/... und Hängestiel und Wandausleger HKC 96ZD/...

Ankerschiene 2985, 2986, 2988 und 2990 mit 18 mm Schlitzweite

An jeder Stelle im Profil einsetzbar.

Die Gleitmutter GMZ M12 F ist bei Ankerschienen mit 18 mm Schlitzweite nur vom Profilende aus einsetzbar.



SCHIENEN UND -BEFESTIGUNGEN

Gleitmutter mit Fixierhilfe

	Modell-Nr.	Gewinde M	Festigkeitsklasse	EAN	Gewicht in kg pro 100 St.	Kleinste VPE
F	GMZF M6-18 F	6	8	055647	3,66	100 St.
F	GMZF M8-18 F	8	8	055654	3,52	100 St.
F	GMZF M10-18 F	10	8	055661	3,36	100 St.
F	GMZF M12-18 F	12	8	055678	3,71	100 St.
E5	GMZF M6-18 E5	6	1.4571	069842	3,72	100 St.
E5	GMZF M8-18 E5	8	1.4571	069866	3,58	100 St.
E5	GMZF M10-18 E5	10	1.4571	066414	3,41	100 St.
E5	GMZF M12-18 E5	12	1.4571	069828	3,77	100 St.

für ein genaues Fixieren ohne Verrutschen, besonders in senkrechten Anwendungen

Die Fixierhilfe besteht aus grauem Polyamid (PA), halogenfrei.

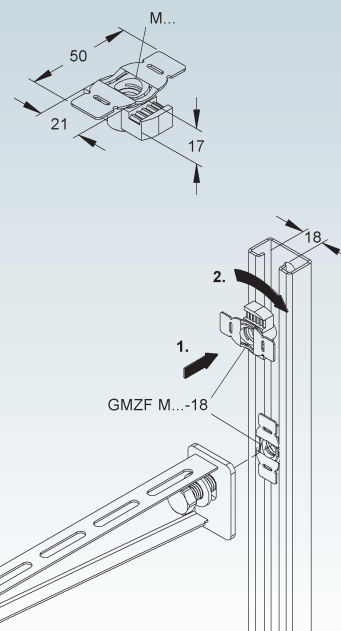
Die Ausführung GMZF M12-18... ist in Kombination mit der Schiene 2986-1.75... nicht geeignet.

Verwendbar für: Ankerschienen 2985, 2986, 2988 und 2990 mit 18 mm Schlitzweite

An jeder Stelle im Profil einsetzbar.

Die Gleitmutter wird mittels Fixierhilfe um 90° in das Profil eingedreht und kann durch Andrücken variabel positioniert werden.

Die Gleitmutter GMZF M12-18... ist nur vom Profildende der Ankerschiene einsetzbar.



Gleitmutter mit Fixierhilfe

	Modell-Nr.	Gewinde M	Festigkeitsklasse	EAN	Gewicht in kg pro 100 St.	Kleinste VPE
F	GMZF M6-22 F	6	8	055487	3,70	100 St.
F	GMZF M8-22 F	8	8	055494	3,57	100 St.
F	GMZF M10-22 F	10	8	055517	3,40	100 St.
F	GMZF M12-22 F	12	8	055524	3,76	100 St.
E5	GMZF M6-22 E5	6	1.4571	069859	3,76	100 St.
E5	GMZF M8-22 E5	8	1.4571	069873	3,62	100 St.
E5	GMZF M10-22 E5	10	1.4571	066421	3,45	100 St.
E5	GMZF M12-22 E5	12	1.4571	069835	3,81	100 St.

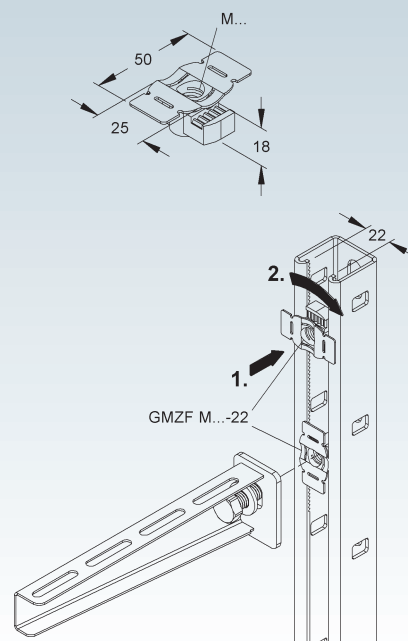
für ein genaues Fixieren ohne Verrutschen, besonders in senkrechten Anwendungen

Die Fixierhilfe besteht aus grauem Polyamid (PA), halogenfrei.

Verwendbar für: Ankerschienen 2996Z mit 22 mm Schlitzweite, Wandausleger STRUT HKC 96Z/..., Hängestiel und Wandausleger STRUT HKC 96ZD/...

An jeder Stelle im Profil einsetzbar.

Die Gleitmutter wird mittels Fixierhilfe um 90° in das Profil eingedreht und kann durch Andrücken variabel positioniert werden.



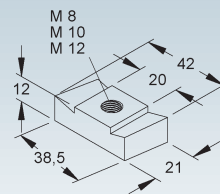
Gleitmutter

	Modell-Nr.	Gewinde M	Festigkeitsklasse	EAN	Gewicht in kg pro 100 St.	Kleinste VPE
F	GM 5030 M8 F	8	8	967001	6,85	50 St.
F	GM 5030 M10 F	10	8	967018	6,67	50 St.
F	GM 5030 M12 F	12	8	967025	6,44	100 St.

Verwendbar für: Ankerschiene 2987 mit 26 mm Schlitzweite, sowie für Ankerschienen 2991, 2992, 2994 und 2995 mit 22 mm Schlitzweite

Die Schienen müssen ein lichtetes Breiteninnenmaß von ≥ 43 mm aufweisen.

An jeder Stelle im Profil einsetzbar.

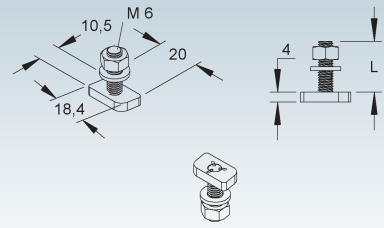


Hammerkopfschraube M6

inkl. Mutter und Scheibe

Modell-Nr.	Länge L mm	Festigkeits- klasse	EAN	Gewicht in kg pro 100 St.	Kleinste VPE
✓ HM 0306/20	20	4.6	122509	1,29	100 St.
✓ HM 0306/30	30	4.6	122608	1,46	100 St.

Verwendbar für: Ankerschiene 2920
An jeder Stelle im Profil einsetzbar.

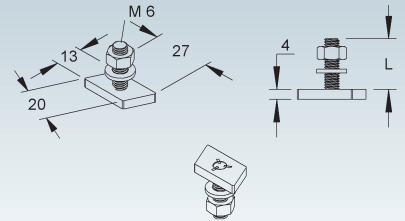


Hammerkopfschraube M6

inkl. Mutter und Scheibe

Modell-Nr.	Länge L mm	Festigkeits- klasse	EAN	Gewicht in kg pro 100 St.	Kleinste VPE
✓ HM 306/20	20	4.6	121502	1,60	100 St.
✓ HM 306/30	30	4.6	121601	1,77	100 St.
✓ HM 306/50	50	4.6	121700	2,10	100 St.

Verwendbar für: Reihenschiene 2913, Ankerschiene 2914, 2916 und 2917
An jeder Stelle im Profil einsetzbar.

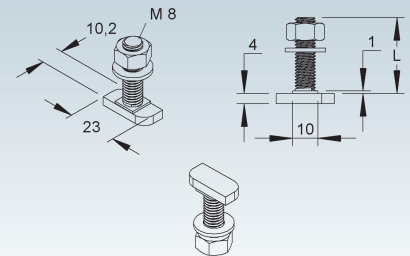


Hammerkopfschraube M8

inkl. Mutter und Scheibe

Modell-Nr.	Länge L mm	Festigkeits- klasse	EAN	Gewicht in kg pro 100 St.	Kleinste VPE
✓ HM 308/20	20	4.6	121809	1,9	100 St.
✓ HM 308/30	30	4.6	121908	2,2	100 St.
✓ HM 308/40	40	4.6	122004	2,6	100 St.
✓ HM 308/50	50	4.6	122103	2,9	100 St.

Verwendbar für: Reihenschiene 2913, Ankerschiene 2914, 2916 und 2917
An jeder Stelle im Profil einsetzbar.

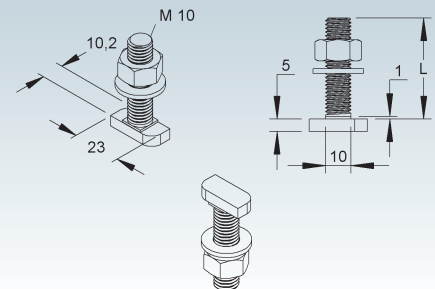


Hammerkopfschraube M10

inkl. Mutter und Scheibe

Modell-Nr.	Länge L mm	Festigkeits- klasse	EAN	Gewicht in kg pro 100 St.	Kleinste VPE
✓ HM 310/30	30	4.6	122202	3,5	100 St.
✓ HM 310/40	40	4.6	122301	4,0	100 St.
✓ HM 310/50	50	4.6	122400	4,5	50 St.

Verwendbar für: Reihenschiene 2913, Ankerschiene 2914, 2916 und 2917
An jeder Stelle im Profil einsetzbar.

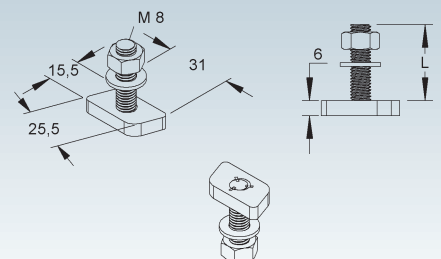


Hammerkopfschraube M8

inkl. Mutter und Scheibe

Modell-Nr.	Länge L mm	Festigkeits- klasse	EAN	Gewicht in kg pro 100 St.	Kleinste VPE
✓ HM 408/20	20	4.6	122806	3,27	100 St.
✓ HM 408/30	30	4.6	122905	3,60	50 St.
✓ HM 408/40	40	4.6	123001	3,92	50 St.
✓ HM 408/50	50	4.6	123100	4,25	50 St.

Verwendbar für: Ankerschiene 2970, 2971, 2972, 2975 und 2980
An jeder Stelle im Profil einsetzbar.



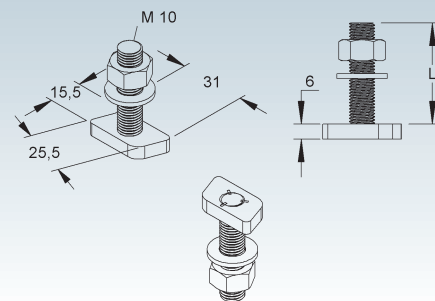
SCHIENEN UND -BEFESTIGUNGEN

Hammerkopfschraube M10

inkl. Mutter und Scheibe

Modell-Nr.	Länge L	Festigkeitsklasse	EAN	Gewicht in kg pro 100 St.	Kleinste VPE
	mm				
V HM 410/30	30	4.6	123209	4,89	50 St.
V HM 410/40	40	4.6	123308	5,42	50 St.
V HM 410/50	50	4.6	123407	5,95	50 St.

Verwendbar für: Ankerschiene 2970, 2971, 2972, 2975 und 2980
An jeder Stelle im Profil einsetzbar.

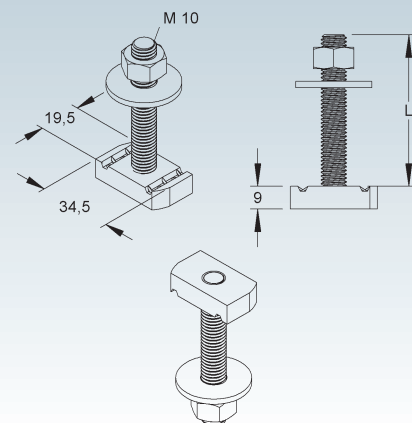


Hammerkopfschraube M10

mit Verzahnung, inkl. Sechskantmutter und Unterlegscheibe nach DIN EN ISO 7093-1

Modell-Nr.	Länge L	Festigkeitsklasse	EAN	Gewicht in kg pro 100 St.	Kleinste VPE
	mm				
F HMZ M10/30 F	30	4.6	176779	7,67	50 St.
F HMZ M10/60 F	60	4.6	176762	9,57	50 St.
F HMZ M10/80 F	80	4.6	176755	10,77	50 St.

Verwendbar für: Ankerschienen 2996Z, 2997Z mit 22 mm Schlitzweite, Wandausleger STRUT HKC 96Z/..., Hängestiel und Wandausleger STRUT HKC 96ZD/...
An jeder Stelle im Profil einsetzbar.

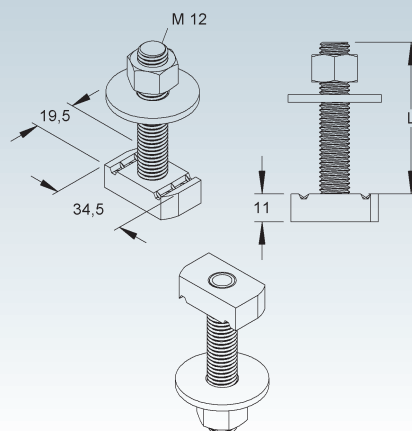


Hammerkopfschraube M12

mit Verzahnung, inkl. Sechskantmutter und Unterlegscheibe nach DIN EN ISO 7093-1

Modell-Nr.	Länge L	Festigkeitsklasse	EAN	Gewicht in kg pro 100 St.	Kleinste VPE
	mm				
F HMZ M12/30 F	30	4.6	176748	9,46	50 St.
F HMZ M12/60 F	60	4.6	176731	11,96	50 St.
F HMZ M12/80 F	80	4.6	176724	13,76	50 St.

Verwendbar für: Ankerschiene 2996Z mit 22 mm Schlitzweite, Wandausleger STRUT HKC 96Z/..., Hängestiel und Wandausleger STRUT HKC 96ZD/...
An jeder Stelle im Profil einsetzbar.

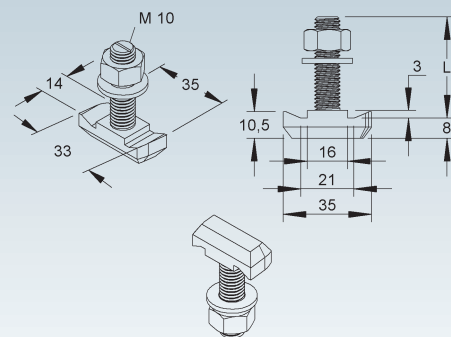


Hakenkopfschraube M10

inkl. Mutter und Scheibe

Modell-Nr.	Länge L	Festigkeitsklasse	EAN	Gewicht in kg pro 100 St.	Kleinste VPE
	mm				
V HK 510/20	20	4.6	123704	4,45	100 St.
V HK 510/30	30	4.6	123803	5,00	100 St.
V HK 510/40	40	4.6	123902	5,50	100 St.
V HK 510/50	50	4.6	124008	6,05	50 St.
F HK 510/30 F	30	4.6	945511	5,00	100 St.
F HK 510/50 F	50	4.6	945504	6,05	50 St.
F HK 510/80 F	80	4.6	945535	7,60	50 St.
E5 HK 510/30 E5	30	1.4571	123827	6,15	100 St.
E5 HK 510/50 E5	50	1.4571	124022	7,50	50 St.

Verwendbar für: Ankerschiene 2985, 2986, 2988 und 2990
An jeder Stelle im Profil einsetzbar.

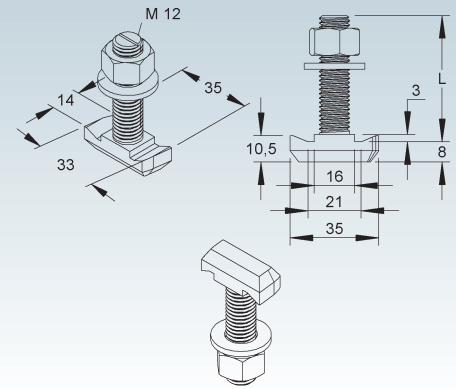


Hakenkopfschraube M12

inkl. Mutter und Scheibe

Modell-Nr.	Länge L	Festigkeitsklasse	EAN	Gewicht in kg pro 100 St.	Kleinste VPE
	mm				
V HK 512/20	20	4.6	124107	7,0	100 St.
V HK 512/30	30	4.6	124206	8,0	100 St.
V HK 512/50	50	4.6	124305	9,0	50 St.
F HK 512/30 F	30	4.6	124251	8,0	100 St.
F HK 512/50 F	50	4.6	124350	9,0	50 St.
F HK 512/80 F	80	4.6	945528	11,5	50 St.

Verwendbar für: Ankerschiene 2985, 2986, 2988 und 2990
An jeder Stelle im Profil einsetzbar.

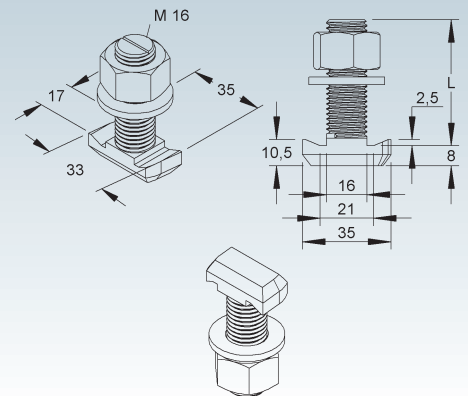


Hakenkopfschraube M16

inkl. Mutter und Scheibe

Modell-Nr.	Länge L	Festigkeitsklasse	EAN	Gewicht in kg pro 100 St.	Kleinste VPE
	mm				
V HK 516/30	30	4.6	124404	13	50 St.
V HK 516/50	50	4.6	124503	16	50 St.

Verwendbar für: Ankerschiene 2985, 2986, 2988 und 2990
An jeder Stelle im Profil einsetzbar.

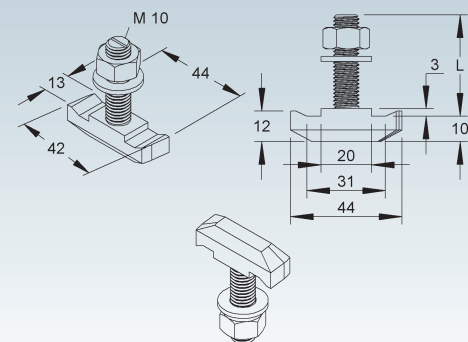


Hakenkopfschraube M10

inkl. Mutter und Scheibe

Modell-Nr.	Länge L	Festigkeitsklasse	EAN	Gewicht in kg pro 100 St.	Kleinste VPE
	mm				
V HK 610/30	30	4.6	124602	6,00	100 St.
V HK 610/40	40	4.6	124701	6,55	100 St.
V HK 610/50	50	4.6	124800	7,10	50 St.
V HK 610/80	80	4.6	945498	8,65	50 St.
F HK 610/30 F	30	4.6	945177	6,00	100 St.
F HK 610/50 F	50	4.6	945184	7,10	50 St.
F HK 610/80 F	80	4.6	945481	8,65	50 St.

Verwendbar für: Ankerschiene 2987, 2991, 2992, 2994 und 2995
An jeder Stelle im Profil einsetzbar.

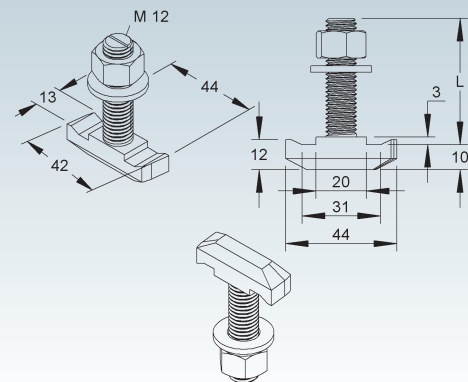


Hakenkopfschraube M12

inkl. Mutter und Scheibe

Modell-Nr.	Länge L	Festigkeitsklasse	EAN	Gewicht in kg pro 100 St.	Kleinste VPE
	mm				
V HK 612/30	30	4.6	124909	8,0	100 St.
V HK 612/50	50	4.6	125005	9,5	50 St.
V HK 612/80	80	4.6	125050	12,0	50 St.
F HK 612/30 F	30	4.6	945474	8,0	100 St.
F HK 612/40 F	40	4.6	124954	9,0	50 St.
F HK 612/50 F	50	4.6	945467	9,5	50 St.
F HK 612/80 F	80	4.6	945450	12,0	50 St.

Verwendbar für: Ankerschiene 2987, 2991, 2992, 2994 und 2995
An jeder Stelle im Profil einsetzbar.



SCHIENEN UND -BEFESTIGUNGEN

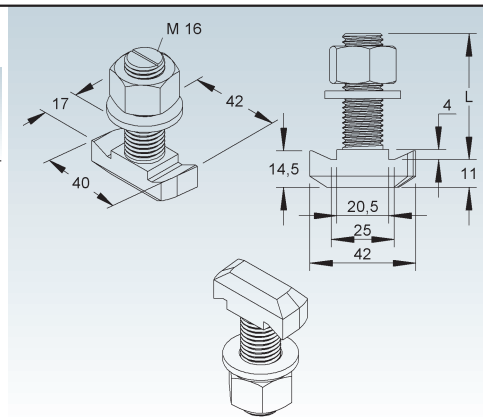
Hakenkopfschraube M16

inkl. Mutter und Scheibe

Modell-Nr.	Länge L mm	Festigkeits- klasse	EAN	Gewicht in kg pro 100 St.	Kleinste VPE
✓ HK 616/30	30	4.6	125104	15	50 St.
✓ HK 616/50	50	4.6	125203	18	50 St.

Verwendbar für: Ankerschiene 2987, 2991, 2992, 2994 und 2995

An jeder Stelle im Profil einsetzbar.



Hakenkopfschraube M20

inkl. Mutter und Scheibe

Modell-Nr.	Länge L mm	Festigkeits- klasse	EAN	Gewicht in kg pro 100 St.	Kleinste VPE
• ✓ HK 620/65	65	4.6	125302	30	25 St.

Verwendbar für: Ankerschiene 2987, 2991, 2992, 2994 und 2995

An jeder Stelle im Profil einsetzbar.

