

KABELTRAGSYSTEME



STEIGETRASSEN-SYSTEM

in den Kantenhöhen   

- Steigetrassen
- Zubehör

Das Steigetrassen-System läßt sich mittels Dübel ohne Zubehör direkt befestigen und weist zudem die gleichen Vorteile wie das Kabelleiter-System auf: Hohe Tragfähigkeit durch die Holmform, stufen- und bohrlose Verschraubung der Wandanschlussteile dank durchgehender Seitenholmlochung, Schnellbefestigung der zu spannenden Elemente mittels Bügelschellen auf den C-Profil-/Winkel eisensprossen.

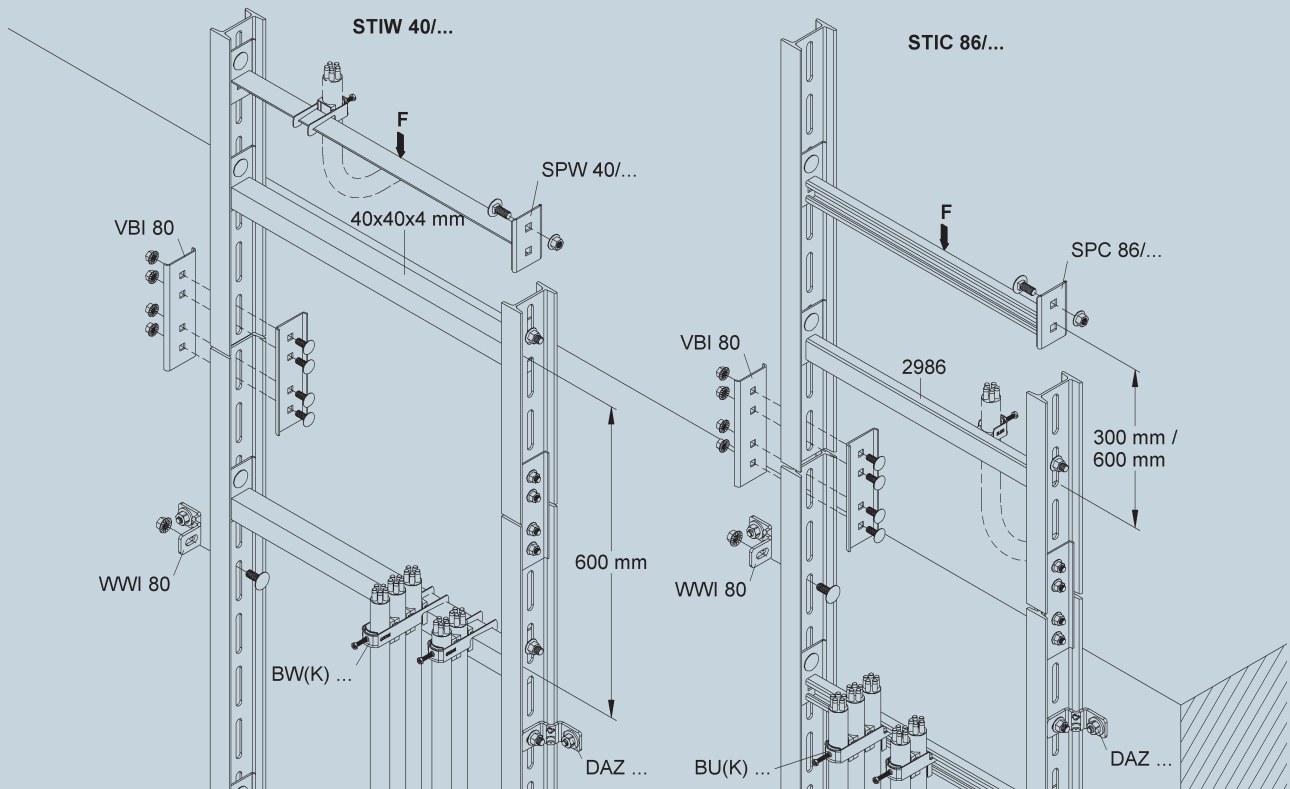
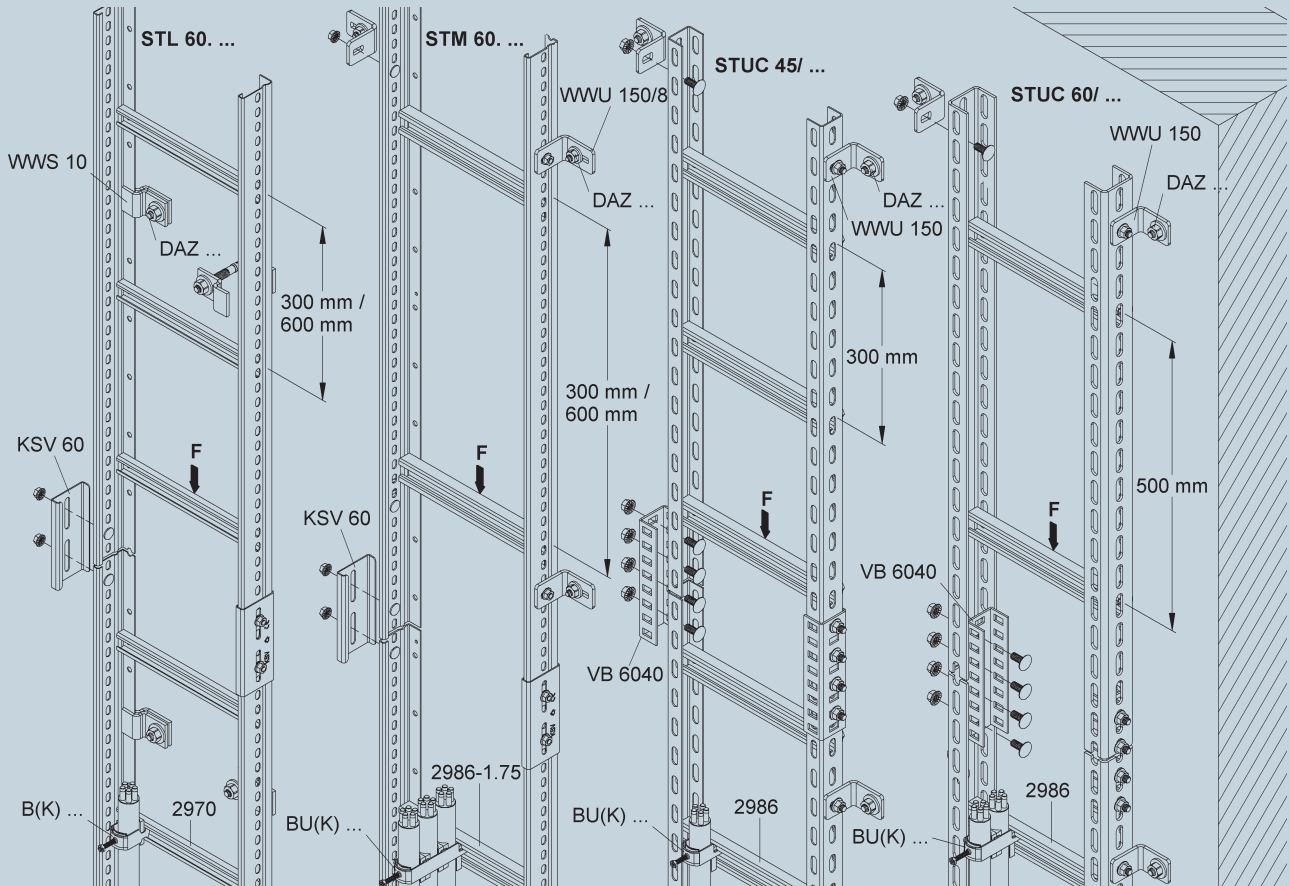
Die verschiedenen Werkstoffe und Oberflächen der Steigetrassen erfüllen die entsprechenden Korrosionsschutzerfordernisse der unterschiedlichsten Anwendungsgebiete.

STEIGETRASSEN-SYSTEM

Systemübersicht der Kantenhöhen

SYSTEM	Steigetrasse	STL...	S. 418/419
	Steigetrasse	STM...	S. 419-421
	Steigetrasse, unmontiert	STUC...	S. 422/425
	Steigetrasse, schwer	STIC...	S. 428
	Steigetrasse, schwer	STIW...	S. 429
ZUBEHÖR	Stoßstellenverbinder	KSV...	S. 421
	Wandwinkel/Wandanschlussklemme	WWS 10	S. 421
	Wandanschlusswinkel, gleichschenkelig	WWU 150/8...	S. 422
	Wandanschlusswinkel, asymmetrisch	WWA 100...	S. 422/425
	Sprossen für Steigetrassen	SPCKL...	S. 423/426
	Längsverbinder	VB 6040	S. 423/426
	Schraubkopfplatte	KU 4530 F	S. 423
	Profil U 4530	U 4530/...	S. 424
	Schutzkappe	SKU 4530	S. 424
	Wandanschlusswinkel, gleichschenkelig	WWU 150	S. 424/427
	Schraubkopfplatte	KU 6040...	S. 426
	Profil U 6040	U 6040/...	S. 427
	Schutzkappe	SKU 6040	S. 427
	Sprossen für Steigetrassen	SPC...	S. 428
	Trennstegbefestigungsklemme	KLWC 18 F	S. 428
	Sprossen für Steigetrassen, flach	SPW 40/...	S. 429
	Wandanschlusswinkel, gleichschenkelig	WWI 80	S. 430
	Längsverbinder	VBI 80	S. 430
	Schraubkopfplatte	KI 80	S. 430
	Schraubkopfplatte, quer zum Profil I 80	KIQ 80	S. 430
	Profil I 80	I 80/...	S. 431
	Schutzkappe	SKI 80	S. 431
	Steigetrassenverkleidung	STVW...	S. 432
	Steigetrassenverkleidung	STVWA...	S. 432
	Steigetrassenverkleidung	STVFA...	S. 433
	Befestigungsset	STVDP...	S. 433
	Deckelhaltefeder	RDHFS 9 VZL	S. 433





STEIGETRASSEN-SYSTEM

Steigetrasse

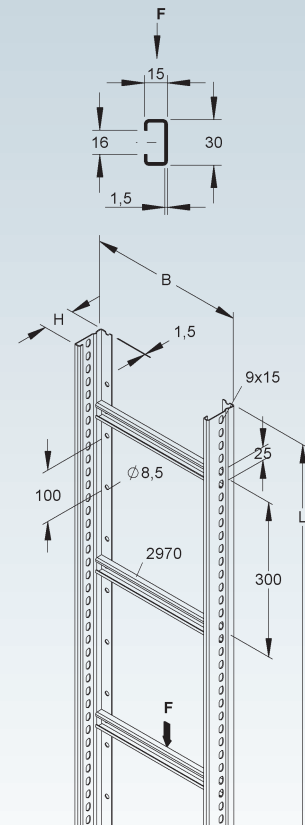
Sprossenabstand 300 mm, mit durchgehend gelochten Seitenholmen

Modell-Nr.	Höhe H mm	Breite B mm	Länge L mm	zul. F kN	EAN	Gewicht in kg pro 100 m	Kleinste VPE
S STL 60.203/3	60	200	3000	1	921102	267,72	3 m
S STL 60.303/3	60	300	3000	1	921126	292,88	3 m
S STL 60.403/3	60	400	3000	1	921140	318,03	3 m
S STL 60.503/3	60	500	3000	1	921164	343,19	3 m
S STL 60.603/3	60	600	3000	1	921188	368,34	3 m
S STL 60.203/6	60	200	6000	1	921300	267,72	6 m
S STL 60.303/6	60	300	6000	1	921324	292,88	6 m
S STL 60.403/6	60	400	6000	1	921348	318,03	6 m
S STL 60.503/6	60	500	6000	1	921362	343,19	6 m
S STL 60.603/6	60	600	6000	1	921386	368,34	6 m
F STL 60.203/3 F	60	200	3000	1	921508	295,50	3 m
F STL 60.303/3 F	60	300	3000	1	921522	323,17	3 m
F STL 60.403/3 F	60	400	3000	1	921546	350,84	3 m
F STL 60.503/3 F	60	500	3000	1	921560	378,51	3 m
F STL 60.603/3 F	60	600	3000	1	921584	406,18	3 m
F STL 60.203/6 F	60	200	6000	1	921706	295,50	6 m
F STL 60.303/6 F	60	300	6000	1	921720	323,17	6 m
F STL 60.403/6 F	60	400	6000	1	921744	350,84	6 m
F STL 60.503/6 F	60	500	6000	1	921768	378,51	6 m
F STL 60.603/6 F	60	600	6000	1	921782	406,18	6 m
E3 STL 60.203/6 E3	60	200	6000	1	906550	269,44	6 m
E3 STL 60.303/6 E3	60	300	6000	1	906567	294,75	6 m
E3 STL 60.403/6 E3	60	400	6000	1	906574	320,07	6 m
E3 STL 60.503/6 E3	60	500	6000	1	906581	345,38	6 m
E3 STL 60.603/6 E3	60	600	6000	1	906598	370,70	6 m
E5 STL 60.203/6 E5	60	200	6000	1	916467	272,16	6 m
E5 STL 60.303/6 E5	60	300	6000	1	916481	297,74	6 m
E5 STL 60.403/6 E5	60	400	6000	1	916504	323,31	6 m
E5 STL 60.503/6 E5	60	500	6000	1	916528	348,88	6 m
E5 STL 60.603/6 E5	60	600	6000	1	916542	374,45	6 m

Zusätzliche Befestigungslochungen $\varnothing 8,5$ mm im Boden der Seitenholme ermöglichen eine variable Befestigung direkt mit dem Untergrund.

Steigetrasse auch in 3 m lieferbar.

Passende Bügelschellen (B... und BK...) finden Sie im KI-Katalog.



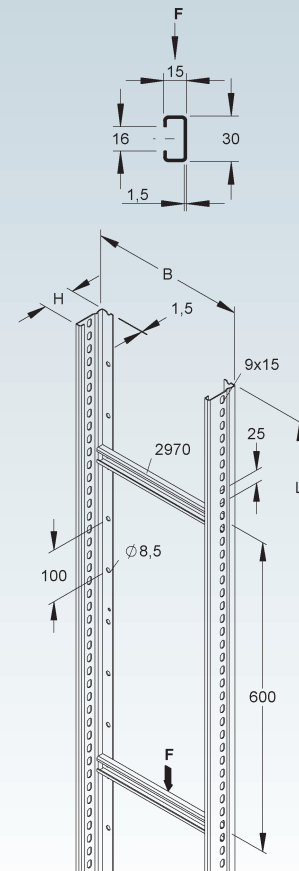
Steigetrasse

Sprossenabstand 600 mm, mit durchgehend gelochten Seitenholmen

Modell-Nr.	Höhe H	Breite B	Länge L	zul. F	EAN	Gewicht in kg pro 100 m	Kleinste VPE
	mm	mm	mm	kN			
S STL 60.206/3	60	200	3000	1	921201	243,32	3 m
S STL 60.306/3	60	300	3000	1	921225	255,90	3 m
S STL 60.406/3	60	400	3000	1	921249	268,48	3 m
S STL 60.506/3	60	500	3000	1	921263	281,05	3 m
S STL 60.606/3	60	600	3000	1	921287	293,63	3 m
S STL 60.206/6	60	200	6000	1	921409	243,32	6 m
S STL 60.306/6	60	300	6000	1	921423	255,90	6 m
S STL 60.406/6	60	400	6000	1	921447	268,48	6 m
S STL 60.506/6	60	500	6000	1	921461	281,06	6 m
S STL 60.606/6	60	600	6000	1	921485	293,63	6 m
F STL 60.206/3 F	60	200	3000	1	921607	268,85	3 m
F STL 60.306/3 F	60	300	3000	1	921621	282,69	3 m
F STL 60.406/3 F	60	400	3000	1	921645	296,52	3 m
F STL 60.506/3 F	60	500	3000	1	921669	310,35	3 m
F STL 60.606/3 F	60	600	3000	1	921683	324,19	3 m
F STL 60.206/6 F	60	200	6000	1	921805	268,85	6 m
F STL 60.306/6 F	60	300	6000	1	921829	282,69	6 m
F STL 60.406/6 F	60	400	6000	1	921843	296,52	6 m
F STL 60.506/6 F	60	500	6000	1	921867	310,36	6 m
F STL 60.606/6 F	60	600	6000	1	921881	324,19	6 m
E3 STL 60.206/6 E3	60	200	6000	1	906604	244,88	6 m
E3 STL 60.306/6 E3	60	300	6000	1	906611	257,53	6 m
E3 STL 60.406/6 E3	60	400	6000	1	906628	270,19	6 m
E3 STL 60.506/6 E3	60	500	6000	1	906635	282,85	6 m
E3 STL 60.606/6 E3	60	600	6000	1	906642	295,51	6 m
E5 STL 60.206/6 E5	60	200	6000	1	916566	247,36	6 m
E5 STL 60.306/6 E5	60	300	6000	1	916580	260,14	6 m
E5 STL 60.406/6 E5	60	400	6000	1	916603	272,93	6 m
E5 STL 60.506/6 E5	60	500	6000	1	916627	285,71	6 m
E5 STL 60.606/6 E5	60	600	6000	1	916641	298,50	6 m

Zusätzliche Befestigungslochungen \varnothing 8,5 mm im Boden der Seitenholme ermöglichen eine variable Befestigung direkt mit dem Untergrund.

Passende Bügelschellen (B... und BK...) finden Sie im KI-Katalog.



Steigetrasse

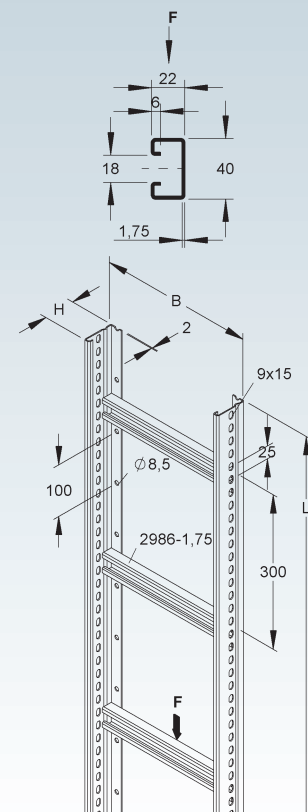
Sprossenabstand 300 mm, mit durchgehend gelochten Seitenholmen

Modell-Nr.	Höhe H	Breite B	Länge L	zul. F	EAN	Gewicht in kg pro 100 m	Kleinste VPE
	mm	mm	mm	kN			
S STM 60.203/3	60	200	3000	1,75	886401	376,83	3 m
S STM 60.303/3	60	300	3000	1,75	886425	424,04	3 m
S STM 60.403/3	60	400	3000	1,75	886449	471,26	3 m
S STM 60.503/3	60	500	3000	1,75	886463	518,47	1 m
S STM 60.603/3	60	600	3000	1,75	886487	565,68	3 m
S STM 60.203/6	60	200	6000	1,75	321308	376,83	6 m
S STM 60.303/6	60	300	6000	1,75	321407	424,04	6 m
S STM 60.403/6	60	400	6000	1,75	321506	471,26	6 m
S STM 60.503/6	60	500	6000	1,75	321605	518,47	6 m
S STM 60.603/6	60	600	6000	1,75	321704	565,68	6 m
F STM 60.203/3 F	60	200	3000	1,75	586622	415,86	3 m
F STM 60.303/3 F	60	300	3000	1,75	586646	467,79	3 m
F STM 60.403/3 F	60	400	3000	1,75	586660	519,72	3 m
F STM 60.503/3 F	60	500	3000	1,75	586684	571,65	3 m
F STM 60.603/3 F	60	600	3000	1,75	586691	623,58	3 m
F STM 60.203/6 F	60	200	6000	1,75	585601	415,85	6 m
F STM 60.303/6 F	60	300	6000	1,75	585700	467,79	6 m
F STM 60.403/6 F	60	400	6000	1,75	585809	519,72	6 m
F STM 60.503/6 F	60	500	6000	1,75	585908	571,65	6 m
F STM 60.603/6 F	60	600	6000	1,75	586004	623,59	6 m

Zusätzliche Befestigungslochungen \varnothing 8,5 mm im Boden der Seitenholme ermöglichen eine variable Befestigung direkt mit dem Untergrund.

Steigetrasse auch in 3 m lieferbar.

Passende Bügelschellen (BU... und BUK...) finden Sie im KI-Katalog.



STEIGETRASSEN-SYSTEM

Steigetrasse

Sprossenabstand 300 mm, mit durchgehend gelochten Seitenholmen

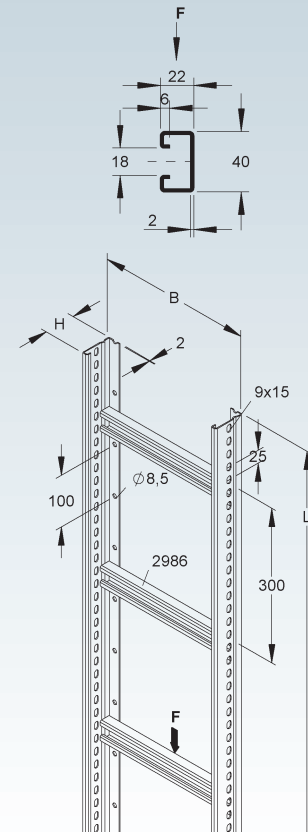
	Modell-Nr.	Höhe H	Breite B	Länge L	zul. F	EAN	Gewicht in kg pro 100 m	Kleinste VPE
		mm	mm	mm	kN			
E3	STM 60.203/6 E3	60	200	6000	1,75	906659	391,49	6 m
E3	STM 60.303/6 E3	60	300	6000	1,75	906666	444,83	6 m
E3	STM 60.403/6 E3	60	400	6000	1,75	906673	498,17	6 m
E3	STM 60.503/6 E3	60	500	6000	1,75	906680	551,51	6 m
E3	STM 60.603/6 E3	60	600	6000	1,75	906697	604,85	6 m

Zusätzliche Befestigungslochungen $\varnothing 8,5$ mm im Boden der Seitenholme ermöglichen eine variable Befestigung direkt mit dem Untergrund.

Steigetrasse auch in 3 m lieferbar.

Passende Bügelschellen (BU...E3) finden Sie im KI-Katalog.

60



Steigetrasse

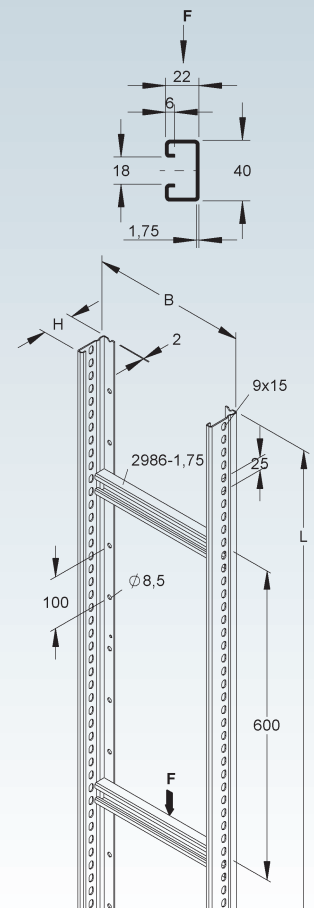
Sprossenabstand 600 mm, mit durchgehend gelochten Seitenholmen

	Modell-Nr.	Höhe H	Breite B	Länge L	zul. F	EAN	Gewicht in kg pro 100 m	Kleinste VPE
		mm	mm	mm	kN			
S	STM 60.206/3	60	200	3000	1,75	873302	331,47	3 m
S	STM 60.306/3	60	300	3000	1,75	873326	355,07	3 m
S	STM 60.406/3	60	400	3000	1,75	873340	378,68	3 m
S	STM 60.506/3	60	500	3000	1,75	873364	402,29	3 m
S	STM 60.606/3	60	600	3000	1,75	873388	425,89	3 m
S	STM 60.206/6	60	200	6000	1,75	322404	331,47	6 m
S	STM 60.306/6	60	300	6000	1,75	322503	355,07	6 m
S	STM 60.406/6	60	400	6000	1,75	322602	378,68	6 m
S	STM 60.506/6	60	500	6000	1,75	322701	402,29	6 m
S	STM 60.606/6	60	600	6000	1,75	322800	425,89	6 m
F	STM 60.206/3 F	60	200	3000	1,75	916368	366,21	3 m
F	STM 60.306/3 F	60	300	3000	1,75	916382	392,17	3 m
F	STM 60.406/3 F	60	400	3000	1,75	916405	418,14	3 m
F	STM 60.506/3 F	60	500	3000	1,75	916429	444,11	3 m
F	STM 60.606/3 F	60	600	3000	1,75	916443	470,07	3 m
F	STM 60.206/6 F	60	200	6000	1,75	586707	366,21	6 m
F	STM 60.306/6 F	60	300	6000	1,75	586806	392,17	6 m
F	STM 60.406/6 F	60	400	6000	1,75	586905	418,14	6 m
F	STM 60.506/6 F	60	500	6000	1,75	587001	444,11	6 m
F	STM 60.606/6 F	60	600	6000	1,75	587100	470,07	6 m

Zusätzliche Befestigungslochungen $\varnothing 8,5$ mm im Boden der Seitenholme ermöglichen eine variable Befestigung direkt mit dem Untergrund.

Passende Bügelschellen (BU... und BUK...) finden Sie im KI-Katalog.

60



Steigetrasse

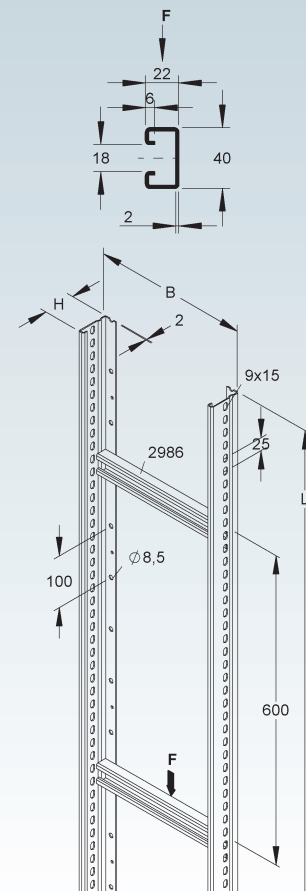
Sprossenabstand 600 mm, mit durchgehend gelochten Seitenholmen

	Modell-Nr.	Höhe H	Breite B	Länge L	zul. F	EAN	Gewicht in kg pro 100 m	Kleinste VPE
		mm	mm	mm	kN			
E3	STM 60.206/6 E3	60	200	6000	1,75	906703	340,31	6 m
E3	STM 60.306/6 E3	60	300	6000	1,75	906710	366,98	6 m
E3	STM 60.406/6 E3	60	400	6000	1,75	906727	393,65	6 m
E3	STM 60.506/6 E3	60	500	6000	1,75	906734	420,32	6 m
E3	STM 60.606/6 E3	60	600	6000	1,75	906741	446,99	6 m

Zusätzliche Befestigungslochungen $\varnothing 8,5$ mm im Boden der Seitenholme ermöglichen eine variable Befestigung direkt mit dem Untergrund.

Passende Bügelschellen (BU...E3) finden Sie im KI-Katalog.

60



Stoßstellenverbinder

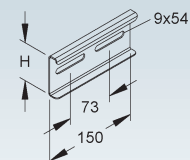
	Modell-Nr.	Höhe H	Länge L	Zubehör inkl.	EAN	Gewicht in kg pro 100 St.	Kleinste VPE
		mm	mm				
S	KSV 60 S	60	150	2 FLM 8X13 F	289875	21,84	20 St.
F	KSV 60 F	60	150	2 FLM 8X13 F	289882	23,64	20 St.
E3	KSV 60 E3	60	150	2 FLM 8X16 E3	341757	19,74	20 St.
E5	KSV 60 E5	60	150	2 SKM 8X16 E5	730322	19,14	20 St.

für eine formschlüssig in Längsrichtung fluchtende Verbindung der Kabelleitern und Formstücke mit 60 mm Kantenhöhe

Bedarf: 2 Stück je Stoßstelle, bitte gesondert bestellen.

Der Potentialausgleich erfolgt durch die Verschraubung mit den Kabelleiter- und Formstückholmen.

60

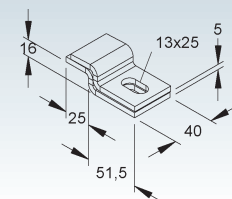


Wandwinkel/Wandanschlussklemme

	Modell-Nr.	EAN	Gewicht in kg pro 100 Paar	Kleinste VPE
F	WWS 10	194704	26,95	25 Paar

zur Klemmbefestigung der Steigetrasse STL... und STM... an der Wand

504



STEIGETRASSEN-SYSTEM

Wandanschlusswinkel

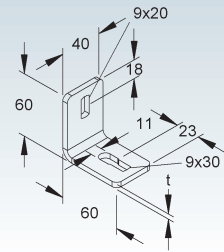
gleichschenkelig

Modell-Nr.	Mat.-Stärke t	Zubehör inkl.	EAN	Gewicht in kg pro 100 St.	Kleinste VPE
	mm				
F WWU 150/8	5	1 FLM 8X16 F	194506	19,11	50 St.
E3 WWU 150/8 E3	4	1 FLM 8X16 E3	344307	14,87	50 St.
E5 WWU 150/8 E5	4	1 SKM 8X16 E5	728909	14,62	50 St.

zur Boden-, Decken- und Wandmontage



504



Wandanschlusswinkel

asymmetrisch

Modell-Nr.	Breite B	Mat.-Stärke t	Zubehör inkl.	EAN	Gewicht in kg pro 100 St.	Kleinste VPE
	mm	mm				
F WWA 100	50,0	5	1 FLM 10X25 F	194759	24,98	50 St.
E3 WWA 100 E3	48,5	4	1 FLM 10X25 E3	344345	19,09	50 St.

zur Boden-, Decken und Wandmontage

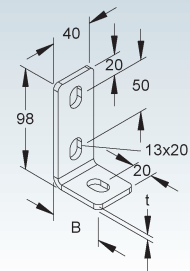
Verwendbar für: Profile U 50/..., U 4530/..., U 5050/..., U 6040/...,
Edelstahl-Profile U 50/..., U 4530/..., U 6040/... und Ankerschienen/Profilschienen



504



529



Steigetrasse

aus U 4530 Profilen und Ankerschienen Modell 2986 (C-Profil), unmontiert

Modell-Nr.	Höhe H	Breite B	Länge L	zul. F	EAN	Gewicht in kg pro 100 m	Kleinste VPE
	mm	mm	mm	kN			
S STUC 45/203/3 S	43,5	208	3000	1,75	187942	361,13	3 m
S STUC 45/303/3 S	43,5	308	3000	1,75	187959	410,87	3 m
S STUC 45/403/3 S	43,5	408	3000	1,75	187966	460,69	3 m
S STUC 45/503/3 S	43,5	508	3000	1,75	187973	510,51	3 m
S STUC 45/603/3 S	43,5	608	3000	1,75	187980	560,34	3 m
S STUC 45/203/6 S	43,5	208	6000	1,75	188017	361,13	6 m
S STUC 45/303/6 S	43,5	308	6000	1,75	188024	410,87	6 m
S STUC 45/403/6 S	43,5	408	6000	1,75	188031	460,69	6 m
S STUC 45/503/6 S	43,5	508	6000	1,75	188048	510,52	6 m
S STUC 45/603/6 S	43,5	608	6000	1,75	188055	560,34	6 m

Dreiseitige Langlochanordnung 11x30 mm

Die durchlaufende Lochung der Seitenholme ermöglicht den Einbau zusätzlicher Sprossen, beispielsweise wechselseitig, für beidseitige Belegung.

Verbindungs- und Befestigungselemente wie Kopfplatten, Stoßstellenverbinder und Wandanschlusswinkel sind gesondert zu bestellen.

Schrauben und Karrosseriescheiben sind im Lieferumfang enthalten.

Die Lieferung erfolgt aus transporttechnischen Gründen als Bausatz.

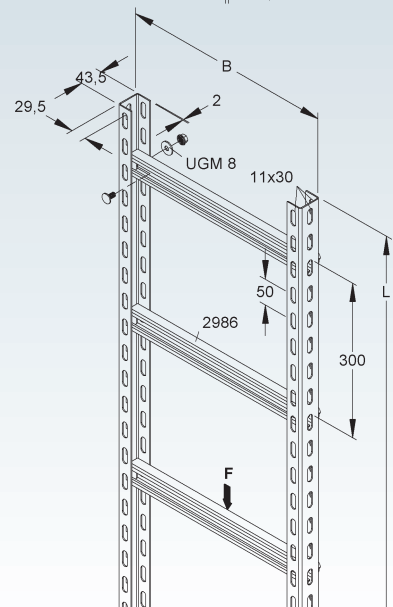
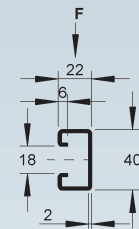
Zum Lieferumfang gehören:

10 Sprossen pro 3 m Lieferlänge (entspricht einem Sprossenabstand von 30 cm) sowie 20 Sprossen pro 6 m Lieferlänge (entspricht einem Sprossenabstand von 30 cm).

Passende Bügelschellen (BU... und BUK...) finden Sie im KI-Katalog.



45



Sprossen für Steigtrassen

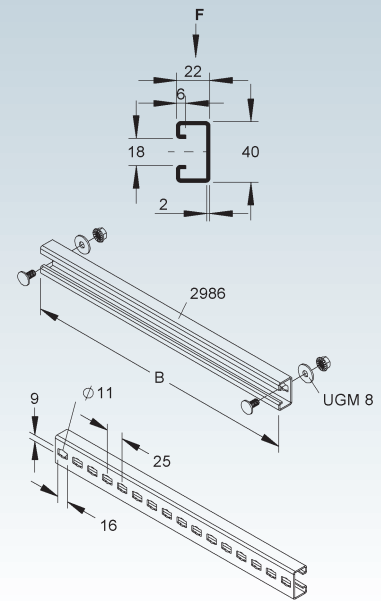
Modell 2986, 40x22x2 mm

Modell-Nr.	Breite B mm	zul. F kN	Zubehör inkl.	EAN	Gewicht in kg pro 100 St.	Kleinste VPE
S SPCKL 86/200 S	200	1,75	2 FLM 8X16 F, 2 UGM 8 F	187874	35,55	1 St.
S SPCKL 86/300 S	300	1,75	2 FLM 8X16 F, 2 UGM 8 F	187881	50,50	1 St.
S SPCKL 86/400 S	400	1,75	2 FLM 8X16 F, 2 UGM 8 F	187898	65,45	1 St.
S SPCKL 86/500 S	500	1,75	2 FLM 8X16 F, 2 UGM 8 F	187911	80,40	1 St.
S SPCKL 86/600 S	600	1,75	2 FLM 8X16 F, 2 UGM 8 F	187928	95,34	1 St.

Für den zusätzlichen Bedarf.

Verwendbar für: Steigtrasse STUC 45/...

Passende Bügelschellen (BU... und BUK...) finden Sie im KI-Katalog.

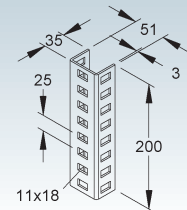


Längsverbinder

Modell-Nr.	Zubehör inkl.	EAN	Gewicht in kg pro 100 St.	Kleinste VPE
F VB 6040	4 FLM 10X25 F	891788	61,2	10 St.

Verwendbar für: Profil U 4530/... und U 6040/...

Dreiseitige Langlochanordnung 11x18 mm im Profil



Schraubkopfplatte

Modell-Nr.	Gesamt- länge L mm	Kopfplatten- stärke (t) mm	Zubehör inkl.	EAN	Gewicht in kg pro 100 St.	Kleinste VPE
F KU 4530 F	105	5	2 FLM 10X25 F	165384	48,65	20 St.

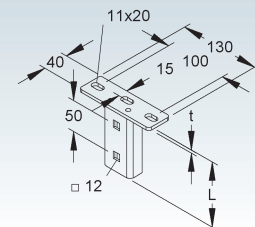
zur Montage an waagerechten Decken

Gesamtlänge = Länge des U-Profiles inkl. der Kopfplatte

Verwendbar für: Profil U 4530/...



504



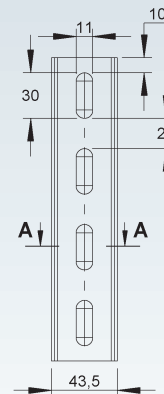
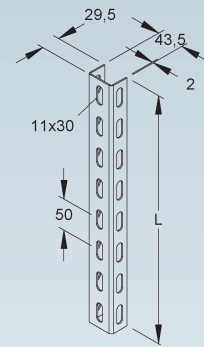
STEIGETRASSEN-SYSTEM

Profil U 4530

	Modell-Nr.	Länge L	EAN	Gewicht in kg pro 100 St./m	Kleinste VPE
		mm			
S	U 4530/200 SL	200	165223	24,39	1 St.
S	U 4530/300 SL	300	165247	36,59	1 St.
S	U 4530/400 SL	400	165186	48,78	1 St.
S	U 4530/500 SL	500	165162	60,98	1 St.
S	U 4530/600 SL	600	165155	73,18	1 St.
S	U 4530/700 SL	700	165131	85,37	1 St.
S	U 4530/800 SL	800	165124	97,57	1 St.
S	U 4530/900 SL	900	165117	109,77	1 St.
S	U 4530/1000 SL	1000	165193	121,96	1 St.
S	U 4530/1500 SL	1500	165216	182,94	1 St.
S	U 4530/2000 SL	2000	165230	121,96	2 m
S	U 4530/3000 SL	3000	165179	121,96	3 m
S	U 4530/6000 SL	6000	165148	121,96	6 m

zur Herstellung von Hängestielen und Tragkonstruktionen mit Systembauteilen
Dreiseitige Langlochanordnung 11x30 mm.

1. Die Querschnittswerte beziehen sich auf den gelochten Bereich des Profils.



A-A

1.

$$I_y = 1,34 \text{ cm}^4 \quad I_z = 3,95 \text{ cm}^4 \quad W_y = 0,65 \text{ cm}^3 \quad W_z = 1,81 \text{ cm}^3$$

Schutzkappe

	Modell-Nr.	Farbe	EAN	Gewicht in kg pro 100 St.	Kleinste VPE
K03	SKU 4530	gelb	165575	0,95	20 St.

zur Abdeckung der Profilenden

In persönlichen Gefährdungsbereichen ist die Schutzkappe anzuordnen!

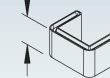
Verwendbar für: Profil U 4530/..., Hängestiel HU 4530/... und Steigetrasse STUC 45/...

Um ein problemloses Aufsetzen der Schutzkappe zu gewährleisten, ist ein Abstand von mind. 50 mm zum Profilenende freizuhalten.



500 501

≈ 27



Wandanschlusswinkel

gleichschenkelig

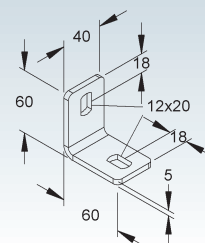
	Modell-Nr.	Zubehör inkl.	EAN	Gewicht in kg pro 100 St.	Kleinste VPE
F	WWU 150	1 FLM 10X25 F	194407	21,03	50 St.

zur Boden-, Decken und Wandmontage

Verwendbar für: Profile U 50/..., U 4530/..., U 5050/..., U 6040/... und Ankerschienen/Profilschienen



504 529



Wandanschlusswinkel

asymmetrisch

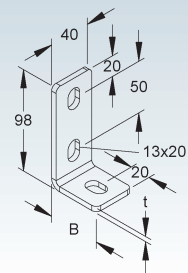
Modell-Nr.	Breite B mm	Mat.- Stärke t mm	Zubehör inkl.	EAN	Gewicht in kg pro 100 St.	Kleinste VPE
F WWA 100	50	5	1 FLM 10X25 F	194759	24,98	50 St.

zur Boden-, Decken und Wandmontage

Verwendbar für: Profile U 50/..., U 4530/..., U 5050/..., U 6040/... und Ankerschienen/Profilschienen



504 529



Steigetrasse

aus U 6040 Profilen und Ankerschienen Modell 2986 (C-Profil), unmontiert

Modell-Nr.	Höhe H mm	Breite B mm	Länge L mm	zul. F kN	EAN	Gewicht in kg pro 100 m	Kleinste VPE
F STUC 60/205 F	60	215	4500	1,75	924608	752,90	4,5 m
F STUC 60/305 F	60	315	4500	1,75	924622	785,78	4,5 m
F STUC 60/405 F	60	415	4500	1,75	924646	818,66	4,5 m
F STUC 60/505 F	60	515	4500	1,75	924660	851,55	4,5 m
F STUC 60/605 F	60	615	4500	1,75	924684	884,43	4,5 m
F STUC 60/705 F	60	715	4500	1	924707	917,31	4,5 m
F STUC 60/805 F	60	815	4500	1	924721	950,20	4,5 m
F STUC 60/905 F	60	915	4500	1	924745	983,08	4,5 m
F STUC 60/1005 F	60	1015	4500	1	924769	1.015,96	4,5 m
F STUC 60/1105 F	60	1115	4500	1	924783	1.048,85	4,5 m
F STUC 60/1205 F	60	1215	4500	1	924806	1.081,73	4,5 m
E3 STUC 60/205 E3	60	215	4500	1,75	925841	690,77	4,5 m
E3 STUC 60/305 E3	60	315	4500	1,75	925865	720,85	4,5 m
E3 STUC 60/405 E3	60	415	4500	1,75	925889	750,94	4,5 m
E3 STUC 60/505 E3	60	515	4500	1,75	925902	781,02	4,5 m
E3 STUC 60/605 E3	60	615	4500	1,75	925926	811,11	4,5 m
E3 STUC 60/705 E3	60	715	4500	1	925940	841,19	4,5 m
E3 STUC 60/805 E3	60	815	4500	1	925964	871,27	4,5 m
E3 STUC 60/905 E3	60	915	4500	1	925988	901,36	4,5 m
E3 STUC 60/1005 E3	60	1015	4500	1	926008	931,44	4,5 m
E3 STUC 60/1105 E3	60	1115	4500	1	926022	961,53	4,5 m
E3 STUC 60/1205 E3	60	1215	4500	1	926046	991,61	4,5 m

Dreiseitige Langlochanordnung 13x40 mm

Die durchlaufende Lochung der Seitenholme ermöglicht den Einbau zusätzlicher Sprossen, beispielsweise wechselseitig, für beidseitige Belegung.

Verbindungs- und Befestigungselemente wie Kopfplatten, Stoßstellenverbinder und Wandanschlusswinkel sind gesondert zu bestellen.

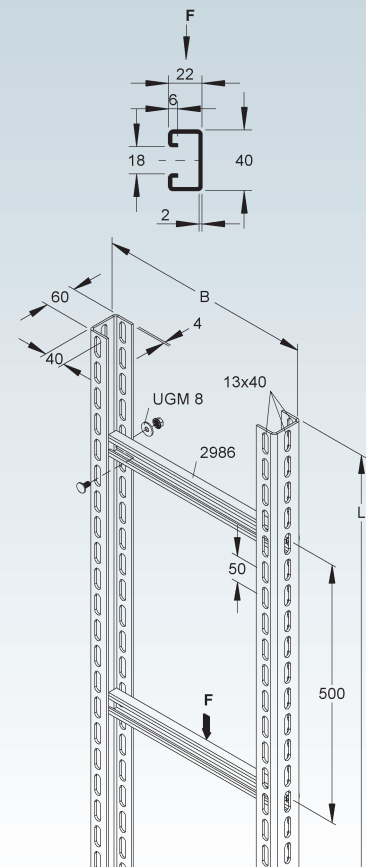
Schrauben und Karosseriescheiben sind im Lieferumfang enthalten.

Die Lieferung erfolgt aus transporttechnischen Gründen als Bausatz. Zum Lieferumfang gehören: 9 Sprossen pro 4,5 m Lieferlänge (entspricht einem Sprossenabstand von 50 cm).

Passende Bügelschellen (BU... und BUK...) finden Sie im KI-Katalog.



60 504



STEIGETRASSEN-SYSTEM

Sprossen für Steigetrassen

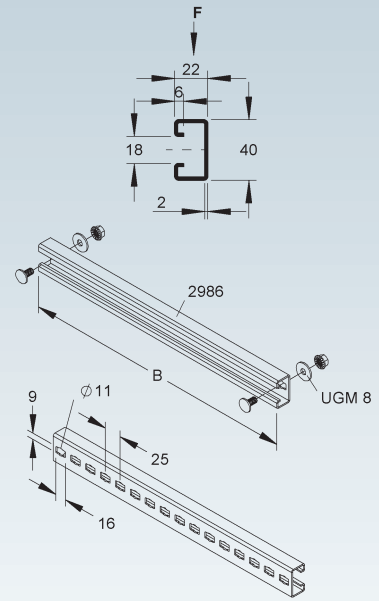
Modell 2986, 40x22x2 mm

Modell-Nr.	Breite B	zul. F	Zubehör inkl.	EAN	Gewicht in kg pro 100 St.	Kleinste VPE
	mm	kN				
F SPCKL 86/200 F	200	1,75	2 FLM 8X16 F, 2 UGM 8 F	924820	37,96	1 St.
F SPCKL 86/300 F	300	1,75	2 FLM 8X16 F, 2 UGM 8 F	924844	54,40	1 St.
F SPCKL 86/400 F	400	1,75	2 FLM 8X16 F, 2 UGM 8 F	924868	70,85	1 St.
F SPCKL 86/500 F	500	1,75	2 FLM 8X16 F, 2 UGM 8 F	924882	87,29	1 St.
F SPCKL 86/600 F	600	1,75	2 FLM 8X16 F, 2 UGM 8 F	924905	103,73	1 St.
F SPCKL 86/700 F	700	1	2 FLM 8X16 F, 2 UGM 8 F	924929	120,17	1 St.
F SPCKL 86/800 F	800	1	2 FLM 8X16 F, 2 UGM 8 F	924943	136,62	1 St.
F SPCKL 86/900 F	900	1	2 FLM 8X16 F, 2 UGM 8 F	924967	153,05	1 St.
F SPCKL 86/1000 F	1000	1	2 FLM 8X16 F, 2 UGM 8 F	924981	169,50	1 St.
F SPCKL 86/1100 F	1100	1	2 FLM 8X16 F, 2 UGM 8 F	925001	185,94	1 St.
F SPCKL 86/1200 F	1200	1	2 FLM 8X16 F, 2 UGM 8 F	925025	202,39	1 St.
E3 SPCKL 86/200 E3	200	1,75	2 FLM 8X16 E3, 2 UGM 8 E3	926060	35,70	1 St.
E3 SPCKL 86/300 E3	300	1,75	2 FLM 8X16 E3, 2 UGM 8 E3	926084	50,75	1 St.
E3 SPCKL 86/400 E3	400	1,75	2 FLM 8X16 E3, 2 UGM 8 E3	926107	65,79	1 St.
E3 SPCKL 86/500 E3	500	1,75	2 FLM 8X16 E3, 2 UGM 8 E3	926121	80,83	1 St.
E3 SPCKL 86/600 E3	600	1,75	2 FLM 8X16 E3, 2 UGM 8 E3	926145	95,87	1 St.
E3 SPCKL 86/700 E3	700	1	2 FLM 8X16 E3, 2 UGM 8 E3	926169	110,92	1 St.
E3 SPCKL 86/800 E3	800	1	2 FLM 8X16 E3, 2 UGM 8 E3	926183	125,96	1 St.
E3 SPCKL 86/900 E3	900	1	2 FLM 8X16 E3, 2 UGM 8 E3	926206	141,00	1 St.
E3 SPCKL 86/1000 E3	1000	1	2 FLM 8X16 E3, 2 UGM 8 E3	926220	156,04	1 St.
E3 SPCKL 86/1100 E3	1100	1	2 FLM 8X16 E3, 2 UGM 8 E3	926244	171,09	1 St.
E3 SPCKL 86/1200 E3	1200	1	2 FLM 8X16 E3, 2 UGM 8 E3	926268	186,13	1 St.

Für den zusätzlichen Bedarf.

Verwendbar für: Steigetrasse STUC 60/...

Passende Bügelschellen (BU... und BUK...) finden Sie im KI-Katalog.

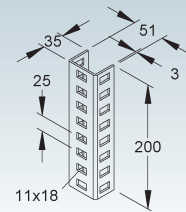


Längsverbinder

Modell-Nr.	Zubehör inkl.	EAN	Gewicht in kg pro 100 St.	Kleinste VPE
F VB 6040	4 FLM 10X25 F	891788	61,20	10 St.
E3 VB 6040 E3	4 FLM 10X25 E3	892143	57,63	10 St.

Verwendbar für: Profil U 4530/... und U 6040/...

Dreiseitige Langlochanordnung 11x18 mm im Profil



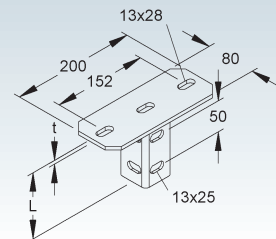
Schraubkopfplatte

Modell-Nr.	Gesamtlänge L	Kopfplattenstärke (t)	Zubehör inkl.	EAN	Gewicht in kg pro 100 St.	Kleinste VPE
	mm	mm				
F KU 6040	106	6	2 FLM 10X25 F	891771	118,01	1 St.
E3 KU 6040 E3	106	6	2 FLM 10X25 E3	892136	108,63	1 St.

zur Montage an waagerechten Decken

Gesamtlänge = Länge des C-förmigen Verbindungsprofils inkl. der Kopfplatte

Verwendbar für: Profil U 6040/... und Ankerschiene/Profilschiene 2996Z...

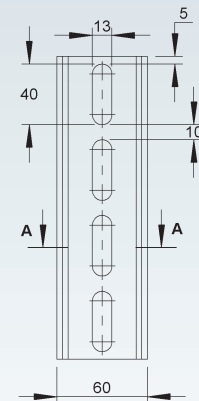
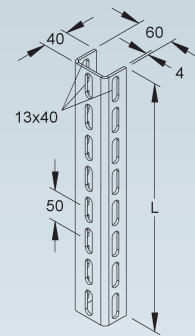
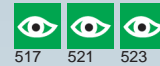


Profil U 6040

Modell-Nr.	Länge L mm	EAN	Gewicht in kg pro 100 St./m	Kleinste VPE
F U 6040/4500 F	4500	891757	1.524,06	1 St.
F U 6040/6000 F	6000	891764	338,68	6 m

zur Herstellung von Hängestielen und Tragkonstruktionen mit Systembauteilen
Dreiseitige Langlochanordnung 13x40 mm.

1. Die Querschnittswerte beziehen sich auf den gelochten Bereich des Profils.

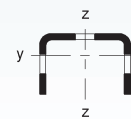


A-A

1.

$$I_y = 6,79 \text{ cm}^4$$

$$I_z = 19,8 \text{ cm}^4$$



$$W_y = 2,52 \text{ cm}^3$$

$$W_z = 6,62 \text{ cm}^3$$

Schutzkappe

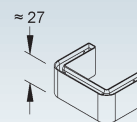
Modell-Nr.	Farbe	EAN	Gewicht in kg pro 100 St.	Kleinste VPE
K03 SKU 6040	gelb	912162	1,32	20 St.

zur Abdeckung der Profilenden

In persönlichen Gefährdungsbereichen ist die Schutzkappe anzuordnen!

Verwendbar für: Profil U 6040/..., Hängestiel HU 6040/... und Steigetrasse STUC 60/...

Um ein problemloses Aufsetzen der Schutzkappe zu gewährleisten, ist ein Abstand von mind. 50 mm zum Profilde freizuhalten.



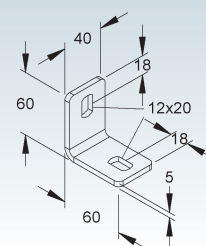
Wandanschlusswinkel

gleichschenkelig

Modell-Nr.	Zubehör inkl.	EAN	Gewicht in kg pro 100 St.	Kleinste VPE
F WWU 150	1 FLM 10X25 F	194407	21,03	50 St.

zur Boden-, Decken und Wandmontage

Verwendbar für: Profile U 50/..., U 4530/..., U 5050/..., U 6040/... und Ankerschienen/Profilschienen



STEIGETRASSEN-SYSTEM

Steigetrasse

schwere Ausführung, aus I 80 Profilen nach DIN 1025 und Ankerschienen Modell 2986 (C-Profil), unmontiert

Modell-Nr.	Höhe H	Breite B	Sprossenabstand A	zul. F	Zubehör inkl.	EAN	Gewicht in kg pro 100 m	Kleinste VPE
	mm	mm	mm	kN				
F STIC 86/203	80	280	300	1,75	40 FLM 12X30 F	323449	1.531,87	6 m
F STIC 86/303	80	380	300	1,75	40 FLM 12X30 F	323456	1.590,18	6 m
F STIC 86/403	80	480	300	1,75	40 FLM 12X30 F	323463	1.648,48	6 m
F STIC 86/503	80	580	300	1,75	40 FLM 12X30 F	323470	1.706,78	6 m
F STIC 86/603	80	680	300	1,75	40 FLM 12X30 F	323487	1.765,08	6 m
F STIC 86/206	80	280	600	1,75	20 FLM 12X30 F	873203	1.388,73	6 m
F STIC 86/306	80	380	600	1,75	20 FLM 12X30 F	873227	1.417,89	6 m
F STIC 86/406	80	480	600	1,75	20 FLM 12X30 F	873241	1.447,04	6 m
F STIC 86/506	80	580	600	1,75	20 FLM 12X30 F	873265	1.476,19	6 m
F STIC 86/606	80	680	600	1,75	20 FLM 12X30 F	323500	1.505,34	6 m
F STIC 86/706	80	780	600	1	20 FLM 12X30 F	323609	1.534,49	6 m
F STIC 86/806	80	880	600	1	20 FLM 12X30 F	323708	1.563,64	6 m
F STIC 86/906	80	980	600	1	20 FLM 12X30 F	323807	1.592,80	6 m
F STIC 86/1006	80	1080	600	1	20 FLM 12X30 F	323906	1.621,95	6 m
F STIC 86/1106	80	1180	600	1	20 FLM 12X30 F	324002	1.651,10	6 m
F STIC 86/1206	80	1280	600	1	20 FLM 12X30 F	324101	1.680,25	6 m

Die durchlaufende Lochung der Seitenholme ermöglicht den Einbau zusätzlicher Sprossen, beispielsweise wechselseitig, für beidseitige Belegung.

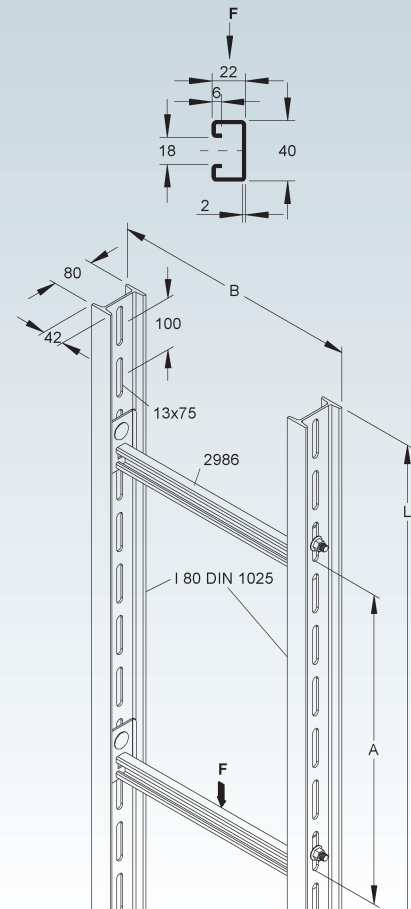
Steigetrasse auch in 3 m lieferbar (gleicher Meterpreis).

Die Lieferung erfolgt aus transporttechnischen Gründen als Bausatz. Zum Lieferumfang gehören: Bei einem Sprossenabstand von 30 cm 20 Sprossen pro 6 m Lieferlänge, bei einem Sprossenabstand von 60 cm 10 Sprossen pro 6 m Lieferlänge.

Verbindungs- und Befestigungselemente wie Kopfplatten, Stoßstellenverbinder und Wandanschlusswinkel sind gesondert zu bestellen.

Passende Bügelschellen (BU... und BUK...) finden Sie im KI Katalog.

80



Sprossen für Steigetrasse

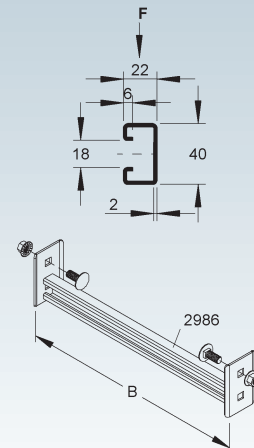
Modell 2986, 40x22x2 mm

Modell-Nr.	Breite B	zul. F	Zubehör inkl.	EAN	Gewicht in kg pro 100 St.	Kleinste VPE
	mm	kN				
F SPC 86/200	234	1,75	2 FLM 12X30 F	325528	87,70	1 St.
F SPC 86/300	334	1,75	2 FLM 12X30 F	325542	105,19	1 St.
F SPC 86/400	434	1,75	2 FLM 12X30 F	325566	122,68	1 St.
F SPC 86/500	534	1,75	2 FLM 12X30 F	325580	140,17	1 St.
F SPC 86/600	634	1,75	2 FLM 12X30 F	325603	157,66	1 St.
F SPC 86/700	734	1	2 FLM 12X30 F	325702	175,15	1 St.
F SPC 86/800	834	1	2 FLM 12X30 F	325801	192,64	1 St.
F SPC 86/900	934	1	2 FLM 12X30 F	325900	210,13	1 St.
F SPC 86/1000	1034	1	2 FLM 12X30 F	326006	227,62	1 St.
F SPC 86/1100	1134	1	2 FLM 12X30 F	326105	245,11	1 St.
F SPC 86/1200	1234	1	2 FLM 12X30 F	326204	262,60	1 St.

Für den zusätzlichen Bedarf.

Verwendbar für: Steigetrasse STIC 86/...

Passende Bügelschellen (BU... und BUK...) finden Sie im KI Katalog.



Trennstegbefestigungsklemme

Modell-Nr.	Zubehör inkl.	EAN	Gewicht in kg pro 100 St.	Kleinste VPE
F KLWC 18 F	FK 6X16 E3, GMZ M6 F	179732	4,97	50 St.

zur Befestigung von Trennstegen auf Steigetrasse STM 60..., STUC 60/... sowie STIC 86/... mit Sprossen von 18 mm Schlitzweite

Verwendbar für: Trennsteg RW ...

An jeder Stelle im Profilschlitz einsetzbar.



Steigetrasse

schwere Ausführung, aus I 80 Profilen nach DIN 1025 und Winkelisen 40x40x4 mm nach DIN 10056, unmontiert

	Modell-Nr.	Höhe H mm	Breite B mm	Länge L mm	zul. F kN	Zubehör inkl.	EAN	Gewicht in kg pro 100 m	Kleinste VPE
F	STIW 40/606	80	680	6000	1	20 FLM 12X30 F	324200	1.598,58	6 m
F	STIW 40/706	80	780	6000	1	20 FLM 12X30 F	324309	1.642,57	6 m
F	STIW 40/806	80	880	6000	1	20 FLM 12X30 F	324408	1.686,57	6 m
F	STIW 40/906	80	980	6000	0,75	20 FLM 12X30 F	324507	1.730,57	6 m
F	STIW 40/1006	80	1080	6000	0,75	20 FLM 12X30 F	324606	1.774,57	6 m
F	STIW 40/1106	80	1180	6000	0,75	20 FLM 12X30 F	324705	1.818,56	6 m
F	STIW 40/1206	80	1280	6000	0,75	20 FLM 12X30 F	324804	1.862,56	6 m

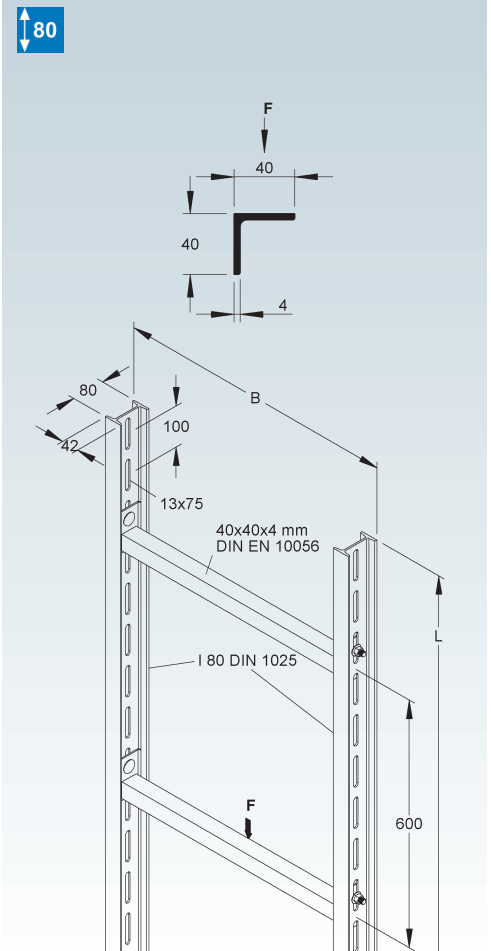
Die durchlaufende Lochung der Seitenholme ermöglicht den Einbau zusätzlicher Sprossen, beispielsweise wechselseitig, für beidseitige Belegung.

Steigetrasse auch in 3 m lieferbar (gleicher Meterpreis).

Die Lieferung erfolgt aus transporttechnischen Gründen als Bausatz. Zum Lieferumfang gehören: 10 Sprossen pro 6 m Lieferlänge (entspricht einem Sprossenabstand von 60 cm).

Verbindungs- und Befestigungselemente wie Kopfplatten, Stoßstellenverbinder und Wandanschlusswinkel sind gesondert zu bestellen.

Passende Bügelschellen (BW... und BWK...) finden Sie im KI Katalog.



Sprossen für Steigetrassen

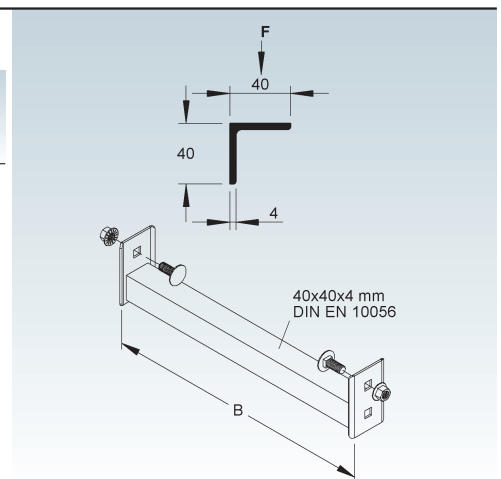
Winkelisen 40x40x4 mm nach DIN EN 10056

	Modell-Nr.	Breite B mm	zul. F kN	Zubehör inkl.	EAN	Gewicht in kg pro 100 St.	Kleinste VPE
F	SPW 40/600	634	1	2 FLM 12X30 F	324903	213,59	1 St.
F	SPW 40/700	734	1	2 FLM 12X30 F	325009	239,99	1 St.
F	SPW 40/800	834	1	2 FLM 12X30 F	325108	266,39	1 St.
F	SPW 40/900	934	0,75	2 FLM 12X30 F	325207	292,79	1 St.
F	SPW 40/1000	1034	0,75	2 FLM 12X30 F	325306	319,19	1 St.
F	SPW 40/1100	1134	0,75	2 FLM 12X30 F	325405	345,59	1 St.
F	SPW 40/1200	1234	0,75	2 FLM 12X30 F	325504	371,99	1 St.

Für den zusätzlichen Bedarf.

Verwendbar für: Steigetrasse STIW 40/...

Passende Bügelschellen (BW... und BWK...) finden Sie im KI Katalog.



STEIGETRASSEN-SYSTEM

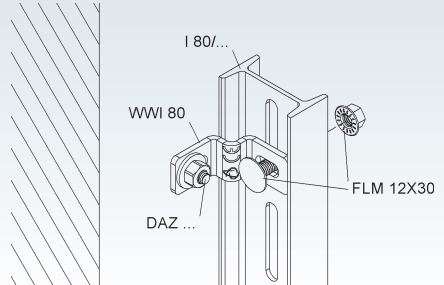
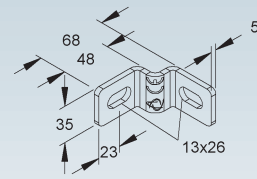
Wandanschlusswinkel

gleichschenkelig

Modell-Nr.	Zubehör inkl.	EAN	Gewicht in kg pro 100 St.	Kleinste VPE
F WWI 80	1 FLM 12X30 F	193004	22,69	50 St.

zur Wandbefestigung

Verwendbar für: Profil I 80/..., Hängestiel HI 80/... und Steigetrassen STIC..., STIW...

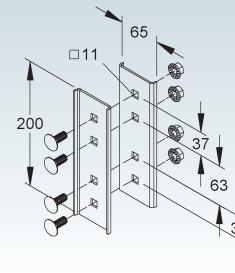


Längsverbinder

Modell-Nr.	Zubehör inkl.	EAN	Gewicht in kg pro 100 Paar	Kleinste VPE
F VBI 80	4 FLM 10X25 F	199501	75,7	5 Paar

Bedarf: 1 Paar je Stoßstelle

Verwendbar für: Hängestiel HI 80/... und Profil I 80/...



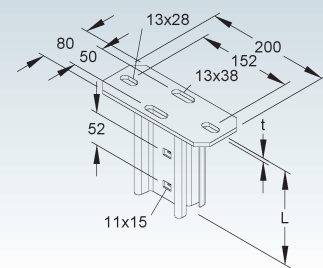
Schraubkopfplatte

Modell-Nr.	Gesamtlänge L	Kopfplattenstärke (t)	Zubehör inkl.	EAN	Gewicht in kg pro 100 St.	Kleinste VPE
F KI 80	151	6	2 FLM 10X25 F	192908	135,9	1 St.

zur Montage an waagerechten Decken

Gesamtlänge = Länge der Verbindungsprofile inkl. der Kopfplatte

Verwendbar für: Profil I 80/...



Schraubkopfplatte

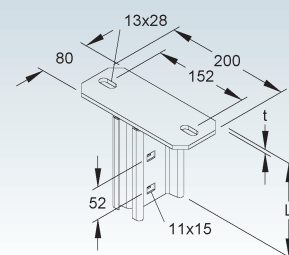
quer zum Profil I 80

Modell-Nr.	Gesamtlänge L	Kopfplattenstärke (t)	Zubehör inkl.	EAN	Gewicht in kg pro 100 St.	Kleinste VPE
F KIQ 80	151	6	2 FLM 10X25 F	903009	151,76	1 St.

zur Montage an waagerechten Decken

Gesamtlänge = Länge der Verbindungsprofile inkl. der Kopfplatte

Verwendbar für: Profil I 80/...



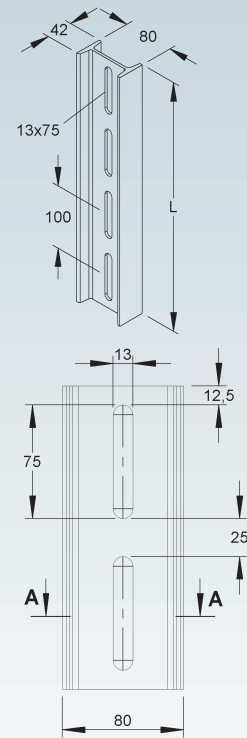
Profil I 80

nach DIN 1025

Modell-Nr.	Länge L mm	EAN	Gewicht in kg pro 100 m	Kleinste VPE
F I 80/3000 FL	3000	181407	622,8	3 m
F I 80/6000 FL	6000	181506	622,8	6 m

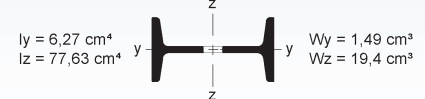
zur Herstellung von Hängestielen und Tragkonstruktionen mit Systembauteilen sowie von Steigetrassen STIC... und STIW...

1. Die Querschnittswerte beziehen sich auf den gelochten Bereich des Profils.



A-A

1.



Schutzkappe

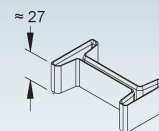
Modell-Nr.	Farbe	EAN	Gewicht in kg pro 100 St.	Kleinste VPE
K03 SKI 80	gelb	912605	1,54	20 St.

zur Abdeckung der Profilenden

In persönlichen Gefährdungsbereichen ist die Schutzkappe anzuordnen!

Verwendbar für: Profil I 80/..., Hängestiel HI 80/... und Steigetrassen STIC... und STIW...

Um ein problemloses Aufsetzen der Schutzkappe zu gewährleisten, ist ein Abstand von mind. 50 mm zum Profیلende freizuhalten.



STEIGETRASSEN-SYSTEM DECKEL

Steigetrassenverkleidung

Komplettsset, unmontiert

Modell-Nr.	Höhe H außen mm	Breite B außen mm	Länge L mm	Zubehör inkl.	EAN	Gewicht in kg pro 100 m	Kleinste VPE
S STVW 200 S	203	209	3000	6 FLM 8X16 F	055296	702,54	3 m
S STVW 300 S	203	309	3000	6 FLM 8X16 F	055319	859,54	3 m
S STVW 400 S	203	409	3000	6 FLM 8X16 F	055326	1.016,54	3 m
S STVW 500 S	203	509	3000	6 FLM 8X16 F	055333	1.173,54	3 m
S STVW 600 S	203	609	3000	6 FLM 8X16 F	055340	1.330,54	3 m
F STVW 200 F	203	209	3000	6 FLM 8X16 F	071999	772,80	3 m
F STVW 300 F	203	309	3000	6 FLM 8X16 F	072019	945,50	3 m
F STVW 400 F	203	409	3000	6 FLM 8X16 F	072026	1.118,20	3 m
F STVW 500 F	203	509	3000	6 FLM 8X16 F	072033	1.290,90	3 m
F STVW 600 F	203	609	3000	6 FLM 8X16 F	072040	1.463,60	3 m

zur Wandmontage

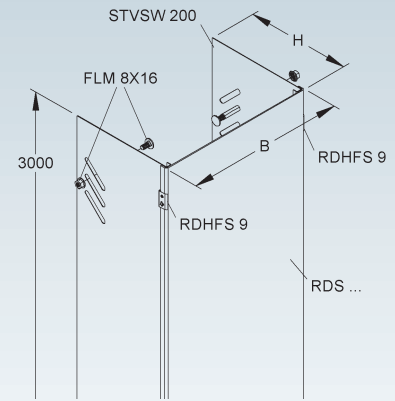
Verwendbar für: Steigetrasse STL... und STM...

Das Platzangebot ist hinreichend bemessen, sodass Bügelschellen bis zu 3 Kabel problemlos an die Steigetrasse montiert werden können.

Bedingt durch äußere Einflüsse, wie z.B. Windlasten, ist eine Verwendung im Außenbereich nur mit einer zusätzlichen Sicherung (selbstschneidende Schrauben, Stahlband etc.) möglich.

Die Lieferung erfolgt aus transporttechnischen Gründen als Bausatz. Zum Lieferumfang gehören: 2 Seitenteile, 1 Deckel und 6 Deckelhalterfedern.

Passende Bügelschellen (B.../3, BK.../2 und BU.../3, BUK.../2) finden Sie im KI-Katalog.



Steigetrassenverkleidung

Komplettsset, unmontiert

Modell-Nr.	Höhe H außen mm	Breite B außen mm	Länge L mm	Zubehör inkl.	EAN	Gewicht in kg pro 100 m	Kleinste VPE
S STVWA 200 S	203	309	3000	6 STVDP 30.43 S	055357	877,11	3 m
S STVWA 300 S	203	409	3000	6 STVDP 30.43 S	055364	1.034,11	3 m
S STVWA 400 S	203	509	3000	6 STVDP 30.43 S	055371	1.191,11	3 m
S STVWA 500 S	203	609	3000	6 STVDP 30.43 S	055388	1.348,11	3 m
S STVWA 600 S	203	709	3000	6 STVDP 30.43 S	055395	1.505,11	3 m
F STVWA 200 F	203	309	3000	6 STVDP 30.43 F	072057	964,82	3 m
F STVWA 300 F	203	409	3000	6 STVDP 30.43 F	072064	1.137,52	3 m
F STVWA 400 F	203	509	3000	6 STVDP 30.43 F	072071	1.310,22	3 m
F STVWA 500 F	203	609	3000	6 STVDP 30.43 F	072088	1.482,92	3 m
F STVWA 600 F	203	709	3000	6 STVDP 30.43 F	072095	1.655,62	3 m

zur Wandmontage

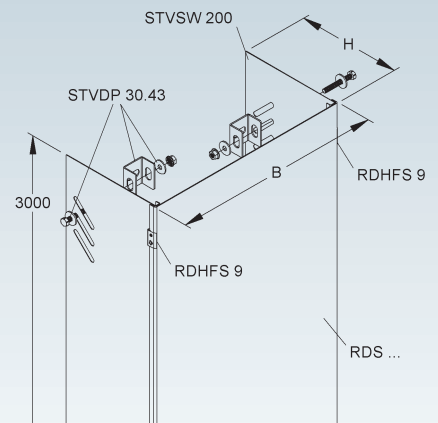
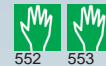
Verwendbar für: Steigetrasse STUC... und STIC...

Das Platzangebot ist hinreichend bemessen, sodass Bügelschellen bis zu 3 Kabel problemlos an die Steigetrasse montiert werden können.

Bedingt durch äußere Einflüsse, wie z.B. Windlasten, ist eine Verwendung im Außenbereich nur mit einer zusätzlichen Sicherung (selbstschneidende Schrauben, Stahlband etc.) möglich.

Die Lieferung erfolgt aus transporttechnischen Gründen als Bausatz. Zum Lieferumfang gehören: 2 Seitenteile, 1 Deckel und 6 Deckelhalterfedern.

Passende Bügelschellen (BU.../3 und BUK.../2) finden Sie im KI-Katalog.



Steigetrasseverkleidung

Komplettsset, unmontiert

Modell-Nr.	Höhe H außen	Breite B außen	Länge L	Zubehör inkl.	EAN	Gewicht in kg pro 100 m	Kleinste VPE
	mm	mm	mm				
S STVFA 200 S	236	309	3000	6 STVDP 30.43 S	055241	1.468,23	3 m
S STVFA 300 S	236	409	3000	6 STVDP 30.43 S	055258	1.782,23	3 m
S STVFA 400 S	236	509	3000	6 STVDP 30.43 S	055265	2.096,23	3 m
S STVFA 500 S	236	609	3000	6 STVDP 30.43 S	055272	2.410,23	3 m
S STVFA 600 S	236	709	3000	6 STVDP 30.43 S	055289	2.724,23	3 m
F STVFA 200 F	236	309	3000	6 STVDP 30.43 F	071937	1.615,05	3 m
F STVFA 300 F	236	409	3000	6 STVDP 30.43 F	071944	1.960,45	3 m
F STVFA 400 F	236	509	3000	6 STVDP 30.43 F	071951	2.305,85	3 m
F STVFA 500 F	236	609	3000	6 STVDP 30.43 F	071968	2.651,25	3 m
F STVFA 600 F	236	709	3000	6 STVDP 30.43 F	071975	2.996,65	3 m

zur freistehenden Montage

Verwendbar für: Steigetrasse STUC... und STIC...

Das Platzangebot ist hinreichend bemessen, sodass Bügelschellen bis zu 3 Kabel problemlos an die Steigetrasse montiert werden können.

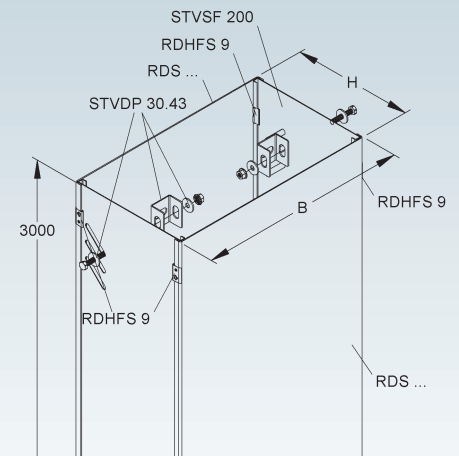
Bedingt durch äußere Einflüsse, wie z.B. Windlasten, ist eine Verwendung im Außenbereich nur mit einer zusätzlichen Sicherung (selbstschneidende Schrauben, Stahlband etc.) möglich.

Die Lieferung erfolgt aus transporttechnischen Gründen als Bausatz. Zum Lieferumfang gehören: 2 Seitenteile, 2 Deckel und 12 Deckelhaltefedern.

Passende Bügelschellen (BU.../3 und BUK.../2) finden Sie im KI-Katalog.



554



Befestigungsset

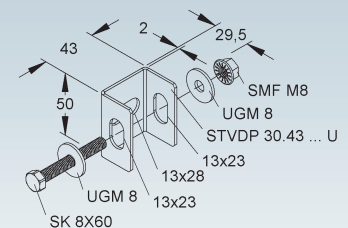
Modell-Nr.	EAN	Gewicht in kg pro 100 St.	Kleinste VPE
S STVDP 30.43 S	055418	10,70	6 St.
F STVDP 30.43 F	071920	11,32	6 St.

Für den zusätzlichen Bedarf.

Das Set besteht aus:

- 1 SK 8X60 F DIN 933
- 1 SMF M8 F DIN 1661
- 2 UGM 8 F DIN 7093-1
- 1 STVDP 30.43 ... U

Verwendbar für: Steigetrasseverkleidung STVWA... und STVFA... an Steigetrasse STUC... und STIC...



Deckelhaltefeder

Modell-Nr.	EAN	Gewicht in kg pro 100 St.	Kleinste VPE
VZL RDHFS 9 VZL	182985	1,07	60 St.

zur Befestigung der Deckel der Steigetrasseverkleidungen

Bedarf:

- Deckelkurzstücke < 200 mm mind. 2 Deckelhaltefedern
- Deckelkurzstücke ≥ 200 - 1000 mm mind. 4 Deckelhaltefedern
- Deckelstücke ≥ 1000 mm mind. 6 Deckelhaltefedern

Verwendbar für: Steigetrasseverkleidung STVW..., STVWA... und STVFA...

Bedingt durch äußere Einflüsse, wie z.B. Windlasten, ist eine Verwendung im Außenbereich nur mit einer zusätzlichen Sicherung (selbstschneidende Schrauben, Stahlband etc.) möglich.

Bei der Befestigung ist darauf zu achten, dass ein Mindestabstand von ≥ 50 mm zum Deckelanfang/-ende eingehalten werden muss.

Durch die spezielle Form/Kontur ist der Potentialausgleich sichergestellt.

Die Ausführung ...VZL vereint, durch seine spezielle Oberflächenbeschaffenheit, die Vorteile der Ausführungen ...V und ...F.

Konstruktionsverbesserungen führen zu einem formschlüssigen und unverlierbaren Sitz auf dem Deckel.

Im montierten Zustand, insbesondere mit rutschsicheren Deckeln, wird ein Verschieben auf der Rinne, in horizontaler / vertikaler (≤ 150 N) Richtung unterbunden.

Die Deckelhaltefedern RDHFS 9 VZL erlauben eine einseitige Öffnung des Deckels bis max. 20° und ermöglichen somit eine zusätzliche Nachinstallation bzw. Inspektion von Leitungen.

