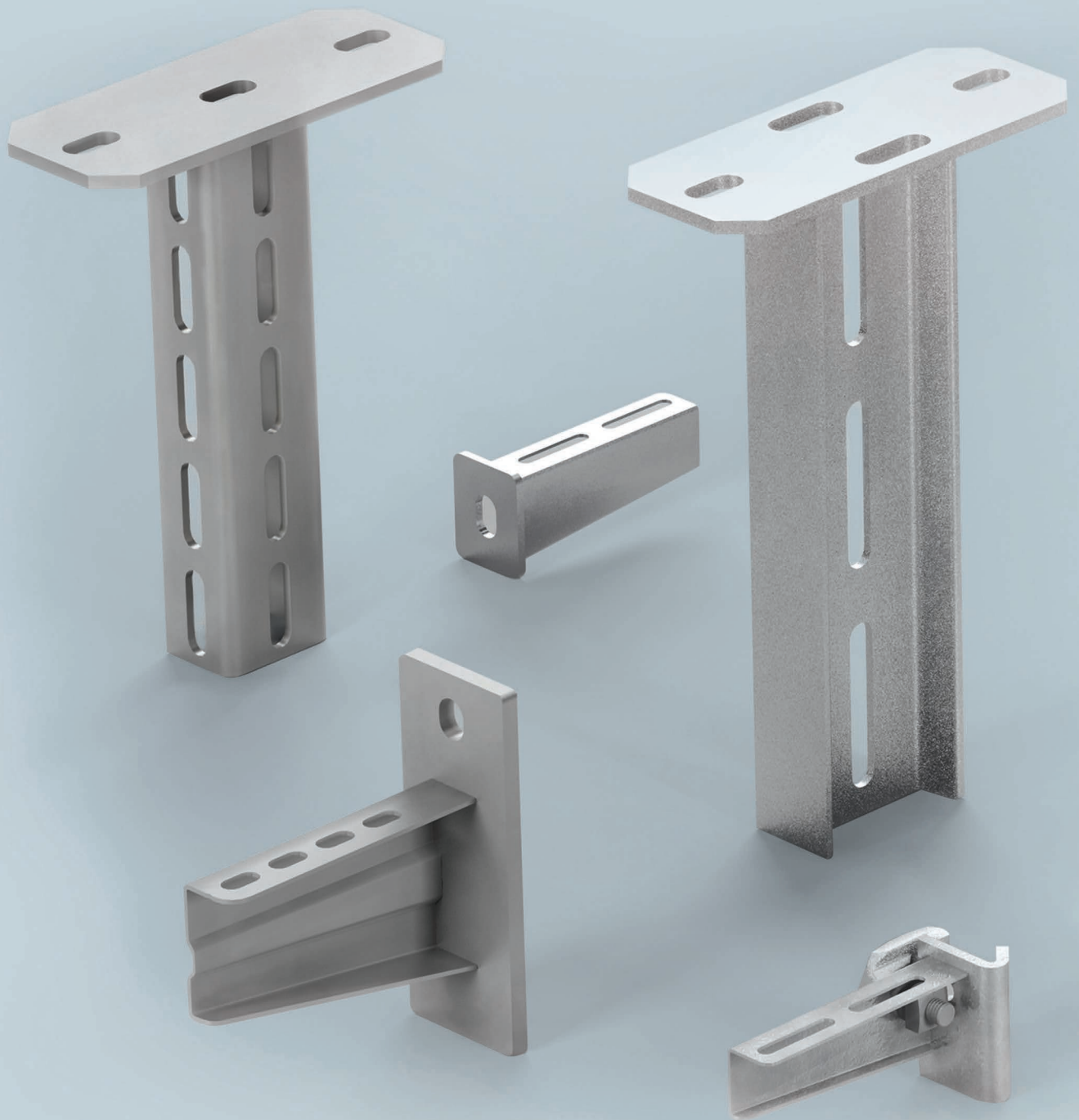


KABELTRAGSYSTEME



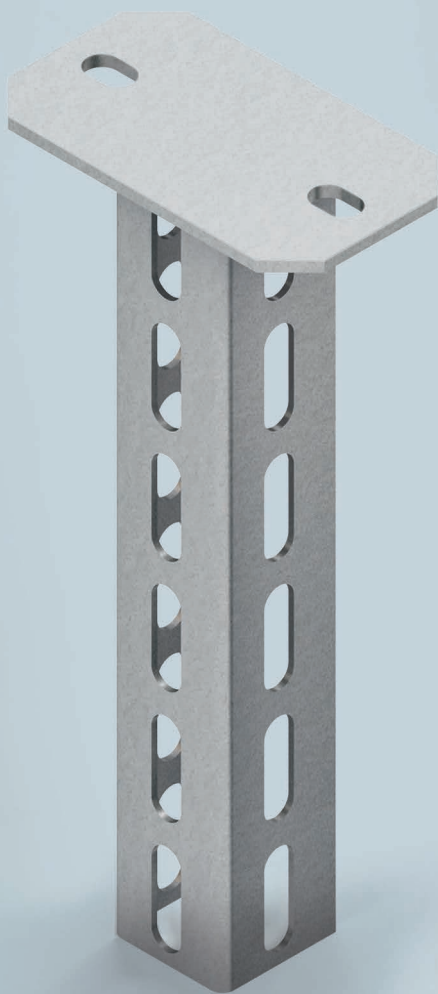


TRAGKONSTRUKTIONEN

- Hängestiele
- Kopfplatten
- Ausleger
- STRUT-System
- Profil

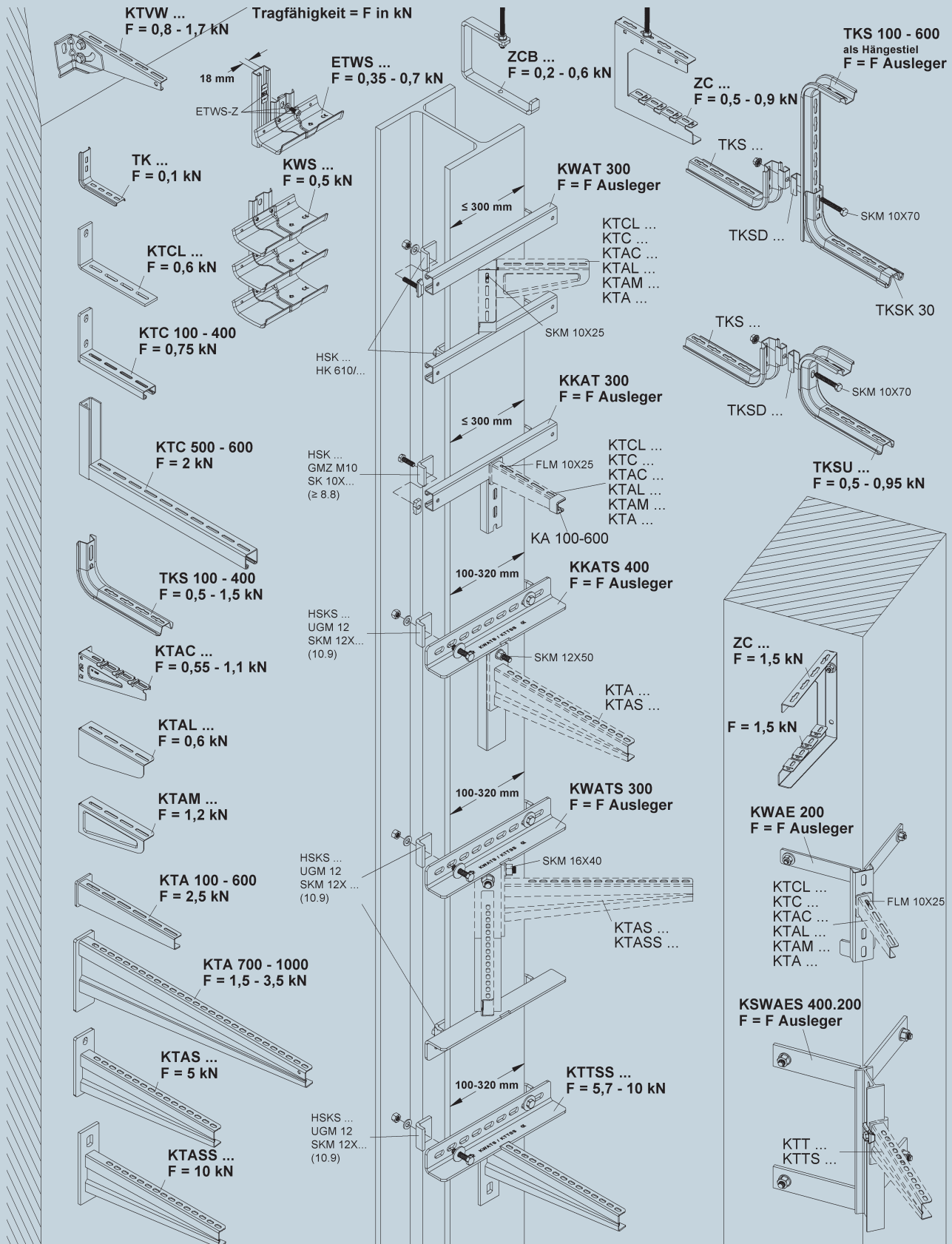
Kompatibel zu den einzelnen Rinnentypen bieten wir auch die verschiedenen Tragkonstruktionen in mehreren Oberflächenausführungen an. Die Palette reicht von bandverzinktem über tauchfeuerverzinktem Stahl bis zum rostfreien Edelstahl.

Unterschiedliche Abmaße mit entsprechenden Lochbildern sowie diverse Stützlasten von leichter bis sehr schwerer Ausführung lassen freie Hand zur individuellen Befestigung an Boden, Wand und Decke.



Systemübersicht Ausleger

| | | | |
|--------|--|---------------------------|----------|
| SYSTEM | Tragkonsole, leicht | TK... | S. 46 |
| | Hängestiel- und Wandausleger, leicht | KTCL... | S. 46 |
| | Hängestiel- und Wandausleger, standard | KTC... | S. 46 |
| | ★ Kabeltragwannensystem | KWS... | S. 47 |
| | ★ Einzeltragwannensystem | ETWS... | S. 48 |
| | Zentralabhängung | ZCB... | S. 48 |
| | Zentralabhängung | ZC... | S. 49 |
| | Ausleger/Hängestiel | TKS... | S. 50/51 |
| | Distanzstück | TKSD... | S. 51/52 |
| | Tragkonsolen | TKSU.../TKR... | S. 52/53 |
| | Schutzkappe | TKSK 30 | S. 53 |
| | Hängestiel- und Wandausleger | KTAC... | S. 53 |
| | Hängestiel- und Wandausleger, leicht | KTAL... | S. 53 |
| | Hängestiel- und Wandausleger, mittelschwer | KTAM... | S. 54 |
| | Hängestiel- und Wandausleger, standard | KTA... | S. 54/55 |
| | Schutzkappe | KA 100-600 | S. 55 |
| | Wandausleger | KTVW... | S. 55 |
| | Klemmadapter | KWAT 300/KKAT 300 | S. 56/57 |
| | Adapter | KWAE 200/KSWAES 400.200 F | S. 57/58 |
| | Hängestiel- und Wandausleger, schwer | KTAS... | S. 58 |
| | Wandausleger, sehr schwer | KTASS... | S. 59 |
| | Klemmadapter | KWATS 300/KKATS 400 F | S. 60/61 |
| | Klemmausleger, sehr schwer | KTTSS... | S. 62 |
| | Profillklemme | HSKS... | S. 62 |
| | Gleitmutter | GMZ M10 F | S. 62 |
| | Gleitmutter mit Fixierhilfe | GMZF M10-18 F | S. 63 |
| | Gleitmutter | GM 5030 ... | S. 63 |
| | Hakenkopfschraube M10 | HK... | S. 63 |
| | Sechskantschraube | SK... | S. 63 |
| | Sechskantschraube | SKM... | S. 64 |
| | Karosserie-Scheibe | UGM... | S. 64 |
| | Wandauflager | WA... | S. 64 |
| | Distanzprofil | RZP... | S. 65 |



Deckenabhängungen finden Sie ab Seite 67.

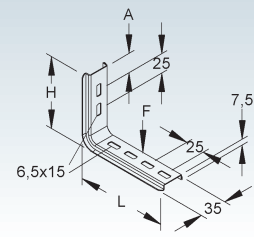
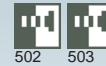
Tragkonsole

leicht

| | Modell-Nr. | Höhe H mm | Länge L mm | Abstand A mm | zul. F bei L/2 kN | Zubehör inkl. | EAN | Gewicht in kg pro 100 St. | Kleinste VPE |
|---|------------------|--------------|---------------|-----------------|----------------------|---------------|--------|---------------------------|--------------|
| S | TK 60.85 | 60 | 85 | 12,5 | 0,1 | 1 FLM 6X12 | 183708 | 5,0 | 20 St. |
| S | TK 85.110 | 85 | 110 | 25,0 | 0,1 | 1 FLM 6X12 | 183807 | 7,4 | 20 St. |

zur Wandmontage

Die Tragfähigkeitsangaben gelten nur bei ausreichender Verankerung mit dem tragenden Untergrund.



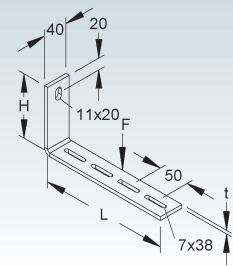
Hängestiel- und Wandausleger

leicht

| | Modell-Nr. | Höhe H mm | Länge L mm | Mat.-Stärke t mm | zul. F bei L/2 kN | Zubehör inkl. | EAN | Gewicht in kg pro 100 St. | Kleinste VPE |
|---|-----------------|--------------|---------------|---------------------|----------------------|---------------|--------|---------------------------|--------------|
| F | KTCL 100 | 106 | 110 | 4 | 0,6 | 2 FLM 6X16 F | 904808 | 26,9 | 20 St. |
| F | KTCL 200 | 104 | 210 | 6 | 0,6 | 2 FLM 6X16 F | 904822 | 54,0 | 20 St. |

zur Wand- und Hängestielmontage

Die Tragfähigkeitsangaben gelten nur bei ausreichender Verankerung mit dem tragenden Untergrund bzw. bei vorschriftsmäßigen Montagen an Hängestielen.



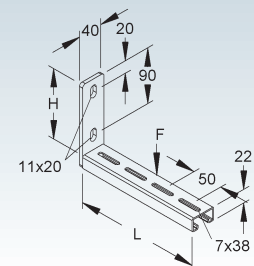
Hängestiel- und Wandausleger

standard

| | Modell-Nr. | Höhe H mm | Länge L mm | zul. F bei L/2 kN | Zubehör inkl. | EAN | Gewicht in kg pro 100 St. | Kleinste VPE |
|---|----------------|--------------|---------------|----------------------|---------------|--------|---------------------------|--------------|
| F | KTC 100 | 114 | 104 | 0,75 | 2 FLM 6X16 F | 859801 | 44,9 | 20 St. |
| F | KTC 200 | 114 | 204 | 0,75 | 2 FLM 6X16 F | 859825 | 61,5 | 20 St. |
| F | KTC 300 | 114 | 304 | 0,75 | 2 FLM 6X16 F | 859849 | 78,1 | 20 St. |
| F | KTC 400 | 114 | 404 | 0,75 | 2 FLM 6X16 F | 859863 | 94,7 | 20 St. |

zur Kabelrinnenmontage bei niedriger Bauhöhe

Die Tragfähigkeitsangaben gelten nur bei ausreichender Verankerung mit dem tragenden Untergrund bzw. bei vorschriftsmäßigen Montagen an Hängestielen.



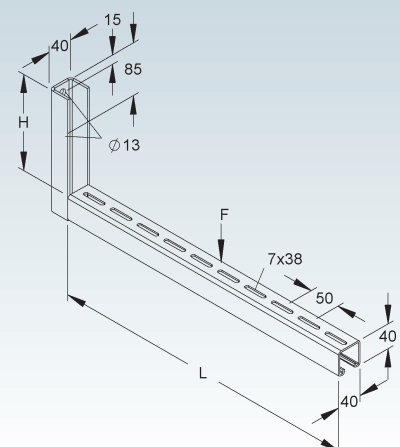
Hängestiel- und Wandausleger

standard

| | Modell-Nr. | Höhe H mm | Länge L mm | zul. F bei L/2 kN | Zubehör inkl. | EAN | Gewicht in kg pro 100 St. | Kleinste VPE |
|---|----------------|--------------|---------------|----------------------|---------------|--------|---------------------------|--------------|
| F | KTC 500 | 155 | 504 | 2 | 2 FLM 6X16 F | 859887 | 207,3 | 10 St. |
| F | KTC 600 | 155 | 604 | 2 | 2 FLM 6X16 F | 859900 | 235,2 | 6 St. |

zur Kabelrinnenmontage bei niedriger Bauhöhe

Die Tragfähigkeitsangaben gelten nur bei ausreichender Verankerung mit dem tragenden Untergrund bzw. bei vorschriftsmäßigen Montagen an Hängestielen.



Kabeltragwonnensystem

| Modell-Nr. | Anzahl der Tragwannen | Schiene-höhe H mm | Wannen-breite B mm | zul. F bei B/2 kN | EAN | Gewicht in kg pro 100 St. | Kleinste VPE |
|--------------|-----------------------|----------------------|-----------------------|----------------------|--------|---------------------------|--------------|
| ★ S KWS 1 S | 1 | 140 | 100 | 0,5 | 229987 | 64,78 | 1 St. |
| ★ S KWS 2 S | 2 | 185 | 100 | 0,5 | 229994 | 116,81 | 1 St. |
| ★ S KWS 3 S | 3 | 285 | 100 | 0,5 | 230013 | 176,26 | 1 St. |
| ★ S KWS 4 S | 4 | 385 | 100 | 0,5 | 230020 | 235,70 | 1 St. |
| ★ S KWS 5 S | 5 | 485 | 100 | 0,5 | 230037 | 295,15 | 1 St. |
| ★ S KWS 6 S | 6 | 585 | 100 | 0,5 | 230044 | 354,60 | 1 St. |
| ★ S KWS 7 S | 7 | 685 | 100 | 0,5 | 230051 | 414,05 | 1 St. |
| ★ S KWS 8 S | 8 | 785 | 100 | 0,5 | 230068 | 473,49 | 1 St. |
| ★ S KWS 9 S | 9 | 885 | 100 | 0,5 | 230075 | 532,94 | 1 St. |
| ★ S KWS 10 S | 10 | 985 | 100 | 0,5 | 200993 | 592,39 | 1 St. |
| F KWS 1 F | 1 | 140 | 100 | 0,5 | 055548 | 71,26 | 1 St. |
| F KWS 2 F | 2 | 185 | 100 | 0,5 | 055555 | 128,49 | 1 St. |
| F KWS 3 F | 3 | 285 | 100 | 0,5 | 055562 | 193,89 | 1 St. |
| F KWS 4 F | 4 | 385 | 100 | 0,5 | 055579 | 259,27 | 1 St. |
| F KWS 5 F | 5 | 485 | 100 | 0,5 | 055586 | 324,67 | 1 St. |
| F KWS 6 F | 6 | 585 | 100 | 0,5 | 055593 | 390,06 | 1 St. |
| F KWS 7 F | 7 | 685 | 100 | 0,5 | 055616 | 455,46 | 1 St. |
| F KWS 8 F | 8 | 785 | 100 | 0,5 | 055623 | 520,84 | 1 St. |
| F KWS 9 F | 9 | 885 | 100 | 0,5 | 055630 | 586,23 | 1 St. |
| F KWS 10 F | 10 | 985 | 100 | 0,5 | 055531 | 651,63 | 1 St. |

zur Wandbefestigung und zur Befestigung an Schienen

In Anlehnung an die VDE 0298-565-1 und VDE 0298-565-2 sollte ein max. Stützabstand von 0,8 m nicht überschritten werden.

Die Tragfähigkeitsangaben gelten nur bei ausreichender Verankerung mit dem tragenden Untergrund. Bei der Montage an vertikal verlaufenden Profil-/Ankerschienen gelten die Tragfähigkeitsangaben nur, wenn zudem im Klemmbereich die Oberflächen der Profil-/Ankerschienen und der Wannentragschienen aus Stahl oder verzinktem Stahl sind.

Ist der Klemmbereich mit einem Farbanstrich versehen, muss dieser entfernt werden, da sonst die Tragfähigkeit nicht gegeben bzw. gewährleistet ist.

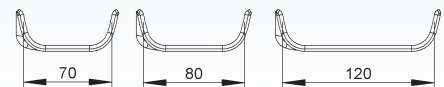
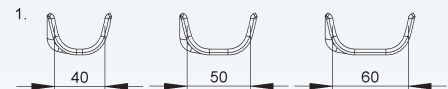
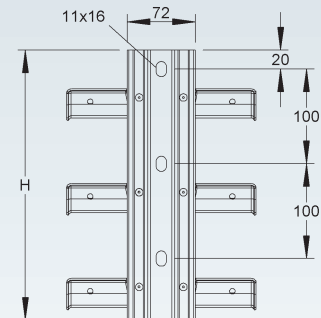
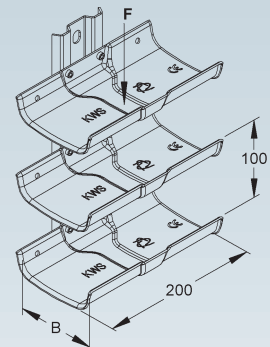
Gefahr des Abrutschens!

1. Das Kabeltragwonnensystem in den Wannenbreiten 40, 50, 60, 70, 80 und 120 mm auf Anfrage als Sonderanfertigung lieferbar.

Befestigungsmaterial muss, je nach Anwendungsfall, gesondert bestellt werden.



504



TRAGKONSTRUKTIONEN

Einzeltragwonnensystem

| Modell-Nr. | Schiene- höhe H | Wannen- breite B | zul. F bei B/2 | Zubehör inkl. | EAN | Gewicht in kg pro 100 St. | Kleinste VPE |
|----------------|-----------------------|------------------------|-------------------|------------------|--------|------------------------------------|-----------------|
| | mm | mm | kN | Set | | | |
| ★ S ETWS 40 S | 72,5 | 40 | 0,70 | 1 ETWS-Z | 228423 | 42,64 | 1 St. |
| ★ S ETWS 50 S | 72,5 | 50 | 0,70 | 1 ETWS-Z | 228447 | 45,81 | 1 St. |
| ★ S ETWS 60 S | 72,5 | 60 | 0,70 | 1 ETWS-Z | 228461 | 48,99 | 1 St. |
| ★ S ETWS 70 S | 72,5 | 70 | 0,50 | 1 ETWS-Z | 228485 | 52,16 | 1 St. |
| ★ S ETWS 80 S | 72,5 | 80 | 0,50 | 1 ETWS-Z | 228508 | 55,34 | 1 St. |
| ★ S ETWS 100 S | 72,5 | 100 | 0,50 | 1 ETWS-Z | 228522 | 60,71 | 1 St. |
| ★ S ETWS 120 S | 72,5 | 120 | 0,35 | 1 ETWS-Z | 228546 | 68,04 | 1 St. |
| ★ F ETWS 40 F | 72,5 | 40 | 0,70 | 1 ETWS-Z | 228430 | 46,40 | 1 St. |
| ★ F ETWS 50 F | 72,5 | 50 | 0,70 | 1 ETWS-Z | 228454 | 49,88 | 1 St. |
| ★ F ETWS 60 F | 72,5 | 60 | 0,70 | 1 ETWS-Z | 228478 | 53,38 | 1 St. |
| ★ F ETWS 70 F | 72,5 | 70 | 0,50 | 1 ETWS-Z | 228492 | 56,87 | 1 St. |
| ★ F ETWS 80 F | 72,5 | 80 | 0,50 | 1 ETWS-Z | 228515 | 60,37 | 1 St. |
| ★ F ETWS 100 F | 72,5 | 100 | 0,50 | 1 ETWS-Z | 228539 | 66,27 | 1 St. |
| ★ F ETWS 120 F | 72,5 | 120 | 0,35 | 1 ETWS-Z | 228553 | 74,34 | 1 St. |

zur Befestigung an Schienen mit 18 mm Schlitzweite

Das ETWS-Z Set beinhaltet:

1 x Gleitmutter mit Fixierhilfe GMZF M8-18 F

1 x Scheibe DIN EN ISO 7089-US M8 E3

1 x Zylinderschraube mit Innensechskant DIN EN ISO 4762-M8X20 E3

Verwendbar für: Profil-/Ankerschienen 2985, 2986, 2988 und 2990

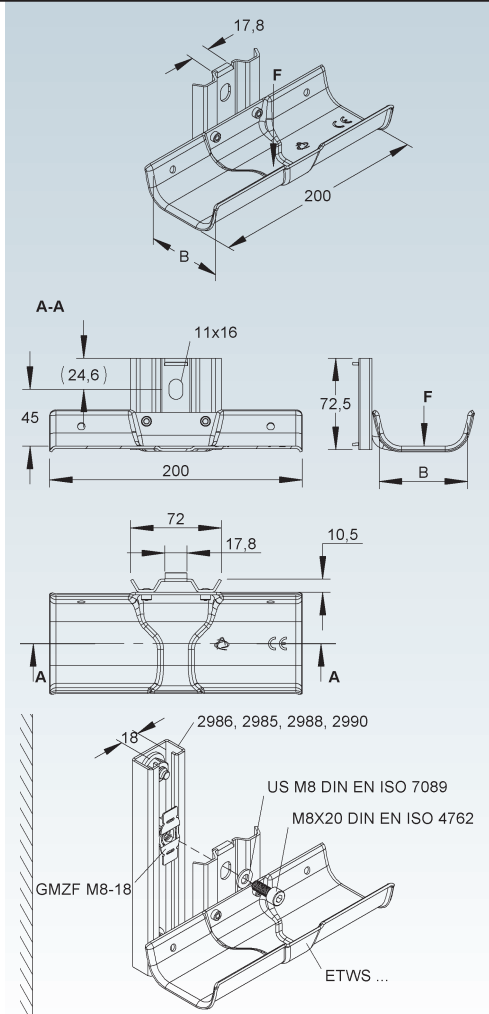
In Anlehnung an die VDE 0298-565-1 und VDE 0298-565-2 sollte ein max. Stützabstand von 0,8 m nicht überschritten werden.

Die Zylinderschraube M8X20 E3 ist mit einem Anzugsdrehmoment von 16 Nm anzuziehen.

Die Tragfähigkeitsangaben gelten nur bei ausreichender Verankerung mit dem tragenden Untergrund und wenn im Klemmbereich die Oberflächen der vertikal verlaufenden Profil-/Ankerschienen und der Wannentragschienen aus Stahl oder verzinktem Stahl sind.

Ist der Klemmbereich mit einem Farbanstrich versehen, muss dieser entfernt werden, da sonst die Tragfähigkeit nicht gegeben bzw. gewährleistet ist.

Gefahr des Abrutschens!



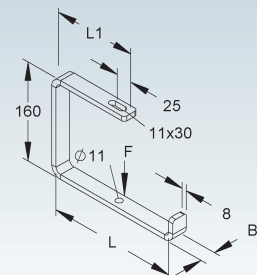
Zentralabhängung

C-Bügel

| Modell-Nr. | Breite B | Länge L1 | Länge innen L | zul. F bei L/2 | EAN | Gewicht in kg pro 100 St. | Kleinste VPE |
|------------|-------------|-------------|---------------------|-------------------|--------|------------------------------------|-----------------|
| | mm | mm | mm | kN | | | |
| F ZCB 70 | 25 | 70 | 80 | 0,6 | 843008 | 53,14 | 10 St. |
| F ZCB 100 | 25 | 85 | 110 | 0,6 | 843022 | 60,92 | 10 St. |
| F ZCB 120 | 25 | 95 | 130 | 0,6 | 843046 | 66,10 | 10 St. |
| F ZCB 150 | 25 | 110 | 160 | 0,6 | 843060 | 73,87 | 10 St. |
| F ZCB 200 | 25 | 135 | 210 | 0,6 | 843084 | 86,82 | 10 St. |
| F ZCB 250 | 25 | 160 | 260 | 0,6 | 843107 | 99,77 | 10 St. |
| F ZCB 300 | 25 | 185 | 310 | 0,6 | 843121 | 112,73 | 10 St. |
| F ZCB 400 | 30 | 235 | 410 | 0,2 | 860401 | 166,94 | 10 St. |

zur Deckenmontage mittels Gewindestab M10

Die Tragfähigkeitsangaben gelten nur bei ausreichender Verankerung mit dem tragenden Untergrund.



Zentralabhängung

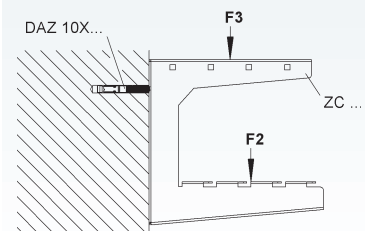
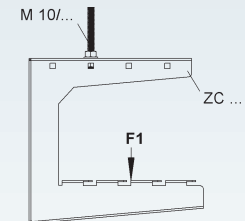
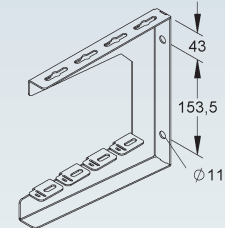
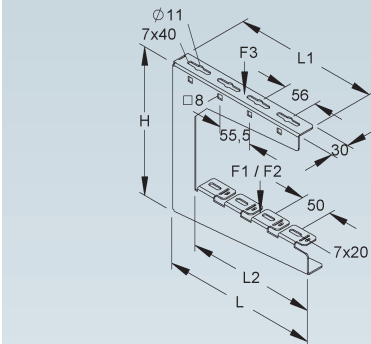
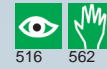
C-förmig

| Modell-Nr. | Höhe H mm | Länge L mm | obere Auflage- länge L1 mm | untere Auflage- länge L2 mm | zul. F1 bei L2/2 kN | zul. F2 bei L2/2 kN | zul. F3 bei L1/2 kN | EAN | Gewicht in kg pro 100 St. | Kleinste VPE |
|-------------------|--------------|---------------|----------------------------------|-----------------------------------|---------------------------|---------------------------|---------------------------|--------|------------------------------------|-----------------|
| S ZC 100 S | 240 | 150,0 | 133,0 | 110 | 0,9 | 1,5 | 1,5 | 192076 | 40,12 | 10 St. |
| S ZC 150 S | 240 | 201,5 | 179,5 | 160 | 0,9 | 1,5 | 1,5 | 235049 | 63,22 | 10 St. |
| S ZC 200 S | 240 | 253,0 | 236,0 | 210 | 0,8 | 1,5 | 1,5 | 192083 | 76,47 | 10 St. |
| S ZC 300 S | 280 | 365,0 | 308,0 | 310 | 0,5 | 1,5 | 1,5 | 192090 | 114,50 | 10 St. |
| S ZC 400 S | 281 | 465,0 | 350,0 | 410 | 0,5 | 1,5 | 1,5 | 192113 | 171,31 | 10 St. |

zur Deckenmontage mittels Gewindestab M10
zur Wandmontage

Verwendbar für: Gitterrinnen mit einem Draht-Ø 3,9 - 6 mm und einem mittigen Längsdrahtabstand von 50 mm sowie für Kabelrinnen

Die Tragfähigkeitsangaben gelten nur bei ausreichender Verankerung mit dem tragenden Untergrund.



Ausleger/Hängestiel

| Modell-Nr. | Höhe H | Länge L | zul. F bei L/2 | Zubehör inkl. | EAN | Gewicht in kg pro 100 St. | Kleinste VPE |
|---------------|--------|---------|----------------|---------------|--------|---------------------------|--------------|
| | mm | mm | kN | | | | |
| S TKS 100 | 132 | 163 | 1,50 | 2 FLM 6X12 | 183906 | 33,58 | 20 St. |
| S TKS 150 | 132 | 213 | 1,20 | 2 FLM 6X12 | 184002 | 39,74 | 20 St. |
| S TKS 200 | 132 | 263 | 1,10 | 2 FLM 6X12 | 184101 | 46,08 | 20 St. |
| S TKS 250 | 132 | 313 | 0,90 | 2 FLM 6X12 | 184200 | 52,32 | 20 St. |
| S TKS 300 | 132 | 363 | 0,75 | 2 FLM 6X12 | 184309 | 58,57 | 20 St. |
| S TKS 350 | 132 | 413 | 0,60 | 2 FLM 6X12 | 184408 | 64,82 | 20 St. |
| S TKS 400 | 132 | 463 | 0,50 | 2 FLM 6X12 | 184507 | 71,07 | 20 St. |
| E3 TKS 100 E3 | 132 | 163 | 1,50 | 2 FLM 6X12 E3 | 329106 | 33,97 | 20 St. |
| E3 TKS 200 E3 | 132 | 263 | 1,10 | 2 FLM 6X12 E3 | 329205 | 46,55 | 20 St. |
| E3 TKS 300 E3 | 132 | 363 | 0,75 | 2 FLM 6X12 E3 | 329304 | 59,12 | 20 St. |
| E3 TKS 400 E3 | 132 | 463 | 0,50 | 2 FLM 6X12 E3 | 329328 | 71,70 | 20 St. |

zur Wand- und Hängestielmontage an Wänden und waagerechten Decken

Aus statischen Gründen ist die Montage des Distanzstückes TKSD 20 bei der Wand- und Deckenmontage erforderlich, um die Verformung des Trapezprofils beim Anziehen der Befestigungsschraube zu vermeiden

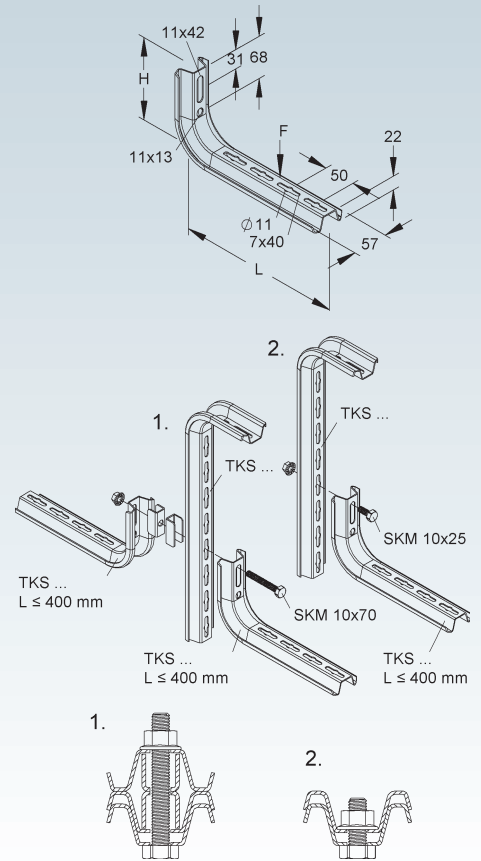
(Schraube SKM 10X25 DIN EN ISO 4017 bitte gesondert bestellen).

Bei der Hängestielmontage mit beidseitiger Befestigung ist das Distanzstück TKSD 20 erforderlich (Schraube SKM 10X70 DIN EN ISO 4017 bitte gesondert bestellen).

1. beidseitige Hängestielmontage

2. einseitige Hängestielmontage

Die Tragfähigkeitsangaben gelten nur bei ausreichender Verankerung mit dem tragenden Untergrund bzw. bei vorschriftsmäßigen Montagen an Hängestielen.



Hängestiel

| Modell-Nr. | Höhe H mm | Länge L mm | EAN | Gewicht in kg pro 100 St. | Kleinste VPE |
|---------------|--------------|---------------|--------|------------------------------------|-----------------|
| S TKS 450 | 132 | 513 | 184606 | 75,64 | 10 St. |
| S TKS 500 | 132 | 563 | 184705 | 81,89 | 10 St. |
| S TKS 600 | 132 | 663 | 184804 | 94,39 | 10 St. |
| E3 TKS 500 E3 | 132 | 563 | 329342 | 84,27 | 10 St. |
| E3 TKS 600 E3 | 132 | 663 | 329366 | 96,85 | 10 St. |

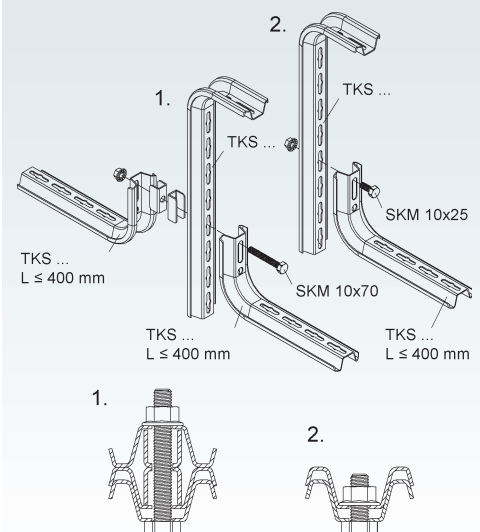
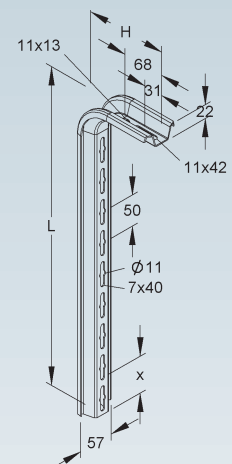
zur Hängestielmontage an waagerechten Decken

Um ein problemloses Aufsetzen der Schutzkappen zu ermöglichen, muss der Ausleger im Abstand $x=50$ mm (Auslegerunterkante - Hängestielende), oberhalb des Hängestiels montiert werden. Aus statischen Gründen ist die Montage des Distanzstückes TKSD 20 bei der Decken- und beidseitigen Auslegerbefestigung erforderlich, um die Verformung des Trapezprofils beim Anziehen der Befestigungsschraube zu vermeiden.

1. beidseitige Hängestielmontage
2. einseitige Hängestielmontage



504



Distanzstück

| Modell-Nr. | EAN | Gewicht in kg pro 100 St. | Kleinste VPE |
|------------|--------|------------------------------------|-----------------|
| S TKSD 20 | 185207 | 3,77 | 50 St. |

zum Ausfüllen der Profiltrüben des TKS-Systems für die Wand- und Hängestielmontage

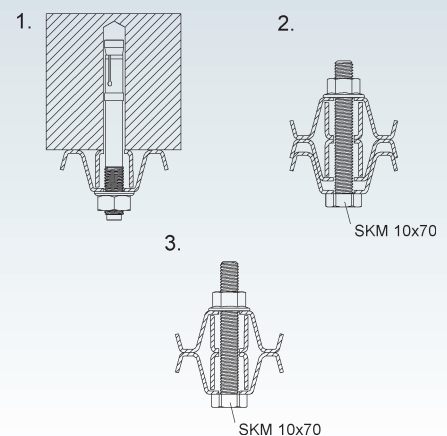
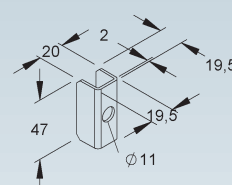
Verwendbar für: Ausleger TKS..., Hängestiele TKS... und Tragkonsole TKSU...

1. Wand- und Deckenmontage
2. beidseitige Hängestielmontage
3. Deckenbefestigung mit TKSU... und zusätzlicher Auslegerbefestigung

Die Schrauben SKM... bitte jeweils gesondert bestellen.



504



TRAGKONSTRUKTIONEN

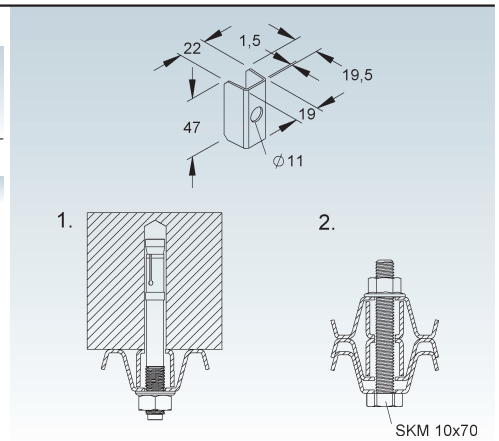
Distanzstück

| Modell-Nr. | EAN | Gewicht in kg pro 100 St. | Kleinste VPE |
|-----------------------|--------|---------------------------|--------------|
| E3 TKS D 20 E3 | 329649 | 2,9 | 50 St. |

zum Ausfüllen der Profiltrüben des TKS-Systems für die Wand- und Hängestielmontage

1. Wand- und Deckenmontage
2. beidseitige Hängestielmontage
3. Deckenbefestigung mit TKSU... und zusätzlicher Auslegerbefestigung (nur mit der Ausführung S möglich)

Die Schrauben SKM... bitte jeweils gesondert bestellen.



Tragkonsole

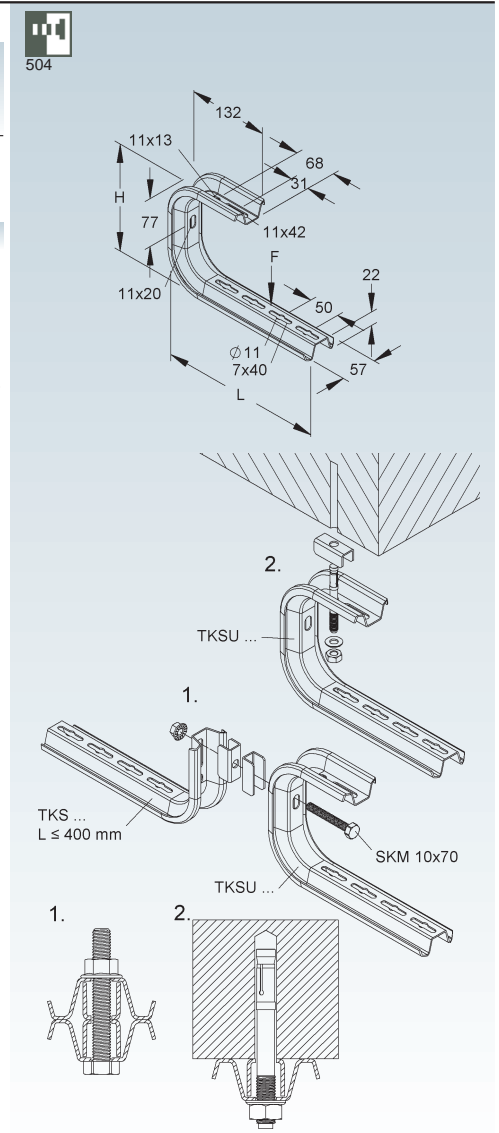
| Modell-Nr. | Höhe H | Länge L | zul. F bei L/2 | Zubehör inkl. | EAN | Gewicht in kg pro 100 St. | Kleinste VPE |
|--------------------|--------|---------|----------------|---------------|--------|---------------------------|--------------|
| | mm | mm | kN | | | | |
| S TKS U 100 | 172 | 161 | 0,95 | 2 FLM 6X12 | 184903 | 51,00 | 20 St. |
| S TKS U 200 | 172 | 261 | 0,70 | 2 FLM 6X12 | 185009 | 63,61 | 20 St. |
| S TKS U 300 | 172 | 361 | 0,50 | 2 FLM 6X12 | 185108 | 76,22 | 20 St. |

zur Wand- und Deckenmontage

Aus statischen Gründen ist die Montage des Distanzstückes TKSD 20 bei der Wand-, Decken- und Auslegerbefestigung erforderlich, um die Verformung des Trapezprofils beim Anziehen der Befestigungsschraube zu vermeiden.

1. beidseitige Hängestielmontage
2. Wand- und Deckenmontage

Die Tragfähigkeitsangaben gelten nur bei ausreichender Verankerung mit dem tragenden Untergrund.



Tragkonsole

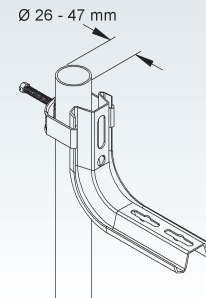
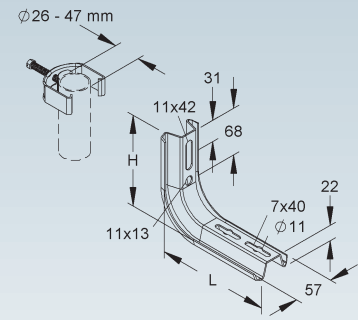
inkl. Klemmbügel

| | Modell-Nr. | Höhe H | Länge L | zul. F bei L/2 | Zubehör inkl. | EAN | Gewicht in kg pro 100 St. | Kleinste VPE |
|---|----------------|--------|---------|----------------|---------------|--------|---------------------------|--------------|
| | | mm | mm | kN | | | | |
| S | TKR 50 | 132 | 113 | 0,55 | 1 FLM 6X12 | 185306 | 35,57 | 20 St. |
| S | TKR 100 | 132 | 163 | 0,55 | 2 FLM 6X12 | 185405 | 42,70 | 20 St. |

zur Rohrmontage, Stützdurchmesser 26-47 mm
für Zwischenboden-Stützen

Der Klemmbügel besteht aus Stahl feuerverzinkt nach DIN EN ISO 1461, die Stahldruckwanne aus Stahl bandverzinkt nach DIN EN 10346.

ZM M8x50 Schraubenanzugsmoment 5 Nm, Schlüsselweite 10



Schutzkappe

| | Modell-Nr. | Farbe | EAN | Gewicht in kg pro 100 St. | Kleinste VPE |
|-----|----------------|-------|--------|---------------------------|--------------|
| K10 | TKSK 30 | gelb | 348053 | 1,61 | 10 St. |

zur Abdeckung der TKS-Profilenden

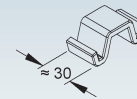
In persönlichen Gefährdungsbereichen ist die Schutzkappe anzuordnen!

Verwendbar für: Ausleger TKS..., TKSU... und Hängestiele TKS...

Um ein problemloses Aufsetzen der Schutzkappe zu gewährleisten, ist ein Abstand von mind. 50 mm zum Profilde freizuhalten.



500 501



Hängestiel- und Wandausleger

| | Modell-Nr. | Höhe H | Länge L | zul. F bei L/2 | EAN | Gewicht in kg pro 100 St. | Kleinste VPE |
|---|-------------------|--------|---------|----------------|--------|---------------------------|--------------|
| | | mm | mm | kN | | | |
| S | KTAC 100 S | 77 | 118 | 0,60 | 192144 | 13 | 20 St. |
| S | KTAC 150 S | 77 | 168 | 0,60 | 192168 | 16 | 20 St. |
| S | KTAC 200 S | 77 | 218 | 0,55 | 192175 | 18 | 20 St. |
| S | KTAC 300 S | 107 | 318 | 1,00 | 192182 | 47 | 20 St. |
| S | KTAC 400 S | 107 | 418 | 1,10 | 192199 | 54 | 20 St. |

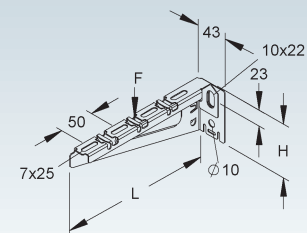
zur Wand- und Hängestielmontage

Verwendbar für: Gitterrinnen mit einem Draht-Ø 3,9 - 5 mm und einem mittigen Längsdrahtabstand von 50 mm sowie für Kabelrinnen

Die Tragfähigkeitsangaben gelten nur bei ausreichender Verankerung mit dem tragenden Untergrund bzw. bei vorschriftsmäßigen Montagen an Hängestielen.



563



Hängestiel- und Wandausleger

leicht

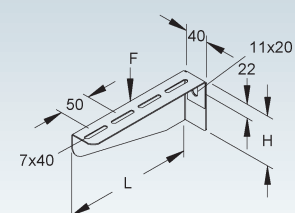
| | Modell-Nr. | Höhe H | Länge L | zul. F bei L/2 | Zubehör inkl. | EAN | Gewicht in kg pro 100 St. | Kleinste VPE |
|---|-----------------|--------|---------|----------------|---------------|--------|---------------------------|--------------|
| | | mm | mm | kN | | | | |
| S | KTAL 100 | 60 | 110 | 0,6 | 2 FLM 6X12 | 185504 | 16,42 | 20 St. |
| S | KTAL 150 | 60 | 160 | 0,6 | 2 FLM 6X12 | 185603 | 21,86 | 20 St. |
| S | KTAL 200 | 80 | 210 | 0,6 | 2 FLM 6X12 | 185702 | 30,10 | 20 St. |
| S | KTAL 250 | 80 | 260 | 0,6 | 2 FLM 6X12 | 185801 | 36,71 | 20 St. |
| S | KTAL 300 | 85 | 310 | 0,6 | 2 FLM 6X12 | 185900 | 43,33 | 20 St. |

zur Wand- und Hängestielmontage

Die Tragfähigkeitsangaben gelten nur bei ausreichender Verankerung mit dem tragenden Untergrund bzw. bei vorschriftsmäßigen Montagen an Hängestielen.



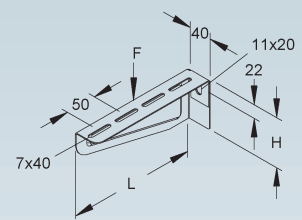
504



Hängestiel- und Wandausleger

mittelschwer

| Modell-Nr. | Höhe H | Länge L | zul. F bei L/2 | Zubehör inkl. | EAN | Gewicht in kg pro 100 St. | Kleinste VPE |
|----------------|--------|---------|----------------|---------------|--------|---------------------------|--------------|
| | mm | mm | kN | | | | |
| S KTAM 100 | 60 | 110 | 1,2 | 2 FLM 6X12 | 186303 | 16,58 | 20 St. |
| S KTAM 150 | 60 | 160 | 1,2 | 2 FLM 6X12 | 078530 | 22,11 | 20 St. |
| S KTAM 200 | 80 | 210 | 1,2 | 2 FLM 6X12 | 186402 | 30,44 | 20 St. |
| S KTAM 250 | 80 | 260 | 1,2 | 2 FLM 6X12 | 078547 | 37,15 | 20 St. |
| S KTAM 300 | 82 | 320 | 1,5 | 2 FLM 6X12 | 186501 | 45,25 | 20 St. |
| S KTAM 400 | 82 | 420 | 1,5 | 2 FLM 6X12 | 186600 | 51,44 | 20 St. |
| S KTAM 500 | 115 | 510 | 1,2 | 2 FLM 6X12 | 186709 | 106,47 | 10 St. |
| S KTAM 600 | 115 | 610 | 1,2 | 2 FLM 6X12 | 186808 | 146,09 | 10 St. |
| F KTAM 100 F | 60 | 110 | 1,2 | 2 FLM 6X12 F | 968459 | 18,33 | 20 St. |
| F KTAM 150 F | 60 | 160 | 1,2 | 2 FLM 6X12 F | 078578 | 24,41 | 20 St. |
| F KTAM 200 F | 80 | 210 | 1,2 | 2 FLM 6X12 F | 968466 | 33,57 | 20 St. |
| F KTAM 250 F | 80 | 260 | 1,2 | 2 FLM 6X12 F | 078554 | 41,04 | 20 St. |
| F KTAM 300 F | 82 | 320 | 1,5 | 2 FLM 6X12 F | 968473 | 49,87 | 20 St. |
| F KTAM 400 F | 82 | 420 | 1,5 | 2 FLM 6X12 F | 968480 | 56,67 | 20 St. |
| E3 KTAM 100 E3 | 60 | 110 | 1,2 | 2 FLM 6X12 E3 | 840304 | 16,69 | 20 St. |
| E3 KTAM 150 E3 | 60 | 160 | 1,2 | 2 FLM 6X12 E3 | 078592 | 22,26 | 20 St. |
| E3 KTAM 200 E3 | 80 | 210 | 1,2 | 2 FLM 6X12 E3 | 840328 | 30,65 | 20 St. |
| E3 KTAM 250 E3 | 80 | 260 | 1,2 | 2 FLM 6X12 E3 | 078608 | 37,39 | 20 St. |
| E3 KTAM 300 E3 | 85 | 310 | 1,2 | 2 FLM 6X12 E3 | 840342 | 51,11 | 20 St. |
| E5 KTAM 100 E5 | 60 | 110 | 1,2 | 2 FLM 6X12 E5 | 728305 | 16,86 | 20 St. |
| E5 KTAM 150 E5 | 60 | 160 | 1,2 | 2 FLM 6X12 E5 | 078615 | 22,48 | 20 St. |
| E5 KTAM 200 E5 | 80 | 210 | 1,2 | 2 FLM 6X12 E5 | 728404 | 30,96 | 20 St. |
| E5 KTAM 250 E5 | 80 | 260 | 1,2 | 2 FLM 6X12 E5 | 078622 | 37,77 | 20 St. |
| E5 KTAM 300 E5 | 85 | 310 | 1,2 | 2 FLM 6X12 E5 | 728503 | 44,68 | 20 St. |
| E5 KTAM 400 E5 | 115 | 410 | 1,2 | 2 FLM 6X12 E5 | 728602 | 74,04 | 20 St. |



zur Wand- und Hängestielmontage

Achtung: Unterschiedliche Ausführungen bei unterschiedlichen Längen.

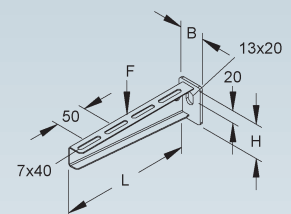
Nähere Informationen siehe Montagehinweis.

Die Tragfähigkeitsangaben gelten nur bei ausreichender Verankerung mit dem tragenden Untergrund bzw. bei vorschriftsmäßigen Montagen an Hängestielen.

Hängestiel- und Wandausleger

standard

| Modell-Nr. | Höhe H | Breite B | Länge L | zul. F bei L/2 | Zubehör inkl. | EAN | Gewicht in kg pro 100 St. | Kleinste VPE |
|---------------|--------|----------|---------|----------------|---------------|--------|---------------------------|--------------|
| | mm | mm | mm | kN | | | | |
| F KTA 100 | 45 | 40 | 110 | 2,5 | 2 FLM 6X12 | 186907 | 15,52 | 20 St. |
| F KTA 150 | 45 | 40 | 160 | 2,5 | 2 FLM 6X12 | 187003 | 19,05 | 20 St. |
| F KTA 200 | 55 | 40 | 210 | 2,5 | 2 FLM 6X12 | 187102 | 27,41 | 20 St. |
| F KTA 250 | 55 | 40 | 260 | 2,5 | 2 FLM 6X12 | 187201 | 32,21 | 20 St. |
| F KTA 300 | 65 | 50 | 310 | 2,5 | 2 FLM 6X12 | 187300 | 59,08 | 20 St. |
| F KTA 350 | 65 | 50 | 360 | 2,5 | 2 FLM 6X12 | 187409 | 66,35 | 20 St. |
| F KTA 400 | 75 | 50 | 410 | 2,5 | 2 FLM 6X12 | 187508 | 79,08 | 20 St. |
| F KTA 450 | 75 | 50 | 460 | 2,5 | 2 FLM 6X12 | 187607 | 88,02 | 10 St. |
| F KTA 500 | 90 | 50 | 510 | 2,5 | 2 FLM 6X12 | 187706 | 111,01 | 10 St. |
| F KTA 550 | 90 | 50 | 560 | 2,5 | 2 FLM 6X12 | 187805 | 133,95 | 10 St. |
| F KTA 600 | 90 | 50 | 610 | 2,5 | 2 FLM 6X12 | 187904 | 127,42 | 10 St. |
| E3 KTA 100 E3 | 45 | 40 | 110 | 2,5 | 2 FLM 6X12 E3 | 330003 | 14,34 | 20 St. |
| E3 KTA 200 E3 | 55 | 40 | 210 | 2,5 | 2 FLM 6X12 E3 | 330102 | 25,24 | 20 St. |
| E3 KTA 300 E3 | 65 | 50 | 310 | 2,5 | 2 FLM 6X12 E3 | 330201 | 54,22 | 20 St. |
| E3 KTA 400 E3 | 75 | 50 | 410 | 2,5 | 2 FLM 6X12 E3 | 330300 | 70,55 | 20 St. |
| E3 KTA 500 E3 | 90 | 50 | 510 | 2,5 | 2 FLM 6X12 E3 | 330409 | 108,73 | 10 St. |
| E3 KTA 600 E3 | 110 | 50 | 610 | 2,5 | 2 FLM 6X12 E3 | 330508 | 130,39 | 10 St. |
| E5 KTA 100 E5 | 45 | 40 | 110 | 2,5 | 2 FLM 6X12 E5 | 842605 | 14,48 | 20 St. |
| E5 KTA 200 E5 | 55 | 40 | 210 | 2,5 | 2 FLM 6X12 E5 | 842629 | 25,35 | 20 St. |
| E5 KTA 300 E5 | 65 | 50 | 310 | 2,5 | 2 FLM 6X12 E5 | 842643 | 54,71 | 20 St. |
| E5 KTA 400 E5 | 75 | 50 | 410 | 2,5 | 2 FLM 6X12 E5 | 842667 | 71,26 | 20 St. |
| E5 KTA 500 E5 | 90 | 50 | 510 | 2,5 | 2 FLM 6X12 E5 | 917402 | 109,82 | 10 St. |
| E5 KTA 600 E5 | 110 | 50 | 610 | 2,5 | 2 FLM 6X12 E5 | 917426 | 131,69 | 10 St. |



zur Wand- und Hängestielmontage

Achtung: Unterschiedliche Ausführungen bei unterschiedlichen Längen.

Nähere Informationen siehe Montagehinweis.

Die Tragfähigkeitsangaben gelten nur bei ausreichender Verankerung mit dem tragenden Untergrund bzw. bei vorschriftsmäßigen Montagen an Hängestielen.

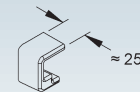


Schutzkappe

| Modell-Nr. | Farbe | EAN | Gewicht in kg pro 100 St. | Kleinste VPE |
|----------------|-------|--------|---------------------------|--------------|
| K10 KA 100-600 | gelb | 347056 | 1,4 | 10 St. |



500 501



zur Abdeckung der Auslegerspitzen

In persönlichen Gefährdungsbereichen ist die Schutzkappe anzuordnen!

Verwendbar für: Wand- und Hängestielausleger

KTA 100-600, KTA 100-600 E3, KTA 100-600 E5,
KTU 100-600, KTU 100-600 E3, KTU 100-400 E5,
KTT 100-600, KTVW 150-700

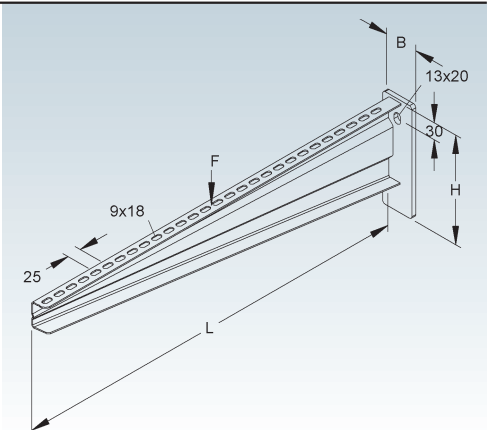
Hängestiel- und Wandausleger

standard

| Modell-Nr. | Höhe H | Breite B | Länge L | zul. F bei L/2 | Zubehör inkl. | EAN | Gewicht in kg pro 100 St. | Kleinste VPE |
|------------|--------|----------|---------|----------------|---------------|--------|---------------------------|--------------|
| | mm | mm | mm | kN | | | | |
| F KTA 700 | 195 | 60 | 730 | 3,5 | 2 FLM 6X12 | 188000 | 261,99 | 1 St. |
| F KTA 800 | 195 | 60 | 830 | 3,5 | 2 FLM 6X12 | 188109 | 296,21 | 1 St. |
| F KTA 900 | 195 | 60 | 930 | 3,5 | 2 FLM 6X12 | 188208 | 332,77 | 1 St. |
| F KTA 1000 | 195 | 60 | 1030 | 3,5 | 2 FLM 6X12 | 188307 | 371,66 | 1 St. |

zur Wand- und Hängestielmontage

Die Tragfähigkeitsangaben gelten nur bei ausreichender Verankerung mit dem tragenden Untergrund bzw. bei vorschriftsmäßigen Montagen an Hängestielen.



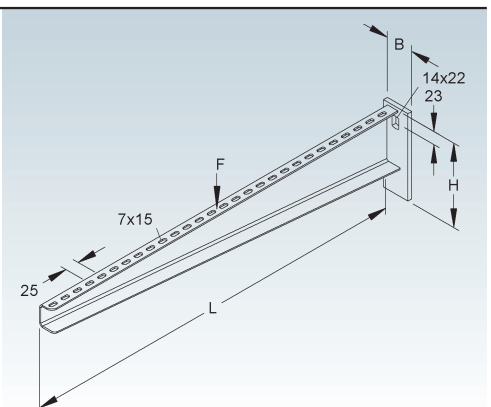
Hängestiel- und Wandausleger

standard

| Modell-Nr. | Höhe H | Breite B | Länge L | zul. F bei L/2 | Zubehör inkl. | EAN | Gewicht in kg pro 100 St. | Kleinste VPE |
|----------------|--------|----------|---------|----------------|---------------|--------|---------------------------|--------------|
| | mm | mm | mm | kN | | | | |
| E3 KTA 700 E3 | 150 | 50 | 710 | 2,0 | 2 FLM 6X12 E3 | 770809 | 206,99 | 1 St. |
| E3 KTA 800 E3 | 150 | 50 | 810 | 2,0 | 2 FLM 6X12 E3 | 770823 | 235,44 | 1 St. |
| E3 KTA 900 E3 | 150 | 50 | 910 | 1,5 | 2 FLM 6X12 E3 | 770847 | 262,75 | 1 St. |
| E3 KTA 1000 E3 | 150 | 50 | 1010 | 1,5 | 2 FLM 6X12 E3 | 770861 | 294,98 | 1 St. |

zur Wand- und Hängestielmontage

Die Tragfähigkeitsangaben gelten nur bei ausreichender Verankerung mit dem tragenden Untergrund bzw. bei vorschriftsmäßigen Montagen an Hängestielen.



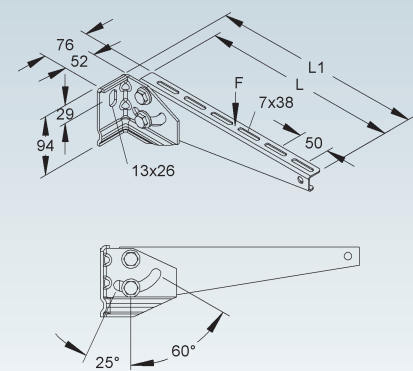
Wandausleger

mit Verstellbereich +25° bis -60°

| Modell-Nr. | Auflage-länge L1 | Gesamt-länge L1 | zul. F bei L/2 | Zubehör inkl. | EAN | Gewicht in kg pro 100 St. | Kleinste VPE |
|--------------|------------------|-----------------|----------------|---------------|--------|---------------------------|--------------|
| | mm | mm | kN | | | | |
| F KTVW 150 F | 165 | 190 | 1,70 | 2 FLM 6X12 F | 086870 | 75,15 | 10 St. |
| F KTVW 200 F | 215 | 240 | 1,65 | 2 FLM 6X12 F | 086887 | 82,04 | 10 St. |
| F KTVW 250 F | 265 | 290 | 1,60 | 2 FLM 6X12 F | 086894 | 88,93 | 10 St. |
| F KTVW 300 F | 315 | 340 | 1,55 | 2 FLM 6X12 F | 086917 | 95,84 | 10 St. |
| F KTVW 350 F | 365 | 390 | 1,50 | 2 FLM 6X12 F | 086924 | 102,75 | 10 St. |
| F KTVW 400 F | 415 | 440 | 1,40 | 2 FLM 6X12 F | 086931 | 109,66 | 10 St. |
| F KTVW 450 F | 465 | 490 | 1,30 | 2 FLM 6X12 F | 086948 | 116,58 | 10 St. |
| F KTVW 500 F | 515 | 540 | 1,20 | 2 FLM 6X12 F | 086955 | 139,85 | 10 St. |
| F KTVW 550 F | 565 | 590 | 1,10 | 2 FLM 6X12 F | 086962 | 148,36 | 10 St. |
| F KTVW 600 F | 615 | 640 | 1,00 | 2 FLM 6X12 F | 086979 | 156,89 | 10 St. |
| F KTVW 650 F | 665 | 690 | 0,90 | 2 FLM 6X12 F | 086986 | 185,86 | 10 St. |
| F KTVW 700 F | 715 | 740 | 0,80 | 2 FLM 6X12 F | 086993 | 195,93 | 1 St. |



519 504



zur Befestigung an schrägen Wänden, im Bereich z.B. von Betonröhren und Tunnel

Bitte beachten: Der zum Einsatz kommende Ausleger, bei einer Neigung des Auslegeranschlusswinkels bis 60°, richtet sich nach der von der Auslegerauflagefläche zur schrägen Decke / Wand verfügbaren Höhe und der benötigten Breite der Kabelrinne.

Die Tragfähigkeitsangaben gelten nur bei ausreichender Verankerung mit dem tragenden Untergrund und einem auf die Schrauben max. aufgetragenen Anziehdrehmoment von 123 Nm.

Klemmadapter

| Modell-Nr. | Profilschlitzweite mm | Zubehör inkl. | EAN | Gewicht in kg pro 100 St. | Kleinste VPE |
|-------------------|--------------------------|------------------|--------|------------------------------------|-----------------|
| F KWAT 300 | 22 | 1 SKM 10X25 | 838103 | 260,98 | 1 St. |

zur 45° Auslegeranordnung an T-Trägern, Flanschbreite ≤ 300 mm

Verwendbar für: Ausleger KTAC..., KTAL..., KTAM..., KTA ≤ 600 mm (F-Ausführung), KTA...E3/E5, KTCL... und KTC...

Generell müssen zuerst die Ausleger an den Adapter befestigt werden!

Bei den 45° Adaptern ist die Länge der benötigten Ausleger abhängig von den örtlichen Gegebenheiten und den einzusetzenden Formstücken.

Die Klemmbefestigung sollte symmetrisch und die Schrauben so nah wie möglich am Flansch angebracht werden.

Es gelten die Tragfähigkeitsangaben der zum Einsatz kommenden Ausleger (KTAC..., KTAL..., KTAM..., KTA..., KTCL... oder KTC...).

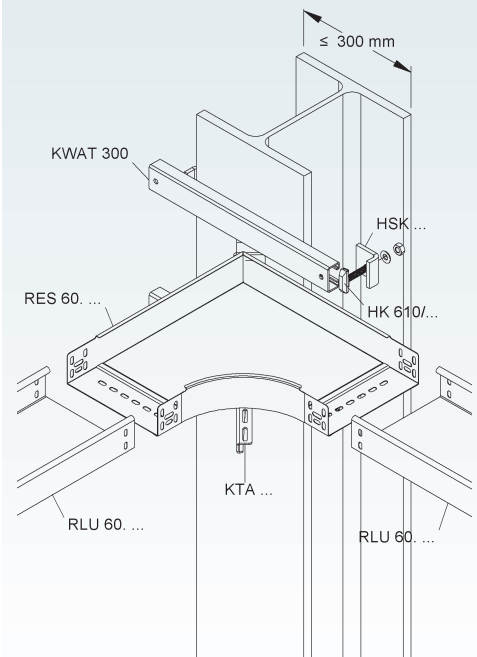
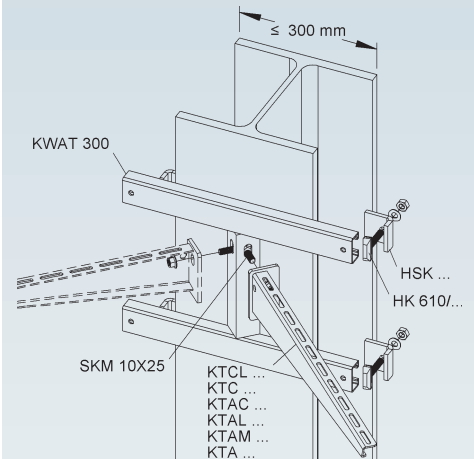
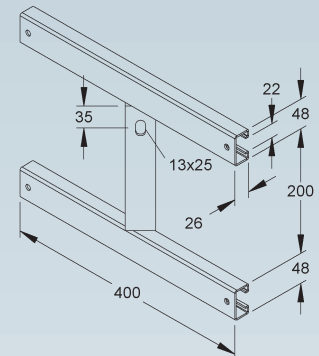
Bei den Klemmadaptern gelten diese Tragfähigkeitsangaben nur, wenn im Klemmbereich die Oberflächen der T-Stützen und der Profilklemmen aus Stahl oder verzinktem Stahl sind.

Ist der Bauuntergrund bei einer Klemmverbindung mit einem Farbanstrich versehen, muss dieser entfernt werden, da sonst die Tragfähigkeit nicht gegeben bzw. gewährleistet ist. Gefahr des Abrutschens!

Sind Stahlstützen mit einem Brandschutzanstrich versehen, darf dieser nicht ohne Rücksprache und schriftlicher Freigabe des Auftraggebers bzw. der Bauleitung entfernt werden.

In jedem Fall ist die Einleitung der Lasten ins Bauwerk mit der Bauplanung bzw. Bauleitung abzustimmen.

Erforderliches Befestigungszubehör bitte gesondert bestellen:
4 Stück HK 610/...F und 4 Stück HSK...



Klemmadapter

| Modell-Nr. | Profilschlitzweite mm | Zubehör inkl. | zul. F bei L/2 kN | EAN | Gewicht in kg pro 100 St. | Kleinste VPE |
|--------------------------|--------------------------|---------------|----------------------|--------|---------------------------|--------------|
| F KKAT 300 | 22 | 1 FLM 10X25 F | 1,5 | 815708 | 140,73 | 10 St. |

zur 90° Auslegeranordnung an T-Trägern, Flanschbreite ≤ 300 mm

Verwendbar für: Ausleger KTAC..., KTAL..., KTAM..., KTA..., KTCL... und KTC...

Generell müssen zuerst die Ausleger an den Adapter befestigt werden!

Die Klemmbefestigung sollte symmetrisch und die Schrauben so nah wie möglich am Flansch angebracht werden.

Es gelten die Tragfähigkeitsangaben der zum Einsatz kommenden Ausleger (KTAC..., KTAL..., KTAM..., KTA..., KTCL... oder KTC...).

Bei den Klemmadaptoren gelten diese Tragfähigkeitsangaben nur, wenn im Klemmbereich die Oberflächen der T-Stützen und der Profilklemmen aus Stahl oder verzinktem Stahl sind.

Ist der Bauuntergrund bei einer Klemmverbindung mit einem Farbenstrich versehen, muss dieser entfernt werden, da sonst die Tragfähigkeit nicht gegeben bzw. gewährleistet ist. Gefahr des Abrutschens!

Sind Stahlstützen mit einem Brandschutzanstrich versehen, darf dieser nicht ohne Rücksprache und schriftlicher Freigabe des Auftraggebers bzw. der Bauleitung entfernt werden.

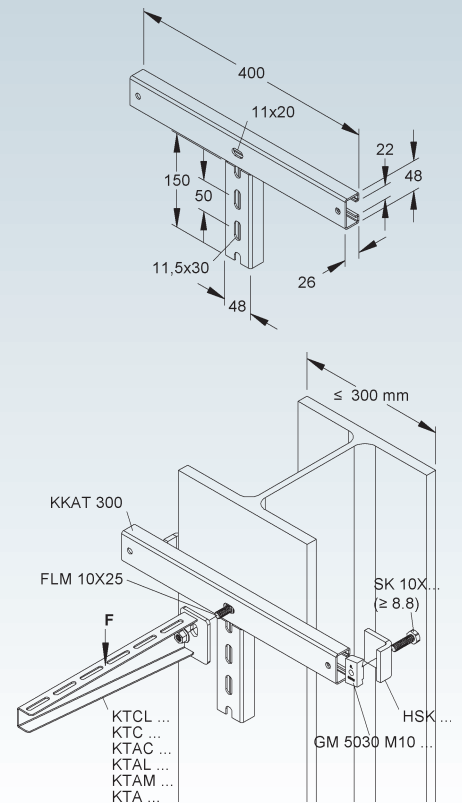
In jedem Fall ist die Einleitung der Lasten ins Bauwerk mit der Bauplanung bzw. Bauleitung abzustimmen.

Erforderliches Befestigungszubehör bitte gesondert bestellen:

2 Stück GM 5030 M10 F, 2 Stück SK 10 (≥ 8.8) und 2 Stück HSK...



147



Adapter

| Modell-Nr. | Zubehör inkl. | EAN | Gewicht in kg pro 100 St. | Kleinste VPE |
|--------------------------|---------------|--------|---------------------------|--------------|
| F KWAE 200 | 1 FLM 10X25 F | 838004 | 126,79 | 1 St. |

zur 45° Auslegeranordnung an Beton-Trägern

Verwendbar für: Ausleger KTAC..., KTAL..., KTAM..., KTA..., KTCL... und KTC...

Generell müssen zuerst die Ausleger an den Adapter befestigt werden!

Bei den 45° Adaptern ist die Länge der benötigten Ausleger abhängig von den örtlichen Gegebenheiten und den einzusetzenden Formstücken.

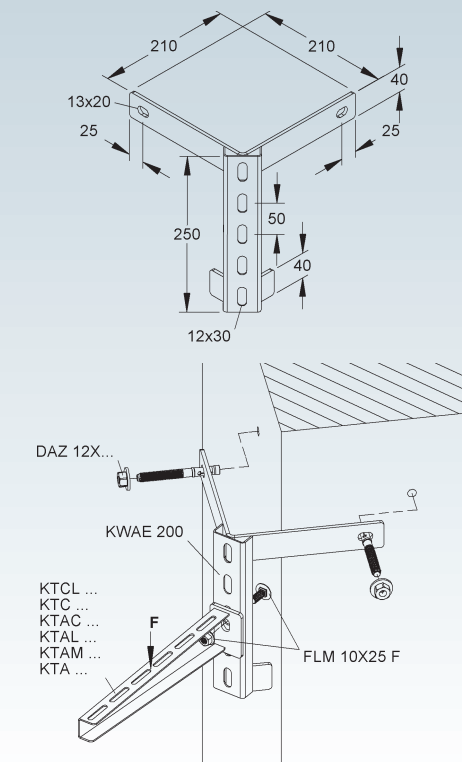
Es gelten die Tragfähigkeitsangaben der zum Einsatz kommenden Ausleger (KTAC..., KTAL..., KTAM..., KTA..., KTCL... oder KTC...).

Erforderliches Befestigungszubehör bitte gesondert bestellen:

2 Stück Dübel (unter Berücksichtigung der aktuellen Dübelzulassungen in Abstimmung mit der Bauleitung)



504



Adapter

| Modell-Nr. | EAN | Gewicht in kg pro 100 St. | Kleinste VPE |
|---------------------------|--------|---------------------------|--------------|
| F KSWAES 400.200 F | 947003 | 613,58 | 1 St. |

zur 45° Auslegeranordnung an Beton-Trägern

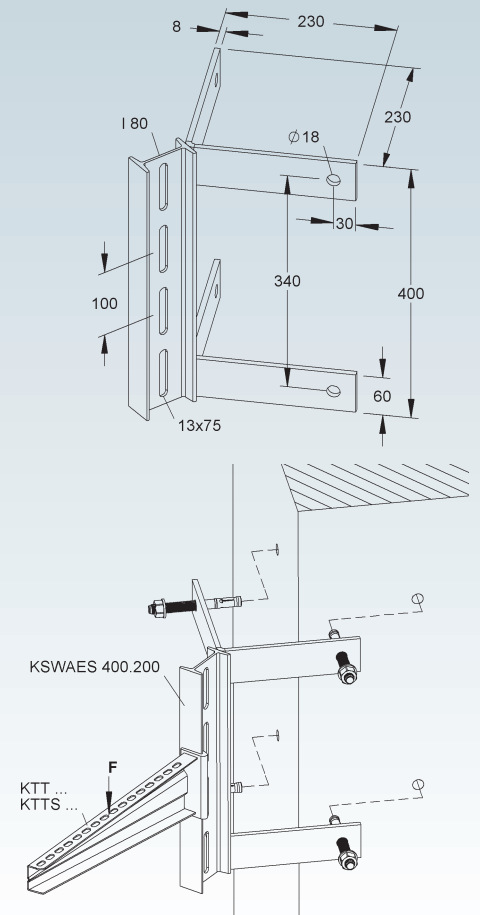
Verwendbar für: Klemmausleger KTT... und KTTS...

Bei den 45° Adaptern ist die Länge der benötigten Ausleger abhängig von den örtlichen Gegebenheiten und den einzusetzenden Formstücken.

Es gelten die Tragfähigkeitsangaben der zum Einsatz kommenden Klemmausleger (KTT... oder KTTS...)

Erforderliches Befestigungszubehör bitte gesondert bestellen:

4 Stück Dübel / Durchsteckanker (unter Berücksichtigung der aktuellen Dübelzulassungen in Abstimmung mit der Bauleitung)



Hängestiel- und Wandausleger

schwer

| Modell-Nr. | Höhe H | Länge L | zul. F bei L/2 | EAN | Gewicht in kg pro 100 St. | Kleinste VPE |
|-----------------------|--------|---------|----------------|--------|---------------------------|--------------|
| | mm | mm | kN | | | |
| F KTAS 100 | 113 | 130 | 5 | 917457 | 89,95 | 1 St. |
| F KTAS 200 | 113 | 230 | 5 | 188406 | 108,46 | 1 St. |
| F KTAS 300 | 113 | 330 | 5 | 188505 | 130,76 | 1 St. |
| F KTAS 400 | 113 | 430 | 5 | 188604 | 155,40 | 1 St. |
| F KTAS 500 | 150 | 530 | 5 | 188703 | 197,69 | 1 St. |
| F KTAS 600 | 150 | 630 | 5 | 188802 | 227,00 | 1 St. |
| F KTAS 700 | 150 | 730 | 5 | 188901 | 303,23 | 1 St. |
| F KTAS 800 | 195 | 830 | 5 | 189007 | 364,38 | 1 St. |
| F KTAS 900 | 195 | 930 | 5 | 189106 | 409,78 | 1 St. |
| F KTAS 1000 | 195 | 1030 | 5 | 189205 | 458,11 | 1 St. |
| E3 KTAS 200 E3 | 113 | 230 | 5 | 330515 | 99,23 | 1 St. |
| E3 KTAS 300 E3 | 113 | 330 | 5 | 330539 | 119,63 | 1 St. |
| E3 KTAS 400 E3 | 113 | 430 | 5 | 330553 | 142,17 | 1 St. |
| E3 KTAS 500 E3 | 150 | 530 | 5 | 330577 | 180,87 | 1 St. |
| E3 KTAS 600 E3 | 150 | 630 | 5 | 330591 | 207,67 | 1 St. |

zur Hängestiel- und Wandmontage

Die Tragfähigkeitsangaben gelten nur bei ausreichender Verankerung mit dem tragenden Untergrund bzw. bei vorschriftsmäßigen Montagen an Hängestielen.

Erforderliches Befestigungszubehör für F bitte gesondert bestellen:

für Kabelrinnen: FLM 6X12 F, UGM 6 F

für Kabelleitern: KLTB 6 F, UGM 6 F

für Weitspannkabelleitern: WSTB 2

für Weitspannkabelrinnen: FLM 8X16 F

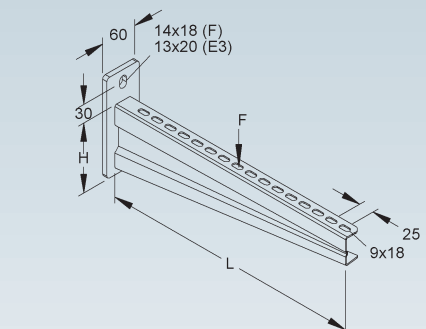
Erforderliches Befestigungszubehör für E3 bitte gesondert bestellen:

für Kabelrinnen: FLM 6X12 E3, UGM 6 E3

für Kabelleitern: KLTB 6 E3, UGM 6 E3

für Weitspannkabelleitern: WSTB 2 E3

für Weitspannkabelrinnen: FLM 8X16 E3



Wandausleger

sehr schwere Ausführung

| Modell-Nr. | Höhe H | Höhe E | Länge L | zul. F bei L/2 | zul. F2 bei L/2 | EAN | Gewicht in kg pro 100 St. | Kleinste VPE |
|---------------------|--------|--------|---------|----------------|-----------------|--------|---------------------------|--------------|
| | mm | mm | mm | kN | kN | | | |
| F KTASS 200 | 83 | 115 | 230 | 10 | 10,0 | 189212 | 112,30 | 1 St. |
| F KTASS 300 | 108 | 140 | 330 | 10 | 10,0 | 189229 | 150,58 | 1 St. |
| F KTASS 400 | 133 | 165 | 430 | 10 | 10,0 | 189236 | 191,76 | 1 St. |
| F KTASS 500 | 133 | 165 | 530 | 10 | 9,5 | 189243 | 225,51 | 1 St. |
| F KTASS 600 | 158 | 190 | 630 | 10 | 9,5 | 189250 | 309,34 | 1 St. |
| F KTASS 700 | 158 | 190 | 730 | 10 | 8,5 | 189267 | 356,87 | 1 St. |
| F KTASS 800 | 183 | 215 | 830 | 10 | 8,5 | 189274 | 418,26 | 1 St. |
| F KTASS 900 | 183 | 215 | 930 | 10 | 7,5 | 189281 | 472,79 | 1 St. |
| F KTASS 1000 | 208 | 240 | 1030 | 10 | 7,5 | 189298 | 541,19 | 1 St. |

zur Wandmontage

Die Tragfähigkeitsangabe gilt nur bei ausreichender Verankerung mit dem tragenden Untergrund (mindest. Beton C20/25) und Verwendung des Dübels DAZ 16X25 im ungerissenen Beton unter Berücksichtigung des Zulassungsbescheid ETA-18/0542.

In jedem Fall ist die Einleitung der Lasten ins Bauwerk mit der Bauplanung bzw. Bauleitung abzustimmen.

zul. F bei L/2 gilt für den Ausleger, unabhängig von der Verankerung

zul. F2 bei L/2 gilt für mittige Lasteinleitung und in Verbindung mit Dübel DAZ 16X25

Bei abweichenden Lasteinleitungen (asymmetr. Lasteinwirkung) ist die abgebildete Formel für die Tragfähigkeit anzuwenden:

F = Tragfähigkeit

R = zulässige Dübel- bzw. Schraubenbelastung

I = Abstand Last/Wand bzw. Träger

E = Berechnungsmaß der Auslegerhöhe

Erforderliches Befestigungszubehör für F bitte gesondert bestellen:

für Kabelrinnen: FLM 6X12 F

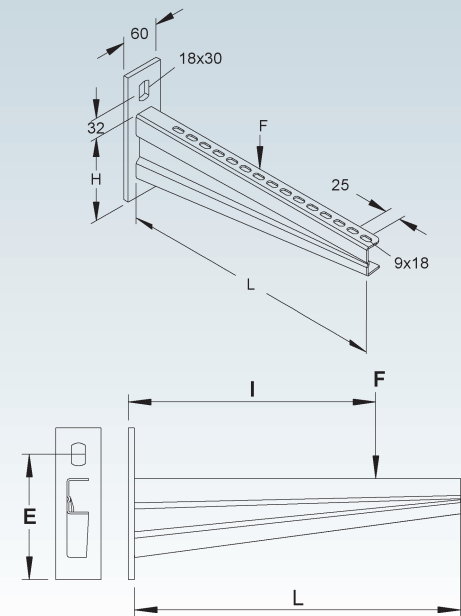
für Kabelleitern: KLTB 6 F, UGM 6 F

für Weitspannkabelleitern: WSTB 2

für Weitspannkabelrinnen: FLM 8X16 F



504



$$F = \sqrt{\frac{R^2}{1 + (I/E)^2}}$$

Klemmadapter

| Modell-Nr. | Zubehör inkl. | EAN | Gewicht in kg pro 100 St. | Kleinste VPE |
|--------------------|---------------|--------|---------------------------|--------------|
| F KWATS 300 | 1 SKM 16X40 | 838202 | 676,92 | 1 St. |

zur 45° Auslegeranordnung an T-Trägern

Verwendbar für: Ausleger KTAS... und KTASS...

Generell müssen zuerst die Ausleger an den Adapter befestigt werden!

Bei den 45° Adaptern ist die Länge der benötigten Ausleger abhängig von den örtlichen Gegebenheiten und den einzusetzenden Formstücken.

Die Klemmbefestigung sollte symmetrisch und die Schrauben so nah wie möglich am Flansch angebracht werden.

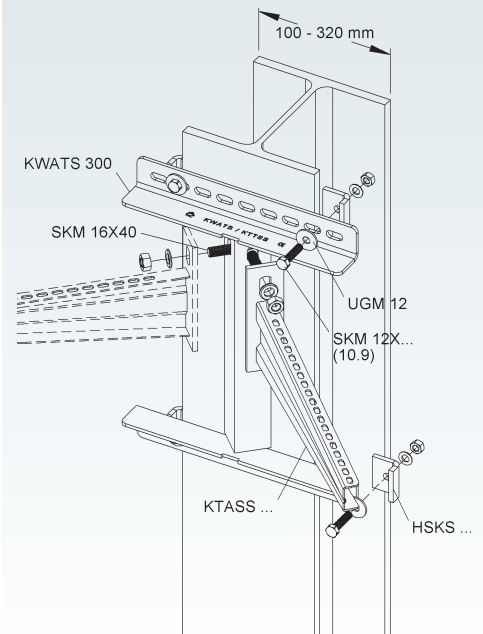
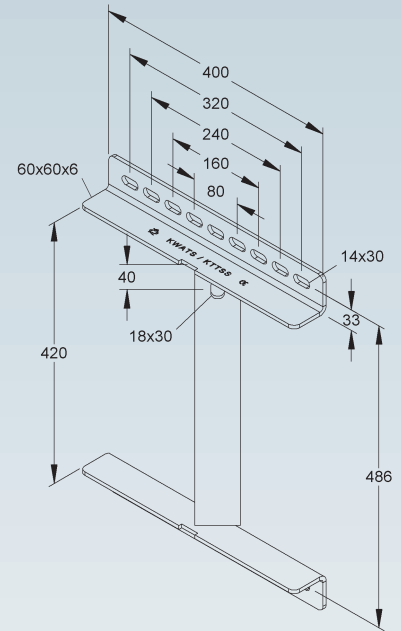
Die Tragfähigkeitsangaben der Ausleger sind einzuhalten und gelten nur in Verbindung mit HSKS..., UGM 12 und Schrauben M12, Festigkeitsklasse 10.9, die mit einem Vorspanndrehmoment von 123 Nm anzuziehen sind.

Speziell bei Anschlüssen, die vertikale Lasten über Reibung übertragen müssen, ist unbedingt auf das Schraubenanzugsmoment zu achten und mit einem Drehmomentenschlüssel zu überprüfen! Die angegebenen Belastungswerte gelten immer nur für Verbindungen aus Stahl auf Stahl (z.B. Profilklemmen).

Nach Einbringen der halben Last ist das Anzugsdrehmoment der Schrauben nochmals zu überprüfen. Gefahr des Abrutschens! Sind Stahlstützen mit einem Brandschutzanstrich versehen, darf dieser nicht ohne Rücksprache und schriftlicher Freigabe des Auftraggebers bzw. der Bauleitung entfernt werden. In jedem Fall ist die Einleitung der Lasten ins Bauwerk mit der Bauplanung bzw. Bauleitung abzustimmen.

Erforderliches Befestigungszubehör bitte gesondert bestellen:

4 Stück HSKS ..., 4 Stück SKM 12... (10.9) und 4 Stück UGM 12



Klemmadapter

| Modell-Nr. | Zubehör inkl. | EAN | Gewicht in kg pro 100 St. | Kleinste VPE |
|----------------------|---------------|--------|---------------------------|--------------|
| F KKATS 400 F | 1 SKM 12X50 F | 081752 | 386,75 | 1 St. |

zur Wand- und Klemmmontage an blanken Stahlträger

Verwendbar für: Wandausleger KTA... und KTAS...

Generell muss zuerst der Ausleger an dem Adapter befestigt werden!

Die Klemmbefestigung sollte symmetrisch und die Schrauben so nah wie möglich am Flansch angebracht werden.

Die Tragfähigkeitsangaben des Auslegers sind einzuhalten und gelten nur in Verbindung mit HSKS..., UGM 12 und Schrauben M12, Festigkeitsklasse 10.9, die mit einem Vorspanndrehmoment von 123 Nm anzuziehen sind.

Speziell bei Anschlüssen, die vertikale Lasten über Reibung übertragen müssen, ist unbedingt auf das Schraubenanzugsmoment zu achten und mit einem Drehmomentenschlüssel zu überprüfen! Die angegebenen Belastungswerte gelten immer nur für Verbindungen aus Stahl auf Stahl (z.B. Profilklemmen).

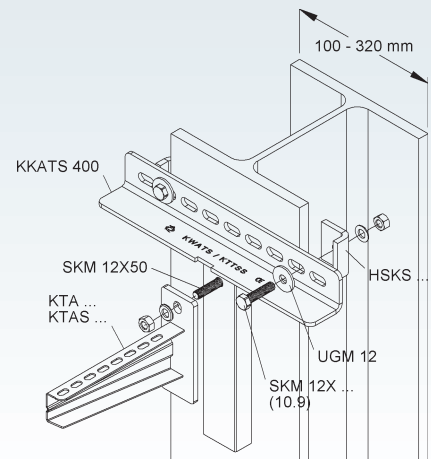
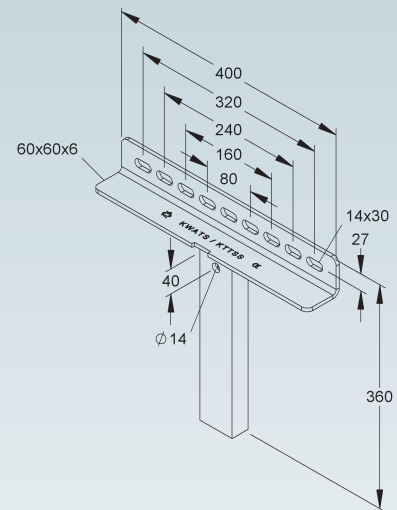
Nach Einbringen der halben Last ist das Anzugsdrehmoment der Schrauben nochmals zu überprüfen. Gefahr des Abrutschens! Sind Stahlstützen mit einem Brandschutzanstrich versehen, darf dieser nicht ohne Rücksprache und schriftlicher Freigabe des Auftraggebers bzw. der Bauleitung entfernt werden. In jedem Fall ist die Einleitung der Lasten ins Bauwerk mit der Bauplanung bzw. Bauleitung abzustimmen.

Erforderliches Befestigungszubehör bitte gesondert bestellen:

2 Stück HSKS ..., 2 Stück SKM 12... (10.9) und 2 Stück UGM 12



504



TRAGKONSTRUKTIONEN

Klemmausleger

sehr schwere Ausführung

| Modell-Nr. | Höhe H | Länge L | zul. F bei L/2 | zul. F2 bei L/2 | EAN | Gewicht in kg pro 100 St. | Kleinste VPE |
|--------------------|--------|---------|----------------|-----------------|--------|---------------------------|--------------|
| | mm | mm | kN | kN | | | |
| F KTSS 200 | 156 | 230 | 10,00 | 10,0 | 183616 | 318,30 | 1 St. |
| F KTSS 300 | 156 | 330 | 10,00 | 10,0 | 183623 | 346,20 | 1 St. |
| F KTSS 400 | 181 | 430 | 9,36 | 10,0 | 183630 | 387,39 | 1 St. |
| F KTSS 500 | 181 | 530 | 8,89 | 10,0 | 183647 | 421,14 | 1 St. |
| F KTSS 600 | 206 | 630 | 8,53 | 10,0 | 183654 | 504,36 | 1 St. |
| F KTSS 700 | 206 | 730 | 7,37 | 8,0 | 183661 | 551,89 | 40 St. |
| F KTSS 800 | 231 | 830 | 6,55 | 7,0 | 183678 | 613,28 | 1 St. |
| F KTSS 900 | 231 | 930 | 6,28 | 6,5 | 183685 | 667,82 | 1 St. |
| F KTSS 1000 | 256 | 1030 | 5,69 | 6,0 | 183692 | 736,21 | 1 St. |

zur Wand- und Klemmontage an blanken Stahlträger

Die Klemmbefestigung sollte symmetrisch und die Schrauben so nah wie möglich am Flansch angebracht werden.

zul. F bei L/2 gilt bei: Flanschbreite ≥ 220 und ≤ 300 mm

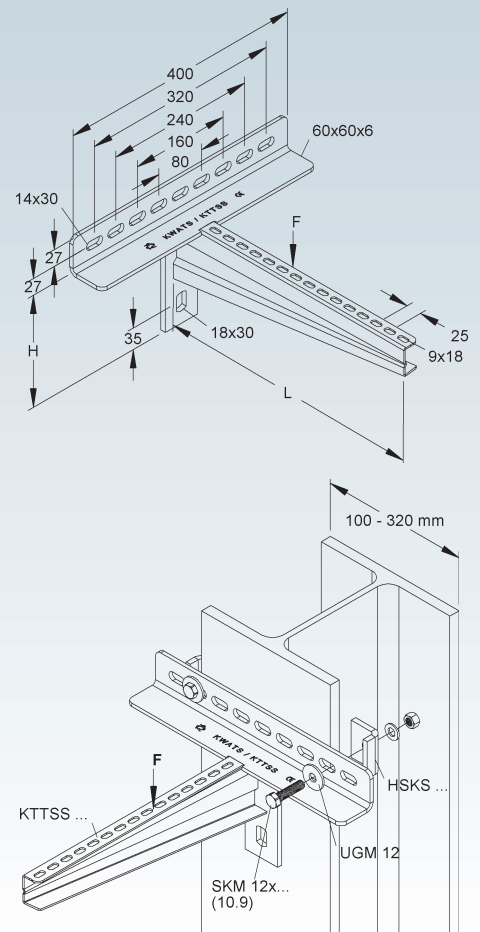
zul. F2 bei L/2 gilt bei: Flanschbreite ≤ 220 mm

Die Tragfähigkeitsangaben gelten nur in Verbindung mit HSKS..., UGM 12 und Schrauben M12, Festigkeitsklasse 10.9, die mit einem Vorspanndrehmoment von 123 Nm anzuziehen sind.

Speziell bei Anschlüssen, die vertikale Lasten über Reibung übertragen müssen, ist unbedingt auf das Schraubenanzugsmoment zu achten und mit einem Drehmomentenschlüssel zu überprüfen! Nach Einbringen der halben Last ist das Anzugsdrehmoment der Schrauben nochmals zu überprüfen. Die angegebenen Belastungswerte gelten immer nur für Verbindungen aus Stahl auf Stahl (z.B. Profilklemmen).

Gefahr des Abrutschens! Sind Stahlstützen mit einem Brandschutzanstrich versehen, darf dieser nicht ohne Rücksprache und schriftlicher Freigabe des Auftraggebers bzw. der Bauleitung entfernt werden. In jedem Fall ist die Einleitung der Lasten ins Bauwerk mit der Bauplanung bzw. Bauleitung abzustimmen.

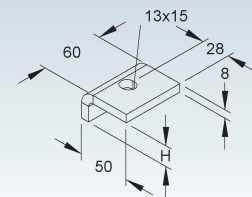
Erforderliches Befestigungszubehör bitte gesondert bestellen:
2 Stück HSKS..., 2 Stück SKM 12... (10.9) und 2 Stück UGM 12
für Weitspannkabelleitern: WSTB 2
für Weitspannkabelrinnen: FLM 8X16 F



Profilklemme

schwere Ausführung

| Modell-Nr. | Höhe H | für Flanschstärke (t) | EAN | Gewicht in kg pro 100 St. | Kleinste VPE |
|------------------|--------|-----------------------|--------|---------------------------|--------------|
| | mm | mm | | | |
| F HSKS 10 | 10 | 5 - 9 | 196425 | 22,17 | 25 St. |
| F HSKS 15 | 15 | 10 - 14 | 196432 | 24,24 | 25 St. |
| F HSKS 20 | 20 | 15 - 19 | 196449 | 26,32 | 25 St. |
| F HSKS 25 | 25 | 20 - 24 | 196456 | 28,39 | 25 St. |
| F HSKS 30 | 30 | 25 - 29 | 196463 | 30,46 | 25 St. |
| F HSKS 35 | 35 | 30 - 34 | 196470 | 32,53 | 25 St. |
| F HSKS 40 | 40 | 35 - 39 | 196487 | 34,61 | 25 St. |

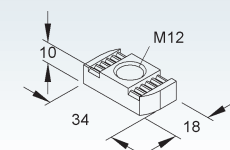
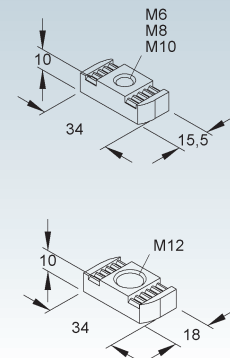


Gleitmutter

| Modell-Nr. | Gewinde M | Festigkeitsklasse | EAN | Gewicht in kg pro 100 St. | Kleinste VPE |
|--------------------|-----------|-------------------|--------|---------------------------|--------------|
| F GMZ M10 F | 10 | 8 | 947423 | 3,2 | 100 St. |

Verwendbar für: Ankerschiene 2986 und 2988 mit 18 mm Schlitzweite
Wandausleger STRUT HKC 96Z/... und Hängestiel und Wandausleger HKC 96ZD/...
Ankerschiene 2996Z mit 22 mm Schlitzweite

An jeder Stelle im Profil einsetzbar.



Gleitmutter mit Fixierhilfe

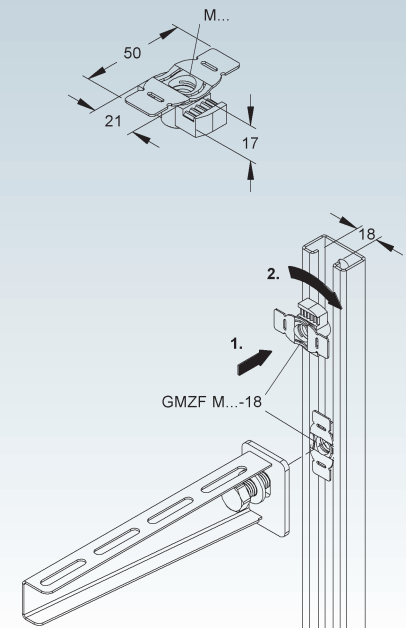
| Modell-Nr. | Gewinde M | Festigkeitsklasse | EAN | Gewicht in kg pro 100 St. | Kleinste VPE |
|------------------------|-----------|-------------------|--------|---------------------------|--------------|
| F GMZF M10-18 F | 10 | 8 | 055661 | 3,36 | 100 St. |

für ein genaues Fixieren ohne Verrutschen, besonders in senkrechten Anwendungen

Verwendbar für: Ankerschienen 2985, 2986, 2988 und 2990 mit 18 mm Schlitzweite

An jeder Stelle im Profil einsetzbar.

Die Gleitmutter wird mittels Fixierhilfe um 90° in das Profil eingedreht und kann durch Andrücken variabel positioniert werden.



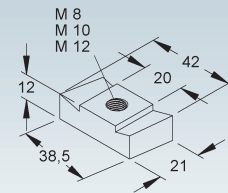
Gleitmutter

| Modell-Nr. | Gewinde M | Festigkeitsklasse | EAN | Gewicht in kg pro 100 St. | Kleinste VPE |
|------------------------|-----------|-------------------|--------|---------------------------|--------------|
| F GM 5030 M8 F | 8 | 8 | 967001 | 6,85 | 50 St. |
| F GM 5030 M10 F | 10 | 8 | 967018 | 6,67 | 50 St. |
| F GM 5030 M12 F | 12 | 8 | 967025 | 6,44 | 100 St. |

Verwendbar für: Ankerschiene 2987 mit 26 mm Schlitzweite, sowie für Ankerschienen 2991, 2992, 2994 und 2995 mit 22 mm Schlitzweite

Die Schienen müssen ein liches Breiteninnenmaß von ≥ 43 mm aufweisen.

An jeder Stelle im Profil einsetzbar.



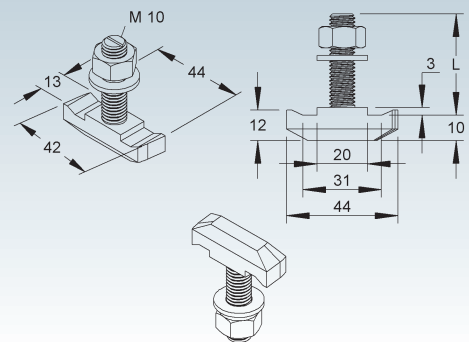
Hakenkopfschraube M10

inkl. Mutter und Scheibe

| Modell-Nr. | Länge L | Festigkeitsklasse | EAN | Gewicht in kg pro 100 St. | Kleinste VPE |
|----------------------|---------|-------------------|--------|---------------------------|--------------|
| | mm | | | | |
| F HK 610/30 F | 30 | 4.6 | 945177 | 6,00 | 100 St. |
| F HK 610/50 F | 50 | 4.6 | 945184 | 7,10 | 50 St. |
| F HK 610/80 F | 80 | 4.6 | 945481 | 8,65 | 50 St. |

Verwendbar für: Ankerschiene 2987, 2991, 2992, 2994 und 2995

An jeder Stelle im Profil einsetzbar.



Sechskantkopfschraube nach DIN EN ISO 4017

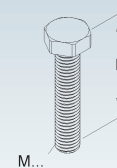
| Modell-Nr. | Länge L | Festigkeitsklasse | EAN | Gewicht in kg pro 100 St. | Kleinste VPE |
|---------------------|---------|-------------------|--------|---------------------------|--------------|
| | mm | | | | |
| F SK 10X25 F | 25 | 8.8 | 068319 | 2,55 | 100 St. |
| F SK 10X35 F | 35 | 8.8 | 128402 | 2,87 | 100 St. |
| F SK 10X50 F | 50 | 8.8 | 068326 | 3,82 | 100 St. |
| F SK 10X60 F | 60 | 8.8 | 068333 | 4,54 | 100 St. |

Die Festigkeitsklassen der Schrauben sind auf den Schraubenköpfen eingeprägt.

Speziell bei Anschlüssen, die vertikale Lasten über Reibung übertragen müssen, ist unbedingt auf das Schraubenanzugsmoment zu achten und mit einem Drehmomentenschlüssel zu überprüfen! Bitte beachten Sie dazu die Tabelle auf den Informationsseiten.



498



Sechskantschraube nach DIN EN ISO 4017

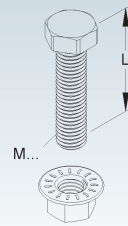
inkl. verzahnter Flanschmutter nach DIN EN 1661

| Modell-Nr. | Gewinde M | Länge L mm | Festigkeitsklasse Schraube / Mutter | EAN | Gewicht in kg pro 100 St. | Kleinste VPE |
|---------------|-----------|---------------|--|--------|------------------------------------|-----------------|
| V SKM 12X50 V | 12 | 50 | 10.9 / 10 | 064731 | 7,00 | 20 St. |
| V SKM 12X70 V | 12 | 70 | 10.9 / 10 | 207565 | 8,44 | 20 St. |

Die Festigkeitsklassen der Schrauben sind auf den Schraubenköpfen eingeprägt.
Speziell bei Anschlüssen, die vertikale Lasten über Reibung übertragen müssen, ist unbedingt auf das Schraubenanzugsmoment zu achten und mit einem Drehmomentenschlüssel zu überprüfen!
In Produktkombinationen (Sechskantschraube mit Mutter) ist die geringere Festigkeitsklasse für die Bestimmung des Drehmomentes heranzuziehen.
Bitte beachten Sie dazu die Tabelle auf den Informationsseiten.



498



Sechskantschraube nach DIN EN ISO 4017

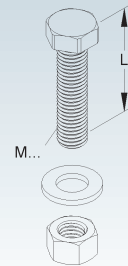
inkl. Sechskantmutter nach DIN EN ISO 4032 und Unterlegscheibe nach DIN EN ISO 7089

| Modell-Nr. | Gewinde M | Länge L mm | Festigkeitsklasse Schraube / Mutter | EAN | Gewicht in kg pro 100 St. | Kleinste VPE |
|---------------|-----------|---------------|--|--------|------------------------------------|-----------------|
| V SKM 16X40 V | 16 | 40 | 8.8 / 8 | 207589 | 12,70 | 20 St. |
| F SKM 12X50 F | 12 | 50 | 10.9 / 10 | 071531 | 8,27 | 20 St. |
| F SKM 12X70 F | 12 | 70 | 10.9 / 10 | 071548 | 9,85 | 20 St. |

Die Festigkeitsklassen der Schrauben sind auf den Schraubenköpfen eingeprägt.
Speziell bei Anschlüssen, die vertikale Lasten über Reibung übertragen müssen, ist unbedingt auf das Schraubenanzugsmoment zu achten und mit einem Drehmomentenschlüssel zu überprüfen!
In Produktkombinationen (Sechskantschraube mit Mutter) ist die geringere Festigkeitsklasse für die Bestimmung des Drehmomentes heranzuziehen.
Bitte beachten Sie dazu die Tabelle auf den Informationsseiten.



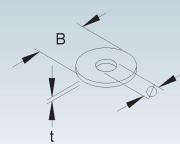
498



Karosserie-Scheibe nach DIN EN ISO 7093-1

| Modell-Nr. | Innen- Ø | Außen-Ø B | Mat.- Stärke t | EAN | Gewicht in kg pro 100 St. | Kleinste VPE |
|------------|-------------|--------------|----------------------|--------|------------------------------------|-----------------|
| V UGM 12 V | 13 | 37 | 3 | 072378 | 2,22 | 100 St. |
| F UGM 12 F | 13 | 37 | 3 | 071678 | 2,44 | 100 St. |

zur Abdeckung größerer Befestigungslöcher



Wandaufleger

| Modell-Nr. | Breite B | Zubehör inkl. | EAN | Gewicht in kg pro 100 St. | Kleinste VPE |
|------------|-------------|------------------|--------|------------------------------------|-----------------|
| S WA 100 | 110 | 2 FLM 6X12 | 189809 | 17,80 | 10 St. |
| S WA 150 | 160 | 2 FLM 6X12 | 189908 | 25,71 | 10 St. |
| S WA 200 | 210 | 2 FLM 6X12 | 190003 | 33,62 | 10 St. |
| S WA 250 | 260 | 2 FLM 6X12 | 190102 | 41,52 | 10 St. |
| S WA 300 | 310 | 2 FLM 6X12 | 190201 | 49,43 | 10 St. |
| S WA 400 | 410 | 2 FLM 6X12 | 190300 | 64,61 | 10 St. |
| S WA 500 | 510 | 2 FLM 6X12 | 190409 | 80,42 | 10 St. |
| S WA 600 | 610 | 2 FLM 6X12 | 190508 | 96,24 | 10 St. |

zur Befestigung der Kabelrinnenenden an der Wand

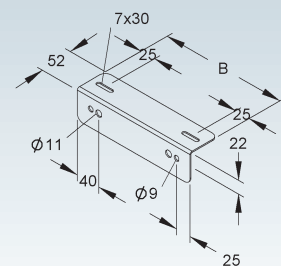
Wandaufleger - die wirtschaftliche Befestigung für Kabelrinnen und -leitern zwischen Unterzügen und dergleichen mehr.



515

502

504

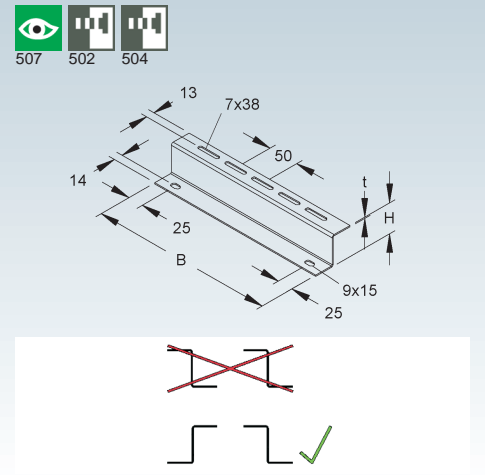


Distanzprofil 50 mm Höhe

Z-Profil, mit Systemlochung

| Modell-Nr. | Höhe H mm | Breite B mm | Mat.- Stärke t mm | Zubehör inkl. | EAN | Gewicht in kg pro 100 St. | Kleinste VPE |
|---------------------|--------------|----------------|----------------------------|------------------|--------|------------------------------------|-----------------|
| S RZP 50/100 | 50 | 100 | 2 | 2 FLM 6X12 | 191833 | 18,06 | 10 St. |
| S RZP 50/200 | 50 | 200 | 2 | 2 FLM 6X12 | 847907 | 34,50 | 10 St. |
| S RZP 50/300 | 50 | 300 | 2 | 2 FLM 6X12 | 847921 | 50,95 | 10 St. |
| S RZP 50/400 | 50 | 400 | 2 | 2 FLM 6X12 | 847945 | 67,39 | 10 St. |
| S RZP 50/500 | 50 | 500 | 2 | 2 FLM 6X12 | 847969 | 83,84 | 10 St. |
| S RZP 50/600 | 50 | 600 | 2 | 2 FLM 6X12 | 847983 | 100,28 | 10 St. |

Das Z-Profil ermöglicht eine kostengünstige, aufgeständerte Kabelrinnenverlegung.
Bei der Montage ist auf eine wechselseitige Anordnung zu achten.



Systemübersicht Deckenabhängung HUF 50/... und HDUF 50/...

| | | | |
|--------|-----------------------------|-------------------------|-------|
| SYSTEM | Hängestiel, U-Profil | HUF 50/... | S. 68 |
| | Schutzkappe | K 50 | S. 68 |
| | Distanzstück | UD... | S. 69 |
| | Ausleger | KTUL.../ KTUM... | S. 69 |
| | Doppelausleger, leicht | KTDL... | S. 70 |
| | Zentralabhängung | ZKU... | S. 70 |
| | Profil U 50 | U 50/... | S. 70 |
| | Längsverbinder | VB... | S. 71 |
| | Schraubkopfplatte | KU... | S. 71 |
| | Schraubkopfplatte | KUD... | S. 71 |
| | Schraubkopfplatte | KUGV... | S. 71 |
| | Schraubkopfplatte | KUGH... | S. 71 |
| | Universal-Klemmkopfplatte | KUDU 50 | S. 72 |
| | Universal-Klemmkopfplatte | KUGU 50 | S. 73 |
| | Klemmkopfplatte | KUDK... | S. 74 |
| | Klemmkopfplatte | KUGK... | S. 74 |
| | Klemmkopfplatte | KUDP... | S. 75 |
| | Klemmkopfplatte | KUGP... | S. 75 |
| | Klemmkopfplatte | KUGPN 50 | S. 76 |
| | Profilklemme | HSK... | S. 76 |
| | Profilklemme | HSKS... | S. 76 |
| | Hakenkopfschraube M10 | HK... | S. 77 |
| | Hakenkopfschraube M12 | HK... | S. 77 |
| | Hängestiel, Doppel U-Profil | HDUF 50/... | S. 78 |
| | Schutzkappe | DK 50 | S. 78 |
| | Ausleger, standard | KTU... | S. 79 |
| | Schutzkappe | KA 100-600 | S. 79 |
| | Winkelverbinder 90° | KNW 50/50 | S. 79 |
| | Kreuzverbinder 90° | KNT 50/50 | S. 80 |

Hängestiel

U-Profil

| | Modell-Nr. | Gesamt-länge L mm | EAN | Gewicht in kg pro 100 St. | Kleinste VPE |
|----|----------------|----------------------|--------|------------------------------------|-----------------|
| F | HUF 50/200 | 201 | 168705 | 48,18 | 20 St. |
| F | HUF 50/250 | 255 | 168804 | 55,68 | 20 St. |
| F | HUF 50/300 | 301 | 168903 | 61,97 | 20 St. |
| F | HUF 50/400 | 401 | 169009 | 75,78 | 20 St. |
| F | HUF 50/500 | 501 | 169108 | 89,57 | 20 St. |
| F | HUF 50/600 | 601 | 169207 | 103,37 | 10 St. |
| F | HUF 50/700 | 701 | 169306 | 117,16 | 1 St. |
| F | HUF 50/800 | 801 | 169405 | 130,96 | 1 St. |
| F | HUF 50/900 | 905 | 169504 | 145,35 | 1 St. |
| F | HUF 50/1000 | 1005 | 169603 | 159,15 | 1 St. |
| F | HUF 50/1100 | 1105 | 169702 | 172,94 | 1 St. |
| F | HUF 50/1200 | 1205 | 169801 | 186,74 | 1 St. |
| E3 | HUF 50/200 E3 | 204 | 327300 | 40,75 | 20 St. |
| E3 | HUF 50/300 E3 | 304 | 327409 | 53,37 | 20 St. |
| E3 | HUF 50/400 E3 | 404 | 327508 | 65,99 | 20 St. |
| E3 | HUF 50/500 E3 | 504 | 327607 | 78,62 | 20 St. |
| E3 | HUF 50/600 E3 | 604 | 327621 | 91,24 | 10 St. |
| E3 | HUF 50/700 E3 | 704 | 872404 | 103,86 | 1 St. |
| E3 | HUF 50/800 E3 | 804 | 872428 | 116,48 | 1 St. |
| E3 | HUF 50/900 E3 | 904 | 872442 | 129,10 | 1 St. |
| E3 | HUF 50/1000 E3 | 1004 | 872466 | 141,72 | 1 St. |
| E5 | HUF 50/200 E5 | 204 | 727506 | 41,16 | 20 St. |
| E5 | HUF 50/300 E5 | 304 | 727605 | 53,91 | 20 St. |
| E5 | HUF 50/400 E5 | 404 | 727704 | 66,66 | 20 St. |
| E5 | HUF 50/500 E5 | 504 | 727803 | 79,41 | 20 St. |

Gesamtlänge = Länge des U-Profiles inkl. der Kopfplatte

HUF 50/200 hat ein eingeschränktes Platzangebot zur Kabelrinnenbestückung (Länge des Hängestiels - Höhe des Auslegers).

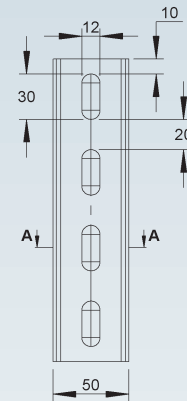
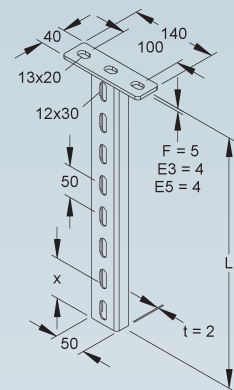
Beidseitige Anordnung der Ausleger horizontal auf gleicher Höhe mittels Distanzstück UD 24 möglich.

Verwendbar für: Ausleger KTUL..., KTUM... und KTDL...

Aus statischen Gründen und um ein problemloses Aufsetzen der Schutzkappen zu ermöglichen, muss der Ausleger im Abstand $x=50$ mm (Auslegerunterkante-Hängestielende), oberhalb des Hängestiels montiert werden.

Die Belastungsangaben gelten nur bei ausreichender Verankerung mit dem tragenden Untergrund. Die Einleitung der Lasten in das Bauwerk ist mit der Bauleitung abzustimmen. Die jeweils gültigen Richtlinien und Bestimmungen sind zu beachten.

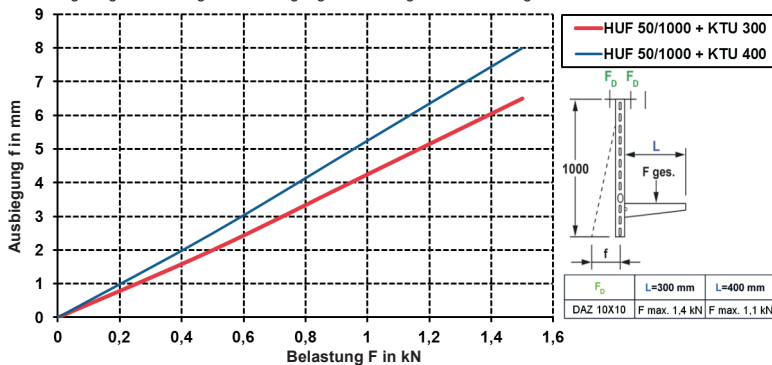
1. Die Querschnittswerte beziehen sich auf den gelochten Bereich des Profils.



1.

$I_y = 0,71 \text{ cm}^4$
 $I_z = 6,21 \text{ cm}^4$
 $W_y = 0,47 \text{ cm}^3$
 $W_z = 2,49 \text{ cm}^3$

Belastungsdiagramm: Hängestielausbiegung bei einseitiger Lasteinleitung



Bei annähernd gleicher symmetrischer Lasteinleitung ist eine Ausbiegung kaum messbar.

Schutzkappe

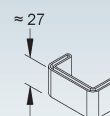
| | Modell-Nr. | Farbe | EAN | Gewicht in kg pro 100 St. | Kleinste VPE |
|-----|------------|-------|--------|------------------------------------|-----------------|
| K10 | K 50 | gelb | 347605 | 0,98 | 10 St. |

zur Abdeckung der Profilenden

In persönlichen Gefährdungsbereichen ist die Schutzkappe anzuordnen!

Verwendbar für: Profil U 50/... und Hängestiel HUF 50/...

Um ein problemloses Aufsetzen der Schutzkappe zu gewährleisten, ist ein Abstand von mind. 50 mm zum Profilende freizuhalten.

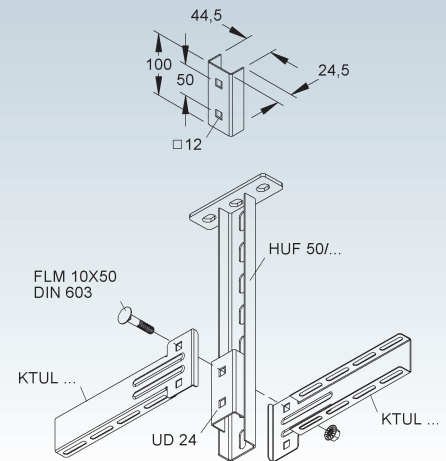


Distanzstück

| Modell-Nr. | Zubehör inkl. | EAN | Gewicht in kg pro 100 St. | Kleinste VPE |
|--------------------|----------------|--------|---------------------------|--------------|
| S UD 24 | 1 FLM 10X50 | 171033 | 17,98 | 20 St. |
| E3 UD 24 E3 | 1 FLM 10X50 E3 | 327652 | 18,48 | 20 St. |

zur beidseitigen Anordnung der Ausleger horizontal auf gleicher Höhe

Verwendbar für: Ausleger KTUL... und KTUM... an Hängestielen HUF 50/... und U 50/... Profilen auf einer Höhe



Ausleger

leicht

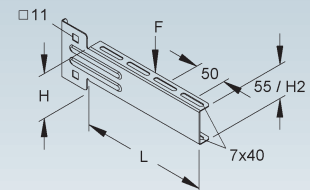
| Modell-Nr. | Höhe H | Länge L | zul. F bei L/2 | Zubehör inkl. | EAN | Gewicht in kg pro 100 St. | Kleinste VPE |
|-------------------|--------|---------|----------------|---------------------------|--------|---------------------------|--------------|
| | mm | mm | kN | | | | |
| S KTUL 100 | 73 | 105 | 0,6 | 2 FLM 6X12, 1 FLM 10X25 F | 169900 | 19,00 | 20 St. |
| S KTUL 150 | 73 | 155 | 0,6 | 2 FLM 6X12, 1 FLM 10X25 F | 170005 | 23,00 | 20 St. |
| S KTUL 200 | 73 | 205 | 0,6 | 2 FLM 6X12, 1 FLM 10X25 F | 170104 | 26,98 | 20 St. |
| S KTUL 250 | 73 | 255 | 0,6 | 2 FLM 6X12, 1 FLM 10X25 F | 170203 | 36,39 | 20 St. |
| S KTUL 300 | 73 | 305 | 0,6 | 2 FLM 6X12, 1 FLM 10X25 F | 170302 | 41,20 | 20 St. |
| S KTUL 400 | 83 | 405 | 0,6 | 2 FLM 6X12, 1 FLM 10X25 F | 170401 | 56,79 | 20 St. |

Verwendbar für: Hängestiel HUF 50/...

Bei der Ausführung KTUL 400 beträgt die Höhe H2 65 mm.

Die Tragfähigkeitsangaben gelten nur bei vorschriftsmäßiger Montage an Hängestielen.

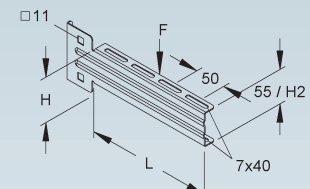
Die aktuellen Belastungswerte beziehen sich auf die Befestigung des Auslegers am Hängestiel mit nur einer Schraube.



Ausleger

mittelschwer

| Modell-Nr. | Höhe H | Länge L | zul. F bei L/2 | Zubehör inkl. | EAN | Gewicht in kg pro 100 St. | Kleinste VPE |
|-----------------------|--------|---------|----------------|-------------------------------|--------|---------------------------|--------------|
| | mm | mm | kN | | | | |
| S KTUM 100 | 73 | 105 | 1,2 | 2 FLM 6X12, 1 FLM 10X25 F | 170425 | 21,45 | 20 St. |
| S KTUM 150 | 73 | 155 | 1,2 | 2 FLM 6X12, 1 FLM 10X25 F | 170432 | 26,27 | 20 St. |
| S KTUM 200 | 73 | 205 | 1,2 | 2 FLM 6X12, 1 FLM 10X25 F | 170449 | 31,08 | 20 St. |
| S KTUM 250 | 73 | 255 | 1,2 | 2 FLM 6X12, 1 FLM 10X25 F | 170456 | 41,20 | 20 St. |
| S KTUM 300 | 73 | 305 | 1,2 | 2 FLM 6X12, 1 FLM 10X25 F | 170463 | 46,86 | 20 St. |
| S KTUM 400 | 83 | 405 | 1,2 | 2 FLM 6X12, 1 FLM 10X25 F | 170487 | 73,28 | 20 St. |
| F KTUM 100 F | 73 | 105 | 1,2 | 2 FLM 6X12 F, 1 FLM 10X25 F | 968497 | 22,93 | 20 St. |
| F KTUM 150 F | 73 | 155 | 1,2 | 2 FLM 6X12 F, 1 FLM 10X25 F | 968503 | 28,23 | 20 St. |
| F KTUM 200 F | 73 | 205 | 1,2 | 2 FLM 6X12 F, 1 FLM 10X25 F | 968510 | 33,52 | 20 St. |
| F KTUM 250 F | 73 | 255 | 1,2 | 2 FLM 6X12 F, 1 FLM 10X25 F | 968527 | 44,67 | 20 St. |
| F KTUM 300 F | 73 | 305 | 1,2 | 2 FLM 6X12 F, 1 FLM 10X25 F | 968534 | 50,88 | 20 St. |
| F KTUM 400 F | 83 | 405 | 1,2 | 2 FLM 6X12 F, 1 FLM 10X25 F | 968541 | 79,94 | 20 St. |
| E3 KTUM 100 E3 | 73 | 105 | 1,2 | 2 FLM 6X12 E3, 1 FLM 10X25 E3 | 329021 | 21,51 | 20 St. |
| E3 KTUM 200 E3 | 73 | 205 | 1,2 | 2 FLM 6X12 E3, 1 FLM 10X25 E3 | 329045 | 31,20 | 20 St. |
| E3 KTUM 300 E3 | 83 | 305 | 1,2 | 2 FLM 6X12 E3, 1 FLM 10X25 E3 | 329069 | 59,58 | 20 St. |
| E3 KTUM 400 E3 | 83 | 405 | 1,2 | 2 FLM 6X12 E3, 1 FLM 10X25 E3 | 329083 | 73,67 | 20 St. |
| E5 KTUM 100 E5 | 73 | 105 | 1,2 | 2 FLM 6X12 E5, 1 SKM 10X25 E5 | 728220 | 21,57 | 20 St. |
| E5 KTUM 200 E5 | 73 | 205 | 1,2 | 2 FLM 6X12 E5, 1 SKM 10X25 E5 | 728244 | 31,35 | 20 St. |
| E5 KTUM 300 E5 | 83 | 305 | 1,2 | 2 FLM 6X12 E5, 1 SKM 10X25 E5 | 728268 | 59,90 | 20 St. |
| E5 KTUM 400 E5 | 83 | 405 | 1,2 | 2 FLM 6X12 E5, 1 SKM 10X25 E5 | 728282 | 74,26 | 20 St. |



Verwendbar für: Hängestiel HUF 50/... und HDUF 50/...

Bei der Ausführung KTUM 300 E3, ... E5 sowie KTUM 400, ... F, ... E3, ... E5 beträgt die Höhe (H2) 66 mm.

Die Tragfähigkeitsangaben gelten nur bei vorschriftsmäßiger Montage an Hängestielen.

Die aktuellen Belastungswerte beziehen sich auf die Befestigung des Auslegers am Hängestiel mit nur einer Schraube.

TRAGKONSTRUKTIONEN

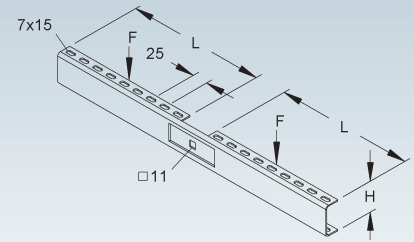
Doppelausleger

leicht

| Modell-Nr. | Höhe H | Länge L | zul. F bei L/2 | Zubehör inkl. | EAN | Gewicht in kg pro 100 St. | Kleinste VPE |
|-------------------|--------|---------|----------------|---------------------------|--------|---------------------------|--------------|
| | mm | mm | kN | | | | |
| S KTDL 100 | 50 | 125 | 0,6 | 4 FLM 6X12, 1 FLM 10X25 F | 170500 | 42,99 | 1 St. |
| S KTDL 150 | 50 | 175 | 0,6 | 4 FLM 6X12, 1 FLM 10X25 F | 170609 | 55,65 | 1 St. |
| S KTDL 200 | 50 | 225 | 0,6 | 4 FLM 6X12, 1 FLM 10X25 F | 170708 | 68,31 | 1 St. |
| S KTDL 250 | 50 | 275 | 0,6 | 4 FLM 6X12, 1 FLM 10X25 F | 170807 | 80,96 | 1 St. |
| S KTDL 300 | 50 | 325 | 0,6 | 4 FLM 6X12, 1 FLM 10X25 F | 170906 | 93,62 | 1 St. |
| S KTDL 400 | 50 | 425 | 0,6 | 4 FLM 6X12, 1 FLM 10X25 F | 171002 | 118,94 | 1 St. |

Verwendbar für: Hängestiel HUF 50/...

Die Tragfähigkeitsangaben gelten nur bei vorschriftsmäßiger Montage an Hängestielen.



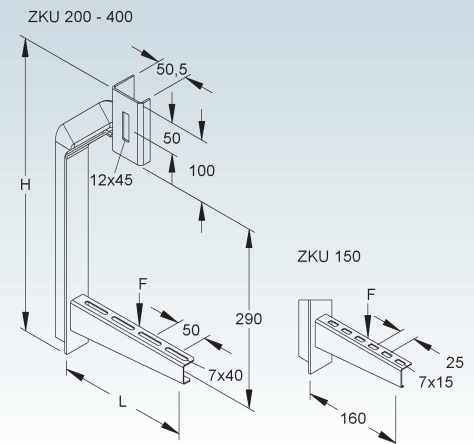
Zentralabhängung

| Modell-Nr. | Höhe H | Länge L | zul. F bei L/2 | Zubehör inkl. | EAN | Gewicht in kg pro 100 St. | Kleinste VPE |
|------------------|--------|---------|----------------|---------------------------|--------|---------------------------|--------------|
| | mm | mm | kN | | | | |
| F ZKU 150 | 472 | 160 | 2 | 2 FLM 6X12, 1 FLM 10X25 F | 189304 | 174,92 | 1 St. |
| F ZKU 200 | 472 | 210 | 2 | 2 FLM 6X12, 1 FLM 10X25 F | 189403 | 191,24 | 1 St. |
| F ZKU 300 | 472 | 310 | 2 | 2 FLM 6X12, 1 FLM 10X25 F | 189502 | 232,51 | 1 St. |
| F ZKU 400 | 472 | 410 | 2 | 2 FLM 6X12, 1 FLM 10X25 F | 189601 | 263,33 | 1 St. |

Verwendbar für: Hängestiel HUF 50/...

Die Tragfähigkeitsangaben gelten nur bei vorschriftsmäßiger Montage an Hängestielen.

Bei gleichmäßiger Belegung der Kabelrinne/-leiter ist theoretisch eine reine Zugbelastung möglich, d.h. eine Ausbiegung des Hängestiels ist kaum messbar.



Profil U 50

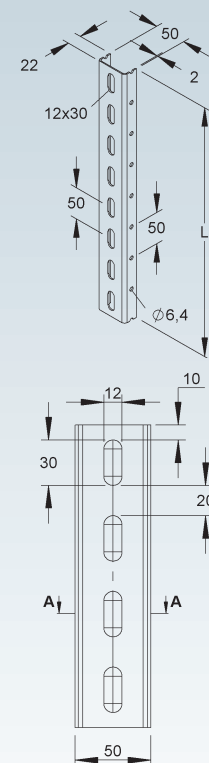
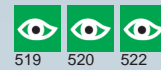
| Modell-Nr. | Länge L | EAN | Gewicht in kg pro 100 St./m | Kleinste VPE |
|------------------------|---------|--------|-----------------------------|--------------|
| | mm | | | |
| S U 50/200 | 200 | 190805 | 24,68 | 1 St. |
| S U 50/300 | 300 | 190904 | 37,02 | 1 St. |
| S U 50/400 | 400 | 191000 | 49,36 | 1 St. |
| S U 50/500 | 500 | 191109 | 61,70 | 1 St. |
| S U 50/600 | 600 | 191208 | 74,04 | 1 St. |
| S U 50/700 | 700 | 191307 | 86,38 | 1 St. |
| S U 50/800 | 800 | 191406 | 98,72 | 1 St. |
| S U 50/900 | 900 | 191505 | 111,06 | 1 St. |
| S U 50/1000 | 1000 | 191604 | 123,40 | 1 St. |
| S U 50/1500 | 1500 | 191703 | 185,10 | 1 St. |
| S U 50/2000 | 2000 | 191802 | 123,40 | 2 m |
| S U 50/3000 | 3000 | 190607 | 123,40 | 3 m |
| S U 50/6000 | 6000 | 190706 | 123,40 | 6 m |
| F U 50/200 F | 200 | 872503 | 27,15 | 1 St. |
| F U 50/300 F | 300 | 872534 | 40,72 | 1 St. |
| F U 50/400 F | 400 | 872565 | 54,30 | 1 St. |
| F U 50/500 F | 500 | 872596 | 67,87 | 1 St. |
| F U 50/600 F | 600 | 872626 | 81,44 | 1 St. |
| F U 50/700 F | 700 | 872657 | 95,02 | 1 St. |
| F U 50/800 F | 800 | 872688 | 108,59 | 1 St. |
| F U 50/900 F | 900 | 872718 | 122,17 | 1 St. |
| F U 50/1000 F | 1000 | 872749 | 135,74 | 1 St. |
| F U 50/3000 F | 3000 | 190744 | 135,74 | 3 m |
| F U 50/6000 F | 6000 | 190768 | 135,74 | 6 m |
| E3 U 50/3000 E3 | 3000 | 330805 | 126,22 | 3 m |
| E3 U 50/6000 E3 | 6000 | 330904 | 126,22 | 6 m |
| E5 U 50/3000 E5 | 3000 | 728701 | 127,50 | 3 m |

zur Herstellung von Hängestielen und Tragkonstruktionen mit Systembauteilen

Bei der tauchfeuerverzinkten Ausführung ist die Seitenlochung durch eine Zinkhaut verschlossen, die aber bei Bedarf aufgebohrt werden kann.

Ausführung Edelstahl ohne Seitenlochung.

1. Die Querschnittswerte beziehen sich auf den gelochten Bereich des Profils.



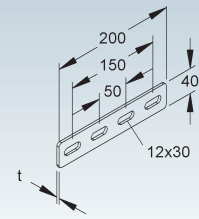
1. **A-A**

$$I_y = 0,71 \text{ cm}^4 \quad I_z = 6,21 \text{ cm}^4 \quad W_y = 0,47 \text{ cm}^3 \quad W_z = 2,49 \text{ cm}^3$$



Längsverbinder

| Modell-Nr. | Mat.-Stärke t | Zubehör inkl. | EAN | Gewicht in kg pro 100 St. | Kleinste VPE |
|--------------------|---------------|----------------|--------|---------------------------|--------------|
| | mm | | | | |
| F VB 50 | 4 | 4 FLM 10X25 F | 199303 | 38,05 | 20 St. |
| E3 VB 50 E3 | 4 | 4 FLM 10X25 E3 | 330966 | 37,01 | 20 St. |
| E5 VB 50 E5 | 4 | 4 SKM 10X25 E5 | 729005 | 36,27 | 20 St. |



Bedarf bei U 5050/... und HU 5050/...: 2 Stück je Stoßstelle

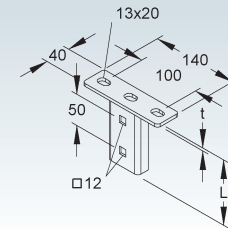
Verwendbar für: Profil U 50/..., U 5050/... und Hängestiel HU 5050/...

Schraubkopfplatte

| Modell-Nr. | Gesamtlänge L | Kopfplattenstärke (t) | Zubehör inkl. | EAN | Gewicht in kg pro 100 St. | Kleinste VPE |
|--------------------|---------------|-----------------------|----------------|--------|---------------------------|--------------|
| | mm | mm | | | | |
| F KU 50 | 105 | 5 | 2 FLM 10X25 F | 191901 | 50,35 | 20 St. |
| E3 KU 50 E3 | 104 | 4 | 2 FLM 10X25 E3 | 330607 | 43,29 | 20 St. |
| E5 KU 50 E5 | 104 | 4 | 2 SKM 10X25 E5 | 728800 | 43,17 | 20 St. |



504



zur Montage an waagerechten Decken

Gesamtlänge = Länge des U-Profiles inkl. der Kopfplatte

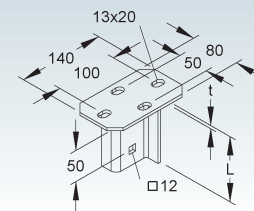
Verwendbar für: Profil U 50/...

Schraubkopfplatte

| Modell-Nr. | Gesamtlänge L | Kopfplattenstärke (t) | Zubehör inkl. | EAN | Gewicht in kg pro 100 St. | Kleinste VPE |
|---------------------|---------------|-----------------------|----------------|--------|---------------------------|--------------|
| | mm | mm | | | | |
| F KUD 50 | 105 | 5 | 2 FLM 10X25 F | 192007 | 91,75 | 10 St. |
| E3 KUD 50 E3 | 105 | 5 | 2 FLM 10X25 E3 | 330706 | 85,04 | 10 St. |



504



zur Montage an waagerechten Decken

Gesamtlänge = Länge des U-Profiles inkl. der Kopfplatte

Verwendbar für: Doppel U-Profil 50/...

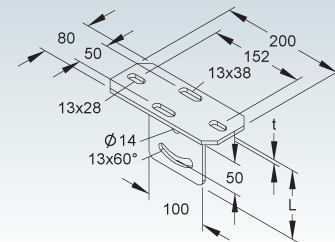
Schraubkopfplatte

vertikal, mit Verstellbereich von $\pm 30^\circ$

| Modell-Nr. | Gesamtlänge L | Kopfplattenstärke (t) | Zubehör inkl. | EAN | Gewicht in kg pro 100 St. | Kleinste VPE |
|----------------------|---------------|-----------------------|----------------|--------|---------------------------|--------------|
| | mm | mm | | | | |
| F KUGV 50 | 111 | 6 | 2 FLM 10X25 F | 192106 | 120,92 | 10 St. |
| E3 KUGV 50 E3 | 111 | 6 | 2 FLM 10X25 E3 | 770908 | 111,73 | 10 St. |
| E5 KUGV 50 E5 | 111 | 6 | 2 SKM 10X25 E5 | 728855 | 112,30 | 10 St. |



504



zur Montage an schrägen Decken

Gesamtlänge = Länge des vertikalen Profils inkl. der Kopfplatte

Verwendbar für: Profil U 50/... und U 4530/...

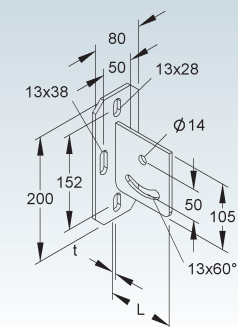
Schraubkopfplatte

horizontal, mit Verstellbereich von $\pm 30^\circ$

| Modell-Nr. | Gesamtlänge L | Kopfplattenstärke (t) | Zubehör inkl. | EAN | Gewicht in kg pro 100 St. | Kleinste VPE |
|----------------------|---------------|-----------------------|----------------|--------|---------------------------|--------------|
| | mm | mm | | | | |
| F KUGH 50 | 106 | 6 | 2 FLM 10X25 F | 192205 | 120,92 | 10 St. |
| E3 KUGH 50 E3 | 106 | 6 | 2 FLM 10X25 E3 | 770922 | 111,73 | 10 St. |



504



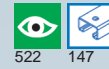
zur Montage an schrägen Decken

Gesamtlänge = Länge des vertikalen Profils inkl. der Kopfplatte

Verwendbar für: Profil U 50/... und U 4530/...

Universal-Klemmkopfplatte

| Modell-Nr. | Profilschlitzweite mm | Zubehör inkl. | EAN | Gewicht in kg pro 100 St. | Kleinste VPE |
|------------------|--------------------------|---------------|--------|---------------------------|--------------|
| F KUDU 50 | 22 | 2 FLM 10X25 F | 192243 | 161,14 | 1 St. |



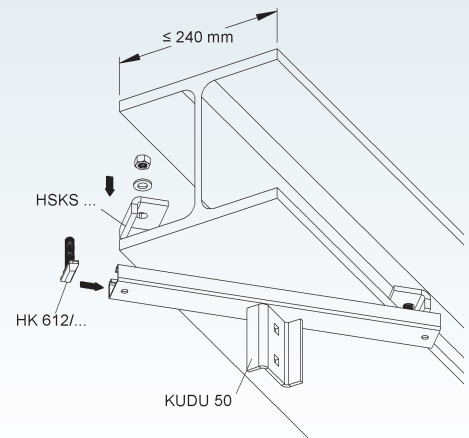
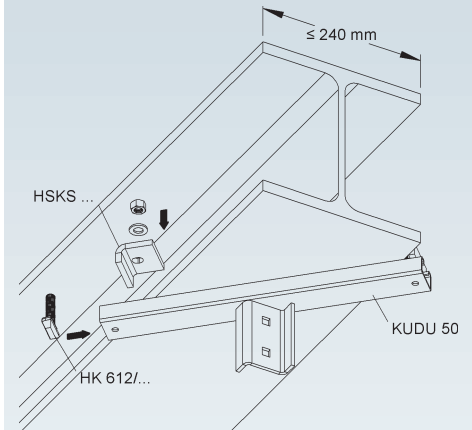
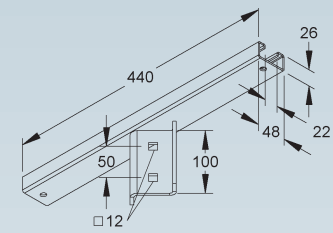
zur waagerechten Klemmbefestigung für Trägerflanschbreiten von max. 240 mm

Verwendbar für: Profil U 50/... und U 5050/...

Verlegeart (s. rechts):

1. parallel zum Trägerprofil
2. kreuzend zum Trägerprofil

Erforderliches Befestigungszubehör bitte gesondert bestellen: 2 Stück HK 612/...F und 2 Stück HSKS...



Universal-Klemmkopfplatte

mit Verstellbereich von $\pm 30^\circ$

| Modell-Nr. | Profil-schlitz- weite mm | Zubehör inkl. | EAN | Gewicht in kg pro 100 St. | Kleinste VPE |
|------------------|--------------------------------|------------------|--------|------------------------------------|-----------------|
| F KUGU 50 | 22 | 2 FLM 10X25 F | 192267 | 160,43 | 1 St. |

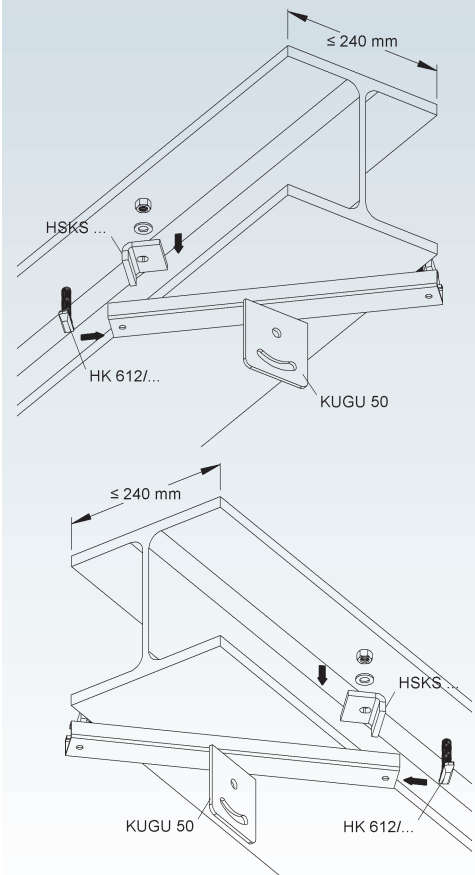
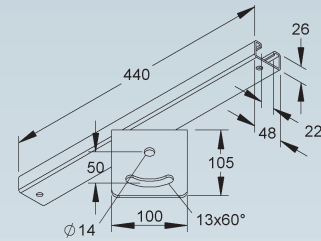
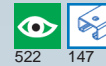
zur Klemmbefestigung für horizontal waagerechte in ihrer Längsrichtung geneigte Trägerprofile mit Trägerflanschbreiten von max. 240 mm

Verwendbar für: Profil U 50/..., U 5050/... und U 4530/...

Verlegeart (s. rechts):

1. parallel zum Trägerprofil
2. kreuzend zum Trägerprofil

Erforderliches Befestigungszubehör bitte gesondert bestellen: 2 Stück HK 612/...F und 2 Stück HSKS...



Klemmkopfplatte

| Modell-Nr. | Profilschlitzweite | Gesamtlänge L | Kopfplattenhöhe (t) | Zubehör inkl. | EAN | Gewicht in kg pro 100 St. | Kleinste VPE |
|----------------------|--------------------|---------------|---------------------|----------------|--------|---------------------------|--------------|
| | mm | mm | mm | | | | |
| F KUDK 50 | 18 | 107 | 7 | 2 FLM 10X25 F | 194803 | 202,94 | 1 St. |
| E3 KUDK 50 E3 | 18 | 107 | 7 | 2 FLM 10X25 E3 | 770960 | 186,80 | 1 St. |

zur waagerechten Klemmbefestigung für Trägerflanschbreiten von max. 240 mm

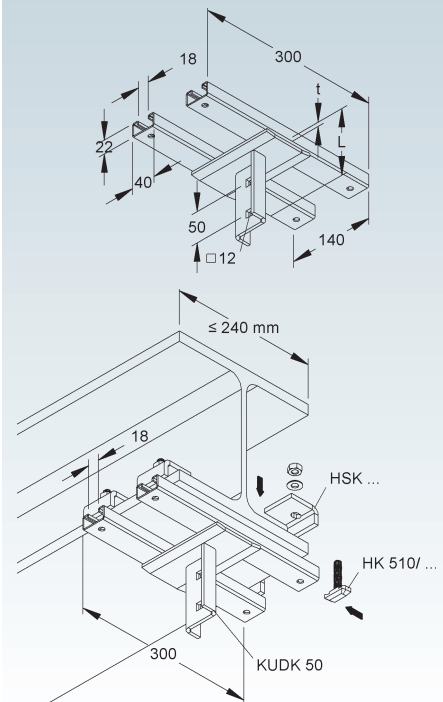
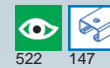
Gesamtlänge = Länge des U-Profils inkl. der Kopfplatte
Ausführung Edelstahl ohne Tauchlochung.

Verwendbar für: Profil U 50/...

Verlegeart: kreuzend zum Trägerprofil

Erforderliches Befestigungszubehör für F bitte gesondert bestellen: 4 Stück HSK... und 4 Stück HK 510/... F

Erforderliches Befestigungszubehör für E3 bitte gesondert bestellen: 4 Stück HSK... E3 und 4 Stück HK 510/... E5



Klemmkopfplatte

mit Verstellbereich von $\pm 30^\circ$

| Modell-Nr. | Profilschlitzweite | Gesamtlänge L | Kopfplattenhöhe (t) | Zubehör inkl. | EAN | Gewicht in kg pro 100 St. | Kleinste VPE |
|----------------------|--------------------|---------------|---------------------|----------------|--------|---------------------------|--------------|
| | mm | mm | mm | | | | |
| F KUGK 50 | 18 | 113 | 8 | 2 FLM 10X25 F | 195404 | 237,21 | 1 St. |
| E3 KUGK 50 E3 | 18 | 113 | 8 | 2 FLM 10X25 E3 | 770984 | 218,10 | 1 St. |

zur Klemmbefestigung für horizontal geneigte Trägerprofile mit Trägerflanschbreiten von max. 240 mm

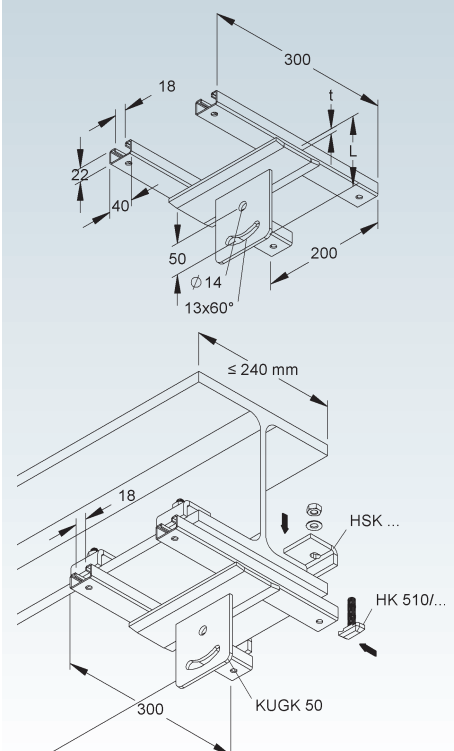
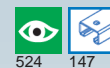
Gesamtlänge = Länge des vertikalen Profils inkl. der Kopfplatte
Ausführung Edelstahl ohne Tauchlochung.

Verwendbar für: Profil U 50/... und U 4530/...

Verlegeart: kreuzend zum Trägerprofil

Erforderliches Befestigungszubehör für F bitte gesondert bestellen: 4 Stück HSK... und 4 Stück HK 510/... F

Erforderliches Befestigungszubehör für E3 bitte gesondert bestellen: 4 Stück HSK... E3 und 4 Stück HK 510/... E5



Klemmkopfplatte

| Modell-Nr. | Profilschlitzweite mm | Zubehör inkl. | EAN | Gewicht in kg pro 100 St. | Kleinste VPE |
|----------------------|--------------------------|------------------|--------|------------------------------------|-----------------|
| F KUDP 50 | 18 | 2 FLM 10X25 F | 195107 | 101,93 | 1 St. |
| E3 KUDP 50 E3 | 18 | 2 FLM 10X25 E3 | 770946 | 94,14 | 1 St. |

zur waagerechten Klemmbefestigung für Trägerflanschbreiten von max. 240 mm

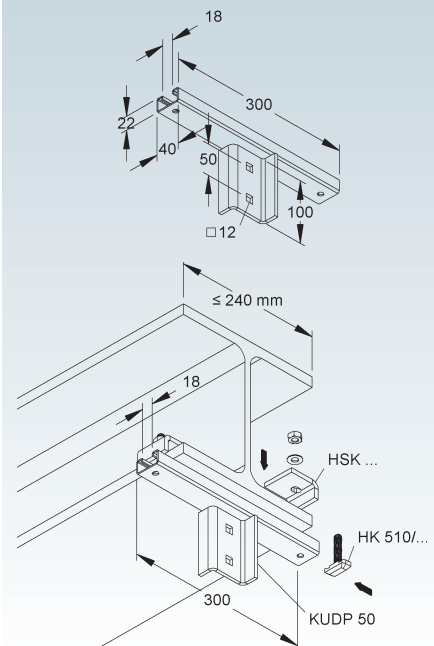
Ausführung Edelstahl ohne Tauchlochung.

Verwendbar für: Profil U 50/...

Verlegeart: parallel zum Trägerprofil

Erforderliches Befestigungszubehör für F bitte gesondert bestellen: 2 Stück HSK... und 2 Stück HK 510/...F

Erforderliches Befestigungszubehör für E3 bitte gesondert bestellen: 2 Stück HSK...E3 und 2 Stück HK 510/...E5



Klemmkopfplatte

mit Verstellbereich von ± 30°

| Modell-Nr. | Profilschlitzweite mm | Zubehör inkl. | EAN | Gewicht in kg pro 100 St. | Kleinste VPE |
|----------------------|--------------------------|------------------|--------|------------------------------------|-----------------|
| F KUGP 50 | 18 | 2 FLM 10X25 F | 195503 | 101,23 | 1 St. |
| E3 KUGP 50 E3 | 18 | 2 FLM 10X25 E3 | 770991 | 93,47 | 1 St. |

zur Klemmbefestigung für horizontal waagerechte in ihrer Längsrichtung geneigte Trägerprofile mit Trägerflanschbreiten von max. 240 mm

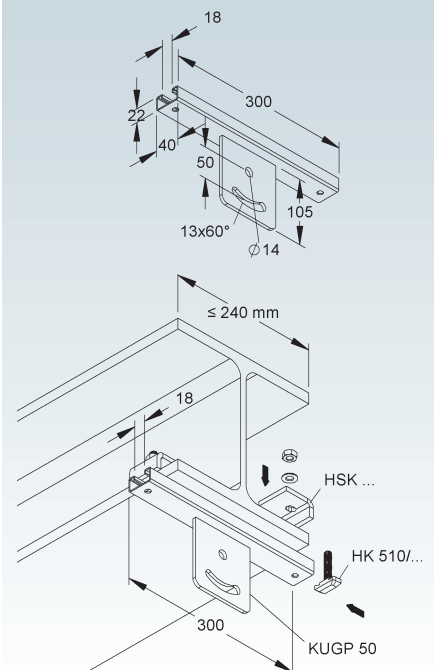
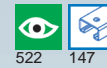
Ausführung Edelstahl ohne Tauchlochung.

Verwendbar für: Profil U 50/... und U 4530/...

Verlegeart: parallel zum Trägerprofil

Erforderliches Befestigungszubehör für F bitte gesondert bestellen: 2 Stück HSK... und 2 Stück HK 510/...F

Erforderliches Befestigungszubehör für E3 bitte gesondert bestellen: 2 Stück HSK...E3 und 2 Stück HK 510/...E5



TRAGKONSTRUKTIONEN

Klemmkopfplatte

schwenkbar, mit Verstellbereich von $\pm 30^\circ$

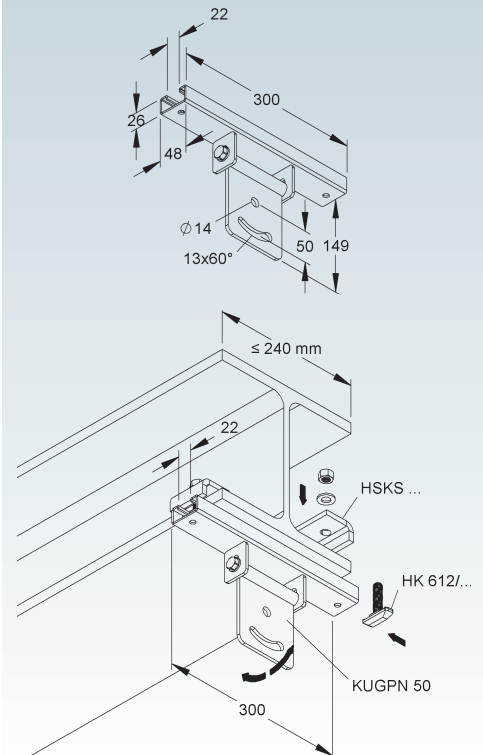
| Modell-Nr. | Profilschlitzweite mm | Zubehör inkl. | EAN | Gewicht in kg pro 100 St. | Kleinste VPE |
|-------------------|--------------------------|------------------|--------|------------------------------------|-----------------|
| F KUGPN 50 | 22 | 2 FLM 10X25 F | 195602 | 160,95 | 1 St. |

zur Klemmbefestigung für horizontal und/oder vertikal geneigte Trägerprofile mit Trägerflanschbreiten von max. 240 mm

Verwendbar für: Profil U 50/... und U 4530/...

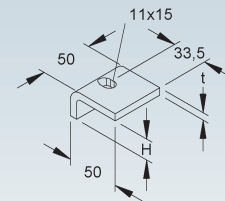
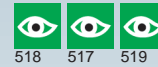
Verlegeart: parallel zum geneigt laufenden Trägerprofil

Erforderliches Befestigungszubehör für F bitte gesondert bestellen: 2 Stück HSKS... und 2 Stück HK 612/...F



Profilklemme

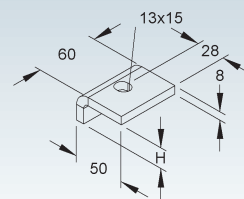
| Modell-Nr. | Höhe H mm | Mat.- Stärke t mm | für Flansch- stärke (t) mm | EAN | Gewicht in kg pro 100 St. | Kleinste VPE |
|---------------------|-----------------|----------------------------|----------------------------------|--------|------------------------------------|-----------------|
| F HSK 10 | 10 | 7 | 5 - 9 | 195800 | 16,28 | 50 St. |
| F HSK 15 | 15 | 7 | 10 - 14 | 195909 | 17,80 | 50 St. |
| F HSK 20 | 20 | 7 | 15 - 19 | 196104 | 19,31 | 50 St. |
| F HSK 25 | 25 | 7 | 20 - 24 | 196203 | 20,81 | 50 St. |
| F HSK 30 | 30 | 7 | 25 - 29 | 196005 | 22,33 | 50 St. |
| F HSK 35 | 35 | 7 | 30 - 34 | 196302 | 23,84 | 50 St. |
| F HSK 40 | 40 | 7 | 35 - 39 | 196401 | 25,36 | 50 St. |
| E3 HSK 10 E3 | 10 | 6 | 5 - 9 | 768509 | 12,84 | 10 St. |
| E3 HSK 15 E3 | 15 | 6 | 10 - 14 | 768608 | 14,02 | 10 St. |
| E3 HSK 20 E3 | 20 | 6 | 15 - 19 | 768707 | 15,21 | 10 St. |
| E3 HSK 25 E3 | 25 | 6 | 20 - 24 | 768806 | 16,39 | 10 St. |
| E3 HSK 30 E3 | 30 | 6 | 25 - 29 | 768905 | 17,58 | 10 St. |
| E3 HSK 35 E3 | 35 | 6 | 30 - 34 | 769001 | 18,76 | 10 St. |
| E3 HSK 40 E3 | 40 | 6 | 35 - 39 | 769100 | 19,95 | 10 St. |



Profilklemme

schwere Ausführung

| Modell-Nr. | Höhe H mm | für Flansch- stärke (t) mm | EAN | Gewicht in kg pro 100 St. | Kleinste VPE |
|------------------|-----------------|----------------------------------|--------|------------------------------------|-----------------|
| F HSKS 10 | 10 | 5 - 9 | 196425 | 22,17 | 25 St. |
| F HSKS 15 | 15 | 10 - 14 | 196432 | 24,24 | 25 St. |
| F HSKS 20 | 20 | 15 - 19 | 196449 | 26,32 | 25 St. |
| F HSKS 25 | 25 | 20 - 24 | 196456 | 28,39 | 25 St. |
| F HSKS 30 | 30 | 25 - 29 | 196463 | 30,46 | 25 St. |
| F HSKS 35 | 35 | 30 - 34 | 196470 | 32,53 | 25 St. |
| F HSKS 40 | 40 | 35 - 39 | 196487 | 34,61 | 25 St. |

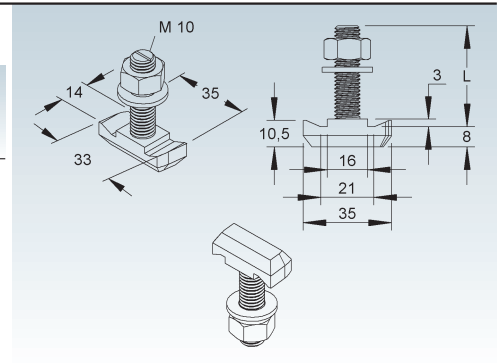


Hakenkopfschraube M10

inkl. Mutter und Scheibe

| | Modell-Nr. | Länge L | Festigkeits- klasse | EAN | Gewicht in kg pro 100 St. | Kleinste VPE |
|----|--------------|------------|------------------------|--------|------------------------------------|-----------------|
| | | mm | | | | |
| F | HK 510/30 F | 30 | 4.6 | 945511 | 5,00 | 100 St. |
| F | HK 510/50 F | 50 | 4.6 | 945504 | 6,05 | 50 St. |
| F | HK 510/80 F | 80 | 4.6 | 945535 | 7,60 | 50 St. |
| E5 | HK 510/30 E5 | 30 | 1.4571 | 123827 | 6,15 | 100 St. |
| E5 | HK 510/50 E5 | 50 | 1.4571 | 124022 | 7,50 | 50 St. |

Verwendbar für: Ankerschiene 2985, 2986, 2988 und 2990
An jeder Stelle im Profil einsetzbar.

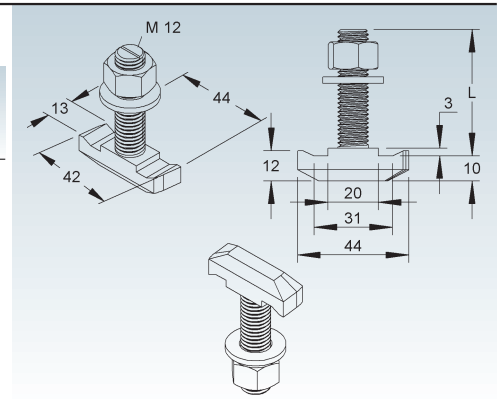


Hakenkopfschraube M12

inkl. Mutter und Scheibe

| | Modell-Nr. | Länge L | Festigkeits- klasse | EAN | Gewicht in kg pro 100 St. | Kleinste VPE |
|---|-------------|------------|------------------------|--------|------------------------------------|-----------------|
| | | mm | | | | |
| F | HK 612/30 F | 30 | 4.6 | 945474 | 8,0 | 100 St. |
| F | HK 612/40 F | 40 | 4.6 | 124954 | 9,0 | 50 St. |
| F | HK 612/50 F | 50 | 4.6 | 945467 | 9,5 | 50 St. |
| F | HK 612/80 F | 80 | 4.6 | 945450 | 12,0 | 50 St. |

Verwendbar für: Ankerschiene 2987, 2991, 2992, 2994 und 2995
An jeder Stelle im Profil einsetzbar.



TRAGKONSTRUKTIONEN

Hängestiel

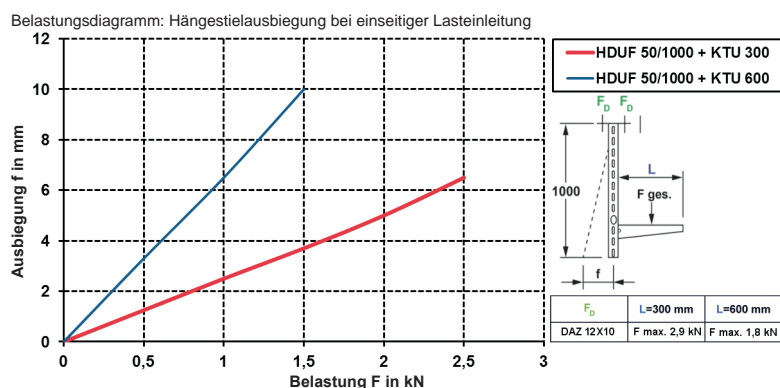
Doppel U-Profil

| Modell-Nr. | Gesamtlänge L mm | EAN | Gewicht in kg pro 100 St. | Kleinste VPE |
|--------------------|---------------------|--------|---------------------------|--------------|
| F HDUF 50/200 | 201 | 172702 | 96,54 | 1 St. |
| F HDUF 50/250 | 255 | 172801 | 111,53 | 1 St. |
| F HDUF 50/300 | 301 | 172900 | 124,14 | 1 St. |
| F HDUF 50/400 | 401 | 173006 | 151,72 | 1 St. |
| F HDUF 50/500 | 501 | 173105 | 179,31 | 1 St. |
| F HDUF 50/600 | 601 | 173204 | 206,91 | 1 St. |
| F HDUF 50/700 | 701 | 173303 | 234,50 | 1 St. |
| F HDUF 50/800 | 801 | 173402 | 262,09 | 1 St. |
| F HDUF 50/900 | 905 | 173501 | 290,87 | 1 St. |
| F HDUF 50/1000 | 1005 | 173600 | 318,47 | 1 St. |
| F HDUF 50/1100 | 1105 | 173709 | 346,06 | 1 St. |
| F HDUF 50/1200 | 1205 | 173808 | 373,66 | 1 St. |
| F HDUF 50/1300 | 1305 | 173907 | 401,25 | 1 St. |
| F HDUF 50/1400 | 1405 | 174003 | 428,84 | 1 St. |
| F HDUF 50/1500 | 1505 | 174102 | 456,43 | 1 St. |
| E3 HDUF 50/200 E3 | 205 | 327706 | 89,41 | 1 St. |
| E3 HDUF 50/300 E3 | 305 | 327805 | 114,66 | 1 St. |
| E3 HDUF 50/400 E3 | 405 | 327904 | 139,90 | 1 St. |
| E3 HDUF 50/500 E3 | 505 | 328000 | 165,14 | 1 St. |
| E3 HDUF 50/600 E3 | 605 | 328024 | 190,39 | 1 St. |
| E3 HDUF 50/700 E3 | 705 | 328031 | 215,63 | 1 St. |
| E3 HDUF 50/800 E3 | 805 | 328048 | 240,88 | 1 St. |
| E3 HDUF 50/900 E3 | 905 | 328055 | 266,12 | 1 St. |
| E3 HDUF 50/1000 E3 | 1005 | 328062 | 291,36 | 1 St. |
| E5 HDUF 50/200 E5 | 205 | 727810 | 90,32 | 1 St. |
| E5 HDUF 50/300 E5 | 305 | 727827 | 115,82 | 1 St. |
| E5 HDUF 50/400 E5 | 405 | 727834 | 141,32 | 1 St. |
| E5 HDUF 50/500 E5 | 505 | 727841 | 166,82 | 1 St. |
| E5 HDUF 50/600 E5 | 605 | 727858 | 192,32 | 1 St. |

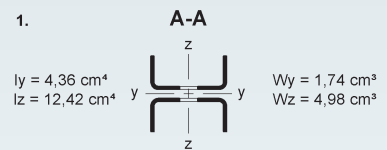
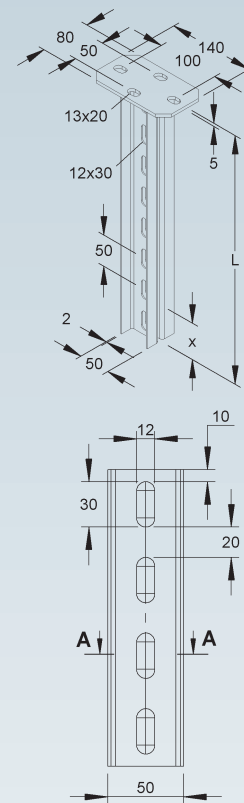
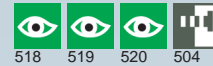
Gesamtlänge = Länge der U-Profile inkl. der Kopfplatte
HDUF 50/200 hat ein eingeschränktes Platzangebot zur Kabelinnenbestückung (Länge des Hängestiels - Höhe des Auslegers). Beidseitige Anordnung der Ausleger nur höhenversetzt möglich.

Verwendbar für: Ausleger KTU... und KTUM...
 Aus statischen Gründen und um ein problemloses Aufsetzen der Schutzkappen zu ermöglichen, muss der Ausleger im Abstand $x=50$ mm (Auslegerunterkante-Hängestielende), oberhalb des Hängestielendes montiert werden.

Die Belastungsangaben gelten nur bei ausreichender Verankerung mit dem tragenden Untergrund. Die Einleitung der Lasten in das Bauwerk ist mit der Bauleitung abzustimmen. Die jeweils gültigen Richtlinien und Bestimmungen sind zu beachten.
 1. Die Querschnittswerte beziehen sich auf den gelochten Bereich des Profils.



Bei annähernd gleicher symmetrischer Lasteinleitung ist eine Ausbiegung kaum messbar.



Schutzkappe

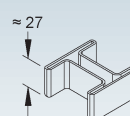
| Modell-Nr. | Farbe | EAN | Gewicht in kg pro 100 St. | Kleinste VPE | |
|------------|-------|------|---------------------------|--------------|--------|
| K10 | DK 50 | gelb | 347506 | 1,88 | 20 St. |

zur Abdeckung der Profilenenden

In persönlichen Gefährdungsbereichen ist die Schutzkappe anzuordnen!

Verwendbar für: Hängestiel HDUF 50/...

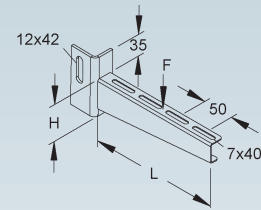
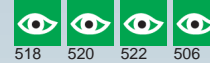
Um ein problemloses Aufsetzen der Schutzkappe zu gewährleisten, ist ein Abstand von mind. 50 mm zum Profilenende freizuhalten.



Ausleger

standard

| Modell-Nr. | Höhe H mm | Länge L mm | zul. F bei L/2 kN | Zubehör inkl. | EAN | Gewicht in kg pro 100 St. | Kleinste VPE |
|---------------|--------------|---------------|-------------------------|-------------------------------|--------|------------------------------------|-----------------|
| F KTU 100 | 50 | 110 | 2,5 | 2 FLM 6X12, 1 FLM 10X25 F | 174201 | 32,26 | 20 St. |
| F KTU 150 | 50 | 160 | 2,5 | 2 FLM 6X12, 1 FLM 10X25 F | 174300 | 35,79 | 20 St. |
| F KTU 200 | 60 | 210 | 2,5 | 2 FLM 6X12, 1 FLM 10X25 F | 174409 | 45,20 | 20 St. |
| F KTU 250 | 60 | 260 | 2,5 | 2 FLM 6X12, 1 FLM 10X25 F | 174508 | 50,00 | 20 St. |
| F KTU 300 | 75 | 310 | 2,5 | 2 FLM 6X12, 1 FLM 10X25 F | 174607 | 73,91 | 20 St. |
| F KTU 350 | 75 | 360 | 2,5 | 2 FLM 6X12, 1 FLM 10X25 F | 174706 | 81,18 | 20 St. |
| F KTU 400 | 75 | 410 | 2,5 | 2 FLM 6X12, 1 FLM 10X25 F | 174805 | 88,51 | 20 St. |
| F KTU 450 | 90 | 460 | 2,5 | 2 FLM 6X12, 1 FLM 10X25 F | 174904 | 105,42 | 20 St. |
| F KTU 500 | 90 | 510 | 2,5 | 2 FLM 6X12, 1 FLM 10X25 F | 175000 | 124,52 | 10 St. |
| F KTU 550 | 90 | 560 | 2,5 | 2 FLM 6X12, 1 FLM 10X25 F | 175109 | 147,45 | 10 St. |
| F KTU 600 | 90 | 610 | 2,5 | 2 FLM 6X12, 1 FLM 10X25 F | 175208 | 140,93 | 10 St. |
| E3 KTU 100 E3 | 50 | 110 | 2,5 | 2 FLM 6X12 E3, 1 FLM 10X25 E3 | 328505 | 34,58 | 20 St. |
| E3 KTU 200 E3 | 60 | 210 | 2,5 | 2 FLM 6X12 E3, 1 FLM 10X25 E3 | 328604 | 46,91 | 20 St. |
| E3 KTU 300 E3 | 75 | 310 | 2,5 | 2 FLM 6X12 E3, 1 FLM 10X25 E3 | 328703 | 73,83 | 20 St. |
| E3 KTU 400 E3 | 75 | 410 | 2,5 | 2 FLM 6X12 E3, 1 FLM 10X25 E3 | 328802 | 88,19 | 20 St. |
| E3 KTU 500 E3 | 80 | 510 | 2,5 | 2 FLM 6X12 E3, 1 FLM 10X25 E3 | 328901 | 124,52 | 10 St. |
| E3 KTU 600 E3 | 90 | 610 | 2,5 | 2 FLM 6X12 E3, 1 FLM 10X25 E3 | 329007 | 144,98 | 10 St. |
| E5 KTU 100 E5 | 50 | 110 | 2,5 | 2 FLM 6X12 E5, 1 SKM 10X25 E5 | 842506 | 34,66 | 20 St. |
| E5 KTU 200 E5 | 60 | 210 | 2,5 | 2 FLM 6X12 E5, 1 SKM 10X25 E5 | 842520 | 47,11 | 20 St. |
| E5 KTU 300 E5 | 75 | 310 | 2,5 | 2 FLM 6X12 E5, 1 SKM 10X25 E5 | 842544 | 74,24 | 20 St. |
| E5 KTU 400 E5 | 75 | 410 | 2,5 | 2 FLM 6X12 E5, 1 SKM 10X25 E5 | 842568 | 88,80 | 20 St. |



**Achtung: Unterschiedliche Ausführungen bei unterschiedlichen Längen.
Nähere Informationen siehe Montagehinweis.**

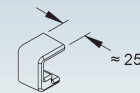
Verwendbar für: Hängestiele HUF 50/... und HDUF 50/...

Die Tragfähigkeitsangaben gelten nur bei vorschriftsmäßiger Montage an Hängestielen.

Befestigungszubehör bitte gesondert bestellen: für Kabelleiter 2 KLTB 6, UGM 6

Schutzkappe

| Modell-Nr. | Farbe | EAN | Gewicht in kg pro 100 St. | Kleinste VPE |
|----------------|-------|--------|------------------------------------|-----------------|
| K10 KA 100-600 | gelb | 347056 | 1,4 | 10 St. |



zur Abdeckung der Auslegerspitzen

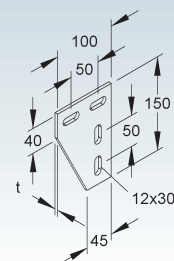
In persönlichen Gefährdungsbereichen ist die Schutzkappe anzuordnen!

Verwendbar für: Wand- und Hängestielausleger

KTA 100-600, KTA 100-600 E3, KTA 100-600 E5,
KTU 100-600, KTU 100-600 E3, KTU 100-400 E5,
KTT 100-600, KTVW 150-700

Winkelverbinder 90°

| Modell-Nr. | Mat.- Stärke t mm | Zubehör inkl. | EAN | Gewicht in kg pro 100 St. | Kleinste VPE |
|-------------|----------------------------|------------------|--------|------------------------------------|-----------------|
| F KNW 50/50 | 5 | 4 FLM 10X25 F | 199709 | 43 | 1 St. |



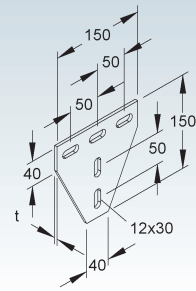
zur Montage von zwei U 50/... bzw. U 4530/... Profilen im 90° Winkel

TRAGKONSTRUKTIONEN

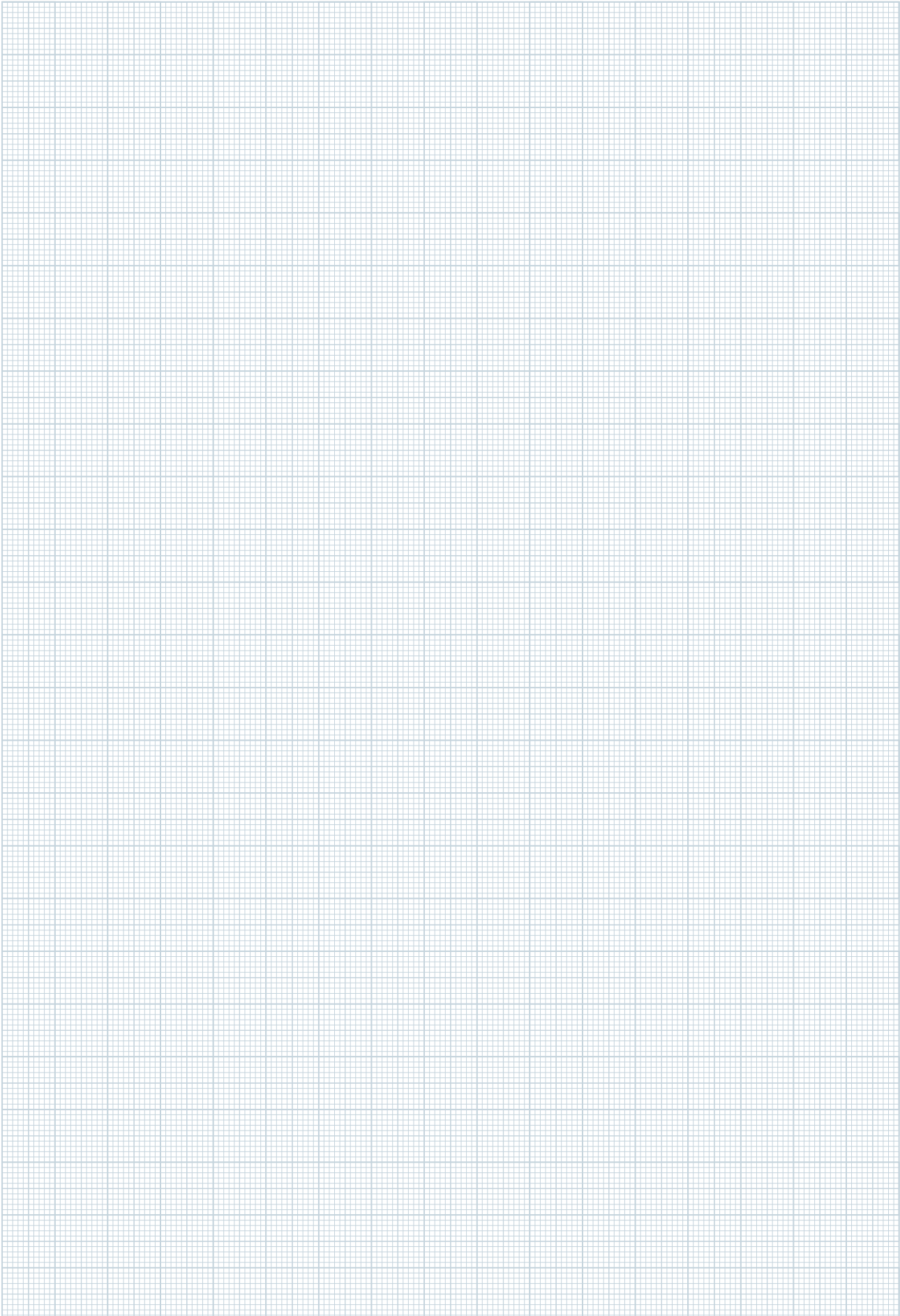
Kreuzverbinder 90°

| Modell-Nr. | Mat.-Stärke t mm | Zubehör inkl. | EAN | Gewicht in kg pro 100 St. | Kleinste VPE |
|--------------------|------------------------|------------------|--------|------------------------------------|-----------------|
| F KNT 50/50 | 5 | 4 FLM 10X25 F | 200108 | 79,92 | 1 St. |

zur kreuzenden Anbindung von U 50/... bzw. U 4530/... auf U 50/... bzw. U 4530/... Profil im 90° Winkel



NOTIZEN



Systemübersicht Deckenabhängung HU 4530/...

| | | | |
|--------|--------------------------------|------------------------|-------|
| SYSTEM | Hängestiel, U-Profil | HU 4530/... | S. 84 |
| | Hängestiel-Distanzstück | HDS... | S. 85 |
| | Schutzkappe | SKU 4530 | S. 85 |
| | Profil U 4530 | U 4530/... | S. 85 |
| | Längsverbinder | VB... | S. 86 |
| | Schraubkopfplatte | KU... | S. 86 |
| | Schraubkopfplatte | KUGV... | S. 86 |
| | Schraubkopfplatte | KUGH... | S. 86 |
| | Universal-Klemmkopfplatte | KUGU 50 | S. 87 |
| | Klemmkopfplatte | KUGK... | S. 88 |
| | Klemmkopfplatte | KUDK... | S. 88 |
| | Klemmkopfplatte | KUDP... | S. 89 |
| | Klemmkopfplatte | KUGP... | S. 89 |
| | Klemmkopfplatte | KUGPN 50 | S. 90 |
| | Profilklemme | HSK... | S. 90 |
| | Profilklemme | HSKS... | S. 90 |
| | Hakenkopfschraube M10 | HK... | S. 91 |
| | Hakenkopfschraube M12 | HK... | S. 91 |
| | Winkelverbinder 90° | KNW... | S. 91 |
| | Kreuzverbinder 90° | KNT... | S. 91 |
| | Anschlusswinkel | AWG... | S. 92 |
| | ★ Universal-Befestigungswinkel | UBW 80.40-4.0 F | S. 92 |
| | Flachrundkopfschraube | FLM... | S. 92 |
| | Sechskantschraube | SKM... | S. 93 |
| | Karosserie-Scheibe | UGM... | S. 93 |

Hängestiel

U-Profil

| | Modell-Nr. | Gesamtlänge L | EAN | Gewicht in kg pro 100 St. | Kleinste VPE |
|----|------------------|---------------|--------|---------------------------|--------------|
| | | mm | | | |
| F | HU 4530/200 FL | 201 | 164820 | 48,83 | 20 St. |
| F | HU 4530/250 FL | 255 | 164837 | 56,20 | 20 St. |
| F | HU 4530/300 FL | 301 | 164844 | 62,25 | 20 St. |
| F | HU 4530/400 FL | 401 | 164851 | 75,67 | 20 St. |
| F | HU 4530/500 FL | 501 | 164868 | 89,08 | 20 St. |
| F | HU 4530/600 FL | 601 | 164875 | 102,50 | 10 St. |
| F | HU 4530/700 FL | 705 | 164882 | 116,58 | 1 St. |
| F | HU 4530/800 FL | 805 | 164899 | 129,99 | 1 St. |
| F | HU 4530/900 FL | 905 | 164912 | 143,41 | 1 St. |
| F | HU 4530/1000 FL | 1005 | 164943 | 156,82 | 1 St. |
| F | HU 4530/1100 FL | 1105 | 164936 | 170,24 | 1 St. |
| F | HU 4530/1200 FL | 1205 | 164929 | 183,66 | 1 St. |
| E3 | HU 4530/200 E3L | 201 | 165049 | 44,68 | 20 St. |
| E3 | HU 4530/300 E3L | 301 | 165025 | 56,95 | 20 St. |
| E3 | HU 4530/400 E3L | 401 | 165018 | 69,22 | 20 St. |
| E3 | HU 4530/500 E3L | 501 | 164998 | 81,50 | 20 St. |
| E3 | HU 4530/600 E3L | 601 | 164981 | 93,77 | 10 St. |
| E3 | HU 4530/700 E3L | 705 | 164974 | 106,65 | 1 St. |
| E3 | HU 4530/800 E3L | 805 | 164950 | 118,93 | 1 St. |
| E3 | HU 4530/900 E3L | 905 | 164967 | 131,20 | 1 St. |
| E3 | HU 4530/1000 E3L | 1005 | 165032 | 143,47 | 1 St. |
| E5 | HU 4530/200 E5L | 201 | 165094 | 45,13 | 20 St. |
| E5 | HU 4530/300 E5L | 301 | 165087 | 57,53 | 20 St. |
| E5 | HU 4530/400 E5L | 401 | 165070 | 69,92 | 20 St. |
| E5 | HU 4530/500 E5L | 501 | 165063 | 82,32 | 20 St. |
| E5 | HU 4530/600 E5L | 601 | 165056 | 94,72 | 10 St. |

Gesamtlänge = Länge des U-Profils inkl. der Kopfplatte

Verwendbar für: Stiel- und Wandausleger KTAC..., KTAL..., KTAM... ≤ 400 mm und KTA... ≤ 400 mm

Um die Verformung des Hängestielprofils bei der Montage von Auslegern zu verhindern, ist aus statischen Gründen das Hängestiel-Distanzprofil mit Sechskantschraube zu berücksichtigen.

Aus statischen Gründen und um ein problemloses Aufsetzen der Schutzkappen zu ermöglichen, muss der Ausleger im Abstand $x=50$ mm (Auslegerunterkante-Hängestielende), oberhalb des Hängestiels montiert werden.

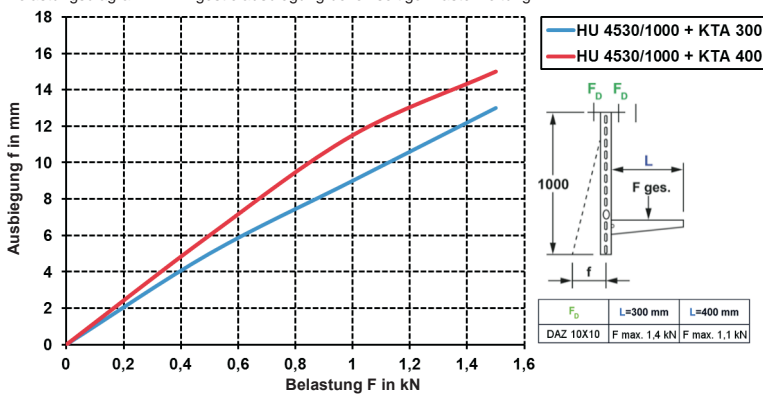
Dreiseitige Langlochanordnung 11x30 mm.

Bei einer einseitigen Befestigung des Auslegers am Hängestielprofil ist bevorzugt die geschlossene Seite des Auslegers fluchtend mit dem Profilstege des Hängestiels anzubringen.

Die Belastungsangaben gelten nur bei ausreichender Verankerung mit dem tragenden Untergrund. Die Einleitung der Lasten in das Bauwerk ist mit der Bauleitung abzustimmen. Die jeweils gültigen Richtlinien und Bestimmungen sind zu beachten.

1. Die Querschnittswerte beziehen sich auf den gelochten Bereich des Profils.

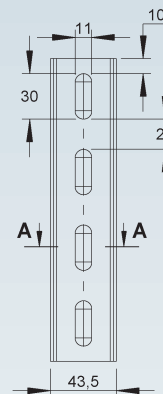
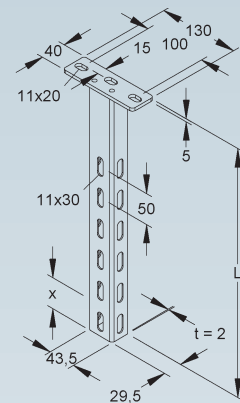
Belastungsdiagramm: Hängestielausbiegung bei einseitiger Lastenleitung



Bei annähernd gleicher symmetrischer Lastenleitung ist eine Ausbiegung kaum messbar.



504



A-A

1.

$I_y = 1,34 \text{ cm}^4$
 $I_z = 3,95 \text{ cm}^4$
 $W_y = 0,65 \text{ cm}^3$
 $W_z = 1,81 \text{ cm}^3$

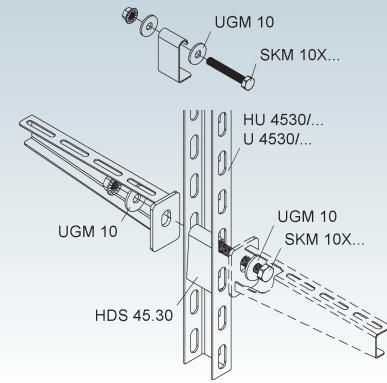


Hängestiel-Distanzprofil

| Modell-Nr. | Zubehör inkl. | EAN | Gewicht in kg pro 100 St. | Kleinste VPE |
|------------------------|-----------------------------|--------|---------------------------|--------------|
| F HDS 45.30 F | 1 SKM 10X80 F, 2 UGM 10 F | 165421 | 14,37 | 50 St. |
| E3 HDS 45.30 E3 | 1 SKM 10X70 E3, 2 UGM 10 E3 | 165445 | 13,26 | 50 St. |
| E5 HDS 45.30 E5 | 1 SKM 10X70 E4, 2 UGM 10 E5 | 165438 | 13,35 | 50 St. |

Verwendbar für: Profil U 4530/... und Hängestiel HU 4530/...

Um die Verformung des Hängestielprofils bei der Montage von Auslegern zu verhindern, ist aus statischen Gründen das Hängestiel-Distanzprofil mit Sechskantschraube zu berücksichtigen.



Schutzkappe

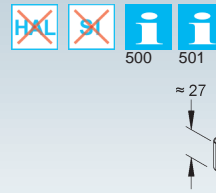
| Modell-Nr. | Farbe | EAN | Gewicht in kg pro 100 St. | Kleinste VPE |
|---------------------|-------|--------|---------------------------|--------------|
| K03 SKU 4530 | gelb | 165575 | 0,95 | 20 St. |

zur Abdeckung der Profilenden

In persönlichen Gefährdungsbereichen ist die Schutzkappe anzuordnen!

Verwendbar für: Profil U 4530/..., Hängestiel HU 4530/... und Steigetrasse STUC 45/...

Um ein problemloses Aufsetzen der Schutzkappe zu gewährleisten, ist ein Abstand von mind. 50 mm zum Profillede freizuhalten.



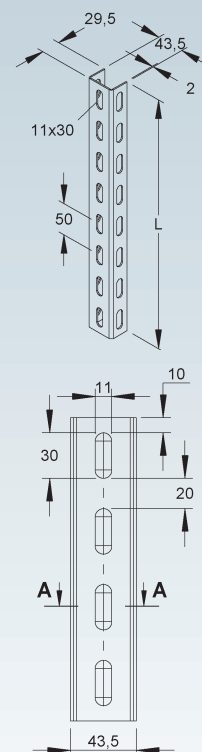
Profil U 4530

| Modell-Nr. | Länge L | EAN | Gewicht in kg pro 100 St./m | Kleinste VPE |
|---------------------------|---------|--------|-----------------------------|--------------|
| | mm | | | |
| S U 4530/200 SL | 200 | 165223 | 24,39 | 1 St. |
| S U 4530/300 SL | 300 | 165247 | 36,59 | 1 St. |
| S U 4530/400 SL | 400 | 165186 | 48,78 | 1 St. |
| S U 4530/500 SL | 500 | 165162 | 60,98 | 1 St. |
| S U 4530/600 SL | 600 | 165155 | 73,18 | 1 St. |
| S U 4530/700 SL | 700 | 165131 | 85,37 | 1 St. |
| S U 4530/800 SL | 800 | 165124 | 97,57 | 1 St. |
| S U 4530/900 SL | 900 | 165117 | 109,77 | 1 St. |
| S U 4530/1000 SL | 1000 | 165193 | 121,96 | 1 St. |
| S U 4530/1500 SL | 1500 | 165216 | 182,94 | 1 St. |
| S U 4530/2000 SL | 2000 | 165230 | 121,96 | 2 m |
| S U 4530/3000 SL | 3000 | 165179 | 121,96 | 3 m |
| S U 4530/6000 SL | 6000 | 165148 | 121,96 | 6 m |
| F U 4530/200 FL | 200 | 165353 | 26,83 | 1 St. |
| F U 4530/300 FL | 300 | 165346 | 40,25 | 1 St. |
| F U 4530/400 FL | 400 | 165322 | 53,66 | 1 St. |
| F U 4530/500 FL | 500 | 165315 | 67,08 | 1 St. |
| F U 4530/600 FL | 600 | 165292 | 80,50 | 1 St. |
| F U 4530/700 FL | 700 | 165278 | 93,91 | 1 St. |
| F U 4530/800 FL | 800 | 165261 | 107,33 | 1 St. |
| F U 4530/900 FL | 900 | 165254 | 120,75 | 1 St. |
| F U 4530/1000 FL | 1000 | 165377 | 134,16 | 1 St. |
| F U 4530/1500 FL | 1500 | 165360 | 201,23 | 1 St. |
| F U 4530/3000 FL | 3000 | 165339 | 134,16 | 3 m |
| F U 4530/6000 FL | 6000 | 165285 | 134,16 | 6 m |
| E3 U 4530/3000 E3L | 3000 | 165513 | 122,74 | 3 m |
| E3 U 4530/6000 E3L | 6000 | 165537 | 122,74 | 6 m |
| E5 U 4530/3000 E5L | 3000 | 165520 | 123,98 | 3 m |

zur Herstellung von Hängestielen und Tragkonstruktionen mit Systembauteilen

Dreiseitige Langlochanordnung 11x30 mm.

1. Die Querschnittswerte beziehen sich auf den gelochten Bereich des Profils.



1.

$$I_y = 1,34 \text{ cm}^4$$

$$I_z = 3,95 \text{ cm}^4$$

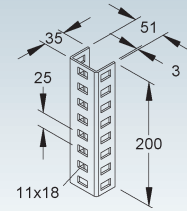
$$W_y = 0,65 \text{ cm}^3$$

$$W_z = 1,81 \text{ cm}^3$$

Längsverbinder

| Modell-Nr. | Zubehör inkl. | EAN | Gewicht in kg pro 100 St. | Kleinste VPE |
|----------------------|----------------|--------|---------------------------|--------------|
| F VB 6040 | 4 FLM 10X25 F | 891788 | 61,20 | 10 St. |
| E3 VB 6040 E3 | 4 FLM 10X25 E3 | 892143 | 57,63 | 10 St. |
| E5 VB 6040 E5 | 4 SKM 10X25 E5 | 165612 | 57,66 | 10 St. |

Verwendbar für: Profil U 4530/... und U 6040/...
Dreiseitige Langlochanordnung 11x18 mm im Profil



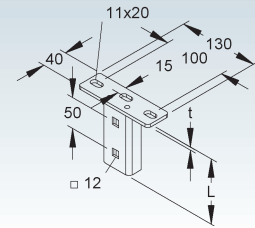
Schraubkopfplatte

| Modell-Nr. | Gesamtlänge L | Kopfplattenstärke (t) | Zubehör inkl. | EAN | Gewicht in kg pro 100 St. | Kleinste VPE |
|----------------------|---------------|-----------------------|----------------|--------|---------------------------|--------------|
| | mm | mm | | | | |
| F KU 4530 F | 105 | 5 | 2 FLM 10X25 F | 165384 | 48,65 | 20 St. |
| E3 KU 4530 E3 | 105 | 5 | 2 FLM 10X25 E3 | 165414 | 45,61 | 20 St. |
| E5 KU 4530 E5 | 105 | 5 | 2 SKM 10X25 E5 | 165391 | 45,51 | 20 St. |

zur Montage an waagerechten Decken

Gesamtlänge = Länge des U-Profiles inkl. der Kopfplatte

Verwendbar für: Profil U 4530/...



Schraubkopfplatte

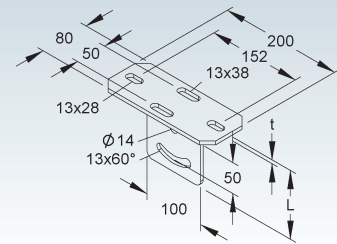
vertikal, mit Verstellbereich von $\pm 30^\circ$

| Modell-Nr. | Gesamtlänge L | Kopfplattenstärke (t) | Zubehör inkl. | EAN | Gewicht in kg pro 100 St. | Kleinste VPE |
|----------------------|---------------|-----------------------|----------------|--------|---------------------------|--------------|
| | mm | mm | | | | |
| F KUGV 50 | 111 | 6 | 2 FLM 10X25 F | 192106 | 120,92 | 10 St. |
| E3 KUGV 50 E3 | 111 | 6 | 2 FLM 10X25 E3 | 770908 | 111,73 | 10 St. |
| E5 KUGV 50 E5 | 111 | 6 | 2 SKM 10X25 E5 | 728855 | 112,30 | 10 St. |

zur Montage an schrägen Decken

Gesamtlänge = Länge des vertikalen Profils inkl. der Kopfplatte

Verwendbar für: Profil U 50/... und U 4530/...



Schraubkopfplatte

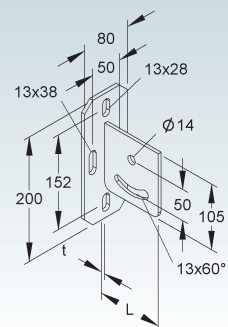
horizontal, mit Verstellbereich von $\pm 30^\circ$

| Modell-Nr. | Gesamtlänge L | Kopfplattenstärke (t) | Zubehör inkl. | EAN | Gewicht in kg pro 100 St. | Kleinste VPE |
|----------------------|---------------|-----------------------|----------------|--------|---------------------------|--------------|
| | mm | mm | | | | |
| F KUGH 50 | 106 | 6 | 2 FLM 10X25 F | 192205 | 120,92 | 10 St. |
| E3 KUGH 50 E3 | 106 | 6 | 2 FLM 10X25 E3 | 770922 | 111,73 | 10 St. |
| E5 KUGH 50 E5 | 106 | 6 | 2 SKM 10X25 E5 | 103782 | 112,30 | 10 St. |

zur Montage an schrägen Decken

Gesamtlänge = Länge des vertikalen Profils inkl. der Kopfplatte

Verwendbar für: Profil U 50/... und U 4530/...



Universal-Klemmkopfplatte

mit Verstellbereich von $\pm 30^\circ$

| Modell-Nr. | Profil-schlitz-weite mm | Zubehör inkl. | EAN | Gewicht in kg pro 100 St. | Kleinste VPE |
|------------------|----------------------------|------------------|--------|------------------------------------|-----------------|
| F KUGU 50 | 22 | 2 FLM 10X25 F | 192267 | 160,43 | 1 St. |

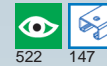
zur Klemmbefestigung für horizontal waagerechte in ihrer Längsrichtung geneigte Trägerprofile mit Trägerflanschbreiten von max. 240 mm

Verwendbar für: Profil U 50/..., U 5050/... und U 4530/...

Verlegeart (s. rechts):

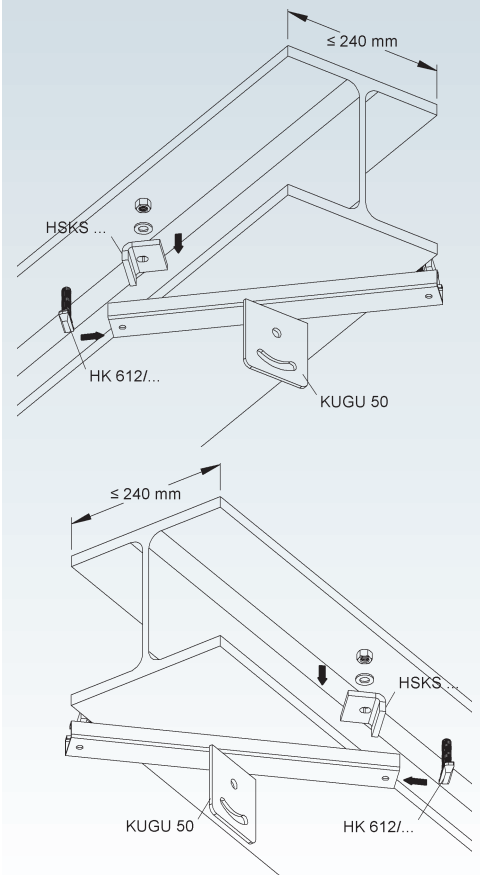
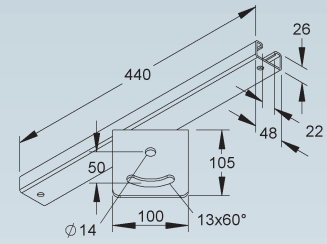
1. parallel zum Trägerprofil
2. kreuzend zum Trägerprofil

Erforderliches Befestigungszubehör bitte gesondert bestellen: 2 Stück HK 612/...F und 2 Stück HSKS...



522

147



Klemmkopfplatte

mit Verstellbereich von $\pm 30^\circ$

| Modell-Nr. | Profilschlitzweite | Gesamtlänge L | Kopfplattenhöhe (t) | Zubehör inkl. | EAN | Gewicht in kg pro 100 St. | Kleinste VPE |
|----------------------|--------------------|---------------|---------------------|----------------|--------|---------------------------|--------------|
| | mm | mm | mm | | | | |
| F KUGK 50 | 18 | 113 | 8 | 2 FLM 10X25 F | 195404 | 237,21 | 1 St. |
| E3 KUGK 50 E3 | 18 | 113 | 8 | 2 FLM 10X25 E3 | 770984 | 218,10 | 1 St. |

zur Klemmbefestigung für horizontal geneigte Trägerprofile mit Trägerflanschbreiten von max. 240 mm

Gesamtlänge = Länge des vertikalen Profils inkl. der Kopfplatte

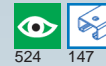
Ausführung Edelstahl ohne Tauchlochung.

Verwendbar für: Profil U 50/... und U 4530/...

Verlegeart: kreuzend zum Trägerprofil

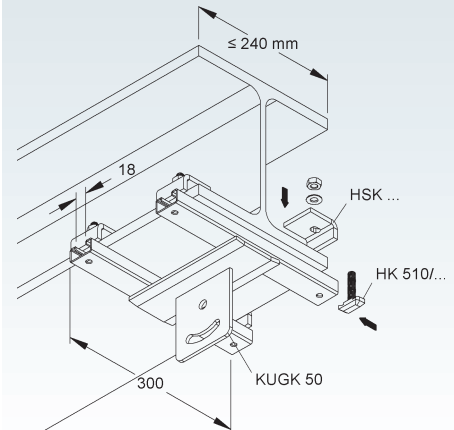
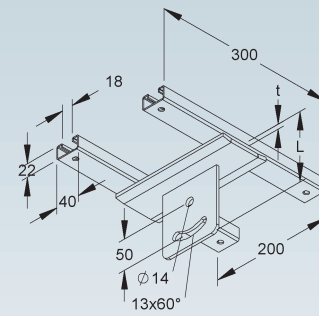
Erforderliches Befestigungszubehör für F bitte gesondert bestellen: 4 Stück HSK... und 4 Stück HK 510/... F

Erforderliches Befestigungszubehör für E3 bitte gesondert bestellen: 4 Stück HSK... E3 und 4 Stück HK 510/... E5



524

147



Klemmkopfplatte

| Modell-Nr. | Profilschlitzweite | Gesamtlänge L | Kopfplattenhöhe (t) | Zubehör inkl. | EAN | Gewicht in kg pro 100 St. | Kleinste VPE |
|------------------------|--------------------|---------------|---------------------|----------------|--------|---------------------------|--------------|
| | mm | mm | mm | | | | |
| F KUDK 4530 F | 18 | 107 | 7 | 2 FLM 10X25 F | 167067 | 182,89 | 1 St. |
| E3 KUDK 4530 E3 | 18 | 107 | 7 | 2 FLM 10X25 E3 | 167050 | 168,38 | 1 St. |

zur waagerechten Klemmbefestigung für Trägerflanschbreiten von max. 240 mm

Gesamtlänge = Länge des U-Profils inkl. der Kopfplatte

Ausführung Edelstahl ohne Tauchlochung.

Verwendbar für: Profil U 4530/...

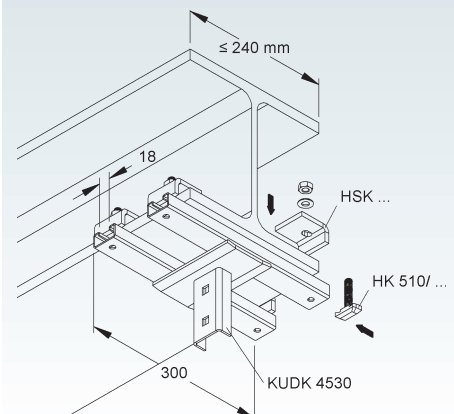
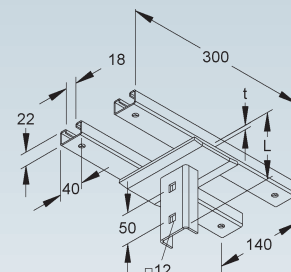
Verlegeart: kreuzend zum Trägerprofil

Erforderliches Befestigungszubehör für E3 bitte gesondert bestellen: 4 Stück HSK... E3 und 4 Stück HK 510/... E5

Erforderliches Befestigungszubehör für F bitte gesondert bestellen: 4 Stück HSK... und 4 Stück HK 510/... F



147



Klemmkopfplatte

| Modell-Nr. | Profilschlitzweite mm | Zubehör inkl. | EAN | Gewicht in kg pro 100 St. | Kleinste VPE |
|------------------------|--------------------------|------------------|--------|------------------------------------|-----------------|
| F KUDP 4530 F | 18 | 2 FLM 10X25 F | 167074 | 81,87 | 1 St. |
| E3 KUDP 4530 E3 | 18 | 2 FLM 10X25 E3 | 167081 | 75,77 | 1 St. |

zur waagerechten Klemmbefestigung für Trägerflanschbreiten von max. 240 mm

Ausführung Edelstahl ohne Tauchlochung.

Verwendbar für: Profil U 4530/...

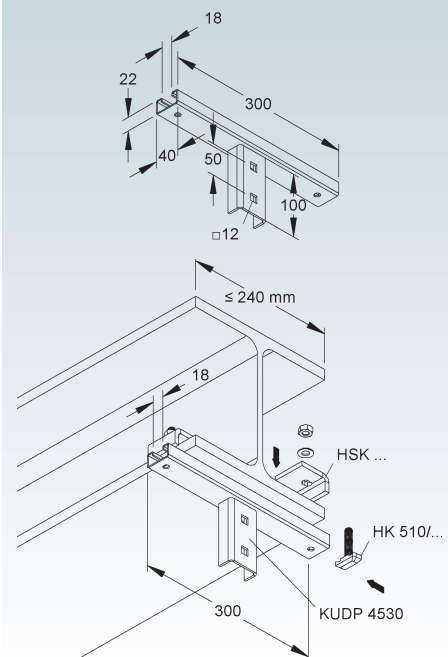
Verlegeart: parallel zum Trägerprofil

Erforderliches Befestigungszubehör für E3 bitte gesondert bestellen: 2 Stück HSK... E3 und 2 Stück HK 510/... E5

Erforderliches Befestigungszubehör für F bitte gesondert bestellen: 2 Stück HSK... und 2 Stück HK 510/... F



147



Klemmkopfplatte

mit Verstellbereich von $\pm 30^\circ$

| Modell-Nr. | Profilschlitzweite mm | Zubehör inkl. | EAN | Gewicht in kg pro 100 St. | Kleinste VPE |
|----------------------|--------------------------|------------------|--------|------------------------------------|-----------------|
| F KUGP 50 | 18 | 2 FLM 10X25 F | 195503 | 101,23 | 1 St. |
| E3 KUGP 50 E3 | 18 | 2 FLM 10X25 E3 | 770991 | 93,47 | 1 St. |

zur Klemmbefestigung für horizontal waagerechte in ihrer Längsrichtung geneigte Trägerprofile mit Trägerflanschbreiten von max. 240 mm

Ausführung Edelstahl ohne Tauchlochung.

Verwendbar für: Profil U 50/... und U 4530/...

Verlegeart: parallel zum Trägerprofil

Erforderliches Befestigungszubehör für F bitte gesondert bestellen: 2 Stück HSK... und 2 Stück HK 510/...F

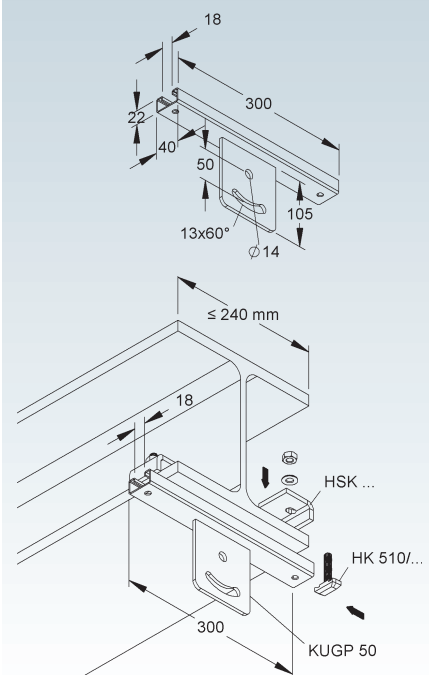
Erforderliches Befestigungszubehör für E3 bitte gesondert bestellen: 2 Stück HSK...E3 und 2 Stück HK 510/...E5



522



147



TRAGKONSTRUKTIONEN

Klemmkopfplatte

schwenkbar, mit Verstellbereich von $\pm 30^\circ$

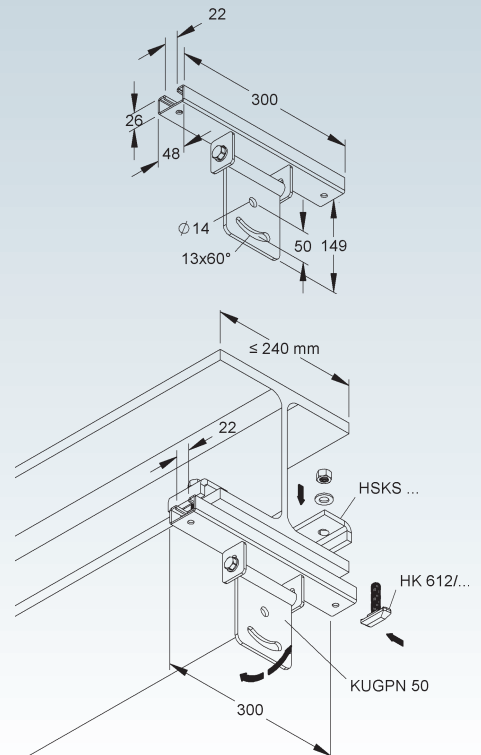
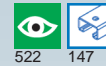
| Modell-Nr. | Profilschlitzweite mm | Zubehör inkl. | EAN | Gewicht in kg pro 100 St. | Kleinste VPE |
|-------------------|--------------------------|------------------|--------|------------------------------------|-----------------|
| F KUGPN 50 | 22 | 2 FLM 10X25 F | 195602 | 160,95 | 1 St. |

zur Klemmbefestigung für horizontal und/oder vertikal geneigte Trägerprofile mit Trägerflanschbreiten von max. 240 mm

Verwendbar für: Profil U 50/... und U 4530/...

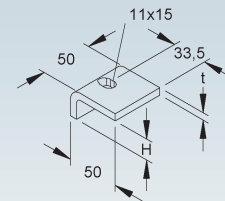
Verlegeart: parallel zum geneigt laufenden Trägerprofil

Erforderliches Befestigungszubehör für F bitte gesondert bestellen: 2 Stück HSKS... und 2 Stück HK 612/...F



Profilklemme

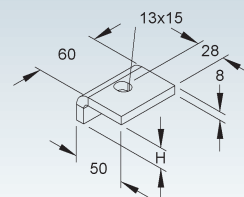
| Modell-Nr. | Höhe H mm | Mat.- Stärke t mm | für Flansch- stärke (t) mm | EAN | Gewicht in kg pro 100 St. | Kleinste VPE |
|---------------------|-----------------|----------------------------|----------------------------------|--------|------------------------------------|-----------------|
| F HSK 10 | 10 | 7 | 5 - 9 | 195800 | 16,28 | 50 St. |
| F HSK 15 | 15 | 7 | 10 - 14 | 195909 | 17,80 | 50 St. |
| F HSK 20 | 20 | 7 | 15 - 19 | 196104 | 19,31 | 50 St. |
| F HSK 25 | 25 | 7 | 20 - 24 | 196203 | 20,81 | 50 St. |
| F HSK 30 | 30 | 7 | 25 - 29 | 196005 | 22,33 | 50 St. |
| F HSK 35 | 35 | 7 | 30 - 34 | 196302 | 23,84 | 50 St. |
| F HSK 40 | 40 | 7 | 35 - 39 | 196401 | 25,36 | 50 St. |
| E3 HSK 10 E3 | 10 | 6 | 5 - 9 | 768509 | 12,84 | 10 St. |
| E3 HSK 15 E3 | 15 | 6 | 10 - 14 | 768608 | 14,02 | 10 St. |
| E3 HSK 20 E3 | 20 | 6 | 15 - 19 | 768707 | 15,21 | 10 St. |
| E3 HSK 25 E3 | 25 | 6 | 20 - 24 | 768806 | 16,39 | 10 St. |
| E3 HSK 30 E3 | 30 | 6 | 25 - 29 | 768905 | 17,58 | 10 St. |
| E3 HSK 35 E3 | 35 | 6 | 30 - 34 | 769001 | 18,76 | 10 St. |
| E3 HSK 40 E3 | 40 | 6 | 35 - 39 | 769100 | 19,95 | 10 St. |



Profilklemme

schwere Ausführung

| Modell-Nr. | Höhe H mm | für Flansch- stärke (t) mm | EAN | Gewicht in kg pro 100 St. | Kleinste VPE |
|------------------|-----------------|----------------------------------|--------|------------------------------------|-----------------|
| F HSKS 10 | 10 | 5 - 9 | 196425 | 22,17 | 25 St. |
| F HSKS 15 | 15 | 10 - 14 | 196432 | 24,24 | 25 St. |
| F HSKS 20 | 20 | 15 - 19 | 196449 | 26,32 | 25 St. |
| F HSKS 25 | 25 | 20 - 24 | 196456 | 28,39 | 25 St. |
| F HSKS 30 | 30 | 25 - 29 | 196463 | 30,46 | 25 St. |
| F HSKS 35 | 35 | 30 - 34 | 196470 | 32,53 | 25 St. |
| F HSKS 40 | 40 | 35 - 39 | 196487 | 34,61 | 25 St. |

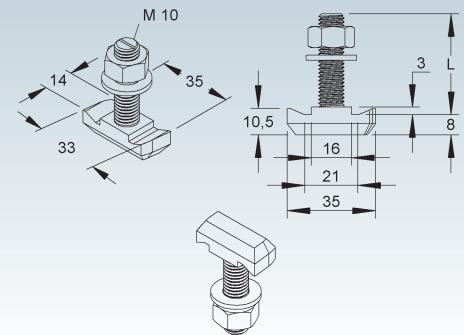


Hakenkopfschraube M10

inkl. Mutter und Scheibe

| Modell-Nr. | Länge L | Festigkeitsklasse | EAN | Gewicht in kg pro 100 St. | Kleinste VPE |
|-----------------|---------|-------------------|--------|---------------------------|--------------|
| | mm | | | | |
| F HK 510/30 F | 30 | 4.6 | 945511 | 5,00 | 100 St. |
| F HK 510/50 F | 50 | 4.6 | 945504 | 6,05 | 50 St. |
| F HK 510/80 F | 80 | 4.6 | 945535 | 7,60 | 50 St. |
| E5 HK 510/30 E5 | 30 | 1.4571 | 123827 | 6,15 | 100 St. |
| E5 HK 510/50 E5 | 50 | 1.4571 | 124022 | 7,50 | 50 St. |

Verwendbar für: Ankerschiene 2985, 2986, 2988 und 2990
An jeder Stelle im Profil einsetzbar.

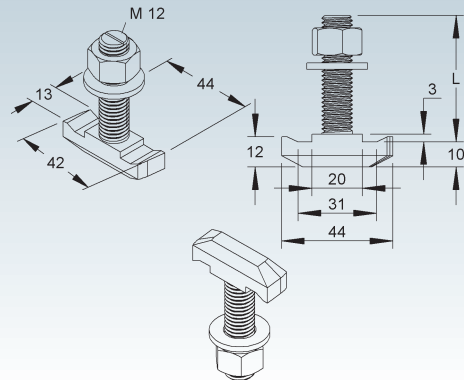


Hakenkopfschraube M12

inkl. Mutter und Scheibe

| Modell-Nr. | Länge L | Festigkeitsklasse | EAN | Gewicht in kg pro 100 St. | Kleinste VPE |
|---------------|---------|-------------------|--------|---------------------------|--------------|
| | mm | | | | |
| F HK 612/30 F | 30 | 4.6 | 945474 | 8,0 | 100 St. |
| F HK 612/40 F | 40 | 4.6 | 124954 | 9,0 | 50 St. |
| F HK 612/50 F | 50 | 4.6 | 945467 | 9,5 | 50 St. |
| F HK 612/80 F | 80 | 4.6 | 945450 | 12,0 | 50 St. |

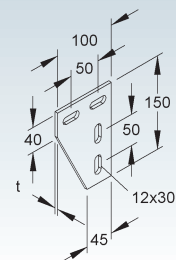
Verwendbar für: Ankerschiene 2987, 2991, 2992, 2994 und 2995
An jeder Stelle im Profil einsetzbar.



Winkelverbinder 90°

| Modell-Nr. | Mat.-Stärke t | Zubehör inkl. | EAN | Gewicht in kg pro 100 St. | Kleinste VPE |
|-----------------|---------------|----------------|--------|---------------------------|--------------|
| | mm | | | | |
| F KNW 50/50 | 5 | 4 FLM 10X25 F | 199709 | 43,00 | 1 St. |
| E3 KNW 50/50 E3 | 5 | 4 FLM 10X25 E3 | 088836 | 58,10 | 1 St. |
| E5 KNW 50/50 E5 | 5 | 4 SKM 10X25 E5 | 125319 | 58,53 | 1 St. |

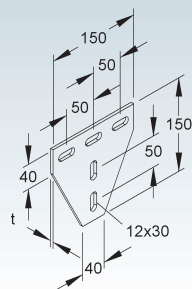
zur Montage von zwei U 50/... bzw. U 4530/... Profilen im 90° Winkel



Kreuzverbinder 90°

| Modell-Nr. | Mat.-Stärke t | Zubehör inkl. | EAN | Gewicht in kg pro 100 St. | Kleinste VPE |
|-----------------|---------------|----------------|--------|---------------------------|--------------|
| | mm | | | | |
| F KNT 50/50 | 5 | 4 FLM 10X25 F | 200108 | 79,92 | 1 St. |
| E3 KNT 50/50 E3 | 5 | 4 FLM 10X25 E3 | 088683 | 74,44 | 1 St. |

zur kreuzenden Anbindung von U 50/... bzw. U 4530/... auf U 50/... bzw. U 4530/... Profil im 90° Winkel



TRAGKONSTRUKTIONEN

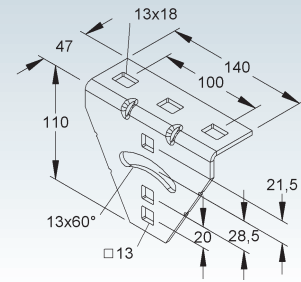
Anschlusswinkel

mit vertikalem Verstellbereich von $\pm 30^\circ$

| Modell-Nr. | Zubehör inkl. | EAN | Gewicht in kg pro 100 St. | Kleinste VPE |
|--------------------------|----------------------------|--------|---------------------------|--------------|
| F AWG 110/140 | 2 FLM 10X25 F | 891801 | 58,74 | 10 St. |
| E3 AWG 110/140 E3 | 2 FLM 10X25 E3 | 892167 | 54,62 | 10 St. |
| E5 AWG 110/140 E5 | 2 SKM 10X25 E5, 2 US 10 E5 | 086641 | 55,34 | 10 St. |

zur Montage an schrägen Decken

Verwendbar für: U-Profile und Ankerschienen / Profilschienen



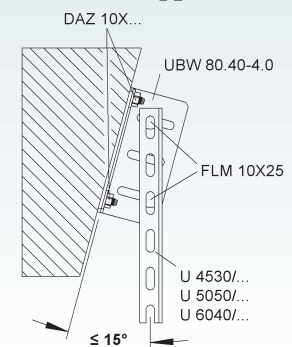
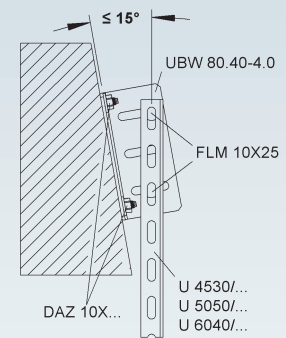
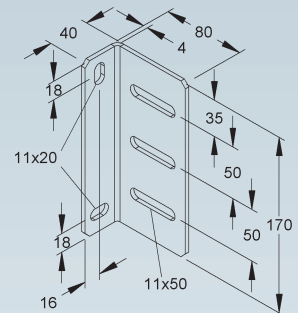
Universal-Befestigungswinkel

asymmetrisch, mit vertikalem Verstellbereich $\pm 15^\circ$

| Modell-Nr. | Zubehör inkl. | EAN | Gewicht in kg pro 100 St. | Kleinste VPE |
|--------------------------|---------------|--------|---------------------------|--------------|
| F UBW 80.40-4.0 F | 2 FLM 10X25 F | 210848 | 67,38 | 10 St. |

zur Wandmontage von dreiseitig gelochten U-Profilen sowie für den Einsatz an ebenen Schrägen sowie vertikalen Flächen wie beispielsweise an Dachsparren, Stürzen oder Betonpfetten

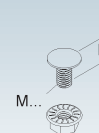
Verwendbar für: Profile U 4530/..., U 5050/... und U 6040/...



Flachrundkopfschraube ähnlich DIN 603

inkl. verzahnter Flanschmutter nach DIN EN 1661

| Modell-Nr. | Gewinde M | Länge L | Festigkeitsklasse | EAN | Gewicht in kg pro 100 St. | Kleinste VPE |
|------------------------|-----------|---------|-------------------|--------|---------------------------|--------------|
| F FLM 10X25 F | 10 | 25 | 8.8 | 206902 | 4,00 | 50 St. |
| E3 FLM 10X25 E3 | 10 | 25 | 1.4301 | 343881 | 3,66 | 50 St. |



Sechskantschraube nach DIN EN ISO 4017

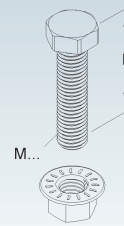
inkl. verzahnter Flanschmutter nach DIN EN 1661

| Modell-Nr. | Gewinde M | Länge L mm | Festigkeitsklasse Schraube / Mutter | EAN | Gewicht in kg pro 100 St. | Kleinste VPE |
|------------------------|--------------|------------------|--|--------|------------------------------------|-----------------|
| F SKM 10X80 F | 10 | 80 | 8.8 / 8 | 886203 | 6,00 | 50 St. |
| E3 SKM 10X70 E3 | 10 | 70 | 70 / 70 | 344086 | 5,98 | 50 St. |
| E4 SKM 10X70 E4 | 10 | 70 | 70 / 80 | 175994 | 6,03 | 50 St. |

Die Festigkeitsklassen der Schrauben sind auf den Schraubenköpfen eingepreßt.
Speziell bei Anschlüssen, die vertikale Lasten über Reibung übertragen müssen, ist unbedingt auf das Schraubenanzugsmoment zu achten und mit einem Drehmomentenschlüssel zu überprüfen!
In Produktkombinationen (Sechskantschraube mit Mutter) ist die geringere Festigkeitsklasse für die Bestimmung des Drehmomentes heranzuziehen.
Bitte beachten Sie dazu die Tabelle auf den Informationsseiten.



498



Sechskantschraube nach DIN EN ISO 4017

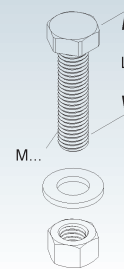
inkl. Sechskantmutter nach DIN EN ISO 4032 und Unterlegscheibe nach DIN EN ISO 7089

| Modell-Nr. | Gewinde M | Länge L mm | Festigkeitsklasse Schraube / Mutter | EAN | Gewicht in kg pro 100 St. | Kleinste VPE |
|------------------------|--------------|------------------|--|--------|------------------------------------|-----------------|
| E5 SKM 10X25 E5 | 10 | 25 | 70 / 70 | 729302 | 4 | 50 St. |

Die Festigkeitsklassen der Schrauben sind auf den Schraubenköpfen eingepreßt.
Speziell bei Anschlüssen, die vertikale Lasten über Reibung übertragen müssen, ist unbedingt auf das Schraubenanzugsmoment zu achten und mit einem Drehmomentenschlüssel zu überprüfen!
In Produktkombinationen (Sechskantschraube mit Mutter) ist die geringere Festigkeitsklasse für die Bestimmung des Drehmomentes heranzuziehen.
Bitte beachten Sie dazu die Tabelle auf den Informationsseiten.



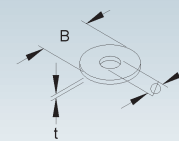
498



Karosserie-Scheibe nach DIN EN ISO 7093-1

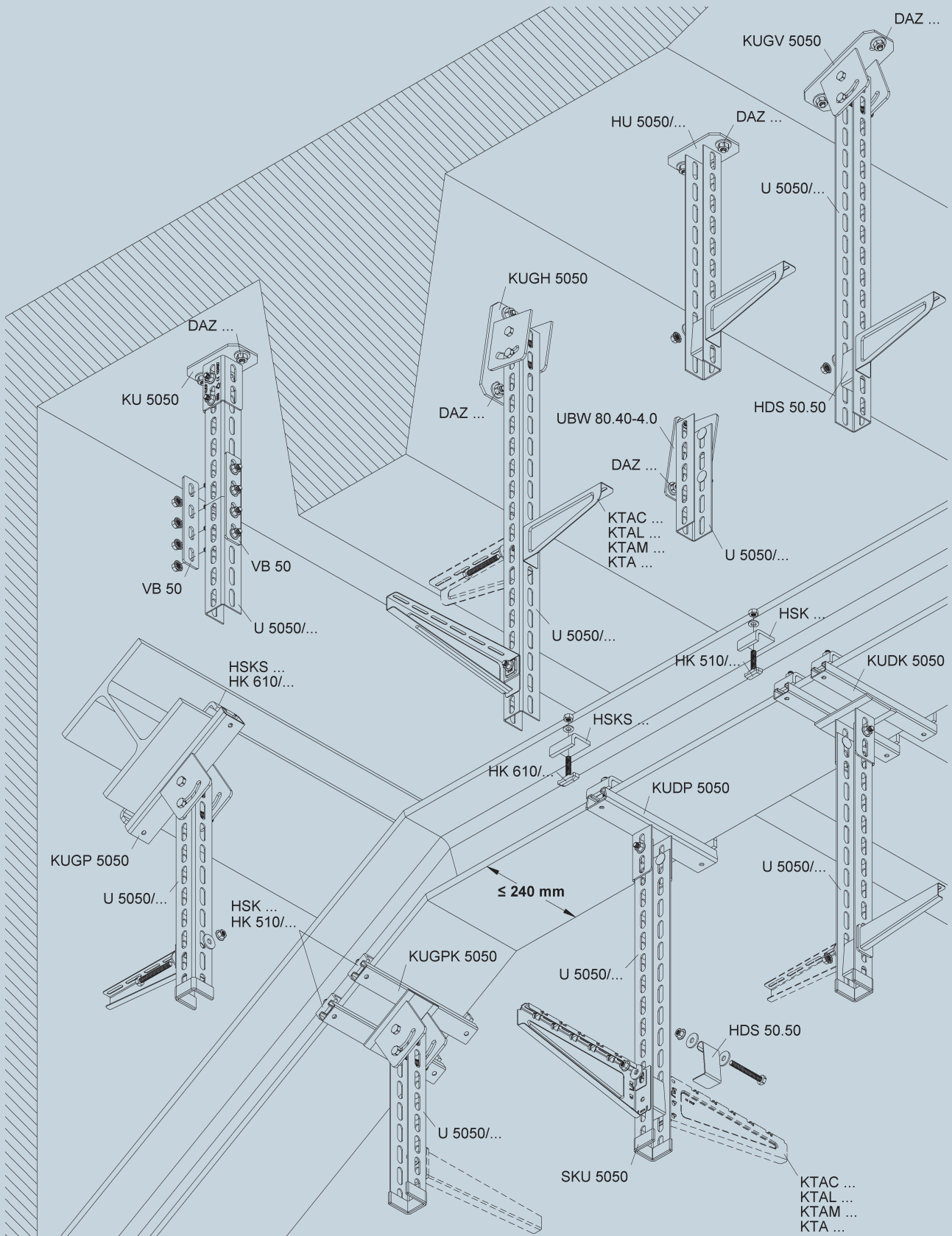
| Modell-Nr. | Innen- Ø mm | Außen-Ø B mm | Mat.- Stärke t mm | EAN | Gewicht in kg pro 100 St. | Kleinste VPE |
|---------------------|-------------------|--------------------|----------------------------|--------|------------------------------------|-----------------|
| F UGM 10 F | 10,5 | 30 | 2,5 | 071661 | 1,34 | 100 St. |
| E3 UGM 10 E3 | 10,5 | 30 | 2,5 | 936854 | 1,22 | 100 St. |
| E5 UGM 10 E5 | 10,5 | 30 | 2,5 | 927562 | 1,22 | 100 St. |

zur Abdeckung größerer Befestigungslöcher



Systemübersicht Deckenabhängung HU 5050/...

| | | | |
|--------|--------------------------------|------------------------|--------|
| SYSTEM | Hängestiel, U-Profil | HU 5050/... | S. 96 |
| | Hängestiel-Distanzprofil | HDS... | S. 97 |
| | Schutzkappe | SKU 5050 | S. 97 |
| | Profil U 5050 | U 5050/... | S. 97 |
| | Längsverbinder | VB... | S. 98 |
| | Schraubkopfplatte | KU 5050 | S. 98 |
| | Schraubkopfplatte | KUGH 5050 | S. 98 |
| | Schraubkopfplatte | KUGV 5050 | S. 98 |
| | Klemmkopfplatte | KUDK 5050 | S. 99 |
| | Klemmkopfplatte | KUGPK 5050 | S. 99 |
| | Klemmkopfplatte | KUDP 5050 | S. 100 |
| | Klemmkopfplatte | KUGP 5050 | S. 100 |
| | Profilklemme | HSK... | S. 101 |
| | Profilklemme | HSKS... | S. 101 |
| | Hakenkopfschraube M10 | HK... | S. 101 |
| | Hakenkopfschraube M12 | HK... | S. 101 |
| | ★ Universal-Befestigungswinkel | UBW 80.40-4.0 F | S. 102 |



Ausleger finden Sie auf Seite 45.

Hängestiel

U-Profil

| | Modell-Nr. | Gesamt-länge L mm | EAN | Gewicht in kg pro 100 St. | Kleinste VPE |
|----|-----------------|----------------------|--------|------------------------------------|-----------------|
| F | HU 5050/200 | 205 | 858705 | 93,08 | 1 St. |
| F | HU 5050/250 | 255 | 858729 | 105,23 | 1 St. |
| F | HU 5050/300 | 305 | 858743 | 117,38 | 1 St. |
| F | HU 5050/400 | 405 | 858767 | 141,67 | 1 St. |
| F | HU 5050/500 | 505 | 858781 | 165,97 | 1 St. |
| F | HU 5050/600 | 605 | 858804 | 190,27 | 1 St. |
| F | HU 5050/700 | 705 | 858828 | 214,57 | 1 St. |
| F | HU 5050/800 | 805 | 858842 | 238,87 | 1 St. |
| F | HU 5050/900 | 905 | 858866 | 263,16 | 1 St. |
| F | HU 5050/1000 | 1005 | 858880 | 287,46 | 1 St. |
| F | HU 5050/1100 | 1105 | 858903 | 311,76 | 1 St. |
| F | HU 5050/1200 | 1205 | 858927 | 336,06 | 1 St. |
| F | HU 5050/1500 | 1505 | 858941 | 408,96 | 1 St. |
| F | HU 5050/2000 | 2005 | 858965 | 530,44 | 1 St. |
| E3 | HU 5050/200 E3 | 205 | 951789 | 85,16 | 1 St. |
| E3 | HU 5050/250 E3 | 255 | 181315 | 96,27 | 1 St. |
| E3 | HU 5050/300 E3 | 305 | 951796 | 107,39 | 1 St. |
| E3 | HU 5050/400 E3 | 405 | 951802 | 129,62 | 1 St. |
| E3 | HU 5050/500 E3 | 505 | 951819 | 151,85 | 1 St. |
| E3 | HU 5050/600 E3 | 605 | 951826 | 174,08 | 1 St. |
| E3 | HU 5050/700 E3 | 705 | 084067 | 196,31 | 1 St. |
| E3 | HU 5050/800 E3 | 805 | 075485 | 218,54 | 1 St. |
| E3 | HU 5050/900 E3 | 905 | 177059 | 240,77 | 1 St. |
| E3 | HU 5050/1000 E3 | 1005 | 075591 | 263,00 | 1 St. |

Gesamtlänge = Länge des U-Profiles inkl. der Kopfplatte

HU 5050/200 hat ein eingeschränktes Platzangebot zur Kabelrinnenbestückung (Länge des Hängestiels - Höhe des Auslegers).

Verwendbar für: Stiel- und Wandausleger KTAC..., KTAL..., KTAM... und KTA...

Um die Verformung des Hängestielprofils bei der Montage von Auslegern zu verhindern, ist aus statischen Gründen das Hängestiel-Distanzprofil mit Sechskantschraube zu berücksichtigen.

Aus statischen Gründen und um ein problemloses Aufsetzen der Schutzkappen zu ermöglichen, muss der Ausleger im Abstand $x=50$ mm (Auslegerunterkante-Hängestielende), oberhalb des Hängestiels montiert werden.

Dreiseitige Langlochanordnung 13x40 mm.

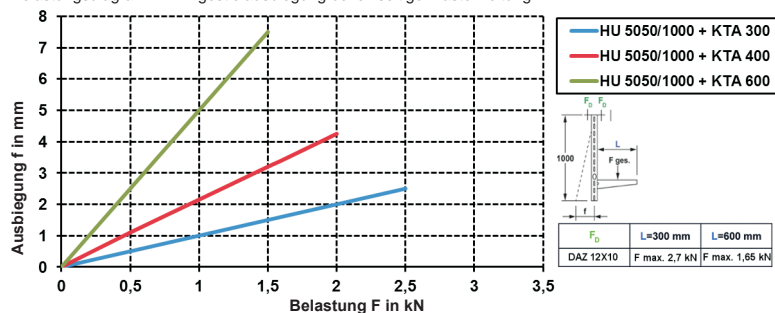
Bei einer einseitigen Befestigung des Auslegers am Hängestielprofil ist bevorzugt die geschlossene Seite des Auslegers fluchtend mit dem Profilstege des Hängestiels anzubringen.

Die Belastungsangaben gelten nur bei ausreichender Verankerung mit dem tragenden Untergrund.

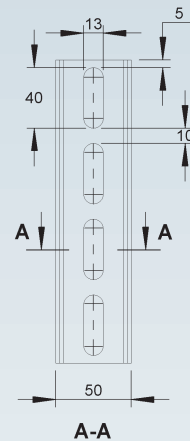
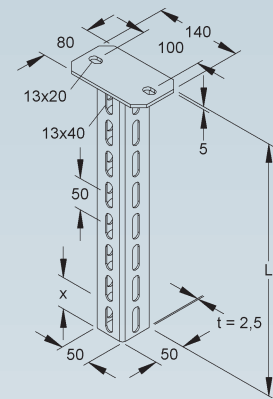
Die Einleitung der Lasten in das Bauwerk ist mit der Bauleitung abzustimmen. Die jeweils gültigen Richtlinien und Bestimmungen sind zu beachten.

1. Die Querschnittswerte beziehen sich auf den gelochten Bereich des Profils.

Belastungsdiagramm: Hängestielausbiegung bei einseitiger Lasteinleitung



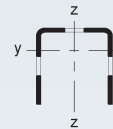
Bei annähernd gleicher symmetrischer Lasteinleitung ist eine Ausbiegung kaum messbar.



1.

$$I_y = 8 \text{ cm}^4$$

$$I_z = 11,7 \text{ cm}^4$$



$$W_y = 2,53 \text{ cm}^3$$

$$W_z = 4,7 \text{ cm}^3$$

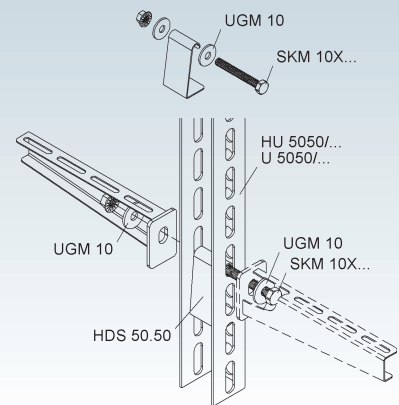
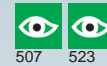


Hängestiel-Distanzprofil

| Modell-Nr. | Zubehör inkl. | EAN | Gewicht in kg pro 100 St. | Kleinste VPE |
|------------------------|-----------------------------|--------|---------------------------|--------------|
| F HDS 50.50 F | 1 SKM 10X80 F, 2 UGM 10 F | 931705 | 16,52 | 50 St. |
| E3 HDS 50.50 E3 | 1 SKM 10X90 E3, 2 UGM 10 E3 | 951833 | 16,13 | 50 St. |

Verwendbar für: Profil U 5050/... und Hängestiel HU 5050/...

Um die Verformung des Hängestielprofils bei der Montage von Auslegern zu verhindern, ist aus statischen Gründen das Hängestiel-Distanzprofil mit Sechskantschraube zu berücksichtigen. Bei einer einseitigen Befestigung des Auslegers am Hängestielprofil ist bevorzugt die geschlossene Seite des Auslegers fluchtend mit dem Profilsteig des Hängestiels anzubringen.



Schutzkappe

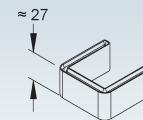
| Modell-Nr. | Farbe | EAN | Gewicht in kg pro 100 St. | Kleinste VPE |
|---------------------|-------|--------|---------------------------|--------------|
| K03 SKU 5050 | gelb | 188390 | 1,38 | 20 St. |

zur Abdeckung der Profilenen

In persönlichen Gefährdungsbereichen ist die Schutzkappe anzuordnen!

Verwendbar für: Profil U 5050/... und Hängestiel HU 5050/...

Um ein problemloses Aufsetzen der Schutzkappe zu gewährleisten, ist ein Abstand von mind. 50 mm zum Profilenende freizuhalten.



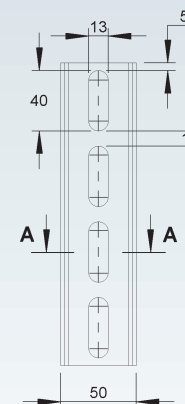
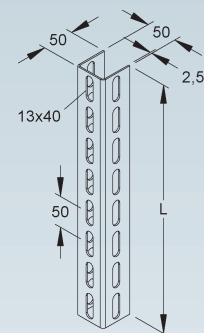
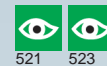
Profil U 5050

| Modell-Nr. | Länge L | EAN | Gewicht in kg pro 100 St./m | Kleinste VPE |
|------------------------|---------|--------|-----------------------------|--------------|
| | mm | | | |
| F U 5050/200 F | 200 | 918522 | 48,60 | 1 St. |
| F U 5050/250 F | 250 | 918546 | 60,74 | 1 St. |
| F U 5050/300 F | 300 | 918560 | 72,90 | 1 St. |
| F U 5050/400 F | 400 | 918584 | 97,20 | 1 St. |
| F U 5050/500 F | 500 | 918607 | 121,50 | 1 St. |
| F U 5050/600 F | 600 | 918621 | 145,79 | 1 St. |
| F U 5050/700 F | 700 | 918645 | 170,09 | 1 St. |
| F U 5050/800 F | 800 | 918669 | 194,38 | 1 St. |
| F U 5050/900 F | 900 | 918683 | 218,68 | 1 St. |
| F U 5050/1000 F | 1000 | 918706 | 242,98 | 1 St. |
| F U 5050/1100 F | 1100 | 918720 | 267,28 | 1 St. |
| F U 5050/1200 F | 1200 | 918744 | 291,58 | 1 St. |
| F U 5050/1500 F | 1500 | 918768 | 364,47 | 1 St. |
| F U 5050/2000 F | 2000 | 918782 | 242,98 | 2 m |
| F U 5050/3000 F | 3000 | 859306 | 242,98 | 3 m |
| F U 5050/6000 F | 6000 | 859320 | 242,98 | 6 m |

zur Herstellung von Hängestielen und Tragkonstruktionen mit Systembauteilen

Dreiseitige Langlochanordnung 13x40 mm.

1. Die Querschnittswerte beziehen sich auf den gelochten Bereich des Profils.



A-A

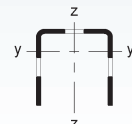
1.

$$I_y = 8 \text{ cm}^4$$

$$I_z = 11,7 \text{ cm}^4$$

$$W_y = 2,53 \text{ cm}^3$$

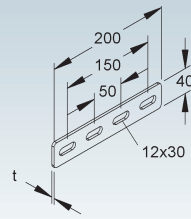
$$W_z = 4,7 \text{ cm}^3$$



TRAGKONSTRUKTIONEN

Längsverbinder

| Modell-Nr. | Mat.-Stärke t mm | Zubehör inkl. | EAN | Gewicht in kg pro 100 St. | Kleinste VPE |
|--------------------|---------------------|----------------|--------|---------------------------|--------------|
| F VB 50 | 4 | 4 FLM 10X25 F | 199303 | 38,05 | 20 St. |
| E3 VB 50 E3 | 4 | 4 FLM 10X25 E3 | 330966 | 37,01 | 20 St. |
| E5 VB 50 E5 | 4 | 4 SKM 10X25 E5 | 729005 | 36,27 | 20 St. |

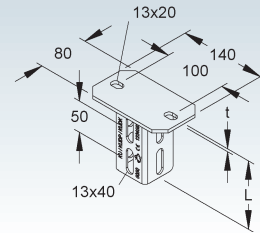


Bedarf bei U 5050/... und HU 5050/...: 2 Stück je Stoßstelle

Verwendbar für: Profil U 50/..., U 5050/... und Hängestiel HU 5050/...

Schraubkopfplatte

| Modell-Nr. | Gesamtlänge L mm | Kopfplattenstärke (t) mm | Zubehör inkl. | EAN | Gewicht in kg pro 100 St. | Kleinste VPE |
|------------------|---------------------|-----------------------------|---------------|--------|---------------------------|--------------|
| F KU 5050 | 110 | 5 | 2 FLM 10X25 F | 191956 | 86,33 | 1 St. |



zur Montage an waagerechten Decken

Gesamtlänge = Länge des U-Profiles inkl. der Kopfplatte

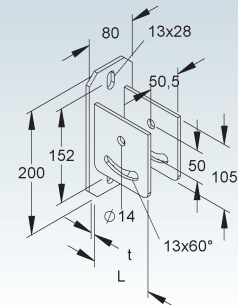
Verwendbar für: Profil U 5050/...

Dreiseitige Langlochanordnung 13x40 mm im Verbindungsprofil.

Schraubkopfplatte

horizontal, mit Verstellbereich von $\pm 30^\circ$

| Modell-Nr. | Gesamtlänge L mm | Kopfplattenstärke (t) mm | Zubehör inkl. | EAN | Gewicht in kg pro 100 St. | Kleinste VPE |
|--------------------|---------------------|-----------------------------|---------------|--------|---------------------------|--------------|
| F KUGH 5050 | 106 | 6 | 2 SKM 10X80 F | 192229 | 171,12 | 1 St. |



zur Montage an schrägen Decken

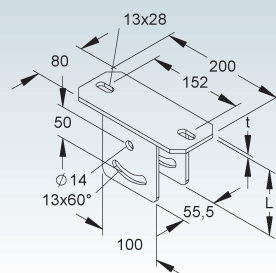
Gesamtlänge = Länge des vertikalen Profils inkl. der Kopfplatte

Verwendbar für: Profil U 5050/...

Schraubkopfplatte

vertikal, mit Verstellbereich von $\pm 30^\circ$

| Modell-Nr. | Gesamtlänge L mm | Kopfplattenstärke (t) mm | Zubehör inkl. | EAN | Gewicht in kg pro 100 St. | Kleinste VPE |
|--------------------|---------------------|-----------------------------|---------------|--------|---------------------------|--------------|
| F KUGV 5050 | 111 | 6 | 2 SKM 10X80 F | 192151 | 171,12 | 1 St. |



zur Montage an schrägen Decken

Gesamtlänge = Länge des vertikalen Profils inkl. der Kopfplatte

Verwendbar für: Profil U 5050/...



Klemmkopfplatte

| Modell-Nr. | Profilschlitzweite | Gesamtlänge L | Kopflattenhöhe (t) | Zubehör inkl. | EAN | Gewicht in kg pro 100 St. | Kleinste VPE |
|--------------------|--------------------|---------------|--------------------|---------------|--------|---------------------------|--------------|
| | mm | mm | mm | | | | |
| F KUDK 5050 | 18 | 112 | 7 | 2 FLM 10X25 F | 194858 | 195,11 | 1 St. |

zur waagerechten Klemmbefestigung für Trägerflanschbreiten von max. 240 mm

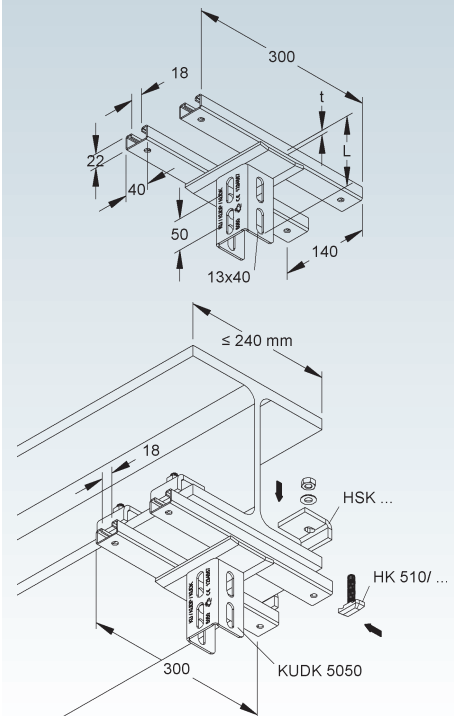
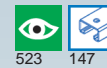
Gesamtlänge = Länge des U-Profiles inkl. der Kopfplatte

Verwendbar für: Profil U 5050/...

Dreiseitige Langlochanordnung 13x40 mm im Verbindungsprofil

Verlegeart: kreuzend zum Trägerprofil

Erforderliches Befestigungszubehör bitte gesondert bestellen: 4 Stück HK 510/...F und 4 Stück HSK...



Klemmkopfplatte

mit Verstellbereich von $\pm 30^\circ$

| Modell-Nr. | Profilschlitzweite | Gesamtlänge L | Kopflattenhöhe (t) | Zubehör inkl. | EAN | Gewicht in kg pro 100 St. | Kleinste VPE |
|---------------------|--------------------|---------------|--------------------|---------------|--------|---------------------------|--------------|
| | mm | mm | mm | | | | |
| F KUGPK 5050 | 18 | 112 | 7 | 2 SKM 10X80 F | 195657 | 247,21 | 1 St. |

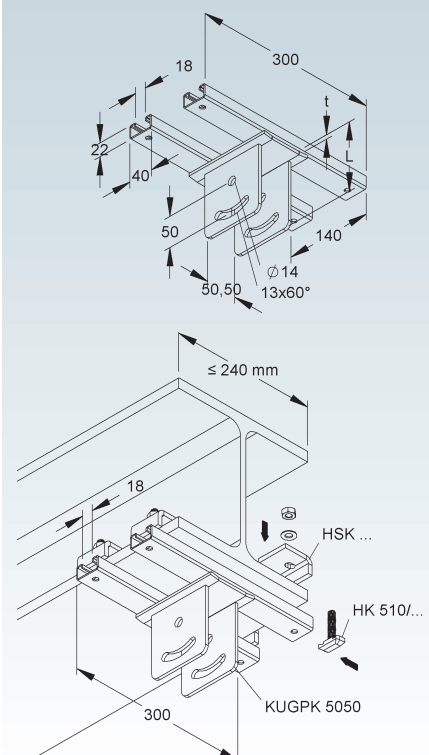
zur Klemmbefestigung für horizontal geneigte Trägerprofile mit Trägerflanschbreiten von max. 240 mm

Gesamtlänge = Länge des vertikalen Profils inkl. der Kopfplatte

Verwendbar für: Profil U 5050/...

Verlegeart: kreuzend zum Trägerprofil

Erforderliches Befestigungszubehör bitte gesondert bestellen: 4 Stück HK 510/...F und 4 Stück HSK...



TRAGKONSTRUKTIONEN

Klemmkopfplatte

| Modell-Nr. | Profil-schlitz-weite mm | Zubehör inkl. | EAN | Gewicht in kg pro 100 St. | Kleinste VPE |
|--------------------|----------------------------|------------------|--------|------------------------------------|-----------------|
| F KUDP 5050 | 22 | 2 FLM 10X25 F | 195152 | 144,46 | 1 St. |

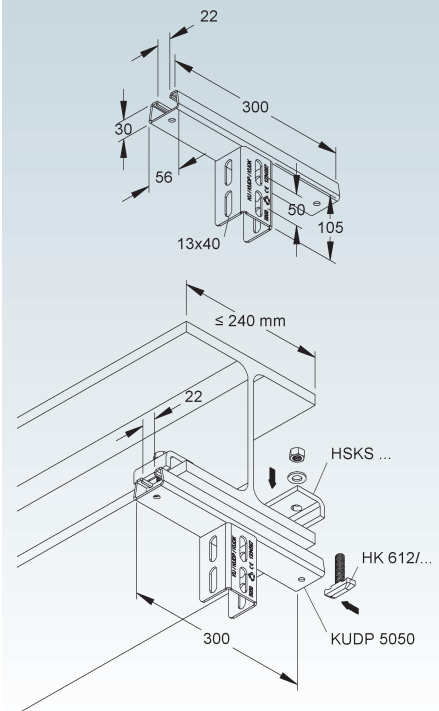
zur waagerechten Klemmbefestigung für Trägerflanschbreiten von max. 240 mm

Verwendbar für: Profil U 5050/...

Dreiseitige Langlochanordnung 13x40 mm im Verbindungsprofil

Verlegeart: parallel zum Trägerprofil

Erforderliches Befestigungszubehör bitte gesondert bestellen: 2 Stück HK 612/...F und 2 Stück HSKS...



Klemmkopfplatte

mit Verstellbereich von $\pm 30^\circ$

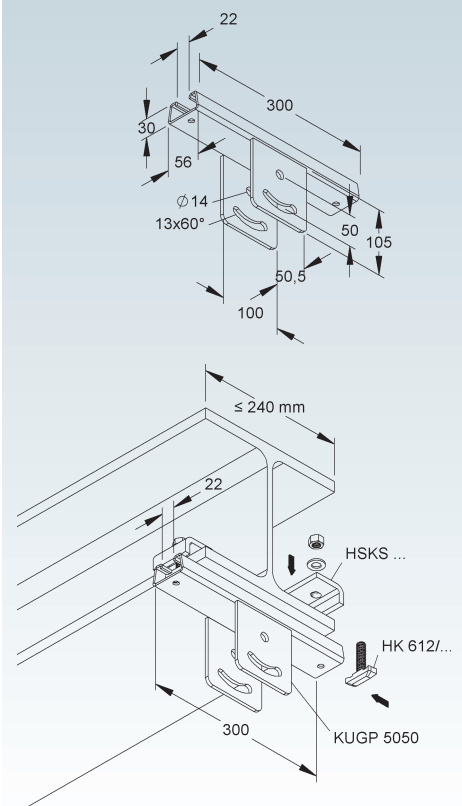
| Modell-Nr. | Profil-schlitz-weite mm | Zubehör inkl. | EAN | Gewicht in kg pro 100 St. | Kleinste VPE |
|--------------------|----------------------------|------------------|--------|------------------------------------|-----------------|
| F KUGP 5050 | 22 | 2 SKM 10X80 F | 195558 | 196,55 | 1 St. |

zur Klemmbefestigung für horizontal waagerechte in ihrer Längsrichtung geneigte Trägerprofile mit Trägerflanschbreiten von max. 240 mm

Verwendbar für: Profil U 5050/...

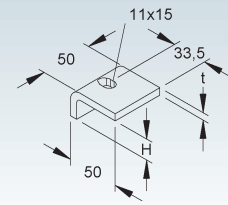
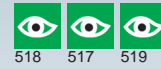
Verlegeart: parallel zum Trägerprofil

Erforderliches Befestigungszubehör bitte gesondert bestellen: 2 Stück HK 612/...F und 2 Stück HSKS...



Profilklemme

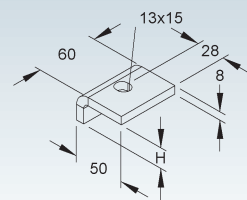
| Modell-Nr. | Höhe H | Mat.-Stärke t | für Flanschstärke (t) | EAN | Gewicht in kg pro 100 St. | Kleinste VPE |
|------------|--------|---------------|-----------------------|--------|---------------------------|--------------|
| | mm | mm | mm | | | |
| F HSK 10 | 10 | 7 | 5 - 9 | 195800 | 16,28 | 50 St. |
| F HSK 15 | 15 | 7 | 10 - 14 | 195909 | 17,80 | 50 St. |
| F HSK 20 | 20 | 7 | 15 - 19 | 196104 | 19,31 | 50 St. |
| F HSK 25 | 25 | 7 | 20 - 24 | 196203 | 20,81 | 50 St. |
| F HSK 30 | 30 | 7 | 25 - 29 | 196005 | 22,33 | 50 St. |
| F HSK 35 | 35 | 7 | 30 - 34 | 196302 | 23,84 | 50 St. |
| F HSK 40 | 40 | 7 | 35 - 39 | 196401 | 25,36 | 50 St. |



Profilklemme

schwere Ausführung

| Modell-Nr. | Höhe H | für Flanschstärke (t) | EAN | Gewicht in kg pro 100 St. | Kleinste VPE |
|------------|--------|-----------------------|--------|---------------------------|--------------|
| | mm | mm | | | |
| F HSKS 10 | 10 | 5 - 9 | 196425 | 22,17 | 25 St. |
| F HSKS 15 | 15 | 10 - 14 | 196432 | 24,24 | 25 St. |
| F HSKS 20 | 20 | 15 - 19 | 196449 | 26,32 | 25 St. |
| F HSKS 25 | 25 | 20 - 24 | 196456 | 28,39 | 25 St. |
| F HSKS 30 | 30 | 25 - 29 | 196463 | 30,46 | 25 St. |
| F HSKS 35 | 35 | 30 - 34 | 196470 | 32,53 | 25 St. |
| F HSKS 40 | 40 | 35 - 39 | 196487 | 34,61 | 25 St. |



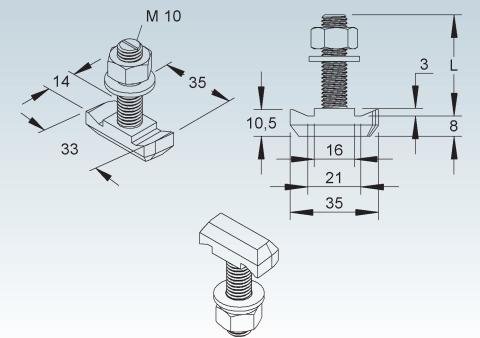
Hakenkopfschraube M10

inkl. Mutter und Scheibe

| Modell-Nr. | Länge L | Festigkeitsklasse | EAN | Gewicht in kg pro 100 St. | Kleinste VPE |
|---------------|---------|-------------------|--------|---------------------------|--------------|
| | mm | | | | |
| F HK 510/30 F | 30 | 4.6 | 945511 | 5,00 | 100 St. |
| F HK 510/50 F | 50 | 4.6 | 945504 | 6,05 | 50 St. |
| F HK 510/80 F | 80 | 4.6 | 945535 | 7,60 | 50 St. |

Verwendbar für: Ankerschiene 2985, 2986, 2988 und 2990

An jeder Stelle im Profil einsetzbar.



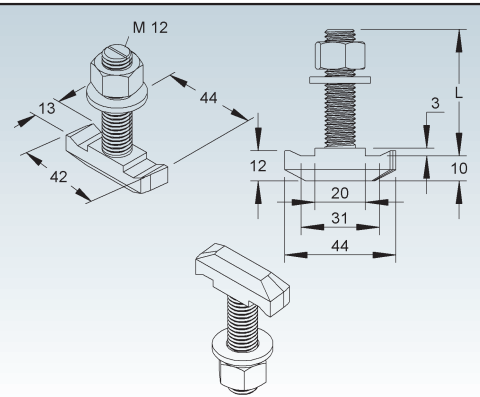
Hakenkopfschraube M12

inkl. Mutter und Scheibe

| Modell-Nr. | Länge L | Festigkeitsklasse | EAN | Gewicht in kg pro 100 St. | Kleinste VPE |
|---------------|---------|-------------------|--------|---------------------------|--------------|
| | mm | | | | |
| F HK 612/30 F | 30 | 4.6 | 945474 | 8,0 | 100 St. |
| F HK 612/40 F | 40 | 4.6 | 124954 | 9,0 | 50 St. |
| F HK 612/50 F | 50 | 4.6 | 945467 | 9,5 | 50 St. |
| F HK 612/80 F | 80 | 4.6 | 945450 | 12,0 | 50 St. |

Verwendbar für: Ankerschiene 2987, 2991, 2992, 2994 und 2995

An jeder Stelle im Profil einsetzbar.



TRAGKONSTRUKTIONEN

Universal-Befestigungswinkel

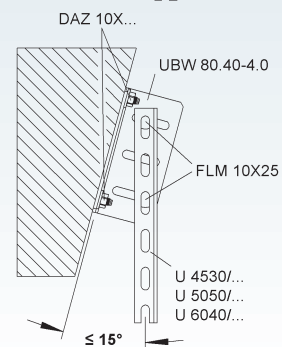
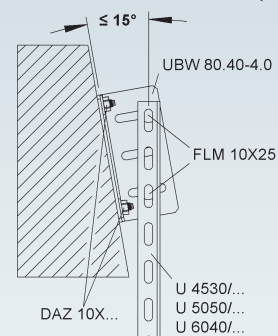
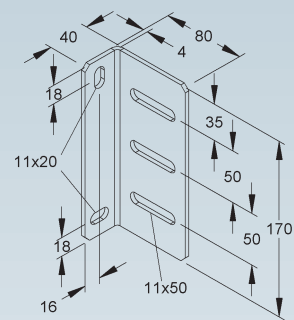
asymmetrisch, mit vertikalem Verstellbereich $\pm 15^\circ$

| Modell-Nr. | Zubehör inkl. | EAN | Gewicht in kg pro 100 St. | Kleinste VPE |
|------------|---------------|-----|---------------------------|--------------|
|------------|---------------|-----|---------------------------|--------------|

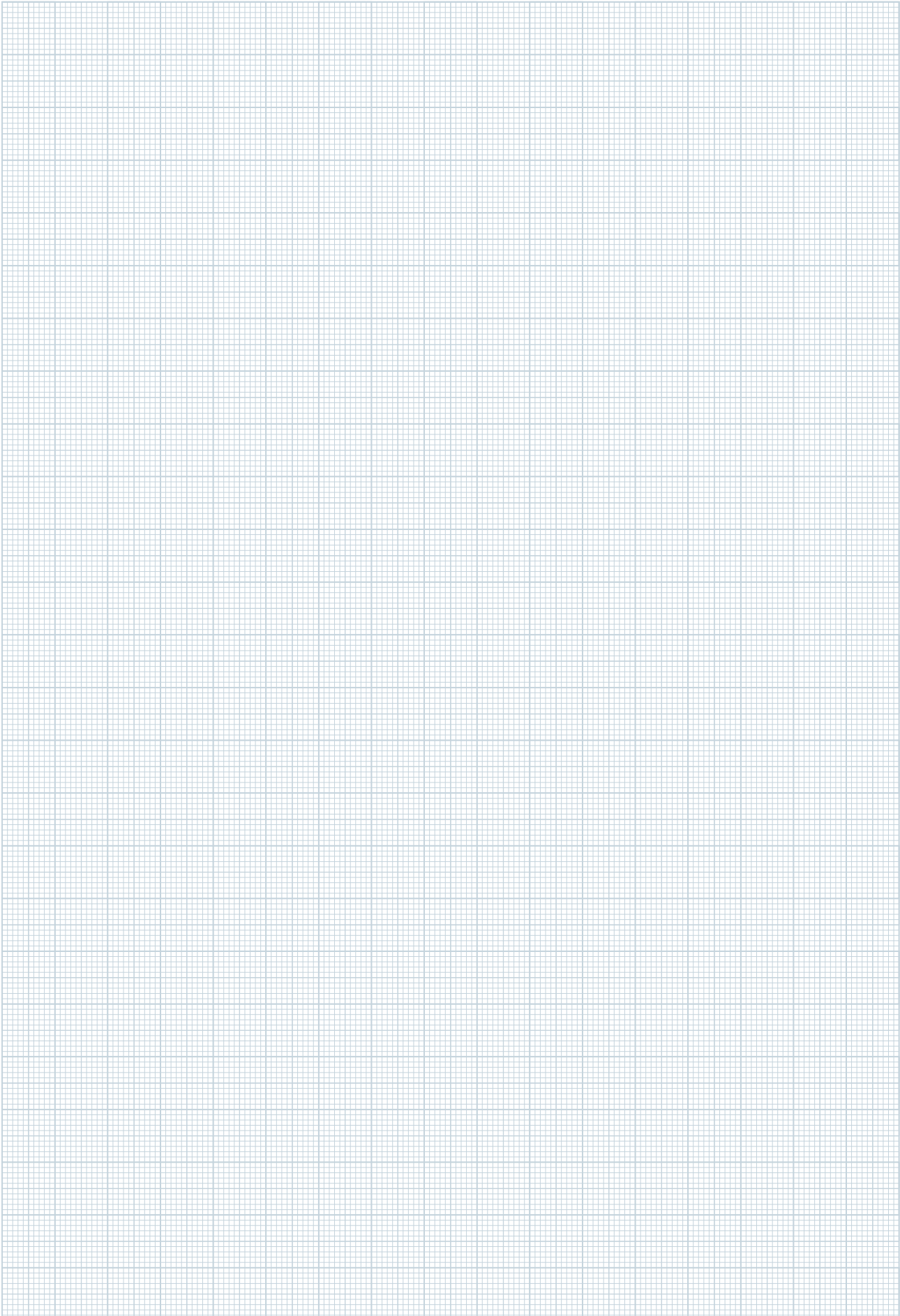
★ **F UBW 80.40-4.0 F** 2 FLM 10X25 F 210848 67,38 10 St.

zur Wandmontage von dreiseitig gelochten U-Profilen sowie für den Einsatz an ebenen Schrägen sowie vertikalen Flächen wie beispielsweise an Dachsparren, Stürzen oder Betonpfetten

Verwendbar für: Profile U 4530/..., U 5050/... und U 6040/...

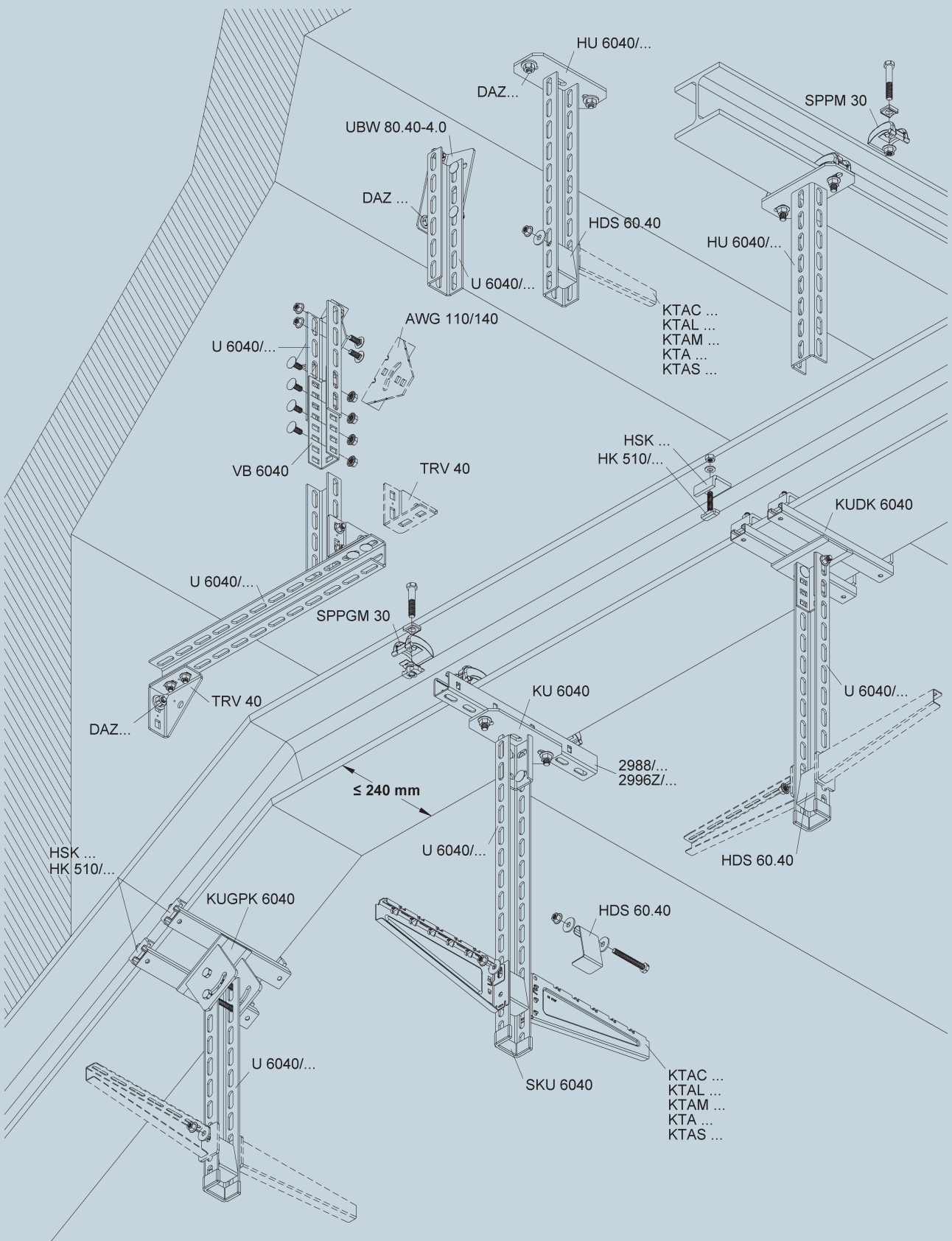


NOTIZEN



Systemübersicht Deckenabhängung HU 6040/...

| | | | |
|--------|--------------------------------|------------------------|--------|
| SYSTEM | Hängestiel, U-Profil | HU 6040/... | S. 106 |
| | Hängestiel-Distanzprofil | HDS... | S. 107 |
| | Schutzkappe | SKU 6040 | S. 107 |
| | Profil U 6040 | U 6040/... | S. 107 |
| | Längsverbinder | VB 6040... | S. 108 |
| | Schraubkopfplatte | KU 6040... | S. 108 |
| | Klemmkopfplatte | KUDK 6040 | S. 108 |
| | Klemmkopfplatte | KUGPK 6040 | S. 109 |
| | Profilklemme | HSK... | S. 109 |
| | Hakenkopfschraube M10 | HK... | S. 109 |
| | Spannklaue | SPKM 25 F | S. 110 |
| | Spannklaue | SPKGM 25 F | S. 110 |
| | Spannpratze | SPPM 30 F | S. 111 |
| | Spannpratze | SPPGM ... | S. 111 |
| | Winkelverbinder | TRV... | S. 112 |
| | Anschlusswinkel | AWG... | S. 112 |
| | ★ Universal-Befestigungswinkel | UBW 80.40-4.0 F | S. 112 |



Ausleger finden Sie auf Seite 45.

Hängestiel

U-Profil

| | Modell-Nr. | Gesamtlänge L mm | EAN | Gewicht in kg pro 100 St. | Kleinste VPE |
|----|-----------------|---------------------|--------|---------------------------|--------------|
| F | HU 6040/200 | 206 | 891450 | 143,21 | 1 St. |
| F | HU 6040/250 | 256 | 891467 | 160,14 | 1 St. |
| F | HU 6040/300 | 306 | 891474 | 177,08 | 1 St. |
| F | HU 6040/400 | 406 | 891481 | 210,95 | 1 St. |
| F | HU 6040/500 | 506 | 891498 | 244,82 | 1 St. |
| F | HU 6040/600 | 606 | 891504 | 278,67 | 1 St. |
| F | HU 6040/700 | 706 | 891511 | 312,54 | 1 St. |
| F | HU 6040/800 | 806 | 891528 | 346,41 | 1 St. |
| F | HU 6040/900 | 906 | 891535 | 380,28 | 1 St. |
| F | HU 6040/1000 | 1006 | 891542 | 414,15 | 1 St. |
| F | HU 6040/1100 | 1106 | 891559 | 448,02 | 1 St. |
| F | HU 6040/1200 | 1206 | 891566 | 481,89 | 1 St. |
| F | HU 6040/1500 | 1506 | 891573 | 583,50 | 1 St. |
| F | HU 6040/2000 | 2006 | 891580 | 752,83 | 1 St. |
| E3 | HU 6040/200 E3 | 206 | 891825 | 131,02 | 1 St. |
| E3 | HU 6040/250 E3 | 256 | 891832 | 146,51 | 1 St. |
| E3 | HU 6040/300 E3 | 306 | 891849 | 162,00 | 1 St. |
| E3 | HU 6040/400 E3 | 406 | 891856 | 192,99 | 1 St. |
| E3 | HU 6040/500 E3 | 506 | 891863 | 223,97 | 1 St. |
| E3 | HU 6040/600 E3 | 606 | 891870 | 254,96 | 1 St. |
| E3 | HU 6040/700 E3 | 706 | 891887 | 285,94 | 1 St. |
| E3 | HU 6040/800 E3 | 806 | 891894 | 316,93 | 1 St. |
| E3 | HU 6040/900 E3 | 906 | 891900 | 347,91 | 1 St. |
| E3 | HU 6040/1000 E3 | 1006 | 891917 | 378,90 | 1 St. |
| E3 | HU 6040/1100 E3 | 1106 | 891924 | 409,89 | 1 St. |
| E3 | HU 6040/1200 E3 | 1206 | 891931 | 440,87 | 1 St. |
| E3 | HU 6040/1500 E3 | 1506 | 891948 | 533,83 | 1 St. |
| E3 | HU 6040/2000 E3 | 2006 | 891955 | 688,75 | 1 St. |

Gesamtlänge = Länge des U-Profiles inkl. der Kopfplatte

HU 6040/200 hat ein eingeschränktes Platzangebot zur Kabelrinnenbestückung (Länge des Hängestiels - Höhe des Auslegers).

Verwendbar für: Stiel- und Wandausleger KTAC..., KTAL..., KTAM..., KTA... und KTAS...

Um die Verformung des Hängestielprofils bei der Montage von Auslegern zu verhindern, ist aus statischen Gründen das Hängestiel-Distanzprofil mit Sechskantschraube zu berücksichtigen. Aus statischen Gründen und um ein problemloses Aufsetzen der Schutzkappen zu ermöglichen, muss der Ausleger im Abstand $x=50$ mm (Auslegerunterkante-Hängestielende), oberhalb des Hängestiels montiert werden.

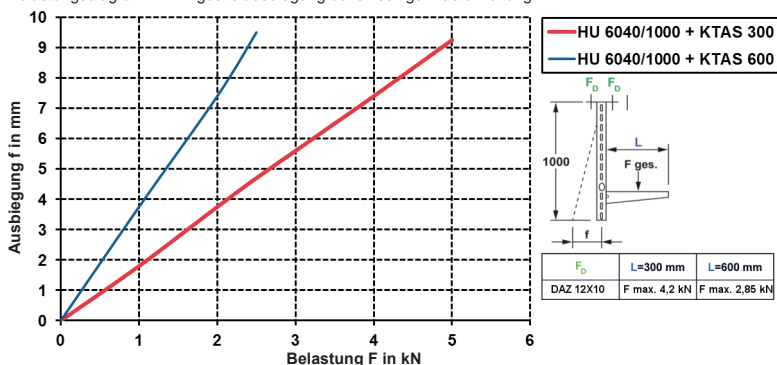
Dreiseitige Langlochanordnung 13x40 mm.

Bei einer einseitigen Befestigung des Auslegers am Hängestielprofil ist bevorzugt die geschlossene Seite des Auslegers fluchtend mit dem Profilstege des Hängestiels anzubringen.

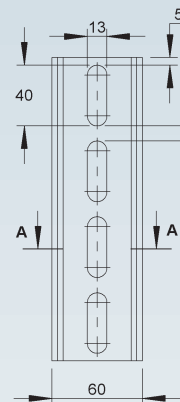
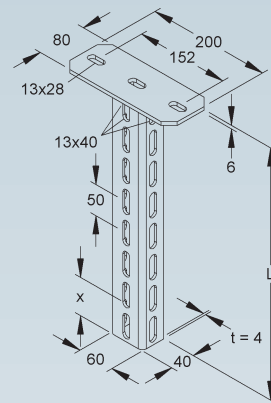
Die Belastungsangaben gelten nur bei ausreichender Verankerung mit dem tragenden Untergrund. Die Einleitung der Lasten in das Bauwerk ist mit der Bauleitung abzustimmen. Die jeweils gültigen Richtlinien und Bestimmungen sind zu beachten.

1. Die Querschnittswerte beziehen sich auf den gelochten Bereich des Profils.

Belastungsdiagramm: Hängestielausbiegung bei einseitiger Lasteinleitung



Bei annähernd gleicher symmetrischer Lasteinleitung ist eine Ausbiegung kaum messbar.

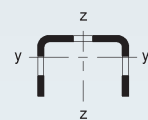


A-A

1.

$$I_y = 6,79 \text{ cm}^4$$

$$I_z = 19,8 \text{ cm}^4$$



$$W_y = 2,52 \text{ cm}^3$$

$$W_z = 6,62 \text{ cm}^3$$

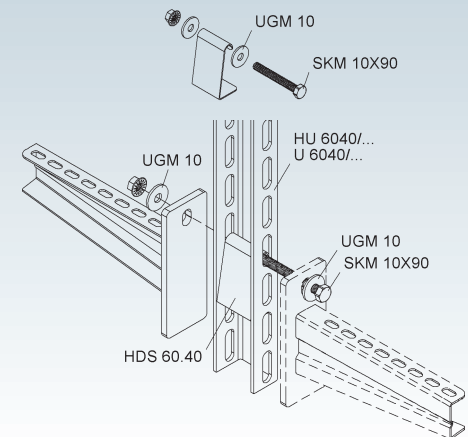
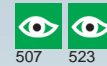


Hängestiel-Distanzprofil

| Modell-Nr. | Zubehör inkl. | EAN | Gewicht in kg pro 100 St. | Kleinste VPE |
|------------------------|-----------------------------|--------|---------------------------|--------------|
| F HDS 60.40 F | 1 SKM 10X90 F, 2 UGM 10 F | 931729 | 18,59 | 50 St. |
| E3 HDS 60.40 E3 | 1 SKM 10X90 E3, 2 UGM 10 E3 | 931743 | 17,25 | 50 St. |

Verwendbar für: Profil U 6040/... und Hängestiel HU 6040/...

Um die Verformung des Hängestielprofils bei der Montage von Auslegern zu verhindern, ist aus statischen Gründen das Hängestiel-Distanzprofil mit Sechskantschraube zu berücksichtigen. Bei einer einseitigen Befestigung des Auslegers am Hängestielprofil ist bevorzugt die geschlossene Seite des Auslegers fluchtend mit dem Profilsteig des Hängestiels anzubringen.



Schutzkappe

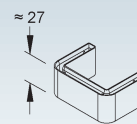
| Modell-Nr. | Farbe | EAN | Gewicht in kg pro 100 St. | Kleinste VPE |
|---------------------|-------|--------|---------------------------|--------------|
| K03 SKU 6040 | gelb | 912162 | 1,32 | 20 St. |

zur Abdeckung der Profilenden

In persönlichen Gefährdungsbereichen ist die Schutzkappe anzuordnen!

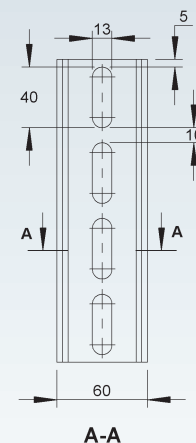
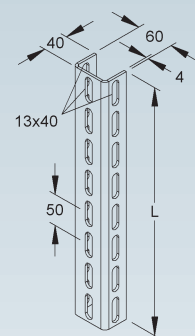
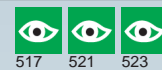
Verwendbar für: Profil U 6040/..., Hängestiel HU 6040/... und Steigetrasse STUC 60/...

Um ein problemloses Aufsetzen der Schutzkappe zu gewährleisten, ist ein Abstand von mind. 50 mm zum Profilende freizuhalten.



Profil U 6040

| Modell-Nr. | Länge L | EAN | Gewicht in kg pro 100 St./m | Kleinste VPE |
|--------------------------|---------|--------|-----------------------------|--------------|
| | mm | | | |
| F U 6040/200 F | 200 | 891603 | 67,74 | 1 St. |
| F U 6040/250 F | 250 | 891610 | 84,67 | 1 St. |
| F U 6040/300 F | 300 | 891627 | 101,61 | 1 St. |
| F U 6040/400 F | 400 | 891634 | 135,48 | 1 St. |
| F U 6040/500 F | 500 | 891641 | 169,35 | 1 St. |
| F U 6040/600 F | 600 | 891658 | 203,21 | 1 St. |
| F U 6040/700 F | 700 | 891665 | 237,07 | 1 St. |
| F U 6040/800 F | 800 | 891672 | 270,94 | 1 St. |
| F U 6040/900 F | 900 | 891689 | 304,81 | 1 St. |
| F U 6040/1000 F | 1000 | 891696 | 338,68 | 1 St. |
| F U 6040/1100 F | 1100 | 891702 | 372,55 | 1 St. |
| F U 6040/1200 F | 1200 | 891719 | 406,42 | 1 St. |
| F U 6040/1500 F | 1500 | 891726 | 508,02 | 1 St. |
| F U 6040/2000 F | 2000 | 891733 | 338,68 | 2 m |
| F U 6040/3000 F | 3000 | 891740 | 338,68 | 3 m |
| F U 6040/6000 F | 6000 | 891764 | 338,68 | 6 m |
| E3 U 6040/200 E3 | 200 | 891962 | 61,97 | 1 St. |
| E3 U 6040/250 E3 | 250 | 891979 | 77,46 | 1 St. |
| E3 U 6040/300 E3 | 300 | 891986 | 92,96 | 1 St. |
| E3 U 6040/400 E3 | 400 | 891993 | 123,94 | 1 St. |
| E3 U 6040/500 E3 | 500 | 892006 | 154,93 | 1 St. |
| E3 U 6040/600 E3 | 600 | 892013 | 185,91 | 1 St. |
| E3 U 6040/700 E3 | 700 | 892020 | 216,90 | 1 St. |
| E3 U 6040/800 E3 | 800 | 892037 | 247,88 | 1 St. |
| E3 U 6040/900 E3 | 900 | 892044 | 278,87 | 1 St. |
| E3 U 6040/1000 E3 | 1000 | 892051 | 309,85 | 1 St. |
| E3 U 6040/1100 E3 | 1100 | 892068 | 340,84 | 1 St. |
| E3 U 6040/1200 E3 | 1200 | 892075 | 371,82 | 1 St. |
| E3 U 6040/1500 E3 | 1500 | 892082 | 464,78 | 1 St. |
| E3 U 6040/2000 E3 | 2000 | 892099 | 309,86 | 2 m |
| E3 U 6040/3000 E3 | 3000 | 892105 | 309,85 | 3 m |
| E3 U 6040/6000 E3 | 6000 | 892129 | 309,85 | 6 m |



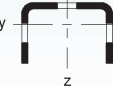
1.

$$I_y = 6,79 \text{ cm}^4$$

$$I_z = 19,8 \text{ cm}^4$$

$$W_y = 2,52 \text{ cm}^3$$

$$W_z = 6,62 \text{ cm}^3$$



zur Herstellung von Hängestielen und Tragkonstruktionen mit Systembauteilen
Dreiseitige Langlochanordnung 13x40 mm.

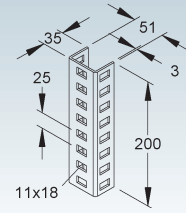
1. Die Querschnittswerte beziehen sich auf den gelochten Bereich des Profils.

TRAGKONSTRUKTIONEN

Längsverbinder

| Modell-Nr. | Zubehör inkl. | EAN | Gewicht in kg pro 100 St. | Kleinste VPE |
|----------------------|----------------|--------|---------------------------|--------------|
| F VB 6040 | 4 FLM 10X25 F | 891788 | 61,20 | 10 St. |
| E3 VB 6040 E3 | 4 FLM 10X25 E3 | 892143 | 57,63 | 10 St. |

Verwendbar für: Profil U 4530/... und U 6040/...
Dreiseitige Langlochanordnung 11x18 mm im Profil



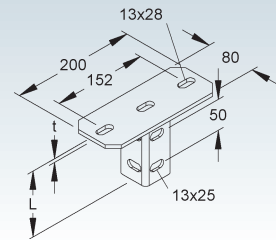
Schraubkopfplatte

| Modell-Nr. | Gesamtlänge L | Kopfplattenstärke (t) | Zubehör inkl. | EAN | Gewicht in kg pro 100 St. | Kleinste VPE |
|----------------------|---------------|-----------------------|----------------|--------|---------------------------|--------------|
| | mm | mm | | | | |
| F KU 6040 | 106 | 6 | 2 FLM 10X25 F | 891771 | 118,01 | 1 St. |
| E3 KU 6040 E3 | 106 | 6 | 2 FLM 10X25 E3 | 892136 | 108,63 | 1 St. |

zur Montage an waagerechten Decken

Gesamtlänge = Länge des C-förmigen Verbindungsprofils inkl. der Kopfplatte

Verwendbar für: Profil U 6040/... und Ankerschiene/Profilschiene 2996Z...



Klemmkopfplatte

| Modell-Nr. | Profilschlitzweite | Gesamtlänge L | Kopfplattenhöhe (t) | Zubehör inkl. | EAN | Gewicht in kg pro 100 St. | Kleinste VPE |
|--------------------|--------------------|---------------|---------------------|---------------|--------|---------------------------|--------------|
| | mm | mm | mm | | | | |
| F KUDK 6040 | 18 | 107 | 7 | 2 FLM 10X25 F | 945153 | 184,34 | 1 St. |

zur waagerechten Klemmbefestigung für Trägerflanschbreiten von max. 240 mm

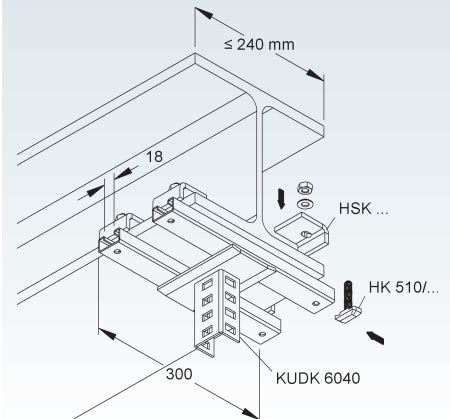
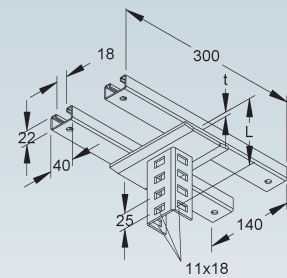
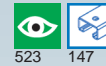
Gesamtlänge = Länge des U-Profils inkl. der Kopfplatte

Verwendbar für: Profil U 6040/...

Dreiseitige Langlochanordnung 11x18 mm im Verbindungsprofil

Verlegeart: kreuzend zum Trägerprofil

Erforderliches Befestigungszubehör bitte gesondert bestellen: 4 Stück HK 510/...F und 4 Stück HSK...



Klemmkopfplatte

mit Verstellbereich von $\pm 30^\circ$

| Modell-Nr. | Profilschlitzweite | Gesamtlänge L | Kopfplattenhöhe (t) | Zubehör inkl. | EAN | Gewicht in kg pro 100 St. | Kleinste VPE |
|---------------------|--------------------|---------------|---------------------|---------------|--------|---------------------------|--------------|
| | mm | mm | mm | | | | |
| F KUGPK 6040 | 18 | 112 | 7 | 2 SKM 10X90 F | 945160 | 248,21 | 1 St. |

zur Klemmbefestigung für horizontal geneigte Trägerprofile mit Trägerflanschbreiten von max. 240 mm

Gesamtlänge = Länge des vertikalen Profils inkl. der Kopfplatte

Verwendbar für: Profil U 6040/...

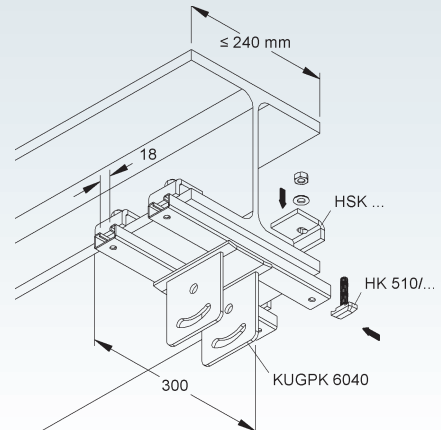
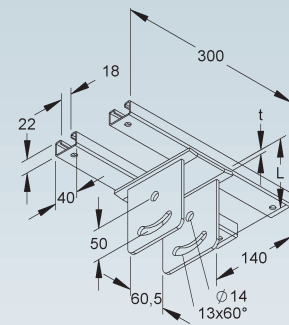
Verlegeart: kreuzend zum Trägerprofil

Erforderliches Befestigungszubehör bitte gesondert bestellen: 4 Stück HK 510/...F und 4 Stück HSK...



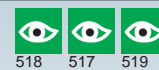
523

147



Profilklemme

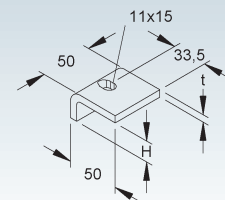
| Modell-Nr. | Höhe H | Mat.-Stärke t | für Flanschstärke (t) | EAN | Gewicht in kg pro 100 St. | Kleinste VPE |
|-----------------|--------|---------------|-----------------------|--------|---------------------------|--------------|
| | mm | mm | mm | | | |
| F HSK 10 | 10 | 7 | 5 - 9 | 195800 | 16,28 | 50 St. |
| F HSK 15 | 15 | 7 | 10 - 14 | 195909 | 17,80 | 50 St. |
| F HSK 20 | 20 | 7 | 15 - 19 | 196104 | 19,31 | 50 St. |
| F HSK 25 | 25 | 7 | 20 - 24 | 196203 | 20,81 | 50 St. |
| F HSK 30 | 30 | 7 | 25 - 29 | 196005 | 22,33 | 50 St. |
| F HSK 35 | 35 | 7 | 30 - 34 | 196302 | 23,84 | 50 St. |
| F HSK 40 | 40 | 7 | 35 - 39 | 196401 | 25,36 | 50 St. |



518

517

519



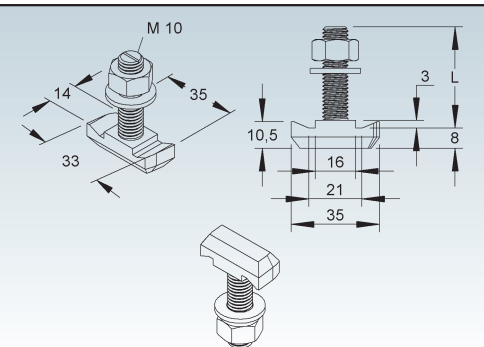
Hakenkopfschraube M10

inkl. Mutter und Scheibe

| Modell-Nr. | Länge L | Festigkeitsklasse | EAN | Gewicht in kg pro 100 St. | Kleinste VPE |
|----------------------|---------|-------------------|--------|---------------------------|--------------|
| | mm | | | | |
| F HK 510/30 F | 30 | 4.6 | 945511 | 5,00 | 100 St. |
| F HK 510/50 F | 50 | 4.6 | 945504 | 6,05 | 50 St. |
| F HK 510/80 F | 80 | 4.6 | 945535 | 7,60 | 50 St. |

Verwendbar für: Ankerschiene 2985, 2986, 2988 und 2990

An jeder Stelle im Profil einsetzbar.



TRAGKONSTRUKTIONEN

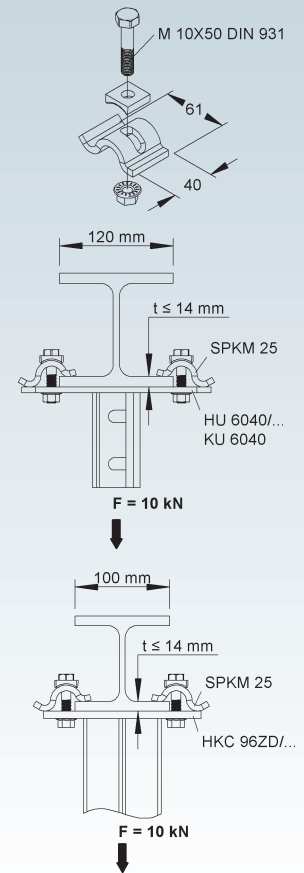
Spannklaue

| Modell-Nr. | für Flansch- stärke (t) | Zubehör inkl. | EAN | Gewicht in kg pro 100 Paar | Kleinste VPE |
|--------------------|----------------------------|--------------------|--------|-------------------------------------|-----------------|
| | mm | | | | |
| F SPKM 25 F | 0 - 14 | 1 SK 10X50 DIN 931 | 931040 | 45,77 | 10 Paar |

zur Befestigung von Abhängungen an Doppel T-Trägerprofile

Verwendbar für: direkte Hängestielabhängung HU 6040/... bzw. systemzugehörige Kopfplatten mit Profil U 6040/... für T-Trägerflanschbreite von 120 mm
direkte Hängestielabhängung STRUT HKC 96ZD/... für T-Trägerflanschbreite von 100 mm

Schraubenanzugsmoment 46 Nm
Schlüsselweite 16



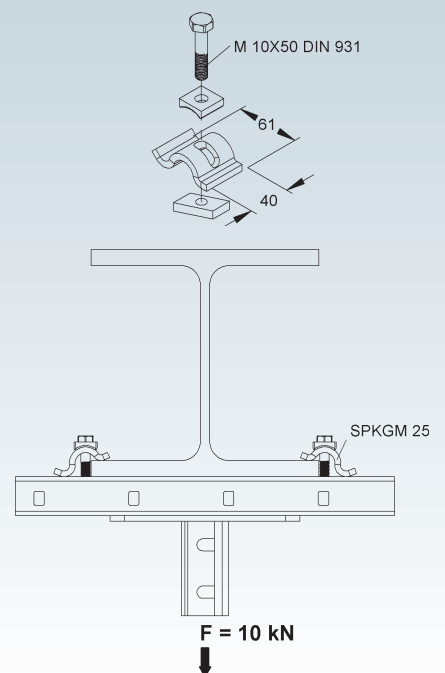
Spannklaue

inkl. Gleitmutter

| Modell-Nr. | Flansch- stärke (t) 2986 | Flansch- stärke (t) 2988/2996 | Zubehör inkl. | EAN | Gewicht in kg pro 100 Paar | Kleinste VPE |
|---------------------|--------------------------------|-------------------------------------|--------------------|--------|-------------------------------------|-----------------|
| | mm | mm | | | | |
| F SPKGM 25 F | 7 - 11 | 0 - 10 | 1 SK 10X50 DIN 931 | 934959 | 49,93 | 10 Paar |

zur Befestigung von Abhängungen an Doppel T-Trägerprofile in Kombination mit Ankerschienen 2986 (Schlitzweite 18 mm), 2988 (Schlitzweite 18 mm) und 2996Z (Schlitzweite 22 mm)

Verwendbar für: Hängestiele und Profile
Schraubenanzugsmoment 46 Nm
Schlüsselweite 16



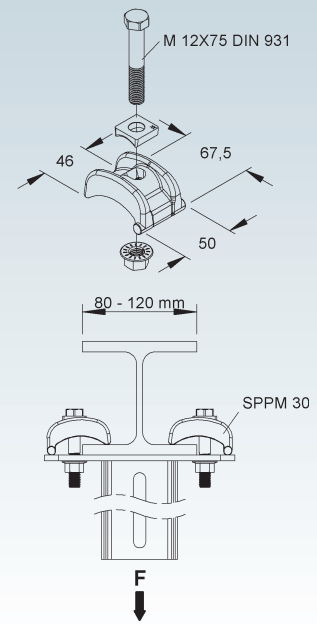
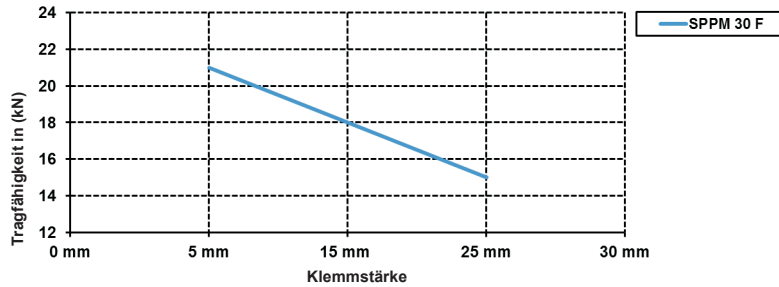
Spannpratze

| Modell-Nr. | für Flansch- stärke (t) | Zubehör inkl. | EAN | Gewicht in kg pro 100 Paar | Kleinste VPE |
|--------------------|----------------------------|--------------------|--------|-------------------------------------|-----------------|
| F SPPM 30 F | 0 - 25 mm | 1 SK 12X75 DIN 931 | 930937 | 89,34 | 10 Paar |

zur Befestigung von Abhängungen an Doppel T-Trägerprofile
zur Abhängung bei Trägerflanschbreiten von 80-120 mm möglich

Verwendbar für: direkte Hängestielabhängung HI 80/... bzw. systemzugehörige Kopfplatten mit Profil I 80/...

Schraubenanzugsmoment 84 Nm
Schlüsselweite 18



Spannpratze

| Modell-Nr. | für Flansch- stärke (t) | Zubehör inkl. | EAN | Gewicht in kg pro 100 Paar | Kleinste VPE |
|---------------------------|----------------------------|--------------------|--------|-------------------------------------|-----------------|
| F SPPGM 30 F | 0 - 25 | 1 SK 12X65 DIN 931 | 930944 | 91,63 | 10 Paar |
| F SPPGM 5030 M12 F | 0 - 25 | 1 SK 12X65 DIN 931 | 135318 | 97,54 | 10 Paar |

SPPGM 30 F inkl. Gleitmutter mit Fixierhilfe, zur Befestigung von Abhängungen an Doppel T-Trägerprofile in Kombination mit Ankerschienen 2988 (Schlitzweite 18 mm) und 2996Z (Schlitzweite 22 mm)

SPPGM 5030 M12 F inkl. Gleitmutter, zur Befestigung von Abhängungen an Doppel T-Trägerprofile in Kombination mit Ankerschienen 2987 (Schlitzweite 26 mm) und 2991, 2992, 2994, 2995 (Schlitzweite 22 mm) mit einem lichten Breiteninnenmaß von ≥ 43 mm

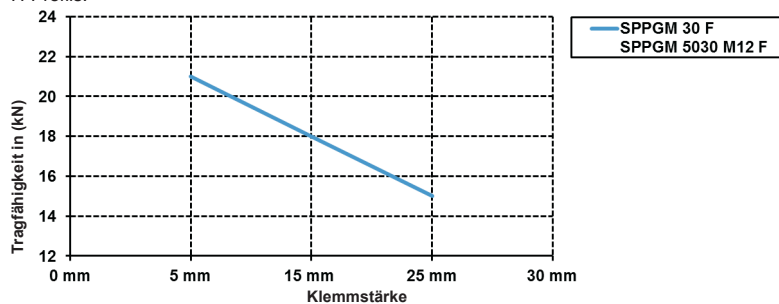
Verwendbar für: Hängestiele und Profile

Gleitmutter an jeder Stelle im Profil einsetzbar.

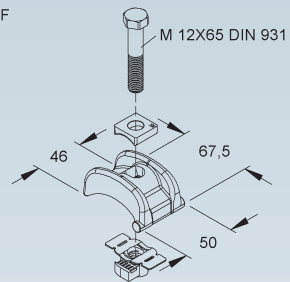
Schraubenanzugsmoment 84 Nm

Schlüsselweite 18

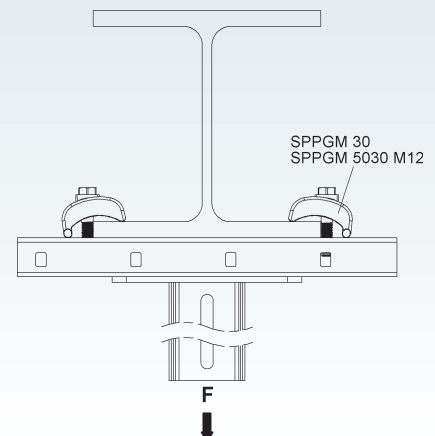
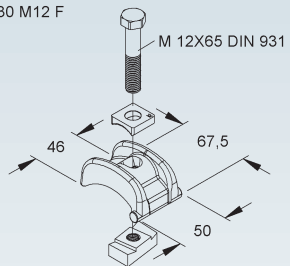
Die Tragfähigkeit der Abhängung ist abhängig von dem Typ der C-Schiene und der Flanschbreite des H-Profiles.



SPPGM 30 F



SPPGM 5030 M12 F

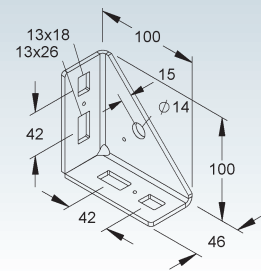
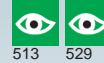


Winkelverbinder

| Modell-Nr. | EAN | Gewicht in kg pro 100 St. | Kleinste VPE |
|---------------------|--------|---------------------------|--------------|
| F TRV 40 | 891795 | 41,10 | 10 St. |
| E3 TRV 40 E3 | 892150 | 38,45 | 10 St. |

zur Verbindung von vertikal zueinander stehenden, T-förmig zulaufenden U-Profilen und/oder zur Verwendung als Knotenwinkel für Abhängesysteme

Verwendbar für: Profile U 5050/..., U 6040/... und Ankerschienen / Profilschienen
Befestigungszubehör muss, je nach Anwendungsfall, gesondert bestellt werden.



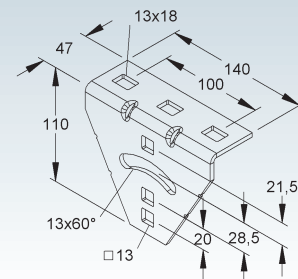
Anschlusswinkel

mit vertikalem Verstellbereich von $\pm 30^\circ$

| Modell-Nr. | Zubehör inkl. | EAN | Gewicht in kg pro 100 St. | Kleinste VPE |
|--------------------------|----------------|--------|---------------------------|--------------|
| F AWG 110/140 | 2 FLM 10X25 F | 891801 | 58,74 | 10 St. |
| E3 AWG 110/140 E3 | 2 FLM 10X25 E3 | 892167 | 54,62 | 10 St. |

zur Montage an schrägen Decken

Verwendbar für: U-Profile und Ankerschienen / Profilschienen



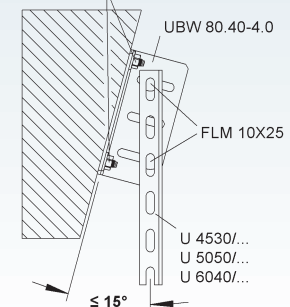
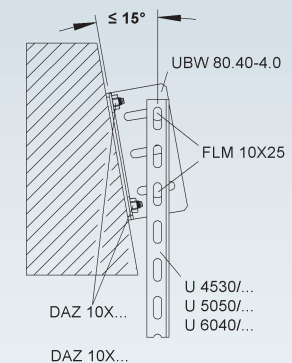
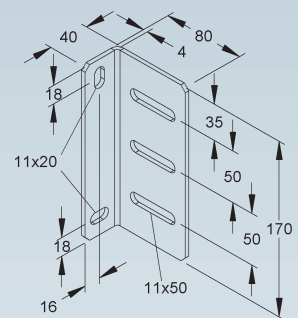
Universal-Befestigungswinkel

asymmetrisch, mit vertikalem Verstellbereich $\pm 15^\circ$

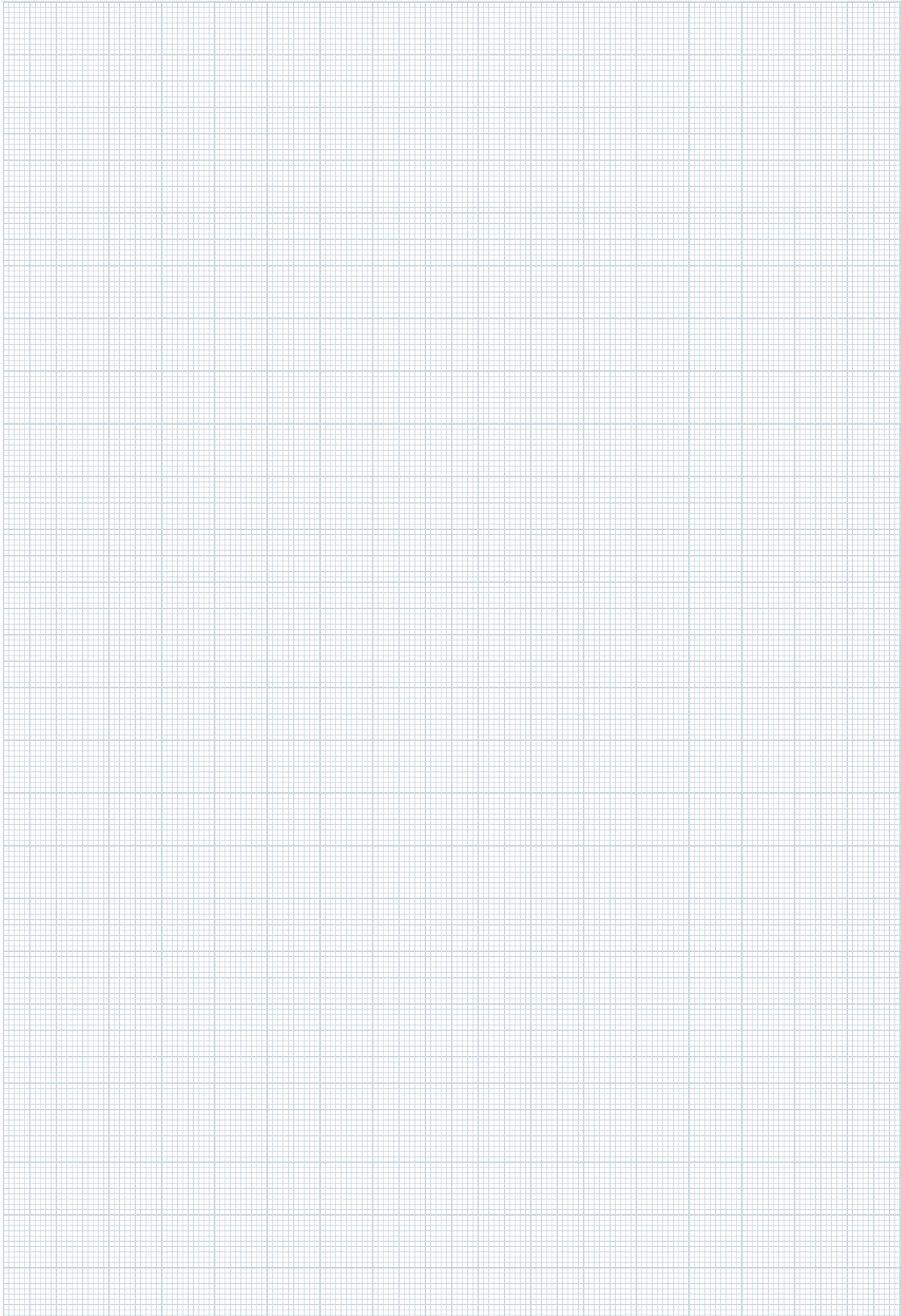
| Modell-Nr. | Zubehör inkl. | EAN | Gewicht in kg pro 100 St. | Kleinste VPE |
|--------------------------|---------------|--------|---------------------------|--------------|
| F UBW 80.40-4.0 F | 2 FLM 10X25 F | 210848 | 67,38 | 10 St. |

zur Wandmontage von dreiseitig gelochten U-Profilen sowie für den Einsatz an ebenen Schrägen sowie vertikalen Flächen wie beispielsweise an Dachsparren, Stürzen oder Betonpfetten

Verwendbar für: Profile U 4530/..., U 5050/... und U 6040/...



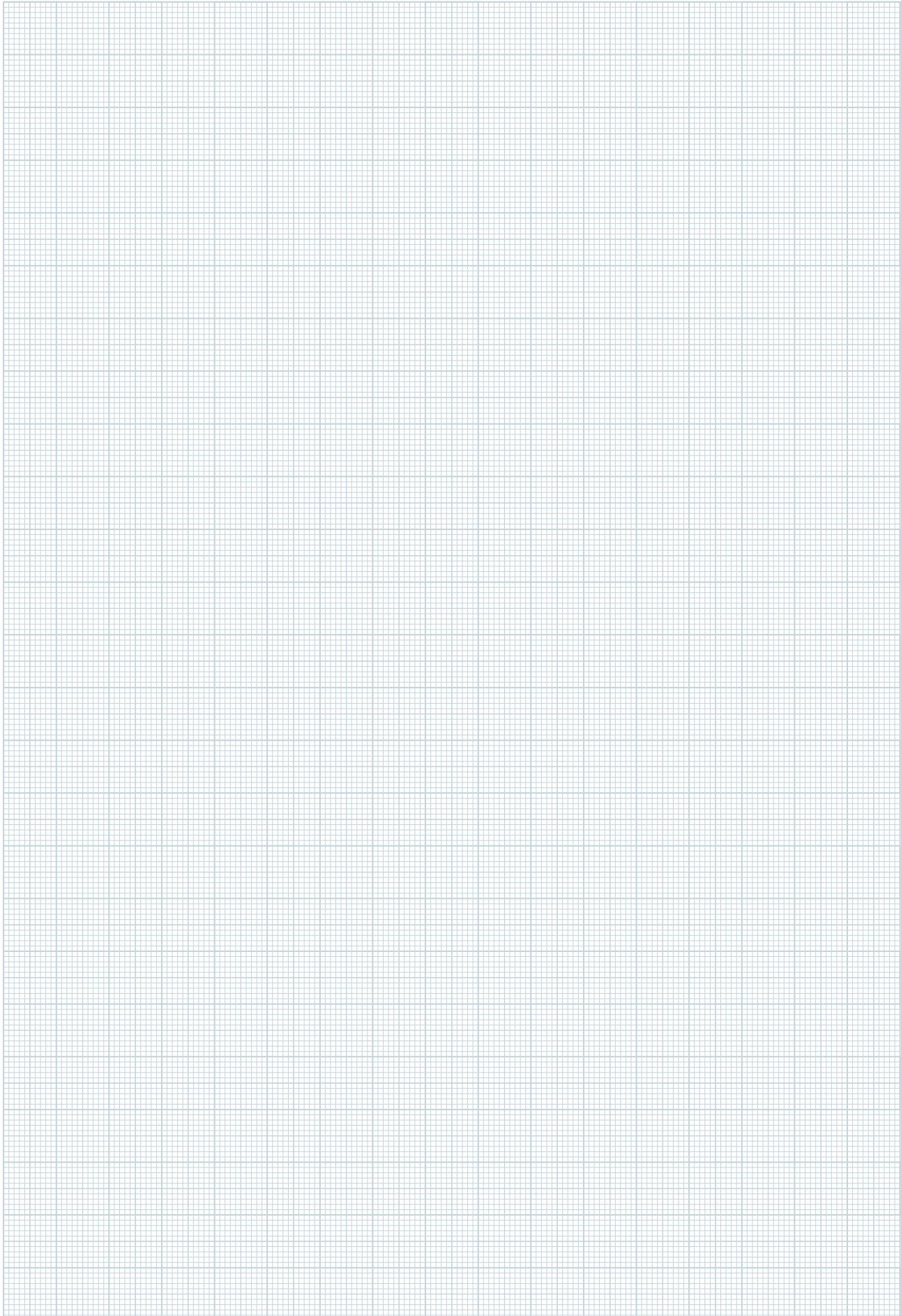
NOTIZEN



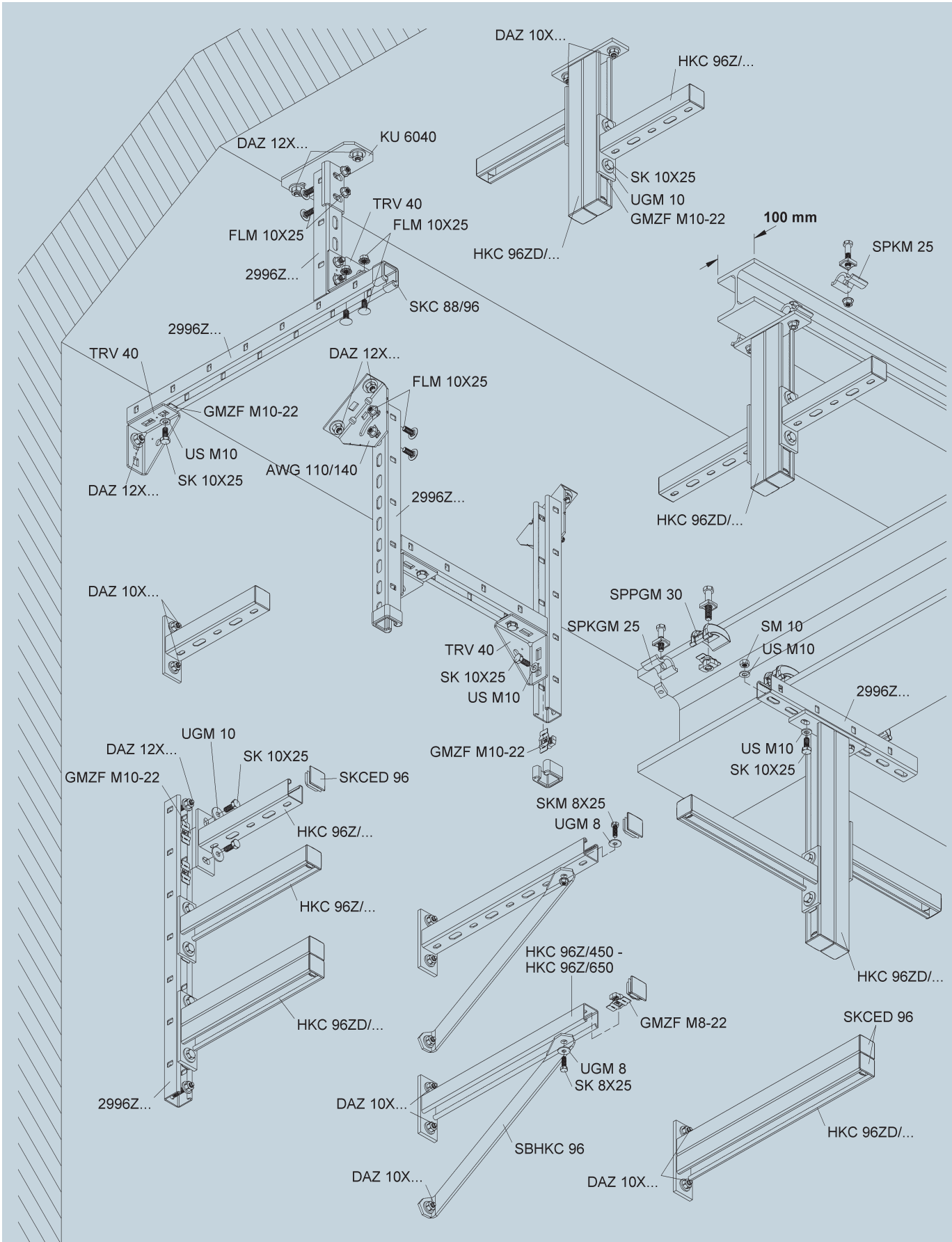
Systemübersicht STRUT

| | | | |
|--------|-------------------------------------|---------------------|--------|
| SYSTEM | Wandausleger STRUT | HKC 96Z/... | S. 118 |
| | Stützblech | SBHKC 96 F | S. 119 |
| | Hängestiel und Wandausleger STRUT | HKC 96ZD/... | S. 120 |
| | Hängestiel STRUT | HKC 96ZD/... | S. 121 |
| | Schutzkappe | SKCED 96 | S. 121 |
| | Ankerschiene, doppelt | 2996ZD/... | S. 122 |
| | ★ Ankerschiene | 2996Z-2.0... | S. 122 |
| | Ankerschiene | 2996Z/... | S. 123 |
| | Schutzkappe | SKC 88/96 | S. 123 |
| | Schienen-Stoßverbinder | SSV 4141 F | S. 123 |
| | Flachrundkopfschraube | FLM 12X25 F | S. 123 |
| | Ankerschiene | 2997Z/... | S. 124 |
| | Schutzkappe | SKC 86 | S. 124 |
| | Schraubkopfplatte | KU 6040 | S. 124 |
| | Spannklaue | SPKM 25 F | S. 125 |
| | Spannklaue | SPKGM 25 F | S. 125 |
| | Spannpratze | SPPGM 30 F | S. 126 |
| | Anschlusswinkel | AWG 110/140 | S. 126 |
| | Winkelverbinder | TRV 40 | S. 126 |
| | Wandanschlusswinkel | WWU 150 | S. 127 |
| | Wandanschlusswinkel | WWA 100 | S. 127 |
| | Schienen-Gegenplatte | SPG 41 F | S. 127 |
| | Schienen-Stoßlasche | SSL 41 F | S. 127 |
| | Schienen-Verbinderlasche | SVL 41 F | S. 128 |
| | Schienen-Winkelverbindungsstück | SWS 41 F | S. 128 |
| | Schienen T-Verbinder | STS 41 F | S. 128 |
| | Schienen-Auflagebügel | SALB 4022 F | S. 129 |
| | Schienen-Verbindungsbügel | SVB 4022 F | S. 129 |
| | Schienen-Befestigungsbügel | SBB 41 F | S. 129 |
| | Schienen-Befestigungsbügel, doppelt | SBBD 41 F | S. 130 |
| | Gleitmutter | GMZ M... | S. 130 |
| | Gleitmutter mit Fixierhilfe | GMZF M... | S. 130 |
| | Hammerkopfschraube M10 | HMZ M10/... | S. 131 |
| | Hammerkopfschraube M12 | HMZ M12/... | S. 131 |
| | Kabelleiterbefestigung | KLTB 96 F | S. 131 |
| | Weitspannkabelleiterbefestigung | WSTB 96 F | S. 132 |
| | Flachrundkopfschraube | FLM... | S. 132 |
| | Flachkopfschraube | FKI... | S. 132 |
| | Sechskantschraube | SKM 8X25 F | S. 132 |
| | Sechskantkopfschraube | SK ... | S. 132 |
| | Unterlegscheibe | US M... | S. 133 |
| | Karosserie-Scheibe | UGM ... | S. 133 |
| | Durchsteckanker | DAZ ... | S. 133 |

NOTIZEN



TRAGKONSTRUKTIONEN



Wandausleger STRUT

mittelschwere Ausführung, C-Profil gelocht

| Modell-Nr. | Höhe H mm | Breite B mm | Länge L mm | zul. F bei L/2 kN | zul. F1 bei L/2 mit Stützblech SBHKC 96 kN | EAN | Gewicht in kg pro 100 St. | Kleinste VPE |
|------------------|--------------|----------------|---------------|-------------------------|--|--------|------------------------------------|-----------------|
| F HKC 96Z/250 FL | 88 | 45 | 244 | 4,0 | — | 210374 | 77,4 | 10 St. |
| F HKC 96Z/350 FL | 88 | 45 | 344 | 3,2 | — | 079773 | 96,7 | 10 St. |
| F HKC 96Z/450 FL | 88 | 45 | 444 | 2,8 | 4,5 | 079780 | 164,5 | 10 St. |
| F HKC 96Z/550 FL | 88 | 45 | 544 | 2,5 | 3,5 | 210381 | 194,0 | 10 St. |
| F HKC 96Z/650 FL | 88 | 45 | 644 | 2,5 | 3,5 | 079766 | 222,0 | 10 St. |

für Wand- und Hängestielmontage

Verwendbar für: Hängestiel STRUT HKC 96ZD/...

Die Tragfähigkeitsangaben gelten nur bei ausreichender Verankerung mit dem tragenden Untergrund bzw. bei vorschriftsmäßigen Montagen an Hängestielen.

Allgemeines erforderliches Befestigungszubehör zur Montage bitte gesondert bestellen: GMZ M... , GMZF M...22 und Schrauben oder HMZ M.../...

Erforderliches spezifisches Befestigungszubehör zur Montage bitte gesondert bestellen:

an Hängestiel STRUT HKC 96ZD/... : 2 GMZF M10-22, 2 UGM 10, 2 SK 10X25

an Wand: 2 DAZ 10X...

Erforderliches spezifisches Befestigungszubehör zur Montage je Ausleger bitte gesondert bestellen:

Schlitzweite des Auslegers zum Befestigungsartikel

für Gitterrinnen: mind. 1 MTCSC 22 E2

für Kabelrinnen: 2 GMZF M6-22, 2 US M 6, 2 SK 6X20 alternativ FKI 6X16 F

für Kabelleitern KL... : 2 KLTB 96

für Weitspannrinnen WRL.../WRLM...: 2 GMZF M8-22, 2 UGM 8, 2 SK 8X25 alternativ FKI 8X16 F

für Weitspannleitern WSL.../WSLM...: 2 WSTB 96

Perforierte Seite des Auslegers zum Befestigungsartikel

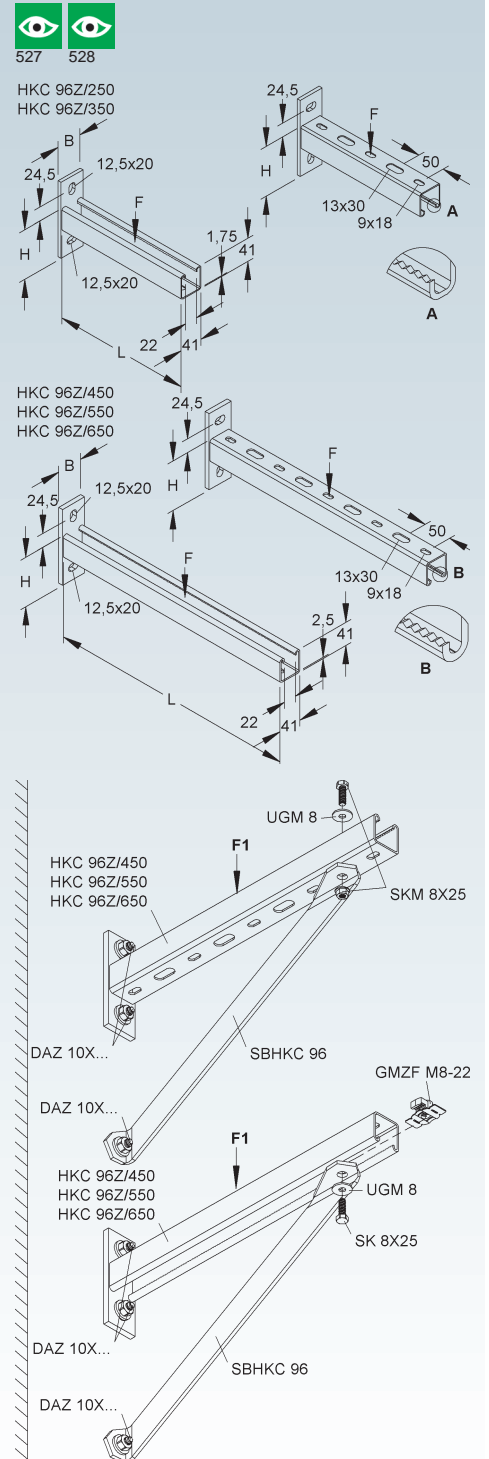
für Gitterrinnen: mind. 1 GRSM 6, 1 UGM 8

für Kabelrinnen: 2 FLM 6X12, 2 UGM 8

für Kabelleitern KL...: 2 KLTB 6, 2 UGM 8

für Weitspannrinnen WRL.../WRLM...: 2 FLM 8X25, 2 UGM 8

für Weitspannleitern WSL.../WSLM...: 2 WSTB 2, 2 UGM 8



Stützblech

| Modell-Nr. | EAN | Gewicht in kg pro 100 St. | Kleinste VPE |
|---------------------|--------|------------------------------------|-----------------|
| F SBHKC 96 F | 210459 | 81 | 25 St. |

zur Erhöhung der Tragfähigkeit für mittelschwere STRUT Wandausleger

Verwendbar für: STRUT Wandausleger HKC 96Z/450 FL - HKC 96Z/650 FL

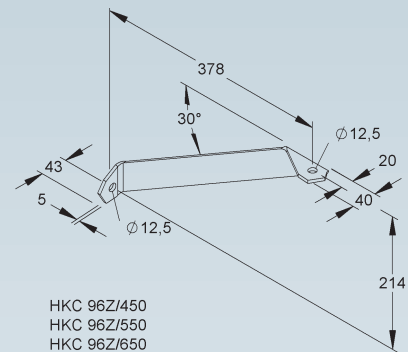
Erforderliches Befestigungszubehör je Ausleger bitte gesondert bestellen:

zur Montage an der Wand sowie an der perforierten Seite des Auslegers:

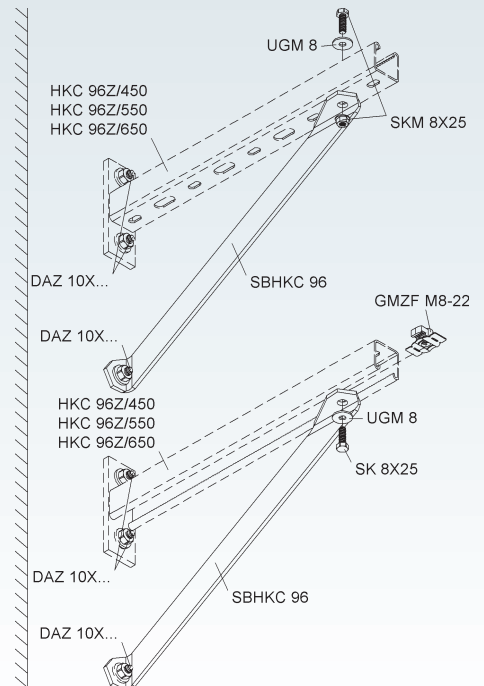
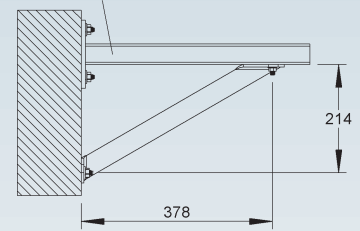
1 DAZ 10X..., 1 SKM 8X25, 1 UGM 8

zur Montage an der Wand sowie im Profilschlitz des Auslegers:

1 DAZ 10X..., 1 GMZF M8-22, 1 SK 8X25, 1 UGM 8



HKC 96Z/450
HKC 96Z/550
HKC 96Z/650



Hängestiel und Wandausleger STRUT

schwere Ausführung, C-Profile ungelocht

| Modell-Nr. | Höhe H | Breite B | Länge L | Gesamtlänge L ₁ | zul. F bei L/2 | EAN | Gewicht in kg pro 100 St. | Kleinste VPE |
|------------------|--------|----------|---------|----------------------------|----------------|--------|---------------------------|--------------|
| | mm | mm | mm | mm | kN | | | |
| F HKC 96ZD/350 F | 124 | 45 | 350 | 358 | 9,5 | 210411 | 226,8 | 1 St. |
| F HKC 96ZD/500 F | 124 | 45 | 500 | 508 | 7,0 | 210428 | 303,6 | 1 St. |
| F HKC 96ZD/650 F | 124 | 45 | 650 | 658 | 5,5 | 079797 | 427,0 | 1 St. |

für Wandmontage sowie zur Verwendung als Hängestiel

Gesamtlänge = Länge der C-Profile inkl. der Kopfplatte

Aus statischen Gründen und um ein problemloses Aufsetzen der Schutzkappen zu ermöglichen, muss der Ausleger im Abstand $x=30$ mm (Auslegerunterkante-Hängestielende), oberhalb des Hängestiels montiert werden.

Die Belastungsangaben gelten nur bei ausreichender Verankerung mit dem tragenden Untergrund. Die Einleitung der Lasten in das Bauwerk ist mit der Bauleitung abzustimmen. Die jeweils gültigen Richtlinien und Bestimmungen sind zu beachten.

Erforderliches Befestigungszubehör bitte gesondert bestellen: GMZ M..., GMZF M...22 und Schrauben oder HMZ M.../...

Erforderliches spezifisches Befestigungszubehör zur Montage bitte gesondert bestellen: an Wand: 2 DAZ 10X...

Erforderliches spezifisches Befestigungszubehör zur Montage bitte gesondert bestellen:

für Gitterrinnen: mind. 1 MTCS 22 E2

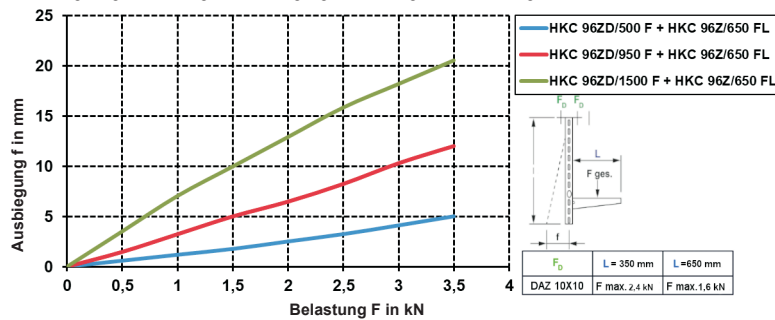
für Kabelrinnen: 2 GMZF M6-22, 2 US M 6, 2 SK 6X20 alternativ FKI 6X16 F

für Kabelleitern KL...: 2 KLTB 96

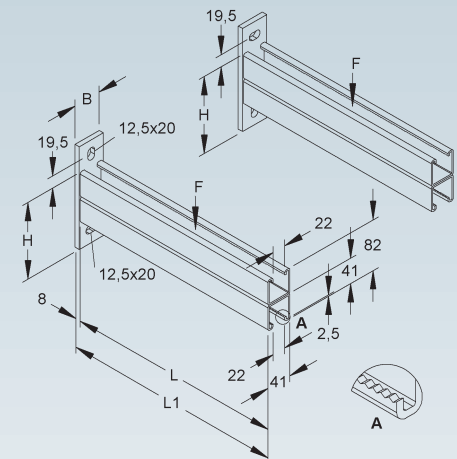
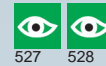
für Weitspannrinnen WRL.../WRLM...: 2 GMZF M8-22, 2 UGM 8, 2 SK 8X25 alternativ FKI 8X16 F

für Weitspannleitern WSL.../WSLM...: 2 WSTB 96

Belastungsdiagramm: Hängestielausbiegung bei einseitiger Lasteinleitung



Bei annähernd gleicher symmetrischer Lasteinleitung ist eine Ausbiegung kaum messbar.



Hängestiel STRUT

schwere Ausführung, C-Profile ungelocht

| Modell-Nr. | Gesamtlänge L mm | EAN | Gewicht in kg pro 100 St. | Kleinste VPE |
|-------------------|---------------------|--------|---------------------------|--------------|
| F HKC 96ZD/800 F | 808 | 210435 | 457,4 | 1 St. |
| F HKC 96ZD/950 F | 958 | 210442 | 534,2 | 1 St. |
| F HKC 96ZD/1500 F | 1508 | 210398 | 915,2 | 1 St. |

zur Hängestielmontage an waagerechten Decken

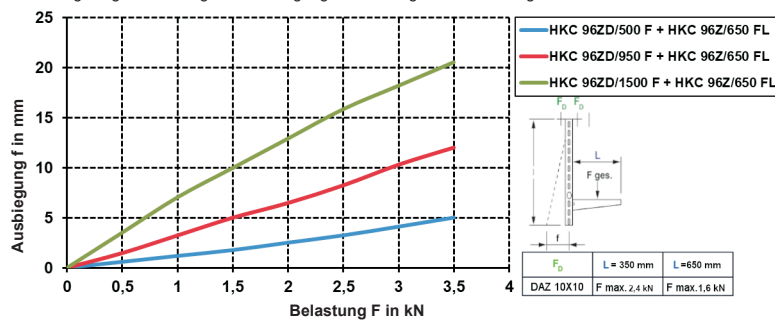
Gesamtlänge = Länge der C-Profile inkl. der Kopfplatte

Verwendbar für: Hängestiel- und Wandausleger HKC 96Z/...

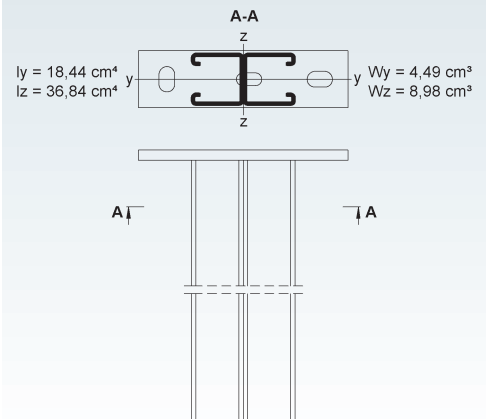
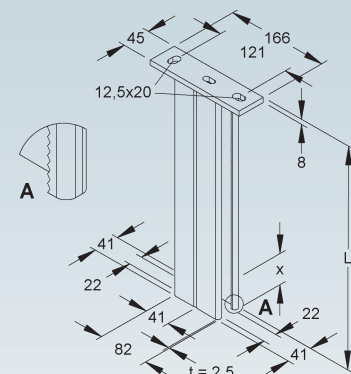
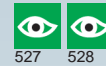
Aus statischen Gründen und um ein problemloses Aufsetzen der Schutzkappen zu ermöglichen, muss der Ausleger im Abstand $x=30$ mm (Auslegerunterkante-Hängestielende), oberhalb des Hängestielenendes montiert werden.

Die Belastungsangaben gelten nur bei ausreichender Verankerung mit dem tragenden Untergrund. Die Einleitung der Lasten in das Bauwerk ist mit der Bauleitung abzustimmen. Die jeweils gültigen Richtlinien und Bestimmungen sind zu beachten.

Belastungsdiagramm: Hängestielausbiegung bei einseitiger Lasteinleitung



Bei annähernd gleicher symmetrischer Lasteinleitung ist eine Ausbiegung kaum messbar.



Schutzkappe

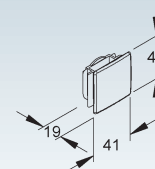
| Modell-Nr. | Farbe | EAN | Gewicht in kg pro 100 St. | Kleinste VPE |
|--------------|---------|--------|---------------------------|--------------|
| K03 SKCED 96 | schwarz | 079827 | 0,8 | 50 St. |

zur Abdeckung der Profilenenden

In persönlichen Gefährdungsbereichen ist die Schutzkappe anzuordnen!

Verwendbar für: STRUT Ausleger HKC 96Z/..., STRUT Ausleger/Hängestiel HKC 96ZD/..., Anker/Profilschienen 2996Z und 2996ZD

Um ein problemloses Aufsetzen der Schutzkappe zu gewährleisten, ist ein Abstand von mind. 30 mm zum Profilenende freizuhalten.



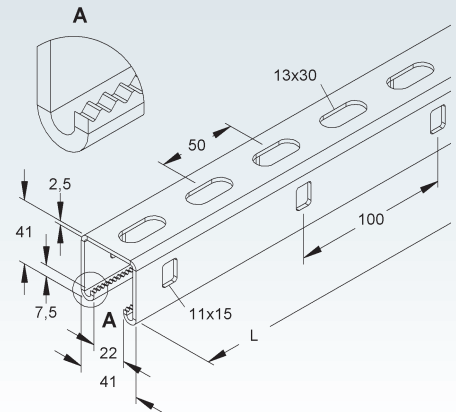
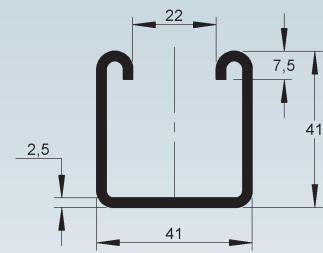
Ankerschiene Modell 2996Z

C-Profil, Schlitzweite 22 mm, gelocht

| Modell-Nr. | Länge L | Lochung | Loch-abstand | Seiten-lochung | Seitenloch-abst. | EAN | Gewicht in kg pro 100 St./m | Kleinste VPE |
|-----------------|---------|---------|--------------|----------------|------------------|--------|-----------------------------|--------------|
| | mm | mm | mm | mm | mm | | | |
| F 2996Z/3 FL | 3000 | 13x30 | 50 | 11x15 | 100 | 960675 | 265,13 | 3 m |
| F 2996Z/4500 FL | 4500 | 13x30 | 50 | 11x15 | 100 | 003594 | 1.193,34 | 1 St. |
| F 2996Z/6 FL | 6000 | 13x30 | 50 | 11x15 | 100 | 960699 | 265,22 | 6 m |

Erforderliches Befestigungszubehör für F bitte gesondert bestellen: GMZ M... F, GMZF M...22 F und Schrauben oder HMZ M .../... F

Passende Bügelschellen (BU... und BUK...) finden Sie im KI Katalog.



Schutzkappe

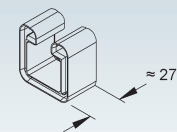
| Modell-Nr. | Farbe | EAN | Gewicht in kg pro 100 St. | Kleinste VPE |
|---------------|-------|--------|---------------------------|--------------|
| K03 SKC 88/96 | gelb | 926800 | 1,32 | 20 St. |

zur Abdeckung der Profilenden

In persönlichen Gefährdungsbereichen ist die Schutzkappe anzuordnen!

Verwendbar für: C-Schiene 2988 und 2996Z

Um ein problemloses Aufsetzen der Schutzkappe zu gewährleisten, ist ein Abstand von mind. 30 mm zum Profildende freizuhalten.



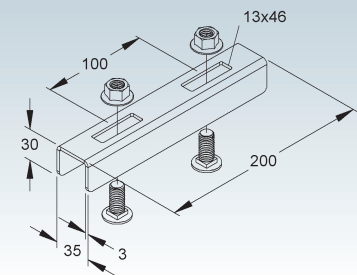
Schienen-Stoßverbinder

mit Befestigungslochungen sowie mit speziellen Flachrundkopfschrauben mit kleinem Kopfdurchmesser

| Modell-Nr. | Mat.-Stärke t | Zubehör inkl. | EAN | Gewicht in kg pro 100 St. | Kleinste VPE |
|--------------|---------------|---------------|--------|---------------------------|--------------|
| | mm | | | | |
| F SSV 4141 F | 3 | 2 FLM 12x25 F | 898541 | 53,64 | 10 St. |

zur fluchtenden Verbindung der Ankerschienen/Profilschienen 2996Z...

Verwendbar für: Ankerschienen/Profilschienen 2996Z...



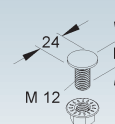
Flachrundkopfschraube ähnlich DIN 603

inkl. verzahnter Flanschmutter nach DIN EN 1661

| Modell-Nr. | Gewinde M | Länge L | Festigkeitsklasse | EAN | Gewicht in kg pro 100 St. | Kleinste VPE |
|---------------|-----------|---------|-------------------|--------|---------------------------|--------------|
| | | mm | | | | |
| F FLM 12X25 F | 12 | 25 | 8.8 | 071715 | 6 | 20 St. |

spezielle Flachrundkopfschraube mit einem kleinem Kopfdurchmesser

Verwendbar für: Schienen-Stoßverbinder SSV 4141 F



TRAGKONSTRUKTIONEN

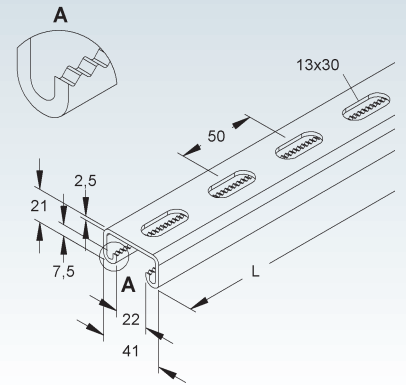
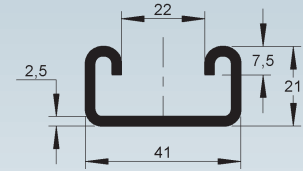
Ankerschiene Modell 2997Z

C-Profil, Schlitzweite 22 mm, gelocht

| | Modell-Nr. | Länge L | Lochung | Loch- abstand | EAN | Gewicht in kg pro 100 m | Kleinste VPE |
|---|------------|------------|---------|------------------|--------|----------------------------------|-----------------|
| | | mm | mm | mm | | | |
| F | 2997Z/3 FL | 3000 | 13x30 | 50 | 173662 | 184,33 | 3 m |
| F | 2997Z/6 FL | 6000 | 13x30 | 50 | 173655 | 184,33 | 6 m |

Erforderliches Befestigungszubehör bitte gesondert bestellen: GMZ M... F und Schrauben oder HMZ M10/...F

Passende Bügelschellen (BU... und BUK...) finden Sie im KI Katalog.



Schutzkappe

| | Modell-Nr. | Farbe | EAN | Gewicht in kg pro 100 St. | Kleinste VPE |
|-----|------------|-------|--------|------------------------------------|-----------------|
| K03 | SKC 86 | gelb | 933105 | 0,79 | 20 St. |

zur Abdeckung der Profilenenden

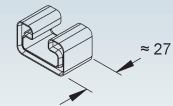
In persönlichen Gefährdungsbereichen ist die Schutzkappe anzuordnen!

Verwendbar für: C-Schiene 2986 und 2997Z

Um ein problemloses Aufsetzen der Schutzkappe zu gewährleisten, ist ein Abstand von mind. 30 mm zum Profilenende freizuhalten.



500 501



Schraubkopfplatte

| | Modell-Nr. | Gesamt- länge L | Kopfplatten- stärke (t) | Zubehör inkl. | EAN | Gewicht in kg pro 100 St. | Kleinste VPE |
|---|------------|-----------------------|----------------------------|------------------|--------|------------------------------------|-----------------|
| | | mm | mm | | | | |
| F | KU 6040 | 106 | 6 | 2 FLM 10X25 F | 891771 | 118,01 | 1 St. |

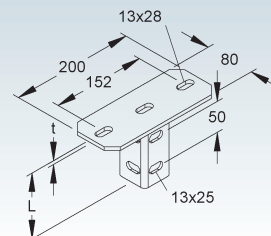
zur Montage an waagerechten Decken

Gesamtlänge = Länge des C-förmigen Verbindungsprofils inkl. der Kopfplatte

Verwendbar für: Profil U 6040/... und Ankerschiene/Profilschiene 2996Z...



521 504 529



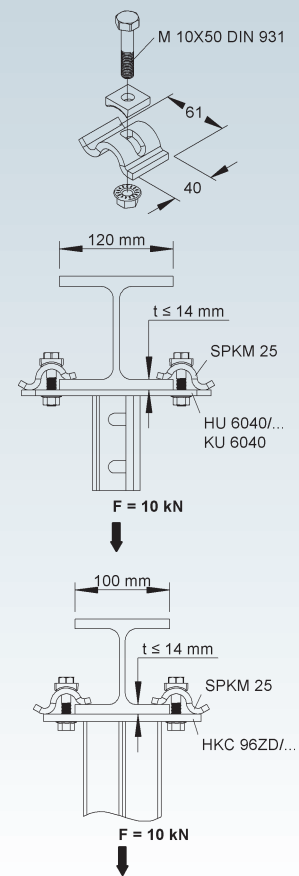
Spannklau

| Modell-Nr. | für Flansch- stärke (t) | Zubehör inkl. | EAN | Gewicht in kg pro 100 Paar | Kleinste VPE |
|--------------------|----------------------------|--------------------|--------|-------------------------------------|-----------------|
| | mm | | | | |
| F SPKM 25 F | 0 - 14 | 1 SK 10X50 DIN 931 | 931040 | 45,77 | 10 Paar |

zur Befestigung von Abhängungen an Doppel T-Trägerprofile

Verwendbar für: direkte Hängestielabhängung HU 6040/... bzw. systemzugehörige Kopfplatten mit Profil U 6040/... für T-Trägerflanschbreite von 120 mm
direkte Hängestielabhängung STRUT HKC 96ZD/... für T-Trägerflanschbreite von 100 mm

Schraubenanzugsmoment 46 Nm
Schlüsselweite 16



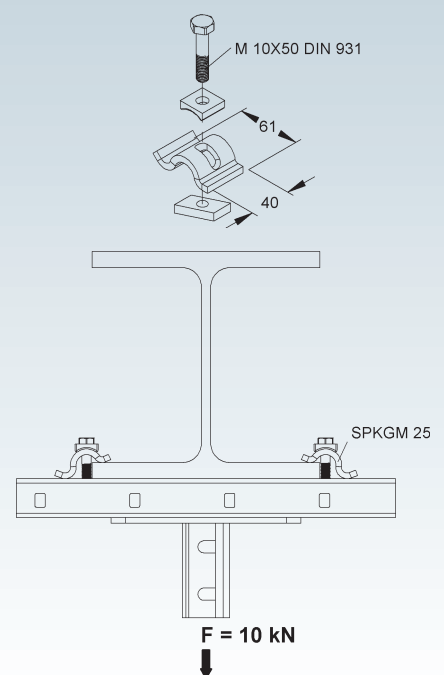
Spannklau

inkl. Gleitmutter

| Modell-Nr. | Flansch- stärke (t) 2986 | Flansch- stärke (t) 2988/2996 | Zubehör inkl. | EAN | Gewicht in kg pro 100 Paar | Kleinste VPE |
|---------------------|--------------------------------|-------------------------------------|--------------------|--------|-------------------------------------|-----------------|
| | mm | mm | | | | |
| F SPKGM 25 F | 7 - 11 | 0 - 10 | 1 SK 10X50 DIN 931 | 934959 | 49,93 | 10 Paar |

zur Befestigung von Abhängungen an Doppel T-Trägerprofile in Kombination mit Ankerschienen 2986 (Schlitzweite 18 mm), 2988 (Schlitzweite 18 mm) und 2996Z (Schlitzweite 22 mm)

Verwendbar für: Hängestiele und Profile
Schraubenanzugsmoment 46 Nm
Schlüsselweite 16



TRAGKONSTRUKTIONEN

Spannpratze

| Modell-Nr. | für Flansch- stärke (t) | Zubehör inkl. | EAN | Gewicht in kg pro 100 Paar | Kleinste VPE |
|--------------|----------------------------|--------------------|--------|-------------------------------------|-----------------|
| F SPPGM 30 F | 0 - 25 | 1 SK 12X65 DIN 931 | 930944 | 91,63 | 10 Paar |

SPPGM 30 F inkl. Gleitmutter mit Fixierhilfe, zur Befestigung von Abhängungen an Doppel T-Trägerprofile in Kombination mit Ankerschienen 2988 (Schlitzweite 18 mm) und 2996Z (Schlitzweite 22 mm)

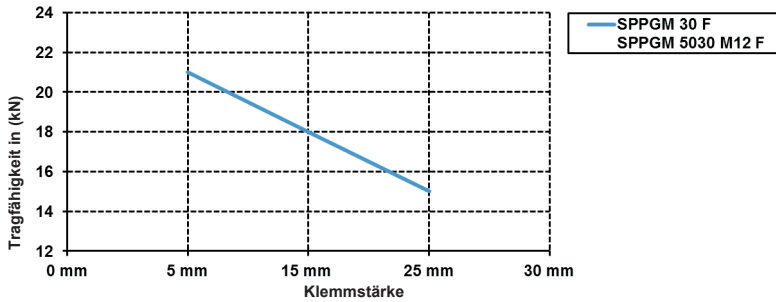
Verwendbar für: Hängestiele und Profile

Gleitmutter an jeder Stelle im Profil einsetzbar.

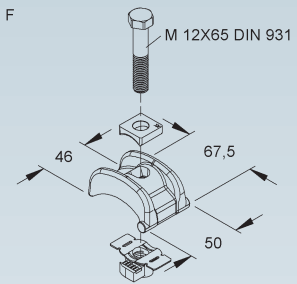
Schraubenanzugsmoment 84 Nm

Schlüsselweite 18

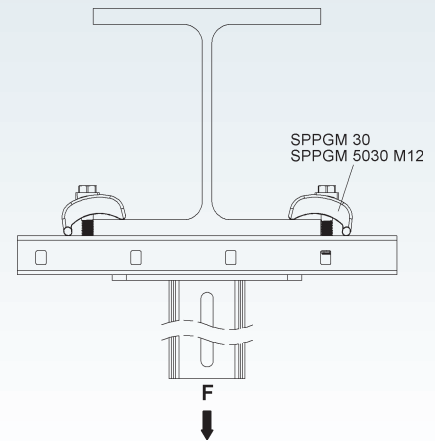
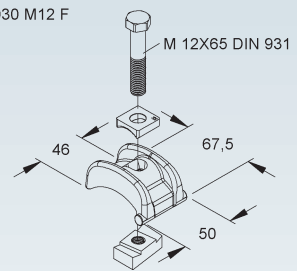
Die Tragfähigkeit der Abhängung ist abhängig von dem Typ der C-Schiene und der Flanschbreite des H-Profiles.



SPPGM 30 F



SPPGM 5030 M12 F



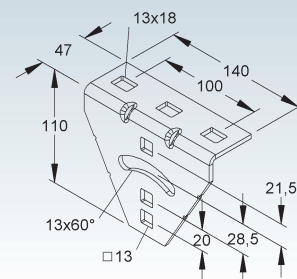
Anschlusswinkel

mit vertikalem Verstellbereich von $\pm 30^\circ$

| Modell-Nr. | Zubehör inkl. | EAN | Gewicht in kg pro 100 St. | Kleinste VPE |
|---------------|------------------|--------|------------------------------------|-----------------|
| F AWG 110/140 | 2 FLM 10X25 F | 891801 | 58,74 | 10 St. |

zur Montage an schrägen Decken

Verwendbar für: U-Profile und Ankerschienen / Profilschienen



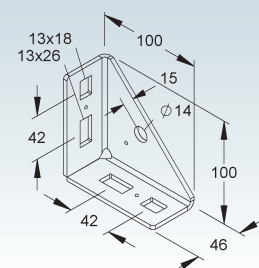
Winkelverbinder

| Modell-Nr. | EAN | Gewicht in kg pro 100 St. | Kleinste VPE |
|------------|--------|------------------------------------|-----------------|
| F TRV 40 | 891795 | 41,1 | 10 St. |

zur Verbindung von vertikal zueinander stehenden, T-förmig zulaufenden U-Profilen und/oder zur Verwendung als Knotenwinkel für Abhängesysteme

Verwendbar für: Profile U 5050/..., U 6040/... und Ankerschienen / Profilschienen

Befestigungszubehör muss, je nach Anwendungsfall, gesondert bestellt werden.



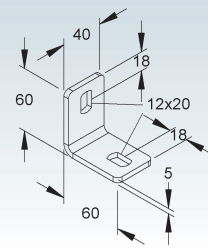
Wandanschlusswinkel

gleichschenkelig

| Modell-Nr. | Zubehör inkl. | EAN | Gewicht in kg pro 100 St. | Kleinste VPE |
|------------------|---------------|--------|---------------------------|--------------|
| F WWU 150 | 1 FLM 10X25 F | 194407 | 21,03 | 50 St. |

zur Boden-, Decken und Wandmontage

Verwendbar für: Profile U 50/..., U 4530/..., U 5050/..., U 6040/... und Ankerschienen/Profilschienen



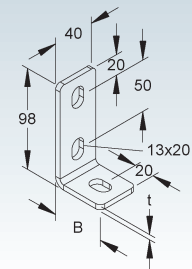
Wandanschlusswinkel

asymmetrisch

| Modell-Nr. | Breite B | Mat.-Stärke t | Zubehör inkl. | EAN | Gewicht in kg pro 100 St. | Kleinste VPE |
|------------------|----------|---------------|---------------|--------|---------------------------|--------------|
| | mm | mm | | | | |
| F WWA 100 | 50 | 5 | 1 FLM 10X25 F | 194759 | 24,98 | 50 St. |

zur Boden-, Decken und Wandmontage

Verwendbar für: Profile U 50/..., U 4530/..., U 5050/..., U 6040/... und Ankerschienen/Profilschienen



Schienen-Gegenplatte

gelocht

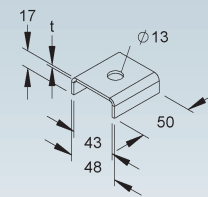
| Modell-Nr. | Mat.-Stärke t | EAN | Gewicht in kg pro 100 St. | Kleinste VPE |
|-------------------|---------------|--------|---------------------------|--------------|
| | mm | | | |
| F SGP 41 F | 2,5 | 224142 | 7,63 | 20 St. |

zur Auflage auf den Profilschienenschlitz

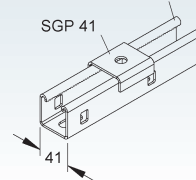
zur Befestigung von Bauteilen an bauseits vorhandenen verzinkten Ankerschienen/Profilschienen

Verwendbar für: Anker-/Profilschienen 2996Z..., 2996ZD... und 2997Z... mit einer Schienenbreite von 41 mm

Befestigungszubehör muss, je nach Anwendungsfall, gesondert bestellt werden.



2996Z...
2996ZD...
2997Z...



Schienen-Stoßlasche

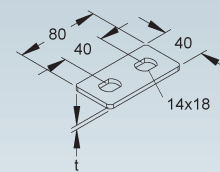
mit Befestigungslochungen

| Modell-Nr. | Mat.-Stärke t | EAN | Gewicht in kg pro 100 St. | Kleinste VPE |
|-------------------|---------------|--------|---------------------------|--------------|
| | mm | | | |
| F SSL 41 F | 4 | 224531 | 9,46 | 20 St. |

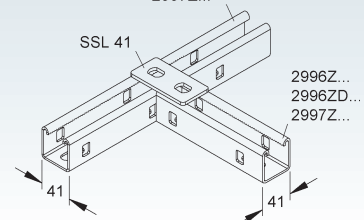
zur kreuzenden Verbindung der Ankerschienen/Profilschienen mit gleicher Höhe zu Gestellen, Abhängungen und Kabelflächenrosten

Verwendbar für: Anker-/Profilschienen 2996Z..., 2996ZD... und 2997Z... mit einer Schienenbreite von 41 mm

Befestigungszubehör muss, je nach Anwendungsfall, gesondert bestellt werden.



2996Z...
2996ZD...
2997Z...



Schienen-Verbinderlasche

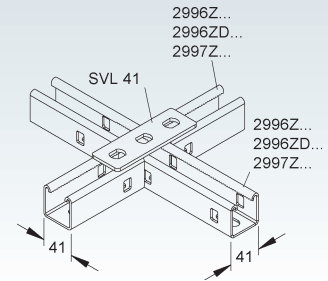
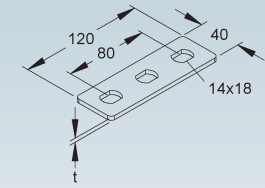
mit Befestigungslochungen

| Modell-Nr. | Mat.-Stärke t mm | EAN | Gewicht in kg pro 100 St. | Kleinste VPE |
|-------------------|---------------------|--------|---------------------------|--------------|
| F SVL 41 F | 4 | 892501 | 14,21 | 10 St. |

zur kreuzenden Verbindung der Ankerschienen/Profilschienen mit gleicher Höhe im 90° Winkel zu Gestellen, Abhängungen und Kabelflächenrosten

Verwendbar für: Anker-/Profilschienen 2996Z..., 2996ZD... und 2997Z... mit einer Schienenbreite von 41 mm

Befestigungszubehör muss, je nach Anwendungsfall, gesondert bestellt werden.



Schienen-Winkelverbindungsstück

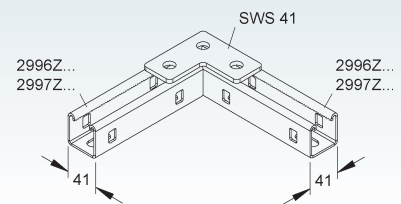
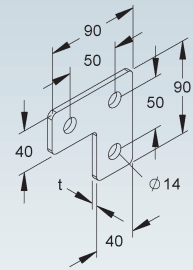
mit Befestigungslochungen

| Modell-Nr. | Mat.-Stärke t mm | EAN | Gewicht in kg pro 100 St. | Kleinste VPE |
|-------------------|---------------------|--------|---------------------------|--------------|
| F SWS 41 F | 5 | 223510 | 22,09 | 10 St. |

zur Verbindung der Ankerschienen/Profilschienen mit gleicher Höhe im 90° Winkel zu Gestellen, Abhängungen und Kabelflächenrosten

Verwendbar für: Ankerschienen 2996Z... und 2997Z...

Befestigungszubehör muss, je nach Anwendungsfall, gesondert bestellt werden.



Schienen T-Verbinder

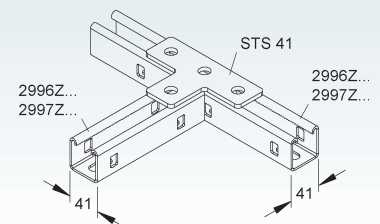
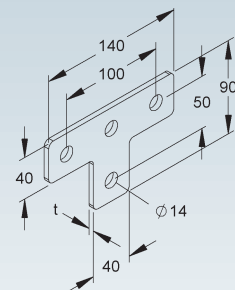
mit Befestigungslochungen

| Modell-Nr. | Mat.-Stärke t mm | EAN | Gewicht in kg pro 100 St. | Kleinste VPE |
|-------------------|---------------------|--------|---------------------------|--------------|
| F STS 41 F | 5 | 223534 | 30,06 | 10 St. |

zur kreuzenden Anbindung der Ankerschienen/Profilschienen mit gleicher Höhe im 90° Winkel zu Gestellen, Abhängungen und Kabelflächenrosten

Verwendbar für: Ankerschienen/Profilschienen 2996Z... und 2997Z...

Befestigungszubehör muss, je nach Anwendungsfall, gesondert bestellt werden.



Schienen-Auflagebügel

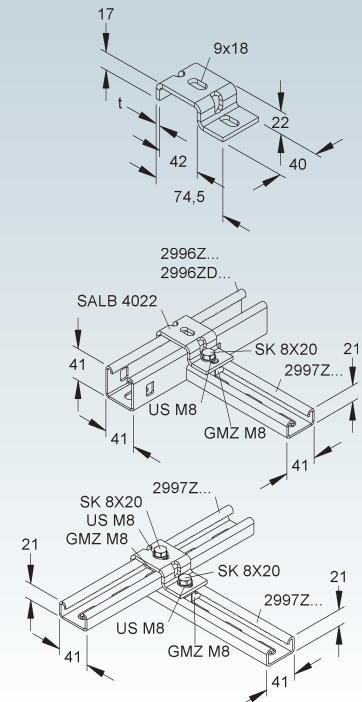
mit Befestigungslochungen

| Modell-Nr. | Mat.-Stärke t mm | EAN | Gewicht in kg pro 100 St. | Kleinste VPE |
|----------------------|---------------------|--------|---------------------------|--------------|
| F SALB 4022 F | 4 | 898824 | 11,7 | 10 St. |

zur T-förmigen / kreuzenden Anbindung der Ankerschienen/Profilschienen im 90° Winkel zu Gestellen, Abhängungen und Kabelflächenrosten

Verwendbar für: Anker-/Profilschienen 2996Z..., 2996ZD... und 2997Z... mit einer Schienenbreite von 41 mm und einer Schienenhöhe von 21 mm / 41 mm

Befestigungszubehör muss, je nach Anwendungsfall, gesondert bestellt werden.



Schienen-Verbindungsbügel

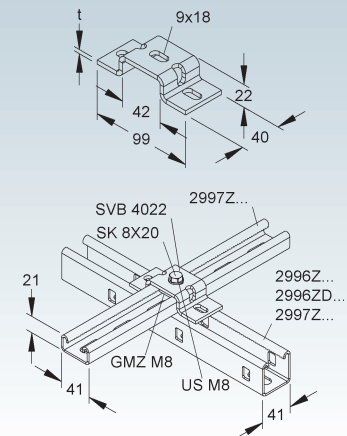
mit Befestigungslochungen

| Modell-Nr. | Mat.-Stärke t mm | EAN | Gewicht in kg pro 100 St. | Kleinste VPE |
|---------------------|---------------------|--------|---------------------------|--------------|
| F SVB 4022 F | 4 | 898787 | 14,95 | 10 St. |

zur kreuzenden Verbindung der Ankerschienen/Profilschienen 2997Z... im 90° Winkel zu Gestellen, Abhängungen und Kabelflächenrosten

Verwendbar für: Anker-/Profilschienen 2996Z..., 2996ZD... und 2997Z... mit einer Schienenbreite von 41 mm und zur Verbindung mit einer Schienenhöhe von 21 mm

Befestigungszubehör muss, je nach Anwendungsfall, gesondert bestellt werden.



Schienen-Befestigungsbügel

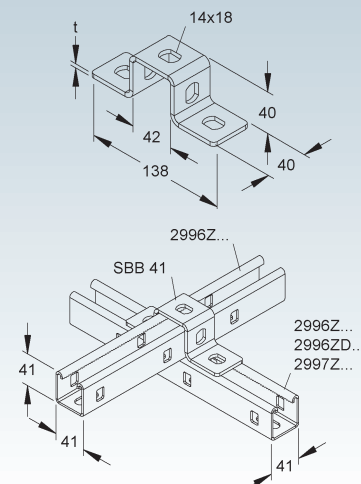
mit Befestigungslochungen

| Modell-Nr. | Mat.-Stärke t mm | EAN | Gewicht in kg pro 100 St. | Kleinste VPE |
|-------------------|---------------------|--------|---------------------------|--------------|
| F SBB 41 F | 4 | 898527 | 24,78 | 10 St. |

zur kreuzenden Verbindung der Ankerschienen/Profilschienen 2996Z... im 90° Winkel zu Gestellen, Abhängungen und Kabelflächenrosten

Verwendbar für: Anker-/Profilschienen 2996Z..., 2996ZD... und 2997Z... mit einer Schienenbreite von 41 mm und zur Verbindung mit einer Schienenhöhe von 41 mm

Befestigungszubehör muss, je nach Anwendungsfall, gesondert bestellt werden.



Schienen-Befestigungsbügel, doppelt

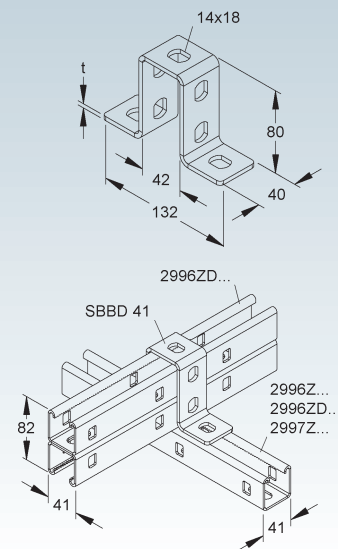
mit Befestigungslochungen

| Modell-Nr. | Mat.-Stärke t mm | EAN | Gewicht in kg pro 100 St. | Kleinste VPE |
|--------------------|---------------------|--------|---------------------------|--------------|
| F SBBD 41 F | 4 | 898640 | 33,46 | 10 St. |

zur kreuzenden Verbindung der Ankerschienen/Profilschienen 2996ZD... im 90° Winkel zu Gestellen, Abhängungen und Kabelflächenrosten

Verwendbar für: Anker-/Profilschienen 2996Z..., 2996ZD... und 2997Z... mit einer Schienenbreite von 41 mm und zur Verbindung mit einer Schienenhöhe von 82 mm

Befestigungszubehör muss, je nach Anwendungsfall, gesondert bestellt werden.



Gleitmutter

| Modell-Nr. | Gewinde M | Festigkeitsklasse | EAN | Gewicht in kg pro 100 St. | Kleinste VPE |
|--------------------|-----------|-------------------|--------|---------------------------|--------------|
| F GMZ M6 F | 6 | 8 | 947409 | 3,5 | 100 St. |
| F GMZ M8 F | 8 | 8 | 947416 | 3,3 | 100 St. |
| F GMZ M10 F | 10 | 8 | 947423 | 3,2 | 100 St. |
| F GMZ M12 F | 12 | 8 | 947430 | 3,5 | 100 St. |

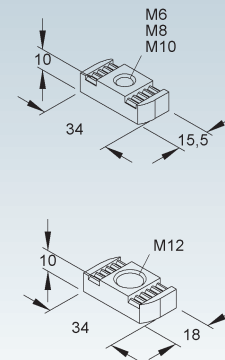
Die Ausführung GMZ M12 F ist in Kombination mit der Schiene 2986-1.75... nicht geeignet.

Verwendbar für: Ankerschiene 2996Z mit 22 mm Schlitzweite, Wandausleger STRUT HKC 96Z/... und Hängestiel und Wandausleger HKC 96ZD/...

Ankerschiene 2985, 2986, 2988 und 2990 mit 18 mm Schlitzweite

An jeder Stelle im Profil einsetzbar.

Die Gleitmutter GMZ M12 F ist bei Ankerschienen mit 18 mm Schlitzweite nur vom Profildende aus einsetzbar.



Gleitmutter mit Fixierhilfe

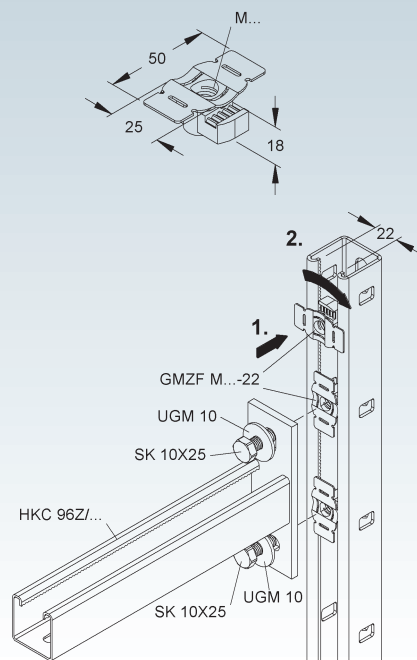
| Modell-Nr. | Gewinde M | Festigkeitsklasse | EAN | Gewicht in kg pro 100 St. | Kleinste VPE |
|------------------------|-----------|-------------------|--------|---------------------------|--------------|
| F GMZF M6-22 F | 6 | 8 | 055487 | 3,70 | 100 St. |
| F GMZF M8-22 F | 8 | 8 | 055494 | 3,57 | 100 St. |
| F GMZF M10-22 F | 10 | 8 | 055517 | 3,40 | 100 St. |
| F GMZF M12-22 F | 12 | 8 | 055524 | 3,76 | 100 St. |

für ein genaues Fixieren ohne Verrutschen, besonders in senkrechten Anwendungen

Verwendbar für: Ankerschienen 2996Z mit 22 mm Schlitzweite, Wandausleger STRUT HKC 96Z/..., Hängestiel und Wandausleger STRUT HKC 96ZD/...

An jeder Stelle im Profil einsetzbar.

Die Gleitmutter wird mittels Fixierhilfe um 90° in das Profil eingedreht und kann durch Andrücken variabel positioniert werden.



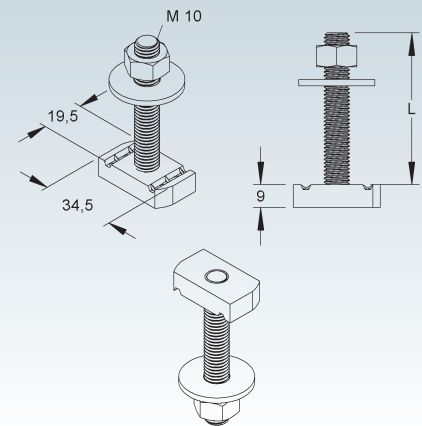
Hammerkopfschraube M10

mit Verzahnung, inkl. Sechskantmutter und Unterlegscheibe nach DIN EN ISO 7093-1

| Modell-Nr. | Länge L mm | Festigkeits- klasse | EAN | Gewicht in kg pro 100 St. | Kleinste VPE |
|----------------|------------------|------------------------|--------|------------------------------------|-----------------|
| F HMZ M10/30 F | 30 | 4.6 | 176779 | 7,67 | 50 St. |
| F HMZ M10/60 F | 60 | 4.6 | 176762 | 9,57 | 50 St. |
| F HMZ M10/80 F | 80 | 4.6 | 176755 | 10,77 | 50 St. |

Verwendbar für: Ankerschienen 2996Z, 2997Z mit 22 mm Schlitzweite, Wandausleger STRUT HKC 96Z/..., Hängestiel und Wandausleger STRUT HKC 96ZD/...

An jeder Stelle im Profil einsetzbar.



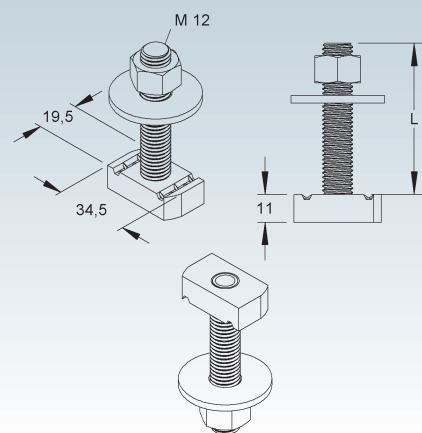
Hammerkopfschraube M12

mit Verzahnung, inkl. Sechskantmutter und Unterlegscheibe nach DIN EN ISO 7093-1

| Modell-Nr. | Länge L mm | Festigkeits- klasse | EAN | Gewicht in kg pro 100 St. | Kleinste VPE |
|----------------|------------------|------------------------|--------|------------------------------------|-----------------|
| F HMZ M12/30 F | 30 | 4.6 | 176748 | 9,46 | 50 St. |
| F HMZ M12/60 F | 60 | 4.6 | 176731 | 11,96 | 50 St. |
| F HMZ M12/80 F | 80 | 4.6 | 176724 | 13,76 | 50 St. |

Verwendbar für: Ankerschiene 2996Z mit 22 mm Schlitzweite, Wandausleger STRUT HKC 96Z/..., Hängestiel und Wandausleger STRUT HKC 96ZD/...

An jeder Stelle im Profil einsetzbar.

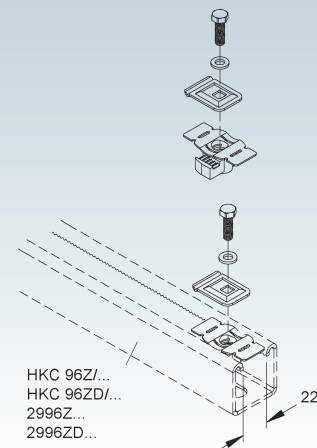


Kabelleiterbefestigung

| Modell-Nr. | Zubehör inkl. | EAN | Gewicht in kg pro 100 St. | Kleinste VPE |
|-------------|---|--------|------------------------------------|-----------------|
| F KLTB 96 F | 1 GMZF M6-22 F, 1 SK 6X20 F, 1 US M 6 F | 221486 | 5,44 | 50 St. |

Klemmstück zur Befestigung der Kabelleitern im Profilschlitz (22 mm) der Ausleger HKC 96Z/... und HKC 96ZD/... sowie in Profilschienen 2996Z...

Bedarf: 2 Stück je Ausleger

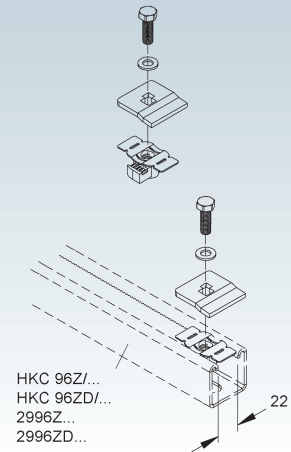


Weitspannkabelleiterbefestigung

| Modell-Nr. | Zubehör inkl. | EAN | Gewicht in kg pro 100 St. | Kleinste VPE |
|--------------------|---|--------|---------------------------|--------------|
| F WSTB 96 F | 1 GMZF M8-22 F, 1 SK 8X25 F, 1 US M 8 F | 221493 | 10,36 | 50 St. |

Klemmstück zur Befestigung der Weitspannkabelleitern im Profilschlitz (22 mm) der Ausleger HKC 96Z/... und HKC 96ZD/... sowie in Profilschienen 2996Z... und 2996ZD...

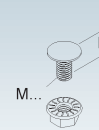
Bedarf: 2 Stück je Ausleger



Flachrundkopfschraube ähnlich DIN 603

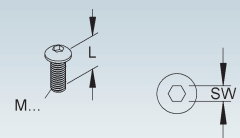
inkl. verzahnter Flanschmutter nach DIN EN 1661

| Modell-Nr. | Gewinde M | Länge L | Festigkeitsklasse | EAN | Gewicht in kg pro 100 St. | Kleinste VPE |
|----------------------|-----------|---------|-------------------|--------|---------------------------|--------------|
| F FLM 6X12 F | 6 | 12 | - | 206407 | 0,79 | 50 St. |
| F FLM 10X25 F | 10 | 25 | 8.8 | 206902 | 4,00 | 50 St. |



Flachkopfschraube mit Innensechskant nach DIN 7380

| Modell-Nr. | Gewinde M | Länge L | Schlüsselweite SW | Festigkeitsklasse | EAN | Gewicht in kg pro 100 St. | Kleinste VPE |
|---------------------|-----------|---------|-------------------|-------------------|--------|---------------------------|--------------|
| F FKI 6X16 F | 6 | 16 | 4 | - | 134274 | 0,39 | 50 St. |
| F FKI 8X16 F | 8 | 16 | 5 | - | 221714 | 0,87 | 50 St. |



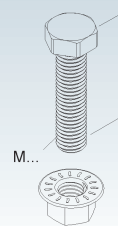
Verwendbar für: Kabelrinnen- und Weitspannrinnenbefestigung

Sechskantschraube nach DIN EN ISO 4017

inkl. verzahnter Flanschmutter nach DIN EN 1661

| Modell-Nr. | Gewinde M | Länge L | Festigkeitsklasse Schraube / Mutter | EAN | Gewicht in kg pro 100 St. | Kleinste VPE |
|---------------------|-----------|---------|-------------------------------------|--------|---------------------------|--------------|
| F SKM 8X25 F | 8 | 25 | 8.8 / 8 | 223596 | 2,1 | 50 St. |

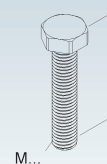
Die Festigkeitsklassen der Schrauben sind auf den Schraubenköpfen eingeprägt. Speziell bei Anschlüssen, die vertikale Lasten über Reibung übertragen müssen, ist unbedingt auf das Schraubenanzugsmoment zu achten und mit einem Drehmomentenschlüssel zu überprüfen! In Produktkombinationen (Sechskantschraube mit Mutter) ist die geringere Festigkeitsklasse für die Bestimmung des Drehmomentes heranzuziehen. Bitte beachten Sie dazu die Tabelle auf den Informationsseiten.



Sechskantkopfschraube nach DIN EN ISO 4017

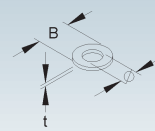
| Modell-Nr. | Länge L | Festigkeitsklasse | EAN | Gewicht in kg pro 100 St. | Kleinste VPE |
|---------------------|---------|-------------------|--------|---------------------------|--------------|
| F SK 6X20 F | 20 | 8.8 | 223565 | 0,58 | 50 St. |
| F SK 8X20 F | 20 | 8.8 | 224548 | 1,23 | 100 St. |
| F SK 8X25 F | 25 | 8.8 | 127702 | 1,39 | 100 St. |
| F SK 10X25 F | 25 | 8.8 | 068319 | 2,55 | 100 St. |

Die Festigkeitsklassen der Schrauben sind auf den Schraubenköpfen eingeprägt. Speziell bei Anschlüssen, die vertikale Lasten über Reibung übertragen müssen, ist unbedingt auf das Schraubenanzugsmoment zu achten und mit einem Drehmomentenschlüssel zu überprüfen! Bitte beachten Sie dazu die Tabelle auf den Informationsseiten.



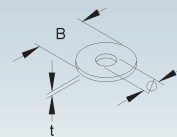
Unterlegscheibe nach DIN EN ISO 7089

| Modell-Nr. | Innen-Ø | Außen-Ø B | Mat.-Stärke t | EAN | Gewicht in kg pro 100 St. | Kleinste VPE |
|------------|---------|-----------|---------------|--------|---------------------------|--------------|
| | mm | mm | mm | | | |
| F US M6 F | 6,4 | 12,5 | 1,6 | 223626 | 0,11 | 500 St. |
| F US M8 F | 8,4 | 17,0 | 1,6 | 223633 | 0,20 | 500 St. |
| F US M10 F | 10,5 | 21,0 | 2,0 | 223619 | 0,39 | 500 St. |
| F US M12 F | 13,0 | 24,0 | 2,5 | 216093 | 0,69 | 100 St. |



Karosserie-Scheibe nach DIN EN ISO 7093-1

| Modell-Nr. | Innen-Ø | Außen-Ø B | Mat.-Stärke t | EAN | Gewicht in kg pro 100 St. | Kleinste VPE |
|------------|---------|-----------|---------------|--------|---------------------------|--------------|
| | mm | mm | mm | | | |
| F UGM 6 F | 6,4 | 18 | 1,6 | 071685 | 0,28 | 100 St. |
| F UGM 8 F | 8,4 | 24 | 2,0 | 209057 | 0,74 | 100 St. |
| F UGM 10 F | 10,5 | 30 | 2,5 | 071661 | 1,34 | 100 St. |
| F UGM 12 F | 13,0 | 37 | 3,0 | 071678 | 2,44 | 100 St. |



zur Abdeckung größerer Befestigungslöcher

Durchsteckanker

Zulassungs.Nr.: ETA-18/0542, mit Mutter und großer Unterlegscheibe

| Modell-Nr. | Anschl. Gewinde M | Länge L | Bohrnenn-Ø | Scheiben-Ø B | Klemmbereich t fix | effektive Verankerungstiefe h ef | EAN | Gewicht in kg pro 100 St. | Kleinste VPE |
|-------------|-------------------|---------|------------|--------------|--------------------|----------------------------------|--------|---------------------------|--------------|
| | | mm | mm | mm | mm | mm | | | |
| V DAZ 10X10 | 10 | 95 | 10 | 25 | ≤ 10 | 60 | 842827 | 6,33 | 50 St. |

zur Verwendung in trockenen Innenräumen, für gerissenen und ungerissenen Beton

Weitere Details sind der oben genannten ETA Zulassung zu entnehmen. Auch für den Funktionserhalt geeignet!

Für den Außenbereich empfehlen wir Dübel aus Edelstahl-Rostfrei.

Bitte beachten Sie auch:

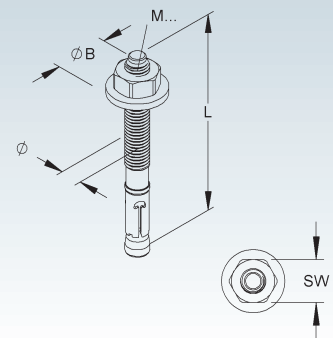
Leistungserklärung (DoP) Nr. NI003

Empfohlene Drehmomente:

DAZ 10X10 - Drehmoment 45 Nm, Schlüsselweite 17/16



504



Durchsteckanker

Zulassungs.Nr.: ETA-18/0542, mit Mutter und Unterlegscheibe

| Modell-Nr. | Anschl. Gewinde M | Länge L | Bohrnenn-Ø | Scheiben-Ø B | Klemmbereich t fix | effektive Verankerungstiefe h ef | EAN | Gewicht in kg pro 100 St. | Kleinste VPE |
|-------------|-------------------|---------|------------|--------------|--------------------|----------------------------------|--------|---------------------------|--------------|
| | | mm | mm | mm | mm | mm | | | |
| V DAZ 10X30 | 10 | 115 | 10 | 20 | ≤ 30 | 60 | 842841 | 7,32 | 25 St. |

zur Verwendung in trockenen Innenräumen, für gerissenen und ungerissenen Beton

Weitere Details sind der oben genannten ETA Zulassung zu entnehmen. Auch für den Funktionserhalt geeignet!

Für den Außenbereich empfehlen wir Dübel aus Edelstahl-Rostfrei.

Bitte beachten Sie auch:

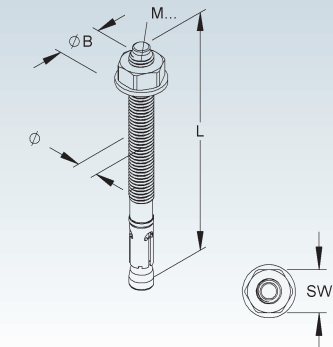
Leistungserklärung (DoP) Nr. NI003

Empfohlene Drehmomente:

DAZ 10X30 - Drehmoment 45 Nm, Schlüsselweite 17/16



504



Durchsteckanker

Zulassungs.Nr.: ETA-18/0542, mit Mutter und großer Unterlegscheibe

| Modell-Nr. | Anschl. Gewinde M | Länge L | Bohrnenn-Ø | Scheiben-Ø B | Klemmbereich t fix | effektive Verankerungstiefe h ef | EAN | Gewicht in kg pro 100 St. | Kleinste VPE |
|-------------|-------------------|---------|------------|--------------|--------------------|----------------------------------|--------|---------------------------|--------------|
| | | mm | mm | mm | mm | mm | | | |
| V DAZ 12X10 | 12 | 110 | 12 | 30 | ≤ 10 | 70 | 842865 | 10,27 | 20 St. |

zur Verwendung in trockenen Innenräumen, für gerissenen und ungerissenen Beton

Weitere Details sind der oben genannten ETA Zulassung zu entnehmen. Auch für den Funktionserhalt geeignet!

Für den Außenbereich empfehlen wir Dübel aus Edelstahl-Rostfrei.

Bitte beachten Sie auch:

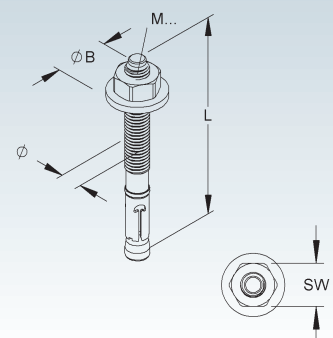
Leistungserklärung (DoP) Nr. NI003

Empfohlene Drehmomente:

DAZ 12X10 - Drehmoment 60 Nm, Schlüsselweite 19

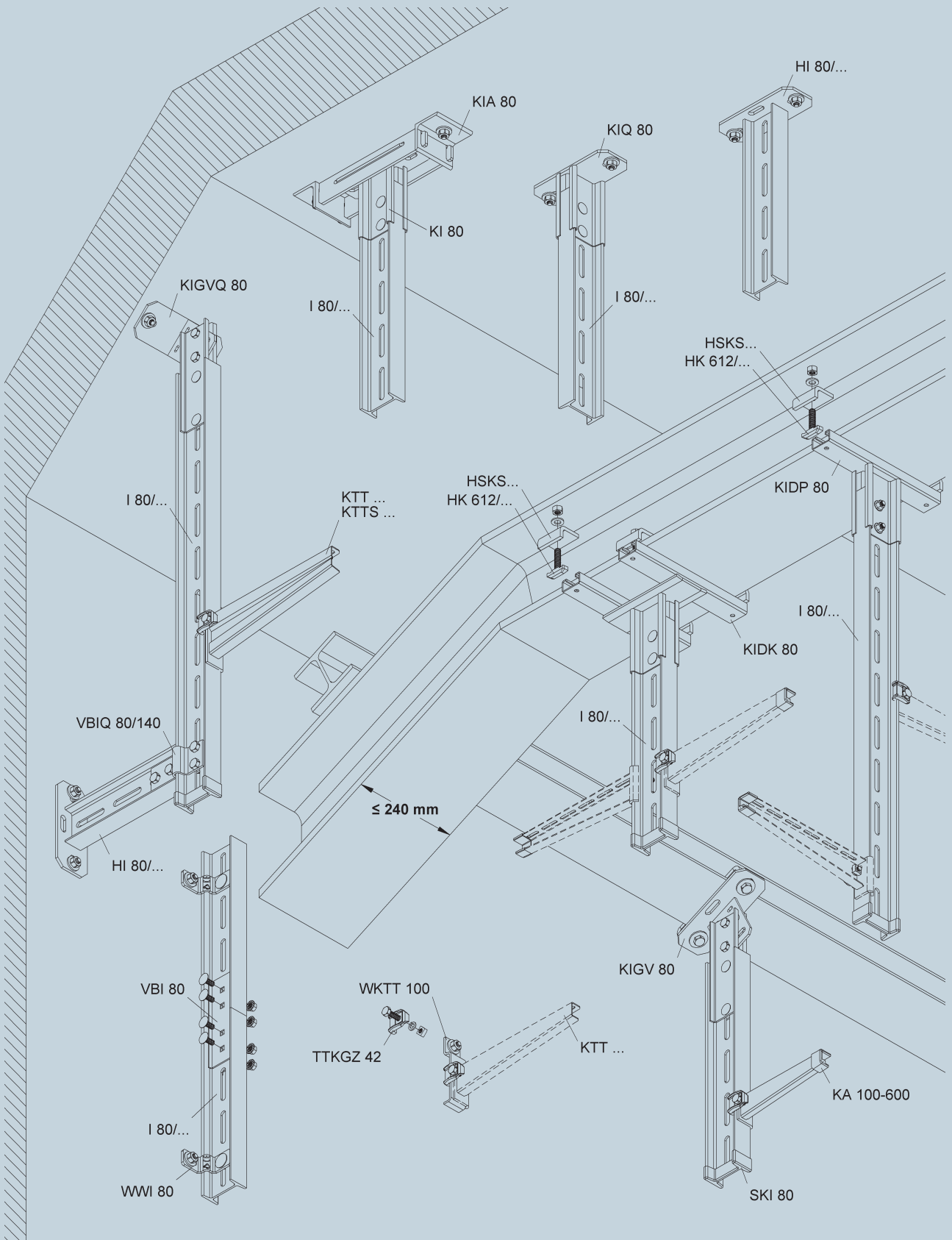


504



Systemübersicht Deckenabhängung HI 80/...

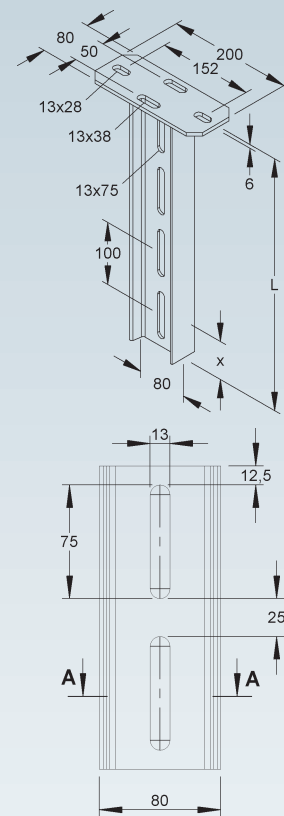
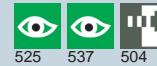
| | | | |
|--------|-----------------------|--------------------|--------|
| SYSTEM | Hängestiel | HI 80/... | S. 136 |
| | Schutzkappe | SKI 80 | S. 136 |
| | Ausleger, standard | KTT... | S. 137 |
| | Schutzkappe | KA 100-600 | S. 137 |
| | Wandanschlusslasche | WKTT 100 | S. 137 |
| | Ausleger, schwer | KTTS... | S. 138 |
| | Klemmstück | TTKGZ 42 F | S. 138 |
| | Profil I 80 | I 80/... | S. 139 |
| | Längsverbinder | VBI 80 | S. 139 |
| | Schraubkopfplatte | KI 80 | S. 139 |
| | Kopfplatten-Adapter | KIA 80 | S. 140 |
| | Schraubkopfplatte | KIQ 80 | S. 140 |
| | Klemmkopfplatte | KIDK 80 | S. 140 |
| | Klemmkopfplatte | KIDP 80 | S. 141 |
| | Schraubkopfplatte | KIGV 80 | S. 141 |
| | Schraubkopfplatte | KIGVQ 80 | S. 141 |
| | Profilklemme | HSKS... | S. 142 |
| | Hakenkopfschraube M12 | HK... | S. 142 |
| | Spannpratze | SPPM 30 F | S. 142 |
| | Spannpratze | SPPGM 30 F | S. 143 |
| | T-Verbinder | VBIQ 80/140 | S. 143 |
| | Wandanschlusswinkel | WWI 80 | S. 144 |



Hängestiel

I 80 Profil nach DIN 1025

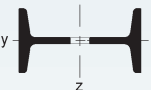
| Modell-Nr. | Gesamtlänge L mm | EAN | Gewicht in kg pro 100 St. | Kleinste VPE |
|--------------|---------------------|--------|---------------------------|--------------|
| F HI 80/200 | 206 | 178407 | 196,99 | 1 St. |
| F HI 80/300 | 306 | 178506 | 259,27 | 1 St. |
| F HI 80/400 | 406 | 178605 | 321,54 | 1 St. |
| F HI 80/500 | 506 | 178704 | 383,82 | 1 St. |
| F HI 80/600 | 606 | 178803 | 446,11 | 1 St. |
| F HI 80/700 | 706 | 178902 | 508,39 | 1 St. |
| F HI 80/800 | 806 | 179008 | 570,67 | 1 St. |
| F HI 80/900 | 906 | 179107 | 632,94 | 1 St. |
| F HI 80/1000 | 1006 | 179206 | 695,22 | 1 St. |
| F HI 80/1100 | 1106 | 179305 | 757,50 | 1 St. |
| F HI 80/1200 | 1206 | 179404 | 819,79 | 1 St. |
| F HI 80/1300 | 1306 | 179503 | 882,07 | 1 St. |
| F HI 80/1400 | 1406 | 179602 | 944,34 | 1 St. |
| F HI 80/1500 | 1506 | 179701 | 1.006,62 | 1 St. |
| F HI 80/1600 | 1606 | 179800 | 1.068,90 | 1 St. |
| F HI 80/1700 | 1706 | 179909 | 1.131,19 | 1 St. |
| F HI 80/1800 | 1806 | 180004 | 1.193,47 | 1 St. |
| F HI 80/1900 | 1906 | 180103 | 1.255,74 | 1 St. |
| F HI 80/2000 | 2006 | 180202 | 1.318,02 | 1 St. |



A-A

1.

$I_y = 6,27 \text{ cm}^4$
 $I_z = 77,63 \text{ cm}^4$



$W_y = 1,49 \text{ cm}^3$
 $W_z = 19,4 \text{ cm}^3$

Gesamtlänge = Länge des I 80 Profils inkl. der Kopfplatte

HI 80/200 hat ein eingeschränktes Platzangebot zur Kabelinnenbestückung (Länge des Hängestiels - Höhe des Auslegers).

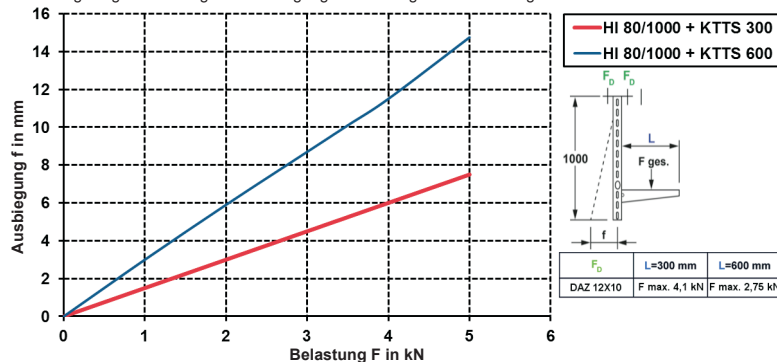
Verwendbar für: Ausleger KTT... und KTTS...

Aus statischen Gründen und um ein problemloses Aufsetzen der Schutzkappen zu ermöglichen, muss der Ausleger im Abstand $x=50 \text{ mm}$ (Auslegerunterkante-Hängestielende), oberhalb des Hängestielendes montiert werden.

Die Belastungsangaben gelten nur bei ausreichender Verankerung mit dem tragenden Untergrund. Die Einleitung der Lasten in das Bauwerk ist mit der Bauleitung abzustimmen. Die jeweils gültigen Richtlinien und Bestimmungen sind zu beachten.

1. Die Querschnittswerte beziehen sich auf den gelochten Bereich des Profils.

Belastungsdiagramm: Hängestielausbiegung bei einseitiger Lasteinleitung



Bei annähernd gleicher symmetrischer Lasteinleitung ist eine Ausbiegung kaum messbar.

Schutzkappe

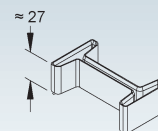
| Modell-Nr. | Farbe | EAN | Gewicht in kg pro 100 St. | Kleinste VPE |
|------------|-------|--------|---------------------------|--------------|
| K03 SKI 80 | gelb | 912605 | 1,54 | 20 St. |

zur Abdeckung der Profilenenden

In persönlichen Gefährdungsbereichen ist die Schutzkappe anzuordnen!

Verwendbar für: Profil I 80/..., Hängestiel HI 80/... und Steigetrassen STIC... und STIW...

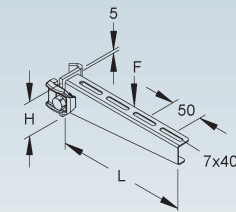
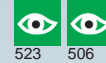
Um ein problemloses Aufsetzen der Schutzkappe zu gewährleisten, ist ein Abstand von mind. 50 mm zum Profilenende freizuhalten.



Ausleger

standard, mit vormontierter Klemme

| Modell-Nr. | Höhe H mm | Länge L mm | zul. F bei L/2 kN | Zubehör inkl. | EAN | Gewicht in kg pro 100 St. | Kleinste VPE |
|------------------|--------------|---------------|-------------------------|------------------|--------|------------------------------------|-----------------|
| F KTT 100 | 55 | 110 | 2,5 | 2 FLM 6X12 | 181605 | 36,72 | 20 St. |
| F KTT 150 | 55 | 160 | 2,5 | 2 FLM 6X12 | 181704 | 39,99 | 20 St. |
| F KTT 200 | 55 | 210 | 2,5 | 2 FLM 6X12 | 181803 | 47,23 | 20 St. |
| F KTT 250 | 75 | 260 | 2,5 | 2 FLM 6X12 | 181902 | 56,52 | 20 St. |
| F KTT 300 | 75 | 310 | 2,5 | 2 FLM 6X12 | 182008 | 76,99 | 20 St. |
| F KTT 350 | 75 | 360 | 2,5 | 2 FLM 6X12 | 182107 | 84,01 | 20 St. |
| F KTT 400 | 95 | 410 | 2,5 | 2 FLM 6X12 | 182206 | 96,35 | 20 St. |
| F KTT 450 | 95 | 460 | 2,5 | 2 FLM 6X12 | 182305 | 105,04 | 10 St. |
| F KTT 500 | 95 | 510 | 2,5 | 2 FLM 6X12 | 182404 | 124,36 | 10 St. |
| F KTT 550 | 95 | 560 | 2,5 | 2 FLM 6X12 | 182503 | 147,29 | 10 St. |
| F KTT 600 | 95 | 610 | 2,5 | 2 FLM 6X12 | 182602 | 140,77 | 10 St. |



Verwendbar für: Profil I 80/... und Hängestiel HI 80/...

Bei der Ausführung KTT 100-400 beträgt das Langloch 7x40 mm.

Bei der Ausführung KTT 150-550 (Zwischengrößen) beträgt das Langloch 7x15 mm.

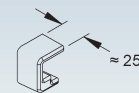
Bei der Ausführung KTT 500+600 beträgt das Langloch 7x38 mm.

Die Tragfähigkeitsangaben gelten nur bei vorschriftsmäßiger Montage an Hängestielen.

Befestigungszubehör bitte gesondert bestellen: für Kabelleiter 2 x KLTB 6 + UGM 6

Schutzkappe

| Modell-Nr. | Farbe | EAN | Gewicht in kg pro 100 St. | Kleinste VPE |
|-----------------------|-------|--------|------------------------------------|-----------------|
| K10 KA 100-600 | gelb | 347056 | 1,4 | 10 St. |



zur Abdeckung der Auslegerspitzen

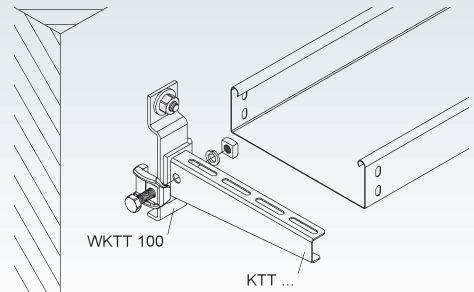
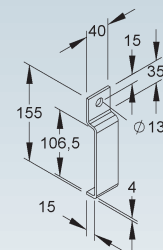
In persönlichen Gefährdungsbereichen ist die Schutzkappe anzuordnen!

Verwendbar für: Wand- und Hängestielausleger

KTA 100-600, KTA 100-600 E3, KTA 100-600 E5,
KTU 100-600, KTU 100-600 E3, KTU 100-400 E5,
KTT 100-600, KTVW 150-700

Wandanschlusslasche

| Modell-Nr. | EAN | Gewicht in kg pro 100 St. | Kleinste VPE |
|-------------------|--------|------------------------------------|-----------------|
| F WKTT 100 | 182701 | 24,06 | 50 St. |



zur Wandmontage

Verwendbar für: Ausleger KTT...

TRAGKONSTRUKTIONEN

Ausleger

schwer, mit vormontierter Klemme

| | Modell-Nr. | Höhe H mm | Länge L mm | zul. F bei L/2 kN | EAN | Gewicht in kg pro 100 St. | Kleinste VPE |
|---|-----------------|--------------|---------------|-------------------------|--------|------------------------------------|-----------------|
| F | KTTS 200 | 110 | 230 | 5 | 182800 | 88,18 | 1 St. |
| F | KTTS 300 | 110 | 330 | 5 | 182909 | 110,47 | 1 St. |
| F | KTTS 400 | 110 | 430 | 5 | 183005 | 135,11 | 1 St. |
| F | KTTS 500 | 150 | 530 | 5 | 183104 | 173,46 | 1 St. |

Verwendbar für: Profil I 80... und Hängestiel HI 80/...

Die Tragfähigkeitsangaben gelten nur bei vorschriftsmäßiger Montage an Hängestielen.

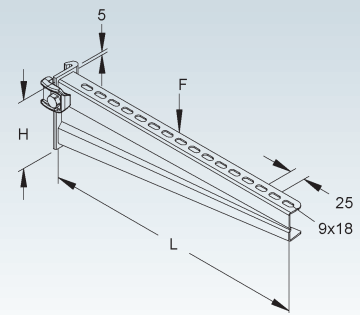
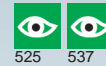
Erforderliches Befestigungszubehör bitte gesondert bestellen:

für Kabelrinnen FLM 6X12 und UGM 6

für Kabelleitern KLTB 6 und UGM 6

für Weitspannkabelleitern WSTB 2

für Weitspannkabelrinnen FLM 8X16 F



Ausleger

schwer, mit 2 vormontierten Klemmen

| | Modell-Nr. | Höhe H mm | Länge L mm | zul. F bei L/2 kN | EAN | Gewicht in kg pro 100 St. | Kleinste VPE |
|---|------------------|--------------|---------------|-------------------------|--------|------------------------------------|-----------------|
| F | KTTS 600 | 150 | 630 | 5 | 183203 | 215,62 | 1 St. |
| F | KTTS 700 | 150 | 730 | 5 | 183302 | 291,78 | 1 St. |
| F | KTTS 800 | 190 | 830 | 5 | 183401 | 345,64 | 1 St. |
| F | KTTS 900 | 190 | 930 | 5 | 183500 | 391,06 | 1 St. |
| F | KTTS 1000 | 190 | 1030 | 5 | 183609 | 439,38 | 1 St. |

Verwendbar für: Profil I 80... und Hängestiel HI 80/...

Die Tragfähigkeitsangaben gelten nur bei vorschriftsmäßiger Montage an Hängestielen.

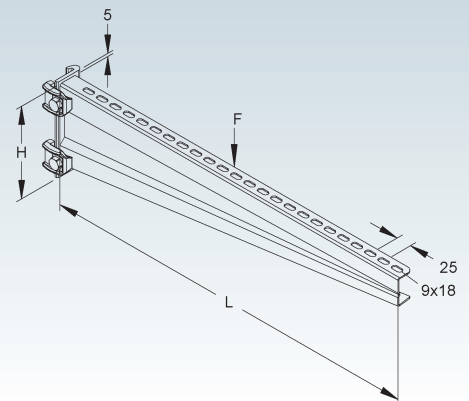
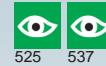
Erforderliches Befestigungszubehör bitte gesondert bestellen:

für Kabelrinnen FLM 6X12 und UGM 6

für Kabelleitern KLTB 6 und UGM 6

für Weitspannkabelleitern WSTB 2

für Weitspannkabelrinnen FLM 8X16 F

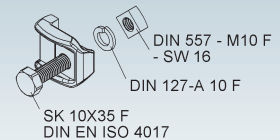


Klemmstück

inkl. 1 SK 10X35 F nach DIN EN ISO 4017, 1 Federring A 10 F nach DIN 127 und 1 Vierkantmutter M10 F nach DIN 557

| | Modell-Nr. | EAN | Gewicht in kg pro 100 St. | Kleinste VPE |
|---|-------------------|--------|------------------------------------|-----------------|
| F | TTKGZ 42 F | 962235 | 12,81 | 10 St. |

Verwendbar für: Ausleger KTT... und KTTS...



Profil I 80

nach DIN 1025

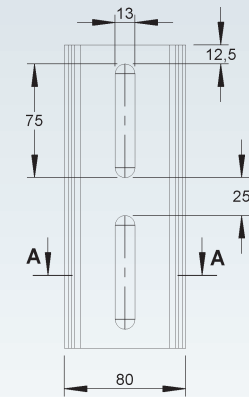
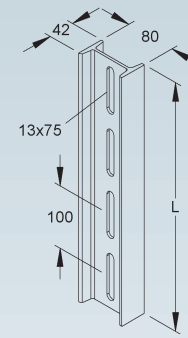
| Modell-Nr. | Länge L mm | EAN | Gewicht in kg pro 100 St./m | Kleinste VPE |
|----------------|---------------|--------|--------------------------------------|-----------------|
| F I 80/200 FL | 200 | 180301 | 124,56 | 1 St. |
| F I 80/300 FL | 300 | 180400 | 186,84 | 1 St. |
| F I 80/400 FL | 400 | 180509 | 249,12 | 1 St. |
| F I 80/500 FL | 500 | 180608 | 311,40 | 1 St. |
| F I 80/600 FL | 600 | 180707 | 373,68 | 1 St. |
| F I 80/700 FL | 700 | 180806 | 435,96 | 1 St. |
| F I 80/800 FL | 800 | 180905 | 498,23 | 1 St. |
| F I 80/900 FL | 900 | 181001 | 560,52 | 1 St. |
| F I 80/1000 FL | 1000 | 181100 | 622,80 | 1 St. |
| F I 80/1500 FL | 1500 | 181209 | 934,20 | 1 St. |
| F I 80/2000 FL | 2000 | 181308 | 1.245,60 | 1 St. |
| F I 80/3000 FL | 3000 | 181407 | 622,80 | 3 m |
| F I 80/6000 FL | 6000 | 181506 | 622,80 | 6 m |

zur Herstellung von Hängestielen und Tragkonstruktionen mit Systembauteilen sowie von Steigetrassen STIC... und STIW...

1. Die Querschnittswerte beziehen sich auf den gelochten Bereich des Profils.



524 525 523



A-A

1.

$$I_y = 6,27 \text{ cm}^4$$

$$I_z = 77,63 \text{ cm}^4$$

$$W_y = 1,49 \text{ cm}^3$$

$$W_z = 19,4 \text{ cm}^3$$

Längsverbinder

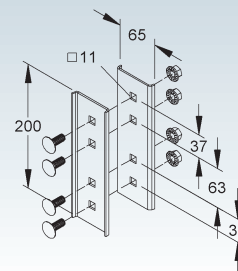
| Modell-Nr. | Zubehör inkl. | EAN | Gewicht in kg pro 100 Paar | Kleinste VPE |
|------------|------------------|--------|-------------------------------------|-----------------|
| F VBI 80 | 4 FLM 10X25 F | 199501 | 75,7 | 5 Paar |

Bedarf: 1 Paar je Stoßstelle

Verwendbar für: Hängestiel HI 80/... und Profil I 80/...



524



Schraubkopfplatte

| Modell-Nr. | Gesamt- länge L mm | Kopfplatten- stärke (t) mm | Zubehör inkl. | EAN | Gewicht in kg pro 100 St. | Kleinste VPE |
|------------|--------------------------|----------------------------------|------------------|--------|------------------------------------|-----------------|
| F KI 80 | 151 | 6 | 2 FLM 10X25 F | 192908 | 135,9 | 1 St. |

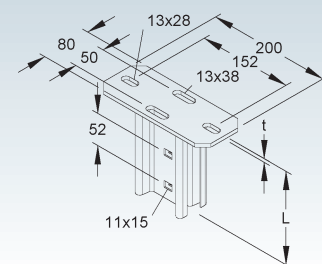
zur Montage an waagerechten Decken

Gesamtlänge = Länge der Verbindungsprofile inkl. der Kopfplatte

Verwendbar für: Profil I 80/...



504



Kopfplatten-Adapter

| Modell-Nr. | EAN | Gewicht in kg pro 100 St. | Kleinste VPE |
|-----------------|--------|---------------------------|--------------|
| F KIA 80 | 911882 | 240,91 | 5 St. |

zur Vergrößerung des Achsabstandes der Dübel und unter Berücksichtigung der Kennwerte der Dübelzulassungen, zur Erhöhung der Tragfähigkeit der HI 80/... Hängestiele

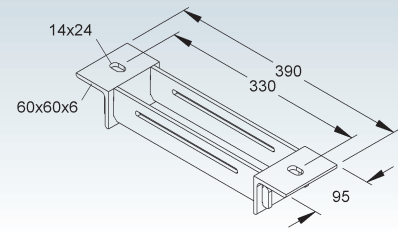
Verwendbar für: Hängestiel HI 80/... und Profil I 80/... mit Kopfplatte KI 80



541

525

504



Schraubkopfplatte

quer zum Profil I 80

| Modell-Nr. | Gesamtlänge L | Kopfplattenstärke (t) | Zubehör inkl. | EAN | Gewicht in kg pro 100 St. | Kleinste VPE |
|-----------------|---------------|-----------------------|---------------|--------|---------------------------|--------------|
| | mm | mm | | | | |
| F KIQ 80 | 151 | 6 | 2 FLM 10X25 F | 903009 | 151,76 | 1 St. |

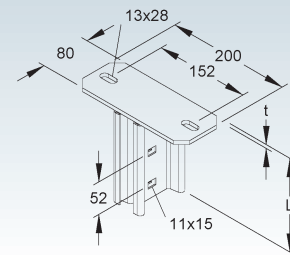
zur Montage an waagerechten Decken

Gesamtlänge = Länge der Verbindungsprofile inkl. der Kopfplatte

Verwendbar für: Profil I 80/...



504



Klemmkopfplatte

| Modell-Nr. | Profilschlitzweite | Gesamtlänge L | Kopfplattenhöhe (t) | Zubehör inkl. | EAN | Gewicht in kg pro 100 St. | Kleinste VPE |
|------------------|--------------------|---------------|---------------------|---------------|--------|---------------------------|--------------|
| | mm | mm | mm | | | | |
| F KIDK 80 | 22 | 153 | 8 | 2 FLM 10X25 F | 195008 | 310,14 | 1 St. |

zur waagerechten Klemmbefestigung für Trägerflanschbreiten von max. 240 mm

Gesamtlänge = Länge der Verbindungsprofile inkl. der Kopfplatte

Verwendbar für: Profil I 80/...

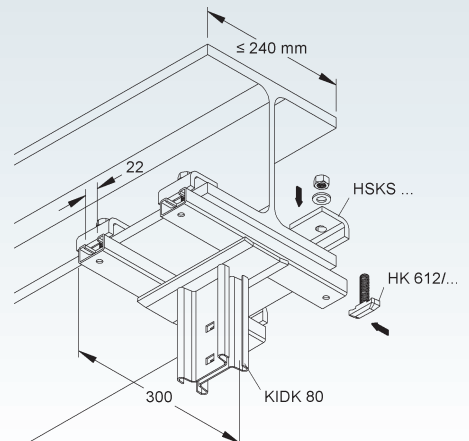
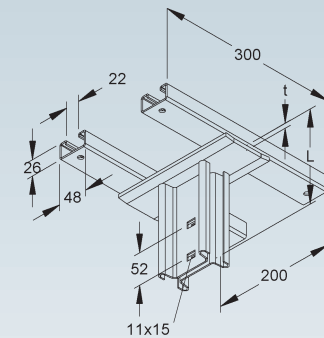
Verlegeart: kreuzend zum Trägerprofil

Erforderliches Befestigungszubehör bitte gesondert bestellen: 4 Stück HSKS... und 4 Stück HK 612/...F



523

147



Klemmkopfplatte

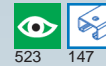
| Modell-Nr. | Profilschlitzweite | Zubehör inkl. | EAN | Gewicht in kg pro 100 St. | Kleinste VPE |
|------------------|--------------------|---------------|--------|---------------------------|--------------|
| | mm | | | | |
| F KIDP 80 | 22 | 2 FLM 10X25 F | 195305 | 150,49 | 1 St. |

zur waagerechten Klemmbefestigung für Trägerflanschbreiten von max. 240 mm

Verwendbar für: Profil I 80/...

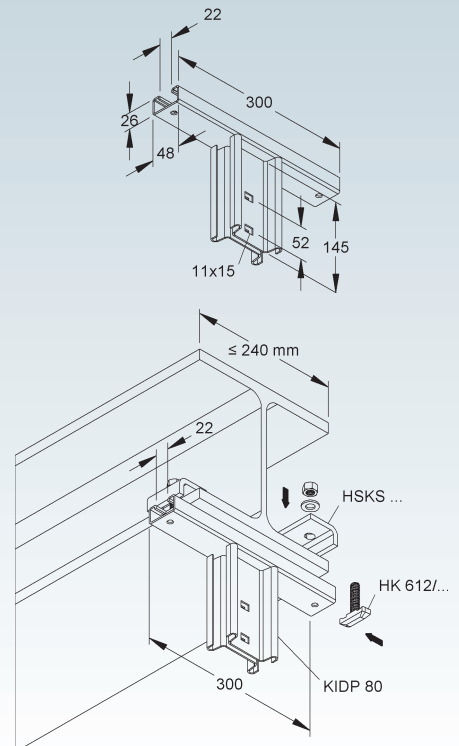
Verlegeart: parallel zum Trägerprofil

Erforderliches Befestigungszubehör bitte gesondert bestellen: 2 Stück HSKS... und 2 Stück HK 612/...F



523

147



Schraubkopfplatte

vertikal, mit Verstellbereich von $\pm 50^\circ$

| Modell-Nr. | Gesamtlänge L | Kopfplattenstärke (t) | Zubehör inkl. | EAN | Gewicht in kg pro 100 St. | Kleinste VPE |
|------------------|---------------|-----------------------|---------------|--------|---------------------------|--------------|
| | mm | mm | | | | |
| F KIGV 80 | 261 | 6 | 2 FLM 10X25 F | 193103 | 217,09 | 1 St. |

zur Montage an schrägen Decken oder an horizontal waagerechte in Längsrichtung geneigte Trägerprofile

Gesamtlänge = Länge der vertikalen Verbindertaschen inkl. vertikales Verbindungsprofil und Kopfplatte

Verwendbar für: Profil I 80/...

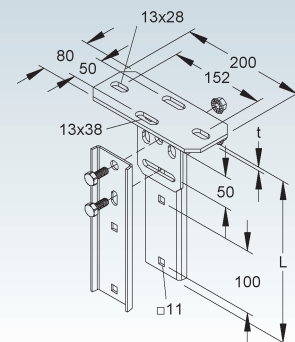
Verlegeart: parallel zum Trägerprofil

Bauteil ist vormontiert.



513

504



Schraubkopfplatte

mit Verstellbereich von $\pm 50^\circ$

| Modell-Nr. | Gesamtlänge L | Kopfplattenstärke (t) | Zubehör inkl. | EAN | Gewicht in kg pro 100 St. | Kleinste VPE |
|-------------------|---------------|-----------------------|---------------|--------|---------------------------|--------------|
| | mm | mm | | | | |
| F KIGVQ 80 | 261 | 6 | 2 FLM 10X25 F | 922352 | 221,83 | 1 St. |

zur Montage an schrägen Wänden oder an horizontal geneigte Trägerprofile

Gesamtlänge = Länge der vertikalen Verbindertaschen inkl. vertikales Verbindungsprofil und Kopfplatte

Verwendbar für: Profil I 80/...

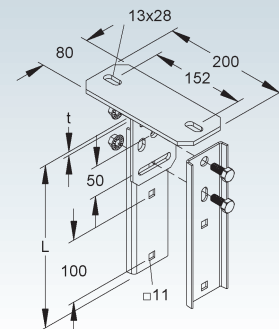
Verlegeart: kreuzend zum Trägerprofil

Bauteil ist vormontiert.



525

504

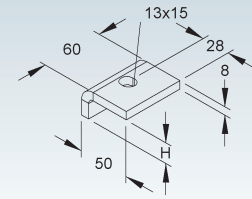


TRAGKONSTRUKTIONEN

Profilklemme

schwere Ausführung

| Modell-Nr. | Höhe H mm | für Flansch- stärke (t) mm | EAN | Gewicht in kg pro 100 St. | Kleinste VPE |
|------------|--------------|----------------------------------|--------|------------------------------------|-----------------|
| F HSKS 10 | 10 | 5 - 9 | 196425 | 22,17 | 25 St. |
| F HSKS 15 | 15 | 10 - 14 | 196432 | 24,24 | 25 St. |
| F HSKS 20 | 20 | 15 - 19 | 196449 | 26,32 | 25 St. |
| F HSKS 25 | 25 | 20 - 24 | 196456 | 28,39 | 25 St. |
| F HSKS 30 | 30 | 25 - 29 | 196463 | 30,46 | 25 St. |
| F HSKS 35 | 35 | 30 - 34 | 196470 | 32,53 | 25 St. |
| F HSKS 40 | 40 | 35 - 39 | 196487 | 34,61 | 25 St. |

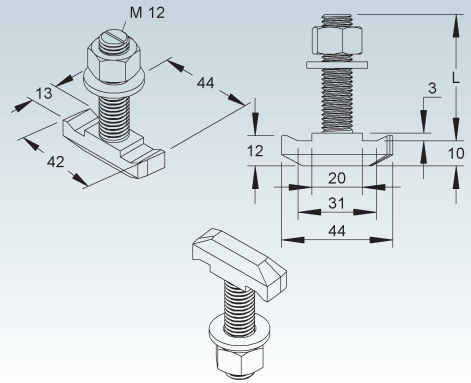


Hakenkopfschraube M12

inkl. Mutter und Scheibe

| Modell-Nr. | Länge L mm | Festigkeits- klasse | EAN | Gewicht in kg pro 100 St. | Kleinste VPE |
|---------------|---------------|------------------------|--------|------------------------------------|-----------------|
| F HK 612/30 F | 30 | 4.6 | 945474 | 8,0 | 100 St. |
| F HK 612/40 F | 40 | 4.6 | 124954 | 9,0 | 50 St. |
| F HK 612/50 F | 50 | 4.6 | 945467 | 9,5 | 50 St. |
| F HK 612/80 F | 80 | 4.6 | 945450 | 12,0 | 50 St. |

Verwendbar für: Ankerschiene 2987, 2991, 2992, 2994 und 2995
An jeder Stelle im Profil einsetzbar.



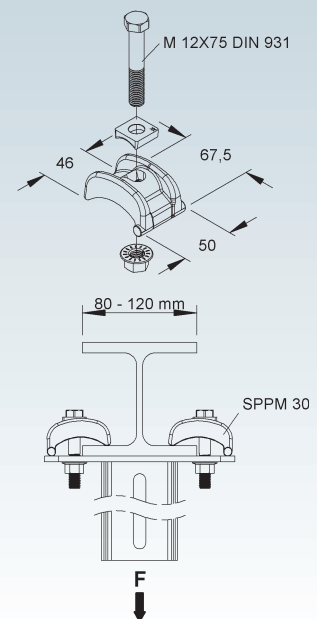
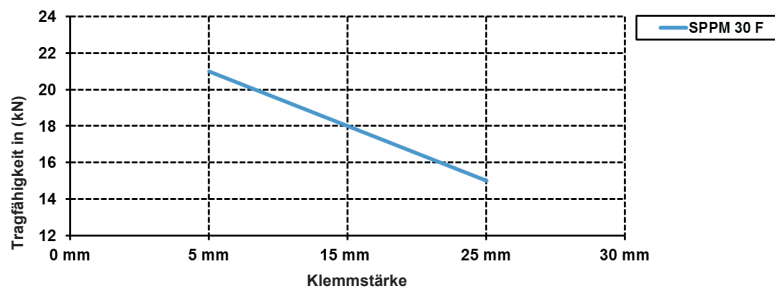
Spannpratze

| Modell-Nr. | für Flansch- stärke (t) mm | Zubehör inkl. | EAN | Gewicht in kg pro 100 Paar | Kleinste VPE |
|-------------|----------------------------------|--------------------|--------|-------------------------------------|-----------------|
| F SPPM 30 F | 0 - 25 | 1 SK 12X75 DIN 931 | 930937 | 89,34 | 10 Paar |

zur Befestigung von Abhängungen an Doppel T-Trägerprofile
zur Abhängung bei Trägerflanschbreiten von 80-120 mm möglich

Verwendbar für: direkte Hängestielabhängung HI 80/... bzw. systemzugehörige Kopfplatten mit Profil I 80/...

Schraubenanzugsmoment 84 Nm
Schlüsselweite 18



Spannpratze

| Modell-Nr. | für Flansch- stärke (t) | Zubehör inkl. | EAN | Gewicht in kg pro 100 Paar | Kleinste VPE |
|---------------------------|----------------------------|--------------------|--------|-------------------------------------|-----------------|
| | mm | | | | |
| F SPPGM 30 F | 0 - 25 | 1 SK 12X65 DIN 931 | 930944 | 91,63 | 10 Paar |
| F SPPGM 5030 M12 F | 0 - 25 | 1 SK 12X65 DIN 931 | 135318 | 97,54 | 10 Paar |

SPPGM 30 F inkl. Gleitmutter mit Fixierhilfe, zur Befestigung von Abhängungen an Doppel T-Trägerprofile in Kombination mit Ankerschienen 2988 (Schlitzweite 18 mm) und 2996Z (Schlitzweite 22 mm)

SPPGM 5030 M12 F inkl. Gleitmutter, zur Befestigung von Abhängungen an Doppel T-Trägerprofile in Kombination mit Ankerschienen 2987 (Schlitzweite 26 mm) und 2991, 2992, 2994, 2995 (Schlitzweite 22 mm) mit einem lichten Breiteninnenmaß von ≥ 43 mm

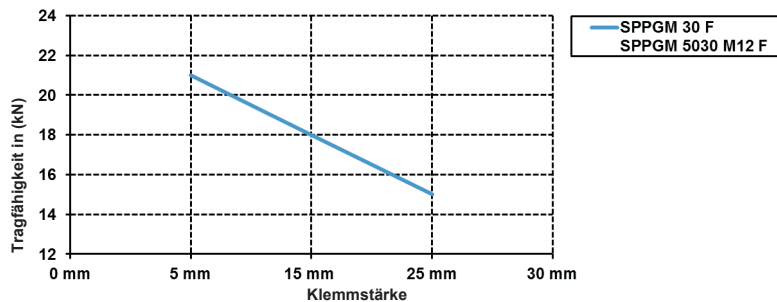
Verwendbar für: Hängestiele und Profile

Gleitmutter an jeder Stelle im Profil einsetzbar.

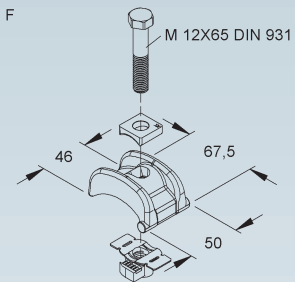
Schraubenanzugsmoment 84 Nm

Schlüsselweite 18

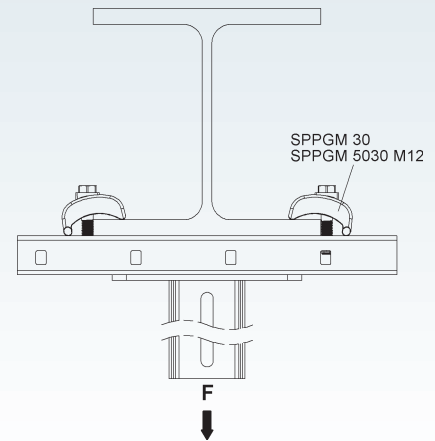
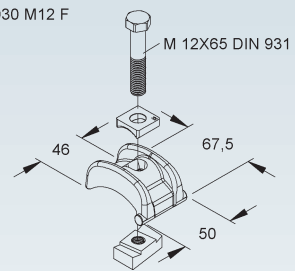
Die Tragfähigkeit der Abhängung ist abhängig von dem Typ der C-Schiene und der Flanschbreite des H-Profiles.



SPPGM 30 F



SPPGM 5030 M12 F



T-Verbinder

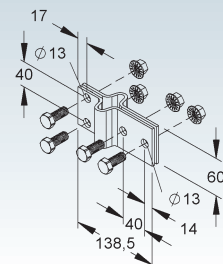
| Modell-Nr. | Zubehör inkl. | EAN | Gewicht in kg pro 100 Paar | Kleinste VPE |
|----------------------|------------------|--------|-------------------------------------|-----------------|
| F VBIQ 80/140 | 4 SKM 12X30 F | 938506 | 90 | 5 Paar |

Bedarf: 1 Paar je Stoßstelle

Verwendbar für: Hängestiel HI 80/... und Profil I 80/...



525



TRAGKONSTRUKTIONEN

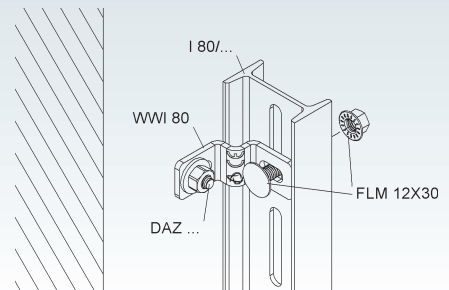
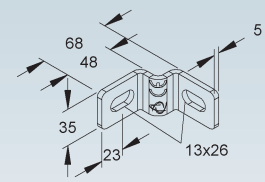
Wandanschlusswinkel

gleichschenkelig

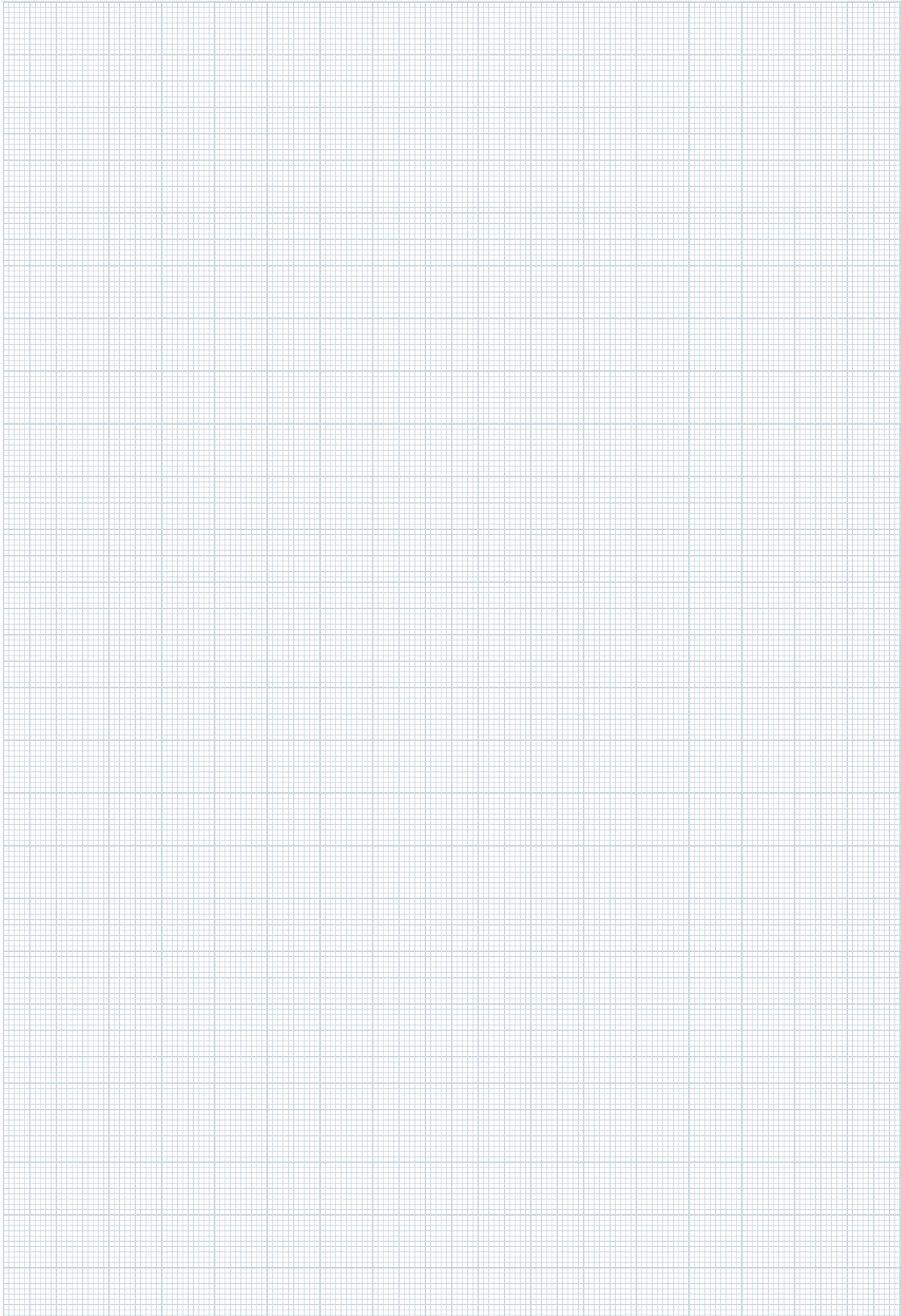
| Modell-Nr. | Zubehör inkl. | EAN | Gewicht in kg pro 100 St. | Kleinste VPE |
|------------------------|---------------|--------|---------------------------|--------------|
| F WWI 80 | 1 FLM 12X30 F | 193004 | 22,69 | 50 St. |

zur Wandbefestigung

Verwendbar für: Profil I 80/..., Hängestiel HI 80/... und Steigetrassen STIC..., STIW...



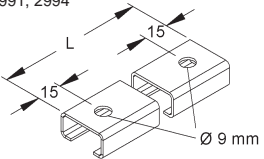
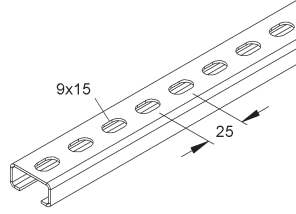
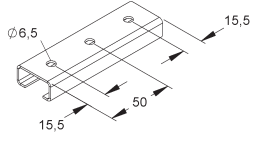
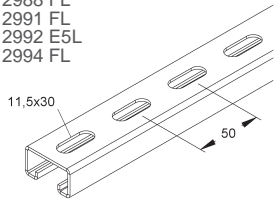
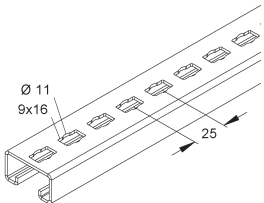
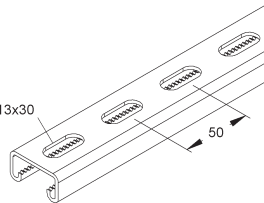
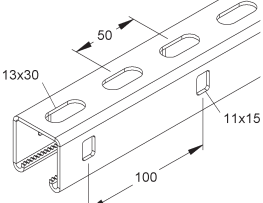
NOTIZEN



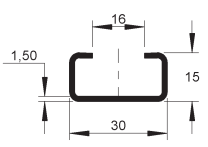
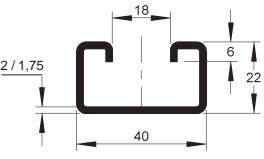
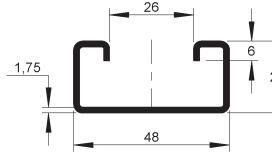
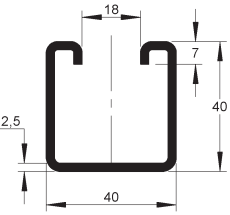
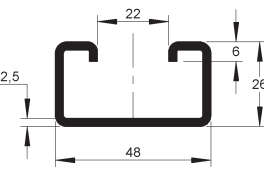
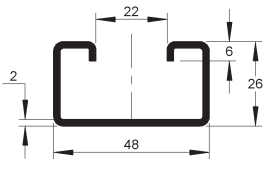
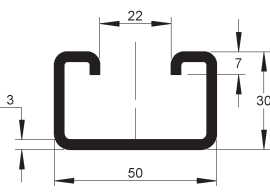
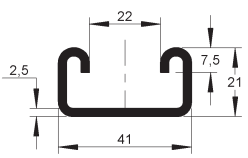
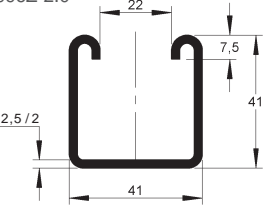
Allgemeines Zubehör, Schienen und Befestigungselemente

| | | | |
|--------|------------------------|---|----------------|
| SYSTEM | Hakenkopfschrauben M10 | HK... | S. 149 |
| | Hakenkopfschrauben M12 | HK... | S. 149 |
| | Ankerschiene Modell | 2970/... | S. 150 |
| ★ | Schutzkappe | SKC 70 | S. 150 |
| | Schräggleitmutter | GSM... | S. 151 |
| | Ankerschiene Modell | 2986... | S. 151/152/153 |
| | Dachstein | DS 110. ... | S. 152 |
| | Schutzkappe | SKC 86 | S. 153 |
| ★ | Ankerschiene Modelle | 2992/..., 2988/..., 2997Z/..., 2996Z-2.0..., 2996Z/... | S. 153/154/155 |
| | Schutzkappe | SKC 88/96 | S. 155 |
| | Ankerschiene Modell | 2991/... | S. 155 |
| | Schutzkappe | SKC 2991 | S. 156 |
| | Ankerschiene Modelle | 2994/..., 2987/... | S. 156 |
| | Schutzkappe | SKC 2994 | S. 156 |
| | Gleitmuttern | GMZ..., GMZF..., GM... | S. 157/158 |
| | Hammerkopfschraube M10 | HMZ... | S. 158 |
| | Hammerkopfschraube M12 | HMZ... | S. 158 |
| | Profilklemmen | HSK..., HSKS... | S. 158/159 |
| | Spannklaue | SPKM 25 F, SPKGM 25 F | S. 159/160 |
| | Spannpratzen | SPPM 30 F, SPPGM ... | S. 160/161 |
| | Winkelklemme | HSW 10 | S. 161 |
| | Wandanschlusswinkel | WWU 150, WWA 100... | S. 162 |
| | Winkelverbinder | TRV 40... | S. 162 |
| | Anschlusswinkel | AWG 110/140... | S. 162 |
| | Montagewinkel | MW 5040/4500 FL | S. 162 |
| | Knotenkette | KCH... | S. 163 |
| | Notglied | KCHN... | S. 163 |
| | Gliederketten | KG..., KF..., KN... | S. 163 |
| | S-Haken | SH..., SHN-4 | S. 163 |
| | Ringschraube | RCM... | S. 163 |
| | Gewindestäbe | M8/..., M10/..., M12/... | S. 164 |
| | Sechskantmutter | SMU... | S. 164 |
| | Verbindungsmuffe | VBSM... | S. 164/165 |
| | Zahnscheibe | ZS M... | S. 165 |
| | Schrauben | SK..., SKM..., FLM..., FLDM..., FLMU 6X20 F | S. 165/166 |
| | Karosserie-Scheibe | UGM... | S. 167 |
| | Trägerzwischenklemme | TZK 86-96 S | S. 167 |
| | Trägerklammer | TKM... | S. 167 |
| | Profilklemme | PKS... | S. 168 |
| | Profilklemme | PKL 6-20 S | S. 168 |
| | Schräggleitmutter | GSF 0406 | S. 168 |
| | Flachkopfschraube | FK... | S. 168 |
| | Deckenbügel | DBT..., DB..., DBG... | S. 169/170 |
| | Verankerungsplatte | VP 50.50 | S. 170 |
| | Einhängebügel | REBA..., REBI... | S. 170/171 |
| | Aufhängebügel | RCB..., RTU... | S. 170/171 |
| | Tragwinkel | TW... | S. 172 |
| | Kabelbahnbefestigung | KLA 6 | S. 172 |
| | Zinkspray | ZKS | S. 172 |
| | Zinkstaubfarbe | ZKF 1 | S. 173 |
| | Verdünnung | ZKV 1 | S. 173 |
| | Kantenschutzband | RKBA... | S. 173 |
| | Schraubanker | NSA... | S. 173/174 |
| | Nagelanker | NA... | S. 174 |
| | Durchsteckanker | DAM.../DAZ... | S. 175 |
| | Deckennagel | NDN 6/35 | S. 175 |

Standard Lochungen - Sonderlochungen auf Anfrage

| | | | |
|---|--|--|--|
| <p>Tauchlochung, beidseitig bei ungelochten C-Profilschienen</p> <p>F ... FO tauchfeuerverzinkt bis Schienenlänge ≤ 3000 mm</p> <p>V ... VO galvanisch verzinkt, blaupassiviert</p> <p>G ... GO galvanisch verzinkt, dickschichtpassiviert bis Schienenlänge ≤ 500 mm</p> | <p>Mod.-Nr. 2910, 2913, 2914, 2916, 2917, 2920, 2970, 2971, 2975, 2980, 2985, 2986, 2988, 2990, 2991, 2994</p>  | <p>2970 SL, FL, E3L</p>  | <p>2970/100-2 SL 2970/200-2 SL 2970/300-2 SL 2970/400-2 SL 2970/500-2 SL</p>  |
| <p>2986 SL, FL, E3L, E5L 2986-1.75 SL 2987 SL 2988 FL 2991 FL 2992 E5L 2994 FL</p>  | <p>2986 FKL</p>  | <p>2997Z FL</p>  | <p>2996Z FL, E3L 2996Z-2.0 SL, FL</p>  |

Querschnitte der Reihen-, Anker- und Zählerschienen

| | | |
|---|--|---|
| <p>2970</p>  | <p>2986 2986-1.75*</p>  | <p>2987</p>  |
| <p>2988</p>  | <p>2991</p>  | <p>2992</p>  |
| <p>2994</p>  | <p>2997Z</p>  | <p>2996Z 2996Z-2.0**</p>  |

*Die Ausführung **2986-1.75** hat eine Materialstärke von 1,75 mm

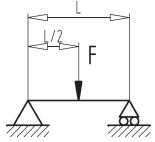
Die Ausführung **2996Z-2.0 hat eine Materialstärke von 2 mm

Hinweis: Toleranzen der Lochungen und Lochabstände nach „DIN ISO 2768 mittel“.

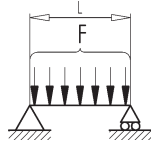
Durch die Aneinanderreihung der Toleranzen kann bei größeren Lieferlängen bzw. Lochabständen eine Lochverschiebung auftreten.

Hierdurch ist auch der Abstand des ersten Loches zum Schienenende nicht definiert. Kleinere Toleranzen auf Anfrage.

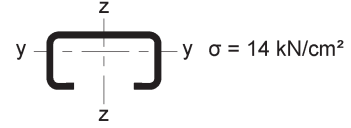
Statische Angaben für ungelochte Schienen



Lastfall 1 (L1)
beidseitig aufgelegt
mit mittig angreifender
Einzelkraft
 $F = 4 \times \sigma \times W / L$



Lastfall 2 (L2)
beidseitig aufgelegt mit
gleichmäßig verteilter
Streckenlast
 $F = 8 \times \sigma \times W / L$



Belastbarkeit [kN]

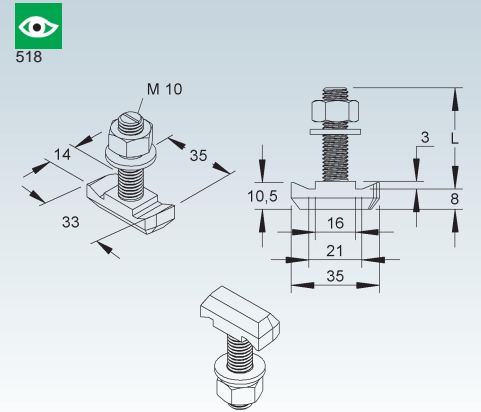
| Modell | Q [cm ²] | G [kg/m] | I _y [cm ⁴] | I _z [cm ⁴] | W _y [cm ³] | W _z [cm ³] | L1, Biegeachse y-y | | L2, Biegeachse y-y | |
|-----------|----------------------|----------|-----------------------------------|-----------------------------------|-----------------------------------|-----------------------------------|--------------------|------------|--------------------|------------|
| | | | | | | | L = 50 cm | L = 100 cm | L = 50 cm | L = 100 cm |
| 2970 | 0,96 | 0,76 | 0,29 | 1,24 | 0,32 | 0,82 | 0,36 | 0,18 | 0,72 | 0,36 |
| 2986-1,75 | 1,77 | 1,39 | 1,24 | 3,99 | 1,01 | 1,97 | 1,13 | 0,57 | 2,26 | 1,13 |
| 2986 | 2,03 | 1,59 | 1,38 | 4,53 | 1,11 | 2,27 | 1,24 | 0,62 | 2,49 | 1,24 |
| 2987 | 1,94 | 1,44 | 1,36 | 6,37 | 1,05 | 2,65 | 1,18 | 0,59 | 2,35 | 1,18 |
| 2988 | 3,36 | 2,64 | 7,06 | 8,49 | 3,26 | 4,25 | 3,65 | 1,83 | 7,30 | 3,65 |
| 2991 | 2,94 | 2,31 | 2,78 | 9,51 | 1,88 | 3,96 | 2,11 | 1,05 | 4,21 | 2,11 |
| 2992 | 2,43 | 1,83 | 2,40 | 7,98 | 1,63 | 3,33 | 1,83 | 0,91 | 3,65 | 1,83 |
| 2994 | 3,80 | 2,99 | 4,64 | 13,32 | 2,75 | 5,33 | 3,08 | 1,54 | 6,16 | 3,08 |
| 2996Z-2.0 | 2,70 | 1,97 | 5,87 | 7,49 | 2,55 | 3,65 | 2,85 | 1,42 | 5,71 | 2,85 |
| 2996Z | 3,33 | 2,40 | 7,03 | 9,03 | 3,06 | 4,40 | 3,42 | 1,71 | 6,85 | 3,42 |
| 2997Z | 2,28 | 1,68 | 1,23 | 5,26 | 0,99 | 2,57 | 1,11 | 0,55 | 2,22 | 1,11 |

Hakenkopfschraube M10

inkl. Mutter und Scheibe

| | Modell-Nr. | Länge L | Festigkeits- klasse | EAN | Gewicht in kg pro 100 St. | Kleinste VPE |
|----|--------------|------------|------------------------|--------|------------------------------------|-----------------|
| | | mm | | | | |
| V | HK 510/30 | 30 | 4.6 | 123803 | 5,00 | 100 St. |
| V | HK 510/40 | 40 | 4.6 | 123902 | 5,50 | 100 St. |
| V | HK 510/50 | 50 | 4.6 | 124008 | 6,05 | 50 St. |
| F | HK 510/30 F | 30 | 4.6 | 945511 | 5,00 | 100 St. |
| F | HK 510/50 F | 50 | 4.6 | 945504 | 6,05 | 50 St. |
| F | HK 510/80 F | 80 | 4.6 | 945535 | 7,60 | 50 St. |
| E5 | HK 510/30 E5 | 30 | 1.4571 | 123827 | 6,15 | 100 St. |
| E5 | HK 510/50 E5 | 50 | 1.4571 | 124022 | 7,50 | 50 St. |

Verwendbar für: Ankerschiene 2985, 2986, 2988 und 2990
An jeder Stelle im Profil einsetzbar.

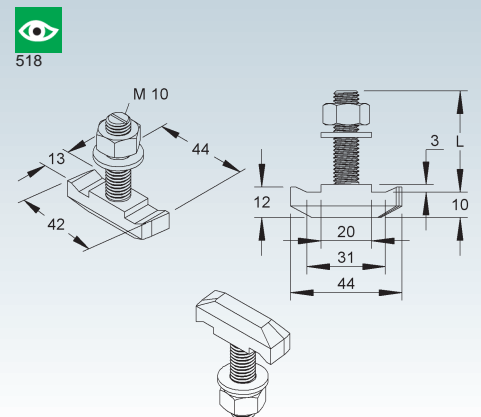


Hakenkopfschraube M10

inkl. Mutter und Scheibe

| | Modell-Nr. | Länge L | Festigkeits- klasse | EAN | Gewicht in kg pro 100 St. | Kleinste VPE |
|---|-------------|------------|------------------------|--------|------------------------------------|-----------------|
| | | mm | | | | |
| V | HK 610/30 | 30 | 4.6 | 124602 | 6,00 | 100 St. |
| V | HK 610/40 | 40 | 4.6 | 124701 | 6,55 | 100 St. |
| V | HK 610/50 | 50 | 4.6 | 124800 | 7,10 | 50 St. |
| V | HK 610/80 | 80 | 4.6 | 945498 | 8,65 | 50 St. |
| F | HK 610/30 F | 30 | 4.6 | 945177 | 6,00 | 100 St. |
| F | HK 610/50 F | 50 | 4.6 | 945184 | 7,10 | 50 St. |
| F | HK 610/80 F | 80 | 4.6 | 945481 | 8,65 | 50 St. |

Verwendbar für: Ankerschiene 2987, 2991, 2992, 2994 und 2995
An jeder Stelle im Profil einsetzbar.

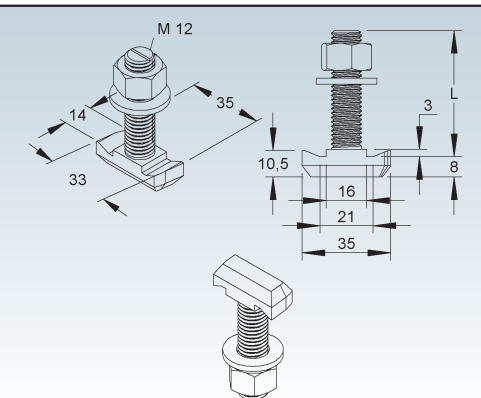


Hakenkopfschraube M12

inkl. Mutter und Scheibe

| | Modell-Nr. | Länge L | Festigkeits- klasse | EAN | Gewicht in kg pro 100 St. | Kleinste VPE |
|---|-------------|------------|------------------------|--------|------------------------------------|-----------------|
| | | mm | | | | |
| F | HK 512/30 F | 30 | 4.6 | 124251 | 8,0 | 100 St. |
| F | HK 512/50 F | 50 | 4.6 | 124350 | 9,0 | 50 St. |
| F | HK 512/80 F | 80 | 4.6 | 945528 | 11,5 | 50 St. |

Verwendbar für: Ankerschiene 2985, 2986, 2988 und 2990
An jeder Stelle im Profil einsetzbar.

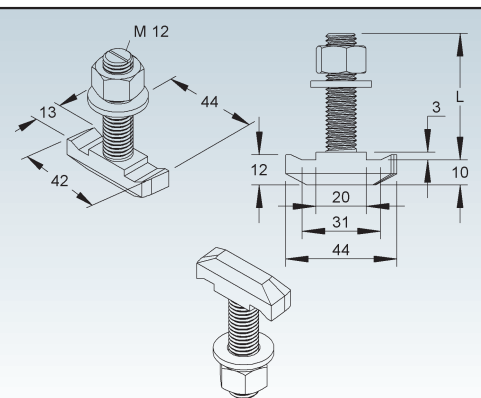


Hakenkopfschraube M12

inkl. Mutter und Scheibe

| | Modell-Nr. | Länge L | Festigkeits- klasse | EAN | Gewicht in kg pro 100 St. | Kleinste VPE |
|---|-------------|------------|------------------------|--------|------------------------------------|-----------------|
| | | mm | | | | |
| V | HK 612/30 | 30 | 4.6 | 124909 | 8,0 | 100 St. |
| V | HK 612/50 | 50 | 4.6 | 125005 | 9,5 | 50 St. |
| V | HK 612/80 | 80 | 4.6 | 125050 | 12,0 | 50 St. |
| F | HK 612/30 F | 30 | 4.6 | 945474 | 8,0 | 100 St. |
| F | HK 612/40 F | 40 | 4.6 | 124954 | 9,0 | 50 St. |
| F | HK 612/50 F | 50 | 4.6 | 945467 | 9,5 | 50 St. |
| F | HK 612/80 F | 80 | 4.6 | 945450 | 12,0 | 50 St. |

Verwendbar für: Ankerschiene 2987, 2991, 2992, 2994 und 2995
An jeder Stelle im Profil einsetzbar.



Ankerschiene Modell 2970

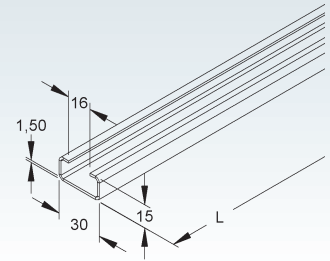
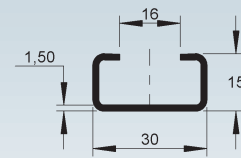
C-Profil, Schlitzweite 16 mm, nach DIN EN 60715, ungelocht

| Modell-Nr. | Länge L | Tauchlochung, beidseitig | EAN | Gewicht in kg pro 100 m | Kleinste VPE |
|--------------------|---------|--------------------------|--------|-------------------------|--------------|
| | mm | | | | |
| S 2970/2 SO | 2000 | - | 036806 | 75,48 | 10 x 2 m |
| F 2970/2 FO | 2000 | ✓ | 036509 | 82,94 | 10 x 2 m |

Passende Bügelschellen (B... und BK...) finden Sie im KI Katalog.



147

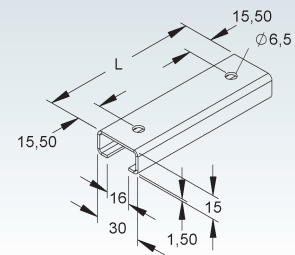
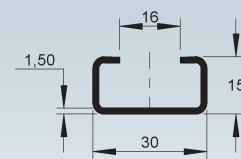


Ankerschiene Modell 2970

C-Profil, Schlitzweite 16 mm, nach DIN EN 60715, mit 2 Endlochungen

| Modell-Nr. | Länge L | Lochung | EAN | Gewicht in kg pro 100 St. | Kleinste VPE |
|------------------------|---------|---------|--------|---------------------------|--------------|
| | mm | mm | | | |
| S 2970/100-2 SL | 100 | 2xØ6,5 | 037841 | 7,47 | 100 St. |
| S 2970/200-2 SL | 200 | 2xØ6,5 | 037308 | 15,02 | 50 St. |
| S 2970/300-2 SL | 300 | 2xØ6,5 | 037605 | 22,56 | 50 St. |
| S 2970/400-2 SL | 400 | 2xØ6,5 | 037209 | 30,11 | 50 St. |
| S 2970/500-2 SL | 500 | 2xØ6,5 | 037704 | 37,66 | 25 St. |

Passende Bügelschellen (B... und BK...) finden Sie im KI Katalog.

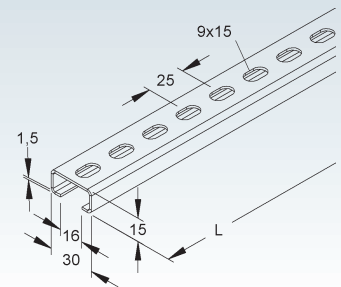
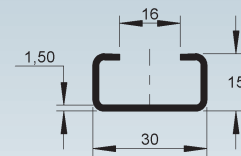


Ankerschiene Modell 2970

C-Profil, Schlitzweite 16 mm, nach DIN EN 60715, gelocht

| Modell-Nr. | Länge L | Lochung | Lochabstand | EAN | Gewicht in kg pro 100 m | Kleinste VPE |
|----------------------|---------|---------|-------------|--------|-------------------------|--------------|
| | mm | mm | mm | | | |
| S 2970/2 SL | 2000 | 9x15 | 25 | 030309 | 69,94 | 10 x 2 m |
| F 2970/2 FL | 2000 | 9x15 | 25 | 948406 | 76,82 | 10 x 2 m |
| E3 2970/2 E3L | 2000 | 9x15 | 25 | 038107 | 70,38 | 10 x 2 m |
| E3 2970/6 E3L | 6000 | 9x15 | 25 | 342204 | 70,38 | 10 x 6 m |

Passende Bügelschellen (B... und BK...) finden Sie im KI Katalog.



Schutzkappe

| Modell-Nr. | Farbe | EAN | Gewicht in kg pro 100 St. | Kleinste VPE |
|-------------------|--------------|--------|---------------------------|--------------|
| K03 SKC 70 | verkehrsgrau | 931156 | 0,29 | 10 St. |

zur Abdeckung der Profilenenden

In persönlichen Gefährdungsbereichen ist die Schutzkappe anzuordnen!

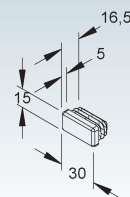
Verwendbar für: C-Schiene 2970 und 2971

Um ein problemloses Aufsetzen der Schutzkappe zu gewährleisten, ist ein Abstand von mind. 30 mm zum Profilenende freizuhalten.



500

501

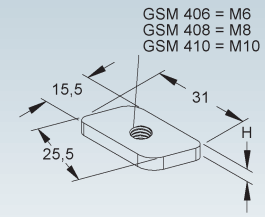


Schräggleitmutter

ohne Zylinderkopfschraube

| Modell-Nr. | Gewinde M | Höhe H | EAN | Gewicht in kg pro 100 St. | Kleinste VPE |
|-----------------------------|--------------|-----------|--------|------------------------------------|-----------------|
| | mm | | | | |
| G GSM 406 | 6 | 4 | 118601 | 1,20 | 50 St. |
| G GSM 408 | 8 | 6 | 118700 | 1,70 | 50 St. |
| V GSM 410 | 10 | 6 | 118809 | 1,62 | 50 St. |
| E3 GSM 406 E3 | 6 | 4 | 119325 | 1,22 | 50 St. |
| E3 GSM 408 E3 | 8 | 4 | 119349 | 1,16 | 50 St. |
| E3 GSM 410 E3 | 10 | 4 | 119363 | 1,09 | 50 St. |

Verwendbar für: Ankerschiene 2970, 2971, 2972, 2975 und 2980
An jeder Stelle im Profil einsetzbar.

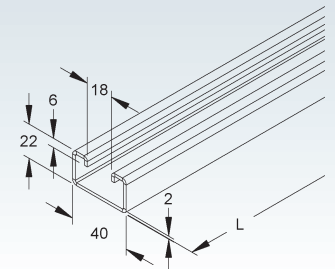
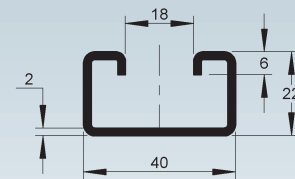


Ankerschiene Modell 2986

C-Profil, Schlitzweite 18 mm, nach DIN EN 60715, ungelocht

| Modell-Nr. | Länge L | Tauchlochung, beidseitig | EAN | Gewicht in kg pro 100 m | Kleinste VPE |
|---------------------------|------------|-----------------------------|--------|----------------------------------|-----------------|
| | mm | | | | |
| S 2986/3 SO | 3000 | - | 193141 | 159,01 | 5 x 3 m |

Passende Bügelschellen (BU... und BUK...) finden Sie im KI Katalog.

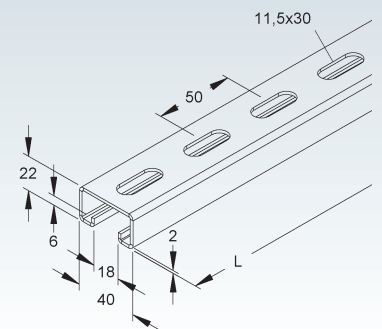
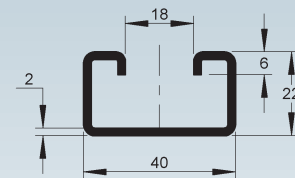


Ankerschiene Modell 2986

C-Profil, Schlitzweite 18 mm, nach DIN EN 60715, gelocht

| Modell-Nr. | Länge L | Lochung | Loch- abstand | EAN | Gewicht in kg pro 100 St./m | Kleinste VPE |
|-----------------------------|------------|---------|------------------|--------|--------------------------------------|-----------------|
| | mm | mm | mm | | | |
| S 2986/2 SL | 2000 | 11,5x30 | 50 | 899722 | 149,07 | 5 x 2 m |
| S 2986/3 SL | 3000 | 11,5x30 | 50 | 193158 | 149,07 | 5 x 3 m |
| S 2986/6 SL | 6000 | 11,5x30 | 50 | 032259 | 149,07 | 5 x 6 m |
| F 2986/100 FL | 100 | 11,5x30 | 50 | 873104 | 16,40 | 20 St. |
| F 2986/200 FL | 200 | 11,5x30 | 50 | 873128 | 32,79 | 20 St. |
| F 2986/300 FL | 300 | 11,5x30 | 50 | 873142 | 49,19 | 20 St. |
| F 2986/400 FL | 400 | 11,5x30 | 50 | 873166 | 65,59 | 20 St. |
| F 2986/500 FL | 500 | 11,5x30 | 50 | 873180 | 81,98 | 20 St. |
| F 2986/600 FL | 600 | 11,5x30 | 50 | 193134 | 98,38 | 10 St. |
| F 2986/6 FL | 6000 | 11,5x30 | 50 | 032204 | 163,97 | 6 m |
| E3 2986/3 E3L | 3000 | 11,5x30 | 50 | 342228 | 150,02 | 5 x 3 m |
| E5 2986/3 E5L | 3000 | 11,5x30 | 50 | 728923 | 151,53 | 5 x 3 m |
| E5 2986/6 E5L | 6000 | 11,5x30 | 50 | 728954 | 151,54 | 5 x 6 m |

Passende Bügelschellen (BU... und BUK...) finden Sie im KI Katalog.



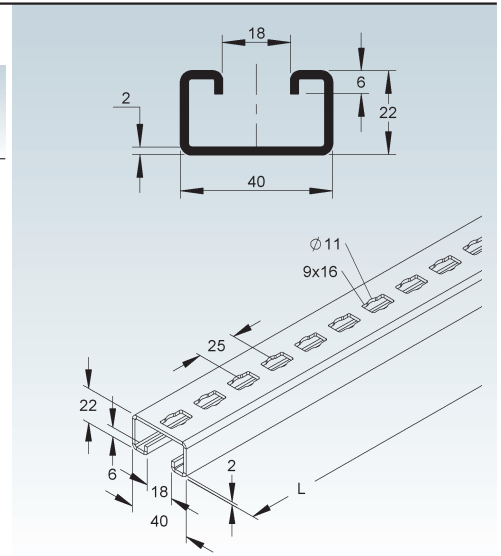
TRAGKONSTRUKTIONEN

Ankerschiene Modell 2986

C-Profil, Schlitzweite 18 mm, nach DIN EN 60715, mit Kombilochung

| Modell-Nr. | Länge L | Lochung | Loch-abstand | EAN | Gewicht in kg pro 100 St./m | Kleinste VPE |
|----------------|---------|----------|--------------|--------|-----------------------------|--------------|
| | mm | mm | mm | | | |
| F 2986/200 FKL | 200 | 9x16xØ11 | 25 | 923021 | 32,88 | 20 St. |
| F 2986/300 FKL | 300 | 9x16xØ11 | 25 | 923045 | 49,32 | 20 St. |
| F 2986/400 FKL | 400 | 9x16xØ11 | 25 | 923069 | 65,77 | 20 St. |
| F 2986/500 FKL | 500 | 9x16xØ11 | 25 | 923083 | 82,21 | 20 St. |
| F 2986/600 FKL | 600 | 9x16xØ11 | 25 | 923106 | 98,65 | 10 St. |
| F 2986/2 FKL | 2000 | 9x16xØ11 | 25 | 923243 | 164,40 | 2 m |
| F 2986/3 FKL | 3000 | 9x16xØ11 | 25 | 906826 | 164,42 | 3 m |
| F 2986/6 FKL | 6000 | 9x16xØ11 | 25 | 923281 | 164,40 | 6 m |

Passende Bügelschellen (BU... und BUK...) finden Sie im KI Katalog.



Dachstein

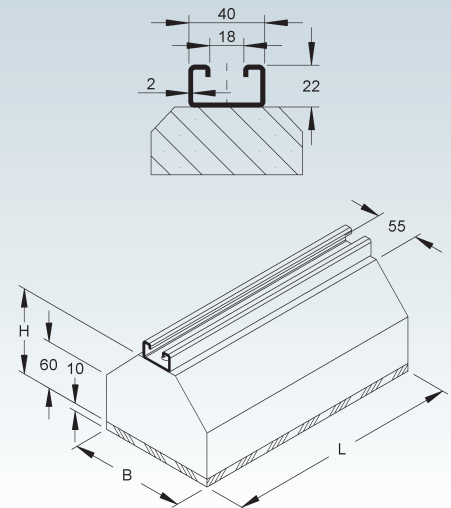
Betonstein mit feuerverzinkter Ankerschiene 2986 und Schaumgummidachauflage

| Modell-Nr. | Höhe H | Breite B | Länge L | EAN | Gewicht in kg pro 100 St. | Kleinste VPE |
|--------------|--------|----------|---------|--------|---------------------------|--------------|
| | mm | mm | mm | | | |
| F DS 110.300 | 110 | 150 | 300 | 128778 | 900 | 1 St. |
| F DS 110.500 | 110 | 150 | 500 | 128792 | 1500 | 1 St. |

zur Kabelrinnenverlegung auf ebenen Dachflächen

Die Schaumgummiachauflage dient als saftige Auflagefläche und verhindert eine Beschädigung der vorhandenen Dacheindeckung.

Zur Kabelrinnenbefestigung auf der Ankerschiene Gleitmutter GMZ M... F bitte gesondert bestellen.

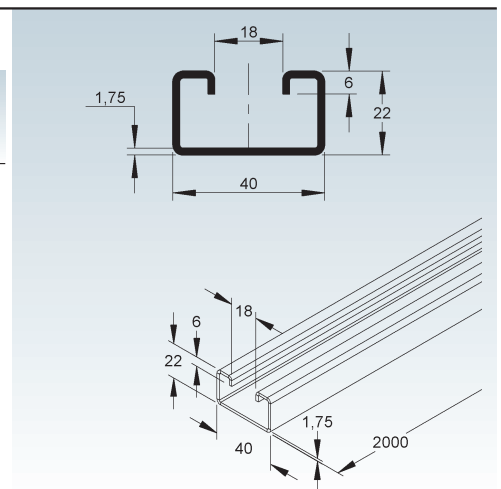


Ankerschiene Modell 2986

C-Profil, Schlitzweite 18 mm, ähnlich DIN EN 60715, ungelocht

| Modell-Nr. | Länge L | Mat-Stärke t | EAN | Gewicht in kg pro 100 m | Kleinste VPE |
|------------------|---------|--------------|--------|-------------------------|--------------|
| | mm | mm | | | |
| S 2986-1.75/2 SO | 2000 | 1,75 | 043958 | 141,64 | 5 x 2 m |

Passende Bügelschellen (BU... und BUK...) finden Sie im KI Katalog.

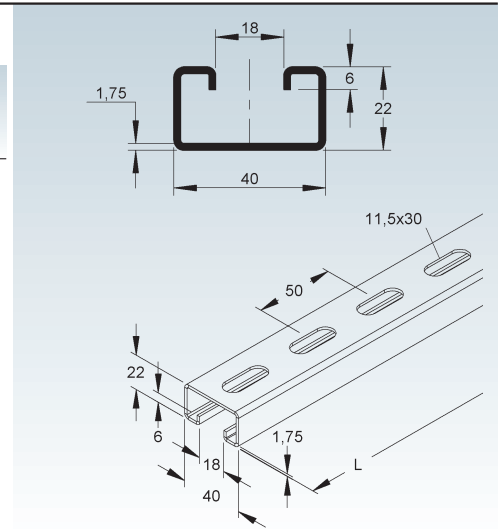


Ankerschiene Modell 2986

C-Profil, Schlitzweite 18 mm, ähnlich DIN EN 60715, gelocht

| Modell-Nr. | Länge L | Lochung | Loch- abstand | Mat.- Stärke t | EAN | Gewicht in kg pro 100 m | Kleinste VPE |
|-------------------------|------------|---------|------------------|----------------------|--------|----------------------------------|-----------------|
| | mm | mm | mm | mm | | | |
| S 2986-1.75/2 SL | 2000 | 11,5x30 | 50 | 1,75 | 043965 | 132,94 | 5 x 2 m |
| S 2986-1.75/6 SL | 6000 | 11,5x30 | 50 | 1,75 | 043989 | 132,94 | 5 x 6 m |

Passende Bügelschellen (BU... und BUK...) finden Sie im KI Katalog.



Schutzkappe

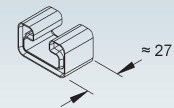
| Modell-Nr. | Farbe | EAN | Gewicht in kg pro 100 St. | Kleinste VPE |
|-------------------|-------|--------|------------------------------------|-----------------|
| K03 SKC 86 | gelb | 933105 | 0,79 | 20 St. |

zur Abdeckung der Profilenden

In persönlichen Gefährdungsbereichen ist die Schutzkappe anzuordnen!

Verwendbar für: C-Schiene 2986 und 2997Z

Um ein problemloses Aufsetzen der Schutzkappe zu gewährleisten, ist ein Abstand von mind. 30 mm zum Profilde freizuhalten.

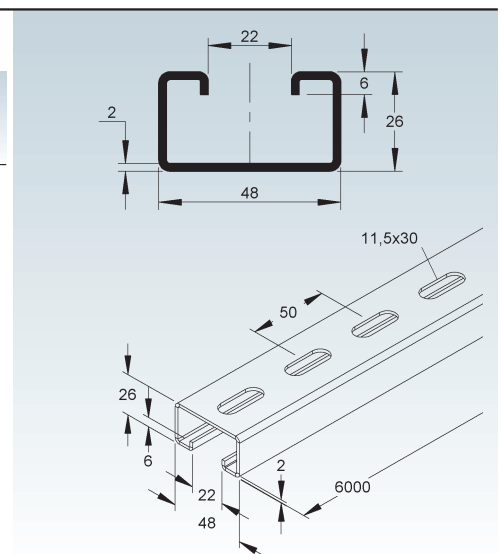


Ankerschiene Modell 2992

C-Profil, Schlitzweite 22 mm, gelocht

| Modell-Nr. | Länge L | Lochung | Loch- abstand | EAN | Gewicht in kg pro 100 m | Kleinste VPE |
|----------------------|------------|---------|------------------|--------|----------------------------------|-----------------|
| | mm | mm | mm | | | |
| E5 2992/6 E5L | 6000 | 11,5x30 | 50 | 046232 | 183,5 | 4 x 6 m |

Passende Bügelschellen (BU... und BUK...) finden Sie im KI Katalog.



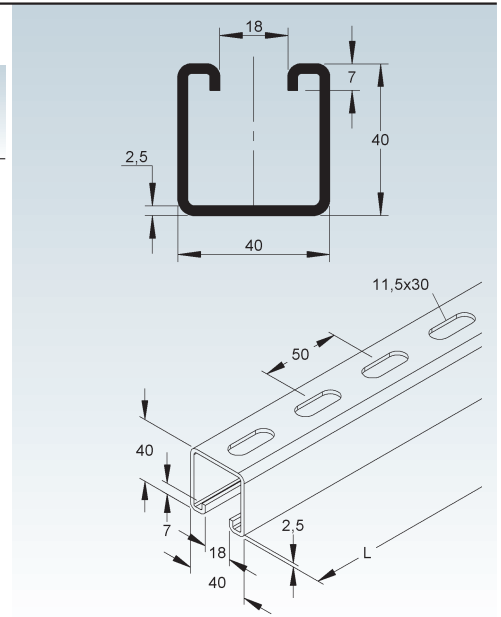
TRAGKONSTRUKTIONEN

Ankerschiene Modell 2988

C-Profil, Schlitzweite 18 mm, gelocht

| Modell-Nr. | Länge L | Lochung | Loch-abstand | EAN | Gewicht in kg pro 100 m | Kleinste VPE |
|--------------------|---------|---------|--------------|--------|-------------------------|--------------|
| | mm | mm | mm | | | |
| F 2988/6 FL | 6000 | 11,5x30 | 50 | 045013 | 276,35 | 2 x 6 m |

Passende Bügelschellen (BU... und BUK...) finden Sie im KI Katalog.



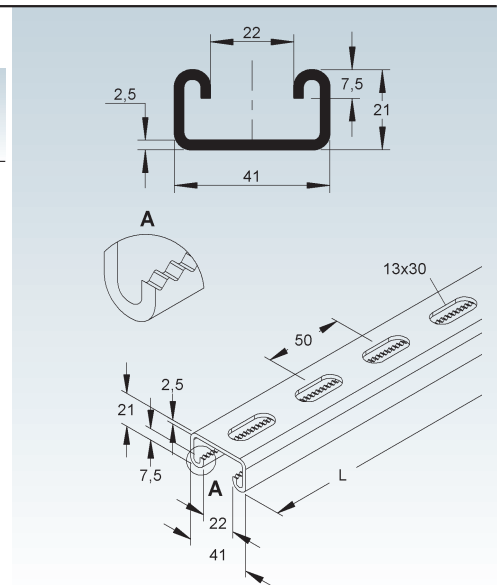
Ankerschiene Modell 2997Z

C-Profil, Schlitzweite 22 mm, gelocht

| Modell-Nr. | Länge L | Lochung | Loch-abstand | EAN | Gewicht in kg pro 100 m | Kleinste VPE |
|---------------------|---------|---------|--------------|--------|-------------------------|--------------|
| | mm | mm | mm | | | |
| F 2997Z/3 FL | 3000 | 13x30 | 50 | 173662 | 184,33 | 3 m |
| F 2997Z/6 FL | 6000 | 13x30 | 50 | 173655 | 184,33 | 6 m |

Erforderliches Befestigungszubehör bitte gesondert bestellen: GMZ M... F und Schrauben oder HMZ M10/...F

Passende Bügelschellen (BU... und BUK...) finden Sie im KI Katalog.



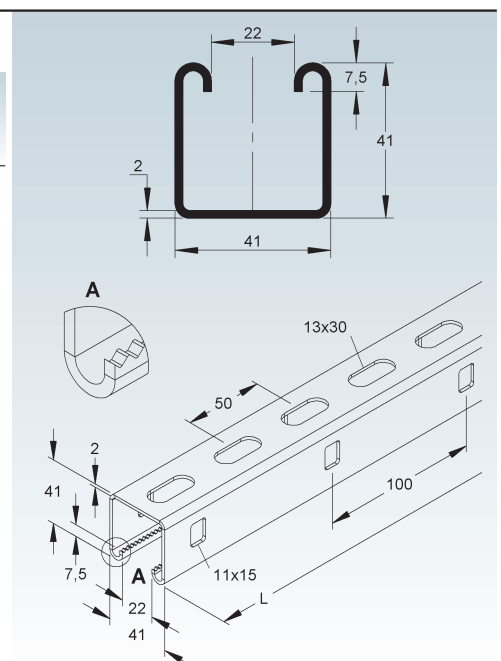
Ankerschiene Modell 2996Z-2.0

C-Profil mit Verzahnung, Schlitzweite 22 mm, gelocht

| Modell-Nr. | Länge L | Lochung | Loch-abstand | Seitenlochung | Seitenloch-abst. | EAN | Gewicht in kg pro 100 m | Kleinste VPE |
|---------------------------|---------|---------|--------------|---------------|------------------|--------|-------------------------|--------------|
| | mm | mm | mm | mm | mm | | | |
| ★ S 2996Z-2.0/3 SL | 3000 | 13x30 | 50 | 11x15 | 100 | 179831 | 197,06 | 3 m |
| ★ S 2996Z-2.0/6 SL | 6000 | 13x30 | 50 | 11x15 | 100 | 235186 | 197,19 | 6 m |
| ★ F 2996Z-2.0/3 FL | 3000 | 13x30 | 50 | 11x15 | 100 | 235810 | 216,77 | 3 m |
| ★ F 2996Z-2.0/6 FL | 6000 | 13x30 | 50 | 11x15 | 100 | 235827 | 216,91 | 6 m |

Erforderliches Befestigungszubehör bitte gesondert bestellen: GMZ M... F, GMZ M...22 F und Schrauben oder HMZ M .../... F

Passende Bügelschellen (BU... und BUK...) finden Sie im KI Katalog.



Ankerschiene Modell 2996Z

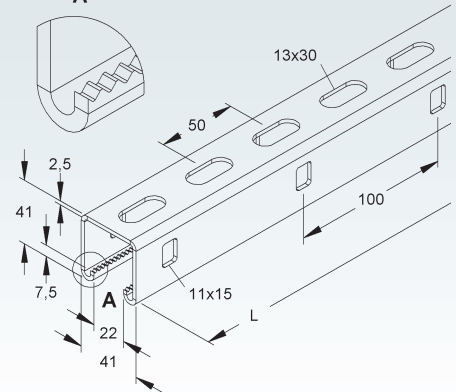
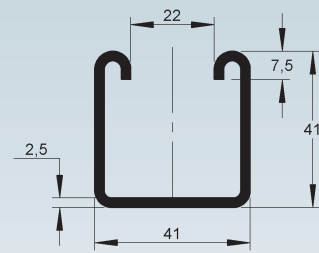
C-Profil, Schlitzweite 22 mm, gelocht

| Modell-Nr. | Länge L | Lochung | Loch-abstand | Seiten-lochung | Seitenloch-abst. | EAN | Gewicht in kg pro 100 St./m | Kleinste VPE |
|-------------------|---------|---------|--------------|----------------|------------------|--------|-----------------------------|--------------|
| | mm | mm | mm | mm | mm | | | |
| F 2996Z/3 FL | 3000 | 13x30 | 50 | 11x15 | 100 | 960675 | 265,13 | 3 m |
| F 2996Z/4500 FL | 4500 | 13x30 | 50 | 11x15 | 100 | 003594 | 1.193,34 | 1 St. |
| F 2996Z/6 FL | 6000 | 13x30 | 50 | 11x15 | 100 | 960699 | 265,22 | 6 m |
| E3 2996Z/3 E3L | 3000 | 13x30 | 50 | 11x15 | 100 | 078639 | 242,25 | 3 m |
| E3 2996Z/4500 E3L | 4500 | 13x30 | 50 | 11x15 | 100 | 078646 | 1.091,76 | 1 St. |
| E3 2996Z/6 E3L | 6000 | 13x30 | 50 | 11x15 | 100 | 078653 | 242,25 | 6 m |

Erforderliches Befestigungszubehör für F bitte gesondert bestellen: GMZ M... F, GMZF M...22 F und Schrauben oder HMZ M .../... F

Erforderliches Befestigungszubehör für E3 bitte gesondert bestellen: GMZF M...22 E5 und Schrauben

Passende Bügelschellen (BU... und BUK...) finden Sie im KI Katalog.



Schutzkappe

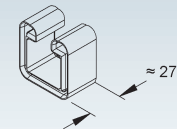
| Modell-Nr. | Farbe | EAN | Gewicht in kg pro 100 St. | Kleinste VPE |
|---------------|-------|--------|---------------------------|--------------|
| K03 SKC 88/96 | gelb | 926800 | 1,32 | 20 St. |

zur Abdeckung der Profilenden

In persönlichen Gefährdungsbereichen ist die Schutzkappe anzuordnen!

Verwendbar für: C-Schiene 2988 und 2996Z

Um ein problemloses Aufsetzen der Schutzkappe zu gewährleisten, ist ein Abstand von mind. 30 mm zum Profildende freizuhalten.

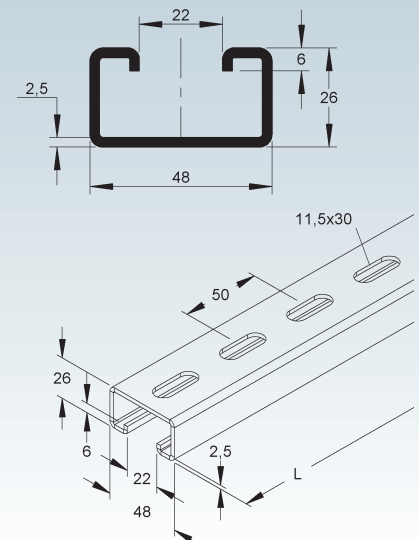


Ankerschiene Modell 2991

C-Profil, Schlitzweite 22 mm, gelocht

| Modell-Nr. | Länge L | Lochung | Loch-abstand | EAN | Gewicht in kg pro 100 St./m | Kleinste VPE |
|---------------|---------|---------|--------------|--------|-----------------------------|--------------|
| | mm | mm | mm | | | |
| F 2991/200 FL | 200 | 11,5x30 | 50 | 193400 | 48,06 | 1 St. |
| F 2991/300 FL | 300 | 11,5x30 | 50 | 193806 | 72,08 | 1 St. |
| F 2991/400 FL | 400 | 11,5x30 | 50 | 193707 | 96,11 | 1 St. |
| F 2991/500 FL | 500 | 11,5x30 | 50 | 193905 | 120,14 | 1 St. |
| F 2991/600 FL | 600 | 11,5x30 | 50 | 194001 | 144,17 | 1 St. |
| F 2991/700 FL | 700 | 11,5x30 | 50 | 194100 | 168,19 | 1 St. |
| F 2991/800 FL | 800 | 11,5x30 | 50 | 194209 | 192,23 | 1 St. |
| F 2991/900 FL | 900 | 11,5x30 | 50 | 194308 | 216,25 | 1 St. |
| F 2991/1 FL | 1000 | 11,5x30 | 50 | 193509 | 240,27 | 5 m |
| F 2991/2 FL | 2000 | 11,5x30 | 50 | 193608 | 240,27 | 5 x 2 m |
| F 2991/3 FL | 3000 | 11,5x30 | 50 | 193202 | 240,27 | 5 x 3 m |
| F 2991/6 FL | 6000 | 11,5x30 | 50 | 193301 | 240,28 | 6 m |

Passende Bügelschellen (BU... und BUK...) finden Sie im KI Katalog.



Schutzkappe

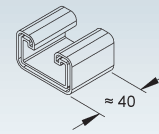
| Modell-Nr. | Farbe | EAN | Gewicht in kg pro 100 St. | Kleinste VPE |
|--------------|-------|--------|---------------------------|--------------|
| K10 SKC 2991 | gelb | 103591 | 2,33 | 10 St. |

zur Abdeckung der Profilenden

In persönlichen Gefährdungsbereichen ist die Schutzkappe anzuordnen!

Verwendbar für: C-Schiene 2991

Um ein problemloses Aufsetzen der Schutzkappe zu gewährleisten, ist ein Abstand von mind. 50 mm zum Profilenende freizuhalten.

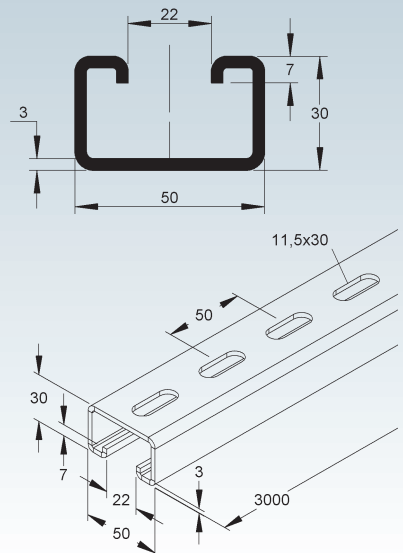


Ankerschiene Modell 2994

C-Profil, Schlitzweite 22 mm, nach DIN EN 60715, gelocht

| Modell-Nr. | Länge L | Lochung | Loch-abstand | EAN | Gewicht in kg pro 100 m | Kleinste VPE |
|-------------|---------|---------|--------------|--------|-------------------------|--------------|
| | mm | mm | mm | | | |
| F 2994/3 FL | 3000 | 11,5x30 | 50 | 194353 | 311,82 | 2 x 3 m |

Passende Bügelschellen (BU... und BUK...) finden Sie im KI Katalog.



Schutzkappe

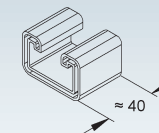
| Modell-Nr. | Farbe | EAN | Gewicht in kg pro 100 St. | Kleinste VPE |
|--------------|-------|--------|---------------------------|--------------|
| K10 SKC 2994 | gelb | 960729 | 2,6 | 10 St. |

zur Abdeckung der Profilenden

In persönlichen Gefährdungsbereichen ist die Schutzkappe anzuordnen!

Verwendbar für: C-Schiene 2994

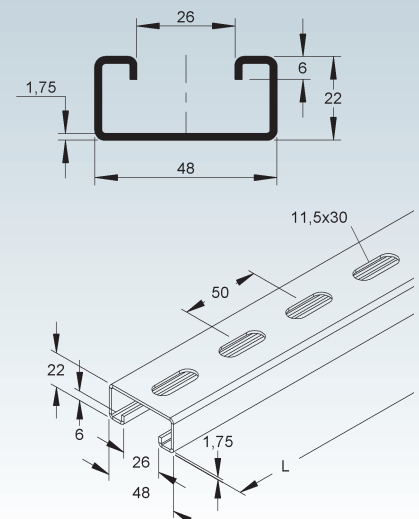
Um ein problemloses Aufsetzen der Schutzkappe zu gewährleisten, ist ein Abstand von mind. 50 mm zum Profilenende freizuhalten.



Ankerschiene Modell 2987

C-Profil, Schlitzweite 26 mm, gelocht

| Modell-Nr. | Länge L | Lochung | Loch-abstand | EAN | Gewicht in kg pro 100 m | Kleinste VPE |
|-------------|---------|---------|--------------|--------|-------------------------|--------------|
| | mm | mm | mm | | | |
| S 2987/3 SL | 3000 | 11,5x30 | 50 | 193172 | 143,9 | 10 x 3 m |
| S 2987/6 SL | 6000 | 11,5x30 | 50 | 193189 | 143,9 | 5 x 6 m |



Gleitmutter

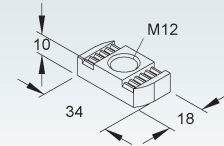
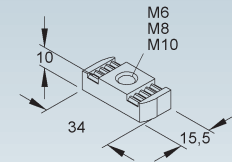
| | Modell-Nr. | Gewinde M | Festigkeitsklasse | EAN | Gewicht in kg pro 100 St. | Kleinste VPE |
|---|------------|-----------|-------------------|--------|---------------------------|--------------|
| F | GMZ M6 F | 6 | 8 | 947409 | 3,5 | 100 St. |
| F | GMZ M8 F | 8 | 8 | 947416 | 3,3 | 100 St. |
| F | GMZ M10 F | 10 | 8 | 947423 | 3,2 | 100 St. |
| F | GMZ M12 F | 12 | 8 | 947430 | 3,5 | 100 St. |

Die Ausführung GMZ M12 F ist in Kombination mit der Schiene 2986-1.75... nicht geeignet.

Verwendbar für: Ankerschiene 2996Z mit 22 mm Schlitzweite, Wandausleger STRUT HKC 96Z/... und Hängestiel und Wandausleger HKC 96Z/...
Ankerschiene 2985, 2986, 2988 und 2990 mit 18 mm Schlitzweite

An jeder Stelle im Profil einsetzbar.

Die Gleitmutter GMZ M12 F ist bei Ankerschienen mit 18 mm Schlitzweite nur vom Profilende aus einsetzbar.



Gleitmutter mit Fixierhilfe

| | Modell-Nr. | Gewinde M | Festigkeitsklasse | EAN | Gewicht in kg pro 100 St. | Kleinste VPE |
|----|----------------|-----------|-------------------|--------|---------------------------|--------------|
| F | GMZF M6-18 F | 6 | 8 | 055647 | 3,66 | 100 St. |
| F | GMZF M8-18 F | 8 | 8 | 055654 | 3,52 | 100 St. |
| F | GMZF M10-18 F | 10 | 8 | 055661 | 3,36 | 100 St. |
| F | GMZF M12-18 F | 12 | 8 | 055678 | 3,71 | 100 St. |
| E5 | GMZF M6-18 E5 | 6 | 1.4571 | 069842 | 3,72 | 100 St. |
| E5 | GMZF M8-18 E5 | 8 | 1.4571 | 069866 | 3,58 | 100 St. |
| E5 | GMZF M10-18 E5 | 10 | 1.4571 | 066414 | 3,41 | 100 St. |
| E5 | GMZF M12-18 E5 | 12 | 1.4571 | 069828 | 3,77 | 100 St. |

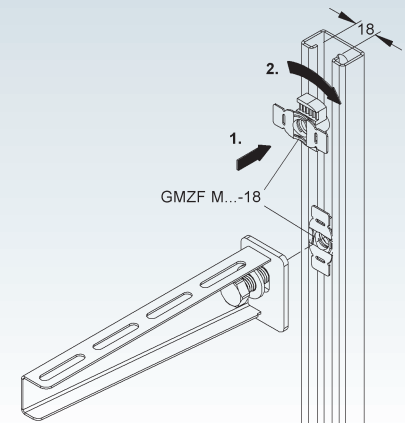
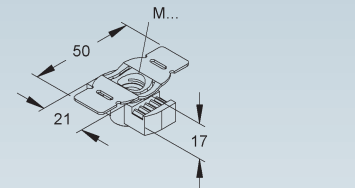
für ein genaues Fixieren ohne Verrutschen, besonders in senkrechten Anwendungen

Die Ausführung GMZF M12-18... ist in Kombination mit der Schiene 2986-1.75... nicht geeignet.

Verwendbar für: Ankerschienen 2985, 2986, 2988 und 2990 mit 18 mm Schlitzweite
Die Gleitmutter GMZF M12-18... ist nur vom Profilende der Ankerschiene einsetzbar.

An jeder Stelle im Profil einsetzbar.

Die Gleitmutter wird mittels Fixierhilfe um 90° in das Profil eingedreht und kann durch Andrücken variabel positioniert werden.



Gleitmutter mit Fixierhilfe

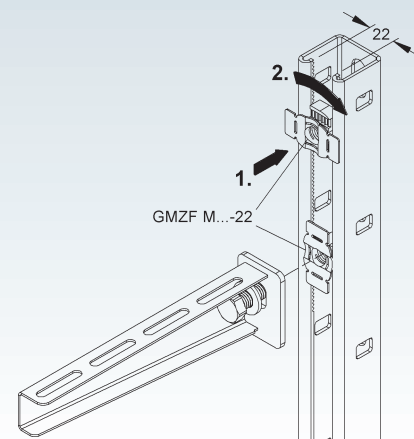
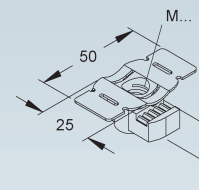
| | Modell-Nr. | Gewinde M | Festigkeitsklasse | EAN | Gewicht in kg pro 100 St. | Kleinste VPE |
|----|----------------|-----------|-------------------|--------|---------------------------|--------------|
| F | GMZF M6-22 F | 6 | 8 | 055487 | 3,70 | 100 St. |
| F | GMZF M8-22 F | 8 | 8 | 055494 | 3,57 | 100 St. |
| F | GMZF M10-22 F | 10 | 8 | 055517 | 3,40 | 100 St. |
| F | GMZF M12-22 F | 12 | 8 | 055524 | 3,76 | 100 St. |
| E5 | GMZF M6-22 E5 | 6 | 1.4571 | 069859 | 3,76 | 100 St. |
| E5 | GMZF M8-22 E5 | 8 | 1.4571 | 069873 | 3,62 | 100 St. |
| E5 | GMZF M10-22 E5 | 10 | 1.4571 | 066421 | 3,45 | 100 St. |
| E5 | GMZF M12-22 E5 | 12 | 1.4571 | 069835 | 3,81 | 100 St. |

für ein genaues Fixieren ohne Verrutschen, besonders in senkrechten Anwendungen

Verwendbar für: Ankerschienen 2996Z mit 22 mm Schlitzweite, Wandausleger STRUT HKC 96Z/..., Hängestiel und Wandausleger STRUT HKC 96Z/...

An jeder Stelle im Profil einsetzbar.

Die Gleitmutter wird mittels Fixierhilfe um 90° in das Profil eingedreht und kann durch Andrücken variabel positioniert werden.



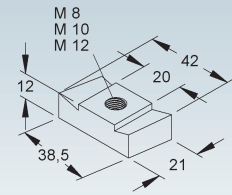
TRAGKONSTRUKTIONEN

Gleitmutter

| Modell-Nr. | Gewinde M | Festigkeitsklasse | EAN | Gewicht in kg pro 100 St. | Kleinste VPE |
|-----------------|-----------|-------------------|--------|---------------------------|--------------|
| F GM 5030 M8 F | 8 | 8 | 967001 | 6,85 | 50 St. |
| F GM 5030 M10 F | 10 | 8 | 967018 | 6,67 | 50 St. |
| F GM 5030 M12 F | 12 | 8 | 967025 | 6,44 | 100 St. |

Verwendbar für: Ankerschiene 2987 mit 26 mm Schlitzweite, sowie für Ankerschienen 2991, 2992, 2994 und 2995 mit 22 mm Schlitzweite
Die Schienen müssen ein liches Breiteninnenmaß von ≥ 43 mm aufweisen.

An jeder Stelle im Profil einsetzbar.



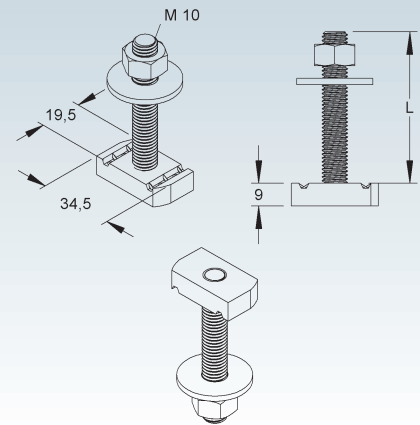
Hammerkopfschraube M10

mit Verzahnung, inkl. Sechskantmutter und Unterlegscheibe nach DIN EN ISO 7093-1

| Modell-Nr. | Länge L | Festigkeitsklasse | EAN | Gewicht in kg pro 100 St. | Kleinste VPE |
|----------------|---------|-------------------|--------|---------------------------|--------------|
| | mm | | | | |
| F HMZ M10/30 F | 30 | 4.6 | 176779 | 7,67 | 50 St. |
| F HMZ M10/60 F | 60 | 4.6 | 176762 | 9,57 | 50 St. |
| F HMZ M10/80 F | 80 | 4.6 | 176755 | 10,77 | 50 St. |

Verwendbar für: Ankerschienen 2996Z, 2997Z mit 22 mm Schlitzweite, Wandausleger STRUT HKC 96Z/..., Hängestiel und Wandausleger STRUT HKC 96ZD/...

An jeder Stelle im Profil einsetzbar.



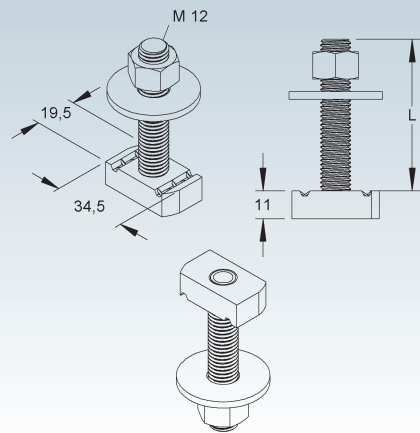
Hammerkopfschraube M12

mit Verzahnung, inkl. Sechskantmutter und Unterlegscheibe nach DIN EN ISO 7093-1

| Modell-Nr. | Länge L | Festigkeitsklasse | EAN | Gewicht in kg pro 100 St. | Kleinste VPE |
|----------------|---------|-------------------|--------|---------------------------|--------------|
| | mm | | | | |
| F HMZ M12/30 F | 30 | 4.6 | 176748 | 9,46 | 50 St. |
| F HMZ M12/60 F | 60 | 4.6 | 176731 | 11,96 | 50 St. |
| F HMZ M12/80 F | 80 | 4.6 | 176724 | 13,76 | 50 St. |

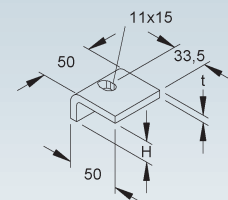
Verwendbar für: Ankerschiene 2996Z mit 22 mm Schlitzweite, Wandausleger STRUT HKC 96Z/..., Hängestiel und Wandausleger STRUT HKC 96ZD/...

An jeder Stelle im Profil einsetzbar.



Profilklemme

| Modell-Nr. | Höhe H | Mat-Stärke t | für Flanschstärke (t) | EAN | Gewicht in kg pro 100 St. | Kleinste VPE |
|--------------|--------|--------------|-----------------------|--------|---------------------------|--------------|
| | mm | mm | mm | | | |
| F HSK 10 | 10 | 7 | 5 - 9 | 195800 | 16,28 | 50 St. |
| F HSK 15 | 15 | 7 | 10 - 14 | 195909 | 17,80 | 50 St. |
| F HSK 20 | 20 | 7 | 15 - 19 | 196104 | 19,31 | 50 St. |
| F HSK 25 | 25 | 7 | 20 - 24 | 196203 | 20,81 | 50 St. |
| F HSK 30 | 30 | 7 | 25 - 29 | 196005 | 22,33 | 50 St. |
| F HSK 35 | 35 | 7 | 30 - 34 | 196302 | 23,84 | 50 St. |
| F HSK 40 | 40 | 7 | 35 - 39 | 196401 | 25,36 | 50 St. |
| E3 HSK 10 E3 | 10 | 6 | 5 - 9 | 768509 | 12,84 | 10 St. |
| E3 HSK 15 E3 | 15 | 6 | 10 - 14 | 768608 | 14,02 | 10 St. |
| E3 HSK 20 E3 | 20 | 6 | 15 - 19 | 768707 | 15,21 | 10 St. |
| E3 HSK 25 E3 | 25 | 6 | 20 - 24 | 768806 | 16,39 | 10 St. |
| E3 HSK 30 E3 | 30 | 6 | 25 - 29 | 768905 | 17,58 | 10 St. |
| E3 HSK 35 E3 | 35 | 6 | 30 - 34 | 769001 | 18,76 | 10 St. |
| E3 HSK 40 E3 | 40 | 6 | 35 - 39 | 769100 | 19,95 | 10 St. |



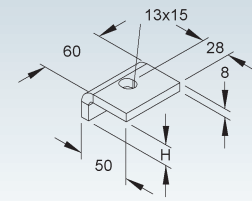
Profilklemme

schwere Ausführung

| Modell-Nr. | Höhe H mm | für Flansch- stärke (t) mm | EAN | Gewicht in kg pro 100 St. | Kleinste VPE |
|------------|--------------|----------------------------------|--------|------------------------------------|-----------------|
| F HSKS 10 | 10 | 5 - 9 | 196425 | 22,17 | 25 St. |
| F HSKS 15 | 15 | 10 - 14 | 196432 | 24,24 | 25 St. |
| F HSKS 20 | 20 | 15 - 19 | 196449 | 26,32 | 25 St. |
| F HSKS 25 | 25 | 20 - 24 | 196456 | 28,39 | 25 St. |
| F HSKS 30 | 30 | 25 - 29 | 196463 | 30,46 | 25 St. |
| F HSKS 35 | 35 | 30 - 34 | 196470 | 32,53 | 25 St. |
| F HSKS 40 | 40 | 35 - 39 | 196487 | 34,61 | 25 St. |



537



Spannklaue

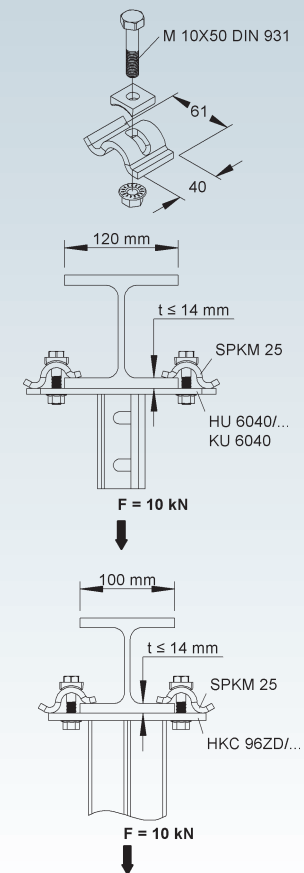
| Modell-Nr. | für Flansch- stärke (t) mm | Zubehör inkl. | EAN | Gewicht in kg pro 100 Paar | Kleinste VPE |
|-------------|----------------------------------|--------------------|--------|-------------------------------------|-----------------|
| F SPKM 25 F | 0 - 14 | 1 SK 10X50 DIN 931 | 931040 | 45,77 | 10 Paar |

zur Befestigung von Abhängungen an Doppel T-Trägerprofile

Verwendbar für: direkte Hängestielabhängung HU 6040/... bzw. systemzugehörige Kopfplatten mit Profil U 6040/... für T-Trägerflanschbreite von 120 mm
direkte Hängestielabhängung STRUT HKC 96ZD/... für T-Trägerflanschbreite von 100 mm

Schraubenanzugsmoment 46 Nm

Schlüsselweite 16



TRAGKONSTRUKTIONEN

Spannklau

inkl. Gleitmutter

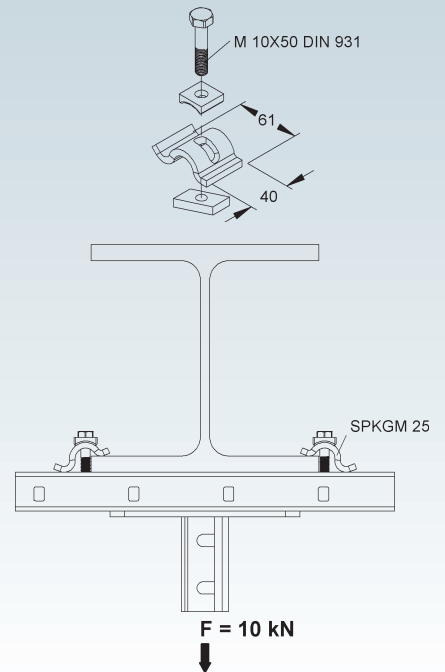
| Modell-Nr. | Flansch- stärke (t) 2986 | Flansch- stärke (t) 2988/2996 | Zubehör inkl. | EAN | Gewicht in kg pro 100 Paar | Kleinste VPE |
|---------------------|--------------------------------|-------------------------------------|--------------------|--------|-------------------------------------|-----------------|
| | mm | mm | | | | |
| F SPKGM 25 F | 7 - 11 | 0 - 10 | 1 SK 10X50 DIN 931 | 934959 | 49,93 | 10 Paar |

zur Befestigung von Abhängungen an Doppel T-Trägerprofile in Kombination mit Ankerschienen 2986 (Schlitzweite 18 mm), 2988 (Schlitzweite 18 mm) und 2996Z (Schlitzweite 22 mm)

Verwendbar für: Hängestiele und Profile

Schraubenanzugsmoment 46 Nm

Schlüsselweite 16



Spannpratze

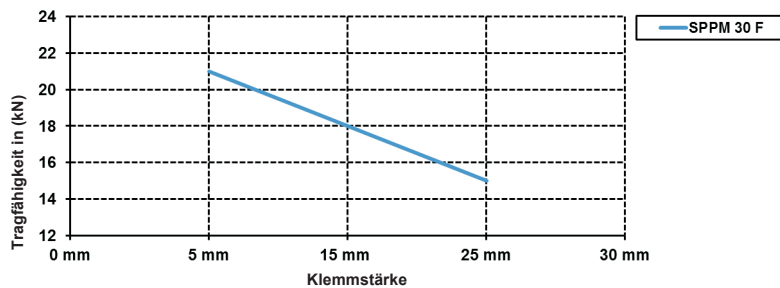
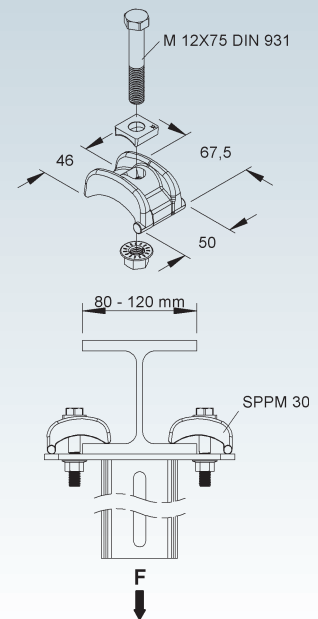
| Modell-Nr. | für Flansch- stärke (t) | Zubehör inkl. | EAN | Gewicht in kg pro 100 Paar | Kleinste VPE |
|--------------------|----------------------------|--------------------|--------|-------------------------------------|-----------------|
| | mm | | | | |
| F SPPM 30 F | 0 - 25 | 1 SK 12X75 DIN 931 | 930937 | 89,34 | 10 Paar |

zur Befestigung von Abhängungen an Doppel T-Trägerprofile
zur Abhängung bei Trägerflanschbreiten von 80-120 mm möglich

Verwendbar für: direkte Hängestielabhängung HI 80/... bzw. systemzugehörige Kopfplatten mit Profil I 80/...

Schraubenanzugsmoment 84 Nm

Schlüsselweite 18



Spannpratze

| Modell-Nr. | für Flansch- stärke (t) | Zubehör inkl. | EAN | Gewicht in kg pro 100 Paar | Kleinste VPE |
|---------------------------|----------------------------|--------------------|--------|-------------------------------------|-----------------|
| | mm | | | | |
| F SPPGM 30 F | 0 - 25 | 1 SK 12X65 DIN 931 | 930944 | 91,63 | 10 Paar |
| F SPPGM 5030 M12 F | 0 - 25 | 1 SK 12X65 DIN 931 | 135318 | 97,54 | 10 Paar |

SPPGM 30 F inkl. Gleitmutter mit Fixierhilfe, zur Befestigung von Abhängungen an Doppel T-Trägerprofile in Kombination mit Ankerschienen 2988 (Schlitzweite 18 mm) und 2996Z (Schlitzweite 22 mm)

SPPGM 5030 M12 F inkl. Gleitmutter, zur Befestigung von Abhängungen an Doppel T-Trägerprofile in Kombination mit Ankerschienen 2987 (Schlitzweite 26 mm) und 2991, 2992, 2994, 2995 (Schlitzweite 22 mm) mit einem lichten Breiteninnenmaß von ≥ 43 mm

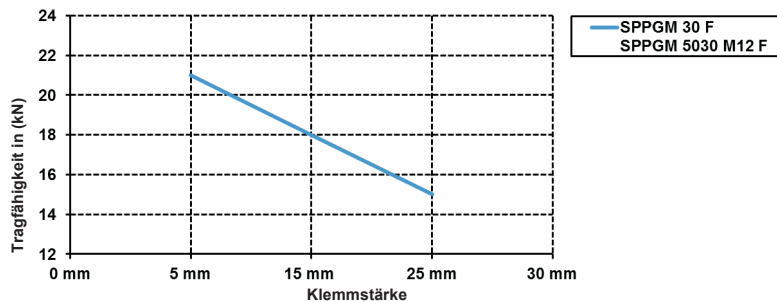
Verwendbar für: Hängestiele und Profile

Gleitmutter an jeder Stelle im Profil einsetzbar.

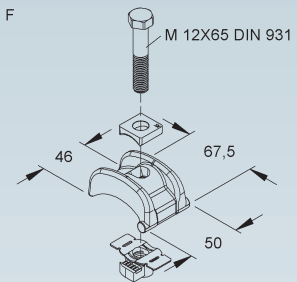
Schraubenanzugsmoment 84 Nm

Schlüsselweite 18

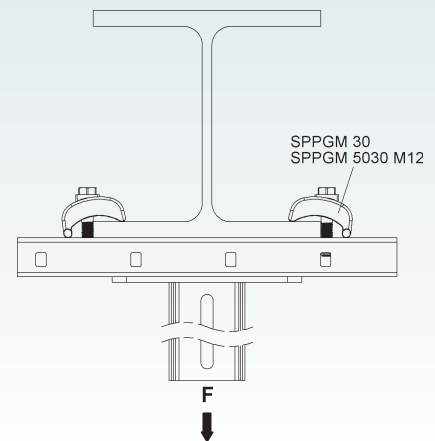
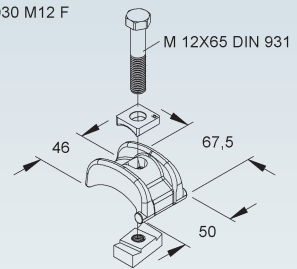
Die Tragfähigkeit der Abhängung ist abhängig von dem Typ der C-Schiene und der Flanschbreite des H-Profiles.



SPPGM 30 F



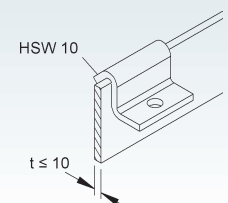
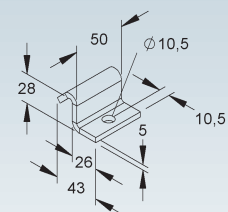
SPPGM 5030 M12 F



Winkelklemme

| Modell-Nr. | EAN | Gewicht in kg pro 100 St. | Kleinste VPE |
|-----------------|--------|------------------------------------|-----------------|
| F HSW 10 | 196500 | 14,4 | 50 St. |

zum Ankleben an Profile bis 10 mm Flanschstärke



Wandanschlusswinkel

gleichschenkelig

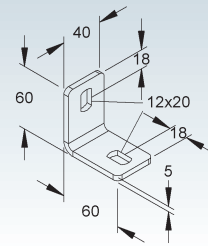
| Modell-Nr. | Zubehör inkl. | EAN | Gewicht in kg pro 100 St. | Kleinste VPE |
|-------------------------|---------------|--------|---------------------------|--------------|
| F WWU 150 | 1 FLM 10X25 F | 194407 | 21,03 | 50 St. |

zur Boden-, Decken und Wandmontage

Verwendbar für: Profile U 50/..., U 4530/..., U 5050/..., U 6040/... und Ankerschienen/Profilschienen



504 529



Wandanschlusswinkel

asymmetrisch

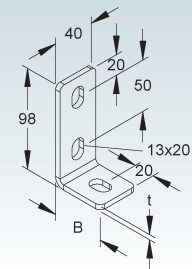
| Modell-Nr. | Breite B | Mat.-Stärke t | Zubehör inkl. | EAN | Gewicht in kg pro 100 St. | Kleinste VPE |
|-----------------------------|----------|---------------|----------------|--------|---------------------------|--------------|
| | mm | mm | | | | |
| F WWA 100 | 50,0 | 5 | 1 FLM 10X25 F | 194759 | 24,98 | 50 St. |
| E3 WWA 100 E3 | 48,5 | 4 | 1 FLM 10X25 E3 | 344345 | 19,09 | 50 St. |

zur Boden-, Decken und Wandmontage

Verwendbar für: Profile U 50/..., U 4530/..., U 5050/..., U 6040/..., Edelstahl-Profile U 50/..., U 4530/..., U 6040/... und Ankerschienen/Profilschienen



504 529

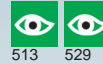


Winkelverbinder

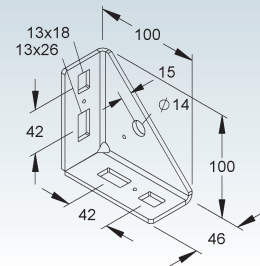
| Modell-Nr. | EAN | Gewicht in kg pro 100 St. | Kleinste VPE |
|----------------------------|--------|---------------------------|--------------|
| F TRV 40 | 891795 | 41,10 | 10 St. |
| E3 TRV 40 E3 | 892150 | 38,45 | 10 St. |

zur Verbindung von vertikal zueinander stehenden, T-förmig zulaufenden U-Profilen und/oder zur Verwendung als Knotenwinkel für Abhängesysteme

Verwendbar für: Profile U 5050/..., U 6040/... und Ankerschienen / Profilschienen
Befestigungszubehör muss, je nach Anwendungsfall, gesondert bestellt werden.



513 529



Anschlusswinkel

mit vertikalem Verstellbereich von $\pm 30^\circ$

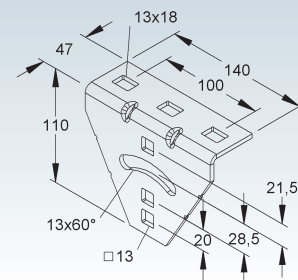
| Modell-Nr. | Zubehör inkl. | EAN | Gewicht in kg pro 100 St. | Kleinste VPE |
|---------------------------------|----------------|--------|---------------------------|--------------|
| F AWG 110/140 | 2 FLM 10X25 F | 891801 | 58,74 | 10 St. |
| E3 AWG 110/140 E3 | 2 FLM 10X25 E3 | 892167 | 54,62 | 10 St. |

zur Montage an schrägen Decken

Verwendbar für: U-Profile und Ankerschienen / Profilschienen



513 504

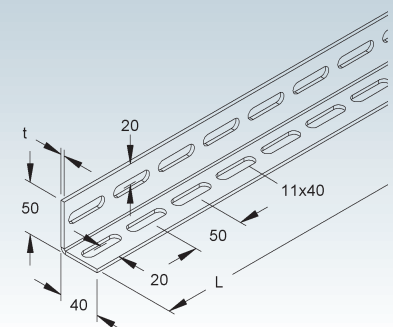


Montagewinkel

asymmetrisch

| Modell-Nr. | Mat.-Stärke t | Länge L | EAN | Gewicht in kg pro 100 St. | Kleinste VPE |
|---------------------------------|---------------|---------|--------|---------------------------|--------------|
| | mm | mm | | | |
| F MW 5040/4500 FL | 3,5 | 4500 | 887903 | 932,21 | 1 St. |

zur Herstellung von Tragkonstruktionen mit Systembauteilen



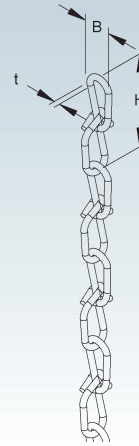
Knotenkette

nach DIN 5686

| Modell-Nr. | Höhe H | Breite B | Mat.-Stärke t | zul. F | EAN | Gewicht in kg pro 100 m | Kleinste VPE |
|-----------------|--------|----------|---------------|--------|--------|-------------------------|--------------|
| | mm | mm | mm | kN | | | |
| V KCH 20 | 25 | 9 | 1,8 | 0,2 | 196609 | 7 | 30 m |
| V KCH 30 | 39 | 14 | 2,8 | 0,5 | 196708 | 17 | 30 m |

für Abhängungen

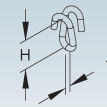
Die Tragfähigkeitsangaben gelten nur bei ausreichender Verankerung mit dem tragenden Untergrund.



Notglied

| Modell-Nr. | Höhe H | Mat.-Stärke t | EAN | Gewicht in kg pro 100 St. | Kleinste VPE |
|---------------------|--------|---------------|--------|---------------------------|--------------|
| | mm | mm | | | |
| V KCHN | 15 | 3 | 196807 | 1,00 | 100 St. |
| E3 KCHN 4 E3 | 28 | 4 | 114474 | 0,75 | 100 St. |

Verwendbar für: Knotenkette KCH...



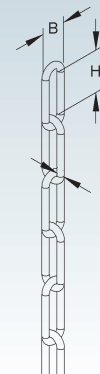
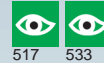
Gliederkette

| Modell-Nr. | Höhe H | Breite B | Mat.-Stärke t | zul. F | EAN | Gewicht in kg pro 100 m | Kleinste VPE |
|----------------|--------|----------|---------------|--------|--------|-------------------------|--------------|
| | mm | mm | mm | kN | | | |
| F1 KG-3 | 26 | 12 | 3 | 0,45 | 757183 | 15 | 30 m |
| F1 KG-4 | 32 | 16 | 4 | 0,8 | 757206 | 29 | 30 m |
| F2 KF-3 | 26 | 12 | 3 | 0,45 | 757220 | 17 | 30 m |
| F2 KF-4 | 32 | 16 | 4 | 0,8 | 757244 | 33 | 30 m |
| E4 KN-2 | 22 | 8 | 2 | 0,5 | 757268 | 7 | 50 m |
| E4 KN-3 | 26 | 12 | 3 | 1,2 | 757282 | 16 | 50 m |

für Abhängungen

Gliederkette KN-2 und KN-3 nach DIN 763

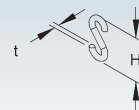
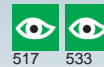
Die Tragfähigkeitsangaben gelten nur bei ausreichender Verankerung mit dem tragenden Untergrund.



S-Haken

| Modell-Nr. | Höhe H | Mat.-Stärke t | zul. F | EAN | Gewicht in kg pro 100 St. | Kleinste VPE |
|-----------------|--------|---------------|--------|--------|---------------------------|--------------|
| | mm | mm | kN | | | |
| F1 SH-4 | 35 | 4 | 0,2 | 757343 | 0,7 | 100 St. |
| F1 SH-5 | 45 | 5 | 0,3 | 757367 | 1,1 | 100 St. |
| E4 SHN-4 | 35 | 4 | - | 757336 | 0,7 | 100 St. |

Verwendbar für: Gliederketten KG..., KF... und KN...

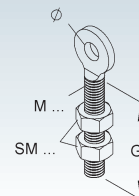


Ringschraube

geschmiedet

| Modell-Nr. | Gewinde M | Gewindelänge GL | Befest. loch Ø | Bruchlast | Zubehör inkl. | EAN | Gewicht in kg pro 100 St. | Kleinste VPE |
|-----------------|-----------|-----------------|----------------|-----------|---------------|--------|---------------------------|--------------|
| | | mm | mm | kN | | | | |
| V RCM 6 | 6 | 42 | 6 | 6,2 | 2 SM 6 | 196906 | 1,35 | 50 St. |
| V RCM 8 | 8 | 47 | 8 | 14,6 | 2 SM 8 | 197002 | 3,13 | 50 St. |
| V RCM 10 | 10 | 46 | 10 | 21,0 | 2 SM 10 | 197101 | 5,53 | 50 St. |

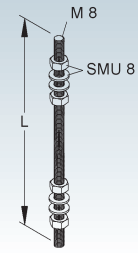
Die Tragfähigkeitsangaben gelten nur bei ausreichender Verankerung mit dem tragenden Untergrund.



TRAGKONSTRUKTIONEN

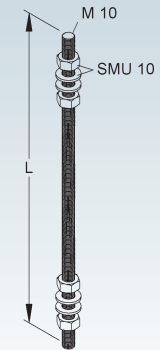
Gewindestab M8

| Modell-Nr. | Länge L | Festigkeitsklasse | Zubehör inkl. | EAN | Gewicht in kg pro 100 St. | Kleinste VPE |
|------------|---------|-------------------|---------------|--------|---------------------------|--------------|
| | mm | | | | | |
| V M 8/100 | 100 | 4.8 | 4 SMU 8 | 201907 | 6,4 | 1 St. |
| V M 8/200 | 200 | 4.8 | 4 SMU 8 | 202003 | 9,6 | 100 St. |
| V M 8/500 | 500 | 4.8 | 4 SMU 8 | 202102 | 19,2 | 25 St. |
| V M 8/1000 | 1000 | 4.8 | 4 SMU 8 | 203505 | 35,1 | 25 St. |



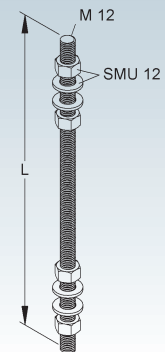
Gewindestab M10

| Modell-Nr. | Länge L | Festigkeitsklasse | Zubehör inkl. | EAN | Gewicht in kg pro 100 St. | Kleinste VPE |
|-----------------|---------|-------------------|---------------|--------|---------------------------|--------------|
| | mm | | | | | |
| V M 10/90 | 90 | 4.8 | 4 SMU 10 | 202201 | 5,00 | 1 St. |
| V M 10/130 | 130 | 4.8 | 4 SMU 10 | 202300 | 12,80 | 100 St. |
| V M 10/200 | 200 | 4.8 | 4 SMU 10 | 202409 | 16,10 | 100 St. |
| V M 10/300 | 300 | 4.8 | 4 SMU 10 | 202508 | 21,10 | 100 St. |
| V M 10/400 | 400 | 4.8 | 4 SMU 10 | 202607 | 26,10 | 25 St. |
| V M 10/500 | 500 | 4.8 | 4 SMU 10 | 202706 | 31,10 | 25 St. |
| V M 10/600 | 600 | 4.8 | 4 SMU 10 | 202805 | 36,10 | 25 St. |
| V M 10/700 | 700 | 4.8 | 4 SMU 10 | 202904 | 41,10 | 25 St. |
| V M 10/800 | 800 | 4.8 | 4 SMU 10 | 203000 | 46,10 | 25 St. |
| V M 10/900 | 900 | 4.8 | 4 SMU 10 | 203109 | 51,10 | 25 St. |
| V M 10/1000 | 1000 | 4.8 | 4 SMU 10 | 203208 | 56,10 | 25 St. |
| V M 10/1500 | 1500 | 4.8 | 4 SMU 10 | 203307 | 81,10 | 25 St. |
| V M 10/2000 | 2000 | 4.8 | 4 SMU 10 | 203406 | 106,10 | 10 St. |
| E3 M 10/1000 E3 | 1000 | 70 | 4 SMU 10 E3 | 769902 | 56,42 | 25 St. |



Gewindestab M12

| Modell-Nr. | Länge L | Festigkeitsklasse | Zubehör inkl. | EAN | Gewicht in kg pro 100 St. | Kleinste VPE |
|-----------------|---------|-------------------|---------------|--------|---------------------------|--------------|
| | mm | | | | | |
| V M 12/200 | 200 | 4.8 | 4 SMU 12 | 203512 | 23,79 | 100 St. |
| V M 12/300 | 300 | 4.8 | 4 SMU 12 | 203529 | 31,05 | 100 St. |
| V M 12/400 | 400 | 4.8 | 4 SMU 12 | 203536 | 38,31 | 10 St. |
| V M 12/500 | 500 | 4.8 | 4 SMU 12 | 203543 | 45,57 | 10 St. |
| V M 12/600 | 600 | 4.8 | 4 SMU 12 | 203550 | 52,83 | 10 St. |
| V M 12/800 | 800 | 4.8 | 4 SMU 12 | 203574 | 67,35 | 10 St. |
| V M 12/1000 | 1000 | 4.8 | 4 SMU 12 | 345809 | 81,87 | 20 St. |
| E3 M 12/1000 E3 | 1000 | 70 | 4 SMU 12 E3 | 841608 | 82,05 | 10 St. |



Sechskantmutter nach DIN EN ISO 4032

inkl. Unterlegscheibe nach DIN EN ISO 7089

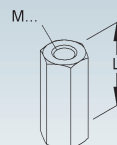
| Modell-Nr. | Gewinde M | EAN | Gewicht in kg pro 100 St. | Kleinste VPE |
|--------------|-----------|--------|---------------------------|--------------|
| V SMU 8 | 8 | 203604 | 0,77 | 50 St. |
| V SMU 10 | 10 | 203703 | 1,53 | 50 St. |
| V SMU 12 | 12 | 344406 | 2,32 | 40 St. |
| E3 SMU 10 E3 | 10 | 344260 | 1,53 | 50 St. |
| E3 SMU 12 E3 | 12 | 344284 | 2,25 | 40 St. |



Verbindungs-muffe

sechskant

| Modell-Nr. | Gewinde M | Länge L | EAN | Gewicht in kg pro 100 St. | Kleinste VPE |
|------------|-----------|---------|--------|---------------------------|--------------|
| | | mm | | | |
| V VBSM 8 | 8 | 40 | 345588 | 1,95 | 50 St. |
| V VBSM 10 | 10 | 40 | 345601 | 2,30 | 50 St. |
| V VBSM 12 | 12 | 40 | 345700 | 4,40 | 50 St. |



zur Verbindung von Gewindestangen

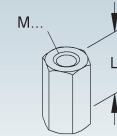


Verbindungsuffe nach DIN 6334

sechskant

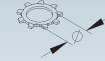
| | Modell-Nr. | Gewinde M | Länge L mm | EAN | Gewicht in kg pro 100 St. | Kleinste VPE |
|-----------|-------------------|--------------|------------------|--------|------------------------------------|-----------------|
| E3 | VBSM 10 E3 | 10 | 30 | 103775 | 4,2 | 50 St. |
| E3 | VBSM 12 E3 | 12 | 36 | 067237 | 6,1 | 50 St. |

zur Verbindung von Gewindestangen



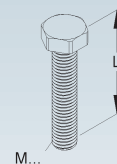
Zahnscheibe

| | Modell-Nr. | Innen- Ø mm | EAN | Gewicht in kg pro 100 St. | Kleinste VPE |
|----------|---------------|-------------------|--------|------------------------------------|-----------------|
| V | ZS M4 | 4,3 | 208302 | 0,01 | 100 St. |
| V | ZS M5 | 5,3 | 208401 | 0,02 | 100 St. |
| V | ZS M6 | 6,4 | 208500 | 0,02 | 100 St. |
| V | ZS M8 | 8,4 | 208609 | 0,05 | 100 St. |
| V | ZS M10 | 10,5 | 208708 | 0,08 | 100 St. |
| V | ZS M12 | 12,5 | 208807 | 0,11 | 100 St. |



Sechskantkopfschraube nach DIN EN ISO 4017

| | Modell-Nr. | Länge L mm | Festigkeits- klasse | EAN | Gewicht in kg pro 100 St. | Kleinste VPE |
|-----------|--------------------|------------------|------------------------|--------|------------------------------------|-----------------|
| F | SK 6X20 F | 20 | 8.8 | 223565 | 0,58 | 50 St. |
| F | SK 8X25 F | 25 | 8.8 | 127702 | 1,39 | 100 St. |
| F | SK 10X25 F | 25 | 8.8 | 068319 | 2,55 | 100 St. |
| F | SK 10X35 F | 35 | 8.8 | 128402 | 2,87 | 100 St. |
| F | SK 10X50 F | 50 | 8.8 | 068326 | 3,82 | 100 St. |
| F | SK 10X60 F | 60 | 8.8 | 068333 | 4,54 | 100 St. |
| E3 | SK 8X30 E3 | 30 | 70 | 080915 | 1,56 | 100 St. |
| E3 | SK 8X40 E3 | 40 | 70 | 080892 | 1,88 | 100 St. |
| E3 | SK 8X50 E3 | 50 | 70 | 080885 | 2,22 | 100 St. |
| E3 | SK 10X30 E3 | 30 | 70 | 080946 | 2,62 | 100 St. |
| E3 | SK 10X40 E3 | 40 | 70 | 080939 | 3,12 | 100 St. |
| E3 | SK 10X50 E3 | 50 | 70 | 080922 | 3,63 | 100 St. |

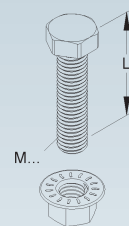


Die Festigkeitsklassen der Schrauben sind auf den Schraubenköpfen eingepreßt.
Speziell bei Anschlüssen, die vertikale Lasten über Reibung übertragen müssen, ist unbedingt auf das Schraubenanzugsmoment zu achten und mit einem Drehmomentenschlüssel zu überprüfen!
Bitte beachten Sie dazu die Tabelle auf den Informationsseiten.

Sechskantschraube nach DIN EN ISO 4017

inkl. verzahnter Flanshmutter nach DIN EN 1661

| | Modell-Nr. | Gewinde M | Länge L mm | Festigkeitsklasse Schraube / Mutter | EAN | Gewicht in kg pro 100 St. | Kleinste VPE |
|-----------|---------------------|--------------|------------------|--|--------|------------------------------------|-----------------|
| V | SKM 8X16 V | 8 | 16 | 8.8 / 8 | 207107 | 1,72 | 10 St. |
| V | SKM 10X25 V | 10 | 25 | 8.8 / 8 | 207305 | 3,60 | 50 St. |
| V | SKM 10X40 V | 10 | 40 | 8.8 / 8 | 207404 | 4,50 | 50 St. |
| V | SKM 10X50 V | 10 | 50 | 8.8 / 8 | 207503 | 5,00 | 50 St. |
| V | SKM 10X70 V | 10 | 70 | 8.8 / 8 | 207541 | 5,50 | 50 St. |
| V | SKM 12X50 V | 12 | 50 | 10.9 / 10 | 064731 | 7,00 | 20 St. |
| V | SKM 12X70 V | 12 | 70 | 10.9 / 10 | 207565 | 8,44 | 20 St. |
| F | SKM 8X16 F | 8 | 16 | 8.8 / 8 | 207206 | 1,72 | 10 St. |
| F | SKM 10X80 F | 10 | 80 | 8.8 / 8 | 886203 | 6,00 | 50 St. |
| F | SKM 10X90 F | 10 | 90 | 8.8 / 8 | 893485 | 6,50 | 50 St. |
| E3 | SKM 8X16 E3 | 8 | 16 | 70 / 70 | 343904 | 1,72 | 50 St. |
| E3 | SKM 8X40 E3 | 8 | 40 | 70 / 70 | 343959 | 2,00 | 20 St. |
| E3 | SKM 10X25 E3 | 10 | 25 | 70 / 70 | 344000 | 3,89 | 50 St. |
| E3 | SKM 10X40 E3 | 10 | 40 | 70 / 70 | 344048 | 4,50 | 50 St. |
| E3 | SKM 10X70 E3 | 10 | 70 | 70 / 70 | 344086 | 5,98 | 50 St. |
| E3 | SKM 10X90 E3 | 10 | 90 | 70 / 70 | 344093 | 6,50 | 50 St. |
| E4 | SKM 10X70 E4 | 10 | 70 | 70 / 80 | 175994 | 6,03 | 50 St. |



Für den zusätzlichen Bedarf.

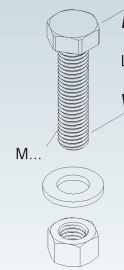
Die Festigkeitsklassen der Schrauben sind auf den Schraubenköpfen eingepreßt.
Speziell bei Anschlüssen, die vertikale Lasten über Reibung übertragen müssen, ist unbedingt auf das Schraubenanzugsmoment zu achten und mit einem Drehmomentenschlüssel zu überprüfen!
In Produktkombinationen (Sechskantschraube mit Mutter) ist die geringere Festigkeitsklasse für die Bestimmung des Drehmomentes heranzuziehen.
Bitte beachten Sie dazu die Tabelle auf den Informationsseiten.

Sechskantschraube nach DIN EN ISO 4017

inkl. Sechskantmutter nach DIN EN ISO 4032 und Unterlegscheibe nach DIN EN ISO 7089



| Modell-Nr. | Gewinde M | Länge L mm | Festigkeitsklasse Schraube / Mutter | EAN | Gewicht in kg pro 100 St. | Kleinste VPE |
|------------------------|-----------|---------------|--|--------|------------------------------------|-----------------|
| V SKM 16X40 V | 16 | 40 | 8.8 / 8 | 207589 | 12,70 | 20 St. |
| F SKM 12X50 F | 12 | 50 | 10.9 / 10 | 071531 | 8,27 | 20 St. |
| F SKM 12X70 F | 12 | 70 | 10.9 / 10 | 071548 | 9,85 | 20 St. |
| E5 SKM 8X16 E5 | 8 | 16 | 70 / 70 | 729203 | 1,72 | 50 St. |
| E5 SKM 10X25 E5 | 10 | 25 | 70 / 70 | 729302 | 4,00 | 50 St. |

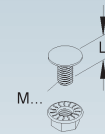


Die Festigkeitsklassen der Schrauben sind auf den Schraubenköpfen eingepreßt.
Speziell bei Anschlüssen, die vertikale Lasten über Reibung übertragen müssen, ist unbedingt auf das Schraubenanzugsmoment zu achten und mit einem Drehmomentenschlüssel zu überprüfen!
In Produktkombinationen (Sechskantschraube mit Mutter) ist die geringere Festigkeitsklasse für die Bestimmung des Drehmomentes heranzuziehen.
Bitte beachten Sie dazu die Tabelle auf den Informationsseiten.

Flachrundkopfschraube ähnlich DIN 603

inkl. verzahnter Flanschmutter nach DIN EN 1661

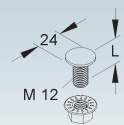
| Modell-Nr. | Gewinde M | Länge L mm | Festigkeits- klasse | EAN | Gewicht in kg pro 100 St. | Kleinste VPE |
|------------------------|-----------|---------------|------------------------|--------|------------------------------------|-----------------|
| V FLM 6X12 | 6 | 12 | - | 206209 | 0,79 | 10 St. |
| F FLM 6X12 F | 6 | 12 | - | 206407 | 0,79 | 50 St. |
| F FLM 6X16 F | 6 | 16 | - | 206506 | 0,86 | 10 St. |
| F FLM 8X13 F | 8 | 13 | 8.8 | 206605 | 2,00 | 10 St. |
| F FLM 8X16 F | 8 | 16 | 8.8 | 206704 | 2,09 | 100 St. |
| F FLM 8X25 F | 8 | 25 | 8.8 | 206803 | 2,34 | 50 St. |
| F FLM 10X25 F | 10 | 25 | 8.8 | 206902 | 4,00 | 50 St. |
| F FLM 12X30 F | 12 | 30 | 8.8 | 207008 | 8,00 | 10 St. |
| E3 FLM 6X12 E3 | 6 | 12 | 1.4301 | 343805 | 0,82 | 50 St. |
| E3 FLM 8X16 E3 | 8 | 16 | 1.4301 | 343843 | 1,98 | 50 St. |
| E3 FLM 10X25 E3 | 10 | 25 | 1.4301 | 343881 | 3,66 | 50 St. |
| E5 FLM 6X12 E5 | 6 | 12 | — | 729104 | 0,79 | 50 St. |



Flachrundkopfschraube ähnlich DIN 603

inkl. verzahnter Flanschmutter nach DIN EN 1661

| Modell-Nr. | Gewinde M | Länge L mm | Festigkeits- klasse | EAN | Gewicht in kg pro 100 St. | Kleinste VPE |
|----------------------|-----------|---------------|------------------------|--------|------------------------------------|-----------------|
| F FLM 12X25 F | 12 | 25 | 8.8 | 071715 | 6 | 20 St. |



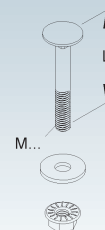
spezielle Flachrundkopfschraube mit einem kleinem Kopfdurchmesser

Verwendbar für: Schienen-Stoßverbinder SSV 4141 F

Flachrundkopfschraube nach DIN 603

inkl. Karosseriescheibe nach DIN EN ISO 7093-1 und verzahnter Flanschmutter nach DIN EN 1661

| Modell-Nr. | Gewinde M | Länge L mm | EAN | Gewicht in kg pro 100 St. | Kleinste VPE |
|------------------------|-----------|---------------|--------|------------------------------------|-----------------|
| V FLDM 6X45 | 6 | 45 | 207060 | 1,56 | 50 St. |
| V FLDM 6X60 V | 6 | 60 | 064748 | 2,08 | 50 St. |
| E3 FLDM 6X45 E3 | 6 | 45 | 343829 | 1,56 | 50 St. |
| E3 FLDM 8X45 E3 | 8 | 45 | 343867 | 1,80 | 50 St. |

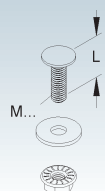


zur Kabel- und Weitspannkabelrinnenbefestigung auf gelochten Ankerschienen

Flachrundkopfschraube ähnlich DIN 603

inkl. Karosseriescheibe nach DIN EN ISO 7093-1 und verzahnter Flanschmutter

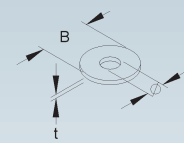
| Modell-Nr. | Gewinde M | Länge L mm | EAN | Gewicht in kg pro 100 St. | Kleinste VPE |
|----------------------|-----------|---------------|--------|------------------------------------|-----------------|
| F FLMU 6X20 F | 6 | 20 | 064779 | 1,42 | 100 St. |



Karosserie-Scheibe nach DIN EN ISO 7093-1

| Modell-Nr. | Innen-Ø | Außen-Ø B | Mat.-Stärke t | EAN | Gewicht in kg pro 100 St. | Kleinste VPE |
|--------------|---------|-----------|---------------|--------|---------------------------|--------------|
| | mm | mm | mm | | | |
| V UGM 6 | 6,4 | 18 | 1,6 | 208906 | 0,26 | 100 St. |
| V UGM 8 | 8,4 | 24 | 2,0 | 209002 | 0,68 | 100 St. |
| V UGM 10 | 10,5 | 30 | 2,5 | 209101 | 1,22 | 100 St. |
| V UGM 12 V | 13,0 | 37 | 3,0 | 072378 | 2,22 | 100 St. |
| F UGM 6 F | 6,4 | 18 | 1,6 | 071685 | 0,28 | 100 St. |
| F UGM 8 F | 8,4 | 24 | 2,0 | 209057 | 0,74 | 100 St. |
| F UGM 10 F | 10,5 | 30 | 2,5 | 071661 | 1,34 | 100 St. |
| F UGM 12 F | 13,0 | 37 | 3,0 | 071678 | 2,44 | 100 St. |
| E3 UGM 6 E3 | 6,4 | 18 | 1,6 | 927258 | 0,26 | 100 St. |
| E3 UGM 8 E3 | 8,4 | 24 | 2,0 | 931248 | 0,68 | 100 St. |
| E3 UGM 10 E3 | 10,5 | 30 | 2,5 | 936854 | 1,22 | 100 St. |
| E3 UGM 12 E3 | 13,0 | 37 | 3,0 | 072385 | 2,23 | 100 St. |

zur Abdeckung größerer Befestigungslöcher



Trägerzwischenklemme

inkl. Sechskantschrauben mit Ansatzspitze nach DIN 564

| Modell-Nr. | Breite B | Länge L | Mat.-Stärke t | zul. F bei Schenkelabst./2 | Zubehör inkl. | EAN | Gewicht in kg pro 100 Paar | Kleinste VPE |
|---------------|----------|---------|---------------|----------------------------|---------------|--------|----------------------------|--------------|
| | mm | mm | mm | kN | | | | |
| S TZK 86-96 S | 45,5 | 100 | 2 | 0,5 | 4 SK 8X25 V | 073924 | 24,89 | 10 Paar |

zum Verkleben der Schiene zwischen den Schenkeln eines T-Trägers

Verwendbar für: Ankerschiene 2986 und 2996Z

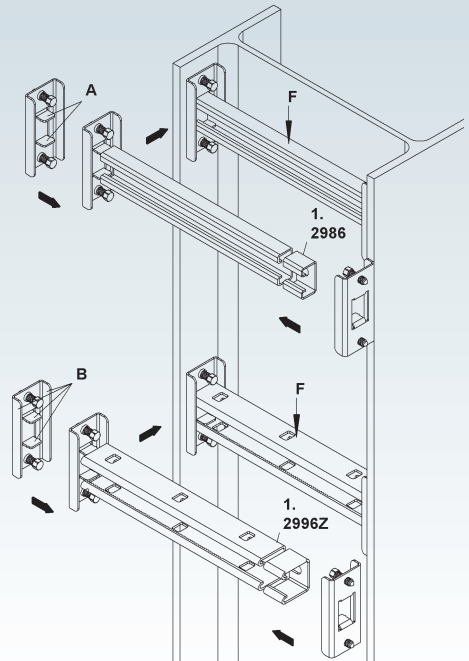
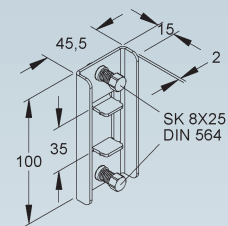
1. Die Schiene mit den beiden Trägerzwischenklemmen montieren und im Träger positionieren und festklemmen.

- A. Bei der Ausführung 2986 erfolgt die Positionierung über die beiden Laschen.
- B. Bei der Ausführung 2996Z erfolgt die Positionierung über die beiden Laschen und die äußeren Schenkel.

Die angegebene Tragfähigkeit bezieht sich auf einen Schenkelabstand von 400 mm und auf ein aufgebracht Drehmoment von 2,5 Nm bei ausschließlich senkrechter Lasteinleitung. Bei Verwendung von größeren Schenkelabständen ist die max. Tragfähigkeit zu reduzieren.

Schiene bitte gesondert bestellen.

Die Bestelllänge der Schiene entspricht dem Abstand zwischen den beiden Flanschen und ist bauseits abzulängen (abzüglich ca. 16 mm Materialstärke und der Schraubenspitze).



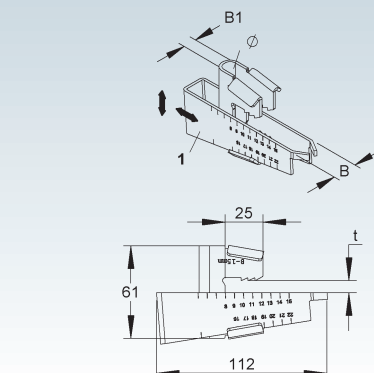
Trägerklammer

vormontiert

| Modell-Nr. | Breite B | Breite B1 | Gewindestab-Ø | Flanschstärke (t) | senk. Nennlast F | EAN | Gewicht in kg pro 100 St. | Kleinste VPE |
|------------|----------|-----------|---------------|-------------------|------------------|--------|---------------------------|--------------|
| | mm | mm | mm | mm | kN | | | |
| S TKM 1 | 17,5 | 8,5 | ≤ M8 | 8-20 | 2,0 | 092741 | 16,5 | 25 St. |
| S TKM 2 | 19,5 | 10,5 | ≤ M10 | 8-20 | 3,6 | 092758 | 16,7 | 25 St. |
| S TKM 3 | 21,5 | 12,5 | ≤ M12 | 8-20 | 5,0 | 092765 | 17,4 | 25 St. |

zum Aufschlagen auf Trägerflansche zur senkrechten Abhängung von Rohren, Gitterrinnen, Kabelkanälen usw. mittels Gewindestab

Verwendbar für: Trägerprofile nach DIN 1025 mit schrägen Flanschen mit 14% Neigung und einem Mindestmaß von 8 - 20 mm sowie parallele Flanschen mit einer Flanschstärke von 8 - 20 mm



TRAGKONSTRUKTIONEN

Profilklemme

einschließlich Zapfenschraube M8 mit Schlitz

| | Modell-Nr. | Flanschstärke (t) | Gewinde M | vertikale Nennlast F1 | vertikale Nennlast F2 | EAN | Gewicht in kg pro 100 St. | Kleinste VPE |
|----|-----------------|-------------------|-----------|-----------------------|-----------------------|--------|---------------------------|--------------|
| F | PKS M6/10-40 F | 6 - 35 | 6 | 1,8 | 1,6 | 133871 | 19,31 | 25 St. |
| F | PKS M8/10-40 F | 6 - 35 | 8 | 1,8 | 1,6 | 077571 | 21,24 | 25 St. |
| E3 | PKS M8/10-40 E3 | 6 - 35 | 8 | 1,8 | 1,6 | 126866 | 19,40 | 25 St. |
| E5 | PKS M8/10-40 E5 | 6 - 35 | 8 | 1,8 | 1,6 | 126873 | 19,59 | 25 St. |

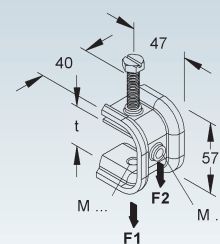
für Trägerprofile mit parallelen Flanschen oder schrägen Flanschen mit max. 14% Neigung sowie als Zuleitung zu den Energieabnehmern

Je nach Anwendungsfall können die zur Verwendung kommenden Befestigungsmittel variieren!

Schraubenanzugsmoment 4 Nm
Schlüsselweite 13



514



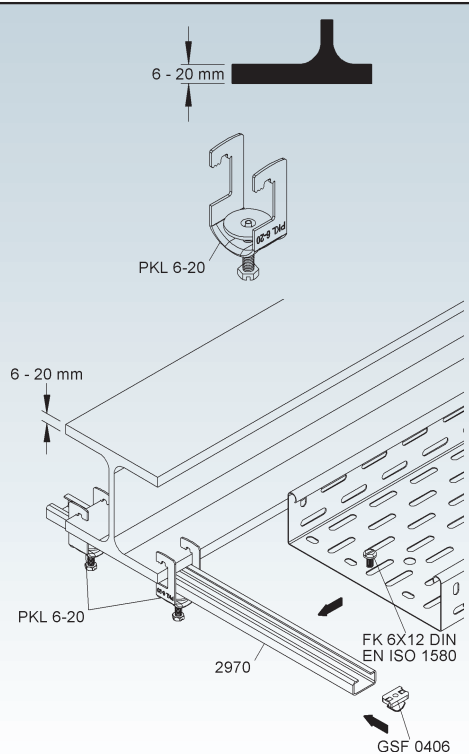
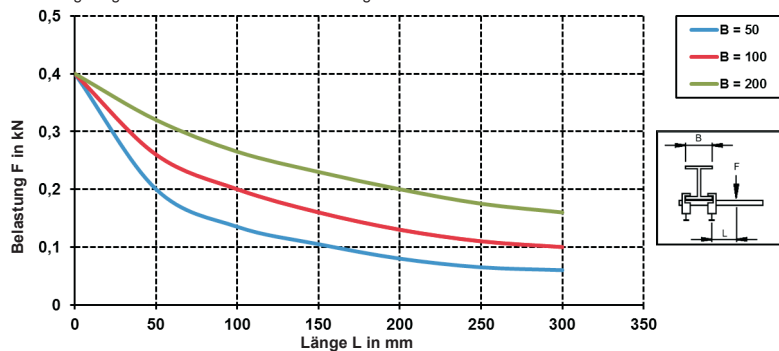
Profilklemme

| | Modell-Nr. | EAN | Gewicht in kg pro 100 St. | Kleinste VPE |
|---|------------|--------|---------------------------|--------------|
| S | PKL 6-20 S | 196548 | 4,67 | 25 St. |

zum Klemmen der Schiene 2970 an Stahlträger

Verwendbar für: Trägerprofile mit einer Flanschstärke von 6-20 mm
Montage der Schiene nur mit Schlitz zum Profil.

Belastungsdiagramm: Profilklammer in Verbindung mit Schiene 2970



Schräggleitmutter

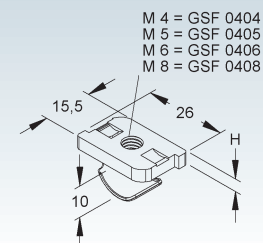
mit Klemmfeder (phosphatiert)

| | Modell-Nr. | Gewinde M | Höhe H | EAN | Gewicht in kg pro 100 St. | Kleinste VPE |
|---|------------|-----------|--------|--------|---------------------------|--------------|
| G | GSF 0406 | 6 | 4 | 119608 | 1,11 | 25 St. |

Verwendbar für: Ankerschiene 2970 und 2971
An jeder Stelle im Profil einsetzbar.



538



Flachkopfschraube mit Schlitz nach DIN EN ISO 1580

| | Modell-Nr. | Gewinde M | Länge L | EAN | Gewicht in kg pro 100 St. | Kleinste VPE |
|----|------------|-----------|---------|--------|---------------------------|--------------|
| V | FK 6X12 | 6 | 12 | 207053 | 0,52 | 25 St. |
| E4 | FK 6X10 E4 | 6 | 10 | 729357 | 0,40 | 50 St. |

zur Fixierung der gelochten Kabelrinnen auf der Schiene 2970 mit der Schräggleitmutter GSF 0406

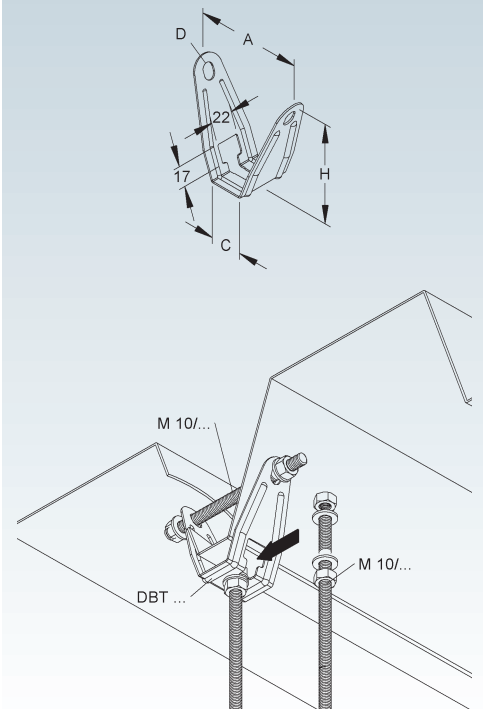
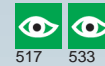


Deckenbügel

| Modell-Nr. | Höhe H | Öffnungsmaß A | Bef. Langloch D | Innenmaß C | EAN | Gewicht in kg pro 100 St. | Kleinste VPE |
|----------------------------|--------|---------------|-----------------|------------|--------|---------------------------|--------------|
| | mm | mm | mm | mm | | | |
| S DBT 40 | 96,5 | 102,0 | 11x15 | 30 | 197200 | 11,05 | 50 St. |
| S DBT 70 S | 141,5 | 136,5 | 11x18 | 70 | 188581 | 17,71 | 50 St. |
| F DBT 40 F | 96,5 | 102,0 | 11x15 | 30 | 197255 | 12,16 | 50 St. |
| F DBT 70 F | 141,5 | 136,5 | 11x18 | 70 | 191932 | 19,48 | 50 St. |
| E3 DBT 40 E3 | 96,5 | 102,0 | 11x15 | 30 | 769841 | 11,12 | 50 St. |
| E3 DBT 70 E3 | 141,5 | 136,5 | 11x18 | 70 | 191949 | 17,82 | 50 St. |

zur Montage an Trapezblechdecken

Verwendbar für: Gewindestab M 10/...



Deckenbügel

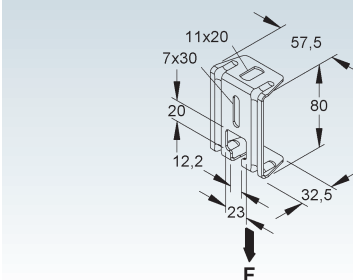
zum Anschrauben

| Modell-Nr. | zul. F | EAN | Gewicht in kg pro 100 St. | Kleinste VPE |
|---------------------------|--------|--------|---------------------------|--------------|
| | kN | | | |
| S DB 10 | 1 | 200504 | 10,36 | 50 St. |
| F DB 10 F | 1 | 200559 | 11,40 | 50 St. |
| E3 DB 10 E3 | 1 | 769803 | 10,42 | 50 St. |

zur Montage an waagerechte Decken

Verwendbar für: Gewindestab M 10/...

Die Tragfähigkeitsangaben gelten nur bei ausreichender Verankerung mit dem tragenden Untergrund.



Deckenbügel

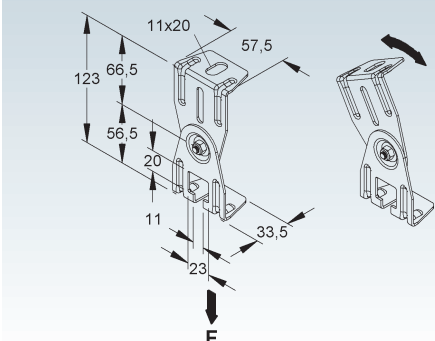
mit Gelenk

| Modell-Nr. | zul. F | EAN | Gewicht in kg pro 100 St. | Kleinste VPE |
|------------------------|--------|--------|---------------------------|--------------|
| | kN | | | |
| S DBG 10 | 1 | 200603 | 16,56 | 50 St. |

zur Montage an schrägen Decken

Verwendbar für: Gewindestab M 10/...

Die Tragfähigkeitsangaben gelten nur bei ausreichender Verankerung mit dem tragenden Untergrund.



TRAGKONSTRUKTIONEN

Deckenbügel

mit Gelenk

| Modell-Nr. | zul. F kN | EAN | Gewicht in kg pro 100 St. | Kleinste VPE |
|----------------------------|--------------|--------|------------------------------------|-----------------|
| F DBG 12 | 2,5 | 345502 | 43,1 | 20 St. |
| E3 DBG 12 E3 | 2,5 | 769827 | 43,3 | 20 St. |

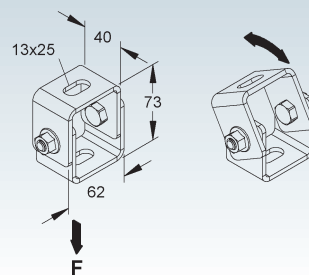
zur Montage an schrägen Decken

Verwendbar für: Gewindestab M 12/...

Die Tragfähigkeitsangaben gelten nur bei ausreichender Verankerung mit dem tragenden Untergrund.



504



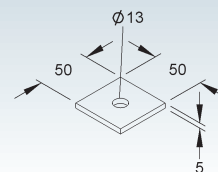
Verankerungsplatte

| Modell-Nr. | Höhe H mm | Breite B mm | EAN | Gewicht in kg pro 100 St. | Kleinste VPE |
|--------------------------|-----------------|-------------------|--------|------------------------------------|-----------------|
| F VP 50.50 | 50 | 50 | 209200 | 10,34 | 20 St. |

zur Auslegerbefestigung an Leichtbeton bzw. Baustoffe mit geringer Festigkeit



513



Einhängebügel

zum Einklipsen

| Modell-Nr. | Breite B innen mm | Mat.- Stärke t mm | zul. F kN | EAN | Gewicht in kg pro 100 St. | Kleinste VPE |
|------------------------------|----------------------------|----------------------------|--------------|--------|------------------------------------|-----------------|
| DV REBA 50 DV | 54 | 4 | 0,15 | 197279 | 2,00 | 50 St. |
| DV REBA 60 DV | 64 | 4 | 0,15 | 197286 | 2,10 | 50 St. |
| DV REBA 100 DV | 104 | 4 | 0,15 | 197293 | 2,51 | 50 St. |
| E3 REBA 50 E3 | 54 | 4 | 0,15 | 911950 | 2,01 | 50 St. |
| E3 REBA 60 E3 | 64 | 4 | 0,15 | 911967 | 2,12 | 50 St. |
| E3 REBA 100 E3 | 104 | 4 | 0,15 | 911974 | 2,53 | 50 St. |

Verwendbar für: Kabelrinnen RL 35..., RL 50..., RL 60..., RLV 60.150, RLVC 60..., RLC 60... und RLCI 60... sowie Verteilerrinnen/Leuchtentragschienen RSV 50... und LS-Industriekanal LI 60.060 und LI 60.100

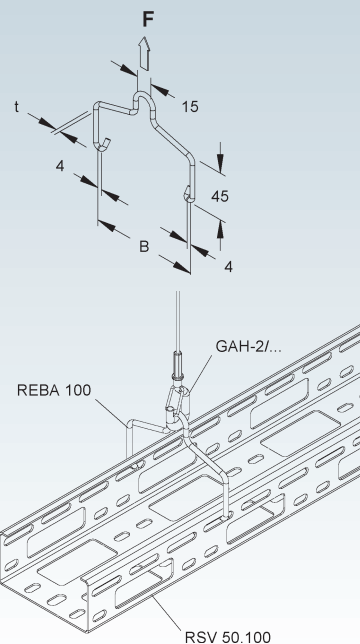
(Nähere Informationen zum LS-Industriekanal finden Sie in unserem EIK Katalog).

Mittige Abhängung mittels Gripple Sethaken, Seil oder Kette.

Die Tragfähigkeitsangaben gelten nur bei ausreichender Verankerung mit dem tragenden Untergrund.



533



Aufhängebügel

zum Einklipsen

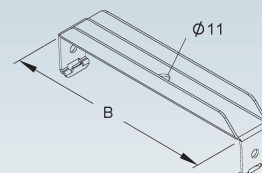
| Modell-Nr. | Breite B mm | EAN | Gewicht in kg pro 100 St. | Kleinste VPE |
|-------------------------|-------------------|--------|------------------------------------|-----------------|
| S RCB 50 | 50 | 197309 | 7,05 | 50 St. |
| S RCB 70 | 70 | 197354 | 8,60 | 50 St. |
| S RCB 75 | 75 | 197408 | 8,99 | 50 St. |
| S RCB 100 | 100 | 197507 | 10,92 | 50 St. |
| S RCB 120 | 120 | 197552 | 12,47 | 50 St. |
| S RCB 150 | 150 | 197606 | 14,79 | 50 St. |
| S RCB 200 | 200 | 197705 | 23,05 | 50 St. |
| S RCB 250 | 250 | 197804 | 28,18 | 25 St. |
| S RCB 300 | 300 | 197903 | 33,30 | 25 St. |

Verwendbar für: Kabelrinnen RL..., RLV 60.150, RLVC..., RS..., RLC..., RLCI... und Verteilerrinne RSV 50...

Mittige Abhängung der Kabel-/Verteilerrinnen mittels Gewindestab M10, Ringschraube M10 und Gliederkette oder Seil.



517 515 533



Einhängebügel

zum Einschwenken

| Modell-Nr. | Breite B | Mat.-Stärke t | für Gewindestange M | zul. F | EAN | Gewicht in kg pro 100 St. | Kleinste VPE |
|-------------------|----------|---------------|---------------------|--------|--------|---------------------------|--------------|
| | mm | mm | | kN | | | |
| DV REBI 60.100 DV | 97 | 5 | 10 | 0,2 | 911905 | 7 | 50 St. |
| DV REBI 60.200 DV | 197 | 6 | 10 | 0,2 | 911929 | 12 | 50 St. |
| DV REBI 60.300 DV | 297 | 7 | 10 | 0,2 | 911943 | 19 | 50 St. |

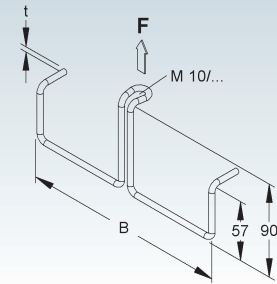
Verwendbar für: Kabelrinnen RL 60..., RLU 60..., RS 60..., RSU 60..., RLV 60.150..., RLVC 60..., RLC 60... und RLCI 60...

Mittige Abhängung der Kabelrinnen mittels Gewindestab M10, Ringschraube M10 und Gliederkette oder Seil.

Die Tragfähigkeitsangaben gelten nur bei ausreichender Verankerung mit dem tragenden Untergrund.



541



Aufhängebügel

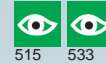
zum Einschleiben

| Modell-Nr. | Höhe H | Breite B | zul. F | EAN | Gewicht in kg pro 100 St. | Kleinste VPE |
|----------------|--------|----------|--------|--------|---------------------------|--------------|
| | mm | mm | kN | | | |
| S RTU 35.050 | 29 | 46,5 | 0,7 | 198009 | 9,05 | 20 St. |
| S RTU 35.100 | 29 | 96,5 | 0,6 | 198306 | 13,60 | 20 St. |
| S RTU 35.150 | 29 | 146,5 | 0,6 | 198405 | 17,46 | 20 St. |
| S RTU 35.200 | 29 | 196,5 | 0,55 | 198504 | 22,08 | 20 St. |
| S RTU 35.250 | 29 | 246,5 | 0,4 | 198603 | 26,71 | 20 St. |
| S RTU 35.300 | 29 | 296,5 | 0,3 | 198702 | 31,34 | 20 St. |
| S RTU 50.050 | 44 | 46,5 | 0,7 | 198108 | 11,78 | 20 St. |
| S RTU 50.075 | 44 | 71,5 | 0,7 | 198207 | 14,06 | 20 St. |
| S RTU 60.070 | 54 | 66,5 | 0,7 | 198757 | 15,43 | 20 St. |
| S RTU 60.100 | 54 | 96,5 | 0,6 | 198801 | 18,16 | 20 St. |
| S RTU 60.120 | 54 | 116,5 | 0,6 | 198856 | 19,98 | 20 St. |
| S RTU 60.150 | 54 | 146,5 | 0,6 | 198900 | 22,05 | 20 St. |
| S RTU 60.200 | 54 | 196,5 | 0,55 | 199006 | 26,68 | 20 St. |
| S RTU 60.250 | 54 | 246,5 | 0,4 | 199105 | 31,30 | 20 St. |
| S RTU 60.300 | 54 | 296,5 | 0,3 | 199204 | 35,93 | 20 St. |
| S RTU 60.400 | 54 | 396,5 | 0,25 | 947553 | 45,18 | 20 St. |
| F RTU 60.100 F | 54 | 96,5 | 0,6 | 535125 | 19,98 | 20 St. |
| F RTU 60.200 F | 54 | 196,5 | 0,55 | 535149 | 29,35 | 20 St. |
| F RTU 60.300 F | 54 | 296,5 | 0,3 | 535163 | 39,52 | 20 St. |
| F RTU 60.400 F | 54 | 396,5 | 0,25 | 135912 | 49,70 | 20 St. |

Verwendbar für: Mini Kabelrinnen RL 35.050 - RL 50.075, Kabelrinnen RL 35..., RL 60..., RLV 60.150, RLVC 60..., RLC 60..., RS 60... und RLCI 60...

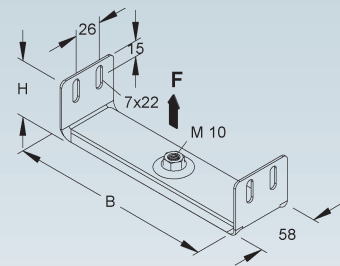
Mittige Abhängung der Kabelrinnen mittels Gewindestab M10, Ringschraube M10 und Gliederkette oder Seil.

Die Tragfähigkeitsangaben gelten nur bei ausreichender Verankerung mit dem tragenden Untergrund.



515

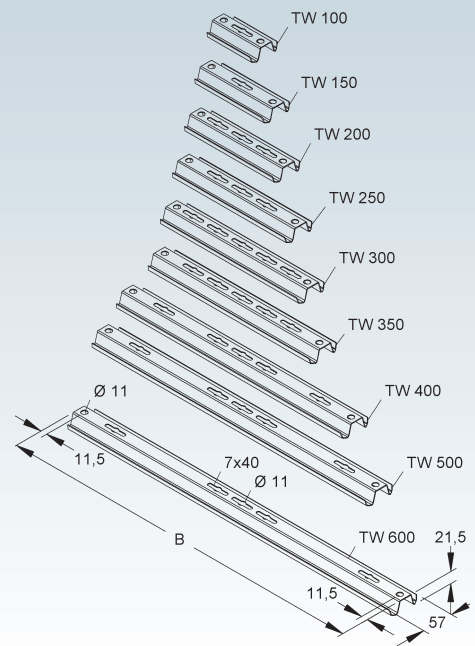
533



Tragwinkel

| Modell-Nr. | Breite B | Zubehör inkl. | EAN | Gewicht in kg pro 100 St. | Kleinste VPE |
|--------------|----------|---------------|--------|---------------------------|--------------|
| | mm | | | | |
| S TW 100 | 98 | 2 FLM 6X12 | 204205 | 10,65 | 10 St. |
| S TW 150 | 148 | 2 FLM 6X12 | 204304 | 15,50 | 10 St. |
| S TW 200 | 190 | 2 FLM 6X12 | 204403 | 18,99 | 10 St. |
| S TW 250 | 240 | 2 FLM 6X12 | 204502 | 23,84 | 10 St. |
| S TW 300 | 290 | 2 FLM 6X12 | 204601 | 28,11 | 10 St. |
| S TW 350 | 340 | 2 FLM 6X12 | 059355 | 32,95 | 10 St. |
| S TW 400 | 470 | 2 FLM 6X12 | 204700 | 45,55 | 10 St. |
| S TW 500 | 570 | 2 FLM 6X12 | 204809 | 55,24 | 10 St. |
| S TW 600 | 670 | 2 FLM 6X12 | 204908 | 64,93 | 10 St. |
| F TW 100 F | 98 | 2 FLM 6X12 F | 204915 | 11,81 | 10 St. |
| F TW 200 F | 190 | 2 FLM 6X12 F | 204939 | 20,98 | 10 St. |
| F TW 300 F | 290 | 2 FLM 6X12 F | 204953 | 31,01 | 10 St. |
| F TW 400 F | 470 | 2 FLM 6X12 F | 204960 | 50,20 | 10 St. |
| F TW 500 F | 570 | 2 FLM 6X12 F | 204977 | 60,85 | 10 St. |
| F TW 600 F | 670 | 2 FLM 6X12 F | 204984 | 71,51 | 10 St. |
| E3 TW 100 E3 | 98 | 2 FLM 6X12 E3 | 769209 | 10,73 | 10 St. |
| E3 TW 200 E3 | 190 | 2 FLM 6X12 E3 | 769308 | 19,12 | 10 St. |
| E3 TW 300 E3 | 290 | 2 FLM 6X12 E3 | 769407 | 28,29 | 10 St. |
| E3 TW 350 E3 | 340 | 2 FLM 6X12 E3 | 059362 | 33,17 | 10 St. |
| E3 TW 400 E3 | 470 | 2 FLM 6X12 E3 | 769506 | 45,85 | 10 St. |
| E3 TW 500 E3 | 570 | 2 FLM 6X12 E3 | 769605 | 55,60 | 10 St. |
| E3 TW 600 E3 | 670 | 2 FLM 6X12 E3 | 769704 | 65,35 | 10 St. |

Verwendbar für: Kabelrinnen RL..., RLV 60.150, RLVC..., RS..., RLCI..., Verteilerrinnen RSV..., RLCPV ... OV und Gitterrinnen MTC..., GR..., GRS..., GRC...



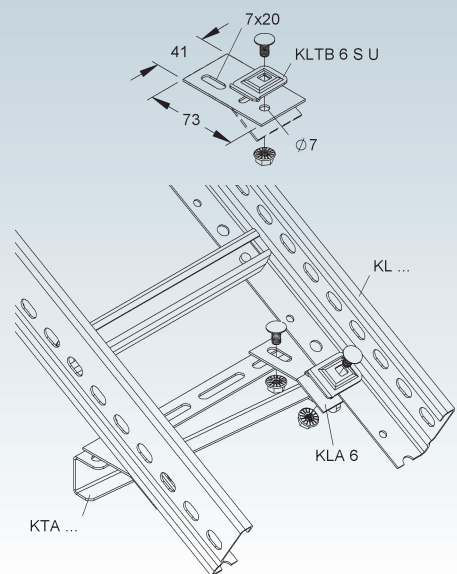
Kabelbahnbefestigung

| Modell-Nr. | Zubehör inkl. | EAN | Gewicht in kg pro 100 St. | Kleinste VPE |
|------------|--------------------------|--------|---------------------------|--------------|
| S KLA 6 | 1 FLM 6X12, 1 KLTB 6 S U | 287901 | 4,95 | 25 St. |

zur Befestigung ansteigender Kabelrinnen und Kabelleitern am Ausleger

Bedarf: 2 Stück je Ausleger

Durch Biegen der Befestigungszunge wird die Kabelrinnen-/ Kabelleiterbefestigung dem Steigungswinkel der zu verlegenden Trasse angepasst.



Zinkspray (400 ml)

| Modell-Nr. | EAN | Gewicht in kg pro 100 St. | Kleinste VPE |
|------------|--------|---------------------------|--------------|
| ZKS | 206056 | 50 | 1 St. |

zum Nachbessern von Verzinkungen im trockenen Innenbereich

Die Zusammensetzung des Zinksprays entspricht den Forderungen der DIN EN ISO 1461



Zinkstaubfarbe (1000ml)

| Modell-Nr. | EAN | Gewicht in kg pro 100 St. | Kleinste VPE |
|------------|--------|---------------------------|--------------|
| ZKF 1 | 205905 | 170 | 1 St. |

erfüllt die Anforderung von DIN EN ISO 1461

Zum Verdünnen nur ZKV 1 verwenden!



Verdünnung (1000ml)

| Modell-Nr. | EAN | Gewicht in kg pro 100 St. | Kleinste VPE |
|------------|--------|---------------------------|--------------|
| ZKV 1 | 206001 | 110 | 1 St. |

Verwendbar für: Zinkstaubfarbe ZKF 1



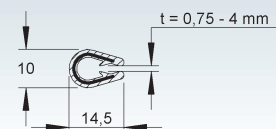
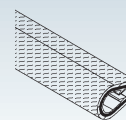
Kantenschutzband

mit Stahlklemmband

| Modell-Nr. | Farbe | Klemmbereich | EAN | Gewicht in kg pro 100 m | Kleinste VPE |
|------------|---------|--------------|--------|-------------------------|--------------|
| K10 | RKBA 10 | schwarz | 206100 | 15 | 10 m |

zum Schnittkantenschutz für Blechstärken von 0,75 mm bis 4,0 mm

In persönlichen Gefährdungsbereichen ist das Kantenschutzband anzuordnen!



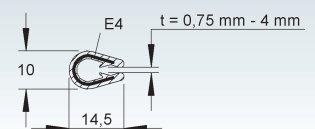
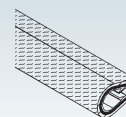
Kantenschutzband

mit Edelstahlklemmband

| Modell-Nr. | Farbe | Klemmbereich | EAN | Gewicht in kg pro 100 m | Kleinste VPE |
|------------|------------|--------------|--------|-------------------------|--------------|
| K10 | RKBA 10 E4 | schwarz | 729050 | 15 | 10 m |

zum Schnittkantenschutz für Blechstärken von 0,75 mm bis 4,0 mm

In persönlichen Gefährdungsbereichen ist das Kantenschutzband anzuordnen!



Schraubanker

mit Senkkopf und Torxantrieb T20

| Modell-Nr. | Durchmesser | Länge L | Antriebsgröße | Bohrnenn-Ø | max. Anbauteildicke t fix | EAN | Gewicht in kg pro 100 St. | Kleinste VPE |
|---------------------|-------------|---------|---------------|------------|---------------------------|--------|---------------------------|--------------|
| V NSA 5X40/SK-T20 V | 5 | 40 | T20 | 4 | 5 | 153886 | 0,41 | 200 St. |

zur Verwendung in trockenen Innenräumen, für gerissenen und ungerissenen Beton

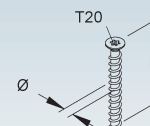
Für Kalksandstein (KS), Kalksandlochstein (KSL) und Vollziegel (MZ) liegt ein Brandschutzgutachten für den Funktionserhalt vor.

Verwendbar für: unter anderem für Schraubabstandschellen SAS... sowie Rohr- und Kabelabstandschellen 85...G

Ein Setzen des Schraubankers ist mit Tangential Schlagschrauber oder von Hand empfehlenswert. Empfohlenes Schraubenanzugsmoment 8 Nm



502



Schraubanker

Zulassungs.Nr.: ETA 15/0784, mit Flachrundkopf und Torxantrieb T30

| Modell-Nr. | Durchmesser | Länge L | Antriebsgröße | Bohrnenn-Ø | max. Anbauteildicke t fix | EAN | Gewicht in kg pro 100 St. | Kleinste VPE |
|----------------------|-------------|---------|---------------|------------|---------------------------|--------|---------------------------|--------------|
| | mm | mm | | mm | mm | | | |
| V NSA 6X35/FKK-T30 V | 6 | 35 | T30 | 5 | 1 | 153893 | 0,91 | 100 St. |
| V NSA 6X50/FKK-T30 V | 6 | 50 | T30 | 5 | 5/15 | 153374 | 1,02 | 100 St. |

zur Verwendung in trockenen Innenräumen, für gerissenen und ungerissenen Beton

Zur Verwendung in Mauerwerk siehe allgemeine Bauartgenehmigung Z-21.1-2103.

Weitere Details sind der oben genannten ETA Zulassung zu entnehmen.

Für Kalksandstein (KS), Kalksandlochstein (KSL) und Vollziegel (MZ) liegt ein Brandschutzgutachten für den Funktionserhalt vor.

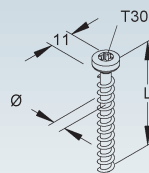
Verwendbar für: unter anderem für Sammelhalter SHS...

Ein Setzen des Schraubankers ist mit Tangential Schlagschrauber oder von Hand empfehlenswert.

Empfohlenes Schraubenanzugsmoment 10 Nm



502



Schraubanker

Zulassungs.Nr.: ETA 15/0784, mit Sechskantkopf und metrischem Anschlussgewinde M6

| Modell-Nr. | Durchmesser | Anschl. Gewinde M | Länge L | Bohrnenn-Ø | EAN | Gewicht in kg pro 100 St. | Kleinste VPE |
|----------------------|-------------|-------------------|---------|------------|--------|---------------------------|--------------|
| | mm | | mm | mm | | | |
| V NSA 6X55/SW10-M6 V | 6 | 6 | 55 | 5 | 153916 | 1,12 | 100 St. |

zur Verwendung in trockenen Innenräumen, für gerissenen und ungerissenen Beton

Zur Verwendung in Mauerwerk siehe allgemeine Bauartgenehmigung Z-21.1-2103.

Weitere Details sind der oben genannten ETA Zulassung zu entnehmen.

Für Kalksandstein (KS), Kalksandlochstein (KSL) und Vollziegel (MZ) liegt ein Brandschutzgutachten für den Funktionserhalt vor.

Verwendbar für: unter anderem für Schraubabstandschellen SAS... sowie Rohr- und Kabelabstandschellen 85...G

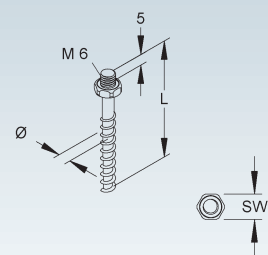
Ein Setzen des Schraubankers ist mit Tangential Schlagschrauber oder von Hand empfehlenswert.

Empfohlenes Schraubenanzugsmoment 10 Nm

Schlüsselweite 10



502



Schraubanker

Zulassungs.Nr.: ETA 15/0784, mit großem Flachrundkopf und Torxantrieb T30

| Modell-Nr. | Durchmesser | Länge L | Antriebsgröße | Bohrnenn-Ø | max. Anbauteildicke t fix | EAN | Gewicht in kg pro 100 St. | Kleinste VPE |
|------------------------|-------------|---------|---------------|------------|---------------------------|--------|---------------------------|--------------|
| | mm | mm | | mm | mm | | | |
| V NSA 7.5X40/FKG-T30 V | 7,5 | 40 | T30 | 6 | 5 | 153923 | 1,38 | 100 St. |
| V NSA 7.5X50/FKG-T30 V | 7,5 | 50 | T30 | 6 | 15 | 153930 | 1,62 | 100 St. |

zur Verwendung in trockenen Innenräumen, für gerissenen und ungerissenen Beton

Zur Verwendung in Mauerwerk siehe allgemeine Bauartgenehmigung Z-21.1-2103.

Weitere Details sind der oben genannten ETA Zulassung zu entnehmen.

Für Kalksandstein (KS), Kalksandlochstein (KSL) und Vollziegel (MZ) liegt ein Brandschutzgutachten für den Funktionserhalt vor.

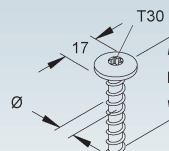
Verwendbar für: unter anderem für Ankerschienen ab Schlitzweite 18 mm

Ein Setzen des Schraubankers ist mit Tangential Schlagschrauber oder von Hand empfehlenswert.

Empfohlenes Schraubenanzugsmoment 20 Nm



502



Nagelanker

Zulassungs.Nr.: ETA-18/0541

| Modell-Nr. | Länge L | Bohrnenn-Ø | Klemmbereich t fix | EAN | Gewicht in kg pro 100 St. | Kleinste VPE |
|---------------|---------|------------|--------------------|--------|---------------------------|--------------|
| | mm | mm | mm | | | |
| V NA 6X5 | 42 | 6 | ≤ 5 | 158171 | 1,07 | 100 St. |
| V NA 6X30 | 65 | 6 | ≤ 30 | 117673 | 1,60 | 100 St. |
| E4 NA 6X30 E4 | 65 | 6 | ≤ 30 | 194711 | 1,27 | 50 St. |

Weitere Details sind der oben genannten ETA Zulassung zu entnehmen.

Bitte beachten Sie auch:

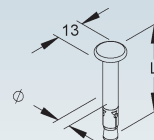
Leistungserklärung (DoP) Nr. NI001

Bitte beachten Sie auch:

DoP No. NI 001



503



Durchsteckanker

Zulassungs-Nr.: ETA-18/0541, mit Flanschmutter und metrischem Anschlussgewinde M6

| Modell-Nr. | Anschl. Gewinde M | Länge L mm | Bohr-nenn-Ø mm | Klemm-bereich t fix mm | effektive Verank-erungs-tiefe h ef mm | EAN | Gewicht in kg pro 100 St. | Kleinste VPE |
|-------------------|-------------------|------------|----------------|------------------------|---------------------------------------|--------|---------------------------|--------------|
| ✓ DAM 6X5 | 6 | 50 | 6 | ≤ 5 | 30 | 158126 | 1,38 | 100 St. |
| ✓ DAM 6X10 | 6 | 55 | 6 | ≤ 10 | 30 | 117666 | 1,30 | 100 St. |

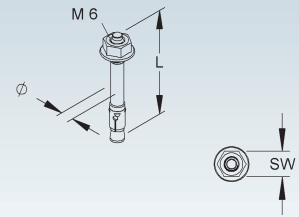
Weitere Details sind der oben genannten ETA Zulassung zu entnehmen.

Beim Setzen des Durchsteckankers muss die effektive Verankerungstiefe eingehalten werden. Die Übereinstimmung wird sichergestellt mit der Einhaltung der zul. Anbauteildicke (Klemmbereich).

Bitte beachten Sie auch:
 Leistungserklärung (DoP) Nr. NI001
 Empfohlenes Drehmoment 4 Nm
 Schlüsselweite 10



503



Deckennagel

Zulassungs-Nr.: ETA-07/0144

| Modell-Nr. | Bohr-nenn-Ø mm | Klemm-bereich t fix mm | EAN | Gewicht in kg pro 100 St. | Kleinste VPE |
|-------------------|----------------|------------------------|--------|---------------------------|--------------|
| ✓ NDN 6/35 | 6 | ≤ 5 | 158188 | 1 | 100 St. |

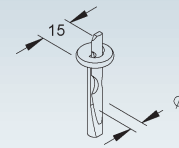
zur Verwendung in trockenen Innenräumen, für gerissenen und ungerissenen Beton

Weitere Details sind der oben genannten ETA Zulassung zu entnehmen.

Der Dübel darf nur für die Mehrfachbefestigung nichttragender Systeme gemäß ETAG 001, Part 6 z.B. für die Verankerung abgehängter Decken, Wandbekleidungen, Rohrtrassen, Lüftungsleitungen usw. verwendet werden.
 Das Setzen des Deckennagels muss in hammergebohrte Löcher erfolgen.



503



Durchsteckanker

Zulassungs-Nr.: ETA-18/0542, mit Mutter und großer Unterlegscheibe

| Modell-Nr. | Anschl. Gewinde M | Länge L mm | Bohr-nenn-Ø mm | Scheiben-Ø B mm | Klemm-bereich t fix mm | effektive Verank-erungs-tiefe h ef mm | EAN | Gewicht in kg pro 100 St. | Kleinste VPE |
|--------------------|-------------------|------------|----------------|-----------------|------------------------|---------------------------------------|--------|---------------------------|--------------|
| ✓ DAZ 8X10 | 8 | 75 | 8 | 24 | ≤ 10 | 45 | 842803 | 3,16 | 50 St. |
| ✓ DAZ 10X10 | 10 | 95 | 10 | 25 | ≤ 10 | 60 | 842827 | 6,33 | 50 St. |
| ✓ DAZ 12X10 | 12 | 110 | 12 | 30 | ≤ 10 | 70 | 842865 | 10,27 | 20 St. |

zur Verwendung in trockenen Innenräumen, für gerissenen und ungerissenen Beton

Weitere Details sind der oben genannten ETA Zulassung zu entnehmen.

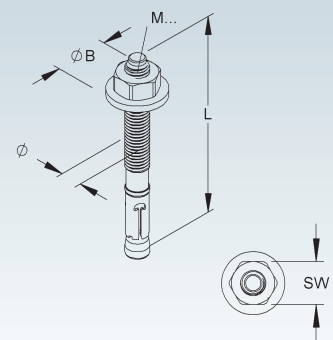
Auch für den Funktionserhalt geeignet!

Für den Außenbereich empfehlen wir Dübel aus Edelstahl-Rostfrei.

Bitte beachten Sie auch:
 Leistungserklärung (DoP) Nr. NI003
 Empfohlene Drehmomente:
 DAZ 8X10 - Drehmoment 20 Nm, Schlüsselweite 13
 DAZ 10X10 - Drehmoment 45 Nm, Schlüsselweite 17/16
 DAZ 12X10 - Drehmoment 60 Nm, Schlüsselweite 19



504



Durchsteckanker

Zulassungs-Nr.: ETA-18/0542, mit Mutter und Unterlegscheibe

| Modell-Nr. | Anschl. Gewinde M | Länge L mm | Bohr-nenn-Ø mm | Scheiben-Ø B mm | Klemm-bereich t fix mm | effektive Verank-erungs-tiefe h ef mm | EAN | Gewicht in kg pro 100 St. | Kleinste VPE |
|--------------------|-------------------|------------|----------------|-----------------|------------------------|---------------------------------------|--------|---------------------------|--------------|
| ✓ DAZ 10X30 | 10 | 115 | 10 | 20 | ≤ 30 | 60 | 842841 | 7,32 | 25 St. |
| ✓ DAZ 16X25 | 16 | 148 | 16 | 30 | ≤ 25 | 85 | 842889 | 23,78 | 10 St. |

zur Verwendung in trockenen Innenräumen, für gerissenen und ungerissenen Beton

Weitere Details sind der oben genannten ETA Zulassung zu entnehmen.

Auch für den Funktionserhalt geeignet!

Für den Außenbereich empfehlen wir Dübel aus Edelstahl-Rostfrei.

Bitte beachten Sie auch:
 Leistungserklärung (DoP) Nr. NI003
 Empfohlene Drehmomente:
 DAZ 10X30 - Drehmoment 45 Nm, Schlüsselweite 17/16
 DAZ 16X25 - Drehmoment 110 Nm, Schlüsselweite 24



504

