





TRAGKONSTRUKTIONEN

- Hängestiele
- Ausleger
- Profile
- Kopfplatten
- STRUT-System

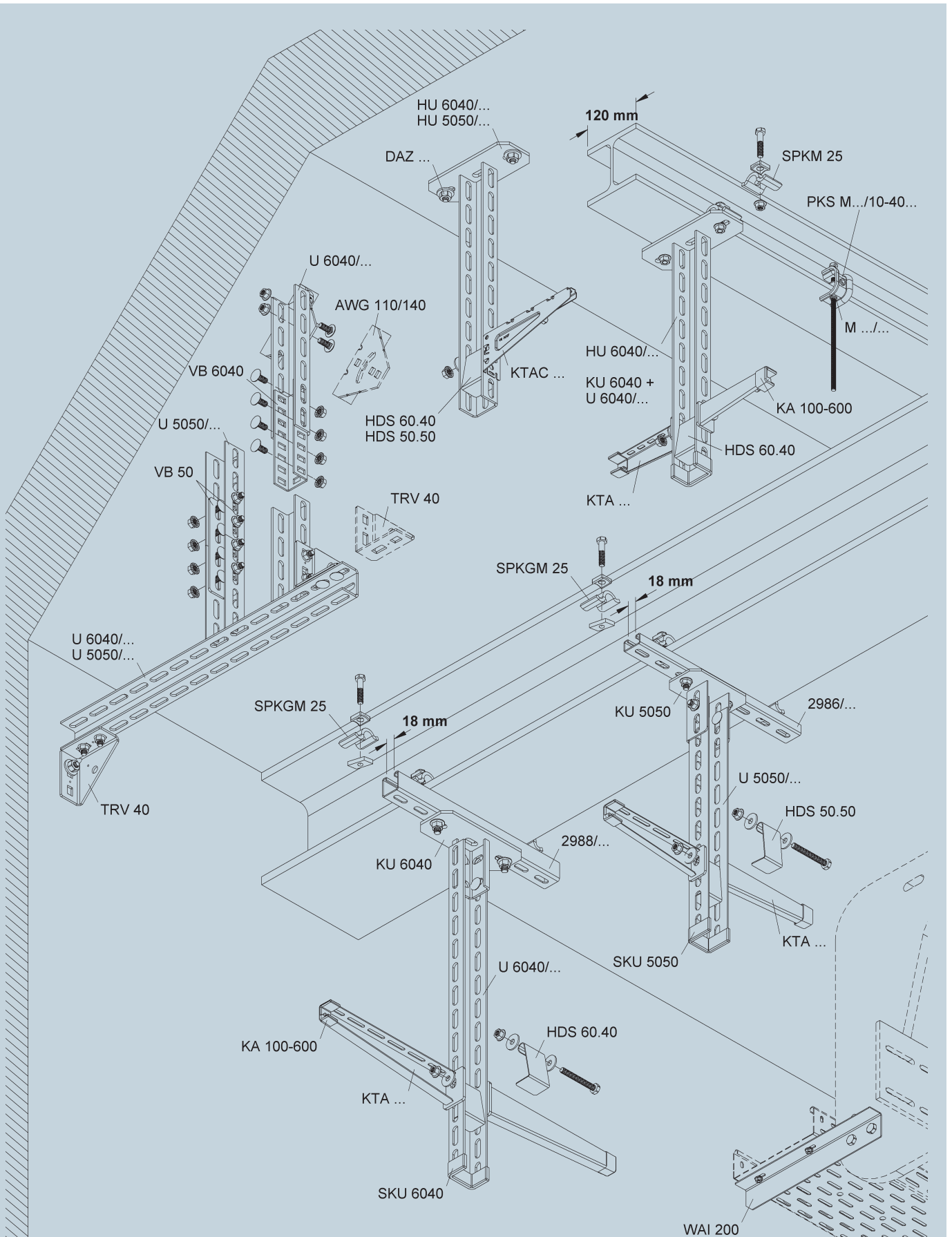
Kompatibel zu den einzelnen Rinnentypen bieten wir auch die verschiedenen Tragkonstruktionen in mehreren Oberflächenausführungen an. Die Palette reicht von bandverzinktem über tauchfeuerverzinktem Stahl bis zum rostfreien Edelstahl.

Unterschiedliche Abmaße mit entsprechenden Lochbildern sowie diverse Stützlasten von leichter bis sehr schwerer Ausführung lassen freie Hand zur individuellen Befestigung an Boden, Wand und Decke.

Systemübersicht

SYSTEM	Winkelausleger	WAI 200 S	S. 112
	Hängestiel- und Wandausleger	KTAC...	S. 112
	Hängestiel- und Wandausleger	KTA...	S. 112
	Schutzkappe	KA 100-600	S. 112
	Hängestiel	HU 5050/...	S. 113
	Hängestiel-Distanzprofil	HDS 50.50 F	S. 113
	Schutzkappe	SKU 5050	S. 114
	Profil U 5050	U 5050/...	S. 114
	Längsverbinder	VB 50	S. 114
	Schraubkopfplatte	KU 5050	S. 114
	Hängestiel	HU 6040/...	S. 115
	Hängestiel-Distanzprofil	HDS 60.40 F	S. 115
	Schutzkappe	SKU 6040	S. 116
	Profil U 6040	U 6040/...	S. 116
	Längsverbinder	VB 6040	S. 116
	Schraubkopfplatte	KU 6040	S. 116/125
	Spannklaue	SPKM 25 F	S. 116/125
	Spannklaue	SPKGM 25 F	S. 117/125
	Profilklemme	PKS...	S. 118
	Gewindestab	M 6/...	S. 118
	Gewindestab	M 8/...	S. 118
	Anschlusswinkel	AWG 110/140	S. 118/127
	Winkelverbinder	TRV 40	S. 118/127
SYSTEM	★ Wandausleger STRUT	HKC 96Z/...	S. 122
	★ Stützblech	SBHKC 96 F	S. 123
	★ Hängestiel und Wandausleger STRUT	HKC 96ZD/...	S. 124
	★ Wandausleger STRUT	HKC 96ZD/...	S. 124
	★ Schutzkappe	SKCED 96	S. 125
	Ankerschiene	2996Z/...	S. 125
	Schutzkappe	SKC 88/96	S. 125
	Spannklaue	SPPGM 30 F	S. 127
	★ Schienen-Winkelverbindungsstück	SWS 41 F	S. 128
	★ Schienen T-Verbinder	STS 41 F	S. 128
	Gleitmutter	GMZ...	S. 128
	Gleitmutter mit Fixierhilfe	GMZF...	S. 128
	Hammerkopfschraube	HMZ...	S. 129
	Flachrundkopfschraube	FLM...	S. 129
	★ Sechskantschraube	SKM 8X25 F	S. 129
	★ Sechskantkopfschraube	SK...	S. 129
	★ Unterlegscheibe	US M...	S. 130
	Karoseriescheibe	UGM...	S. 130

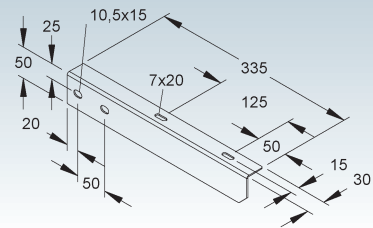
Das STRUT-System finden Sie ab KSA Seite 120.



Winkelausleger

Modell-Nr.	Höhe H	Breite B	Länge L	EAN	Gewicht in kg pro 100 St.	Kleinste VPE
	mm	mm	mm			
S WAI 200 S	30	50	335	142842	39,34	1 St.

zur Herstellung von Abhängekonstruktionen



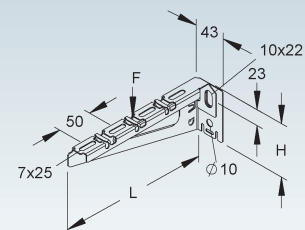
Hängestiel- und Wandausleger

Modell-Nr.	Höhe H	Länge L	zul. F bei L/2	EAN	Gewicht in kg pro 100 St.	Kleinste VPE
	mm	mm	kN			
S KTAC 100 S	77	118	0,60	192144	13	20 St.
S KTAC 150 S	77	168	0,60	192168	16	20 St.
S KTAC 200 S	77	218	0,55	192175	18	20 St.
S KTAC 300 S	107	318	1,00	192182	47	20 St.
S KTAC 400 S	107	418	1,10	192199	54	20 St.

zur Wand- und Hängestielmontage

Verwendbar für: Gitterrinnen mit einem Draht-Ø 3,9 - 5 mm und einem mittleren Längsdrahtabstand von 50 mm sowie für Kabelrinnen

Die Tragfähigkeitsangaben gelten nur bei ausreichender Verankerung mit dem tragenden Untergrund bzw. bei vorschriftsmäßigen Montagen an Hängestielen.



Hängestiel- und Wandausleger

standard

Modell-Nr.	Höhe H	Breite B	Länge L	zul. F bei L/2	Zubehör inkl.	EAN	Gewicht in kg pro 100 St.	Kleinste VPE
	mm	mm	mm	kN				
F KTA 100	45	40	110	2,5	2 FLM 6X12	186907	15,52	20 St.
F KTA 150	45	40	160	2,5	2 FLM 6X12	187003	19,05	20 St.
F KTA 200	55	40	210	2,5	2 FLM 6X12	187102	27,41	20 St.
F KTA 250	55	40	260	2,5	2 FLM 6X12	187201	32,21	20 St.
F KTA 300	65	50	310	2,5	2 FLM 6X12	187300	59,08	20 St.
F KTA 350	65	50	360	2,5	2 FLM 6X12	187409	66,35	20 St.
F KTA 400	75	50	410	2,5	2 FLM 6X12	187508	79,08	20 St.
F KTA 450	75	50	460	2,5	2 FLM 6X12	187607	88,02	10 St.
F KTA 500	90	50	510	2,5	2 FLM 6X12	187706	111,01	10 St.
F KTA 550	90	50	560	2,5	2 FLM 6X12	187805	134,20	10 St.
F KTA 600	90	50	610	2,5	2 FLM 6X12	187904	127,42	10 St.

zur Wand- und Hängestielmontage

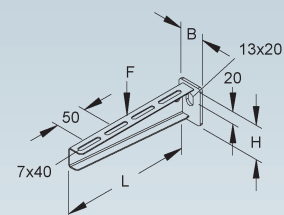
Bei den Ausführungen KTA 100-400 beträgt das Langloch LL 7x40 mm.

Bei den Ausführungen KTA 500+600 beträgt das Langloch LL 7x38 mm.

Bei den Ausführungen KTA 150-550 (Zwischengrößen) und bei den Ausführungen Edelstahl KTA 100-600 beträgt das Langloch LL 7x15 mm.

Die Tragfähigkeitsangaben gelten nur bei ausreichender Verankerung mit dem tragenden Untergrund bzw. bei vorschriftsmäßigen Montagen an Hängestielen.

Auch in Edelstahl Rostfrei lieferbar.



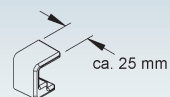
Schutzkappe

Modell-Nr.	Farbe	EAN	Gewicht in kg pro 100 St.	Kleinste VPE
K10 KA 100-600	gelb	347056	1,4	10 St.

zur Abdeckung der Auslegerspitzen

In persönlichen Gefährdungsbereichen ist die Schutzkappe anzuordnen!

Verwendbar für: Wand- und Hängestielausleger KTA 100-600



Hängestiel

U-Profil

	Modell-Nr.	Gesamtlänge L mm	EAN	Gewicht in kg pro 100 St.	Kleinste VPE
F	HU 5050/200	205	858705	93,08	1 St.
F	HU 5050/250	255	858729	105,23	1 St.
F	HU 5050/300	305	858743	117,38	1 St.
F	HU 5050/400	405	858767	141,67	1 St.
F	HU 5050/500	505	858781	165,97	1 St.
F	HU 5050/600	605	858804	190,27	1 St.
F	HU 5050/700	705	858828	214,57	1 St.
F	HU 5050/800	805	858842	238,87	1 St.
F	HU 5050/900	905	858866	263,16	1 St.
F	HU 5050/1000	1005	858880	287,46	1 St.
F	HU 5050/1100	1105	858903	311,76	1 St.
F	HU 5050/1200	1205	858927	336,06	1 St.
F	HU 5050/1500	1505	858941	408,96	1 St.
F	HU 5050/2000	2005	858965	530,44	1 St.

Gesamtlänge = Länge des U-Profils inkl. der Kopfplatte

HU 5050/200 hat ein eingeschränktes Platzangebot zur Kabelrinnenbestückung (Länge des Hängestiels - Höhe des Auslegers).

Verwendbar für: Stiel- und Wandausleger KTA...

Um die Verformung des Hängestielprofils bei der Montage von Auslegern zu verhindern, ist aus statischen Gründen das Hängestiel-Distanzprofil mit Sechskantschraube zu berücksichtigen.

Aus statischen Gründen und um ein problemloses Aufsetzen der Schutzkappen zu ermöglichen, muss der Ausleger im Abstand $x=50$ mm (Auslegerunterkante-Hängestielende), oberhalb des Hängestielendes montiert werden.

Dreiseitige Langlochanordnung 13x40 mm.

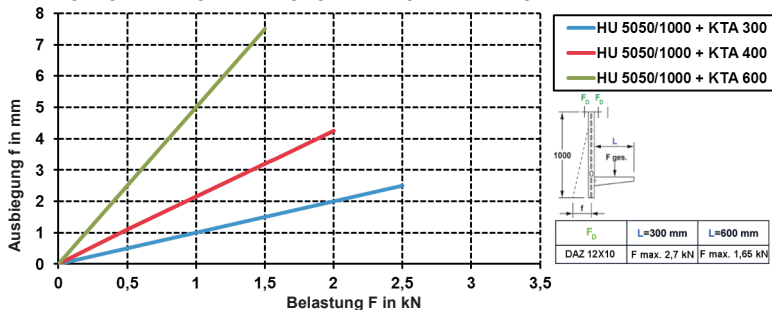
Bei einer einseitigen Befestigung des Auslegers am Hängestielprofil ist bevorzugt die geschlossene Seite des Auslegers fluchtend mit dem Profilsteig des Hängestiels anzubringen.

Die Belastungsangaben gelten nur bei ausreichender Verankerung mit dem tragenden Untergrund. Die Einleitung der Lasten in das Bauwerk ist mit der Bauleitung abzustimmen. Die jeweils gültigen Richtlinien und Bestimmungen sind zu beachten.

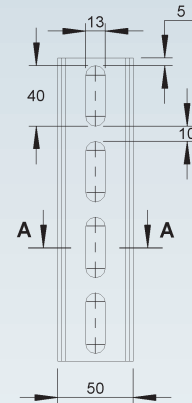
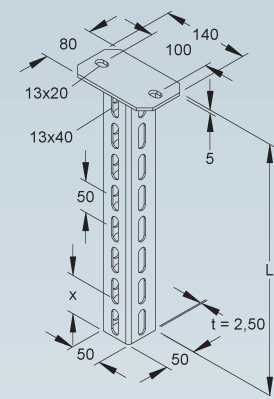
Auch in Edelstahl Rostfrei lieferbar.

1. Die Querschnittswerte beziehen sich auf den gelochten Bereich des Profils.

Belastungsdiagramm: Hängestielausbiegung bei einseitiger Lastenleitung



Bei annähernd gleicher symmetrischer Lastenleitung ist eine Ausbiegung kaum messbar.



A-A

1.

$$I_y = 8 \text{ cm}^4$$

$$I_z = 11,7 \text{ cm}^4$$

$$W_y = 2,53 \text{ cm}^3$$

$$W_z = 4,7 \text{ cm}^3$$

Hängestiel-Distanzprofil

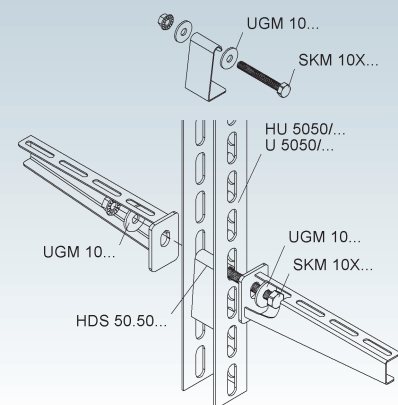
	Modell-Nr.	Zubehör inkl.	EAN	Gewicht in kg pro 100 St.	Kleinste VPE
F	HDS 50.50 F	1 SKM 10X80 F, 2 UGM 10 F	931705	16,52	50 St.

Verwendbar für: Profil U 5050/... und Hängestiel HU 5050/...

Um die Verformung des Hängestielprofils bei der Montage von Auslegern zu verhindern, ist aus statischen Gründen das Hängestiel-Distanzprofil mit Sechskantschraube zu berücksichtigen.

Bei einer einseitigen Befestigung des Auslegers am Hängestielprofil ist bevorzugt die geschlossene Seite des Auslegers fluchtend mit dem Profilsteig des Hängestiels anzubringen.

Auch in Edelstahl Rostfrei lieferbar.



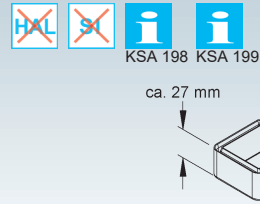
Schutzkappe

Modell-Nr.	Farbe	EAN	Gewicht in kg pro 100 St.	Kleinste VPE
K03 SKU 5050	gelb	188390	1,38	20 St.

zur Abdeckung der Profilenenden

Verwendbar für: Profil U 5050/... und Hängestiel HU 5050/...

Um ein problemloses Aufsetzen der Schutzkappe zu ermöglichen, muss der Ausleger im Abstand $x=50$ mm (Auslegerunterkante - Hängestielende), oberhalb des Hängestiels montiert werden.



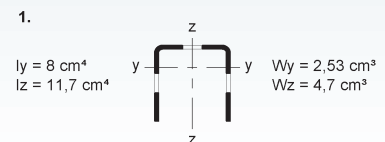
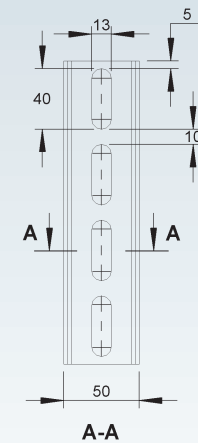
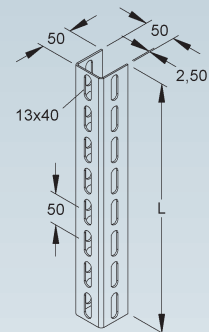
Profil U 5050

Modell-Nr.	Länge L	EAN	Gewicht in kg pro 100 St./m	Kleinste VPE
	mm			
F U 5050/200 F	200	918522	48,60	1 St.
F U 5050/250 F	250	918546	60,74	1 St.
F U 5050/300 F	300	918560	72,90	1 St.
F U 5050/400 F	400	918584	97,20	1 St.
F U 5050/500 F	500	918607	121,50	1 St.
F U 5050/600 F	600	918621	145,79	1 St.
F U 5050/700 F	700	918645	170,09	1 St.
F U 5050/800 F	800	918669	194,38	1 St.
F U 5050/900 F	900	918683	218,68	1 St.
F U 5050/1000 F	1000	918706	242,98	1 St.
F U 5050/1100 F	1100	918720	267,28	1 St.
F U 5050/1200 F	1200	918744	291,58	1 St.
F U 5050/1500 F	1500	918768	364,47	1 St.
F U 5050/2000 F	2000	918782	242,98	2 m
F U 5050/3000 F	3000	859306	242,98	3 m
F U 5050/6000 F	6000	859320	242,98	6 m

zur Herstellung von Hängestielen und Tragkonstruktionen mit Systembauteilen
Dreiseitige Langlochanordnung 13x40 mm.

Auch in Edelstahl Rostfrei lieferbar.

1. Die Querschnittswerte beziehen sich auf den gelochten Bereich des Profils.

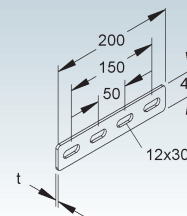


Längsverbinder

Modell-Nr.	Mat.-Stärke t	Zubehör inkl.	EAN	Gewicht in kg pro 100 St.	Kleinste VPE
	mm				
F VB 50	4	4 FLM 10X25 F	199303	38,05	20 St.

Bedarf bei U 5050/... und HU 5050/...: 2 Stück je Stoßstelle

Verwendbar für: Profil U 5050/... und Hängestiel HU 5050/...



Schraubkopfplatte

Modell-Nr.	Gesamtlänge L	Kopfplattenstärke (t)	Zubehör inkl.	EAN	Gewicht in kg pro 100 St.	Kleinste VPE
	mm	mm				
F KU 5050	110	5	2 FLM 10X25 F	191956	86,33	1 St.

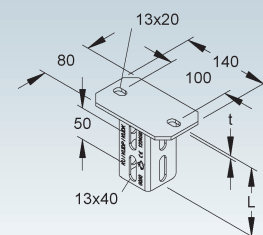
zur Montage an waagerechten Decken

Gesamtlänge = Länge des U-Profils inkl. der Kopfplatte

Verwendbar für: Profil U 5050/...

Dreiseitige Langlochanordnung 13x40 mm im Verbindungsprofil.

Auch in Edelstahl Rostfrei lieferbar.



Hängestiel

U-Profil

	Modell-Nr.	Gesamtlänge L mm	EAN	Gewicht in kg pro 100 St.	Kleinste VPE
F	HU 6040/200	206	891450	143,21	1 St.
F	HU 6040/250	256	891467	160,14	1 St.
F	HU 6040/300	306	891474	177,08	1 St.
F	HU 6040/400	406	891481	210,95	1 St.
F	HU 6040/500	506	891498	244,82	1 St.
F	HU 6040/600	606	891504	278,67	1 St.
F	HU 6040/700	706	891511	312,54	1 St.
F	HU 6040/800	806	891528	346,41	1 St.
F	HU 6040/900	906	891535	380,28	1 St.
F	HU 6040/1000	1006	891542	414,15	1 St.
F	HU 6040/1100	1106	891559	448,02	1 St.
F	HU 6040/1200	1206	891566	481,89	1 St.
F	HU 6040/1500	1506	891573	583,50	1 St.
F	HU 6040/2000	2006	891580	752,83	1 St.

Gesamtlänge = Länge des U-Profils inkl. der Kopfplatte

HU 6040/200 hat ein eingeschränktes Platzangebot zur Kabelrinnenbestückung (Länge des Hängestiels - Höhe des Auslegers).

Verwendbar für: Stiel- und Wandausleger KTA...

Um die Verformung des Hängestielprofils bei der Montage von Auslegern zu verhindern, ist aus statischen Gründen das Hängestiel-Distanzprofil mit Sechskantschraube zu berücksichtigen. Aus statischen Gründen und um ein problemloses Aufsetzen der Schutzkappen zu ermöglichen, muss der Ausleger im Abstand $x=50$ mm (Auslegerunterkante-Hängestielende), oberhalb des Hängestielendes montiert werden.

Dreiseitige Langlochanordnung 13x40 mm.

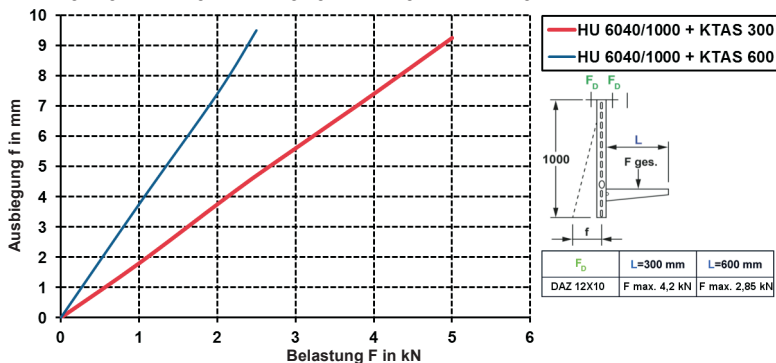
Bei einer einseitigen Befestigung des Auslegers am Hängestielprofil ist bevorzugt die geschlossene Seite des Auslegers fluchtend mit dem Profilsteig des Hängestiels anzubringen.

Die Belastungsangaben gelten nur bei ausreichender Verankerung mit dem tragenden Untergrund. Die Einleitung der Lasten in das Bauwerk ist mit der Bauleitung abzustimmen. Die jeweils gültigen Richtlinien und Bestimmungen sind zu beachten.

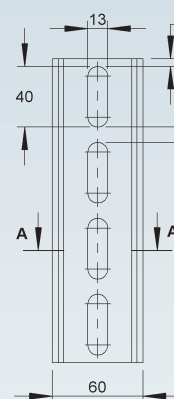
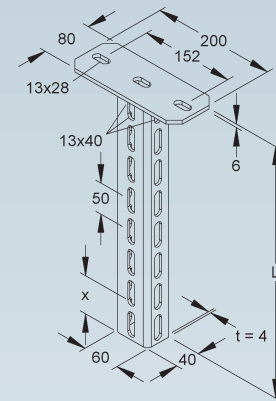
Auch in Edelstahl Rostfrei lieferbar.

1. Die Querschnittswerte beziehen sich auf den gelochten Bereich des Profils.

Belastungsdiagramm: Hängestielausbiegung bei einseitiger Lasteinleitung



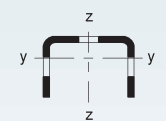
Bei annähernd gleicher symmetrischer Lasteinleitung ist eine Ausbiegung kaum messbar.



A-A

1.

$I_y = 6,79 \text{ cm}^4$
 $I_z = 19,8 \text{ cm}^4$



$W_y = 2,52 \text{ cm}^3$
 $W_z = 6,62 \text{ cm}^3$



Hängestiel-Distanzprofil

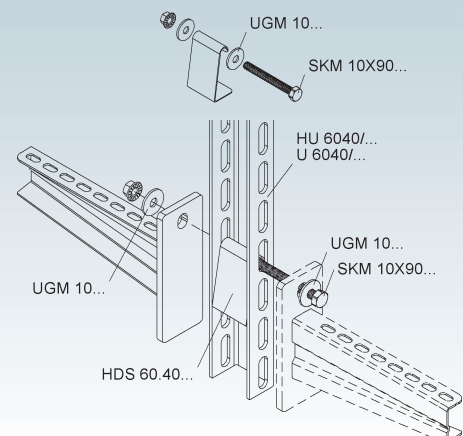
	Modell-Nr.	Zubehör inkl.	EAN	Gewicht in kg pro 100 St.	Kleinste VPE
F	HDS 60.40 F	1 SKM 10X90 F, 2 UGM 10 F	931729	18,59	50 St.

Verwendbar für: Profil U 6040/... und Hängestiel HU 6040/...

Um die Verformung des Hängestielprofils bei der Montage von Auslegern zu verhindern, ist aus statischen Gründen das Hängestiel-Distanzprofil mit Sechskantschraube zu berücksichtigen.

Bei einer einseitigen Befestigung des Auslegers am Hängestielprofil ist bevorzugt die geschlossene Seite des Auslegers fluchtend mit dem Profilsteig des Hängestiels anzubringen.

Auch in Edelstahl Rostfrei lieferbar.



TRAGKONSTRUKTIONEN

Schutzkappe

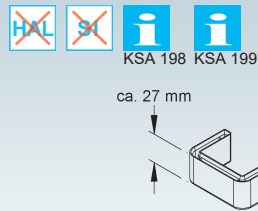
Modell-Nr.	Farbe	EAN	Gewicht in kg pro 100 St.	Kleinste VPE
K03 SKU 6040	gelb	912162	1,32	20 St.

zur Abdeckung der Profilenenden

In persönlichen Gefährdungsbereichen ist die Schutzkappe anzuordnen!

Verwendbar für: Profil U 6040/..., Hängestiel HU 6040/... und Steigetrasse STUC 60/...

Um ein problemloses Aufsetzen der Schutzkappe zu ermöglichen, muss der Ausleger im Abstand $x=50$ mm (Auslegerunterkante - Hängestielseite), oberhalb des Hängestielseitiges montiert werden.



Profil U 6040

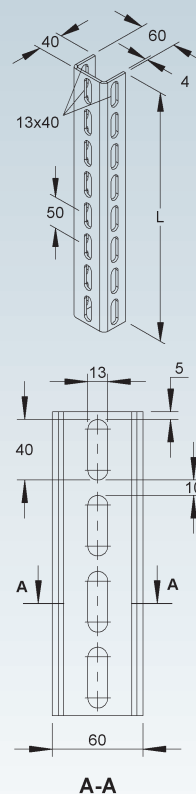
Modell-Nr.	Länge L	EAN	Gewicht in kg pro 100 St./m	Kleinste VPE
	mm			
F U 6040/200 F	200	891603	67,74	1 St.
F U 6040/250 F	250	891610	84,67	1 St.
F U 6040/300 F	300	891627	101,61	1 St.
F U 6040/400 F	400	891634	135,48	1 St.
F U 6040/500 F	500	891641	169,35	1 St.
F U 6040/600 F	600	891658	203,21	1 St.
F U 6040/700 F	700	891665	237,07	1 St.
F U 6040/800 F	800	891672	270,94	1 St.
F U 6040/900 F	900	891689	304,81	1 St.
F U 6040/1000 F	1000	891696	338,68	1 St.
F U 6040/1100 F	1100	891702	372,55	1 St.
F U 6040/1200 F	1200	891719	406,42	1 St.
F U 6040/1500 F	1500	891726	508,02	1 St.
F U 6040/2000 F	2000	891733	338,68	2 m
F U 6040/3000 F	3000	891740	338,68	3 m
F U 6040/6000 F	6000	891764	338,68	6 m

zur Herstellung von Hängestielen und Tragkonstruktionen mit Systembauteilen

Dreiseitige Langlochanordnung 13x40 mm.

Auch in Edelstahl Rostfrei lieferbar.

1. Die Querschnittswerte beziehen sich auf den gelochten Bereich des Profils.



1.

$I_y = 6,79 \text{ cm}^4$
 $I_z = 19,8 \text{ cm}^4$



$W_y = 2,52 \text{ cm}^3$
 $W_z = 6,62 \text{ cm}^3$

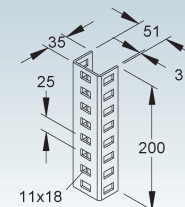
Längsverbinder

Modell-Nr.	Zubehör inkl.	EAN	Gewicht in kg pro 100 St.	Kleinste VPE
F VB 6040	4 FLM 10X25 F	891788	61,2	10 St.

Verwendbar für: Profil U 6040/...

Dreiseitige Langlochanordnung 11x18 mm im Profil

Auch in Edelstahl Rostfrei lieferbar.



Schraubkopfplatte

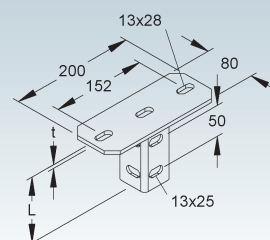
Modell-Nr.	Gesamtlänge L	Kopfplattenstärke (t)	Zubehör inkl.	EAN	Gewicht in kg pro 100 St.	Kleinste VPE
	mm	mm				
F KU 6040	106	6	2 FLM 10X25 F	891771	118,01	1 St.

zur Montage an waagerechten Decken

Gesamtlänge = Länge des C-förmigen Verbindungsprofils inkl. der Kopfplatte

Verwendbar für: Profil U 6040/... und Ankerschiene/Profilschiene 2996Z/...

Auch in Edelstahl Rostfrei lieferbar.



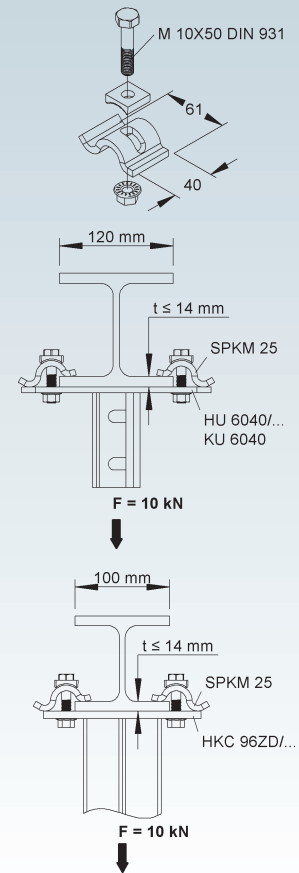
Spannklau

Modell-Nr.	für Flansch- stärke (t)	Zubehör inkl.	EAN	Gewicht in kg pro 100 Paar	Kleinste VPE
	mm				
F SPKM 25 F	0 - 14	1 SK 10X50 DIN 931	931040	45,77	10 Paar

zur Befestigung von Abhängungen an Doppel T-Trägerprofile

Verwendbar für: direkte Hängestielabhängung HU 6040/... bzw. systemzugehörige Kopfplatten mit Profil U 6040/... für T-Trägerflanschbreite von 120 mm
direkte Hängestielabhängung STRUT HKC 96ZD/... für T-Trägerflanschbreite von 100 mm

Schraubenanzugsmoment 46 Nm
Schlüsselweite 16



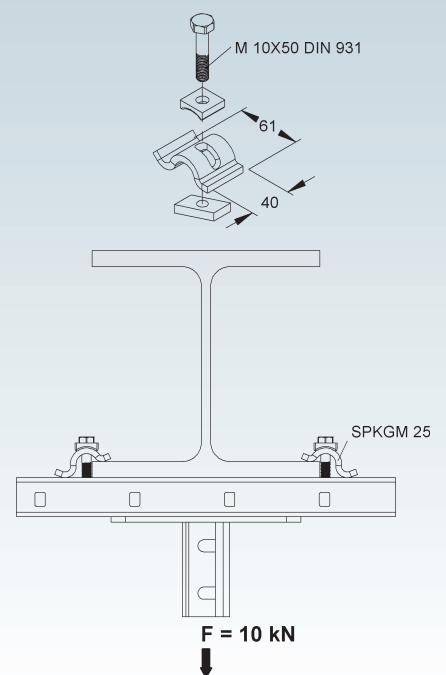
Spannklau

inkl. Gleitmutter

Modell-Nr.	Flansch- stärke (t) 2986	Flansch- stärke (t) 2988/2996	Zubehör inkl.	EAN	Gewicht in kg pro 100 Paar	Kleinste VPE
	mm	mm				
F SPKGM 25 F	7 - 11	0 - 10	1 SK 10X50 DIN 931	934959	49,93	10 Paar

zur Befestigung von Abhängungen an Doppel T-Trägerprofile in Kombination mit Ankerschienen 2986 (Schlitzweite 18 mm), 2988 (Schlitzweite 18 mm) und 2996Z (Schlitzweite 22 mm)

Verwendbar für: Hängestiele und Profile
Schraubenanzugsmoment 46 Nm
Schlüsselweite 16



TRAGKONSTRUKTIONEN

Profilklemme

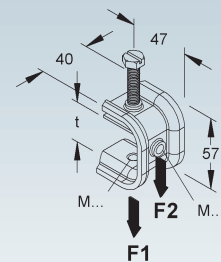
entschließlich Zapfenschraube M8 mit Schlitz

Modell-Nr.	Flansch- stärke (t) mm	Gewinde M	vertikale Nennlast F1 kN	vertikale Nennlast F2 kN	EAN	Gewicht in kg pro 100 St.	Kleinste VPE
F PKS M6/10-40 F	6 - 35	6	1,8	1,6	133871	20,27	25 St.
F PKS M8/10-40 F	6 - 35	8	1,8	1,6	077571	21,20	25 St.
E3 PKS M8/10-40 E3	6 - 35	8	1,8	1,6	126866	19,40	25 St.
E5 PKS M8/10-40 E5	6 - 35	8	1,8	1,6	126873	19,59	25 St.

für Trägerprofile mit parallelen Flanschen oder schrägen Flanschen mit max. 14% Neigung sowie als Zuleitung zu den Energieabnehmern

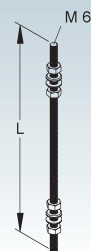
Je nach Anwendungsfall können die zur Verwendung kommenden Befestigungsmittel variieren!

Schraubenanzugsmoment 4 Nm
Schlüsselweite 13



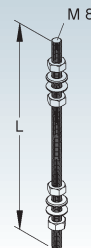
Gewindestab M6

Modell-Nr.	Länge L mm	Festigkeits- klasse	Zubehör inkl.	EAN	Gewicht in kg pro 100 St.	Kleinste VPE
V M 6/1000	1000	4.8	4 SMU 6	919420	21,72	25 St.
E3 M 6/1000 E3	1000	70	4 SMU 6 E3	107544	18,77	25 St.



Gewindestab M8

Modell-Nr.	Länge L mm	Festigkeits- klasse	Zubehör inkl.	EAN	Gewicht in kg pro 100 St.	Kleinste VPE
V M 8/1000	1000	4.8	4 SMU 8	203505	35,1	25 St.
E3 M 8/1000 E3	1000	70	4 SMU 8 E3	107568	35,1	25 St.



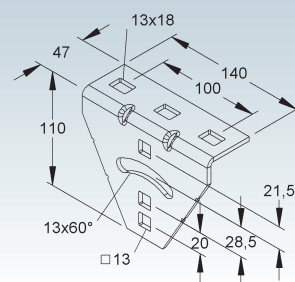
Anschlusswinkel

mit vertikalem Verstellbereich von $\pm 30^\circ$

Modell-Nr.	Zubehör inkl.	EAN	Gewicht in kg pro 100 St.	Kleinste VPE
F AWG 110/140	2 FLM 10X25 F	891801	58,74	10 St.

zur Montage an schrägen Decken

Verwendbar für: U-Profile und Ankerschienen/Profilschienen



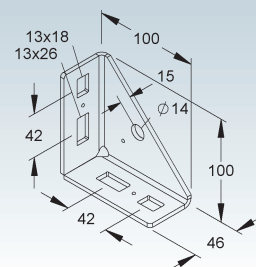
Winkelverbinder

Modell-Nr.	EAN	Gewicht in kg pro 100 St.	Kleinste VPE
F TRV 40	891795	41,1	10 St.

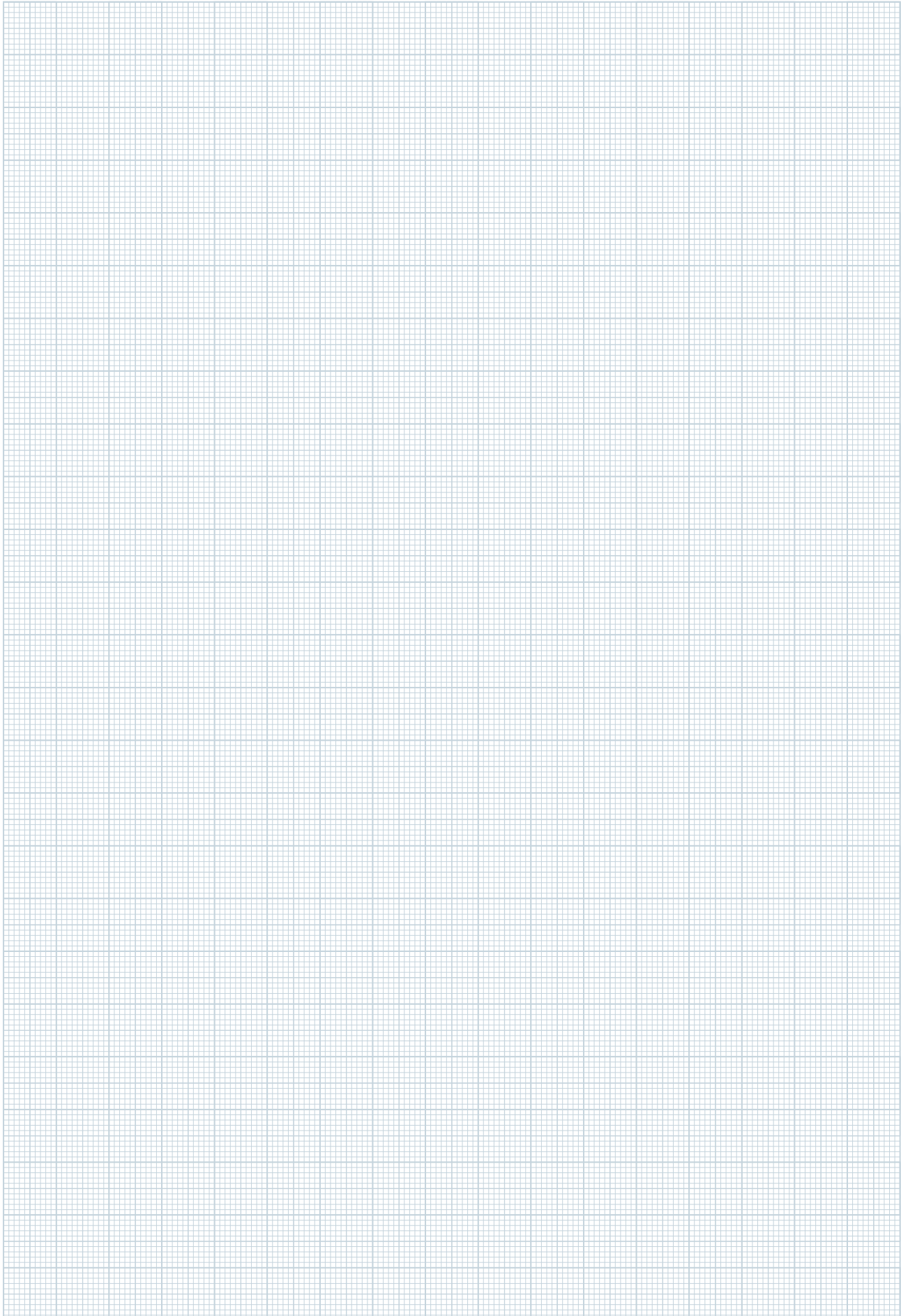
zur Verbindung von vertikal zueinander stehenden, T-förmig zulaufenden U-Profilen und/oder zur Verwendung als Knotenwinkel für Abhängesysteme

Verwendbar für: Profile U 5050/..., U 6040/... und Ankerschienen/Profilschienen

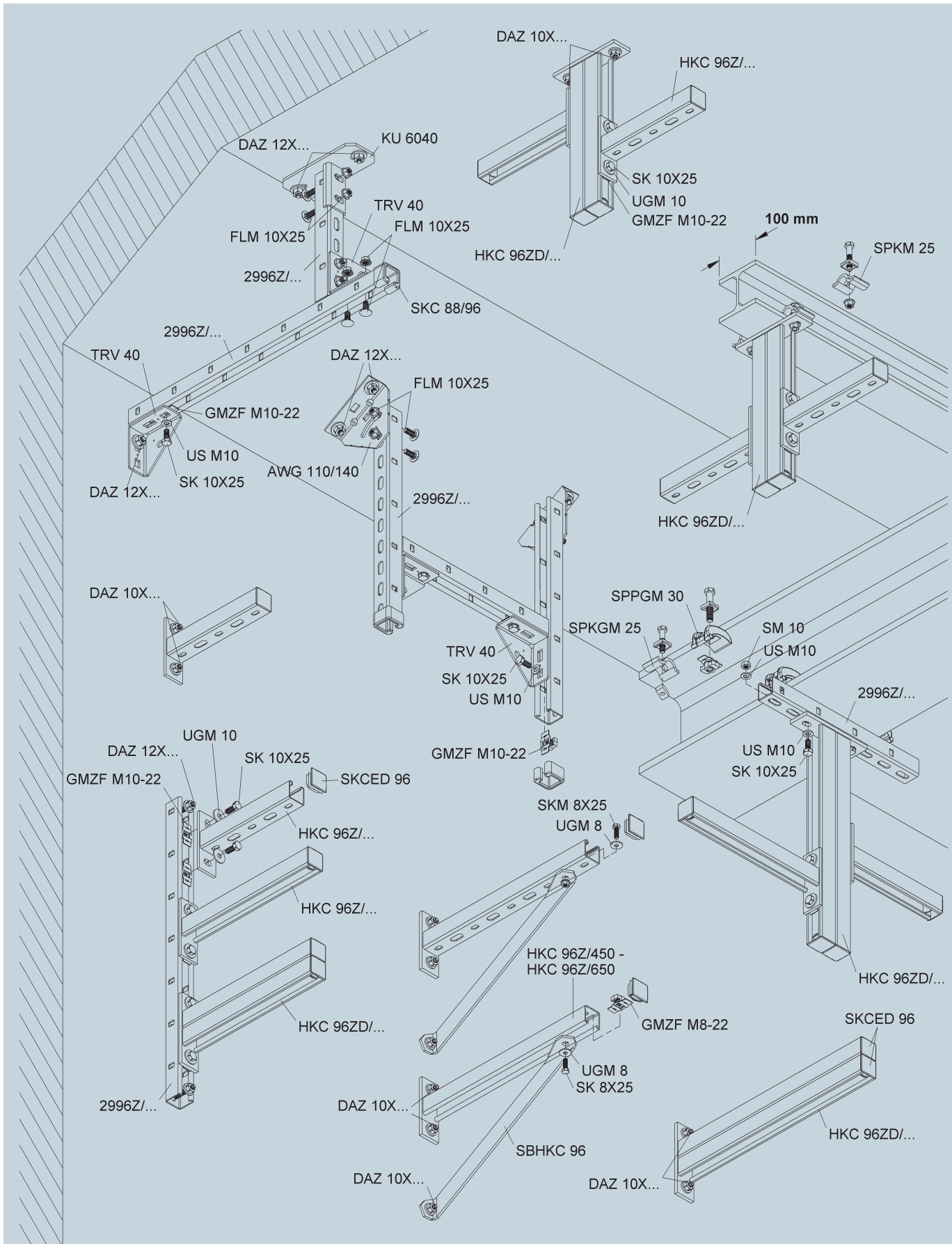
Befestigungszubehör muss je nach Anwendungsfall gesondert bestellt werden.

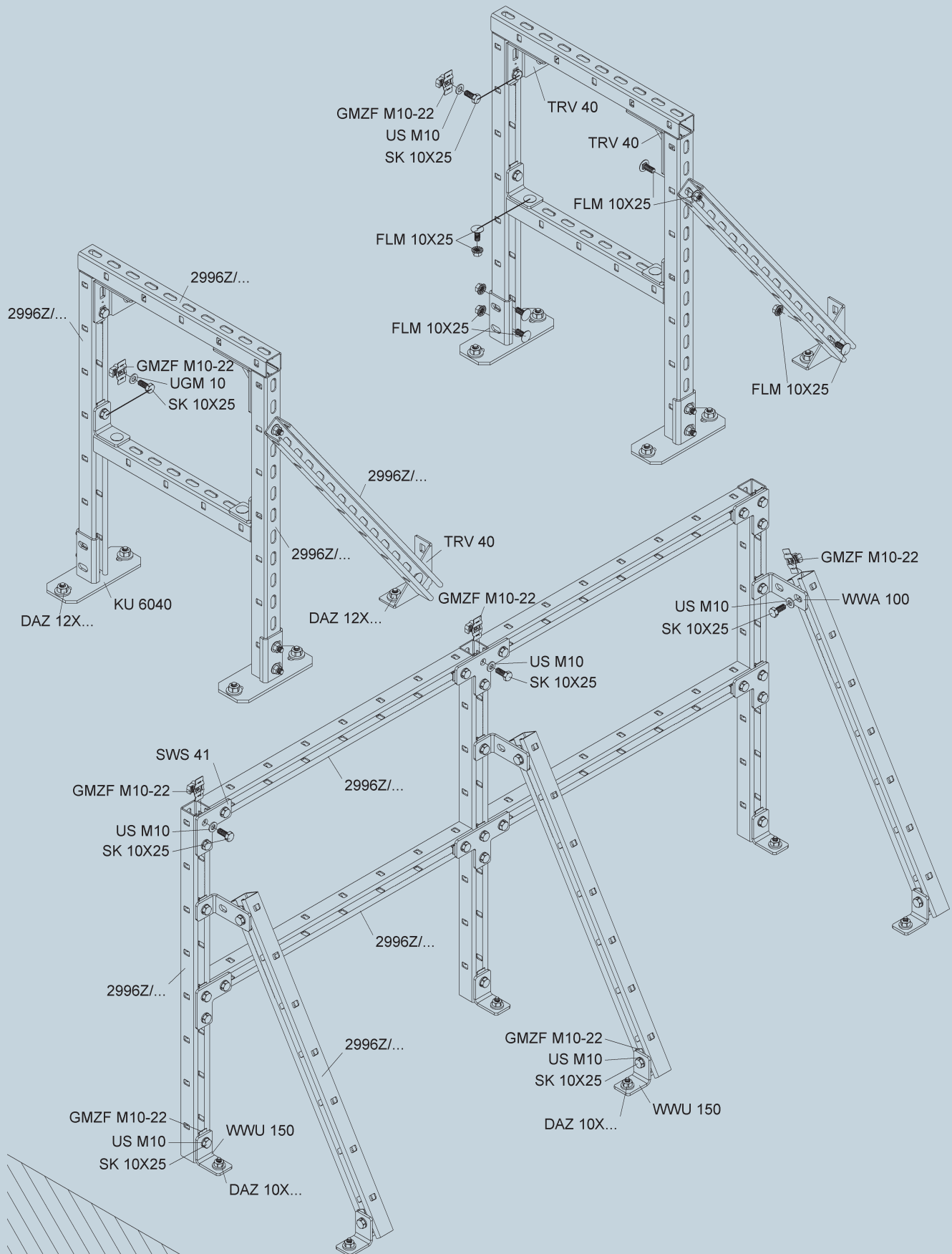


NOTIZEN



TRAGKONSTRUKTIONEN





Wandausleger STRUT

mittelschwere Ausführung, C-Profil gelocht

Modell-Nr.	Höhe H mm	Breite B mm	Länge L mm	zul. F bei L/2 kN	zul. F1 bei L/2 mit Stützblech SBHKC 96 kN	EAN	Gewicht in kg pro 100 St.	Kleinste VPE
★ F HKC 96Z/250 FL	88	45	244	4,0	—	210374	77,4	10 St.
★ F HKC 96Z/350 FL	88	45	344	3,2	—	079773	96,7	10 St.
★ F HKC 96Z/450 FL	88	45	444	2,8	4,5	079780	164,5	10 St.
★ F HKC 96Z/550 FL	88	45	544	2,5	3,5	210381	194,0	10 St.
★ F HKC 96Z/650 FL	88	45	644	2,5	3,5	079766	222,0	10 St.

für Wand- und Hängestielmontage

Verwendbar für: Hängestiel STRUT HKC 96ZD/...

Die Tragfähigkeitsangaben gelten nur bei ausreichender Verankerung mit dem tragenden Untergrund bzw. bei vorschriftsmäßigen Montagen an Hängestielen.

Allgemeines erforderliches Befestigungszubehör zur Montage bitte gesondert bestellen: GMZ M... , GMZF M...22 und Schrauben oder HMZ M.../...

Erforderliches spezifisches Befestigungszubehör zur Montage bitte gesondert bestellen:

an Hängestiel STRUT HKC 96ZD/... : 2 GMZF M10-22, 2 UGM 10, 2 SK 10X25

an Wand: 2 DAZ 10X...

Erforderliches spezifisches Befestigungszubehör zur Montage je Ausleger bitte gesondert bestellen:

Schlitzweite des Auslegers zum Befestigungsartikel

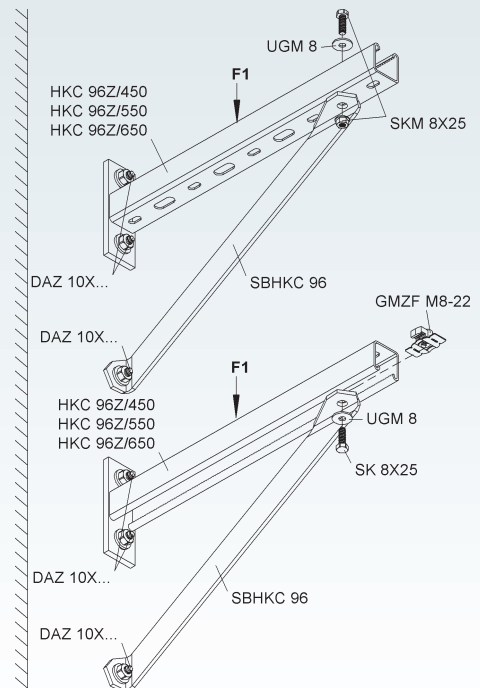
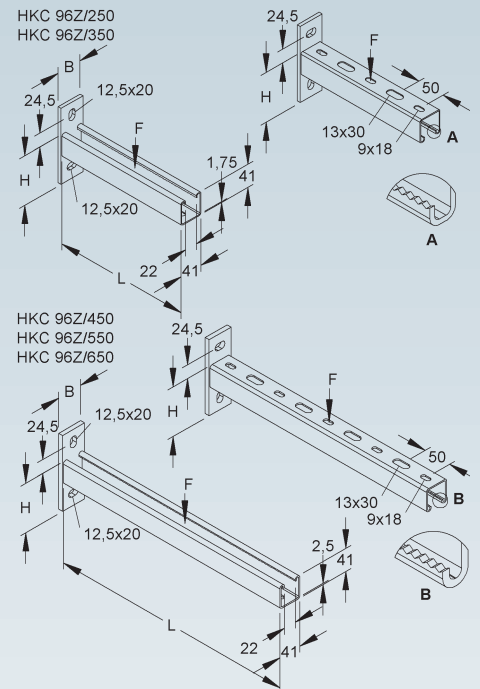
für Gitterrinnen: mind. 1 MTCSC 22 E2

für Kabelrinnen: 2 GMZF M6-22, 2 US M 6, 2 SK 6X20

Perforierte Seite des Auslegers zum Befestigungsartikel

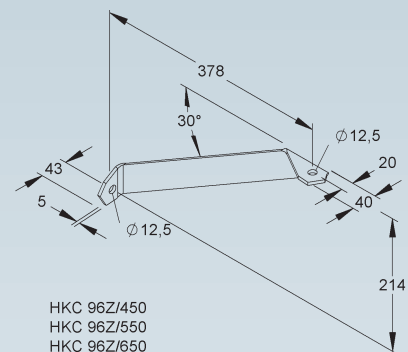
für Gitterrinnen: mind. 1 GRSM 6, 1 UGM 8

für Kabelrinnen: 2 FLM 6X12, 2 UGM 8

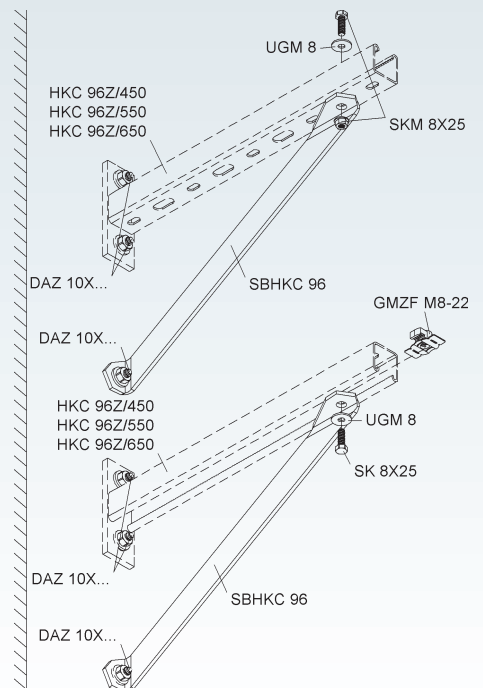
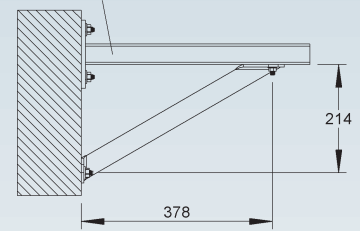


Stützblech

Modell-Nr.	EAN	Gewicht in kg pro 100 St.	Kleinste VPE
F SBHKC 96 F	210459	81	25 St.



HKC 96Z/450
HKC 96Z/550
HKC 96Z/650



Hängestiel und Wandausleger STRUT

schwere Ausführung, C-Profile ungelocht

Modell-Nr.	Höhe H mm	Breite B mm	Länge L mm	Gesamt- länge L ₁ mm	zul. F bei L/2 kN	EAN	Gewicht in kg pro 100 St.	Kleinste VPE
★ F HKC 96ZD/350 F	124	45	350	358	9,5	210411	226,8	1 St.
★ F HKC 96ZD/500 F	124	45	500	508	7,0	210428	303,6	1 St.
★ F HKC 96ZD/650 F	124	45	650	658	5,5	079797	427,0	1 St.

für Wandmontage sowie zur Verwendung als Hängestiel

Gesamtlänge = Länge der C-Profile inkl. der Kopfplatte

Aus statischen Gründen und um ein problemloses Aufsetzen der Schutzkappen zu ermöglichen, muss der Ausleger im Abstand $x=30$ mm (Auslegerunterkante-Hängestielende), oberhalb des Hängestielenendes montiert werden.

Die Belastungsangaben gelten nur bei ausreichender Verankerung mit dem tragenden Untergrund. Die Einleitung der Lasten in das Bauwerk ist mit der Bauleitung abzustimmen. Die jeweils gültigen Richtlinien und Bestimmungen sind zu beachten.

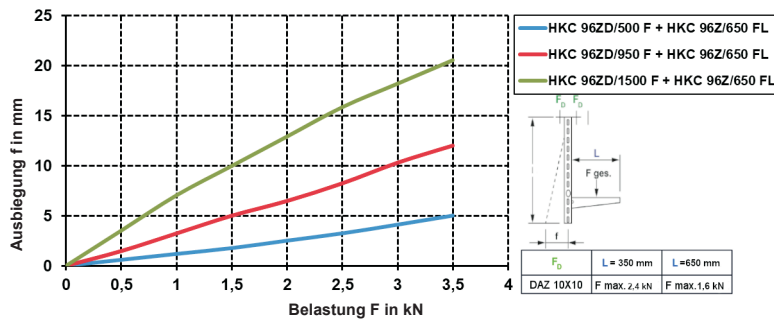
Erforderliches Befestigungszubehör bitte gesondert bestellen: GMZ M..., GMZF M...22 und Schrauben oder HMZ M.../...

Erforderliches spezifisches Befestigungszubehör zur Montage bitte gesondert bestellen: an Wand: 2 DAZ 10X...

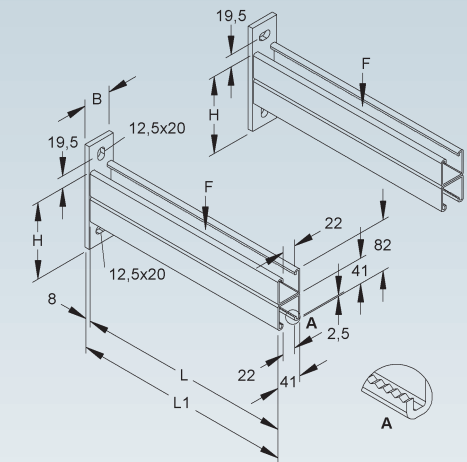
Erforderliches spezifisches Befestigungszubehör zur Montage bitte gesondert bestellen: für Gitterrinnen: mind. 1 MTCSK 22 E2

für Kabelrinnen: 2 GMZF M6-22, 2 US M 6, 2 SK 6X20

Belastungsdiagramm: Hängestielausbiegung bei einseitiger Lasteinleitung



Bei annähernd gleicher symmetrischer Lasteinleitung ist eine Ausbiegung kaum messbar.



Hängestiel STRUT

schwere Ausführung, C-Profile ungelocht

Modell-Nr.	Gesamt- länge L mm	EAN	Gewicht in kg pro 100 St.	Kleinste VPE
★ F HKC 96ZD/800 F	808	210435	457,4	1 St.
★ F HKC 96ZD/950 F	958	210442	534,2	1 St.
★ F HKC 96ZD/1500 F	1508	210398	915,2	1 St.

zur Hängestielmontage an waagerechten Decken

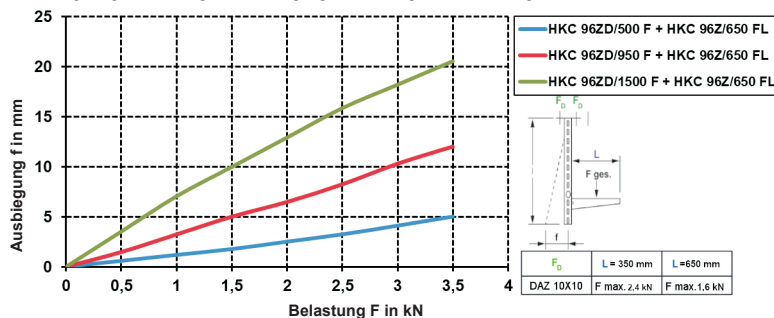
Gesamtlänge = Länge der C-Profile inkl. der Kopfplatte

Verwendbar für: Hängestiel- und Wandausleger HKC 96Z/...

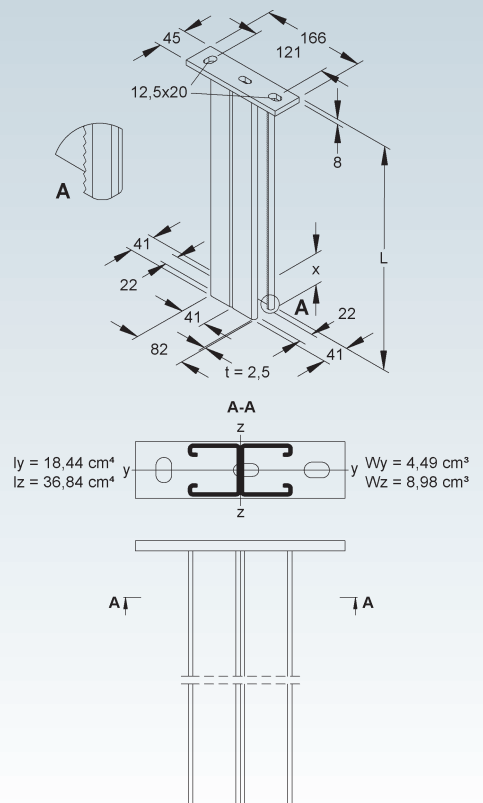
Aus statischen Gründen und um ein problemloses Aufsetzen der Schutzkappen zu ermöglichen, muss der Ausleger im Abstand $x=30$ mm (Auslegerunterkante-Hängestielende), oberhalb des Hängestielenendes montiert werden.

Die Belastungsangaben gelten nur bei ausreichender Verankerung mit dem tragenden Untergrund. Die Einleitung der Lasten in das Bauwerk ist mit der Bauleitung abzustimmen. Die jeweils gültigen Richtlinien und Bestimmungen sind zu beachten.

Belastungsdiagramm: Hängestielausbiegung bei einseitiger Lasteinleitung

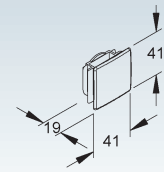


Bei annähernd gleicher symmetrischer Lasteinleitung ist eine Ausbiegung kaum messbar.



Schutzkappe

Modell-Nr.	Farbe	EAN	Gewicht in kg pro 100 St.	Kleinste VPE
K03 SKCED 96	schwarz	079827	0,8	50 St.



zur Abdeckung der Profilenenden

In persönlichen Gefährdungsbereichen ist die Schutzkappe anzuordnen!

Verwendbar für: STRUT Ausleger HKC 96Z/..., STRUT Ausleger/Hängestiel HKC 96ZD/...

Um ein problemloses Aufsetzen der Schutzkappe zu gewährleisten, ist ein Abstand von mind. 30 mm zum Profilenende einzuhalten.

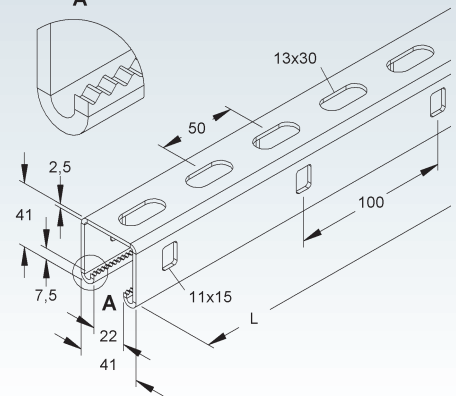
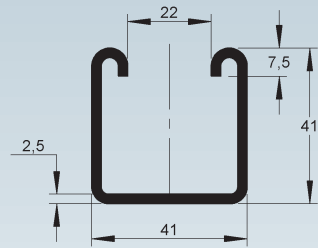
Ankerschiene Modell 2996Z

C-Profil, Schlitzweite 22 mm, gelocht

Modell-Nr.	Länge L	Lochung	Loch-abstand	Seiten-lochung	Seitenloch-abst.	EAN	Gewicht in kg pro 100 St./m	Kleinste VPE
	mm	mm	mm	mm	mm			
F 2996Z/3 FL	3000	13x30	50	11x15	100	960675	265,10	3 m
F 2996Z/4500 FL	4500	13x30	50	11x15	100	003594	1.193,34	1 St.
F 2996Z/6 FL	6000	13x30	50	11x15	100	960699	265,20	6 m

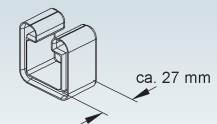
Erforderliches Befestigungszubehör für F bitte gesondert bestellen: GMZ M... F, GMZF M...22 F und Schrauben oder HMZ M .../...F

Passende Bügelschellen (BU... und BUK...) finden Sie in diesem Katalog.



Schutzkappe

Modell-Nr.	Farbe	EAN	Gewicht in kg pro 100 St.	Kleinste VPE
K03 SKC 88/96	gelb	926800	1,32	20 St.



zur Abdeckung der Profilenenden

In persönlichen Gefährdungsbereichen ist die Schutzkappe anzuordnen!

Verwendbar für: C-Schiene 2988 und 2996Z

Um ein problemloses Aufsetzen der Schutzkappe zu gewährleisten, ist ein Abstand von mind. 30 mm zum Profilenende einzuhalten.

Schraubkopfplatte

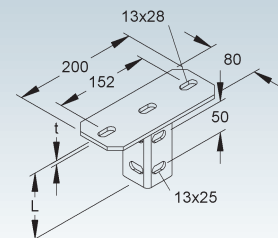
Modell-Nr.	Gesamt-länge L	Kopfplatten-stärke (t)	Zubehör inkl.	EAN	Gewicht in kg pro 100 St.	Kleinste VPE
	mm	mm				
F KU 6040	106	6	2 FLM 10X25 F	891771	118,01	1 St.

zur Montage an waagerechten Decken

Gesamtlänge = Länge des C-förmigen Verbindungsprofils inkl. der Kopfplatte

Verwendbar für: Profil U 6040/... und Ankerschiene/Profilschiene 2996Z/...

Auch in Edelstahl Rostfrei lieferbar.



TRAGKONSTRUKTIONEN

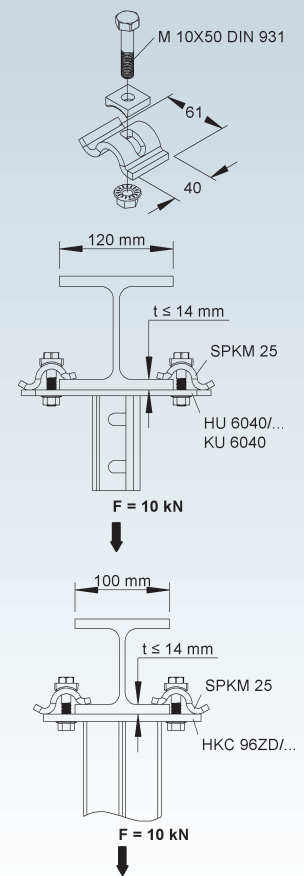
Spannklau

Modell-Nr.	für Flansch- stärke (t)	Zubehör inkl.	EAN	Gewicht in kg pro 100 Paar	Kleinste VPE
	mm				
F SPKM 25 F	0 - 14	1 SK 10X50 DIN 931	931040	45,77	10 Paar

zur Befestigung von Abhängungen an Doppel T-Trägerprofile

Verwendbar für: direkte Hängestielabhängung HU 6040/... bzw. systemzugehörige Kopfplatten mit Profil U 6040/... für T-Trägerflanschbreite von 120 mm
direkte Hängestielabhängung STRUT HKC 96ZD/... für T-Trägerflanschbreite von 100 mm

Schraubenanzugsmoment 46 Nm
Schlüsselweite 16



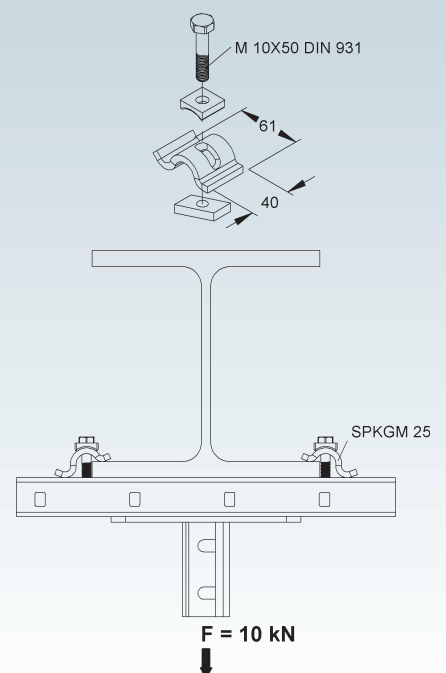
Spannklau

inkl. Gleitmutter

Modell-Nr.	Flansch- stärke (t) 2986	Flansch- stärke (t) 2988/2996	Zubehör inkl.	EAN	Gewicht in kg pro 100 Paar	Kleinste VPE
	mm	mm				
F SPKGM 25 F	7 - 11	0 - 10	1 SK 10X50 DIN 931	934959	49,93	10 Paar

zur Befestigung von Abhängungen an Doppel T-Trägerprofile in Kombination mit Ankerschienen 2986 (Schlitzweite 18 mm), 2988 (Schlitzweite 18 mm) und 2996Z (Schlitzweite 22 mm)

Verwendbar für: Hängestiele und Profile
Schraubenanzugsmoment 46 Nm
Schlüsselweite 16



Spannpratze

Modell-Nr.	für Flansch- stärke (t)	Zubehör inkl.	EAN	Gewicht in kg pro 100 Paar	Kleinste VPE
F SPPGM 30 F	0 - 25 mm	1 SK 12X65 DIN 931	930944	91,63	10 Paar

SPPGM 30 F inkl. Gleitmutter mit Fixierhilfe, zur Befestigung von Abhängungen an Doppel T-Trägerprofile in Kombination mit Ankerschienen 2988 (Schlitzweite 18 mm) und 2996Z (Schlitzweite 22 mm)

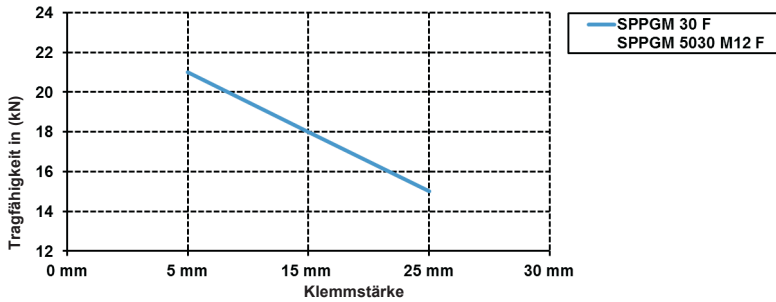
Verwendbar für: Hängestiele und Profile

Gleitmutter an jeder Stelle im Profil einsetzbar.

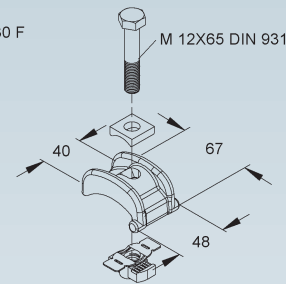
Schraubenanzugsmoment 84 Nm

Schlüsselweite 18

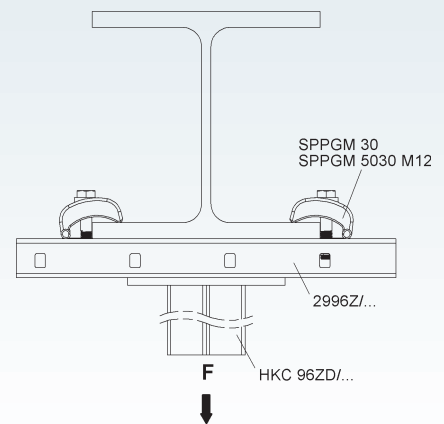
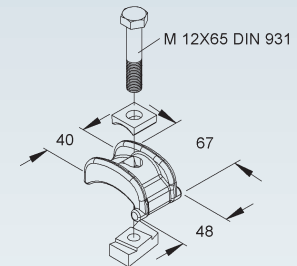
Die Tragfähigkeit der Abhängung ist abhängig von dem Typ der C-Schiene und der Flanschbreite des H-Profiles.



SPPGM 30 F



SPPGM 5030 M12 F



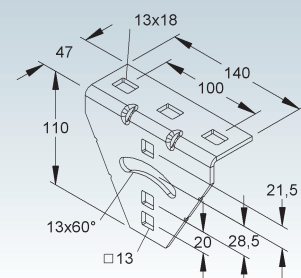
Anschlusswinkel

mit vertikalem Verstellbereich von $\pm 30^\circ$

Modell-Nr.	Zubehör inkl.	EAN	Gewicht in kg pro 100 St.	Kleinste VPE
F AWG 110/140	2 FLM 10X25 F	891801	58,74	10 St.

zur Montage an schrägen Decken

Verwendbar für: U-Profile und Ankerschienen/Profilschienen



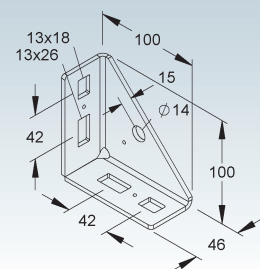
Winkelverbinder

Modell-Nr.	EAN	Gewicht in kg pro 100 St.	Kleinste VPE
F TRV 40	891795	41,1	10 St.

zur Verbindung von vertikal zueinander stehenden, T-förmig zulaufenden U-Profilen und/oder zur Verwendung als Knotenwinkel für Abhängesysteme

Verwendbar für: Profile U 5050/..., U 6040/... und Ankerschienen/Profilschienen

Befestigungszubehör muss je nach Anwendungsfall gesondert bestellt werden.



Schienen-Winkelverbindungsstück

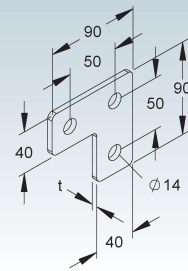
mit Befestigungslochungen

Modell-Nr.	Mat.-Stärke t mm	EAN	Gewicht in kg pro 100 St.	Kleinste VPE
F SWS 41 F	5	223510	22,09	10 St.

zur 90° Verbindung der Profilschienen 2996Z/... zu Gestellen, Abhängungen und Kabelflächenrosten

Verwendbar für: Ankerschienen 2996Z/... und 2997Z/...

Befestigungszubehör muss, je nach Anwendungsfall, gesondert bestellt werden.



Schienen T-Verbinder

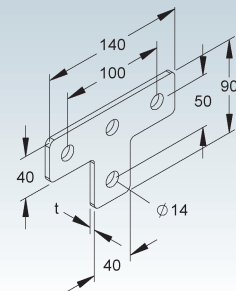
mit Befestigungslochungen

Modell-Nr.	Mat.-Stärke t mm	EAN	Gewicht in kg pro 100 St.	Kleinste VPE
F STS 41 F	5	223534	30,06	10 St.

zur kreuzenden Anbindung der Profilschienen 2996Z/... im 90° Winkel zu Gestellen, Abhängungen und Kabelflächenrosten

Verwendbar für: Ankerschienen/Profilschienen 2996Z/... und 2997Z/...

Befestigungszubehör muss, je nach Anwendungsfall, gesondert bestellt werden.



Gleitmutter

Modell-Nr.	Gewinde M	Festigkeits- klasse	EAN	Gewicht in kg pro 100 St.	Kleinste VPE
F GMZ M6 F	6	8	947409	3,5	100 St.
F GMZ M8 F	8	8	947416	3,3	100 St.
F GMZ M10 F	10	8	947423	3,2	100 St.
F GMZ M12 F	12	8	947430	3,5	100 St.

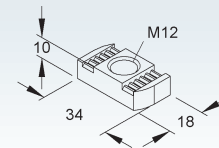
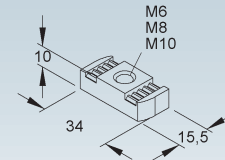
Verwendbar für: Ankerschiene 2986 und 2988 mit 18 mm Schlitzweite

Ankerschiene 2996Z mit 22 mm Schlitzweite

Wandausleger STRUT HKC 96Z/... und Hängestiel und Wandausleger HKC 96ZD/...

An jeder Stelle im Profil einsetzbar.

Die Gleitmutter GMZ M12 F ist bei Ankerschienen mit 18 mm Schlitzweite nur vom Profildende aus einsetzbar.



Gleitmutter mit Fixierhilfe

Modell-Nr.	Gewinde M	Festigkeits- klasse	EAN	Gewicht in kg pro 100 St.	Kleinste VPE
F GMZF M6-22 F	6	8	055487	3,70	100 St.
F GMZF M8-22 F	8	8	055494	3,57	100 St.
F GMZF M10-22 F	10	8	055517	3,40	100 St.
F GMZF M12-22 F	12	8	055524	3,76	100 St.

für ein genaues Fixieren ohne Verrutschen, besonders in senkrechten Anwendungen

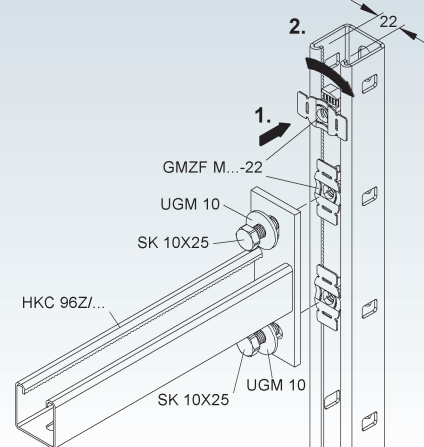
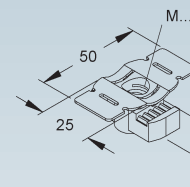
Verwendbar für: Ankerschienen 2996Z mit 22 mm Schlitzweite

Wandausleger STRUT HKC 96Z/..., Hängestiel und Wandausleger STRUT HKC 96ZD/...

An jeder Stelle im Profil einsetzbar.

Die Gleitmutter wird mittels Fixierhilfe um 90° in das Profil eingedreht und kann durch Andrücken variabel positioniert werden.

Auch in Edelstahl Rostfrei lieferbar.



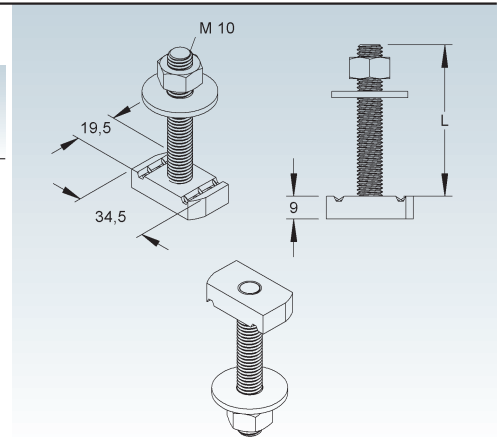
Hammerkopfschraube M10

mit Verzahnung, inkl. Sechskantmutter und Unterlegscheibe nach DIN EN ISO 7093-1

Modell-Nr.	Länge L mm	Festigkeits- klasse	EAN	Gewicht in kg pro 100 St.	Kleinste VPE
F HMZ M10/30 F	30	4.6	176779	7,67	50 St.
F HMZ M10/60 F	60	4.6	176762	9,57	50 St.
F HMZ M10/80 F	80	4.6	176755	10,77	50 St.

Verwendbar für: Ankerschienen 2996Z, 2997Z mit 22 mm Schlitzweite
Wandausleger STRUT HKC 96Z/..., Hängestiel und Wandausleger STRUT HKC 96ZD/...

An jeder Stelle im Profil einsetzbar.



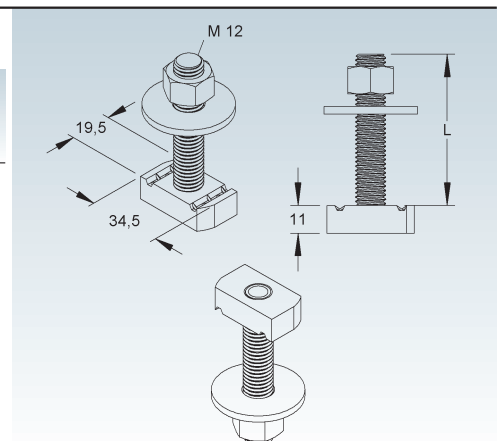
Hammerkopfschraube M12

mit Verzahnung, inkl. Sechskantmutter und Unterlegscheibe nach DIN EN ISO 7093-1

Modell-Nr.	Länge L mm	Festigkeits- klasse	EAN	Gewicht in kg pro 100 St.	Kleinste VPE
F HMZ M12/30 F	30	4.6	176748	9,46	50 St.
F HMZ M12/60 F	60	4.6	176731	11,96	50 St.
F HMZ M12/80 F	80	4.6	176724	13,76	50 St.

Verwendbar für: Ankerschiene 2996Z mit 22 mm Schlitzweite
Wandausleger STRUT HKC 96Z/..., Hängestiel und Wandausleger STRUT HKC 96ZD/...

An jeder Stelle im Profil einsetzbar.



Flachrundkopfschraube ähnlich DIN 603

inkl. verzahnter Flanschmutter nach DIN EN 1661

Modell-Nr.	Gewinde M	Länge L mm	Festigkeits- klasse	EAN	Gewicht in kg pro 100 St.	Kleinste VPE
F FLM 6X12 F	6	12	-	206407	0,79	50 St.
F FLM 10X25 F	10	25	8.8	206902	4,00	50 St.

KSA 200

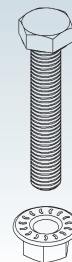


Sechskantschraube nach DIN EN ISO 4017

inkl. verzahnter Flanschmutter nach DIN EN 1661

Modell-Nr.	Gewinde M	Länge L mm	Festigkeits- klasse Schraube / Mutter	EAN	Gewicht in kg pro 100 St.	Kleinste VPE
★ F SKM 8X25 F	8	25	8.8 / 8	223596	2,1	50 St.

KSA 200



Die Festigkeitsklassen der Schrauben sind auf den Schraubenköpfen eingepreßt.
Speziell bei Anschlüssen, die vertikale Lasten über Reibung übertragen müssen, ist unbedingt auf das Schraubenanzugsmoment zu achten und mit einem Drehmomentenschlüssel zu überprüfen!
In Produktkombinationen (Sechskantschraube mit Mutter) ist die geringere Festigkeitsklasse für die Bestimmung des Drehmomentes heranzuziehen.
Bitte beachten Sie dazu die Tabelle auf den Informationsseiten.

Sechskantkopfschraube nach DIN EN ISO 4017

Modell-Nr.	Gewinde M	Länge L mm	Festigkeits- klasse	EAN	Gewicht in kg pro 100 St.	Kleinste VPE
★ F SK 6X20 F	6	20	8.8	223565	0,58	50 St.
F SK 8X25 F	8	25	8.8	127702	1,39	100 St.
F SK 10X25 F	10	25	8.8	068319	2,55	100 St.

KSA 200



Die Festigkeitsklassen der Schrauben sind auf den Schraubenköpfen eingepreßt.
Speziell bei Anschlüssen, die vertikale Lasten über Reibung übertragen müssen, ist unbedingt auf das Schraubenanzugsmoment zu achten und mit einem Drehmomentenschlüssel zu überprüfen!
Bitte beachten Sie dazu die Tabelle auf den Informationsseiten.

TRAGKONSTRUKTIONEN

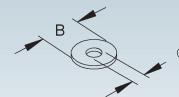
Unterlegscheibe nach DIN EN ISO 7089

Modell-Nr.	Innen- Ø mm	EAN	Gewicht in kg pro 100 St.	Kleinste VPE
★ F US M6 F	6,4	223626	0,11	500 St.
★ F US M10 F	10,5	223619	0,39	500 St.



Karosserie-Scheibe nach DIN EN ISO 7093-1

Modell-Nr.	Befest. loch Ø mm	Breite B mm	EAN	Gewicht in kg pro 100 St.	Kleinste VPE
F UGM 8 F	8,4	24	209057	0,74	100 St.
F UGM 10 F	10,5	30	071661	1,34	100 St.



zur Kabelleiterbefestigung auf Ausleger und zur Kabelrinnenbefestigung auf gelochten Ankerschienen sowie zur Abdeckung größerer Befestigungslöcher



NOTIZEN

