

Gutachterliche Stellungnahme Nr. GA-2024/122 -Nau vom 09.01.2025

Auftraggeber: Niedax GmbH & Co. KG
Asbacher Straße 141
D-53545 Linz/Rhein

Auftrag vom: 08.11.2024

Auftragszeichen: Hr. Schäfer

Auftragseingang 08.11.2024

Inhalt des Auftrags: Gutachterliche Stellungnahme zum Brand- und Funktionsverhalten von Kabeltragekonstruktionen der Niedax GmbH & Co. KG, Linz, hinsichtlich der Bewertung als „Normtragekonstruktion“ gemäß DIN 4102-12:1998-11 bei einer Kabelverlegung auf an Massivwänden befestigten Steigetrassen

Diese gutachterliche Stellungnahme umfasst 9 Seiten und 7 Anlagen.



Diese gutachterliche Stellungnahme darf nur vollständig und unverändert weiterverbreitet werden. Auszüge oder Kürzungen bedürfen der schriftlichen Genehmigung der IBB GmbH, Groß Schwülper. Von der IBB GmbH, Groß Schwülper, nicht veranlasste Übersetzungen dieser gutachterlichen Stellungnahme müssen den Hinweis Von der IBB GmbH, Groß Schwülper, nicht geprüfte Übersetzung der deutschen Originalfassung" enthalten. Gutachterliche Stellungnahmen ohne Unterschrift haben keine Gültigkeit.

Inhaltsverzeichnis

1	Anlass und Auftrag	3
2	Grundlagen und Unterlagen der gutachterlichen Stellungnahme	3
3	Beschreibung der Tragekonstruktion – Kabelverlegung auf Kabelleitern KL 60	4
3.1	Allgemeines	4
3.2	Kabeltragekonstruktionen – Steigetrasse STM (System 1)	4
3.3	Kabeltragekonstruktionen – Steigetrasse STL (System 2)	5
3.4	Kabeltragekonstruktion – Steigetrasse STIC (System 3).....	5
3.5	Kabelschellen (Bügelschellen) und Stoßstellenausbildungen der Steigetrassen	6
4	Brandschutz- und funktionserhaltstechnische Beurteilung	6
4.1	System 1 – STM	7
4.2	System 2 – STL (ehemals STF).....	7
4.3	System 3 – STIC.....	8
5	Zusammenfassung	8
6	Besondere Hinweise	8



1 Anlass und Auftrag

Mit Mail vom 08.11.2024 wurde die IBB GmbH durch die Niedax GmbH & Co. KG, D-Linz/Rhein, beauftragt, eine gutachterliche Stellungnahme zum Brand- und Funktionsverhalten von Kabeltragekonstruktionen der Niedax GmbH & Co. KG, Linz, hinsichtlich der Bewertung als „Normtragekonstruktion“ gemäß DIN 4102-12: 1998-11 bei einer Kabelverlegung auf an Massivwänden befestigten Steigetrassen zu erarbeiten.

Gemäß DIN 4102-12: 1998-11 ist eine Übertragung der erreichten Prüfergebnisse an Kabelanlagen mit integriertem Funktionserhalt auf geprüfte Kabeltragekonstruktionen anderer Hersteller alternativ zu den geprüften Kabeltragekonstruktionen möglich, sofern diese als „Normtragekonstruktionen“ im Sinne von DIN 4102-12 bewertet werden können.

Von daher soll im Rahmen dieser gutachterlichen Stellungnahme ein Vergleich der zu beurteilenden Kabeltragekonstruktion – Kabelverlegung auf an Massivwänden befestigten Steigetrassen der Niedax GmbH & Co. KG, Linz, mit den Konstruktionsmerkmalen der „Normtragekonstruktion“ gemäß DIN 4102-12 erfolgen.

Diese gutachterliche Stellungnahme soll dann in Verbindung mit gültigen, allgemeinen bauaufsichtlichen Prüfzeugnissen für Kabelanlagen mit integriertem Funktionserhalt mit „Normtragekonstruktionen“ im bauaufsichtlichen Verfahren angewendet werden.

2 Grundlagen und Unterlagen der gutachterlichen Stellungnahme

Als Grundlagen zu dieser gutachterlichen Stellungnahme dienen die nachfolgend aufgeführten Unterlagen:

- [1] DIN 4102-12: 1998-11,
- [2] Prüfzeugnisse und Prüfberichte sowie allgemeine bauaufsichtliche Prüfzeugnisse bezüglich Kabelanlagen mit integriertem Funktionserhalt in Verbindung mit „Normtragekonstruktionen“ gemäß DIN 4102-12, ausgestellt auf die Niedax GmbH & Co. KG, Linz,
- [3] DIN 4102-4: 2016-05,
- [4] Konstruktionszeichnungen bezüglich der Tragekonstruktionen bei einer Kabelverlegung auf an Massivwänden befestigten Steigetrassen gemäß den Anlagen 1 bis 7 zu dieser gutachterlichen Stellungnahme.

Neben diesen Unterlagen fließen umfangreiche brandschutztechnische Erfahrungen des Verfassers dieser gutachterlichen Stellungnahme bezüglich des Brandverhaltens von Normtragekonstruktionen in die Beurteilung mit ein. Die über 35-jährige Berufserfahrung wurde u. A. im Rahmen leitender Tätigkeiten bei anerkannten Prüfstellen gewonnen.



3 Beschreibung der Tragekonstruktion – Kabelverlegung auf Kabelleitern KL 60...

3.1 Allgemeines

Im Folgenden werden nur die brand- und funktionserhaltstechnischen Details beschrieben.

Im Rahmen dieser gutachterlichen Stellungnahme soll eine Bewertung der Tragekonstruktion – Kabelverlegung auf an Massivwänden befestigten Steigetrasen der Niedax GmbH & Co. KG, Linz, im Hinblick als „Normtragekonstruktionen“ gemäß DIN 4102-12 brandschutz- und funktionserhaltstechnisch beurteilt werden.

Die Belastung der Steigetrasen infolge Kabeleigengewicht beträgt maximal 20 kg/m.

Die auf Zug bzw. Abscheren beanspruchten Stahlkomponenten der Tragekonstruktion sind so auszulegen, dass eine maximale Stahlspannung von $\sigma \leq 9 \text{ N/mm}^2$ (E 30) bzw. $\sigma \leq 6 \text{ N/mm}^2$ (E 90) bzw. $\tau \leq 15 \text{ N/mm}^2$ (E 30) bzw. $\tau \leq 10 \text{ N/mm}^2$ (E 90) gemäß Tabelle 11.1 von [3] nicht überschritten wird.

Die Befestigung der Tragekonstruktion an Massivkonstruktionen hat mit für die entsprechende Belastung ausgelegte brandschutztechnisch nachgewiesenen Befestigungsmittel $\geq \text{M8}$ zu erfolgen.

Alle Schraubenverbindungen sind mit Schrauben der Mindestfestigkeitsklasse 8.8 und Muttern der Mindestfestigkeitsklasse 8 auszuführen.

3.2 Kabeltragekonstruktionen – Steigetrasse STM (System 1)

Die Tragekonstruktionen der Steigetrasen STM bestehen im Wesentlichen aus vertikal angeordneten Kabelleitern, die an Massivwandkonstruktionen über entsprechende Wandanschlusswinkel kraftschlüssig im Abstand von $a \leq 1200 \text{ mm}$ angeschlossen werden.

Table 1: Konstruktionen mit Steigetrasen STM (Anlage 1)

Zeile	Tragkonstruktion „Steigetrasse“			
	Steigetrasse	Holmverbinder	Wandbefestigung (Wandanschlusswinkel) ²⁾	
1	STM 60.203 – STM 60.603	KLVB 60/4	WWU 150/8	
	Befestigung Leiter – Seitenholm: genietet	4 x Flachrundschraube mit Mutter FLM 8x13	<table border="1" style="width: 100%;"> <tr> <td style="width: 50%;">Befestigung an der Steigetrasse: DstM. ¹⁾, geschraubt 2 x Flachrundschraube mit Mutter FLM 8x16</td> <td style="width: 50%;">Befestigung an der Massivwand erfolgt mit brandschutztechnisch nachgewiesenen Befestigungsmitteln</td> </tr> </table>	Befestigung an der Steigetrasse: DstM. ¹⁾ , geschraubt 2 x Flachrundschraube mit Mutter FLM 8x16
Befestigung an der Steigetrasse: DstM. ¹⁾ , geschraubt 2 x Flachrundschraube mit Mutter FLM 8x16	Befestigung an der Massivwand erfolgt mit brandschutztechnisch nachgewiesenen Befestigungsmitteln			

¹⁾ DstM. = Durchsteckmontage

²⁾ Alternativ kann die Befestigung an der Massivwand direkt ohne WWU 150/8 mit brandschutztechnisch nachgewiesenen Befestigungsmitteln erfolgen



Weitere konstruktive Einzelheiten zum Aufbau der vg. Tragkonstruktionen der Steigetrasse STM sind der Anlage 1 zu entnehmen, so dass auf eine weitere Beschreibung verzichtet werden kann.

3.3 Kabeltragekonstruktionen – Steigetrasse STL (System 2)

Die Tragekonstruktionen der Steigetrasse STL bestehen im Wesentlichen aus vertikal angeordneten Kabelleitern, die an Massivwandkonstruktionen über entsprechende Wandanschlusswinkel kraftschlüssig im Abstand von $a \leq 1200$ mm angeschlossen werden.

Tabelle 2: Konstruktionen mit Steigetrasse STL (Anlage 2)

Zeile	Tragkonstruktion „Steigetrasse“			
	Steigetrasse	Holmverbinder	Wandbefestigung (Wandanschlusswinkel) ²⁾	
1	STL 60.203 – STL 60.403	KLVB 60/4	WWU 150/8	
	Befestigung Leiter – Seitenholm: genietet	4 x Flachrundschraube mit Mutter FLM 8x13	<table border="1" style="width: 100%;"> <tr> <td style="width: 50%;">Befestigung an der Steigetrasse: DstM.¹⁾, geschraubt 2 x Flachrundschraube mit Mutter FLM 8x16</td> <td style="width: 50%;">Befestigung an der Massivwand erfolgt mit brandschutztechnisch nachgewiesenen Befestigungsmitteln</td> </tr> </table>	Befestigung an der Steigetrasse: DstM. ¹⁾ , geschraubt 2 x Flachrundschraube mit Mutter FLM 8x16
Befestigung an der Steigetrasse: DstM. ¹⁾ , geschraubt 2 x Flachrundschraube mit Mutter FLM 8x16	Befestigung an der Massivwand erfolgt mit brandschutztechnisch nachgewiesenen Befestigungsmitteln			

1) DstM. = Durchsteckmontage

2) Alternativ kann die Befestigung an der Massivwand direkt ohne WWU 150/8 mit brandschutztechnisch nachgewiesenen Befestigungsmitteln erfolgen

Weitere konstruktive Einzelheiten zum Aufbau der vg. Tragkonstruktionen der Steigetrasse STL sind der Anlage 2 zu entnehmen, so dass auf eine weitere Beschreibung verzichtet werden kann.

3.4 Kabeltragekonstruktion – Steigetrasse STIC (System 3)

Die Tragekonstruktionen der Steigetrasse STIC bestehen im Wesentlichen aus vertikal angeordneten Kabelleitern, die an Massivwandkonstruktionen über entsprechende Wandanschlusswinkel kraftschlüssig im Abstand von $a \leq 1200$ mm angeschlossen werden.

Tabelle 3: Konstruktionen mit Steigetrasse STIC (Anlage 3)

Zeile	Tragkonstruktion „Steigetrasse“			
	Steigetrasse	Holmverbinder	Wandbefestigung (Wandanschlusswinkel) ²⁾	
1	STIC 86.203 – STIC 86.603	VBI 80	WWI 80	
	Befestigung Leiter – Seitenholm: Geschraubt über Holmverbinder	Befestigung I80 Profil – Sprosse 4 x Flachrundschraube mit Mutter FLM 12x13	<table border="1" style="width: 100%;"> <tr> <td style="width: 50%;">Befestigung an der Steigetrasse: DstM.¹⁾, geschraubt 2 x Flachrundschraube mit Mutter FLM 12x30</td> <td style="width: 50%;">Befestigung an der Massivwand erfolgt mit brandschutztechnisch nachgewiesenen Befestigungsmitteln</td> </tr> </table>	Befestigung an der Steigetrasse: DstM. ¹⁾ , geschraubt 2 x Flachrundschraube mit Mutter FLM 12x30
Befestigung an der Steigetrasse: DstM. ¹⁾ , geschraubt 2 x Flachrundschraube mit Mutter FLM 12x30	Befestigung an der Massivwand erfolgt mit brandschutztechnisch nachgewiesenen Befestigungsmitteln			

1) DstM. = Durchsteckmontage



Weitere konstruktive Einzelheiten zum Aufbau der vg. Tragkonstruktionen der Steigetrasse sind der Anlage 3 zu entnehmen, so dass auf eine weitere Beschreibung verzichtet werden kann.

3.5 Kabelschellen (Bügelschellen) und Stoßstellenausbildungen der Steigetrasse

Die Befestigung der Kabel erfolgt mit Bügelschellen an den Sprossen der Steigetrasse in einem maximalen Abstand von 300 mm. Nachfolgende Bügelschellen werden bei den unterschiedlichen Steigetrasse verwendet:

- STL: Bügelschellen B 12, ...E3 – B 110, ...E3
- STM und STIC: Bügelschellen BU 12, ...E3 – B110, ...E3, ...E5

Weitere konstruktive Details zu den Bügelschellen sind den Anlagen 4 – 5 zu dieser gutachterlichen Stellungnahme zu entnehmen.

Bezüglich der Stoßstellenausbildungen der Steigetrasse wird auf die Anlagen 6 – 7 zu dieser gutachterlichen Stellungnahme verwiesen, so dass auf eine weitere Beschreibung verzichtet werden kann.

4 Brandschutz- und funktionserhaltstechnische Beurteilung

In den nachfolgenden Tabellen 4 – 6 sind die wesentlichen Konstruktionsmerkmale der zu beurteilenden Tragekonstruktion der Steigetrasse zusammengefasst. Die zu beurteilenden Tragekonstruktionen mit Steigetrasse gemäß Abschnitt 3 können als „Normtragekonstruktion“ gemäß DIN 4102-12 [1] bewertet werden, sofern die in den nachfolgenden Abschnitten angegebenen Randbedingungen eingehalten werden.



4.1 System 1 – STM

Tabelle 4: Zusammenstellung der Konstruktionsmerkmale der Tragkonstruktion mit Steigetrasse

Kabeltragekonstruktionshersteller		Niedax GmbH & Co. KG, Linz	
Tragekonstruktion Steigetrasse (STM 60.203 – STM 60.603)			
Maximaler Abstand Befestigung an der Massivwand	a	[mm]	1200
Befestigung an der Steigetrasse:		[mm]	geschraubt
Steigetrasse STM 60.203 - STM 60.603			
Maximale Belastung:		[kg/m]	20
Maximale Steigetrassebreite:	B	[mm]	600
Minimale Materialstärke der Steigetrasse:	t	[mm]	2,0
Stoßstelle mit KLV 60/4 der Steigetrasse			
Anordnung der Stoßstelle, Abstand vom Holmende:		[mm]	-
Stoßstellenverbinder (Holm): Länge	L	[mm]	150
Stoßstellenverbinder (Holm): Höhe x Materialst.:	H x t	[mm]	64 x 1,75
Stoßstellenverbinder (Holm): Befestigung		-	4 Flachkopfschrauben FLM 8x13 mit Mutter

4.2 System 2 – STL (ehemals STF)

Tabelle 5: Zusammenstellung der Konstruktionsmerkmale der Tragkonstruktion mit Steigetrasse

Kabeltragekonstruktionshersteller		Niedax GmbH & Co. KG, Linz	
Tragekonstruktion Steigetrasse (STL 60.203 – STL 60.403)			
Maximaler Abstand Befestigung an der Massivwand	a	[mm]	1200
Befestigung an der Steigetrasse:		[mm]	geschraubt
Steigetrasse STL 60.203 - STL 60.403			
Maximale Belastung:		[kg/m]	20
Maximale Steigetrassebreite:	B	[mm]	400
Minimale Materialstärke der Steigetrasse:	t	[mm]	1,5
Stoßstelle mit KLV 60/4 der Steigetrasse			
Anordnung der Stoßstelle, Abstand vom Holmende:		[mm]	-
Stoßstellenverbinder (Holm): Länge	L	[mm]	150
Stoßstellenverbinder (Holm): Höhe x Materialst.:	H x t	[mm]	64 x 1,75
Stoßstellenverbinder (Holm): Befestigung		-	4 Flachkopfschrauben FLM 8x13 mit Mutter



4.3 System 3 – STIC

Tabelle 6: Zusammenstellung der Konstruktionsmerkmale der Tragkonstruktion mit Steigetrassen

Kabeltragekonstruktionshersteller		Niedax GmbH & Co. KG, Linz	
Tragekonstruktion Steigetrassen (STIC 86.203 – STIC 86.603)			
Maximaler Abstand Befestigung an der Massivwand	a	[mm]	1200
Befestigung an der Steigetrasse:		[mm]	geschraubt
Steigetrasse STIC 86.203 - STIC 86.603			
Maximale Belastung:		[kg/m]	20
Maximale Steigetrassenbreite:	B	[mm]	600
Minimale Materialstärke der Steigetrasse:	t	[mm]	Siehe Anlage 7
Stoßstelle mit KLVB 60/4 der Steigetrasse			
Anordnung der Stoßstelle, Abstand vom Holmende:		[mm]	-
Stoßstellenverbinder (Holm): Länge	L	[mm]	200
Stoßstellenverbinder (Holm): Höhe x Materialst.:	H x t	[mm]	65 x 2,5
Stoßstellenverbinder (Holm): Befestigung		-	4 Flachkopfschrauben FLM 10x25 mit Mutter

5 Zusammenfassung

Eine Klassifizierung von Kabelanlagen mit integriertem Funktionserhalt bei Verwendung von Kabeltragekonstruktionen gemäß Abschnitt 3 kann nur in Verbindung mit gültigen, allgemeinen bauaufsichtlichen Prüfzeugnissen einer anerkannten Materialprüfanstalt erfolgen. Es ist in jedem Einzelfall zu überprüfen, ob die in den allgemeinen bauaufsichtlichen Prüfzeugnissen nachgewiesenen Funktionserhaltklasse der Kabelanlagen mit integriertem Funktionserhalt mit Tragekonstruktionen – Steigetrassen erreicht wurden, die den „Normtragekonstruktionen“ von DIN 4102-12 [1] entsprechen.

6 Besondere Hinweise

- Diese gutachterliche Stellungnahme kann in Verbindung mit dem entsprechenden allgemeinen bauaufsichtlichen Prüfzeugnis im bauaufsichtlichen Verfahren als Grundlage des Übereinstimmungsnachweises verwendet werden, da die Abweichungen von dem vg. Nachweis brandschutztechnisch als „nicht wesentlich“ bewertet werden. Die Ausstellung eines Übereinstimmungsnachweises für die Konstruktion (mit dem Hinweis, dass es sich bei der erstellten Konstruktion um eine „nicht wesentliche“ Abweichung gegenüber den Konstruktionsgrundsätzen und Randbedingungen gemäß dem vg. brandschutztechnischen Nachweis handelt) obliegt dem Hersteller der Konstruktion.



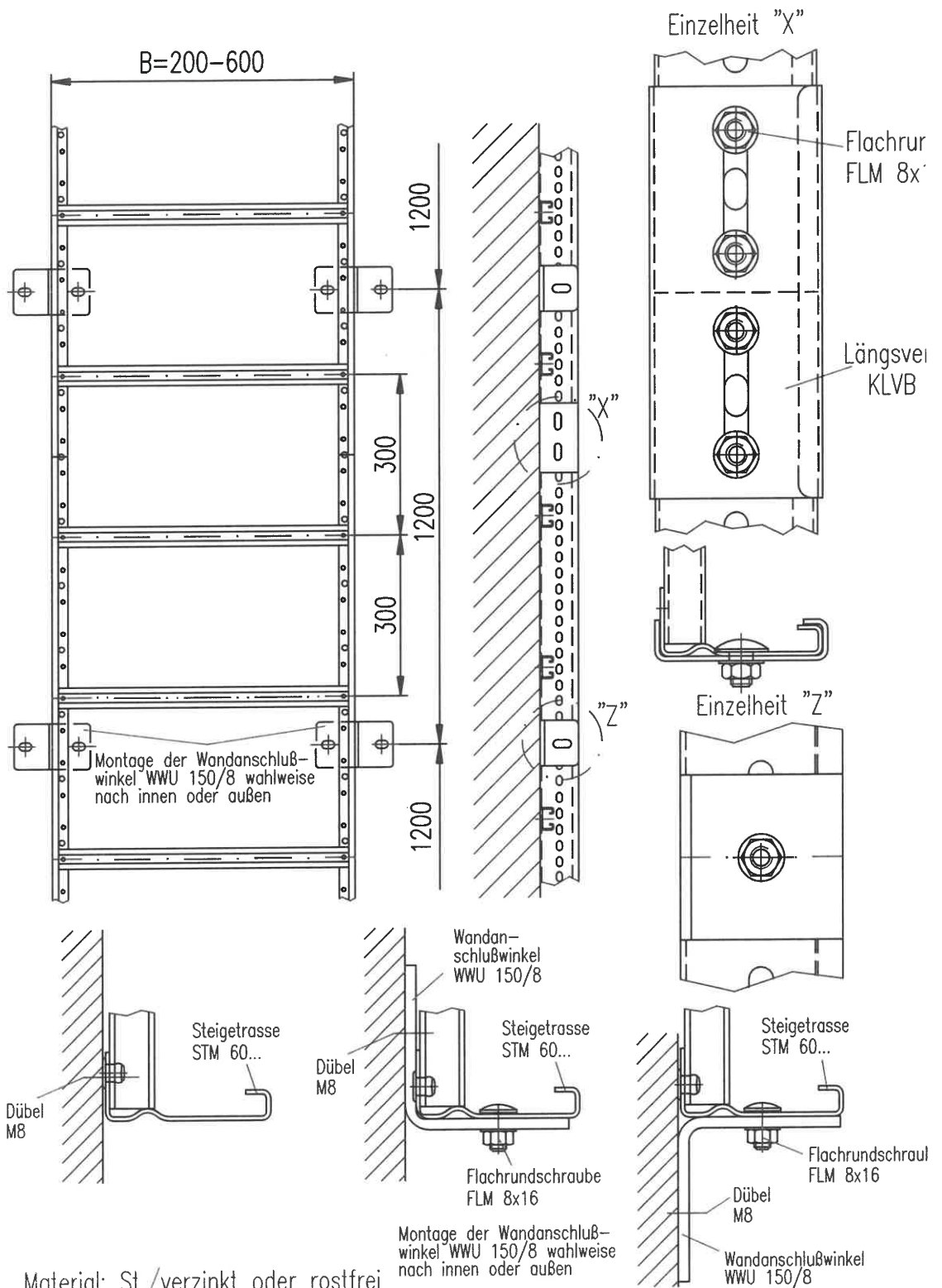
- Diese gutachterliche Stellungnahme gilt nur in funktionserhaltetechnischer und brandschutztechnischer Hinsicht. Aus den für die Kabelanlage mit integriertem Funktionserhalt gültigen technischen Baubestimmungen und der jeweiligen Landesbauordnung bzw. den Vorschriften für Sonderbauten können sich weitergehende Anforderungen ergeben – z.B. Bauphysik, Statik, Elektrotechnik, Lüftungstechnik o.ä..
- Das brandschutztechnische Gesamtkonzept ist nicht Gegenstand dieser gutachterlichen Stellungnahme.
- Die vg. brandschutztechnische Beurteilung gilt nur, wenn die tragenden (lastableitenden und aussteifenden) Bauteile mindestens die gleiche Feuerwiderstandsdauer wie die Kabelanlage mit integriertem Funktionserhalt aufweisen.
- Änderungen und Ergänzungen von Konstruktionsdetails (abgeleitet aus dieser gutachterlichen Stellungnahme) sind nur nach Rücksprache mit der IBB GmbH möglich.
- Die ordnungsgemäße Ausführung liegt ausschließlich in der Verantwortung der ausführenden Unternehmen.
- Die Gültigkeit dieser gutachterlichen Stellungnahme endet am 08.01.2030 und kann auf Antrag und in Abhängigkeit vom Stand der Technik verlängert werden.

Dieses Dokument ersetzt keine Konformitäts- oder Verwendbarkeitsnachweis im Sinne der Bauordnung (national/europäisch).


Mit freundlichen Grüßen

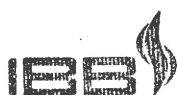
Dr.-Ing. Peter Nause
Sachverständiger für Brandschutz



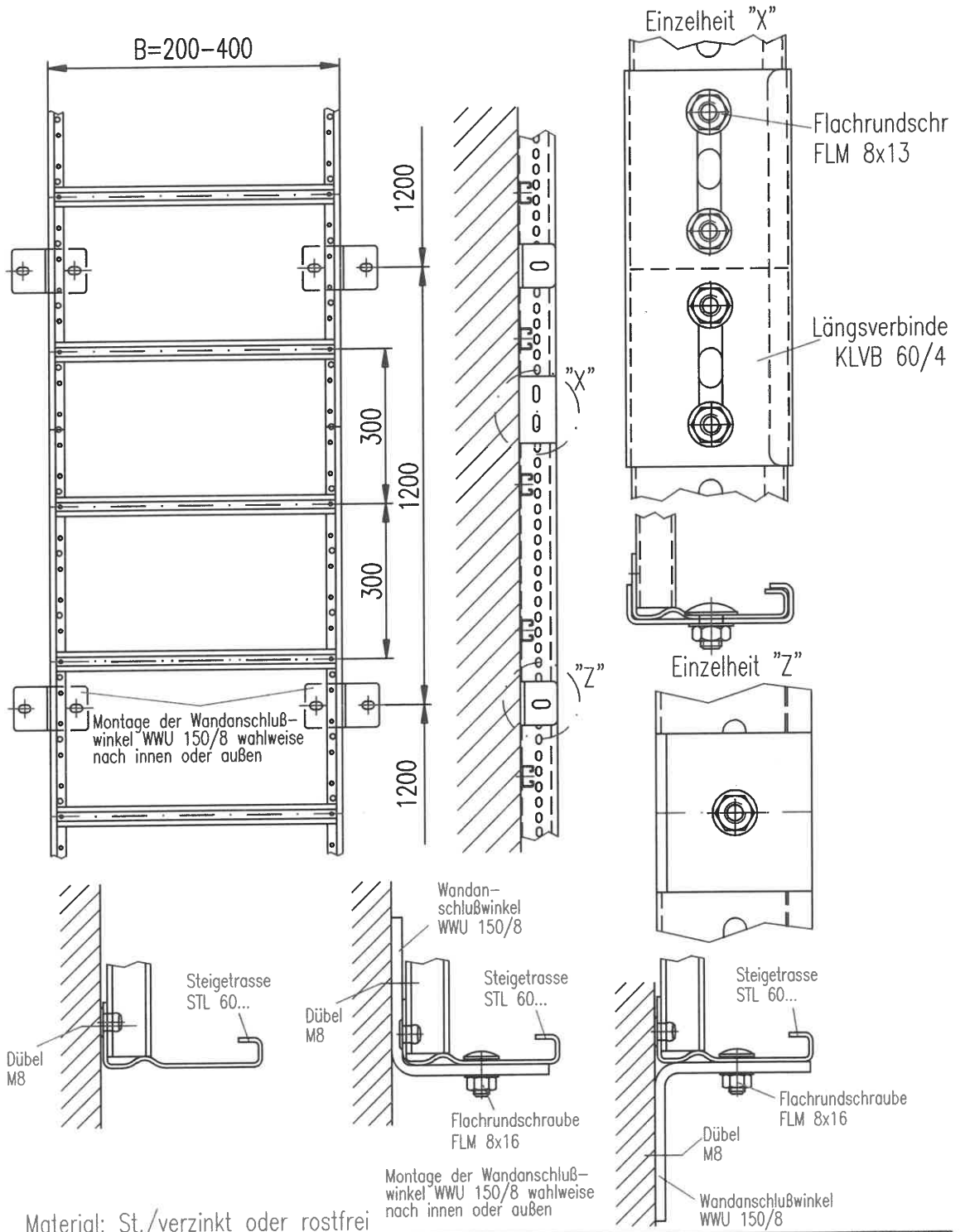


Material: St./verzinkt oder rostfrei

 GmbH & Co. KG Linz/Rhein	Verwendung:	Steigetrasse	Ausgabe vom: 15.0
	STM 60.203/3, ... F, ... E3, ... E5 – STM 60.603/3, ... F, ... E3, STM 60.203/6, ... F, ... E3, ... E5 – STM 60.603/6, ... F, ... E3,		



Anlage 1 zur brand-
 schutztechnischen
 Stellungnahme Nr. GA-2024/122
 v. 09.01.2025



Material: St./verzinkt oder rostfrei

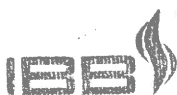
NOEDAX
 GmbH & Co. KG
 Linz/Rhein

Verwendung:

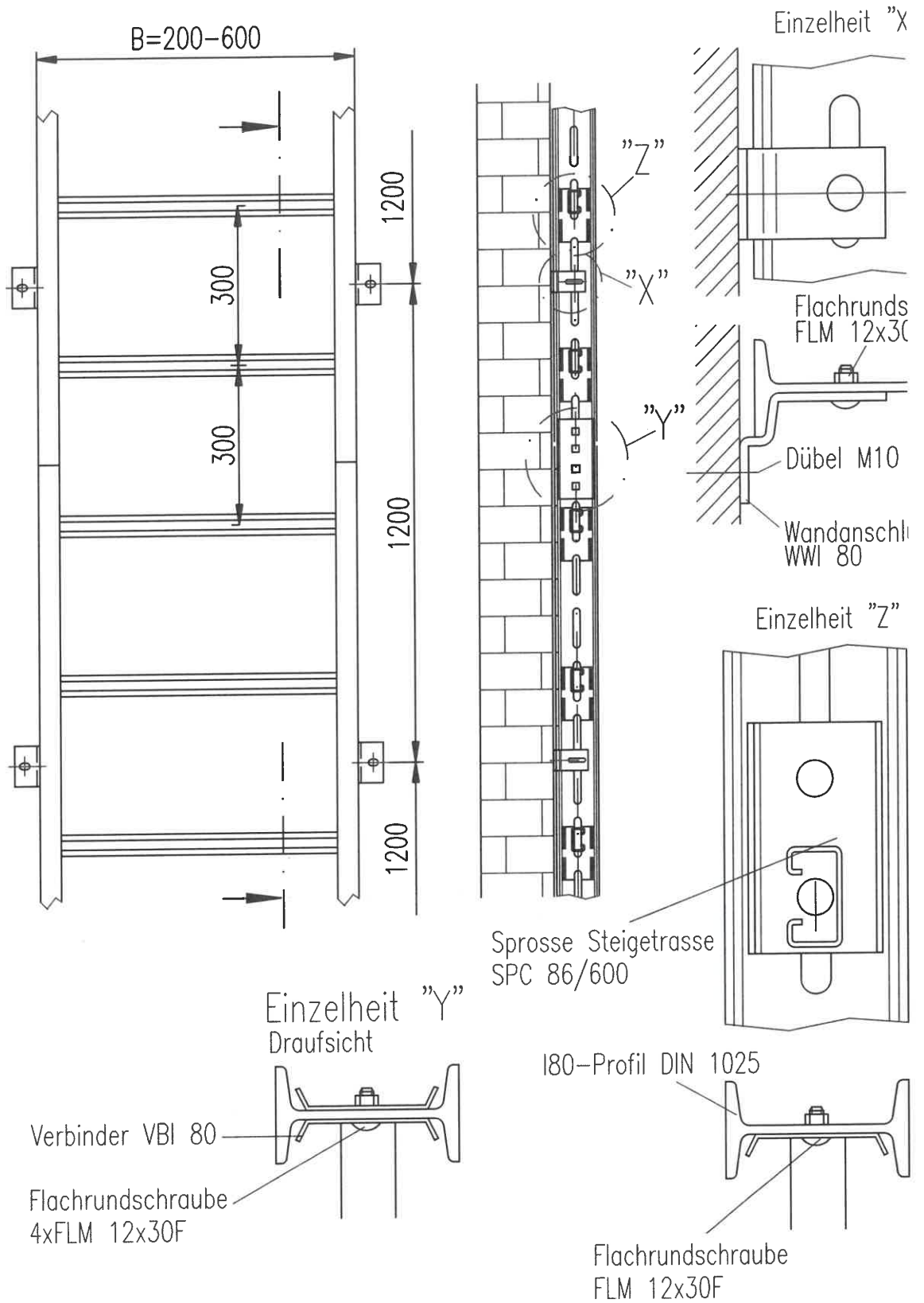
Steigetrasse

Ausgabe vom: 15.07.2019

STL 60.203/3, ... F, ... E3, ... E5 - STL 60.403/3, ... F, ... E3, ... E
 STL 60.203/6, ... F, ... E3, ... E5 - STL 60.403/6, ... F, ... E3, ... E



Anlage 2 zur brand-
 schutztechnischen
 Stellungnahme Nr. GA-2024/122
 v. 09.01.2025



GmbH & Co. KG
Linz/Rhein

Verwendung:

Steigetrasse
STIC 86/203-STIC 86/603

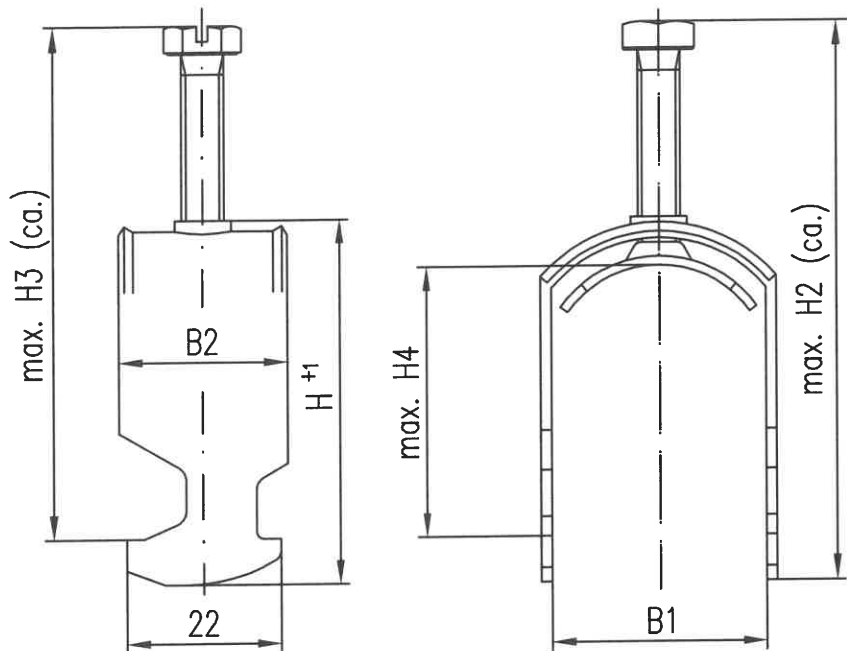
Ausgabe vom: 1




Anlage 3 zur brand-
schutztechnischen

Stellungnahme Nr. GA-2024/122

v. 09.01.2025

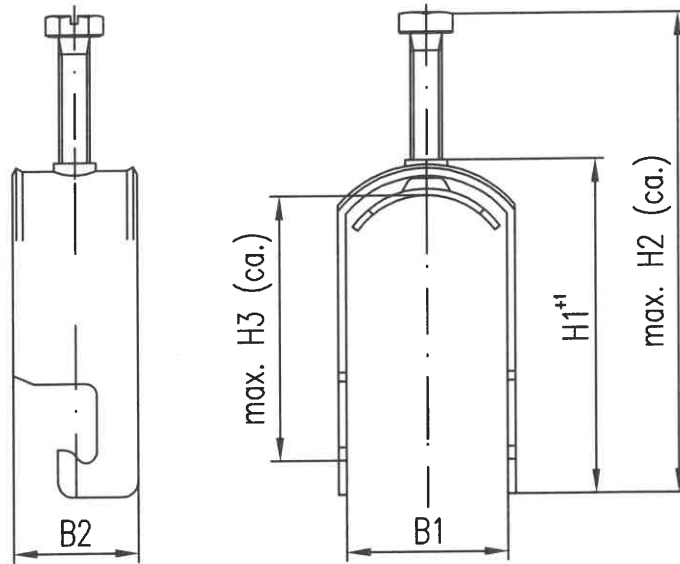


Mod.-Nr.	Spannbereich	B1	B2	H1	H2	H3	H4
B 12, ... E3	6 - 12	12.6	24	33	54.5	48	18
B 14, ... E3	10 - 14	14.6		35	56.5	50	20
B 16, ... E3	12 - 16	16.6		36	57.5	51	21
B 18, ... E3	14 - 18	18.6		39	60.5	54	24
B 22, ... E3	18 - 22	22.6		43	64.5	58	28
B 26, ... E3	22 - 26	26.6		49	70.5	64	34
B 30, ... E3	26 - 30	30.6		54	75.5	69	39
B 34, ... E3	30 - 34	34.6		60	87.5	81	45
B 38, ... E3	34 - 38	39		66	93.5	87	51
B 42, ... E3	38 - 42	43		69	96.5	90	54
B 46, ... E3	42 - 46	47		76	103	96.5	61
B 50, ... E3	46 - 50	51		79	106	99.5	64
B 54, ... E3	50 - 54	55		84	111	104.5	69
B 58, ... E3	54 - 58	59		87	114	107.5	72
B 64, ... E3	58 - 64	65		95	127	120.5	80
B 70, ... E3	64 - 70	71		101	133	126.5	86
B 76, ... E3	70 - 76	77		30	107	139	132.5
B 82, ... E3	76 - 82	83	113		145	138.5	98
B 90, ... E3	82 - 90	91	124		166	159.5	109
B 100, ... E3	90 - 100	101	134		176	169.5	119
B 110, ... E3	100 - 110	111	148		190	183.5	133


 GmbH & Co. KG Linz/Rhein	Verwendung: Bügelschelle B 12, ... E3 - B 110, ... E3	Ausgabe vom: 29.03.2010
--	--	-------------------------



Anlage **4** zur brand-
 schutztechnischen
 Stellungnahme Nr. **GA-2024/1122**
 v. 09.01.2025

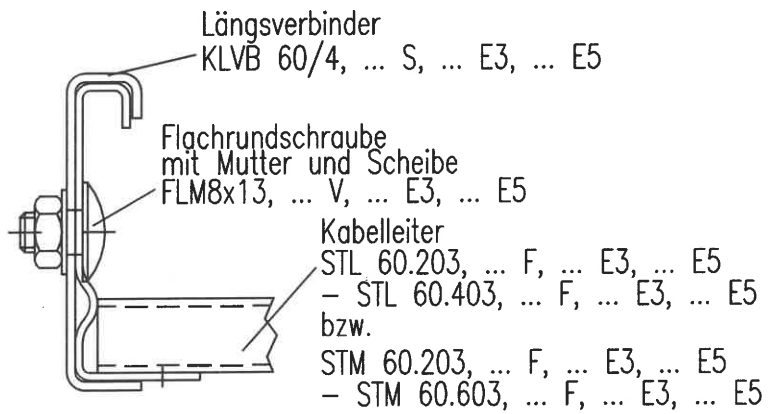
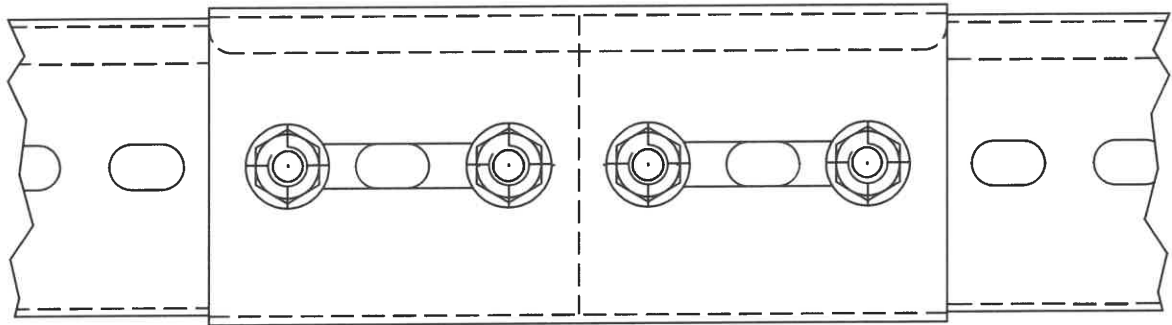


Mod.-Nr.	Spannbereich	B1	B2	H1	H2	H3
BU 12, ... E3, ... E5	6 - 12	12.6	24	40	67.5	22.5
BU 14, ... E3, ... E5	10 - 14	14.6		44	71.5	26.5
BU 16, ... E3, ... E5	12 - 16	16.6		45	72.5	27.5
BU 18, ... E3, ... E5	14 - 18	18.6		47	74.5	29.5
BU 22, ... E3, ... E5	18 - 22	22.6		51.5	79	34
BU 26, ... E3, ... E5	22 - 26	26.6		55.5	83	38
BU 30, ... E3, ... E5	26 - 30	30.6		60.5	88	43
BU 34, ... E3, ... E5	30 - 34	34.6		64.5	92	47
BU 38, ... E3, ... E5	34 - 38	39		70	97.5	52.5
BU 42, ... E3, ... E5	38 - 42	43		73.5	101	56
BU 46, ... E3, ... E5	42 - 46	47		78	106	60.5
BU 50, ... E3, ... E5	46 - 50	51		80.5	108.5	63
BU 54, ... E3, ... E5	50 - 54	55		86	114	68.5
BU 58, ... E3, ... E5	54 - 58	59		90	118	72.5
BU 64, ... E3, ... E5	58 - 64	65		96.5	124.5	79
BU 70, ... E3, ... E5	64 - 70	71		103.5	131.5	86
BU 76, ... E3, ... E5	70 - 76	77		30	110	138
BU 82, ... E3, ... E5	76 - 82	83	115		143	97.5
BU 90, ... E3, ... E5	82 - 90	91	118.5		146.5	101
BU 100, ... E3, ... E5	90 - 100	101	132		160	114.5
BU 110, ... E3, ... E5	100 - 110	111	143		175	125.5

 GmbH & Co. KG Linz/Rhein	Verwendung:	Ausgabe vom: 29.03.2010
	Bügelschelle BU 12, ... E3, ... E5 - BU 110, ... E3, ... E5	



Anlage 5 zur brand-
 schutztechnischen
 Stellungnahme Nr. GA-2024/122
 v. 09.01.2025

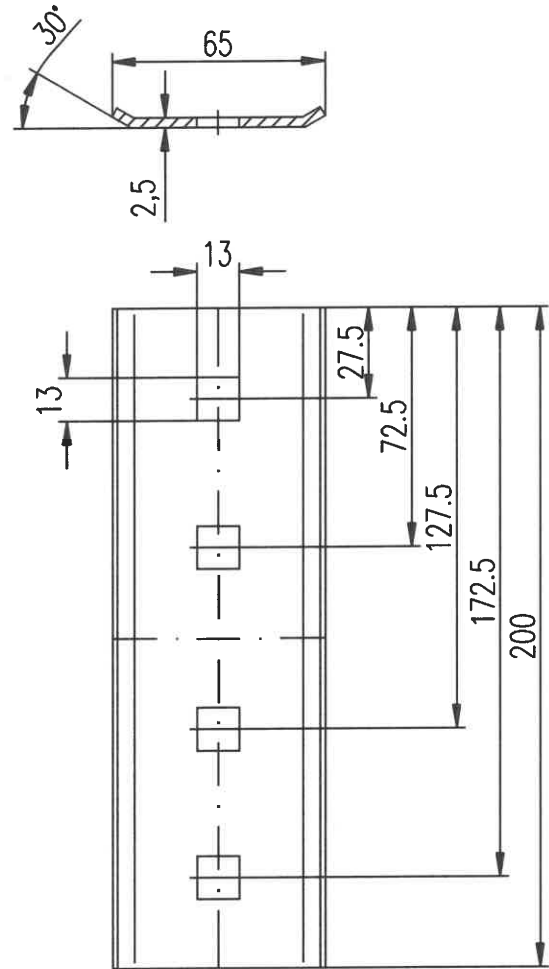
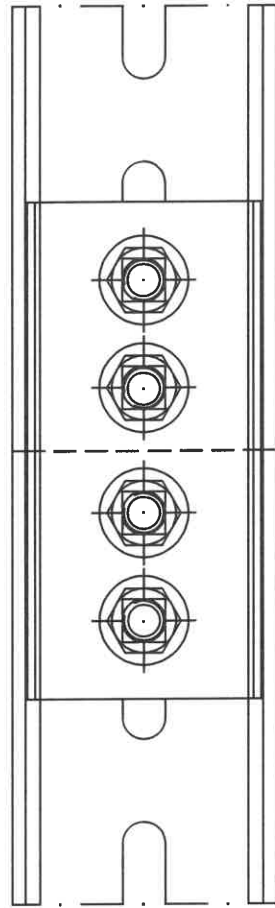


Material: St./verzinkt oder rostfrei

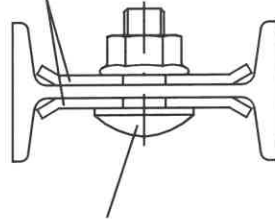
	<p>Verwendung:</p> <p style="text-align: right;">Ausgabe vom: 15.07.2019</p> <p style="text-align: center;">System Steigetrassen / Stoßstelle</p>
---	---



Anlage 6 zur brand-
schutztechnischen
Stellungnahme Nr. GA-2024/122
v. 09.01.2025



Stoßstellenverbinder
VBI 80



Flachrundschaube
mit Flanschmutter
FLM 12x30

 GmbH & Co. KG Linz/Rhein	Verwendung: Steigetrasse – Verbinder VBI 80 für STIC Bauteil und Montage	Ausgabe vom: 15.07.2019
--	--	-------------------------



Anlage 7 zur brand-
schutztechnischen
Stellungnahme Nr. GA-2024/122
v. 09.01.2025

Übersetzungliste

zur Gutachterlichen Stellungnahme Nr. GA-2024/122 -Nau

Funktionserhalt - Normtragekonstruktion - Steigetrassen

Bezeichnung	RICO-Modell-Nr.	NIEDAX Modell-Nr.
Steigetrasse 200x60x3000mm, Sprosse 40x22, bandverzinkt nach DIN 10346	151L1-200-C33	STM 60.203/3
Steigetrasse 300x60x3000 mm, Sprosse 40x22, bandverzinkt nach DIN 10346	151L1-300-C33	STM 60.303/3
Steigetrasse 400x60x3000 mm, Sprosse 40x22, bandverzinkt nach DIN 10346	151L1-400-C33	STM 60.403/3
Steigetrasse 500x60x3000 mm, Sprosse 40x22, bandverzinkt nach DIN 10346	151L1-500-C33	STM 60.503/3
Steigetrasse 600x60x3000 mm, Sprosse 40x22, bandverzinkt nach DIN 10346	151L1-600-C33	STM 60.603/3
Steigetrasse 200x60x6000 mm, Sprosse 40x22, bandverzinkt nach DIN 10346	151L1-200-C63	STM 60.203/6
Steigetrasse 300x60x6000 mm, Sprosse 40x22, bandverzinkt nach DIN 10346	151L1-300-C63	STM 60.303/6
Steigetrasse 400x60x6000 mm, Sprosse 40x22, bandverzinkt nach DIN 10346	151L1-400-C63	STM 60.403/6
Steigetrasse 500x60x6000 mm, Sprosse 40x22, bandverzinkt nach DIN 10346	151L1-500-C63	STM 60.503/6
Steigetrasse 600x60x6000 mm, Sprosse 40x22, bandverzinkt nach DIN 10346	151L1-600-C63	STM 60.603/6
Steigetrasse 200x60x3000 mm, Sprosse 40x22, feuerverzinkt nach DIN EN ISO 1461	161L1-200-C33	STM 60.203/3 F
Steigetrasse 300x60x3000 mm, Sprosse 40x22, feuerverzinkt nach DIN EN ISO 1461	161L1-300-C33	STM 60.303/3 F
Steigetrasse 400x60x3000 mm, Sprosse 40x22, feuerverzinkt nach DIN EN ISO 1461	161L1-400-C33	STM 60.403/3 F
Steigetrasse 500x60x3000 mm, Sprosse 40x22, feuerverzinkt nach DIN EN ISO 1461	161L1-500-C33	STM 60.503/3 F
Steigetrasse 600x60x3000 mm, Sprosse 40x22, feuerverzinkt nach DIN EN ISO 1461	161L1-600-C33	STM 60.603/3 F
Steigetrasse 200x60x6000 mm, Sprosse 40x22, feuerverzinkt nach DIN EN ISO 1461	161L1-200-C63	STM 60.203/6 F
Steigetrasse 300x60x6000 mm, Sprosse 40x22, feuerverzinkt nach DIN EN ISO 1461	161L1-300-C63	STM 60.303/6 F
Steigetrasse 400x60x6000 mm, Sprosse 40x22, feuerverzinkt nach DIN EN ISO 1461	161L1-400-C63	STM 60.403/6 F
Steigetrasse 500x60x6000 mm, Sprosse 40x22, feuerverzinkt nach DIN EN ISO 1461	161L1-500-C63	STM 60.503/6 F
Steigetrasse 600x60x6000 mm, Sprosse 40x22, feuerverzinkt nach DIN EN ISO 1461	161L1-600-C63	STM 60.603/6 F
Steigetrasse 200x60x3000mm, Sprosse 40x22, Werkstoff 1.4301 (V2A)	171L1-200-C33	STM 60.203/3 E3
Steigetrasse 300x60x3000 mm, Sprosse 40x22, Werkstoff 1.4301 (V2A)	171L1-300-C33	STM 60.303/3 E3
Steigetrasse 400x60x3000 mm, Sprosse 40x22, Werkstoff 1.4301 (V2A)	171L1-400-C33	STM 60.403/3 E3
Steigetrasse 500x60x3000 mm, Sprosse 40x22, Werkstoff 1.4301 (V2A)	171L1-500-C33	STM 60.503/3 E3
Steigetrasse 600x60x3000 mm, Sprosse 40x22, Werkstoff 1.4301 (V2A)	171L1-600-C33	STM 60.603/3 E3
Steigetrasse 200x60x6000 mm, Sprosse 40x22, Werkstoff 1.4301 (V2A)	171L1-200-C63	STM 60.203/6 E3
Steigetrasse 300x60x6000 mm, Sprosse 40x22, Werkstoff 1.4301 (V2A)	171L1-300-C63	STM 60.303/6 E3
Steigetrasse 400x60x6000 mm, Sprosse 40x22, Werkstoff 1.4301 (V2A)	171L1-400-C63	STM 60.403/6 E3
Steigetrasse 500x60x6000 mm, Sprosse 40x22, Werkstoff 1.4301 (V2A)	171L1-500-C63	STM 60.503/6 E3
Steigetrasse 600x60x6000 mm, Sprosse 40x22, Werkstoff 1.4301 (V2A)	171L1-600-C63	STM 60.603/6 E3
Steigetrasse 200x60x3000mm, Sprosse 40x22, Werkstoff 1.4571 (V4A)	181L1-200-C33	STM 60.203/3 E5
Steigetrasse 300x60x3000 mm, Sprosse 40x22, Werkstoff 1.4571 (V4A)	181L1-300-C33	STM 60.303/3 E5
Steigetrasse 400x60x3000 mm, Sprosse 40x22, Werkstoff 1.4571 (V4A)	181L1-400-C33	STM 60.403/3 E5
Steigetrasse 500x60x3000 mm, Sprosse 40x22, Werkstoff 1.4571 (V4A)	181L1-500-C33	STM 60.503/3 E5
Steigetrasse 600x60x3000 mm, Sprosse 40x22, Werkstoff 1.4571 (V4A)	181L1-600-C33	STM 60.603/3 E5
Steigetrasse 200x60x6000mm, Sprosse 40x22, Werkstoff 1.4571 (V4A)	181L1-200-C63	STM 60.203/6 E5
Steigetrasse 300x60x6000 mm, Sprosse 40x22, Werkstoff 1.4571 (V4A)	181L1-300-C63	STM 60.303/6 E5
Steigetrasse 400x60x6000 mm, Sprosse 40x22, Werkstoff 1.4571 (V4A)	181L1-400-C63	STM 60.403/6 E5
Steigetrasse 500x60x6000 mm, Sprosse 40x22, Werkstoff 1.4571 (V4A)	181L1-500-C63	STM 60.503/6 E5
Steigetrasse 600x60x6000 mm, Sprosse 40x22, Werkstoff 1.4571 (V4A)	181L1-600-C63	STM 60.603/6 E5
Steigetrasse 200x60x3000 mm, Sprosse 30x15, bandverzinkt nach DIN 10346	151L1-200-33	STL 60.203/3
Steigetrasse 300x60x3000 mm, Sprosse 30x15, bandverzinkt nach DIN 10346	151L1-300-33	STL 60.303/3
Steigetrasse 400x60x3000 mm, Sprosse 30x15, bandverzinkt nach DIN 10346	151L1-400-33	STL 60.403/3
Steigetrasse 200x60x6000 mm, Sprosse 30x15, bandverzinkt nach DIN 10346	151L1-200-63	STL 60.203/6
Steigetrasse 300x60x6000 mm, Sprosse 30x15, bandverzinkt nach DIN 10346	151L1-300-63	STL 60.303/6
Steigetrasse 400x60x6000 mm, Sprosse 30x15, bandverzinkt nach DIN 10346	151L1-400-63	STL 60.403/6
Steigetrasse 200x60x3000 mm, Sprosse 30x15, feuerverzinkt nach DIN EN ISO 1461	161L1-200-33	STL 60.203/3 F
Steigetrasse 300x60x3000 mm, Sprosse 30x15, feuerverzinkt nach DIN EN ISO 1461	161L1-300-33	STL 60.303/3 F
Steigetrasse 400x60x3000 mm, Sprosse 30x15, feuerverzinkt nach DIN EN ISO 1461	161L1-400-33	STL 60.403/3 F
Steigetrasse 200x60x6000 mm, Sprosse 30x15, feuerverzinkt nach DIN EN ISO 1461	161L1-200-63	STL 60.203/6 F
Steigetrasse 300x60x6000 mm, Sprosse 30x15, feuerverzinkt nach DIN EN ISO 1461	161L1-300-63	STL 60.303/6 F

Übersetzungsliste

zur Gutachterlichen Stellungnahme Nr. GA-2024/122 -Nau

Funktionserhalt - Normtragekonstruktion - Steigetrassen

Bezeichnung	RICO-Modell-Nr.	NIEDAX Modell-Nr.
Steigetrasse 400x60x6000 mm, Sprosse 30x15, feuerverzinkt nach DIN EN ISO 1461	161L1-400-63	STL 60.403/6 F
Steigetrasse 200x60x3000 mm, Sprosse 30x15, Werkstoff 1.4301 (V2A)	171L1-200-33	STL 60.203/3 E3
Steigetrasse 300x60x3000 mm, Sprosse 30x15, Werkstoff 1.4301 (V2A)	171L1-300-33	STL 60.303/3 E3
Steigetrasse 400x60x3000 mm, Sprosse 30x15, Werkstoff 1.4301 (V2A)	171L1-400-33	STL 60.403/3 E3
Steigetrasse 200x60x6000 mm, Sprosse 30x15, Werkstoff 1.4301 (V2A)	171L1-200-63	STL 60.203/6 E3
Steigetrasse 300x60x6000 mm, Sprosse 30x15, Werkstoff 1.4301 (V2A)	171L1-300-63	STL 60.303/6 E3
Steigetrasse 400x60x6000 mm, Sprosse 30x15, Werkstoff 1.4301 (V2A)	171L1-400-63	STL 60.403/6 E3
Steigetrasse 200x60x3000 mm, Sprosse 30x15, Werkstoff 1.4571 (V4A)	181L1-200-33	STL 60.203/3 E5
Steigetrasse 300x60x3000 mm, Sprosse 30x15, Werkstoff 1.4571 (V4A)	181L1-300-33	STL 60.303/3 E5
Steigetrasse 400x60x3000 mm, Sprosse 30x15, Werkstoff 1.4571 (V4A)	181L1-400-33	STL 60.403/3 E5
Steigetrasse 200x60x6000 mm, Sprosse 30x15, Werkstoff 1.4571 (V4A)	181L1-200-63	STL 60.203/6 E5
Steigetrasse 300x60x6000 mm, Sprosse 30x15, Werkstoff 1.4571 (V4A)	181L1-300-63	STL 60.303/6 E5
Steigetrasse 400x60x6000 mm, Sprosse 30x15, Werkstoff 1.4571 (V4A)	181L1-400-63	STL 60.403/6 E5
Steigetrasse 200x60 mm, aus I-Profil, feuerverzinkt nach DIN EN ISO 1461	16L3-200-C63	STIC 86/203
Steigetrasse 300x60 mm, aus I-Profil, feuerverzinkt nach DIN EN ISO 1461	16L3-300-C63	STIC 86/303
Steigetrasse 400x60 mm, aus I-Profil, feuerverzinkt nach DIN EN ISO 1461	16L3-400-C63	STIC 86/403
Steigetrasse 500x60 mm, aus I-Profil, feuerverzinkt nach DIN EN ISO 1461	16L3-500-C63	STIC 86/503
Steigetrasse 600x60 mm, aus I-Profil, feuerverzinkt nach DIN EN ISO 1461	16L3-600-C63	STIC 86/603
Stoßverbinder 60 mm Holmhöhe, feuerverzinkt nach DIN EN ISO 1461	161E11-AF	KLVB 60/4
Wandanschlusswinkel, feuerverzinkt nach DIN EN ISO 1461	16J3-A	WWU 150/8
Stoßstellenverbinder für Steigetrasse, feuerverzinkt nach DIN EN ISO 1461	16J5-B	VBI 80
Wandanschlusswinkel, feuerverzinkt nach DIN EN ISO 1461	16J3-C	WWI 80
Hammerfuß-Bügelschelle, feuerverzinkt nach DIN EN ISO 1461	16BS30-12	B 12
Hammerfuß-Bügelschelle, feuerverzinkt nach DIN EN ISO 1461	16BS30-14	B 14
Hammerfuß-Bügelschelle, feuerverzinkt nach DIN EN ISO 1461	16BS30-16	B 16
Hammerfuß-Bügelschelle, feuerverzinkt nach DIN EN ISO 1461	16BS30-18	B 18
Hammerfuß-Bügelschelle, feuerverzinkt nach DIN EN ISO 1461	16BS30-22	B 22
Hammerfuß-Bügelschelle, feuerverzinkt nach DIN EN ISO 1461	16BS30-26	B 26
Hammerfuß-Bügelschelle, feuerverzinkt nach DIN EN ISO 1461	16BS30-30	B 30
Hammerfuß-Bügelschelle, feuerverzinkt nach DIN EN ISO 1461	16BS30-34	B 34
Hammerfuß-Bügelschelle, feuerverzinkt nach DIN EN ISO 1461	16BS30-38	B 38
Hammerfuß-Bügelschelle, feuerverzinkt nach DIN EN ISO 1461	16BS30-42	B 42
Hammerfuß-Bügelschelle, feuerverzinkt nach DIN EN ISO 1461	16BS30-46	B 46
Hammerfuß-Bügelschelle, feuerverzinkt nach DIN EN ISO 1461	16BS30-50	B 50
Hammerfuß-Bügelschelle, feuerverzinkt nach DIN EN ISO 1461	16BS30-54	B 54
Hammerfuß-Bügelschelle, feuerverzinkt nach DIN EN ISO 1461	16BS30-58	B 58
Hammerfuß-Bügelschelle, feuerverzinkt nach DIN EN ISO 1461	16BS30-64	B 64
Hammerfuß-Bügelschelle, feuerverzinkt nach DIN EN ISO 1461	16BS30-70	B 70
Hammerfuß-Bügelschelle, feuerverzinkt nach DIN EN ISO 1461	16BS30-76	B 76
Hammerfuß-Bügelschelle, feuerverzinkt nach DIN EN ISO 1461	16BS30-82	B 82
Hammerfuß-Bügelschelle, feuerverzinkt nach DIN EN ISO 1461	16BS30-90	B 90
Hammerfuß-Bügelschelle, feuerverzinkt nach DIN EN ISO 1461	16BS30-100	B 100
Hammerfuß-Bügelschelle, feuerverzinkt nach DIN EN ISO 1461	16BS30-110	B 110
Hammerfuß-Bügelschelle, Werkstoff 1.4301 (V2A)	17BS30-14	B 14 E3
Hammerfuß-Bügelschelle, Werkstoff 1.4301 (V2A)	17BS30-18	B 18 E3
Hammerfuß-Bügelschelle, Werkstoff 1.4301 (V2A)	17BS30-22	B 22 E3
Hammerfuß-Bügelschelle, Werkstoff 1.4301 (V2A)	17BS30-26	B 26 E3
Hammerfuß-Bügelschelle, Werkstoff 1.4301 (V2A)	17BS30-30	B 30 E3
Hammerfuß-Bügelschelle, Werkstoff 1.4301 (V2A)	17BS30-34	B 34 E3
Hammerfuß-Bügelschelle, Werkstoff 1.4301 (V2A)	17BS30-38	B 38 E3
Hammerfuß-Bügelschelle, Werkstoff 1.4301 (V2A)	17BS30-42	B 42 E3

Übersetzungliste

zur Gutachterlichen Stellungnahme Nr. GA-2024/122 -Nau

Funktionserhalt - Normtragekonstruktion - Steigetrassen

Bezeichnung	RICO-Modell-Nr.	NIEDAX Modell-Nr.
Hammerfuß-Bügelschelle, Werkstoff 1.4301 (V2A)	17BS30-46	B 46 E3
Hammerfuß-Bügelschelle, Werkstoff 1.4301 (V2A)	17BS30-50	B 50 E3
Hammerfuß-Bügelschelle, Werkstoff 1.4301 (V2A)	17BS30-54	B 54 E3
Hammerfuß-Bügelschelle, Werkstoff 1.4301 (V2A)	17BS30-58	B 58 E3
Hammerfuß-Bügelschelle, Werkstoff 1.4301 (V2A)	17BS30-64	B 64 E3
Hammerfuß-Bügelschelle, Werkstoff 1.4301 (V2A)	17BS30-70	B 70 E3
Hammerfuß-Bügelschelle, Werkstoff 1.4301 (V2A)	17BS30-76	B 76 E3
Universal-Bügelschelle, feuerverzinkt nach DIN EN ISO 1461	16BS40-12	BU 12
Universal-Bügelschelle, feuerverzinkt nach DIN EN ISO 1461	16BS40-13	BU 14
Universal-Bügelschelle, feuerverzinkt nach DIN EN ISO 1461	16BS40-14	BU 16
Universal-Bügelschelle, feuerverzinkt nach DIN EN ISO 1461	16BS40-15	BU 18
Universal-Bügelschelle, feuerverzinkt nach DIN EN ISO 1461	16BS40-16	BU 22
Universal-Bügelschelle, feuerverzinkt nach DIN EN ISO 1461	16BS40-17	BU 26
Universal-Bügelschelle, feuerverzinkt nach DIN EN ISO 1461	16BS40-18	BU 30
Universal-Bügelschelle, feuerverzinkt nach DIN EN ISO 1461	16BS40-19	BU 34
Universal-Bügelschelle, feuerverzinkt nach DIN EN ISO 1461	16BS40-20	BU 38
Universal-Bügelschelle, feuerverzinkt nach DIN EN ISO 1461	16BS40-21	BU 42
Universal-Bügelschelle, feuerverzinkt nach DIN EN ISO 1461	16BS40-22	BU 46
Universal-Bügelschelle, feuerverzinkt nach DIN EN ISO 1461	16BS40-23	BU 50
Universal-Bügelschelle, feuerverzinkt nach DIN EN ISO 1461	16BS40-24	BU 54
Universal-Bügelschelle, feuerverzinkt nach DIN EN ISO 1461	16BS40-25	BU 58
Universal-Bügelschelle, feuerverzinkt nach DIN EN ISO 1461	16BS40-26	BU 64
Universal-Bügelschelle, feuerverzinkt nach DIN EN ISO 1461	16BS40-27	BU 70
Universal-Bügelschelle, feuerverzinkt nach DIN EN ISO 1461	16BS40-28	BU 76
Universal-Bügelschelle, feuerverzinkt nach DIN EN ISO 1461	16BS40-29	BU 82
Universal-Bügelschelle, feuerverzinkt nach DIN EN ISO 1461	16BS40-30	BU 90
Universal-Bügelschelle, feuerverzinkt nach DIN EN ISO 1461	16BS40-31	BU 100
Universal-Bügelschelle, feuerverzinkt nach DIN EN ISO 1461	16BS40-32	BU 110
Universal-Bügelschelle, feuerverzinkt nach DIN EN ISO 1461	16BS40-33	BU 33
Universal-Bügelschelle, feuerverzinkt nach DIN EN ISO 1461	16BS40-34	BU 34
Universal-Bügelschelle, feuerverzinkt nach DIN EN ISO 1461	16BS40-35	BU 35
Universal-Bügelschelle, feuerverzinkt nach DIN EN ISO 1461	16BS40-36	BU 36
Universal-Bügelschelle, feuerverzinkt nach DIN EN ISO 1461	16BS40-37	BU 37
Universal-Bügelschelle, feuerverzinkt nach DIN EN ISO 1461	16BS40-38	BU 38
Universal-Bügelschelle, feuerverzinkt nach DIN EN ISO 1461	16BS40-39	BU 39
Universal-Bügelschelle, feuerverzinkt nach DIN EN ISO 1461	16BS40-40	BU 40
Universal-Bügelschelle, feuerverzinkt nach DIN EN ISO 1461	16BS40-41	BU 41
Universal-Bügelschelle, feuerverzinkt nach DIN EN ISO 1461	16BS40-42	BU 42
Universal-Bügelschelle, feuerverzinkt nach DIN EN ISO 1461	16BS40-43	BU 43
Universal-Bügelschelle, Werkstoff 1.4301 (V2A)	17BS40-12	BU 12 E3
Universal-Bügelschelle, Werkstoff 1.4301 (V2A)	17BS40-14	BU 14 E3
Universal-Bügelschelle, Werkstoff 1.4301 (V2A)	17BS40-18	BU 18 E3
Universal-Bügelschelle, Werkstoff 1.4301 (V2A)	17BS40-22	BU 22 E3
Universal-Bügelschelle, Werkstoff 1.4301 (V2A)	17BS40-26	BU 26 E3
Universal-Bügelschelle, Werkstoff 1.4301 (V2A)	17BS40-30	Bu 30 E3
Universal-Bügelschelle, Werkstoff 1.4301 (V2A)	17BS40-34	BU 34 E3
Universal-Bügelschelle, Werkstoff 1.4301 (V2A)	17BS40-38	BU 38 E3
Universal-Bügelschelle, Werkstoff 1.4301 (V2A)	17BS40-42	BU 42 E3
Universal-Bügelschelle, Werkstoff 1.4301 (V2A)	17BS40-46	BU 46 E3
Universal-Bügelschelle, Werkstoff 1.4301 (V2A)	17BS40-50	BU 50 E3
Universal-Bügelschelle, Werkstoff 1.4301 (V2A)	17BS40-54	BU 54 E3

Übersetzungliste

zur Gutachterlichen Stellungnahme Nr. GA-2024/122 -Nau

Funktionserhalt - Normtragekonstruktion - Steigetrassen

Bezeichnung	RICO-Modell-Nr.	NIEDAX Modell-Nr.
Universal-Bügelschelle, Werkstoff 1.4301 (V2A)	17BS40-58	BU 58 E3
Universal-Bügelschelle, Werkstoff 1.4571 (V4A)	18BS40-12	BU 12 E5
Universal-Bügelschelle, Werkstoff 1.4571 (V4A)	18BS40-14	BU 14 E5
Universal-Bügelschelle, Werkstoff 1.4571 (V4A)	18BS40-18	BU 18 E5
Universal-Bügelschelle, Werkstoff 1.4571 (V4A)	18BS40-22	BU 22 E5
Universal-Bügelschelle, Werkstoff 1.4571 (V4A)	18BS40-26	BU 26 E5
Universal-Bügelschelle, Werkstoff 1.4571 (V4A)	18BS40-30	BU 30 E5