



INHALT

Marinekabelleiter



Inhaltsverzeichnis	Seite
Marinekabelleiter / Steigetrasse 40 mm Kantenhöhe	398

In diesem Kapitel finden Sie eine nach Produktfamilien unterteilte Übersicht der RICO-Marinekabelleitern für unterschiedliche Belastungen und Anwendungen.

Systemübersicht

Marinekabelleiter / Steigetrasse	Seite
Marinekabelleiter / Steigetrasse, gelocht: 160P1-...	399
Formteile für Marinekabelleiter / Steigetrasse	
Bogen: 45°: 160 P3-...	399
Anbau T-Stück: 160P15-...	400
Sprossen für Marinekabelleiter / Steigetrasse	
Sprossen aus Trapezprofil: 16P4-...-A	400
Sprossen: 16P4-3000-...	400
Zubehör für Marinekabelpritsche	
Stoßstellenverbinder: 160P11-A	399
Flachrundkopfschraube: 16J6-0825	400

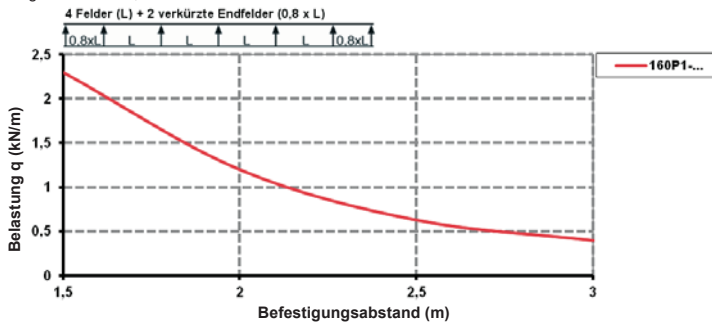
Diese Marinekabelleiter / Steigetrasse wurde speziell für den Schiffsbau konzipiert, findet darüber hinaus jedoch auch Anwendung in der Industrie und im Tunnel-, Kernkraftwerks- und Anlagenbau. Durch die geschlitzte Sprossenausführung können die Kabel mittels Kabelbinder schnell und einfach befestigt werden. Die neue durchgehende Seitenholmlochung ermöglicht eine stufen- und bohrlose Verschraubung der Wandschlusssteile. Die Kabelleiter ist flexibel in der Anwendung und kann sowohl für die vertikale als auch für die horizontale Kabelführung eingesetzt werden.

Marinekabelleiter/Steigetrasse

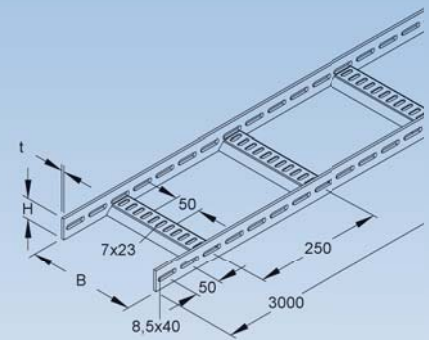
gelocht

	Modell-Nr.	Höhe H	Breite B	Mat.-Stärke t	Länge L	EAN	Gewicht in kg pro 100 St.	Kleinste VPE
		mm	mm	mm	mm			
F	160P1-100	40	110	5	3000	060322	972,7	1 St.
F	160P1-200	40	210	5	3000	060346	1.069,6	1 St.
F	160P1-300	40	310	5	3000	060360	1.221,3	1 St.
F	160P1-400	40	410	5	3000	060384	1.345,6	1 St.
F	160P1-500	40	510	5	3000	060391	1.469,8	1 St.
F	160P1-600	40	610	5	3000	060414	1.594,2	1 St.
F	160P1-700	40	710	5	3000	060421	1.718,5	1 St.
F	160P1-800	40	810	5	3000	060438	1.842,8	1 St.
F	160P1-900	40	910	5	3000	060445	1.967,0	1 St.
F	160P1-1000	40	1010	5	3000	060339	2.091,4	1 St.

Belastungsdiagramm q = gleichmäßig verteilte Kabellast (geprüft nach DIN IEC 61537)
Regelstützweite 1,5 m



Die im Diagramm aufgeführten Belastungsangaben sind unabhängig von der Lage der Verbinder.



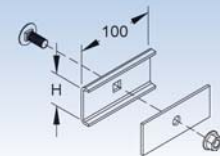
Stoßstellenverbinder

	Modell-Nr.	Höhe H	Zubehör inkl.	EAN	Gewicht in kg pro 100 St.	Kleinste VPE
		mm				
F	160P11-A	41	1 x 16J6-0825	060452	27	1 St.

für eine formschlüssig in Längsrichtung fluchtende Verbindung der Kabelleiter/Steigetrasse

Bedarf: 2 Stück je Stoßstelle

Der Potentialausgleich erfolgt durch die Verschraubung der Seitenholme.



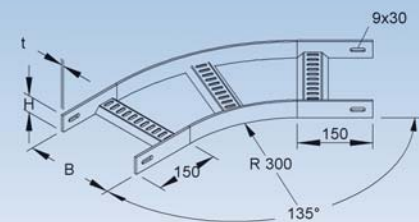
Bogen 45°

mit ungelochten Seitenholmen, jedoch mit Verbinderlochungen

	Modell-Nr.	Höhe H	Breite B	Mat.-Stärke t	EAN	Gewicht in kg pro 100 St.	Kleinste VPE
		mm	mm	mm			
F	160P3-100	40	100	5	060469	220,4	1 St.
F	160P3-200	40	200	5	060483	242,5	1 St.
F	160P3-300	40	300	5	060490	309,1	1 St.
F	160P3-400	40	400	5	060506	353,4	1 St.
F	160P3-500	40	500	5	060513	397,8	1 St.
F	160P3-600	40	600	5	060520	442,0	1 St.
F	160P3-700	40	700	5	060537	486,3	1 St.
F	160P3-800	40	800	5	060544	530,7	1 St.
F	160P3-900	40	900	5	060551	575,0	1 St.
F	160P3-1000	40	1000	5	060476	619,3	1 St.

zur Herstellung von 45° horizontal abgewinkeltem Kabelleiterverlauf

Befestigungszubehör bitte gesondert bestellen.



MARINEKABELLEITER

Anbau T-Stück

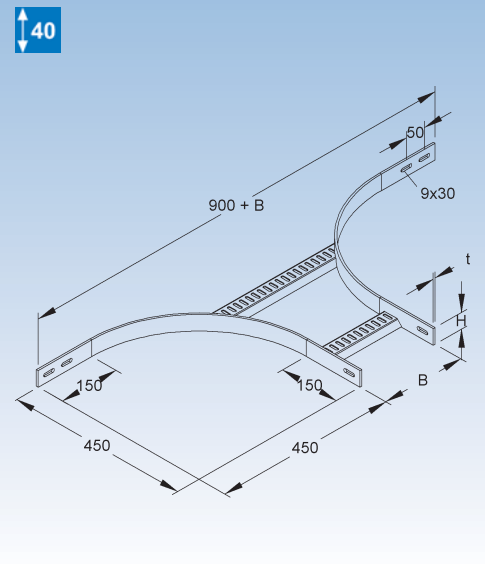
mit ungelochten Seitenholmen, jedoch mit Verbinderlochungen

Modell-Nr.	Höhe H	Breite B	Mat.-Stärke t	Zubehör inkl.	EAN	Gewicht in kg pro 100 St.	Kleinste VPE
	mm	mm	mm				
F 160P15-100	40	100	5	4 x 16J6-0825	136546	301,2	1 St.
F 160P15-200	40	200	5	4 x 16J6-0825	136560	321,9	1 St.
F 160P15-300	40	300	5	4 x 16J6-0825	136577	342,6	1 St.
F 160P15-400	40	400	5	4 x 16J6-0825	136584	355,0	1 St.
F 160P15-500	40	500	5	4 x 16J6-0825	136591	384,1	1 St.
F 160P15-600	40	600	5	4 x 16J6-0825	136607	404,8	1 St.
F 160P15-700	40	700	5	4 x 16J6-0825	136614	425,5	1 St.
F 160P15-800	40	800	5	4 x 16J6-0825	136621	437,9	1 St.
F 160P15-900	40	900	5	4 x 16J6-0825	136638	466,9	1 St.
F 160P15-1000	40	1000	5	4 x 16J6-0825	136553	487,6	1 St.

zur Herstellung von horizontalen 90° T-Abgängen sowie bei Verwendung von 2 Anbau T-Stücken zur Herstellung von horizontalen 90° Kreuzungen

Stufenlose Anbaumöglichkeit an die durchlaufend gelochte Marinekabelleiter 160P1-... mit jeweils 2 Schrauben 16J6-0825 sowie eine Direktbefestigung der versetzt angeordneten Kabelleiter für den T-förmigen Anschluss.

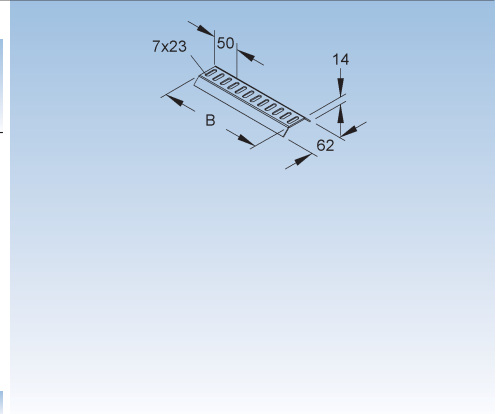
Befestigungszubehör für den T-Anschluss bitte gesondert bestellen.



Sprossen aus Trapez-Profil

Modell-Nr.	Breite B	EAN	Gewicht in kg pro 100 St.	Kleinste VPE
	mm			
F 16P4-100-A	100	066867	1,09	1 St.
F 16P4-200-A	200	066881	2,20	1 St.
F 16P4-300-A	300	066898	3,30	1 St.
F 16P4-400-A	400	066942	4,40	1 St.
F 16P4-500-A	500	066959	5,50	1 St.
F 16P4-600-A	600	066966	6,60	1 St.
F 16P4-700-A	700	066973	7,70	1 St.
F 16P4-800-A	800	066980	8,80	1 St.
F 16P4-900-A	900	066997	9,90	1 St.
F 16P4-1000-A	1000	066874	10,90	1 St.

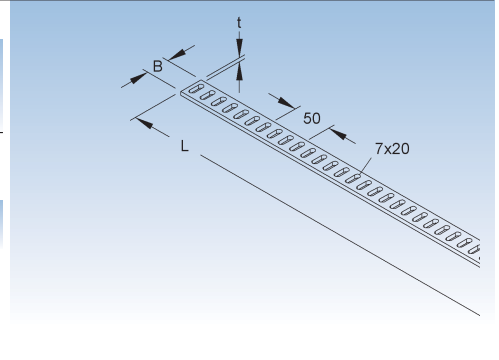
zum Einschweißen als zusätzliche oder nachträgliche Ergänzung der Marinekabelleiter/Steigetrasse



Sprossen

Modell-Nr.	Breite B	Mat.-Stärke t	Länge L	EAN	Gewicht in kg pro 100 St.	Kleinste VPE
	mm	mm	mm			
B 16P4-3000-B	30	5	3000	066904	83	1 St.
F 16P4-3000-BF	30	5	3000	066911	83	1 St.

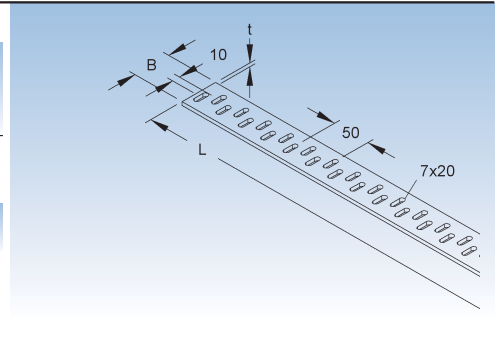
loses Flacheisen, zum zusätzlichen oder nachträglichen Einschweißen in die Marinekabelleiter/Steigetrasse



Sprossen

Modell-Nr.	Breite B	Mat.-Stärke t	Länge L	EAN	Gewicht in kg pro 100 St.	Kleinste VPE
	mm	mm	mm			
B 16P4-3000-C	50	5	3000	066928	162	1 St.
F 16P4-3000-CF	50	5	3000	066935	162	1 St.

loses Flacheisen, zum zusätzlichen oder nachträglichen Einschweißen in die Marinekabelleiter/Steigetrasse



Flachrundkopfschraube ähnlich DIN 603

inkl. verzahnter Flanschmutter nach DIN EN 1661

Modell-Nr.	Gewinde M	Länge L	Festigkeitsklasse	EAN	Gewicht in kg pro 100 St.	Kleinste VPE
		mm				
F 16J6-0825	8	25	8,8	066669	2,8	50 St.

