

INHALT

Steigetrassen



Inhaltsverzeichnis	Seite
Steigetrassen für Wandbefestigung (Lastklasse 1,0 kN/m und 1,75 kN/m)	231
Steigetrassen Einzelteile	234
Steigetrassen für Wandbefestigungen und freien Stand bis 4,5 m Raumhöhe (Lastklasse 1,75 kN/m)	236
Steigetrassen für Wandbefestigungen und freien Stand bis 6,0 m Raumhöhe (Lastklasse 1,75 kN/m)	238
Zubehör für Steigetrassen	241
Steigetrassenverkleidungen	243

siehe Systemdarstellungen 18

RICO-Steigetrassen zum Verlegen der Kabel in vertikaler Richtung.

Systemübersicht zum Verlegen der Kabel in vertikaler Richtung

	Seite
Steigetrassen für Wandbefestigung (Lastklasse 1,0 kN/m und 1,75 kN/m)	
Steigetrasse, fertig montiert: 151L1-...-3... / 161L1-...-3...	231-232
Steigetrassen, fertig montiert: 151L1-...-6... / 161L1-...-6...	231-232
Steigetrassen, fertig montiert: 151L1-...-C... / 161L1-...-C...	233-234
Steigetrassen-Einzelteile	
Stoßstellenverbinder: 151E11-A / 161E11-A	234
C-Sprosse 30x15: 05L12-... / 06L12-...	235
C-Sprosse 40x22: 15L12-...-C / 16L12-...-C	235
Steigetrassen für Wandbefestigung und freien Stand bis 4,5 m Raumhöhe (Lastklasse 1,75 kN/m)	
Steigetrassen-Bausatz: 161L03-...-C	236
Stoßstellenverbinder: 16J5-F	236
Ankerwinkel: 16J3-D	236
Steigetrassen-Einzelteile:	
U-Profil 60x40: 16A7-4500	237
C-Sprosse 40x22: 16L12-...-C	237
Steigetrassen für Wandbefestigung und freien Stand bis 6,0 m Raumhöhe (Lastklasse 1,75 kN/m)	
Steigetrassen-Bausätze: 16L3-...-C, 16L3-...-L	238-239
Steigetrassen-Einzelteile:	
H-Profil I 80: 16A1-6000, C-Sprosse 40x22: 16L13-...-C, L-Sprosse 40x40: 16L13-...-L	240-241
Ankerkloben: 16J3-B / 16J3-C, Ankerwinkel: 16J3-D1, Verbindungsstück: 16J5-B	241
Anschlusswinkel: 16J6-C, Haltewinkel: 16L4-C, Befestigungswinkel: 16U6-A	241
Steigetrassenverkleidungen und Zubehör	
Steigetrassenverkleidung zur Wandmontage, Komplettsset unmontiert:	
15W12-...-LL / 15W12-...-LS	243
Steigetrassenverkleidung zur freihstehenden Montage, Komplettsset unmontiert:	
15W12-...-LSD	244
Befestigungsset: 15W12-D / 16W12-D	244
Deckelhaltefeder: 15W12-KS / 16W12-KS	244

Steigetrasse

montiert mit Sprossen aus C-Profil 30x15;

Sprossenabstand 300 mm, mit durchgehend gelochten Seitenholmen

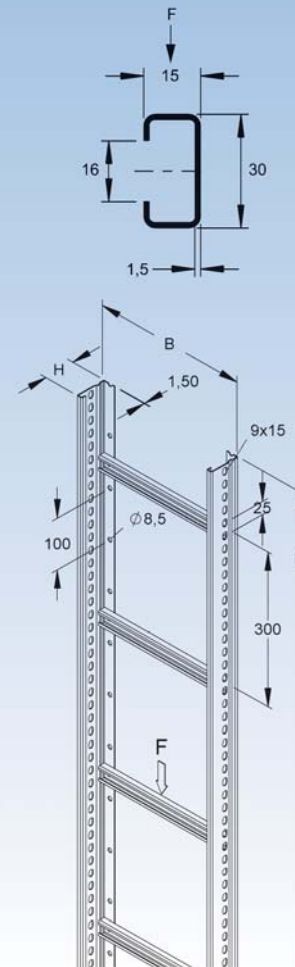
	Modell-Nr.	Höhe H mm	Breite B mm	Mat.- Stärke t	Länge L mm	zul. F kN	EAN	Gewicht in kg pro 100 St.	Kleinste VPE
S	151L1-200-33	60	200	1,5	3000	1	015346	810	1 St.
S	151L1-300-33	60	300	1,5	3000	1	015353	891	1 St.
S	151L1-400-33	60	400	1,5	3000	1	015360	960	1 St.
S	151L1-500-33	60	500	1,5	3000	1	015377	1035	1 St.
S	151L1-600-33	60	600	1,5	3000	1	015384	1110	1 St.
F	161L1-200-33	60	200	1,5	3000	1	020395	880	1 St.
F	161L1-300-33	60	300	1,5	3000	1	020470	1008	1 St.
F	161L1-400-33	60	400	1,5	3000	1	020555	1092	1 St.
F	161L1-500-33	60	500	1,5	3000	1	020630	1171	1 St.
F	161L1-600-33	60	600	1,5	3000	1	020715	1255	1 St.
S	151L1-200-63	60	200	1,5	6000	1	015285	1620	1 St.
S	151L1-300-63	60	300	1,5	6000	1	015940	1782	1 St.
S	151L1-400-63	60	400	1,5	6000	1	016015	1920	1 St.
S	151L1-500-63	60	500	1,5	6000	1	016084	2070	1 St.
S	151L1-600-63	60	600	1,5	6000	1	016152	2220	1 St.
F	161L1-200-63	60	200	1,5	6000	1	020418	1853	1 St.
F	161L1-300-63	60	300	1,5	6000	1	020494	2016	1 St.
F	161L1-400-63	60	400	1,5	6000	1	020579	2180	1 St.
F	161L1-500-63	60	500	1,5	6000	1	020654	2342	1 St.
F	161L1-600-63	60	600	1,5	6000	1	020739	2510	1 St.

Zusätzliche Befestigungslochungen $\varnothing 8,5$ mm im Boden der Seitenholme ermöglichen eine variable Befestigung direkt mit dem Untergrund.

Zum Verbinden der Holme Stoßstellenverbinder 151E11-A / 161E11-A verwenden und Steigetrassen mit Anschlusswinkel 16J6-C an Wänden befestigen.

Geeignete Verankerungsmittel siehe Kapitel Tragkonstruktionen - Befestigungstechnik.

60



STEIGETRASSEN-SYSTEM

Steigetrasse

montiert mit Sprossen aus C-Profil 30x15;

Sprossenabstand 600 mm, mit durchgehend gelochten Seitenholmen

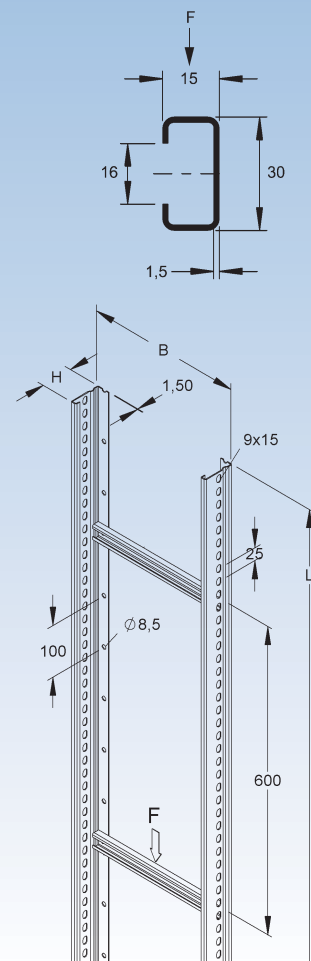
	Modell-Nr.	Höhe H mm	Breite B mm	Mat.- Stärke t mm	Länge L mm	zul. F kN	EAN	Gewicht in kg pro 100 St.	Kleinste VPE
S	151L1-200-36	60	200	1,5	3000	1	015872	741,0	1 St.
S	151L1-300-36	60	300	1,5	3000	1	015933	780,0	1 St.
S	151L1-400-36	60	400	1,5	3000	1	016008	822,0	1 St.
S	151L1-500-36	60	500	1,5	3000	1	016077	852,0	1 St.
S	151L1-600-36	60	600	1,5	3000	1	016145	891,0	1 St.
F	161L1-200-36	60	200	1,5	3000	1	020401	840,0	1 St.
F	161L1-300-36	60	300	1,5	3000	1	020487	882,0	1 St.
F	161L1-400-36	60	400	1,5	3000	1	020562	926,5	1 St.
F	161L1-500-36	60	500	1,5	3000	1	020647	971,5	1 St.
F	161L1-600-36	60	600	1,5	3000	1	020722	1.013,0	1 St.
S	151L1-200-66	60	200	1,5	6000	1	015889	1.470,0	1 St.
S	151L1-300-66	60	300	1,5	6000	1	015957	1.560,0	1 St.
S	151L1-400-66	60	400	1,5	6000	1	016022	1.632,0	1 St.
S	151L1-500-66	60	500	1,5	6000	1	016091	1.704,0	1 St.
S	151L1-600-66	60	600	1,5	6000	1	016169	1.800,0	1 St.
F	161L1-200-66	60	200	1,5	6000	1	020425	1.680,0	1 St.
F	161L1-300-66	60	300	1,5	6000	1	020500	1.764,0	1 St.
F	161L1-400-66	60	400	1,5	6000	1	020586	1.853,0	1 St.
F	161L1-500-66	60	500	1,5	6000	1	020661	1.943,0	1 St.
F	161L1-600-66	60	600	1,5	6000	1	020746	2.027,0	1 St.

Zusätzliche Befestigungslochungen $\varnothing 8,5$ mm im Boden der Seitenholme ermöglichen eine variable Befestigung direkt mit dem Untergrund.

Zum Verbinden der Holme Stoßstellenverbinder 151E11-A / 161E11-A verwenden und Steigetrassen mit Anschlusswinkel 16J6-C an Wänden befestigen.

Geeignete Verankerungsmittel siehe Kapitel Tragkonstruktionen - Befestigungstechnik.

60



Steigetrasse

montiert mit Sprossen aus C-Profil 40x22;

Sprossenabstand 300 mm, mit durchgehend gelochten Seitenholmen

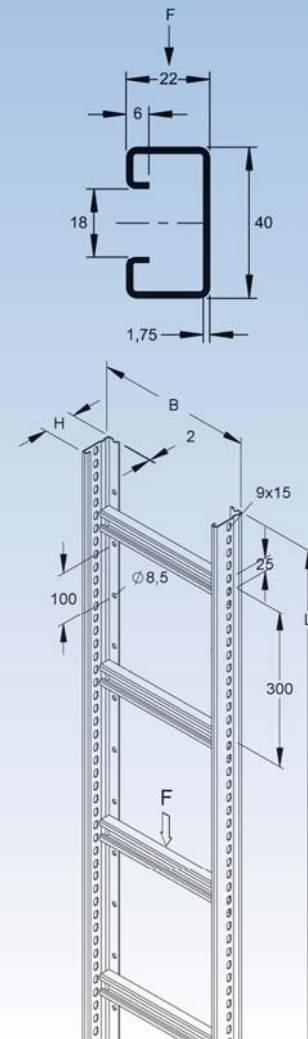
Modell-Nr.	Höhe H	Breite B	Mat.-Stärke t	Länge L	zul. F	EAN	Gewicht in kg pro 100 St.	Kleinste VPE
	mm	mm	mm	mm	kN			
S 151L1-200-C33	60	200	2	3000	1,75	015896	1195	1 St.
S 151L1-300-C33	60	300	2	3000	1,75	015964	1280	1 St.
S 151L1-400-C33	60	400	2	3000	1,75	016039	1420	1 St.
S 151L1-500-C33	60	500	2	3000	1,75	016107	1560	1 St.
S 151L1-600-C33	60	600	2	3000	1,75	016176	1700	1 St.
F 161L1-200-C33	60	200	2	3000	1,75	020432	1230	1 St.
F 161L1-300-C33	60	300	2	3000	1,75	020517	1380	1 St.
F 161L1-400-C33	60	400	2	3000	1,75	020593	1530	1 St.
F 161L1-500-C33	60	500	2	3000	1,75	020678	1680	1 St.
F 161L1-600-C33	60	600	2	3000	1,75	020753	1830	1 St.
S 151L1-200-C63	60	200	2	6000	1,75	015919	2394	1 St.
S 151L1-300-C63	60	300	2	6000	1,75	015988	2712	1 St.
S 151L1-400-C63	60	400	2	6000	1,75	016053	3030	1 St.
S 151L1-500-C63	60	500	2	6000	1,75	016121	3352	1 St.
S 151L1-600-C63	60	600	2	6000	1,75	016190	3672	1 St.
F 161L1-200-C63	60	200	2	6000	1,75	020456	2569	1 St.
F 161L1-300-C63	60	300	2	6000	1,75	020531	2914	1 St.
F 161L1-400-C63	60	400	2	6000	1,75	020616	3257	1 St.
F 161L1-500-C63	60	500	2	6000	1,75	020692	3601	1 St.
F 161L1-600-C63	60	600	2	6000	1,75	020777	3946	1 St.

Zusätzliche Befestigungslochungen $\varnothing 8,5$ mm im Boden der Seitenholme ermöglichen eine variable Befestigung direkt mit dem Untergrund.

Zum Verbinden der Holme Stoßstellenverbinder 151E11-A / 161E11-A verwenden und Steigetrassen mit Anschlusswinkel 16J6-C an Wänden befestigen.

Geeignete Verankerungsmittel siehe Kapitel Tragkonstruktionen - Befestigungstechnik.

60



STEIGETRASSEN-SYSTEM

Steigetrasse

montiert mit Sprossen aus C-Profil 40x22;

Sprossenabstand 600 mm, mit durchgehend gelochten Seitenholmen

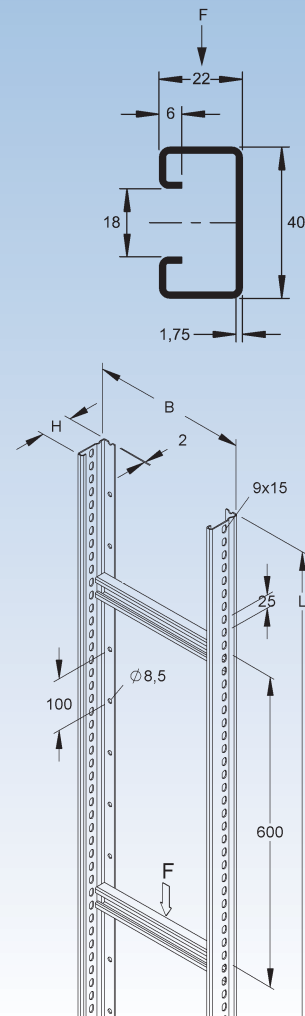
Modell-Nr.	Höhe H	Breite B	Mat.-Stärke t	Länge L	zul. F	EAN	Gewicht in kg pro 100 St.	Kleinste VPE
	mm	mm	mm	mm	kN			
S 151L1-200-C36	60	200	2	3000	1,75	015902	1000	1 St.
S 151L1-300-C36	60	300	2	3000	1,75	015971	1070	1 St.
S 151L1-400-C36	60	400	2	3000	1,75	016046	1140	1 St.
S 151L1-500-C36	60	500	2	3000	1,75	016114	1210	1 St.
S 151L1-600-C36	60	600	2	3000	1,75	016183	1290	1 St.
F 161L1-200-C36	60	200	2	3000	1,75	020449	1080	1 St.
F 161L1-300-C36	60	300	2	3000	1,75	020524	1150	1 St.
F 161L1-400-C36	60	400	2	3000	1,75	020609	1230	1 St.
F 161L1-500-C36	60	500	2	3000	1,75	020685	1300	1 St.
F 161L1-600-C36	60	600	2	3000	1,75	020760	1390	1 St.
S 151L1-200-C66	60	200	2	6000	1,75	015926	2070	1 St.
S 151L1-300-C66	60	300	2	6000	1,75	015995	2232	1 St.
S 151L1-400-C66	60	400	2	6000	1,75	016060	2394	1 St.
S 151L1-500-C66	60	500	2	6000	1,75	016138	2550	1 St.
S 151L1-600-C66	60	600	2	6000	1,75	016206	2710	1 St.
F 161L1-200-C66	60	200	2	6000	1,75	020463	2174	1 St.
F 161L1-300-C66	60	300	2	6000	1,75	020548	2342	1 St.
F 161L1-400-C66	60	400	2	6000	1,75	020623	2510	1 St.
F 161L1-500-C66	60	500	2	6000	1,75	020708	2678	1 St.
F 161L1-600-C66	60	600	2	6000	1,75	020784	2846	1 St.

Zusätzliche Befestigungslochungen Ø 8,5 mm im Boden der Seitenholme ermöglichen eine variable Befestigung direkt mit dem Untergrund.

Zum Verbinden der Holme Stoßstellenverbinder 151E11-A / 161E11-A verwenden und Steigetrassen mit Anschlusswinkel 16J6-C an Wänden befestigen.

Geeignete Verankerungsmittel siehe Kapitel Tragkonstruktionen - Befestigungstechnik.

60



Stoßstellenverbinder

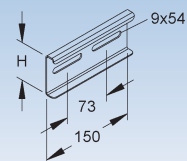
Modell-Nr.	Höhe H	Länge L	Zubehör inkl.	EAN	Gewicht in kg pro 100 St.	Kleinste VPE
	mm	mm				
S 151E11-A	60	150	2 x 16J6-P	000595	16,68	10 St.
F 161E11-A	60	150	2 x 16J6-P	005071	17,68	10 St.

zur Erstellung von geraden, winkligen, ansteigenden oder abfallenden Kabelleiterverbindungen

Bedarf: 2 Stück je Stoßstelle

Der Potentialausgleich erfolgt durch die Verschraubung mit den Kabelleiter- und Formstückholmen. Stoßstellenverbinder an den Kabelleiterenden/Steigetrassenenden aufsetzen oder einschieben und an die Holme der Kabelleiter/Steigetrasse mit 2 Schrauben 16J6-P verschrauben.

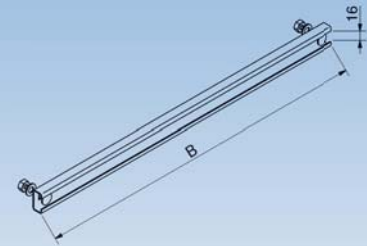
60



C-Sprosse 30x15

gelocht

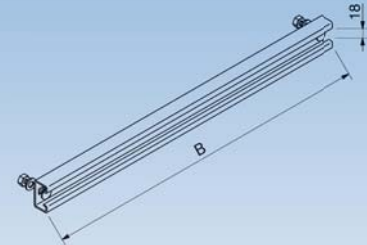
	Modell-Nr.	Breite B	zul. F	Zubehör inkl.	EAN	Gewicht in kg pro 100 St.	Kleinste VPE
		mm	kN				
S	05L12-200	200	1	2 x 16J6-P	000014	16,98	1 St.
S	05L12-300	300	1	2 x 16J6-P	000021	23,28	1 St.
S	05L12-400	400	1	2 x 16J6-P	000038	29,88	1 St.
S	05L12-500	500	1	2 x 16J6-P	000045	35,48	1 St.
S	05L12-600	600	1	2 x 16J6-P	000052	41,48	1 St.
S	05L12-700	700	1	2 x 16J6-P	000069	48,48	1 St.
S	05L12-800	800	1	2 x 16J6-P	000076	56,28	1 St.
F	06L12-200	200	1	2 x 16J6-P	000120	17,88	1 St.
F	06L12-300	300	1	2 x 16J6-P	000137	25,08	1 St.
F	06L12-400	400	1	2 x 16J6-P	000144	32,28	1 St.
F	06L12-500	500	1	2 x 16J6-P	000151	39,48	1 St.
F	06L12-600	600	1	2 x 16J6-P	000168	51,68	1 St.
F	06L12-700	700	1	2 x 16J6-P	000175	53,88	1 St.
F	06L12-800	800	1	2 x 16J6-P	000182	61,08	1 St.



C-Sprosse 40x22

gelocht

	Modell-Nr.	Breite B	zul. F	Zubehör inkl.	EAN	Gewicht in kg pro 100 St.	Kleinste VPE
		mm	kN				
S	15L12-200-C	200	1,75	2 x 16J6-P	003787	34,48	1 St.
S	15L12-300-C	300	1,75	2 x 16J6-P	003794	49,48	1 St.
S	15L12-400-C	400	1,75	2 x 16J6-P	003800	65,48	1 St.
S	15L12-500-C	500	1,75	2 x 16J6-P	003817	81,48	1 St.
S	15L12-600-C	600	1,75	2 x 16J6-P	003824	96,48	1 St.
S	15L12-700-C	700	1	2 x 16J6-P	003831	112,48	1 St.
S	15L12-800-C	800	1	2 x 16J6-P	003848	127,48	1 St.
F	16L12-200-C	200	1,75	2 x 16J6-S	011300	36,26	1 St.
F	16L12-300-C	300	1,75	2 x 16J6-S	011317	51,96	1 St.
F	16L12-400-C	400	1,75	2 x 16J6-S	011324	67,66	1 St.
F	16L12-500-C	500	1,75	2 x 16J6-S	011331	89,86	1 St.
F	16L12-600-C	600	1,75	2 x 16J6-S	011348	99,06	1 St.
F	16L12-700-C	700	1	2 x 16J6-S	011355	103,86	1 St.
F	16L12-800-C	800	1	2 x 16J6-S	011362	118,86	1 St.



STEIGETRASSEN-SYSTEM

Steigetrassen-Bausatz

aus U-Profil 60x40, Sprossen aus C-Profil 40x22

Modell-Nr.	Höhe H mm	Breite B mm	Länge L mm	zul. F kN	EAN	Gewicht in kg pro 100 St.	Kleinste VPE
F 161L03-200-C	60	215	4500	1,75	005217	3.222,34	1 St.
F 161L03-300-C	60	315	4500	1,75	005231	3.363,64	1 St.
F 161L03-400-C	60	415	4500	1,75	005255	3.504,94	1 St.
F 161L03-500-C	60	515	4500	1,75	005279	3.704,74	1 St.
F 161L03-600-C	60	615	4500	1,75	005293	3.787,54	1 St.
F 161L03-700-C	60	715	4500	1	005309	3.830,74	1 St.
F 161L03-800-C	60	815	4500	1	005316	3.965,74	1 St.
F 161L03-900-C	60	915	4500	1	005323	4.091,74	1 St.
F 161L03-1000-C	60	1015	4500	1	005187	4.343,74	1 St.
F 161L03-1100-C	60	1115	4500	1	005194	4.343,74	1 St.
F 161L03-1200-C	60	1215	4500	1	005200	4.469,74	1 St.

Dreiseitige Langlochanordnung 13x40 mm

Die durchlaufende Lochung der Seitenholme ermöglicht den Einbau zusätzlicher Sprossen, beispielsweise wechselseitig, für beidseitige Belegung.

Zum Verbinden der Holme Stoßstellenverbinder 16J5-F verwenden und Steigetrassen mit Anschlusswinkel 16J6-C an Wänden befestigen.

Steigetrassen mit Ankerwinkel 16J3-D oder 16J3-D1 oder Kopfplatte 16A8-40 an Böden oder Decken befestigen.

Bei geänderten Sprossenabständen Einzelsprossen 16L12-...-C (40x22) separat bestellen.

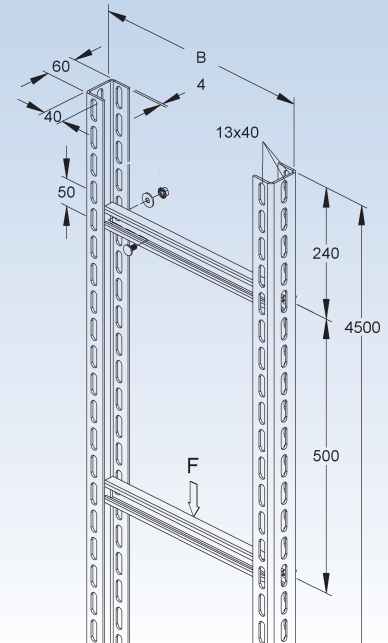
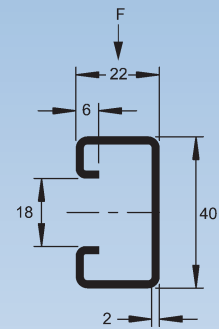
Verbindungs- und Befestigungselemente wie Kopfplatten, Stoßstellenverbinder und Wandanschlusswinkel sind gesondert zu bestellen.

Schrauben und Karosseriescheiben sind im Lieferumfang enthalten.

Die Lieferung erfolgt aus transporttechnischen Gründen als Bausatz. Zum Lieferumfang gehören: 9 Sprossen pro 4,5 m Lieferlänge (entspricht einem Sprossenabstand von 500 mm).

Geeignete Verankerungsmittel siehe Kapitel Tragkonstruktionen - Befestigungstechnik.

60

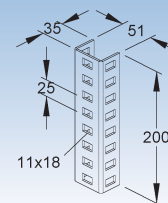


Stoßstellenverbinder

Modell-Nr.	Zubehör inkl.	EAN	Gewicht in kg pro 100 St.	Kleinste VPE
F 16J5-F	4 x 16J6-1020	010990	60,8	10 St.

Verwendbar für: U-Profile 16A7-... und Hängestiele 16A9-...

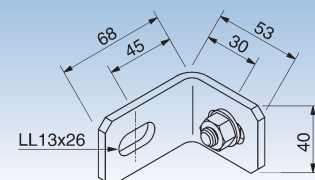
Dreiseitige Langlochanordnung 11x18 mm im Profil.



Ankerwinkel

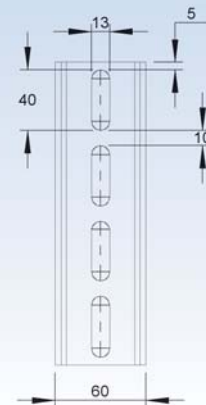
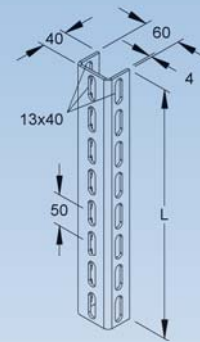
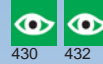
Modell-Nr.	Zubehör inkl.	EAN	Gewicht in kg pro 100 St.	Kleinste VPE
F 16J3-D	1 x 16J6-1025	026328	16,72	20 St.

zur Montage von Tragstielen und Steigetrassen an Wänden und Decken



U-Profil 60x40x4

Modell-Nr.	Länge L mm	EAN	Gewicht in kg pro 100 St.	Kleinste VPE
F 16A7-4500	4500	008478	1448	1 St.



zur Herstellung von Hängestielen und Tragkonstruktionen mit Systembauteilen

Verwendbar für: Ausleger 06B2-..., 16B2-..., 15B3-... / 16B3-... und 16B9-...-W

Dreiseitige Langlochanordnung 13x40 mm.

Bei voller Belastung erfolgt die Befestigung des Auslegers (> 300 mm) am unteren Teil des Stiels mittels Aussteifungsprofil 16J14-64.

Zur Verwendung als Hängestiel in Verbindung mit Kopfplatte 16A8-...

Die Befestigung der Ausleger 06B2-..., 15B3-... / 16B3-... 16B2-... sowie 16B9-...-W am Profil erfolgt mittels Schrauben 16J6-1025.

Das Profilende mit Schutzkappe 15J8-U60 abdecken.

Belastbarkeit

Auslegerlänge (mm)	Stahltragfähigkeit ΣP KN	Tragfähigkeit mit Dübel 13J1-AB1-1210	
		ΣP KN	ΣP KN
100	6,00	6,00	3,50
200	5,50	6,00	2,80
300	5,00	4,20	2,40
400	4,00	3,60	2,00
500	3,50	3,14	1,80
600	3,00	2,85	1,60

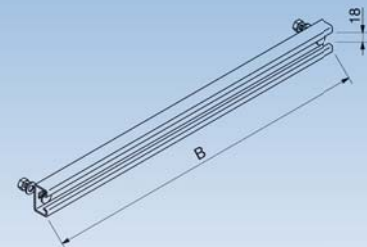
Max. Belastung ΣP



C-Sprosse 40x22

gelocht

Modell-Nr.	Breite B mm	zul. F kN	Zubehör inkl.	EAN	Gewicht in kg pro 100 St.	Kleinste VPE
F 16L12-200-C	200	1,75	2 x 16J6-S	011300	36,26	1 St.
F 16L12-300-C	300	1,75	2 x 16J6-S	011317	51,96	1 St.
F 16L12-400-C	400	1,75	2 x 16J6-S	011324	67,66	1 St.
F 16L12-500-C	500	1,75	2 x 16J6-S	011331	89,86	1 St.
F 16L12-600-C	600	1,75	2 x 16J6-S	011348	99,06	1 St.
F 16L12-700-C	700	1	2 x 16J6-S	011355	103,86	1 St.
F 16L12-800-C	800	1	2 x 16J6-S	011362	118,86	1 St.
F 16L12-900-C	900	1	2 x 16J6-S	011379	132,86	1 St.
F 16L12-1000-C	1000	1	2 x 16J6-S	011270	160,86	1 St.
F 16L12-1100-C	1100	1	2 x 16J6-S	011287	160,86	1 St.
F 16L12-1200-C	1200	1	2 x 16J6-S	011294	173,48	1 St.



STEIGETRASSEN-SYSTEM

Steigetrassen-Bausatz

schwere Ausführung, aus I 80 Profilen und Sprossen aus C-Profil 40x22

Modell-Nr.	Höhe H	Breite B	Länge L	zul. F	Zubehör inkl.	EAN	Gewicht in kg pro 100 St.	Kleinste VPE
	mm	mm	mm	kN				
F 16L3-200-C	80	280	6000	1,75	20 x 16J6-1025	011669	7.944,4	1 St.
F 16L3-300-C	80	380	6000	1,75	20 x 16J6-1025	011683	8.194,4	1 St.
F 16L3-400-C	80	480	6000	1,75	20 x 16J6-1025	011706	8.444,4	1 St.
F 16L3-500-C	80	580	6000	1,75	20 x 16J6-1025	011720	8.694,4	1 St.
F 16L3-600-C	80	680	6000	1,75	20 x 16J6-1025	011744	8.944,4	1 St.
F 16L3-700-C	80	780	6000	1	20 x 16J6-1025	011768	9.194,4	1 St.
F 16L3-800-C	80	880	6000	1	20 x 16J6-1025	011782	9.021,4	1 St.
F 16L3-900-C	80	980	6000	1	20 x 16J6-1025	011805	9.674,4	1 St.
F 16L3-1000-C	80	1080	6000	1	20 x 16J6-1025	011607	9.914,4	1 St.
F 16L3-1100-C	80	1180	6000	1	20 x 16J6-1025	011621	10.154,4	1 St.
F 16L3-1200-C	80	1280	6000	1	20 x 16J6-1025	011645	10.394,4	1 St.

Die durchlaufende Lochung der Seitenholme ermöglicht den Einbau zusätzlicher Sprossen, beispielsweise wechselseitig, für beidseitige Belegung.

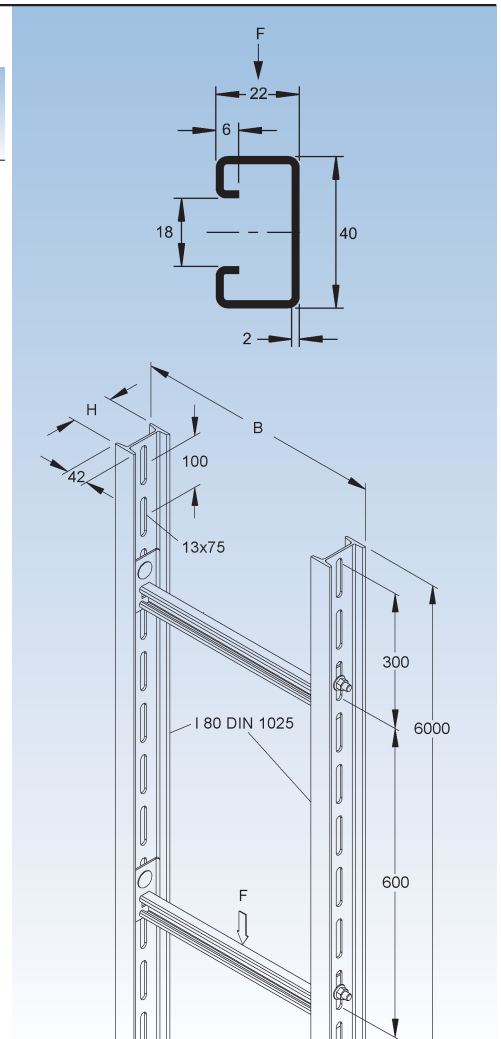
Zum Verbinden der Holme Verbindungsstück 16J5-B verwenden und Steigetrassen mit Ankerkloben 16J3-B an Wänden befestigen.

Steigetrassen mit Ankerwinkel 16J3-D1 oder Kopfplatten 16A4-... an Decken oder Böden befestigen. Bei geänderten Sprossenabständen Einzelsprossen 16L13-...-C (40x22) separat bestellen.

Verbindungs- und Befestigungselemente wie Kopfplatten, Stoßstellenverbinder und Wandanschlusswinkel sind gesondert zu bestellen.

Die Lieferung erfolgt aus transporttechnischen Gründen als Bausatz. Zum Lieferumfang gehören: 10 Sprossen pro 6 m Lieferlänge.

Geeignete Verankerungsmittel siehe Kapitel Tragkonstruktionen - Befestigungstechnik.



Steigtrassen-Bausatz

schwere Ausführung, aus I 80 Profilen und Sprossen aus Winkelbleisen 40x40

Modell-Nr.	Höhe H	Breite B	Länge L	zul. F	Zubehör inkl.	EAN	Gewicht in kg pro 100 St.	Kleinste VPE
	mm	mm	mm	kN				
F 16L3-200-L	80	280	6000	1	20 x 16J6-1025	011676	8.024,4	1 St.
F 16L3-300-L	80	380	6000	1	20 x 16J6-1025	011690	8.244,4	1 St.
F 16L3-400-L	80	480	6000	1	20 x 16J6-1025	011713	8.394,4	1 St.
F 16L3-500-L	80	580	6000	1	20 x 16J6-1025	011737	8.564,4	1 St.
F 16L3-600-L	80	680	6000	1	20 x 16J6-1025	011751	8.744,4	1 St.
F 16L3-700-L	80	780	6000	1	20 x 16J6-1025	011775	9.002,4	1 St.
F 16L3-800-L	80	880	6000	1	20 x 16J6-1025	011799	9.114,4	1 St.
F 16L3-900-L	80	980	6000	0,75	20 x 16J6-1025	011812	9.384,4	1 St.
F 16L3-1000-L	80	1080	6000	0,75	20 x 16J6-1025	011614	9.574,4	1 St.
F 16L3-1100-L	80	1180	6000	0,75	20 x 16J6-1025	011638	9.764,4	1 St.
F 16L3-1200-L	80	1280	6000	0,75	20 x 16J6-1025	011652	11.124,4	1 St.

Die durchlaufende Lochung der Seitenholme ermöglicht den Einbau zusätzlicher Sprossen, beispielsweise wechselseitig, für beidseitige Belegung.

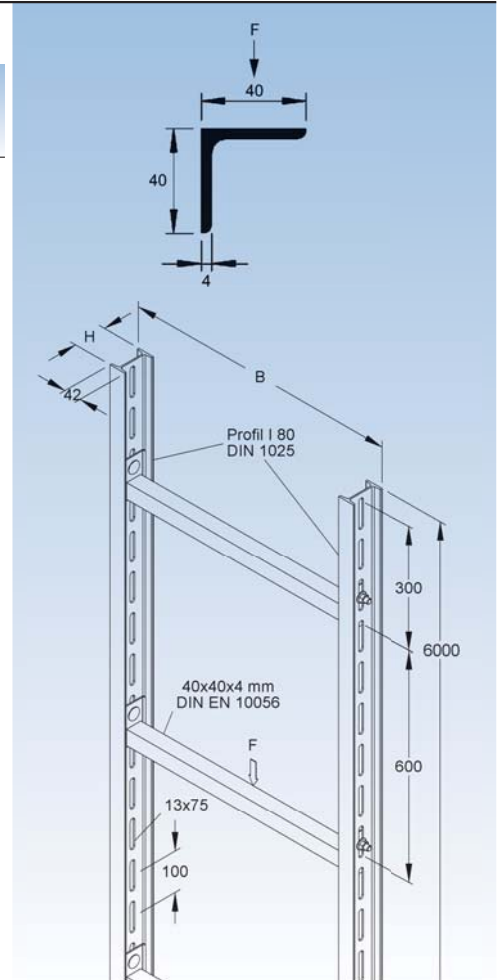
Zum Verbinden der Holme Verbindungsstück 16J5-B verwenden und Steigtrassen mit Ankerkloben 16J3-B an Wänden befestigen.

Steigtrassen mit Ankerwinkel 16J3-D1 oder Kopfplatten 16A4-... an Decken oder Böden befestigen. Bei geänderten Sprossenabständen Einzelsprossen 16L13-...-L (40x40) separat bestellen.

Verbindungs- und Befestigungselemente wie Kopfplatten, Stoßstellenverbinder und Wandanschlusswinkel sind gesondert zu bestellen.

Die Lieferung erfolgt aus transporttechnischen Gründen als Bausatz. Zum Lieferumfang gehören: 10 Sprossen pro 6 m Lieferlänge.

Geeignete Verankerungsmittel siehe Kapitel Tragkonstruktionen - Befestigungstechnik.



STEIGETRASSEN-SYSTEM

H-Profil I 80

nach DIN 1025

Modell-Nr.	Länge L mm	EAN	Gewicht in kg pro 100 St.	Kleinste VPE
F 16A1-6000	6000	007884	3600	1 St.

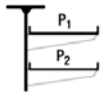
zur Herstellung von Hängestieln und Tragkonstruktionen mit Systembauteilen sowie von Steigetrassen 16L3-...-C und 16L3-...-L

Verwendbar für: Ausleger 16B1-... und 16B8-...-W

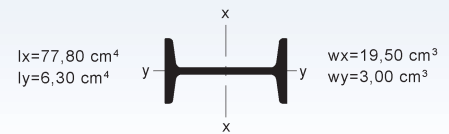
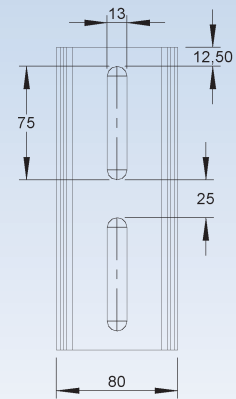
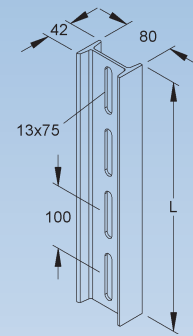
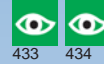
Zur Verwendung als Hängestiel in Verbindung mit Kopfplatte 16A4-A und 16A4-AQ. Kopfplatten für die Befestigung an Decke oder Boden können angeschraubt werden. Die Befestigung der Ausleger 16B1-..., 16B8-...-W am Profil erfolgt mittels Auslegerzubehör 16B1-Z. Das Profilende mit Schutzkappe 15J8-A abdecken.

Belastbarkeit

Max. Belastung ΣP



Auslegerlänge (mm)	Stahltragfähigkeit ΣP kN	Tragfähigkeit mit Dübel 13J1-AB1-1210 ΣP kN	Tragfähigkeit mit Dübel 13J1-AB1-1010 ΣP kN
100	6,00	5,80	3,30
200	5,60	4,80	2,70
300	5,30	4,10	2,30
400	5,00	3,50	1,90
500	4,75	3,00	1,70
600	4,50	2,75	1,55



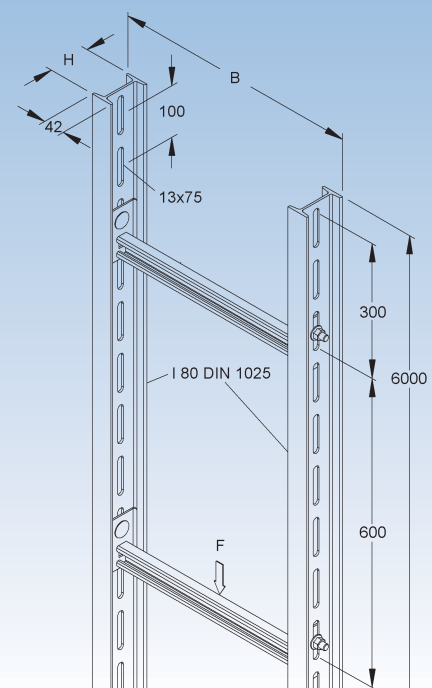
Sprossen für Steigetrassen

C-Sprosse 40x22

Modell-Nr.	Breite B mm	zul. F kN	Zubehör inkl.	EAN	Gewicht in kg pro 100 St.	Kleinste VPE
F 16L13-200-C	234	1,75	2 x 16J6-1025	026427	74,44	1 St.
F 16L13-300-C	334	1,75	2 x 16J6-1025	026434	99,44	1 St.
F 16L13-400-C	434	1,75	2 x 16J6-1025	026441	124,44	1 St.
F 16L13-500-C	534	1,75	2 x 16J6-1025	026458	149,44	1 St.
F 16L13-600-C	634	1,75	2 x 16J6-1025	026465	174,44	1 St.
F 16L13-700-C	734	1	2 x 16J6-1025	026472	199,44	1 St.
F 16L13-800-C	834	1	2 x 16J6-1025	026489	182,14	1 St.
F 16L13-900-C	934	1	2 x 16J6-1025	026496	247,44	1 St.
F 16L13-1000-C	1034	1	2 x 16J6-1025	026397	271,44	1 St.
F 16L13-1100-C	1134	1	2 x 16J6-1025	026403	295,44	1 St.
F 16L13-1200-C	1234	1	2 x 16J6-1025	026410	319,44	1 St.

Für den zusätzlichen Bedarf.

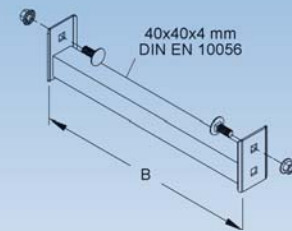
Verwendbar für: Steigetrassen 16L3-...-C



Sprossen für Steigetrassen

L-Sprosse 40x40

	Modell-Nr.	Breite B	zul. F	Zubehör inkl.	EAN	Gewicht in kg pro 100 St.	Kleinste VPE
		mm	kN				
F	16L13-200-L	234	1	2 x 16J6-1025	011454	82,44	1 St.
F	16L13-300-L	334	1	2 x 16J6-1025	011478	104,44	1 St.
F	16L13-400-L	434	1	2 x 16J6-1025	011492	119,44	1 St.
F	16L13-500-L	534	1	2 x 16J6-1025	011515	136,44	1 St.
F	16L13-600-L	634	1	2 x 16J6-1025	011539	154,44	1 St.
F	16L13-700-L	734	1	2 x 16J6-1025	011553	180,24	1 St.
F	16L13-800-L	834	1	2 x 16J6-1025	011577	191,44	1 St.
F	16L13-900-L	934	0,75	2 x 16J6-1025	011591	218,44	1 St.
F	16L13-1000-L	1034	0,75	2 x 16J6-1025	011393	237,44	1 St.
F	16L13-1100-L	1134	0,75	2 x 16J6-1025	011416	256,44	1 St.
F	16L13-1200-L	1234	0,75	2 x 16J6-1025	011430	392,44	1 St.



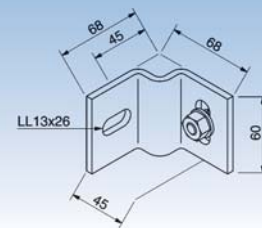
Für den zusätzlichen Bedarf.

Verwendbar für: Steigetrassen 16L3-...-L

Ankerkloben

	Modell-Nr.	Zubehör inkl.	EAN	Gewicht in kg pro 100 St.	Kleinste VPE
F	16J3-B	1 x 16J6-1025	026304	38,72	10 St.

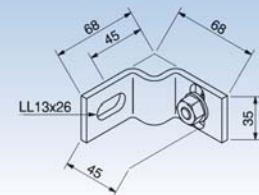
zur Montage von Tragstielen und Steigetrassen an Wänden und Decken



Ankerkloben

	Modell-Nr.	Zubehör inkl.	EAN	Gewicht in kg pro 100 St.	Kleinste VPE
F	16J3-C	1 x 16J6-1025	026311	19,72	20 St.

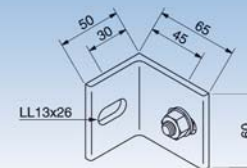
zur Montage von Tragstielen und Steigetrassen an Wänden und Decken



Ankerwinkel

	Modell-Nr.	Zubehör inkl.	EAN	Gewicht in kg pro 100 St.	Kleinste VPE
F	16J3-D1	1 x 16J6-1025	010679	29,72	10 St.

zur Montage von Tragstielen und Steigetrassen an Wänden und Decken

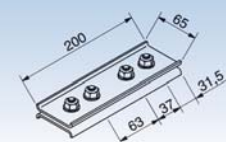


Verbindungsstück für H-Stiele

	Modell-Nr.	Zubehör inkl.	EAN	Gewicht in kg pro 100 St.	Kleinste VPE
F	16J5-B	4 x 16J6-1025	026373	88,88	10 St.

Bedarf: 1 Paar je Stoßstelle

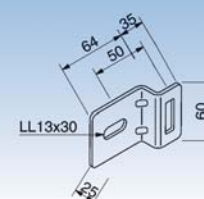
Verwendbar für: Hängestiele 16A3-... und H-Profile 16A1-...



Anschlusswinkel

	Modell-Nr.	EAN	Gewicht in kg pro 100 St.	Kleinste VPE
F	16J6-C	011140	20	1 St.

zur Wand- und Deckenmontage

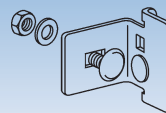


STEIGETRASSEN-SYSTEM

Haltewinkel

Modell-Nr.	Zubehör inkl.	EAN	Gewicht in kg pro 100 St.	Kleinste VPE
F 16L4-C	Befestigungsmaterial	011829	16	10 St.

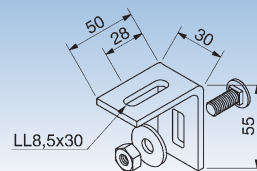
zur Wand- und Deckenmontage



Befestigungswinkel

Modell-Nr.	Zubehör inkl.	EAN	Gewicht in kg pro 100 St.	Kleinste VPE
F 16U6-A	1 x 16J6-S	012109	12	20 St.

zur Befestigung von Kabelrinnen und Kabelleitern auf Ausleger bei vertikalen Richtungsänderungen



Steigtrassenverkleidung

Komplettsset, unmontiert

Modell-Nr.	Höhe H außen mm	Breite B außen mm	Länge L mm	Zubehör inkl.	EAN	Gewicht in kg pro 100 St.	Kleinste VPE
S 15W12-200-LL	203	209	3000	6 x 16J6-0816	136386	2.096,7	1 St.
S 15W12-300-LL	203	309	3000	6 x 16J6-0816	136416	2.567,7	1 St.
S 15W12-400-LL	203	409	3000	6 x 16J6-0816	136447	3.038,7	1 St.
S 15W12-500-LL	203	509	3000	6 x 16J6-0816	136478	3.509,7	1 St.
S 15W12-600-LL	203	609	3000	6 x 16J6-0816	136508	3.980,7	1 St.
F 16W12-200-LL	203	209	3000	6 x 16J6-0816	137222	2.169,6	1 St.
F 16W12-300-LL	203	309	3000	6 x 16J6-0816	137253	2.674,6	1 St.
F 16W12-400-LL	203	409	3000	6 x 16J6-0816	137284	3.135,6	1 St.
F 16W12-500-LL	203	509	3000	6 x 16J6-0816	137314	3.681,6	1 St.
F 16W12-600-LL	203	609	3000	6 x 16J6-0816	137345	4.186,6	1 St.

zur Wandmontage

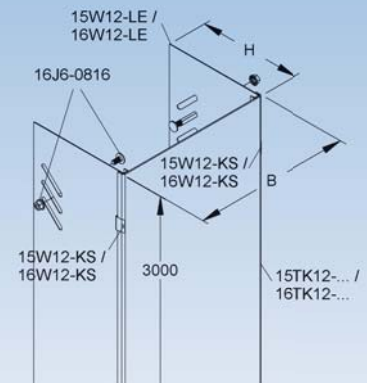
Verwendbar für: Steigtrassen 151L1-... / 161L1-...

Das Platzangebot ist hinreichend bemessen, sodass Bügelschellen bis zu 3 Kabel problemlos an die Steigtrasse montiert werden können.

Bedingt durch äußere Einflüsse, wie z.B. Windlasten, ist eine Verwendung im Außenbereich nur mit einer zusätzlichen Sicherung (selbstschneidende Schrauben, Stahlband etc.) möglich.

Die Lieferung erfolgt aus transporttechnischen Gründen als Bausatz. Zum Lieferumfang gehören: 2 Seitenteile, 1 Deckel und 6 Deckelhaltefedern.

Passende Bügelschellen (16BS30-...-3, 16BSK30-...-2 und 16BS40-...-3, 16BSK40-...-2) siehe Kapitel Bügelschellen.



Steigtrassenverkleidung

Komplettsset, unmontiert

Modell-Nr.	Höhe H außen mm	Breite B außen mm	Länge L mm	Zubehör inkl.	EAN	Gewicht in kg pro 100 St.	Kleinste VPE
S 15W12-200-LS	203	309	3000	6 x 15W12-D	136393	2.617,92	1 St.
S 15W12-300-LS	203	409	3000	6 x 15W12-D	136423	3.088,92	1 St.
S 15W12-400-LS	203	509	3000	6 x 15W12-D	136454	3.559,92	1 St.
S 15W12-500-LS	203	609	3000	6 x 15W12-D	136485	4.030,92	1 St.
S 15W12-600-LS	203	709	3000	6 x 15W12-D	136515	4.491,82	1 St.
F 16W12-200-LS	203	309	3000	6 x 16W12-D	137239	2.742,40	1 St.
F 16W12-300-LS	203	409	3000	6 x 16W12-D	137260	3.203,40	1 St.
F 16W12-400-LS	203	509	3000	6 x 16W12-D	137291	3.749,40	1 St.
F 16W12-500-LS	203	609	3000	6 x 16W12-D	137321	4.254,40	1 St.
F 16W12-600-LS	203	709	3000	6 x 16W12-D	137352	4.709,40	1 St.

zur Wandmontage

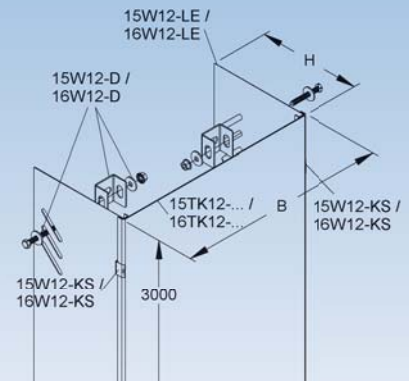
Verwendbar für: Steigtrassen 16L03-...-C und 16L3-...-C

Das Platzangebot ist hinreichend bemessen, sodass Bügelschellen bis zu 3 Kabel problemlos an die Steigtrasse montiert werden können.

Bedingt durch äußere Einflüsse, wie z.B. Windlasten, ist eine Verwendung im Außenbereich nur mit einer zusätzlichen Sicherung (selbstschneidende Schrauben, Stahlband etc.) möglich.

Die Lieferung erfolgt aus transporttechnischen Gründen als Bausatz. Zum Lieferumfang gehören: 2 Seitenteile, 1 Deckel und 6 Deckelhaltefedern.

Passende Bügelschellen (16BS40-...-3 und 16BSK40-...-2) siehe Kapitel Bügelschellen.



STEIGETRASSEN-SYSTEM ABDECKUNGEN

Steigetrassenverkleidung

Komplettsset, unmontiert

Modell-Nr.	Höhe H außen mm	Breite B außen mm	Länge L mm	Zubehör inkl.	EAN	Gewicht in kg pro 100 St.	Kleinste VPE
S 15W12-200-LSD	236	309	3000	6 x 15W12-D	136409	3.639,22	1 St.
S 15W12-300-LSD	236	409	3000	6 x 15W12-D	136430	5.107,22	1 St.
S 15W12-400-LSD	236	509	3000	6 x 15W12-D	136461	6.049,22	1 St.
S 15W12-500-LSD	236	609	3000	6 x 15W12-D	136492	6.991,22	1 St.
S 15W12-600-LSD	236	709	3000	6 x 15W12-D	136522	7.913,02	1 St.
F 16W12-200-LSD	236	309	3000	6 x 16W12-D	137246	4.396,60	1 St.
F 16W12-300-LSD	236	409	3000	6 x 16W12-D	137277	5.318,60	1 St.
F 16W12-400-LSD	236	509	3000	6 x 16W12-D	137307	6.410,60	1 St.
F 16W12-500-LSD	236	609	3000	6 x 16W12-D	137338	7.420,60	1 St.
F 16W12-600-LSD	236	709	3000	6 x 16W12-D	137369	8.330,60	1 St.

zur freistehenden Montage

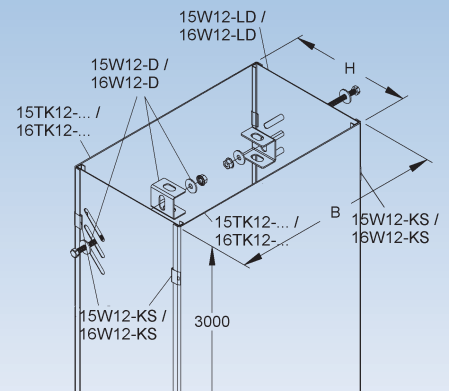
Verwendbar für: Steigetrassen 16L03-...-C und 16L3-...-C

Das Platzangebot ist hinreichend bemessen, sodass Bügelschellen bis zu 3 Kabel problemlos an die Steigetrasse montiert werden können.

Bedingt durch äußere Einflüsse, wie z.B. Windlasten, ist eine Verwendung im Außenbereich nur mit einer zusätzlichen Sicherung (selbstschneidende Schrauben, Stahlband etc.) möglich.

Die Lieferung erfolgt aus transporttechnischen Gründen als Bausatz. Zum Lieferumfang gehören: 2 Seitenteile, 2 Deckel und 12 Deckelhaltefedern.

Passende Bügelschellen (16BS40-...-3 und 16BSK40-...-2) siehe Kapitel Bügelschellen.

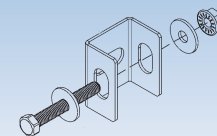


Befestigungsset

Modell-Nr.	EAN	Gewicht in kg pro 100 St.	Kleinste VPE
S 15W12-D	133637	8,37	1 St.
F 16W12-D	134801	11,30	1 St.

Für den zusätzlichen Bedarf.

Verwendbar für: Steigetrassenverkleidungen 15W12-...-LS / 16W12-...-LS und 15W12-...-LSD / 16W12-...-LSD an Steigetrassen 16L03-...-C und 16L3-...-C



Deckelhaltefeder

zur Befestigung der Deckel

Modell-Nr.	EAN	Gewicht in kg pro 100 St.	Kleinste VPE
V 15W12-KS	060261	0,9	1 St.
F 16W12-KS	138380	0,9	1 St.

Für den zusätzlichen Bedarf.

Verwendbar für: Steigetrassenverkleidungen 15W12-...-LS / 16W12-...-LS und 15W12-...-LSD / 16W12-...-LSD

Die Deckelhaltefeder ist für die horizontale Deckellage konzipiert. Bedingt durch äußere Einflüsse, wie z.B. Windlasten, ist eine Verwendung im Außenbereich nur mit einer zusätzlichen Sicherung (selbstschneidende Schrauben, Stahlband etc.) möglich.

Bei der Befestigung ist darauf zu achten, dass ein Mindestabstand von 50 mm zum Deckelanfang/-ende eingehalten werden muss.

