

12 m  
Stützweite

**RICO**<sup>®</sup>

...C1-...-SS.  
WEITSPANNKABELLEITER

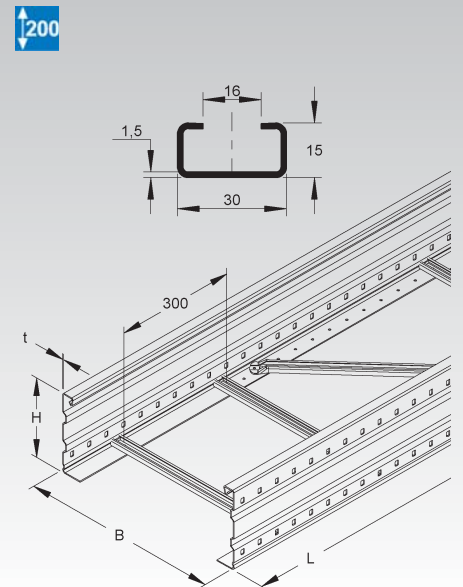
- . ist nach DIN EN 61537:2007.09 für Stützweiten bis 12 m getestet
- . versorgt moderne Industriegebäude und Zweckbauten effizient mit Energie
- . beinhaltet eine bewährte Verbindungstechnik mit formschlüssigen Sicken passend zur Holmkontur
- . garantiert mit genieteten Sprossen hohe Verbindungsfestigkeit und ermöglicht auch die bandverzinkte Oberflächenausführung
- . wird in bandverzinkter und tauchfeuerverzinkter Oberfläche gefertigt
- . kann gegenüber dem Programm der schweren Weitspannkabelleiter mit einem erweiterten Angebot an Formteilen sowie Gelenk- und Winkelverbinder für alle denkbaren Richtungsänderungen ergänzt werden

### Weitspannkabelleiter

Sprossenabstand 300 mm, mit besonders stark ausgeprägten durchgehend gelochten und gesickten Seitenholmen, mit eingienieteten, nach oben offenen C-Profil sprossen mit 16 mm Schlitzweite

| Modell-Nr.     | Höhe H | Breite B | Mat.-Stärke t |  | Gewicht in kg pro 100 m | Kleinste VPE |
|----------------|--------|----------|---------------|--|-------------------------|--------------|
|                | mm     | mm       | mm            |  |                         |              |
| S 156C1-200-SS | 200    | 200      | 2,5           |  | 1.263,50                | 6 m          |
| S 156C1-300-SS | 200    | 300      | 2,5           |  | 1.290,72                | 6 m          |
| S 156C1-400-SS | 200    | 400      | 2,5           |  | 1.317,94                | 6 m          |
| S 156C1-500-SS | 200    | 500      | 2,5           |  | 1.343,40                | 6 m          |
| S 156C1-600-SS | 200    | 600      | 2,5           |  | 1.370,62                | 6 m          |
| F 166C1-200-SS | 200    | 200      | 2,5           |  | 1.389,85                | 6 m          |
| F 166C1-300-SS | 200    | 300      | 2,5           |  | 1.419,79                | 6 m          |
| F 166C1-400-SS | 200    | 400      | 2,5           |  | 1.449,73                | 6 m          |
| F 166C1-500-SS | 200    | 500      | 2,5           |  | 1.477,74                | 6 m          |
| F 166C1-600-SS | 200    | 600      | 2,5           |  | 1.507,69                | 6 m          |

Passende Bügelschellen (16BS30-... und 16BSK-...) siehe Kapitel Bügelschellen im Hauptkatalog.



### Gelenkverbinder

vertikal

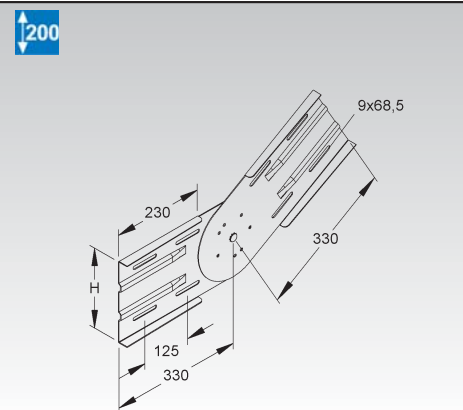
| Modell-Nr.   | Lichtes Innenmaß H | Mat.-Stärke t | Zubehör inkl. |  | Gewicht in kg pro 100 St. | Kleinste VPE |
|--------------|--------------------|---------------|---------------|--|---------------------------|--------------|
|              | mm                 | mm            |               |  |                           |              |
| S 156C9-C-SS | 201,5              | 2             | 8 x 16J6-P    |  | 304,05                    | 1 St.        |
| F 166C9-C-SS | 201,5              | 2             | 8 x 16J6-P    |  | 332,64                    | 1 St.        |

zur Erstellung von vertikalen Winkelverbindungen von durchlaufenden Weitspannkabelleitern und Formstücke mit 200 mm Kantenhöhe

**Bedarf: 2 Stück je Stoßstelle**

Verwendbar für: Weitspannkabelleitern 156C1-...-SS/166C1-...-SS sowie Formstücke Bogen 156C2-...-LR/166C2-...-LR und T-Stück 156C4-...-LR/166C4-...-LR

Der Potentialausgleich erfolgt durch die Verschraubung mit den Weitspannkabelleiterholmen sowie den Formstückholmen. Stoßstellen müssen in unmittelbarer Nähe durch eine entsprechende Tragkonstruktion unterstützt werden.



### Stoßstellenverbinder

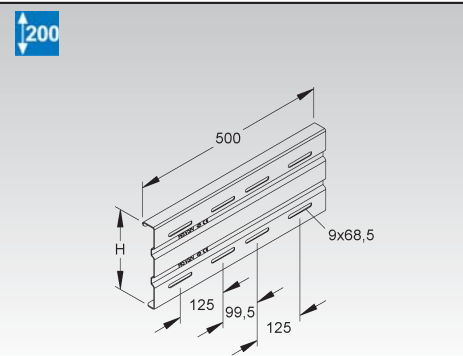
| Modell-Nr.   | Lichtes Innenmaß H | Breite B | Mat.-Stärke t | Zubehör inkl. |  | Gewicht in kg pro 100 St. | Kleinste VPE |
|--------------|--------------------|----------|---------------|---------------|--|---------------------------|--------------|
|              | mm                 | mm       | mm            |               |  |                           |              |
| S 156C9-A-SS | 201,5              | 500      | 2             | 8 x 16J6-P    |  | 232,32                    | 1 St.        |
| F 166C9-A-SS | 201,5              | 500      | 2             | 8 x 16J6-P    |  | 254,04                    | 1 St.        |

für eine an der Stoßstelle formschlüssig in Längsrichtung fluchtende Verbindung der Weitspannkabelleitern und Formstücke mit 200 mm Kantenhöhe

**Bedarf: 2 Stück je Stoßstelle**

Verwendbar für: Weitspannkabelleitern 156C1-...-SS/166C1-...-SS sowie Formstücke Bogen 156C2-...-LR/166C2-...-LR und T-Stück 156C4-...-LR/166C4-...-LR

Der Potentialausgleich erfolgt durch die Verschraubung mit den Weitspannkabelleiterholmen sowie den Formstückholmen.



### Winkelverbinder

horizontal

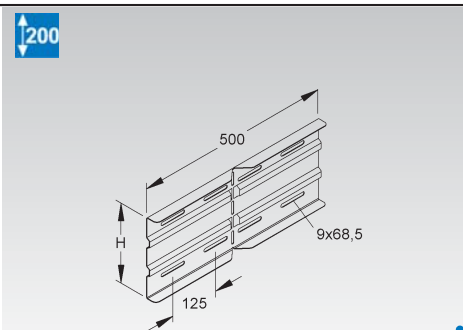
| Modell-Nr.   | Lichtes Innenmaß H | Breite B | Mat.-Stärke t | Zubehör inkl. |  | Gewicht in kg pro 100 St. | Kleinste VPE |
|--------------|--------------------|----------|---------------|---------------|--|---------------------------|--------------|
|              | mm                 | mm       | mm            |               |  |                           |              |
| S 156C9-B-SS | 201,5              | 500      | 1,5           | 8 x 16J6-P    |  | 166,41                    | 1 St.        |
| F 166C9-B-SS | 201,5              | 500      | 1,5           | 8 x 16J6-P    |  | 181,53                    | 1 St.        |

zur Erstellung von horizontalen Winkelverbindungen von durchlaufenden Weitspannkabelleitern mit 200 mm Kantenhöhe

**Bedarf: 2 Stück je Stoßstelle**

Verwendbar für: Weitspannkabelleitern 156C1-...-SS/166C1-...-SS

Der Potentialausgleich erfolgt durch die Verschraubung mit den Weitspannkabelleiterholmen sowie den Formstückholmen. Stoßstellen müssen in unmittelbarer Nähe durch eine entsprechende Tragkonstruktion unterstützt werden.



RICO GmbH & Co. KG

Stuttgarter Straße 128 . D-73230 Kirchheim/Teck

Tel: +49 (0) 7021/977-0 . Fax: +49 (0) 7021/977-377 . info@rico.de

www.rico.de