

Montageanleitung Zugentlastung 40ZF1-...

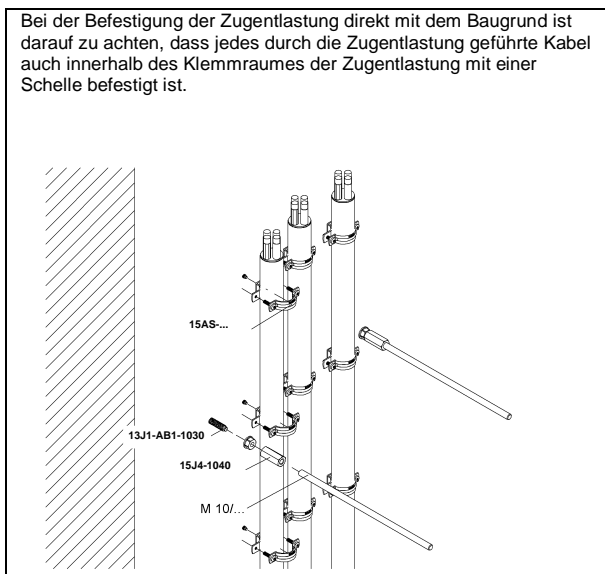
Die Niedax Zugentlastung 40ZF1-... kann bei vertikalen Kabelführungen mit Normtragekonstruktionen des integrierten Funktionserhalt gemäß DIN 4102-12 bei den Verlegesystemen Schraubabstandschellen 15AS-..., Bügelschellen 16BS30-... / 16BS40-... mit C-Profilsschienen 15F2-...-C / 16F2-...-C, 15F2-...-L / 16F2-...-L, 15F12-...-L / 16F12-...-L oder Bügelschellen 16BS30-... / 16BS40-... mit Steigetrasse 15L1-...-... / 16L1-...-... / 15L1-...-C-... / 16L1-...-C-... eingesetzt werden.

Dabei kann für die beiden Verlegesysteme Bügelschellen 16BS30-... / 16BS40-... mit C-Profilsschienen 15F2-...-C / 16F2-...-C / 15F2-...-L / 16F2-...-L / 15F12-...-L / 16F12-...-L und Bügelschellen 16BS30-... / 16BS40-... mit Steigetrasse 15L1-...-... / 16L1-...-... / 15L1-...-C-... / 16L1-...-C-... zwischen den Montagearten

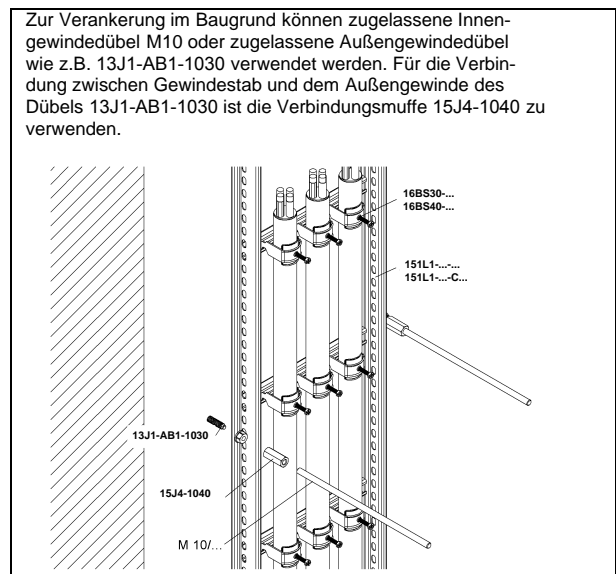
- Befestigung der Zugentlastung mit zugelassenen Dübel M10 direkt mit dem Baugrund oder
- mit Gleitmutter in den C-Profilsschienen 15F2-...-C / 16F2-...-C / 15F2-...-L / 16F2-...-L bzw. in den Sprossen der Steigetrasse 15L1-...-... / 16L1-...-... / 15L1-...-C-... / 16L1-...-C-...

gewählt werden.

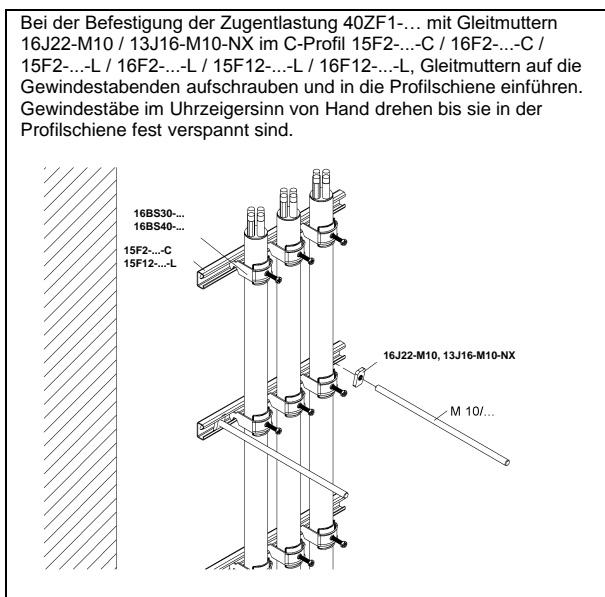
Befestigung mit Schraubabstandschelle 15AS-... im Baugrund



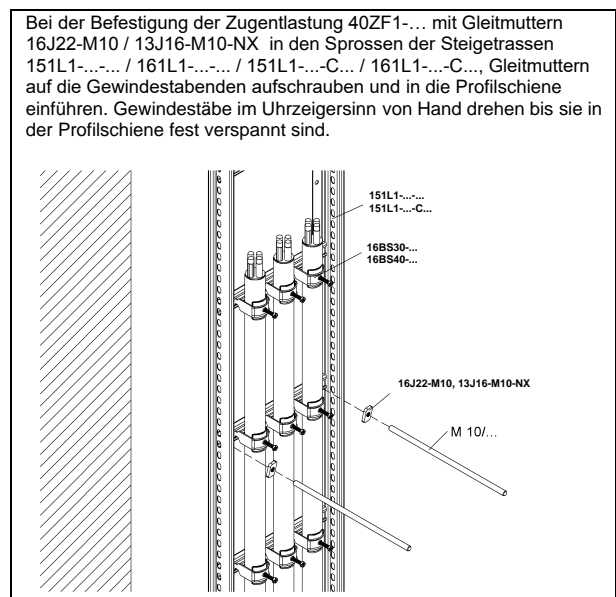
Befestigung mit Steigetrasse 15L1-...-... / 16L1-...-... / 15L1-...-C-... / 16L1-...-C-... im Baugrund



Befestigung mit Gleitmutter in C-Profilsschienen



Befestigung mit Gleitmutter in Sprossen der Steigetrasse

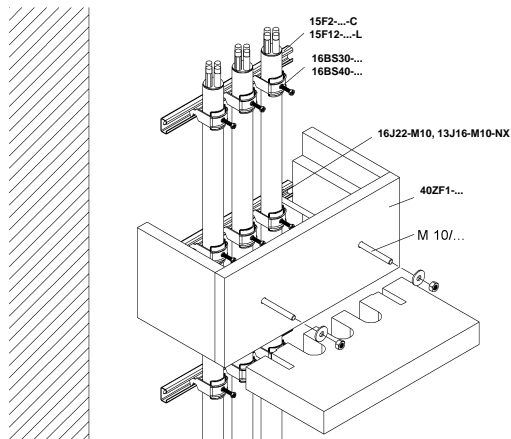


Montage der Zugentlastung

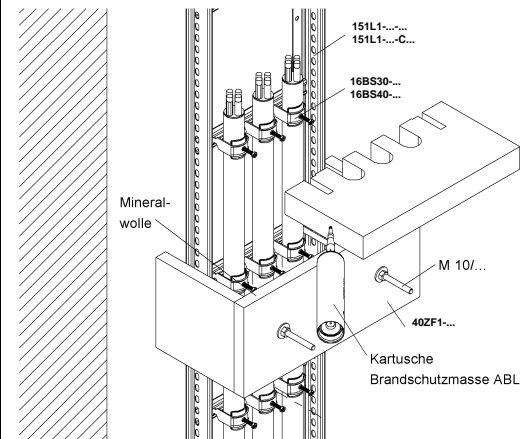
1. Zur Montage der Zugentlastung die Befestigungslöcher entsprechend der Gewindestabposition in die U-förmige Brandschutzplatte bohren. Die wandseitigen Kanten der U-förmigen Brandschutzplatte mit Brandschutzmasse versehen, über die Gewindestäbe schieben und die beiden großen Unterlegscheiben und Sechskantmutter vormontieren.

Anschließend in der unteren Mineralfaserplatte die erforderlichen Durchführungsöffnungen einbringen und umlaufend einschließlic der Durchführungsöffnungen mit Brandschutzmasse versehen. Die U-förmige Brandschutzplatte einsetzen und mit unterer Brandschutzplatte gegen die Wand verschrauben.

Als nächstes muss das Innere der Zugentlastung (Klemmraum) vollständig mit der losen Mineralwolle gefüllt werden.



2. Nun in die obere Mineralfaserplatte die erforderlichen Durchführungsöffnungen einbringen und umlaufend einschließlic der Durchführungsöffnung mit Brandschutzmasse versehen und einsetzen.



3. Abschließend sind alle Restfugen bzw. -öffnungen mit Brandschutzmasse zu verschließen, die Gewindestäbe auf ein geeignetes Maß einzukürzen und das Kennzeichnungsschild anzubringen.

